

25t ラフテレーンクレーン

最大定格総荷重 25t×3.5m

■クレーン主要諸元

●クレーン性能		
最大定格総荷重	9.35mブーム	25,000kg × 3.5m (8本掛)
	16.40mブーム	18,000kg × 5.0m (6本掛)
	23.45mブーム	12,500kg × 6.0m (4本掛)
	30.50mブーム	8,000kg × 9.0m (4本掛)
	8.20mジブ	3,300kg × 72° (1本掛)
	13.00mジブ	2,200kg × 80° (1本掛)
	補助シーブ	4,000kg (1本掛)
ブーム長さ	9.35m~30.5m	
ジブ長さ	8.2m~13.0m	
フック最大地上揚程	主フック	31.3m
	ジブフック	44.2m
最大作業半径	ブーム	27.9m
	ジブ	33.9m
巻上ロープ速度	主巻	120m/min (4層目)
	補巻	120m/min (4層目)
ブーム伸長速度	80sec/21.15m	
ブーム上げ速度	45sec/0~84°	
後端旋回半径	3,100mm	
旋回速度	2.6min-1(2.6rpm)	
●クレーン主要機構		
ブーム形式	ラウンド型4段油圧同時伸縮式	
ジブ形式	クイックターン式(ブーム下拵側面格納式) 2段(2段油圧伸縮式)、オフセット5°~60° 油圧無段階傾斜式	
補助シーブ形式	先端ブーム固定式	
ブーム起伏装置	複動油圧シリンダ直押し1本、圧力補償付流量調整弁付	
巻上装置	油圧モータ駆動遊星歯車減速式、自動ブレーキ、高速巻き下げ機能、シングルウィンチ2基、圧力補償付流量調整弁付	
旋回装置	油圧モータ駆動遊星歯車減速式、ボールベアリング式、旋回フリー・ロック切換式、ネガティブブレーキ	
アウトリガ	形式	全油圧式X型またはH型(フロート一体型)スライド・ジャッキ各個操作装置付
	張出幅	H型: 6.6m/6.1m/5.0m/3.6m/2.3m X型: 6.6m/6.1m/5.0m/3.6m/3.1m
●ワイヤロープ		
主巻用	φ16mm×170m 難燃性ワイヤロープ	
補巻用	φ16mm×98m 難燃性ワイヤロープ	
●油圧装置		
油圧ポンプ形式	2連可変ピストンポンプ、2連ギヤポンプ	
作動油タンク容量	380L	
●安全装置		
過負荷防止装置、旋回自動停止装置、起伏緩停止装置、過巻防止装置、作業領域制御装置、アウトリガ張出幅検出装置、伸縮シリンダ油圧ロック装置、起伏シリンダ油圧ロック装置、パワーチルトシリンダ油圧ロック装置、水準器、油圧安全弁、ジャッキシリンダ油圧ロック装置、旋回ロック装置、ジブ伸縮シリンダ油圧ロック装置、玉掛けロープはずれ止め、作動油目づまり警報装置、ドラム監視カメラ、過負荷外部表示灯、路肩灯、マーカランプ、外部音声警報装置		
●付属装置		
除湿機能付フルオートエアコン、作動油温度計、ワンウェイコイル、FM・AMラジオ、オイルクーラ、視覚式ドラムインジケータ、作業準備用ラジコン、燃料消費モニタ、エコモード		

■キャリヤ主要諸元

●キャリヤ性能		
最高走行速度	49km/h	
登坂能力	tanθ 0.57 (30°)	
最小回転半径	2輪操向	8.5m
	4輪操向	5.1m
エンジン	名称	カミンズ QSB6.7-4C (過給機、給気冷却器および尿素SCRシステム付)
	形式	水冷4サイクル6気筒直接噴射式ディーゼルエンジン
	総排気量	6.69L
	最大出力	201kW/2,000min-1(273PS/2,000rpm)
	最大トルク	990N・m/1,500min-1(100.9kgf・m/1,500rpm)
●キャリヤ主要機構		
走行駆動方式	2輪駆動(4×2)/4輪駆動(4×4) 切換式	
変速機形式	自動及び手動変速式、パワーシフト式(湿式多板クラッチ)前進3段、後退1段(Hi,Lo付)	
減速機形式	車軸2段減速式	
車軸および懸架方式	全浮動式ハイドロニューマチックサスペンション(油圧ロックシリンダ付)	
ステアリング形式	全油圧式パワーステアリング	
ブレーキ	主ブレーキ	空気油圧複合式ディスクブレーキ
	補助ブレーキ	永久磁石式リタダ、排気ブレーキ、作業用補助制動装置
	駐車ブレーキ	空気式推進軸制動内部拡張形スプリングブレーキ
タイヤ	385/95 R25 170E ROAD	
燃料タンク容量	300L	
尿素水タンク容量	38L	
●安全装置		
緊急かじ取装置、サスペンションロック装置、リヤステアリングロック装置、エンジンオーバーラン警報装置、オーバシフト防止装置、駐車ブレーキ警報装置、ブーム左右サイドカメラ、ラジエータ液面警報装置、作動油油漏れ警報装置		
●付属装置		
ヒータ付電動格納ミラー、俯瞰映像表示装置、盗難防止装置、タイヤ輪止め、LEDヘッドランプ、人物検知警報装置		
●走行寸法		
全長	11,530mm	
全幅	2,620mm	
全高	3,475mm	
ホイールベース	3,880mm	
トレッド	前輪: 2,170mm/後輪: 2,170mm	
フロントオーバーハング	5,480mm	
リアオーバーハング	2,170mm	
●車両総重量		
総重量	25,595kg	
軸重	前軸: 12,800kg/後軸: 12,795kg	
●乗車定員		
1名		

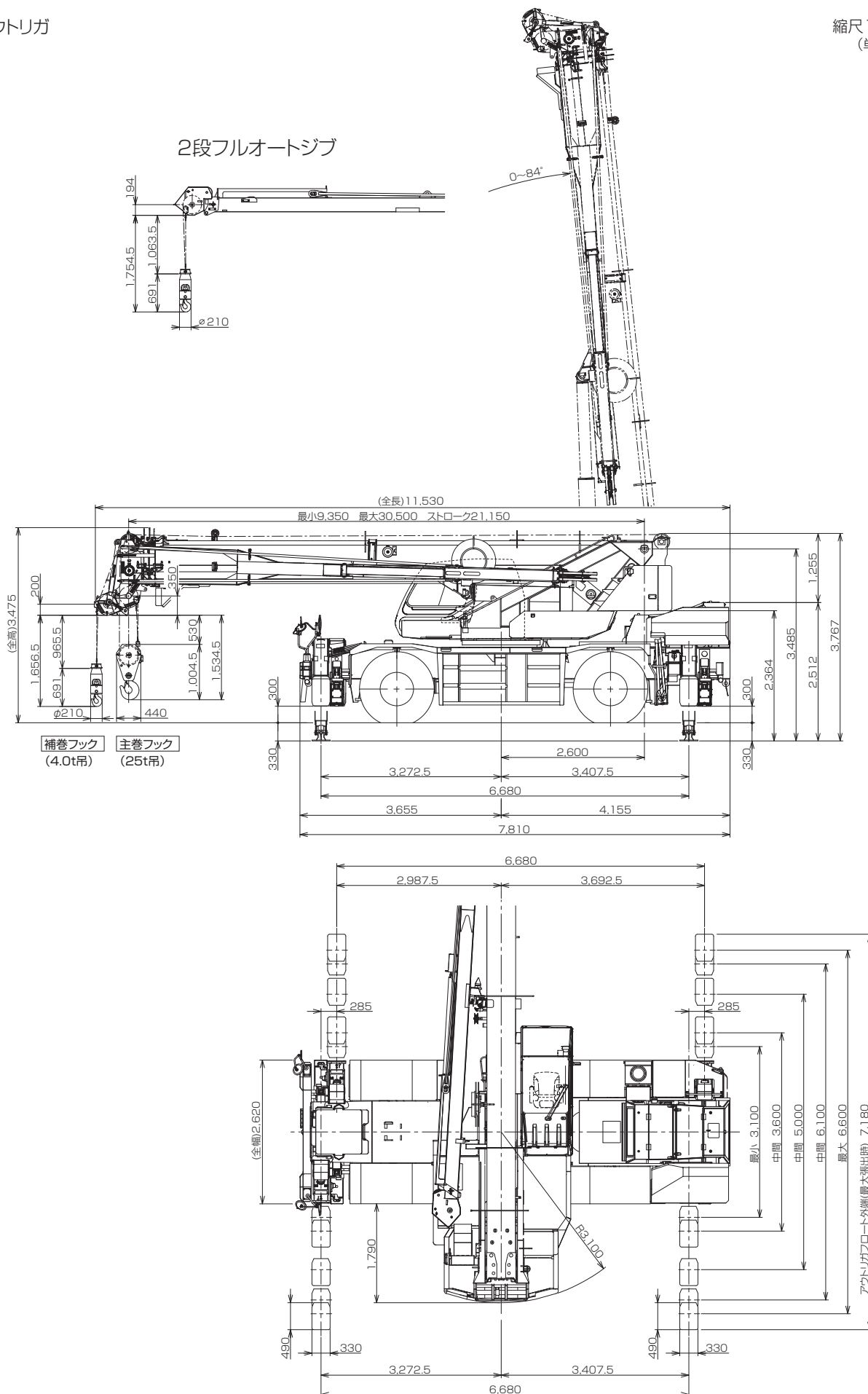
単位は国際単位系のSI単位表示で{|}内は従来表示です。

■外形寸法図 (単位: mm)

X型アウトリガ

縮尺1/100
(単位:mm)

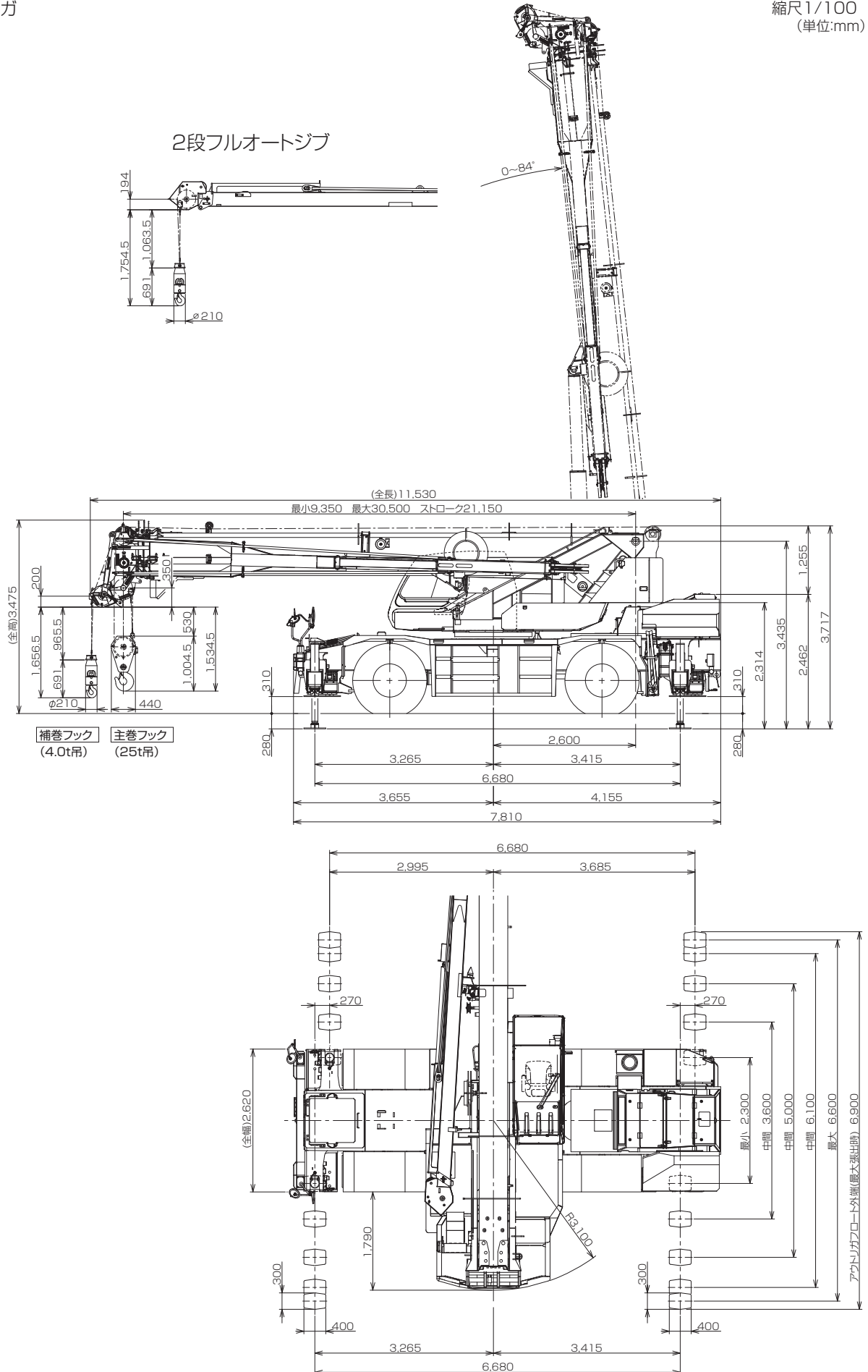
2段フルオートジブ



■外形寸法図 (単位: mm)

H型アウトリガ

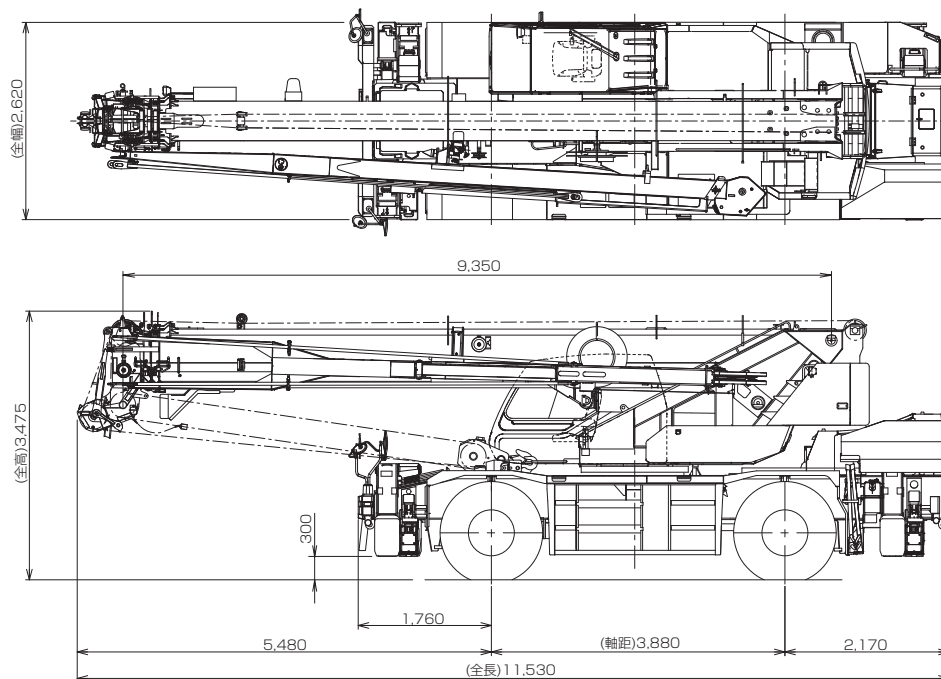
縮尺1/100
(単位:mm)



■外形寸法図 (単位: mm)

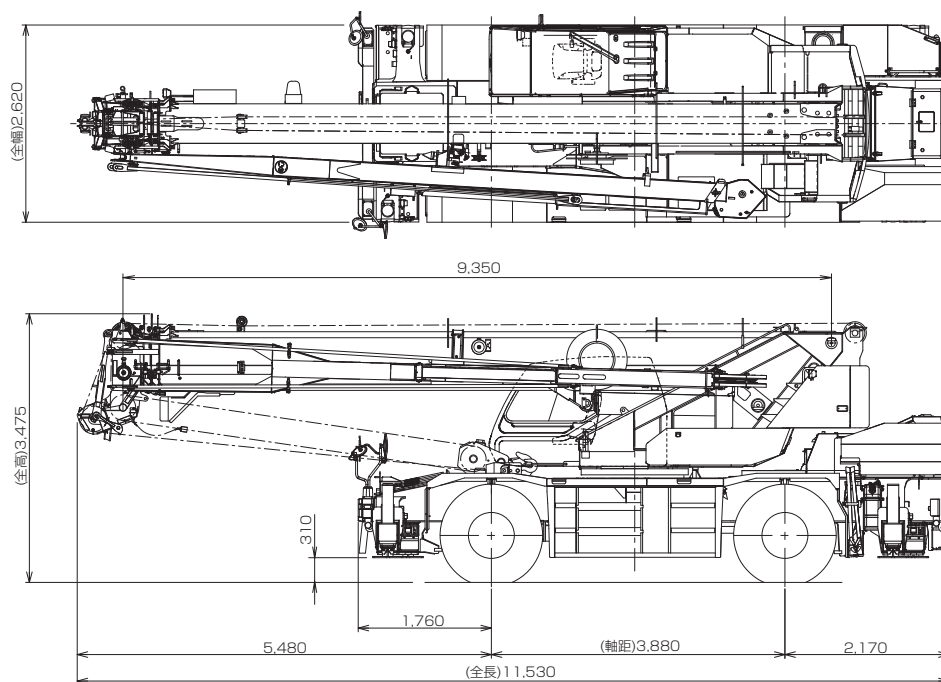
X型アウトリガ

縮尺1/100
(単位:mm)



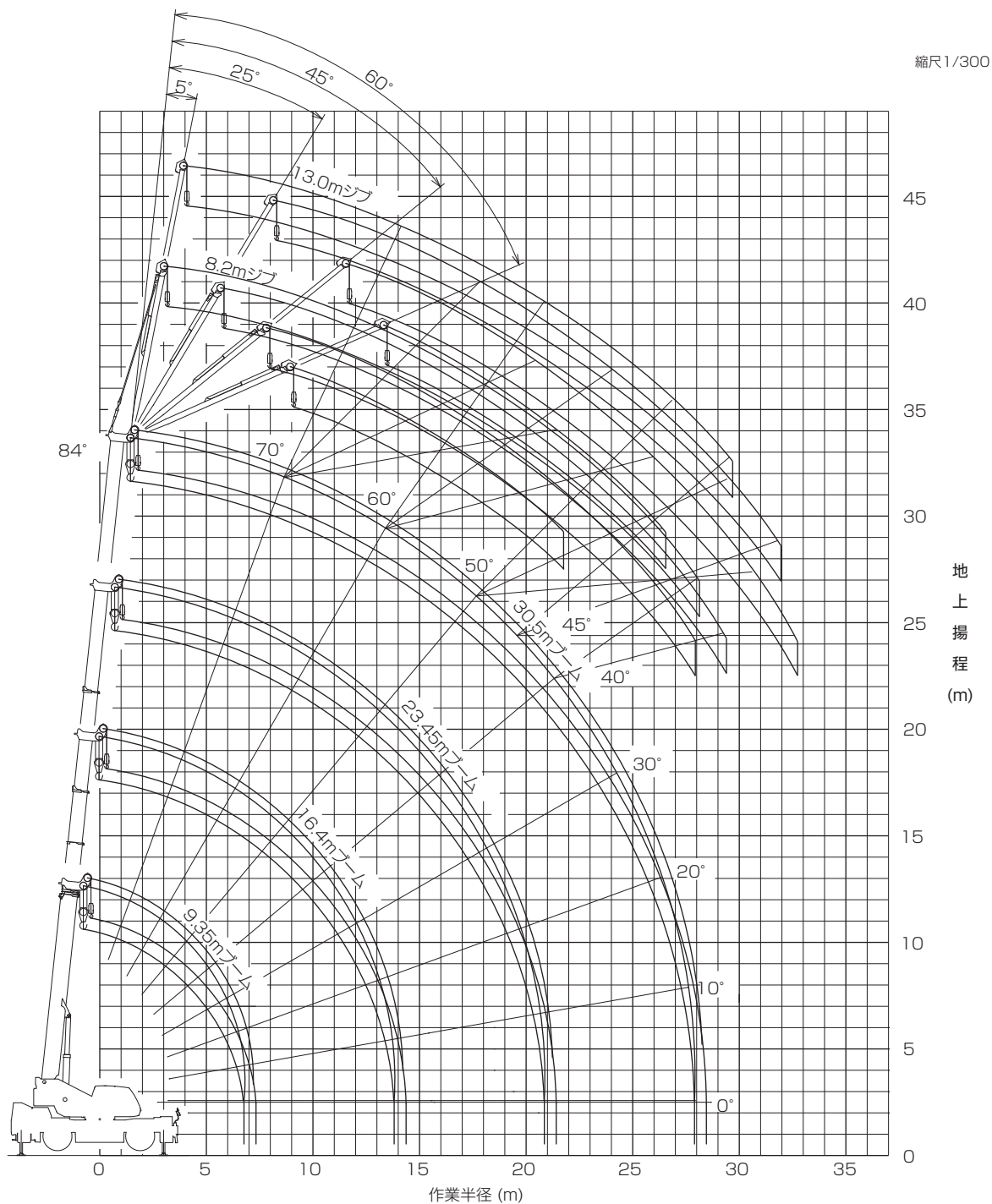
H型アウトリガ

縮尺1/100
(単位:mm)



●本機は、新規開発車両証明制度による適合証明書「基本通行条件 重量: A」の交付を受けていますが、実際の通行条件は、経路ごとの道路管理者の算定結果によって付与されます。

■作動範囲図



(注) 1.上図は、ブームのたわみを含んでいません。
2.本図は、アウトリガ最大(6.6m)張出状態での図です。

■定格総荷重 (単位：t)

●主ブーム / アウトリガ使用時

アウトリガ最大(6.6m)張出/全周				
ブーム長さ 作業半径 (m)	9.35	16.4	23.45	30.5
2.5	25.00	18.00	12.50	
3.0	25.00	18.00	12.50	
3.5	25.00	18.00	12.50	8.00
4.0	23.50	18.00	12.50	8.00
4.5	21.50	18.00	12.50	8.00
5.0	19.60	18.00	12.50	8.00
5.5	17.80	17.00	12.50	8.00
6.0	16.30	16.00	12.50	8.00
6.5	15.10	15.00	12.25	8.00
7.0		14.00	11.50	8.00
8.0		11.40	10.20	8.00
9.0		9.30	9.00	8.00
10.0		7.80	7.60	7.15
11.0		6.50	6.65	6.40
12.0		5.55	5.80	5.60
13.0		4.75	5.00	4.90
13.5		4.45	4.65	4.60
14.0			4.35	4.40
15.0			3.85	3.90
16.0			3.40	3.45
17.0			3.00	3.05
18.0			2.65	2.70
19.0			2.35	2.40
20.0			2.10	2.15
20.5			2.00	2.05
21.0				1.95
22.0				1.75
24.0				1.40
26.0				1.10
27.9				0.90
A(°)	0~84			

A:ブーム角度の範囲(無負荷時)

アウトリガ中間(6.1m)張出/側方				
ブーム長さ 作業半径 (m)	9.35	16.4	23.45	30.5
2.5	25.00	18.00	12.50	
3.0	25.00	18.00	12.50	
3.5	25.00	18.00	12.50	8.00
4.0	23.50	18.00	12.50	8.00
4.5	21.50	18.00	12.50	8.00
5.0	19.60	18.00	12.50	8.00
5.5	17.80	17.00	12.50	8.00
6.0	16.30	16.00	12.50	8.00
6.5	15.00	15.00	12.25	8.00
7.0		13.50	11.50	8.00
8.0		10.45	10.20	8.00
9.0		8.35	8.60	8.00
10.0		6.85	7.10	7.10
11.0		5.75	6.00	6.00
12.0		4.90	5.10	5.15
13.0		4.20	4.40	4.45
13.5		3.90	4.10	4.15
14.0			3.80	3.90
15.0			3.35	3.40
16.0			2.95	3.00
17.0			2.60	2.65
18.0			2.30	2.35
19.0			2.05	2.10
20.0			1.85	1.85
20.5			1.75	1.75
21.0				1.65
22.0				1.50
24.0				1.20
26.0				0.95
27.8				0.75
A(°)	0~84			

A:ブーム角度の範囲(無負荷時)

アウトリガ中間(5.0m)張出/側方				
ブーム長さ 作業半径 (m)	9.35	16.4	23.45	30.5
2.5	25.00	18.00	12.50	
3.0	25.00	18.00	12.50	
3.5	25.00	18.00	12.50	8.00
4.0	23.50	18.00	12.50	8.00
4.5	21.20	18.00	12.50	8.00
5.0	18.00	18.00	12.50	8.00
5.5	14.60	15.10	12.50	8.00
6.0	12.20	12.80	12.50	8.00
6.5	10.35	11.00	11.25	8.00
7.0		9.65	9.85	8.00
8.0		7.50	7.75	7.60
9.0		6.05	6.25	6.40
10.0		4.95	5.15	5.30
11.0		4.15	4.35	4.45
12.0		3.50	3.70	3.80
13.0		3.00	3.15	3.25
13.5		2.80	2.90	3.00
14.0			2.70	2.80
15.0			2.35	2.40
16.0			2.05	2.10
17.0			1.75	1.85
18.0			1.55	1.60
19.0			1.35	1.40
20.0			1.20	1.20
20.5			1.10	1.10
21.0				1.05
22.0				0.90
24.0				0.65
A(°)	0~84		33~84	

A:ブーム角度の範囲(無負荷時)

●主ブーム / アウトリガ使用時

アウトリガ中間(3.6m)張出/側方				
ブーム長さ 作業半径 (m)	9.35	16.4	23.45	30.5
2.5	25.00	18.00	12.50	
3.0	25.00	18.00	12.50	
3.5	20.00	18.00	12.50	8.00
4.0	15.40	16.00	12.50	8.00
4.5	12.10	12.90	12.50	8.00
5.0	9.90	10.65	10.80	8.00
5.5	8.25	8.95	9.20	8.00
6.0	7.00	7.65	7.95	8.00
6.5	6.00	6.60	6.90	6.80
7.0		5.75	6.05	6.00
8.0		4.50	4.75	4.75
9.0		3.60	3.80	3.90
10.0		2.90	3.10	3.20
11.0		2.40	2.55	2.65
12.0		1.95	2.10	2.20
13.0		1.60	1.75	1.85
13.5		1.45	1.60	1.70
14.0			1.45	1.55
15.0			1.20	1.30
16.0			1.00	1.05
17.0			0.80	0.85
18.0			0.65	0.70
19.0			0.50	0.55
A(°)	0~84		26~84 48~84	

A:ブーム角度の範囲(無負荷時)

アウトリガ最小(X型3.1m)張出/側方				
ブーム長さ 作業半径 (m)	9.35	16.4	23.45	30.5
2.5	18.00	16.00	12.50	
3.0	18.00	16.00	12.50	
3.5	14.50	16.00	12.50	8.00
4.0	11.60	12.00	12.50	8.00
4.5	9.30	10.00	10.20	8.00
5.0	7.60	8.40	8.60	8.00
5.5	6.40	7.10	7.30	7.30
6.0	5.40	6.10	6.30	6.30
6.5	4.70	5.30	5.50	5.50
7.0		4.60	4.85	4.90
8.0		3.60	3.80	3.80
9.0		2.80	3.05	3.05
10.0		2.30	2.45	2.50
11.0		1.80	2.00	2.05
12.0		1.50	1.60	1.65
13.0		1.20	1.30	1.35
13.5		1.00	1.20	1.25
14.0			1.05	1.10
15.0			0.85	0.90
16.0			0.65	0.70
17.0			0.50	0.55
A(°)	0~84		37~84 53~84	

A:ブーム角度の範囲(無負荷時)

アウトリガ最小(H型2.3m)張出/側方				
ブーム長さ 作業半径 (m)	9.35	16.4	23.45	30.5
2.5	12.20	12.00	10.00	
3.0	12.20	12.00	10.00	
3.5	9.75	10.00	10.00	6.00
4.0	7.60	8.00	8.50	6.00
4.5	6.10	6.70	7.00	6.00
5.0	5.00	5.50	5.80	5.80
5.5	4.10	4.60	4.90	5.00
6.0	3.45	4.00	4.25	4.35
6.5	2.90	3.40	3.65	3.75
7.0		2.95	3.15	3.30
8.0		2.25	2.50	2.55
9.0		1.70	1.90	2.00
10.0		1.30	1.50	1.55
11.0		0.95	1.15	1.20
12.0		0.70	0.85	0.90
A(°)	0~84		30~84 54~84 64~84	

A:ブーム角度の範囲(無負荷時)

■定格総荷重 (単位：t)

●主ブーム / アウトリガ不使用時

単位：(t)

作業条件 ブーム長さ(m)	配置ぶり						走行ぶり(1.6km/h以下)					
	9.35		16.4		23.45		9.35		16.4		23.45	
作業半径(m)	前方	全周	前方	全周	前方	全周	前方	全周	前方	全周	前方	全周
3.0	14.00	8.30	9.00	7.30			10.00	6.50	7.50	5.10		
3.5	14.00	6.80	9.00	7.30	6.50	4.50	10.00	5.20	7.50	5.10	5.50	3.20
4.0	12.50	5.30	9.00	5.85	6.50	4.50	9.00	4.20	7.50	4.40	5.50	3.20
4.5	10.90	4.30	9.00	4.75	6.50	4.50	8.20	3.40	7.50	3.70	5.50	3.20
5.0	9.55	3.50	8.20	4.00	6.50	4.00	7.40	2.80	7.00	3.10	5.50	3.20
5.5	8.30	2.80	7.40	3.30	6.10	3.40	6.70	2.40	6.20	2.70	5.15	2.80
6.0	7.20	2.30	6.60	2.80	5.65	2.90	5.90	1.90	5.50	2.30	4.80	2.40
6.5	6.25	1.80	5.90	2.35	5.25	2.50	5.10	1.50	4.90	1.90	4.45	2.05
7.0			5.25	1.95	4.85	2.15			4.35	1.60	4.15	1.80
8.0			4.10	1.40	4.10	1.60			3.40	1.10	3.50	1.40
9.0			3.25	0.95	3.50	1.20			2.70	0.70	2.95	1.00
10.0			2.60	0.60	3.00	0.85			2.15		2.45	0.65
11.0			2.10		2.55	0.55			1.70		2.05	
12.0			1.70		2.20				1.35		1.70	
13.0			1.35		1.85				1.10		1.45	
13.5			1.15		1.70				1.00		1.30	
14.0					1.55						1.20	
15.0					1.30						1.00	
16.0					1.05						0.85	
17.0					0.85						0.70	
18.0					0.65						0.55	
19.0					0.50							
A(°)	0~78		43~78	25~78	57~78		0~78		48~78	31~78	60~78	

A:ブーム角度の範囲(無負荷時)

■注意事項

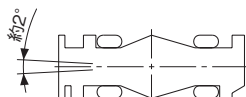
	25tフック(主巻)	4tフック(補巻)
フック質量	220kg	60kg
最大巻掛本数	8本	1本

●アウトリガ不使用時について

- ① 定格総荷重は、水平堅土上においてタイヤのエア圧が規定圧(900kPa [9.0kgf/cm²])で、かつサスペンションシリンダを最縮小した場合の値で、ブーム作業時はつり具と主巻フック質量(220kg)を含んだ値です。太線より上はクレーンの強度によって定められ、下は安定度によって定められています。実際の作業では、地盤、作業状態等を考慮して使用してください。
- ② 作業半径は、ブームおよびタイヤのたわみを含んだ実際の値に基づいていますので、必ず作業半径を基準にしてください。
- ③ 各ブーム長さにおけるフックのワイヤロープ標準巻掛本数は下表のとおりです。ただし、この掛数以外で使用する場合は、ロープ1本当り主巻3.6t以下、補巻4.0t以下としてください。

ブーム長さ	9.35m	16.4m	23.45m	補助シープ
巻掛本数	4	4	4	1

- ④ 高速巻き下げ作業、ブーム長さが23.45mを超えるブーム作業およびジブの使用はしないでください。
- ⑤ つり荷走行は、「駆動モード切換」スイッチを「前方位置シンボル」が点灯しているときに行ってください。前方の範囲は、ブームがキャリヤの前方2°以内です。



- ⑥ 補助シープの定格総荷重は、ブームの定格総荷重より160kgを差し引いた値とし、つり具と補巻フック質量(60kg)を含んだ値で、かつ限度は4.0tです。
- ⑦ つり荷走行は、「駆動モード切換」スイッチを「4WD低速走行」にし、シフトスイッチを1速に行ってください。
- ⑧ つり荷走行は、旋回ブレーキをかけ、荷が振れないように地面近くに保持し、1.6km/h以下で行ってください。特に急ハンドル、急発進、急ブレーキは避けてください。
- ⑨ つり荷走行中には、クレーン作業を行わないでください。

●アウトリガ使用時について

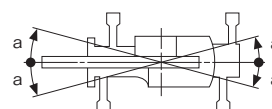
- ① 定格総荷重は、水平堅土上においてクレーンを水平に設置した状態での値で、ブーム作業時はつり具と主巻フック質量(220kg)を、ジブ作業時はつり具と補巻フック質量(60kg)を含んだ値です。太線より上はクレーンの強度によって定められ、下はクレーンの安定度によって定められています。
- ② 作業半径は、ブームのたわみを含んだ実際の値に基づいていますので、ブーム作業時は必ず作業半径を基準にしてください。
- ③ ジブの定格総荷重は、ブーム長さ23.45m以下と23.45mを超えた場合で異なります。
- ④ ジブ作業は、ブームの角度を基準にしてください。なお、作業半径は23.45mおよび30.5mブームにジブを装着した場合の計算値であり、実際の作業半径とは異なる場合があります。
- ⑤ 補助シープの定格総荷重は、ブームの定格総荷重より160kgを差し引いた値とし、つり具と補巻フック質量(60kg)を含んだ値で、かつ限度は4.0tです。
- ⑥ 高速巻き下げは、フックのみを降下するときを使用してください。また、急激なレバー操作は避けてください。
- ⑦ 各ブーム長さにおけるフックのワイヤロープ標準巻掛本数は下表のとおりです。ただし、この掛数以外で使用する場合は、ロープ1本当り主巻3.6t以下、補巻4.0t以下としてください。

ブーム長さ	9.35m	16.4m	23.45m	30.5m	ジブ、補助シープ
巻掛本数	8	6	4	4	1

- ⑧ ジブにおけるフックのワイヤロープ巻掛本数は1本です。
- ⑨ 側方域でのつり上げ性能は、アウトリガ張出幅によって異なります。張出幅に応じた性能で作業をしてください。また、前方・後方域でのつり上げ性能は「アウトリガ最大張出」の定格総荷重ですが、アウトリガ張出幅によってその前方・後方域の範囲(角度a)が異なります。

X型	張出幅	中間張出(6.1m)	中間張出(5.0m)	中間張出(3.6m)	最小張出(3.1m)
	角度 a°	45	25	15	10

H型	張出幅	中間張出(6.1m)	中間張出(5.0m)	中間張出(3.6m)	最小張出(2.3m)
	角度 a°	45	25	15	5



■定格総荷重 (単位：t)

●30.5m ブーム時ジブ定格総荷重

アウトリガ最大(6.6m)張出/全周																				
ジブ長さ	30.5mブーム+8.2mジブ								30.5mブーム+13.0mジブ											
ジブ 角度 ブーム 角度	5°		25°		45°		60°		5°		25°		45°		60°					
	作業 半径 (m)	定 格 総荷重 (t)	作業 半径 (m)	定 格 総荷重 (t)	作業 半径 (m)	定 格 総荷重 (t)	作業 半径 (m)	定 格 総荷重 (t)	作業 半径 (m)	定 格 総荷重 (t)	作業 半径 (m)	定 格 総荷重 (t)	作業 半径 (m)	定 格 総荷重 (t)	作業 半径 (m)	定 格 総荷重 (t)				
84°	4.5	3.30	7.0	2.30	9.1	1.70	10.0	1.10	5.6	2.20	9.6	1.30	12.9	0.85	14.2	0.65				
80°	7.5	3.30	9.9	2.30	11.8	1.70	12.5	1.10	9.1	2.20	12.9	1.30	15.7	0.85	17.0	0.62				
78°	9.0	3.30	11.3	2.30	13.1	1.70	13.6	1.10	10.8	2.10	14.5	1.30	17.1	0.85	18.2	0.61				
76°	10.5	3.30	12.6	2.30	14.3	1.70	14.8	1.10	12.3	1.95	15.9	1.25	18.4	0.85	19.4	0.61				
74°	11.8	3.30	13.9	2.30	15.5	1.65	15.9	1.10	13.8	1.85	17.3	1.20	19.6	0.85	20.6	0.60				
72°	13.3	3.30	15.2	2.30	16.6	1.65	16.9	1.10	15.3	1.70	18.6	1.15	20.9	0.85	21.6	0.60				
70°	14.6	3.25	16.4	2.30	17.7	1.60	18.0	1.10	16.7	1.65	19.9	1.15	22.1	0.85	22.7	0.60				
68°	15.8	3.00	17.7	2.25	18.8	1.55	19.0	1.10	18.1	1.55	21.2	1.10	23.2	0.85	23.7	0.60				
65°	17.5	2.55	19.3	2.05	20.3	1.55	20.5	1.10	20.1	1.45	23.0	1.05	24.8	0.84	25.2	0.60				
60°	20.2	1.85	21.9	1.65	23.0	1.50	22.8	1.10	23.4	1.30	26.1	0.99	27.5	0.81	27.5	0.60				
55°	22.7	1.30	24.3	1.20	25.1	1.15			26.3	1.05	28.9	0.91	29.8	0.79						
53°	23.7	1.15	25.2	1.05	25.9	1.00			27.4	0.95	29.8	0.85	30.7	0.79						
50°	25.2	0.95	26.5	0.88	27.1	0.86			28.9	0.74	31.1	0.67	31.8	0.66						
47°	26.5	0.75	27.8	0.69	28.1	0.68			30.4	0.57	32.4	0.52	32.8	0.52						
45°	27.3	0.63	28.5	0.58	28.8	0.58			31.3	0.47	33.2	0.43	33.5	0.43						
40°	29.5	0.38	30.3	0.35																
A(°)	39~84				44~84				59~84				44~84				59~84			

A:ブーム角度の範囲(無負荷時)

●30.5m ブーム時ジブ定格総荷重

アウトリガ中間(6.1m)張出/側方																				
ジブ長さ	30.5mブーム+8.2mジブ								30.5mブーム+13.0mジブ											
ジブ 角度 ブーム 角度	5°		25°		45°		60°		5°		25°		45°		60°					
	作業 半径 (m)	定 格 総荷重 (t)	作業 半径 (m)	定 格 総荷重 (t)	作業 半径 (m)	定 格 総荷重 (t)	作業 半径 (m)	定 格 総荷重 (t)	作業 半径 (m)	定 格 総荷重 (t)	作業 半径 (m)	定 格 総荷重 (t)	作業 半径 (m)	定 格 総荷重 (t)	作業 半径 (m)	定 格 総荷重 (t)				
84°	4.5	3.30	7.0	2.30	9.1	1.70	10.0	1.10	5.6	2.20	9.6	1.30	12.9	0.85	14.2	0.65				
80°	7.5	3.30	9.9	2.30	11.8	1.70	12.5	1.10	9.1	2.20	12.9	1.30	15.7	0.85	17.0	0.62				
78°	9.0	3.30	11.3	2.30	13.1	1.70	13.6	1.10	10.8	2.10	14.5	1.30	17.1	0.85	18.2	0.61				
76°	10.5	3.30	12.6	2.30	14.3	1.70	14.8	1.10	12.3	1.95	15.9	1.25	18.4	0.85	19.4	0.61				
74°	11.8	3.30	13.9	2.30	15.5	1.65	15.9	1.10	13.8	1.85	17.3	1.20	19.6	0.85	20.6	0.60				
72°	13.3	3.30	15.2	2.30	16.6	1.65	16.9	1.10	15.3	1.70	18.6	1.15	20.9	0.85	21.6	0.60				
70°	14.6	3.25	16.4	2.30	17.7	1.60	18.0	1.10	16.7	1.65	19.9	1.15	22.1	0.85	22.7	0.60				
68°	15.8	2.90	17.7	2.25	18.8	1.55	19.0	1.10	18.1	1.55	21.2	1.10	23.2	0.85	23.7	0.60				
65°	17.3	2.30	19.3	2.00	20.3	1.55	20.5	1.10	20.1	1.45	23.0	1.05	24.8	0.84	25.2	0.60				
60°	20.1	1.60	21.8	1.40	22.9	1.35	22.8	1.10	23.4	1.30	26.1	0.99	27.5	0.81	27.5	0.60				
55°	22.7	1.10	24.2	1.00	25.0	0.98			26.2	0.91	28.7	0.78	29.8	0.77						
53°	23.7	0.97	25.1	0.87	25.9	0.86			27.2	0.76	29.7	0.66	30.6	0.65						
50°	25.1	0.74	26.4	0.66	27.0	0.66			28.8	0.57	31.0	0.49	31.7	0.49						
47°	26.5	0.55	27.7	0.49	28.1	0.49			30.2	0.40	32.3	0.34	32.8	0.34						
45°	27.4	0.43	28.5	0.39	28.7	0.39			31.1	0.31										
A(°)	44~84				59~84				44~84				46~84				59~84			

A:ブーム角度の範囲(無負荷時)

●30.5m ブーム時ジブ定格総荷重

アウトリガ中間(5.0m)張出/側方																
ジブ長さ	30.5mブーム+8.2mジブ								30.5mブーム+13.0mジブ							
ジブ 角度 ブーム 角度	5°		25°		45°		60°		5°		25°		45°		60°	
	作業 半径 (m)	定 格 総荷重 (t)	作業 半径 (m)	定 格 総荷重 (t)	作業 半径 (m)	定 格 総荷重 (t)	作業 半径 (m)	定 格 総荷重 (t)	作業 半径 (m)	定 格 総荷重 (t)	作業 半径 (m)	定 格 総荷重 (t)	作業 半径 (m)	定 格 総荷重 (t)	作業 半径 (m)	定 格 総荷重 (t)
84°	4.5	3.30	7.0	2.30	9.1	1.70	10.0	1.10	5.6	2.20	9.6	1.30	12.9	0.85	14.2	0.65
80°	7.5	3.30	9.9	2.30	11.8	1.70	12.5	1.10	9.1	2.20	12.9	1.30	15.7	0.85	17.0	0.62
78°	9.0	3.30	11.3	2.30	13.1	1.70	13.6	1.10	10.8	2.10	14.5	1.30	17.1	0.85	18.2	0.61
76°	10.5	3.30	12.6	2.30	14.3	1.70	14.8	1.10	12.3	1.95	15.9	1.25	18.4	0.85	19.4	0.61
74°	11.8	3.30	13.9	2.30	15.5	1.65	15.9	1.10	13.8	1.85	17.3	1.20	19.6	0.85	20.6	0.60
72°	13.1	3.00	15.2	2.30	16.6	1.65	16.9	1.10	15.3	1.70	18.6	1.15	20.9	0.85	21.6	0.60
70°	14.2	2.45	16.3	2.05	17.7	1.60	18.0	1.10	16.7	1.65	19.9	1.15	22.1	0.85	22.7	0.60
68°	15.3	2.05	17.3	1.70	18.8	1.50	19.0	1.10	18.1	1.55	21.2	1.10	23.2	0.85	23.7	0.60
65°	17.0	1.55	18.9	1.30	20.2	1.20	20.5	1.10	19.9	1.25	23.0	1.00	24.8	0.84	25.2	0.60
60°	19.8	0.98	21.5	0.86	22.6	0.80	22.7	0.80	22.9	0.81	25.8	0.67	27.3	0.61	27.5	0.60
55°	22.4	0.55	23.9	0.48	24.8	0.45			25.7	0.42	28.3	0.33	29.6	0.31		
53°	23.5	0.41	24.9	0.34	25.6	0.32										
A(°)	52~84				59~84				54~84				59~84			

A:ブーム角度の範囲(無負荷時)

■定格総荷重 (単位：t)

●30.5m ブーム時ジブ定格総荷重

		アウトリガ中間(3.6m)張出/側方															
ジブ長さ ジブ 角度 ブーム 角度	30.5mブーム+8.2mジブ								30.5mブーム+13.0mジブ								
	5°		25°		45°		60°		5°		25°		45°		60°		
	作業 半径 (m)	定 格 総荷重 (t)	作業 半径 (m)	定 格 総荷重 (t)	作業 半径 (m)	定 格 総荷重 (t)	作業 半径 (m)	定 格 総荷重 (t)	作業 半径 (m)	定 格 総荷重 (t)	作業 半径 (m)	定 格 総荷重 (t)	作業 半径 (m)	定 格 総荷重 (t)	作業 半径 (m)	定 格 総荷重 (t)	
84°	4.5	3.30	7.0	2.30	9.1	1.70	10.0	1.10	5.6	2.20	9.6	1.30	12.9	0.85	14.2	0.65	
80°	7.5	3.30	9.9	2.30	11.8	1.70	12.5	1.10	9.1	2.20	12.9	1.30	15.7	0.85	17.0	0.62	
78°	9.0	3.30	11.3	2.30	13.1	1.70	13.6	1.10	10.8	2.10	14.5	1.30	17.1	0.85	18.2	0.61	
76°	10.3	3.00	12.6	2.25	14.3	1.70	14.8	1.10	12.3	1.95	15.9	1.25	18.4	0.85	19.4	0.61	
74°	11.4	2.35	13.7	1.85	15.4	1.50	15.9	1.10	13.8	1.85	17.3	1.20	19.6	0.85	20.6	0.60	
72°	12.6	1.85	14.7	1.45	16.4	1.20	16.9	1.10	15.0	1.45	18.5	1.05	20.9	0.85	21.6	0.60	
70°	13.8	1.45	15.9	1.15	17.4	1.00	18.0	1.0	16.3	1.15	19.7	0.85	22.0	0.72	22.7	0.60	
68°	14.8	1.10	17.0	0.91	18.4	0.79	18.8	0.79	17.5	0.88	20.8	0.66	23.0	0.56	23.7	0.55	
65°	16.5	0.74	18.5	0.61	19.9	0.52	20.2	0.52	19.3	0.56	22.5	0.42	24.6	0.35	25.0	0.34	
A(°)	64~84								64~84								

A:ブーム角度の範囲(無負荷時)

●23.45m ブーム時ジブ定格総荷重

		アウトリガ最大(6.6m)張出/全周															
ジブ長さ ジブ 角度 ブーム 角度	23.45mブーム+8.2mジブ								23.45mブーム+13.0mジブ								
	5°		25°		45°		60°		5°		25°		45°		60°		
	作業 半径 (m)	定 格 総荷重 (t)	作業 半径 (m)	定 格 総荷重 (t)	作業 半径 (m)	定 格 総荷重 (t)	作業 半径 (m)	定 格 総荷重 (t)	作業 半径 (m)	定 格 総荷重 (t)	作業 半径 (m)	定 格 総荷重 (t)	作業 半径 (m)	定 格 総荷重 (t)	作業 半径 (m)	定 格 総荷重 (t)	
84°	3.1	3.30	5.7	2.30	7.8	1.70	8.9	1.10	4.2	2.20	8.4	1.30	11.7	0.85	13.3	0.65	
80°	5.5	3.30	7.9	2.30	9.9	1.70	10.7	1.10	7.2	2.20	11.0	1.30	14.0	0.85	15.4	0.62	
78°	6.6	3.30	9.0	2.30	10.9	1.70	11.6	1.10	8.5	2.10	12.2	1.30	15.0	0.85	16.3	0.61	
76°	7.7	3.30	10.0	2.30	11.8	1.70	12.5	1.10	9.8	1.95	13.4	1.25	16.0	0.85	17.2	0.61	
74°	8.9	3.30	11.1	2.30	12.7	1.70	13.3	1.10	11.1	1.85	14.5	1.20	17.0	0.85	18.1	0.60	
72°	9.9	3.30	12.0	2.30	13.6	1.70	14.2	1.10	12.3	1.70	15.6	1.15	18.0	0.85	19.0	0.60	
70°	11.0	3.30	13.0	2.30	14.5	1.70	15.0	1.10	13.5	1.65	16.8	1.15	18.9	0.85	19.8	0.60	
68°	12.0	3.30	14.0	2.30	15.4	1.70	15.8	1.10	14.7	1.55	17.8	1.10	19.8	0.85	20.5	0.60	
65°	13.6	3.30	15.4	2.30	16.6	1.70	16.9	1.10	16.5	1.45	19.3	1.05	21.1	0.85	21.6	0.60	
60°	15.9	2.90	17.6	2.30	18.6	1.70	18.7	1.10	19.1	1.30	21.7	1.00	23.2	0.85	23.4	0.60	
55°	18.1	2.25	19.6	2.00	20.4	1.70			21.6	1.20	23.9	0.98	25.1	0.85			
53°	18.9	2.05	20.3	1.80	21.1	1.70			22.5	1.15	24.8	0.97	25.8	0.85			
50°	20.0	1.75	21.4	1.60	22.0	1.60			23.9	1.10	26.0	0.95	26.7	0.85			
47°	21.2	1.55	22.4	1.45	22.9	1.45			25.1	1.05	27.1	0.94	27.6	0.85			
45°	21.9	1.40	23.0	1.30	23.4	1.30			25.9	1.05	27.8	0.93	28.2	0.85			
40°	23.5	1.15	24.5	1.05					27.9	0.91	29.4	0.86					
35°	25.0	0.97	25.8	0.91					29.6	0.75	30.6	0.72					
30°	26.3	0.82	26.8	0.78					31.0	0.64	31.6	0.61					
25°	27.3	0.72	27.7	0.68					32.1	0.54	32.4	0.52					
20°	28.1	0.63							33.0	0.46							
15°	28.7	0.57							33.6	0.42							
10°	29.1	0.56							33.9	0.42							
5°	29.2	0.56							33.9	0.42							
A(°)	4~84		24~84		44~84		59~84		4~84		24~84		44~84		59~84		

A:ブーム角度の範囲(無負荷時)

■定格総荷重 (単位：t)

●23.45m ブーム時ジブ定格総荷重

		アウトリガ中間(6.1m)張出/側方															
ジブ長さ ジブ 角度 ブーム 角度	23.45mブーム+8.2mジブ								23.45mブーム+13.0mジブ								
	5°		25°		45°		60°		5°		25°		45°		60°		
	作業 半径 (m)	定 格 総荷重 (t)	作業 半径 (m)	定 格 総荷重 (t)	作業 半径 (m)	定 格 総荷重 (t)	作業 半径 (m)	定 格 総荷重 (t)	作業 半径 (m)	定 格 総荷重 (t)	作業 半径 (m)	定 格 総荷重 (t)	作業 半径 (m)	定 格 総荷重 (t)	作業 半径 (m)	定 格 総荷重 (t)	
84°	3.2	3.30	5.7	2.30	7.8	1.70	8.9	1.10	4.2	2.20	8.4	1.30	11.7	0.85	13.3	0.65	
80°	5.5	3.30	7.9	2.30	9.9	1.70	10.7	1.10	7.2	2.20	11.0	1.30	14.0	0.85	15.4	0.62	
78°	6.6	3.30	9.0	2.30	10.9	1.70	11.6	1.10	8.5	2.10	12.2	1.30	15.0	0.85	16.3	0.61	
76°	7.7	3.30	10.0	2.30	11.8	1.70	12.5	1.10	9.8	1.95	13.4	1.25	16.0	0.85	17.2	0.61	
74°	8.9	3.30	11.1	2.30	12.7	1.70	13.3	1.10	11.1	1.85	14.5	1.20	17.0	0.85	18.1	0.60	
72°	9.9	3.30	12.0	2.30	13.6	1.70	14.2	1.10	12.3	1.70	15.6	1.15	18.0	0.85	19.0	0.60	
70°	11.0	3.30	13.0	2.30	14.5	1.70	15.0	1.10	13.5	1.65	16.8	1.15	18.9	0.85	19.8	0.60	
68°	12.0	3.30	14.0	2.30	15.4	1.70	15.8	1.10	14.7	1.55	17.8	1.10	19.8	0.85	20.5	0.60	
65°	13.6	3.30	15.4	2.30	16.6	1.70	16.9	1.10	16.5	1.45	19.3	1.05	21.1	0.85	21.6	0.60	
60°	15.9	2.90	17.6	2.30	18.6	1.70	18.7	1.10	19.1	1.30	21.7	1.00	23.2	0.85	23.4	0.60	
55°	18.0	2.15	19.6	1.80	20.4	1.70			21.6	1.20	23.9	0.98	25.1	0.85			
53°	18.8	1.95	20.3	1.65	21.1	1.70			22.5	1.15	24.8	0.97	25.8	0.85			
50°	20.0	1.65	21.4	1.45	22.0	1.45			23.9	1.10	26.0	0.95	26.7	0.85			
47°	21.1	1.45	22.4	1.25	22.9	1.25			25.1	1.00	27.1	0.94	27.6	0.85			
45°	21.8	1.30	23.0	1.15	23.4	1.15			25.9	0.95	27.8	0.93	28.2	0.85			
40°	23.5	1.05	24.5	0.94					27.8	0.75	29.3	0.75					
35°	25.0	0.86	25.7	0.77					29.5	0.61	30.6	0.61					
30°	26.2	0.70	26.8	0.64					30.9	0.48	31.6	0.48					
25°	27.3	0.58	27.6	0.52					32.1	0.38	32.4	0.38					
20°	28.1	0.48							33.0	0.30							
15°	28.7	0.41															
10°	29.1	0.37															
5°	29.2	0.37															
A(°)	4~84		24~84		44~84		59~84		19~84		24~84		44~84		59~84		

A:ブーム角度の範囲(無負荷時)

●23.45m ブーム時ジブ定格総荷重

		アウトリガ中間(5.0m)張出/側方															
ジブ長さ ジブ 角度 ブーム 角度	23.45mブーム+8.2mジブ								23.45mブーム+13.0mジブ								
	5°		25°		45°		60°		5°		25°		45°		60°		
	作業 半径 (m)	定 格 総荷重 (t)	作業 半径 (m)	定 格 総荷重 (t)	作業 半径 (m)	定 格 総荷重 (t)	作業 半径 (m)	定 格 総荷重 (t)	作業 半径 (m)	定 格 総荷重 (t)	作業 半径 (m)	定 格 総荷重 (t)	作業 半径 (m)	定 格 総荷重 (t)	作業 半径 (m)	定 格 総荷重 (t)	
84°	3.2	3.30	5.7	2.30	7.8	1.70	8.9	1.10	4.2	2.20	8.4	1.30	11.7	0.85	13.3	0.65	
80°	5.5	3.30	7.9	2.30	9.9	1.70	10.7	1.10	7.2	2.20	11.0	1.30	14.0	0.85	15.4	0.62	
78°	6.6	3.30	9.0	2.30	10.9	1.70	11.6	1.10	8.5	2.10	12.2	1.30	15.0	0.85	16.3	0.61	
76°	7.7	3.30	10.0	2.30	11.8	1.70	12.5	1.10	9.8	1.95	13.4	1.25	16.0	0.85	17.2	0.61	
74°	8.9	3.30	11.1	2.30	12.7	1.70	13.3	1.10	11.1	1.85	14.5	1.20	17.0	0.85	18.1	0.60	
72°	9.9	3.30	12.0	2.30	13.6	1.70	14.2	1.10	12.3	1.70	15.6	1.15	18.0	0.85	19.0	0.60	
70°	11.0	3.30	13.0	2.30	14.5	1.70	15.0	1.10	13.5	1.65	16.8	1.15	18.9	0.85	19.8	0.60	
68°	12.0	3.30	14.0	2.30	15.4	1.70	15.8	1.10	14.7	1.55	17.8	1.10	19.8	0.85	20.5	0.60	
65°	13.4	2.65	15.4	2.25	16.6	1.70	16.9	1.10	16.5	1.45	19.3	1.05	21.1	0.85	21.6	0.60	
60°	15.7	1.85	17.5	1.65	18.6	1.50	18.7	1.10	19.1	1.30	21.7	1.00	23.2	0.85	23.4	0.60	
55°	17.8	1.35	19.4	1.20	20.3	1.10			21.6	1.05	23.9	0.92	25.1	0.85			
53°	18.6	1.15	20.2	1.05	21.0	1.00			22.4	0.96	24.7	0.81	25.8	0.77			
50°	19.8	0.98	21.3	0.90	21.9	0.86			23.7	0.78	25.9	0.67	26.7	0.64			
47°	21.0	0.81	22.3	0.74	22.8	0.72			24.9	0.63	27.0	0.55	27.6	0.53			
45°	21.7	0.70	22.9	0.65	23.3	0.64			25.7	0.55	27.6	0.47	28.1	0.47			
40°	23.4	0.50	24.4	0.47					27.6	0.37	29.2	0.32					
35°	24.8	0.30															
A(°)	34~84		39~84		44~84		59~84		39~84				44~84		59~84		

A:ブーム角度の範囲(無負荷時)

■定格総荷重 (単位：t)

●23.45m ブーム時ジブ定格総荷重

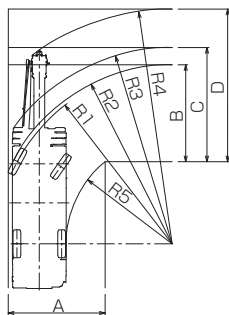
		アウトリガ中間(3.6m)張出/側方																		
ジブ長さ		23.45mブーム+8.2mジブ								23.45mブーム+13.0mジブ										
ジブ 角度 ブーム 角度	5°		25°		45°		60°		5°		25°		45°		60°					
	作業 半径 (m)	定 格 総荷重 (t)	作業 半径 (m)	定 格 総荷重 (t)	作業 半径 (m)	定 格 総荷重 (t)	作業 半径 (m)	定 格 総荷重 (t)	作業 半径 (m)	定 格 総荷重 (t)	作業 半径 (m)	定 格 総荷重 (t)	作業 半径 (m)	定 格 総荷重 (t)	作業 半径 (m)	定 格 総荷重 (t)				
84°	3.2	3.30	5.7	2.30	7.8	1.70	8.9	1.10	4.2	2.20	8.4	1.30	11.7	0.85	13.3	0.65				
80°	5.5	3.30	7.9	2.30	9.9	1.70	10.7	1.10	7.2	2.20	11.0	1.30	14.0	0.85	15.4	0.62				
78°	6.6	3.30	9.0	2.30	10.9	1.70	11.6	1.10	8.5	2.10	12.2	1.30	15.0	0.85	16.3	0.61				
76°	7.7	3.30	10.0	2.30	11.8	1.70	12.5	1.10	9.8	1.95	13.4	1.25	16.0	0.85	17.2	0.61				
74°	8.9	3.30	11.1	2.30	12.7	1.70	13.3	1.10	11.1	1.85	14.5	1.20	17.0	0.85	18.1	0.60				
72°	9.9	3.10	12.0	2.30	13.6	1.70	14.2	1.10	12.3	1.70	15.6	1.15	18.0	0.85	19.0	0.60				
70°	10.9	2.55	13.0	1.95	14.5	1.65	15.0	1.10	13.5	1.65	16.8	1.15	18.9	0.85	19.8	0.60				
68°	11.8	2.10	13.9	1.65	15.3	1.40	15.8	1.10	14.7	1.55	17.8	1.10	19.8	0.85	20.5	0.60				
65°	13.2	1.55	15.2	1.25	16.5	1.10	16.9	1.10	16.3	1.20	19.3	0.95	21.1	0.80	21.6	0.60				
60°	15.5	0.99	17.3	0.83	18.4	0.73	18.6	0.73	18.8	0.73	21.5	0.60	23.1	0.51	23.4	0.51				
55°	17.6	0.58	19.3	0.49	20.2	0.43			21.1	0.41	23.6	0.33								
53°	18.5	0.45	20.0	0.38	20.9	0.33			22.1	0.30										
A(°)	52~84				59~84				52~84				54~84				59~84			

A:ブーム角度の範囲(無負荷時)

■最小直角通路幅

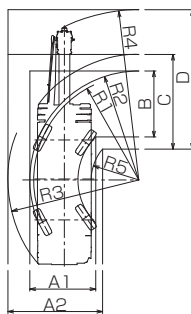
●前2輪ステアリングで右折する場合

- R1=8.5m (最小回転半径)
- R2=8.69m (最外輪端回転半径)
- R3=9.53m (車体回転半径)
- R4=11.38m (ブーム先端回転半径)
- R5=5.14m (車体内側回転半径)
- A=4.71m (入口通路幅)
- B=4.71m (車輪出口通路幅)
- C=5.54m (車体出口通路幅)
- D=7.41m (ブーム先端出口通路幅)



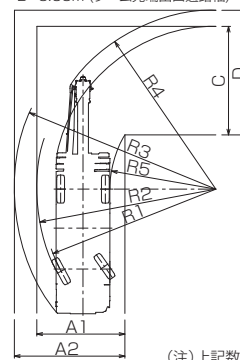
●4輪ステアリングで右折する場合

- R1=5.1m (最小回転半径)
- R2=5.29m (最外輪端回転半径)
- R3=6.35m (車体回転半径)
- R4=8.25m (ブーム先端回転半径)
- R5=2.31m (車体内側回転半径)
- A1=3.2m (車輪入口通路幅)
- A2=4.6m (車体入口通路幅)
- B=3.2m (車輪出口通路幅)
- C=4.6m (車体出口通路幅)
- D=6.77m (ブーム先端出口通路幅)



●後2輪ステアリングで右折する場合

- R1=8.5m (最小回転半径)
- R2=8.69m (最外輪端回転半径)
- R3=9.78m (車体回転半径)
- R4=8.69m (ブーム先端回転半径)
- R5=5.14m (車体内側回転半径)
- A1=4.28m (車輪入口通路幅)
- A2=5.37m (車体入口通路幅)
- C=5.27m (車体出口通路幅)
- D=6.05m (ブーム先端出口通路幅)



(注)上記数値は計算値です。

■標準装備

4段ブーム	過巻防止装置
2段フルオートジブ	作業領域制御装置
補助シーブ	アウトリガ張出幅検出装置
25tフック	伸縮シリンダ油圧ロック装置
4.0tボールフック	起伏シリンダ油圧ロック装置
主巻・補巻ウインチ(フリーフォールレス)	パワーチルトシリンダ油圧ロック装置
アウトリガ(X型、H型)	水準器
アルミ製アウトリガ敷板(4枚)	油圧安全弁
盤木(4枚)	ジャッキシリンダ油圧ロック装置
ランチテーブル	旋回ロック装置
安全ロープ	ジブ伸縮シリンダ油圧ロック装置
除湿機能付フルオートエアコン	玉掛けロープはずれ止め
作動油温度計	作動油目づまり警報装置
ワンウェイコール	ドラム監視カメラ
FM/AMラジオ	過負荷外部表示灯
オイルクーラ	路肩灯
視覚式ドラムインジケータ	マーカランプ
作業準備用ラジコン	外部音声警報装置
燃料消費モニタ	緊急かじ取装置
エコモード	サスペンションロック装置
ヒータ付電動格納ミラー	リヤステアリングロック装置
俯瞰映像表示装置	エンジンオーバーラン警報装置
盗難防止装置	オーバシフト防止装置
タイヤ輪止め	駐車ブレーキ警報装置
LEDヘッドランプ	ブーム左右サイドカメラ
人物検知警報装置	ラジエータ液面警報装置
過負荷防止装置	作動油油漏れ警報装置
旋回自動停止装置	
起伏緩停止装置	

■運転および作業に必要な資格

- 全装備(車検登録質量)で基本通行条件のA条件適合車です。
- 道路の通行には、道路法による通行許可と、道路運送車両法による保安基準の緩和の許可が必要です。
- 道路の走行には、大型特殊自動車運転免許証が必要です。またクレーン作業には、移動式クレーン運転士免許証が必要です。

●実際の作業は取扱説明書に従ってください。

コベルコ建機株式会社

www.kobelco-kenki.co.jp

東京本社/〒141-8626 東京都品川区北品川5-5-15 ☎03-5789-2111

北海道 ☎011-788-2386・宮城 ☎0223-24-1482・横浜 ☎045-834-9992

北陸 ☎076-274-1218・東海 ☎052-603-1205・近畿 ☎06-6414-2103

中国 ☎082-810-3880・九州 ☎092-410-3035

■お問い合わせは……

適用型式：RK250-9

RK250-9SPEC-1(仕様は予告なく変更する場合がありますのでご了承ください。)161202F
本機のご使用に当たっては取扱説明書を必ずお読みください。

