



# TK350

型式名 TK350

## テレスコピッククローラークレーン

最大定格総荷重 35t × 2.7m

### ▶主要諸元

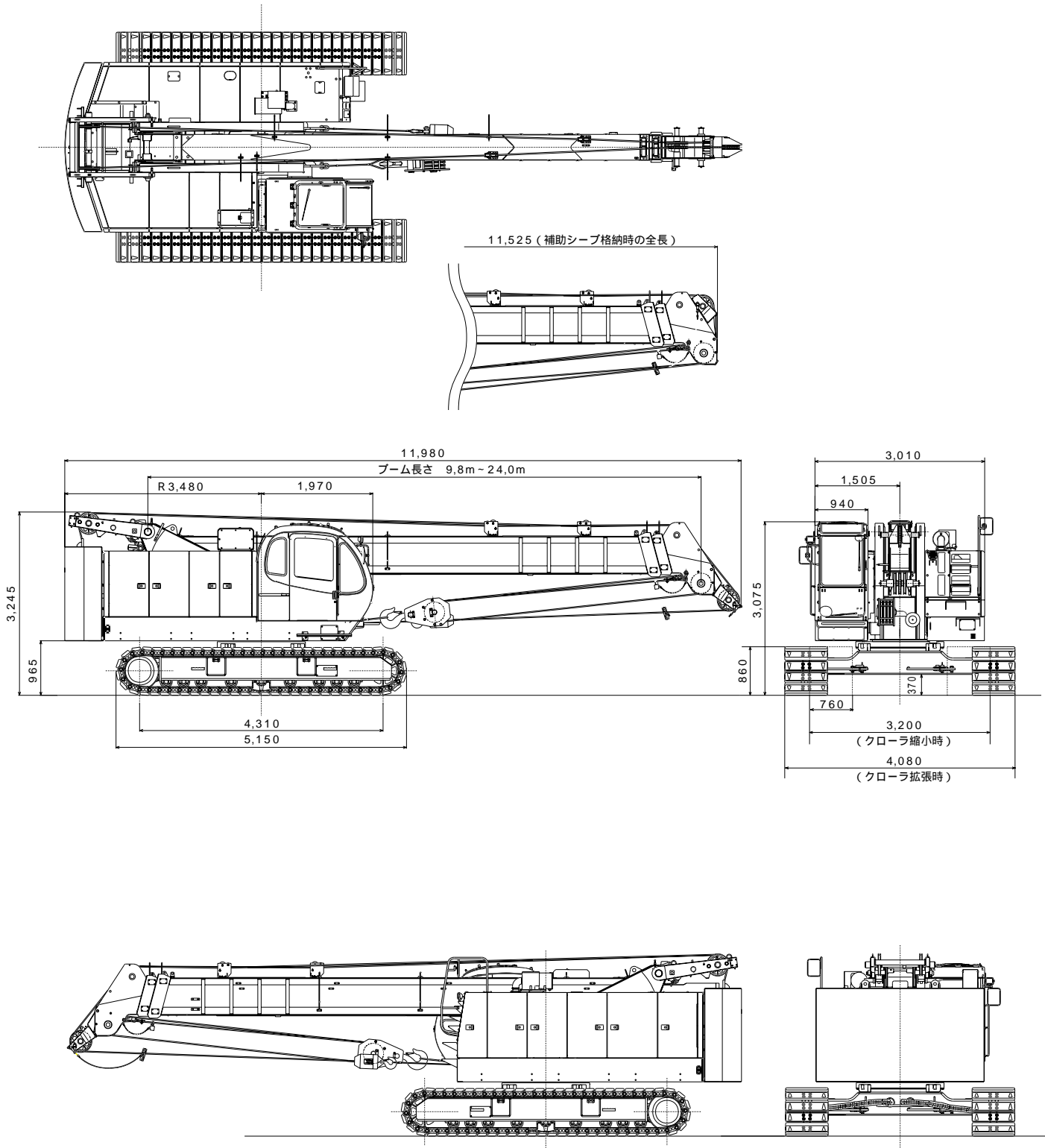
型式	TK350		
質量			
全装備質量 (標準仕様)	t	40.98	
平均接地圧	kPa{kgf/cm <sup>2</sup> }	61.2 {0.625}	
クレーン部主要諸元			
最大定格総荷重	9.80m ブーム	t × m	35.0 × 2.7 (8本掛)
	16.90m ブーム	t × m	19.0 × 4.5 (5本掛)
	20.45m ブーム	t × m	15.0 × 5.0 (4本掛)
	24.00m ブーム	t × m	12.5 × 5.5 (4本掛)
	補助シーブ (最大)	t	5.0 (1本掛)
ブーム長さ	m	9.80 ~ 24.00	
主フック最大地上揚程	m	24.9	
主フック最大作業半径	m	22.0	
ロープ速度	主巻	m/min	125 (4層)
	補巻	m/min	110 (2層)
	サード (オプション)	m/min	100 (3層)
定格ラインプル	主巻	kN{tf}	44.1{4.5}
	補巻	kN{tf}	49.0{5.0}
	サード (オプション)	kN{tf}	29.4{3.0}
ブーム伸長速度	sec/m	94/14.2	
ブーム上げ速度	sec/度	49/0 ~ 82	
旋回速度	min <sup>-1</sup> {rpm}	2.6{2.6}	
主ブーム形式	箱型 3 段式、2 段単独・3 段単独伸縮		
ブーム起伏装置	複動油圧シリンダ直押し式 (1 本)		
ブーム伸縮装置	複動油圧シリンダ直押し式 (2 本)		
巻上装置	油圧モータ駆動平衡車減速式 自動ブレーキ、フリーフォール付独立ウインチ 2 基		
旋回装置	油圧モータ駆動遊星歯車減速式、ブレーキ付 旋回中立フリー方式または旋回中立ブレーキ方式 (オプション)		
ワイヤロープ			
主巻	mm × m	18 × 140 IWRC 6 × WS (26) C/O 難燃性	
補巻	mm × m	18 × 80 IWRC 6 × WS (26) C/O 難燃性	
サード (オプション)	mm × m	16 × 80 IWRC 6 × F (29) C/O 難燃性	
油圧装置			
油圧ポンプ形式	2 連可変プランジャ + 3 連 (2 連可変プランジャ + 1 連ギヤ)		
作動油量	ℓ	455 (タンク内)	
上部旋回体			
エンジン	型式	三菱 6D16-TLE1	
	種類	水冷 6 気筒インタークーラターボ付直接噴射式ディーゼル	
	総排気量	ℓ	7.540
	定格出力	kW/min <sup>-1</sup> {PS/rpm}	147/2,000{200/2,000}
	最大トルク	N·m/min <sup>-1</sup> {kgf·m/rpm}	765/1,600{78/1,600}
燃料タンク	ℓ	270	
下部走行体			
走行装置	油圧モータ駆動、遊星減速、動輪直結式、シューインモータ採用		
走行速度	km/h	1.3	
登坂能力	% (度)	30 (16.7)	

単位は国際単位系の SI 単位で、{ }内は従来表示です。

# KOBELCO

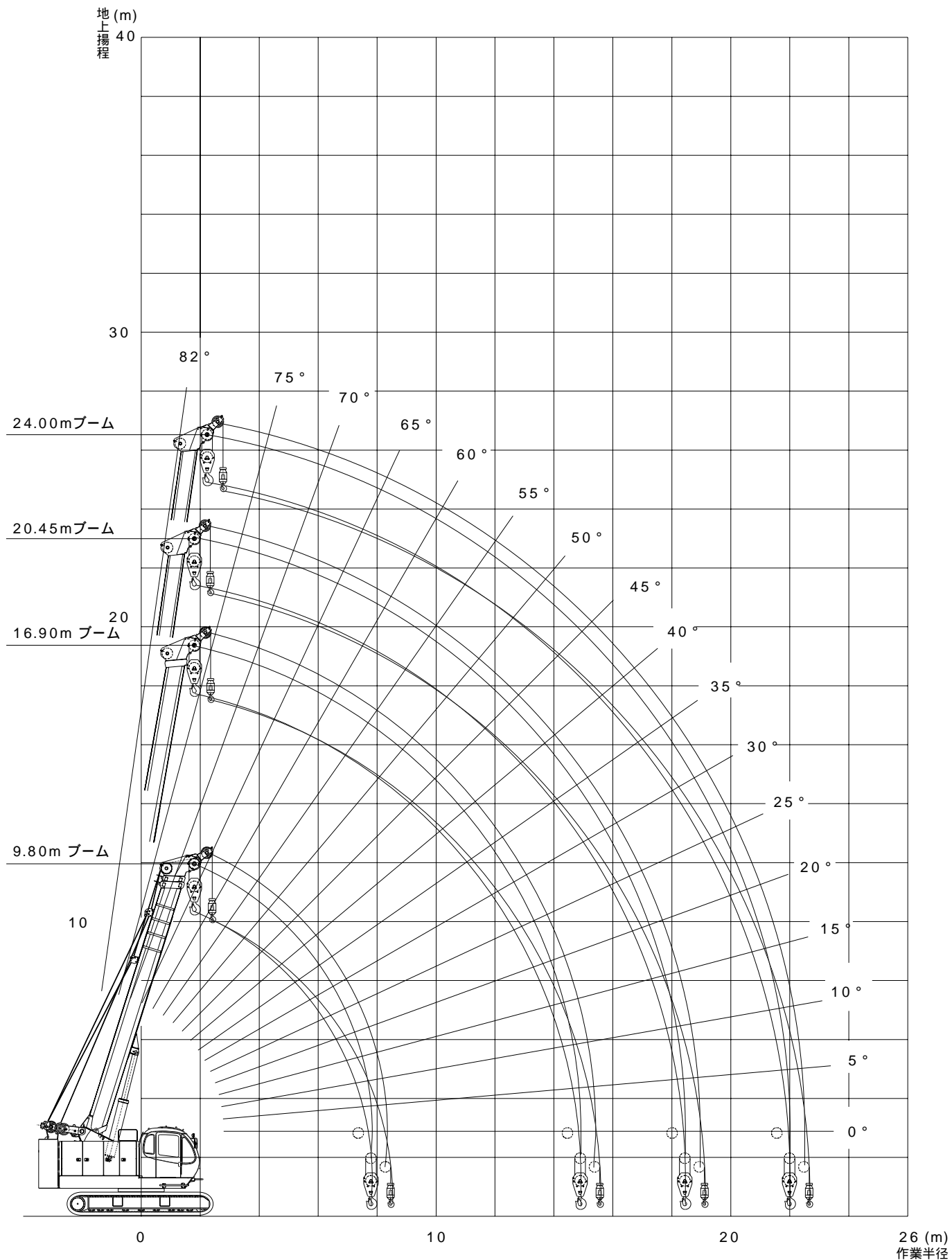
全体図 (単位: mm)

縮尺: 約 1/100



# ▶ 作動範囲図

\* 本図はブームのたわみを含んでいません。



## ▶ 定格総荷重

### ▶ 注意事項

(1) 定格総荷重は、水平堅土上において機体を水平に設置した状態で転倒荷重の78%を越えない値に基づくものであり、かつ、移動式クレーン構造規格第14条における前方安定度も満足する値で、フックその他のつり具等の質量を含んだ値です。

□の部分には機械の強度によって定められ、他は機械の安定によって定められています。

フックの種類	35t	5t	5t 軽量
質量	300kg	90kg	40kg

\* 5t 軽量ボールフックはオプションです。

(2) 定格総荷重をつける場合にも風の影響、地盤の状態、作業速度、その他安全に有害な状況がある時は、オペレータは荷重の軽減、作業速度を遅くするなど状況に応じた判断をする責任があります。

(3) 作業半径とは、クレーン旋回中心よりつり上げ荷重の重心までの水平距離を意味します。作業半径はブームのたわみを含んだ実際の値に基づいていますので、必ず作業半径を基準として作業を行ってください。

(4) クレーン作業中は必ずクローラフレームを規定位置まで張出してください。

(5) 補助シーブの定格総荷重は、ブームの定格総荷重より35t フックの質量(300kg)を差し引いた値と等しく、かつ限度を5,000kgとします。

(6) ブームの長さが規定の長さを越える場合には、規定の長さか1段上のブーム長さのいずれか、小さい方の定格総荷重で作業を行ってください。

(7) 定格総荷重表において空欄となっている部分では作業を行うことはできません。(最小ブーム角度以下に倒れますと無負荷で転倒することもありますので、充分注意してください。)

(8) 注フックの最小巻掛本数は、ワイヤロープ本当たり4,500kgを越えない範囲で決定しますが、各ブーム長さに対する標準巻掛本数は下記の通りです。

ブーム長さ	9.80 m	16.90 m	20.45 m	24.00 m
使用フック	35 t フック			
巻掛数	8	5	4	4

(9) 操作ミスなどによるつり荷の落下を防ぐため、クレーン作業では自由降下(フリーフォール)作業は行わないでください。

## ▶ 10.2t カウンタウエイト 取付時

(単位：t)

作業半径 m	ブーム長さ m	9.80 m	16.90 m	20.45 m	24.00 m	ブーム長さ m	作業半径 m
2.7		35.00	19.00	15.00	12.50		2.7
3.0		32.00	19.00	15.00	12.50		3.0
3.5		28.30	19.00	15.00	12.50		3.5
4.0		25.30	19.00	15.00	12.50		4.0
4.5		23.00	19.00	15.00	12.50		4.5
5.0		21.00	18.00	15.00	12.50		5.0
5.5		19.15	16.70	14.60	12.50		5.5
6.0		17.00	15.60	13.70	12.00		6.0
6.5		15.10	14.40	12.85	11.30		6.5
7.0		13.25	13.10	12.10	10.70		7.0
7.5		12.00	11.85	11.50	10.10		7.5
7.8		8.00	11.25	11.15	9.85		7.8
8.0			10.90	10.70	9.60		8.0
8.5			9.60	9.80	9.10		8.5
9.0			8.80	9.00	8.65		9.0
9.5			8.10	8.30	8.20		9.5
10.0			7.50	7.70	7.80		10.0
11.0			6.60	6.65	6.75		11.0
12.0			5.65	5.85	5.95		12.0
13.0			5.00	5.15	5.25		13.0
14.0			4.45	4.60	4.70		14.0
14.9			3.50	4.15	4.25		14.9
15.0				4.10	4.20		15.0
16.0				3.70	3.80		16.0
17.0				3.35	3.45		17.0
18.0				3.05	3.10		18.0
18.4				2.65	3.00		18.4
19.0					2.85		19.0
20.0					2.60		20.0
21.0					2.40		21.0
22.0					2.05		22.0
最小ブーム角度		0°	0°	0°	0°		最小ブーム角度

■ カウンタウエイトなし（オプション能力設定）

（単位：t）

作業半径 m	ブーム長さ m	9.8	16.90	20.45	ブーム長さ m	作業半径 m
2.7		16.00	16.00	15.00		2.7
3.0		16.00	16.00	15.00		3.0
3.5		16.00	16.00	15.00		3.5
4.0		16.00	16.00	15.00		4.0
4.5		13.30	12.85	13.10		4.5
5.0		11.00	10.60	10.85		5.0
5.5		9.35	8.95	9.20		5.5
6.0		8.05	7.70	7.90		6.0
6.5		7.05	6.70	6.90		6.5
7.0		6.25	5.85	6.10		7.0
7.5		5.55	5.20	5.40		7.5
7.8		5.25	4.85	5.05		7.8
8.0			4.60	4.80		8.0
8.5			4.15	4.35		8.5
9.0			3.70	3.90		9.0
9.5			3.35	3.55		9.5
10.0			3.05	3.20		10.0
11.0			2.50	2.70		11.0
12.0			2.10	2.25		12.0
13.0			1.75	1.90		13.0
14.0			1.40	1.60		14.0
14.9			1.20	1.35		14.9
15.0				1.30		15.0
16.0				1.05		16.0
17.0				0.80		17.0
18.0				0.65		18.0
18.4				0.60		18.4
最小ブーム角度		0°	0°	0°		最小ブーム角度