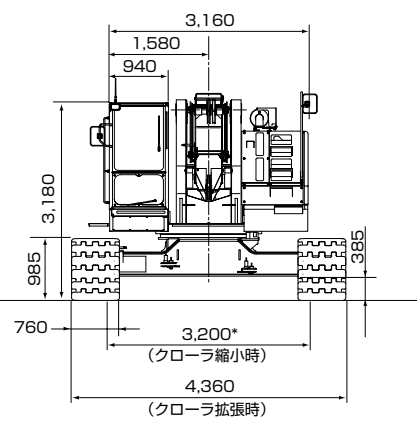
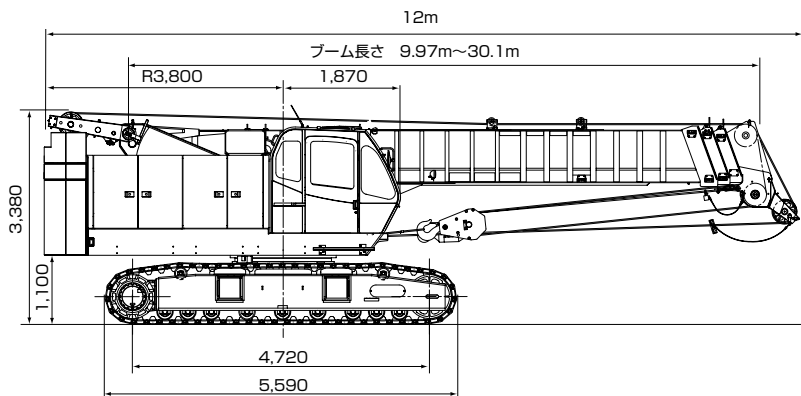
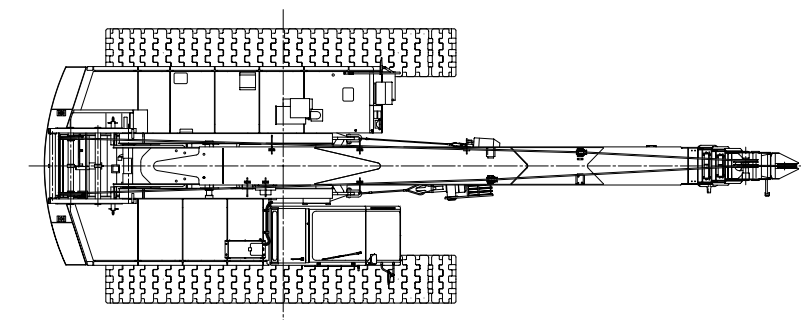
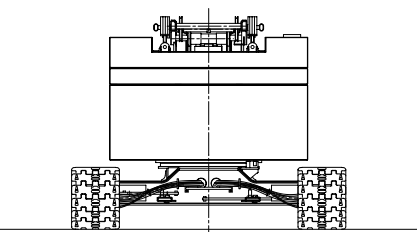
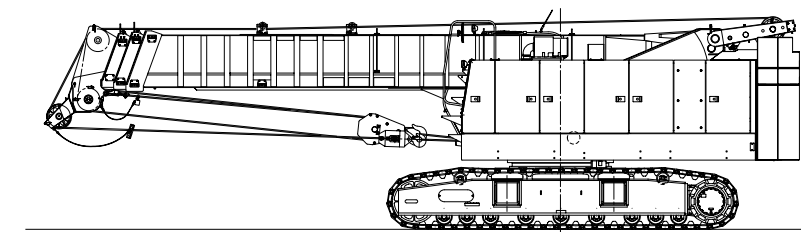


▶全体図 (単位：mm)

縮尺：約1/120



*アックス先端部アダプタ付きの状態では3,300mm



▶標準装備品

●上下部本体	●安全装置
カウンタウエイト 12.0t (8.0t+1.7t+2.3t)	過負荷防止装置 (自動停止)
760mm 幅シュー	過負荷防止装置解除防止キー
170FS1 バッテリ	液晶マルチディスプレイ
電動ハンドスロットル	フック過巻自動停止装置
運転席サイドデッキ：幅 300mm ×長さ 970mm	作業範囲制限装置
左ガード昇降ステップ	乗降遮断式レバーロック
アンチスリップシート (ガード上面)	レバーロックスイッチ (主巻 / 補巻 / ブーム起伏 / 伸縮)
標準付属工具および給脂器具	走行レバーロック
工具箱 (右ガード内)	ケーブル式ドラムパウル (主巻 / 補巻)
前照灯×3	中立時ネガブレーキ (主巻 / 補巻 / 走行)
バックミラー×2	サービスブレーキベダルロック (主巻 / 補巻)
●運転室	中立フリー / ブレーキ切替表示灯 (主巻 / 補巻)
エアコン	中立フリー / ブレーキ切替スイッチ (主巻 / 補巻)
ラグジボックス	中立ブレーキ解除防止キー (主巻 / 補巻)
カップキーバ	エンジン停止時ブレーキ作動装置
ラジオ (FM / AM)	油圧安全弁
灰皿	ブーム伸縮順序誤動作防止装置 (自動停止)
シガーライタ	ブーム伸縮保安装置
間欠式ワイパ&ウインドウオッシャ (天窓 / 前面 / 前面下窓)	ブーム起伏保安装置
サンバイザ	巻上保安装置 (主巻 / 補巻)
天井ブライント	玉掛ワイヤ外れ止め装置
グリーンガラス	ホーン
フロアマット：布製	旋回ロックピン
ブレーキベダルカバー：ゴム製	旋回フラッシュ / ブザー
靴置きトレイ	マルチボイスアラーム：過巻 / 過負荷 / クローラ張出確認
	水準器

▶オプション装備品

サードドラム：Φ 16 × 80 m、フリーフォール付	カウンタウエイト自力脱着装置
4連バルブ：最高使用圧力 17.2MPa {175kgf/cm ² } 最高供給流量 40ℓ/min	フットアクセル：右側 ブーム起伏ベダル：左側 *サード仕様に取り付け不可
パイプ用油圧源：最大出力馬力 50kW {68PS} 最高使用圧力 27.5MPa {280kgf/cm ² } 最大供給流量 110ℓ/min	ブーム起伏ベダル：右側 *フットアクセルと同時取付け不可 エンジン回転固定スイッチ：4 段切替 キャブ天井ガード
オーガ用油圧源 1：最大出力馬力 78/45kW {106/61PS} 最高使用圧力 24.5MPa {250kgf/cm ² } 最大供給流量 190/110ℓ/min (流量切替スイッチ付)	キャブ前面上下ガード サイドキャットウォーク (手すり無)： 幅 300mm ×長さ 3,330 (右) /4,090 (左) mm
オーガ用油圧源 2：最大出力馬力 93/50kW {126/68PS} 最高使用圧力 24.5MPa {250kgf/cm ² } 最大供給流量 300/150ℓ/min (流量切替スイッチ付)	後方確認カメラ (カラー)：モニタ付 主補ドラム監視カメラ (白黒)：照明、モニタ付 過負荷外部表示灯：角型 3 色灯
油圧式タグライン：Φ 10 × 45m	ワンウェイコール
能力設定：8t カウンタウエイト / カウンタウエイト無し	外部音声アラーム：走行 / 旋回
旋回中立ブレーキ *旋回中立フリーとの切替は不可	電動式燃料給油ポンプ
5t 軽量フック：フック質量 40kg	工具箱 (クローラフレーム取付) *トランスリフタとの同時装着不可
ワイヤ緩み防止装置：主巻用 / 補巻用 / サード用	消火器
トランスリフタ	扇風機

*オーガ用油圧源 1 とパイプ用油圧源の同時取付けはできません。
*パイプ用油圧源は 2 種類の設定をしています。(同時取付けはできません。)

つり上げ荷重 5t 以上の移動式クレーンの運転には「移動式クレーン免許証」、クラムセル作業には「車両系建設機械(整地・運搬・積込み・掘削)運転技能講習修了証」、基礎工事には「車両系建設機械(基礎)運転技能講習修了証」がそれぞれ必要です。

コベルコ建機株式会社

www.kobelco-kenki.co.jp

東京本社 / 〒141-8626 東京都品川区北品川5-5-15 ☎03-5789-2111

北海道 ☎011-788-2386・宮城 ☎0223-24-1482・横浜 ☎045-834-9992

北陸 ☎076-274-1218・東海 ☎052-603-1205・近畿 ☎06-6414-2103

中国 ☎082-810-3880・九州 ☎092-410-3035

適用型式:TK550-1E



■お問い合わせは……

TK550 SPEC-2 (この仕様は予告なく変更する場合があります) 140901F
本機のご使用にあたっては取扱説明書を必ずお読み下さい。



▶主要諸元

型式	TK550-1E	
●質量		
全装備質量 (標準仕様)	t	49.98
平均接地圧	kPa [kgf/cm ²]	68.3 {0.70}
●クレーン部主要諸元		
最大定格総荷重	9.97m ブーム t × m	55.0 × 3.0 (12 本掛)
	16.7m ブーム t × m	28.0 × 5.0 (6 本掛)
	23.4m ブーム t × m	22.0 × 6.0 (5 本掛)
	30.1m ブーム t × m	14.0 × 6.5 (4 本掛)
	補助シーブ (最大) t × m	5.0 (1 本掛)
ブーム長さ	m	9.97 ~ 30.1
主フック最大地上揚程	m	30.7
主フック最大作業半径	m	27.6
ロープ速度	主巻 m/min	125 (4 層)
	補巻 m/min	110 (2 層)
	サード(オプション) m/min	100 (3 層)
定格ラインプル	主巻 kN [tf]	44.1 [4.5]
	補巻 kN [tf]	49.0 [5.0]
	サード(オプション) kN [tf]	29.4 [3.0]
ブーム伸長速度	sec/m	120/20.1
ブーム上げ速度	sec/度	64/0 ~ 82.5
旋回速度	min ⁻¹ [rpm]	2.3 {2.3}
主ブーム形式		箱型 4 段式、2-3 段同時、4 段単独伸縮
ブーム起伏装置		複動油圧シリンダ直押し (1 本)
ブーム伸縮装置		複動油圧シリンダ直押し (3 本)
巻上装置		油圧モータ駆動平歯車減速式 自動ブレーキ、フリーフォール付独立ウインチ 2 基
旋回装置		油圧モータ駆動遊星歯車減速式、ブレーキ付 旋回中立フリー方式または旋回中立ブレーキ方式 (オプション)
●ワイヤロープ		
主巻	mm × m	Φ18×180 IWRC 6× WS (26) C/O 難燃性
補巻	mm × m	Φ18×80 IWRC 6× WS (26) C/O 難燃性
サード (オプション)	mm × m	Φ16×80 IWRC 6× Fi (29) C/O 難燃性
●油圧装置		
油圧ポンプ形式		2 連可変プランジャ+ 3 連 (2 連可変プランジャ+ 1 連ギヤ)
作動油量	ℓ	610 (タンク内)
●上部旋回体		
エンジン	型式	三菱 6D16-TLE2A
	種類	水冷 6 気筒インタクーラターボ付直接噴射式ディーゼル
	総排気量	ℓ 7.545
	定格出力	kW/min ¹ [PS/rpm] 147/2,000 {200/2,000}
	最大トルク	N·m/min ¹ [kgf·m/rpm] 804/1,600 {82/1,600}
燃料タンク	ℓ	270
●下部走行体		
走行装置		油圧モータ駆動、遊星減速、動輪直結式、シューインモータ採用
走行速度	km/h	1.9/1.2
登坂能力	% (度)	30 (16.7)

単位は国際単位系の SI 単位で、{| } 内は従来表示です。

KOBELCO

▶ 定格総荷重

▼ 注意事項

(1) 定格総荷重は、水平堅土上において機体を水平に設置した状態で転倒荷重の78%を越えない値に基づくものであり、かつ、移動式クレーン構造規格第14条における前方安定度も満足する値で、フックその他のつり具等の質量を含んだ値です。
 の部分は機械の強度によって定められ、他は機械の安定によって定められています。

フックの種類	55t	25t	5t	5t 軽量
質量	400kg	300kg	90kg	40kg

* 5t 軽量ボールフックはオプションです。

(2) 定格総荷重をつる場合にも風の影響、地盤の状態、作業速度、その他安全に有害な状況がある時は、オペレータは荷重の軽減、作業速度を遅くするなど状況に応じた判断をする責任があります。

(3) 作業半径とは、クレーン旋回中心よりつり上げ荷重の重心までの水平距離を意味します。作業半径はブームのたわみを含んだ実際の値に基づいていますので、必ず作業半径を基準として作業を行ってください。

(4) クレーン作業中は必ずクローラフレームを規定位置まで張出ししてください。

(5) 補助シーブの定格総荷重は、ブーム長さ9.97mから16.7mまでのブーム長さにおいては、ブームの定格総荷重より55 t フックの質量(400kg)、16.7mを越え最長ブーム長さにおいては、ブームの定格総荷重より25 t フックの質量(300kg)を差し引いた値と等しく、かつ限度を5,000kgとします。

(6) ブームの長さが規定の長さを越える場合には、規定の長さか1段上のブーム長さのいずれか、小さい方の定格総荷重で作業を行ってください。

(7) 定格総荷重表において空欄となっている部分では作業を行うことはできません。(最小ブーム角度以下に倒れますと無負荷で転倒することもありますので、充分注意してください。)

(8) 主フックの最小巻掛本数は、ワイヤロープ本当たり4,500kgを越えない範囲で決定しますが、各ブーム長さに対する標準巻掛本数は下記の通りです。

ブーム長さ	9.97 m	16.7 m	23.4 m	30.1 m
使用フック	55 tフック		25 tフック	
巻掛数	12	6	5	4

(9) 操作ミスなどによるつり荷の落下を防ぐため、クレーン作業では自由降下(フリーフォール)作業は行わないでください。

▼ 12tカウンタウエイト 取付時

(単位：t)

作業半径 m	ブーム長さ m	9.97	16.7	23.4	30.1	ブーム長さ m	作業半径 m
3.0		55.00	28.00	22.00	14.00		3.0
3.5		50.00	28.00	22.00	14.00		3.5
4.0		42.50	28.00	22.00	14.00		4.0
4.5		36.50	28.00	22.00	14.00		4.5
5.0		31.65	28.00	22.00	14.00		5.0
5.5		26.90	26.65	22.00	14.00		5.5
6.0		23.35	23.10	22.00	14.00		6.0
6.5		20.55	20.30	20.15	14.00		6.5
7.0		18.25	18.00	17.85	13.50		7.0
7.5		12.50	16.15	16.00	13.00		7.5
8.0			14.60	14.45	12.50		8.0
8.5			13.30	13.15	12.00		8.5
9.0			12.30	12.00	11.50		9.0
9.5			11.25	11.00	11.00		9.5
10.0			10.40	10.15	10.70		10.0
11.0			9.00	8.70	9.20		11.0
12.0			7.80	7.55	8.05		12.0
13.0			6.80	6.60	7.10		13.0
14.0			6.00	5.80	6.25		14.0
14.2			5.80	5.65	6.10		14.2
15.0				5.10	5.60		15.0
16.0				4.55	5.00		16.0
17.0				4.05	4.50		17.0
18.0				3.60	4.05		18.0
19.0				3.25	3.65		19.0
20.0				2.90	3.30		20.0
20.9				2.60	3.05		20.9
22.0					2.75		22.0
24.0					2.20		24.0
26.0					1.75		26.0
27.6					1.45		27.6
最小ブーム角度		0°	0°	0°	0°		最小ブーム角度

▼ 8tカウンタウエイト 取付時 (オプション能力設定)

(単位：t)

作業半径 m	ブーム長さ m	9.97	16.7	23.4	30.1	ブーム長さ m	作業半径 m
3.0		55.00	28.00	22.00	14.00		3.0
3.5		50.00	28.00	22.00	14.00		3.5
4.0		40.45	28.00	22.00	14.00		4.0
4.5		32.25	28.00	22.00	14.00		4.5
5.0		26.70	26.45	22.00	14.00		5.0
5.5		22.65	22.40	22.00	14.00		5.5
6.0		19.55	19.35	19.15	14.00		6.0
6.5		17.15	16.95	16.75	14.00		6.5
7.0		15.25	15.00	14.85	13.50		7.0
7.5		12.50	13.35	13.20	13.00		7.5
8.0			12.05	11.90	12.50		8.0
8.5			10.95	10.80	11.35		8.5
9.0			9.95	9.80	10.40		9.0
9.5			9.10	8.95	9.50		9.5
10.0			8.35	8.20	8.75		10.0
11.0			7.15	7.00	7.50		11.0
12.0			6.15	6.00	6.50		12.0
13.0			5.35	5.20	5.70		13.0
14.0			4.65	4.50	5.00		14.0
14.2			4.55	4.40	4.85		14.2
15.0				3.95	4.40		15.0
16.0				3.45	3.90		16.0
17.0				3.00	3.45		17.0
18.0				2.60	3.10		18.0
19.0				2.25	2.75		19.0
20.0				1.90	2.45		20.0
20.9				1.65	2.15		20.9
22.0					1.85		22.0
24.0					1.35		24.0
26.0					1.00		26.0
27.6					0.75		27.6
最小ブーム角度		0°	0°	0°	0°		最小ブーム角度

▼ カウンタウエイトなし (オプション能力設定)

(単位：t)

作業半径 m	ブーム長さ m	9.97	16.7	ブーム長さ m	作業半径 m
3.0		18.00	18.00		3.0
3.5		18.00	18.00		3.5
4.0		18.00	18.00		4.0
4.5		18.00	18.00		4.5
5.0		16.30	16.10		5.0
5.5		13.70	13.50		5.5
6.0		11.70	11.50		6.0
6.5		10.20	9.90		6.5
7.0		8.90	8.70		7.0
7.5		7.90	7.60		7.5
8.0			6.80		8.0
8.5			6.00		8.5
9.0			5.40		9.0
9.5			4.80		9.5
10.0			4.40		10.0
11.0			3.60		11.0
12.0			3.00		12.0
13.0			2.40		13.0
14.0			1.90		14.0
14.2			1.80		14.2
最小ブーム角度		0°	0°		最小ブーム角度

▶ 作動範囲図

*本図はブームのたわみを含んでいません。

