

Mastertech 7090

KOBELCO

マスターテック

Mastertech 7090

クローラクレーン

最大つり上げ能力 **90t × 4.3m**

ラフティングタワー

最大つり上げ能力 **15t × 14.0m**

排ガス2次対策型

日本が誇る、技と力。

マスターテック7090 SEエディション、新登場。

ドラスティックに進化を遂げた新型マスターテック。それは海外におけるクレーンビジネスの実績と、日本で培ってきたクレーン技術の蓄積とを有する、コベルコだからこそ造り得たマシン。日本、欧州、北米、アジアと広く世界の市場を見据え、各地のユーザーニーズすべてに応えられるクレーンを目指しました。正確さとスピードが求められるデリケートな高揚程作業にも、安定したパワーと剛健さが求められる基礎土木作業にも、きっちりと答えを出す、まさにオールマイティな1台。さまざまな作業を想定した、能力設定、操作機能、安全機能、耐久信頼性なども充実。視界より広く、技術より新しく、品質より高く。これぞ日本のクローラクレーン、コベルコ自信のニューマシンです。



掲載写真にはオプション装備が含まれています。



マスターテック7090 SE エディション 日本のクレーンを変える5大ポイント！

1. ビッグな作業能力。
2. 高性能ウインチ搭載。
3. 機能を充実したキャブ。
4. すぐれた輸送性。
5. 安全・環境対応設計。

Mastertech

マスターテック。それは、クレーンの進化をつねに主導してきたコベルコが、その誇りにふさわしい先進のクローラークレーンすべてに与えるべく用意した「称号」です。



もっと Solution
ますます Evolution

ともに解決しあい、互いに進化しあい。
もっと敏感に変化を捉え、新しさに満ちた提案を。
技術はもとより、環境、流通、IT、グローバルといった新視点から、
より有益なソリューション(課題解決)で支援していくとともに、
さらなる進化を遂げていくために。
いよいよ私たちの新しい挑戦が始まりました。
SEマークは私たちの新たな決意のシンボルです。

高揚程クレーン作業にも、基礎・土木作業にも。

ビッグな作業能力。

クラス最大のつり上げ能力。

クレーン最大つり上げ能力

90t × 4.3m

ラフティングタワー最大つり上げ能力

15t × 14.0m

クラス最大のブーム長さ。

最大ブーム長さを62.6mと従来機(7080-2)より4.7mも延長。これにより、主フック最大揚程は従来機より約4.5mもアップし、より高揚程の作業を可能にしました。最大作業半径時つり上げ能力も、クラス最大の1.6tを確保しています。

ブーム長さ

13.8m ~ 62.6m

最大作業半径時つり上げ能力

1.6t × 46.0m

(53.4mブーム時)



クラス最大の高出力エンジンを搭載。

200トンクラス並の、定格出力235kW{320PS}の高性能エンジンを搭載。従来機比約30%アップした余裕の出力設定とメカトロESS、新油圧システムの機能により、単独操作はもちろん、複合操作も安定した高速で行えます。



235kW{320PS}

クラス最速のロープ速度。

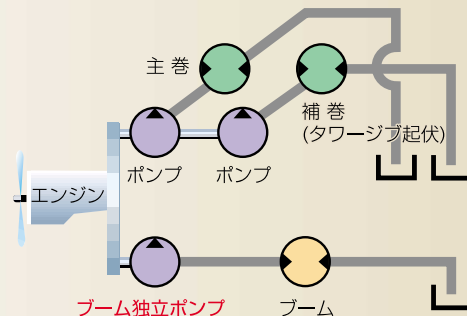
主・補巻ウインチは、巻上げ、巻下げともに120m/minのスピーディーなロープ速度を設定。高揚程の建て方作業が能率よく快適に行えます。

120m/min(1層目)



複合操作性を高める新油圧システム。

ブーム独立ポンプを搭載した、1ポンプ1モータの油圧システムを採用。巻上ウインチとブームは同時操作時も圧力干渉せず、ともに最大ラインプルを発揮できます。エンジン出力アップとあいまって、同時操作時の速度低下もほぼ解消しました。また、主巻・補巻も完全独立回路として、レバー全域操作で複合操作時のショックを低減させました。



スムーズ操作のパイロットバルブ直結レバー方式。

操作レバーでダイレクトにパイロットバルブを制御。レバーの遊びが少なく、レバー操作量に応じてなめらかに巻上動作が立ち上がり、インチング操作も容易に行えます。操作は軽く、長期間使用してもレバーのガタつきがほとんど発生しません。

作業に応じて選択できる旋回操作モード。

精度が求められるつり荷作業や傾斜地での旋回発進では旋回レバーを中立ブレーキに、連続的に旋回を繰り返すバケット作業時などは中立フリー(高速/低速)に。作業に合わせて3モードを選択できます。また、中立ブレーキモードでは旋回スピードの上昇を抑え、停止時の荷振れを軽減する低速旋回制御機能が自動的に働きます。



ドラム速度はダイヤルで無段階に調整可能。

主巻、補巻、サード(オプション)、ブーム起伏の各ドラムは最大速度をダイヤルで無段階に設定可能。水平引き込みや主巻、補巻の同期巻上などの複合操作が簡単に行えます。



旋回操作は反力感知機能付き油圧パイロット方式
軽く確実にエンジンを制御できる電気式
スロットルレバー



操作レバーから手を離さずにON/OFFできる
グリップ一体型の微速制御スイッチ



巻上グリップのトップの触感で感知できる
ドラム回転感知システム(オプション)

幅広い作業ニーズに対応するために。

高性能ウインチ搭載。



バケット作業もスムーズな幅広大容量ドラム。

ドラム幅は 26mmワイヤロープを1層で24列・50.2m巻き取れる、ワイドな672mm。1層あたりの巻取り量が多く、巻取り半径も大きいので、ワイヤロープの乱巻きや摩耗が起こりにくく、バケット作業も高揚程作業もスムーズにすすめられます。

基礎土木作業に有利な高ラインプルウインチ。

高出力エンジンと高性能油圧モータのマッチングによって実現した高ラインプルウインチ。大きな瞬発力を発揮してバケット地切りや大型基礎工事の相伴作業にも余裕で対応。ハードワークの期待に応えます。

大型サードドラムの搭載が可能。

コンパクトなウインチとサイドエンジンレイアウトの採用により、オプションのフリーフォール付きサードウインチは主・補巻と同じロープ径26mmの大型ドラムを搭載。基礎・土木作業の工法に応じた最適なドラムの使い方が可能となります。

(フリーフォール付きサードドラムは主・補巻がフリーフォール付きウインチの場合のみの設定です。)



選べる2タイプのウインチシステム。

ウインチはクレーン作業に適した標準設定のフリーフォールレスウインチに加え、基礎土木用途で高い信頼性を発揮する湿式ウインチをオプション設定しました。

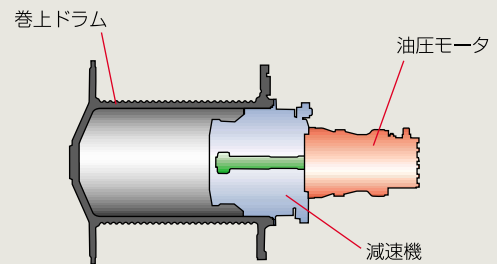
ウインチ自体の点検・整備は不要。

ドラムブレーキを持たないフリーフォールレスウインチはもちろん、湿式ウインチに内蔵された湿式ディスクブレーキも、強制油冷式で焼きがなくて、バンドレス構造なのでバンド調整やライニング交換などが不要。メンテナンスの手間と費用を大幅に節減できます。

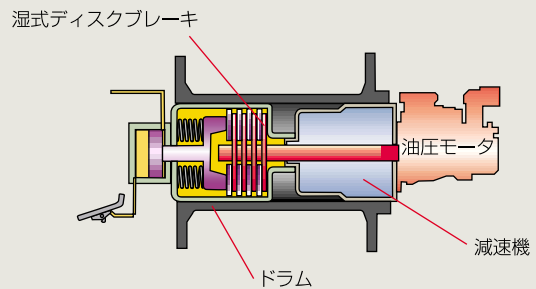
周囲に優しい環境配慮設計。

ブレーキ鳴きやライニング磨耗粉の飛散がありません。

フリーフォールレスウインチ(標準)



湿式ウインチ(オプション)



強力な制動力を発揮する湿式ディスクブレーキ。

ドラム内蔵の湿式多板ディスクブレーキが強く確かなブレーキ力を安定して発揮。強制油冷式なので連続作業時にも温度上昇による焼きがなくて、ブレーキ力の低下もほとんどありません。

軽い踏み込み感が変わらないブレーキペダル。

フィーリングが軽く、ペダル操作を繰り返しても疲れにくいブレーキ機構。温度上昇による性能低下がないので、操作フィーリングも変わりません。

俊敏な巻上げ応答性を実現。

ブレーキ・クラッチのタイムラグを解消。レバー操作時につり荷の瞬時落下がほとんどありません。

人とマシンのよりよいコミュニケーションのために。

機能、装備を充実した新型キャブ。

多機能M/Lディスプレイを新たに採用。

大画面カラー液晶ディスプレイで見やすい新型過負荷防止装置。定格総荷重、実荷重、負荷率などを大きな文字で画面表示。さらに危険な状態ではその項目をカラーで表示し、加えて文字メッセージ、音声アラームにより、注意を喚起します。また、定格総荷重表や定格総荷重曲線の表示、作業領域制限機能など多様な機能を装備しています。



容易に把握できるマシンコンディション。

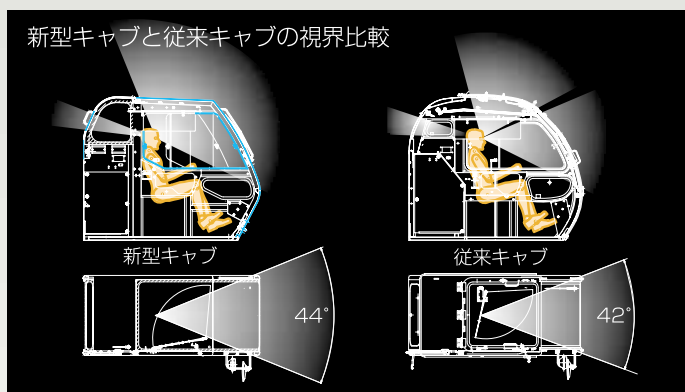
作業状態を表示する多機能M/Lディスプレイとは別に、マシンの運転状態などを表示するマルチディスプレイを装備。エンジン回転数などのマシン情報をはじめ、メンテナンス情報表示、自己診断情報表示などの機能により、安全確保と的確な維持・管理をサポートします。



通常表示
エンジン回転数(揚程*) / エンジンオイル交換時間
主巻ドラム巻数 / 補巻ドラム巻数
主巻ワイヤロープ掛数 / 補巻ワイヤロープ掛数
* オプションの揚程計装備の場合
異常表示
警告(コンディション不良 / メンテナンス情報など)
自己診断(電磁弁やセンサの異常)

一段と広がった全周視界。

前方および上方の作業視界をクリアにしたサッシレスタイプのキャブ。しかも、曲率の小さなガラスを採用して視界の歪みを抑えています。前方上窓視界は左右にも広げて従来機比31%もワイドに。天窗視界もより後方に広げています。



キャブはゆとりある940mm幅で快適性を確保。

外気導入式エアコンを標準装備
チルト機能付きクロスシート
ウインドウォッシャー付き間欠ワイパ
オートチューニングFM/AMラジオ
カップキーバ
ラゲジトレイ
サンバイザ
天井ブラインド



ラゲジトレイ

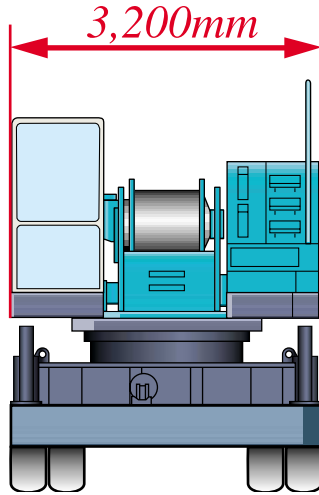


カップキーバ

搬送・保管コスト低減に貢献する。 すぐれた輸送性。

輸送に配慮した本体構造。

トレーラ荷台幅への適合を考慮して、上部本体幅を3.2mに。下部トランスリフタも回転格納式として、カーボディ付きでの全幅3.2mをキープ。上部本体質量も(ワイヤロープなし)32トンに抑えて、トレーラ輸送を有利にしています。さらに、クローラは11トントラックに積載可能な寸法、質量を設定しています。



輸送性のよい薄型カウンタウェイト。

カウンタウェイトは、脱着が容易で、しかも全ピース11トントラックでの輸送が可能、薄型積み重ね式。中間ブームとの混載もでき輸送車両の削減が図れます。

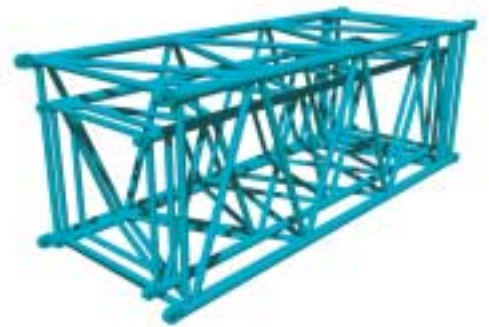


ブーム共用化により保管・輸送コストを低減。

下部ブームと中間ブーム(中間タワー)は、クレーンとラフティングタワーで共用可能としました。組替え時の手間と費用、保管、輸送のコストまで低減できます。

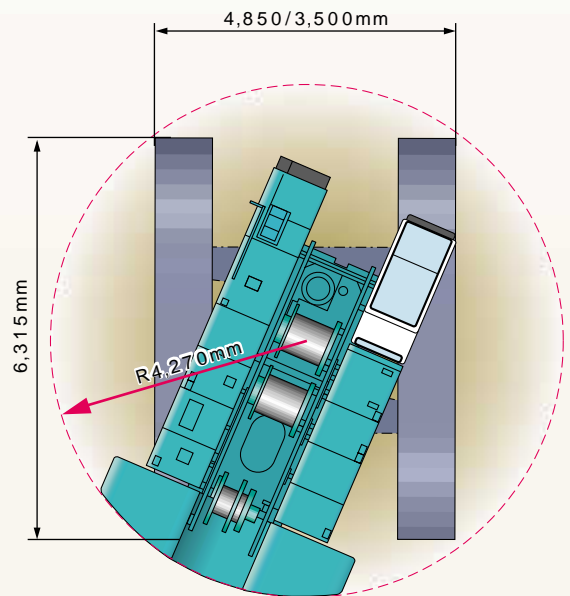
輸送効率のよいネスティングブーム採用。

中間ブームは内側に中間タワージブを収納できるネスティングブームとしました。輸送車両の数を減らすことができ、さらに保管スペースの削減にも貢献します。



コンパクトな作業占有スペース。

クラス最大の能力を達成しながら、狭い現場でのとり回しにも考慮して拡張時クローラ幅を50mm、後端回転半径を130mm短縮。能力アップと狭所作業性を両立しています。



ブーム組立/分解モードを設定。

多機能M/Lディスプレイ下部に、過負荷およびフック過巻自動停止装置の解除とは別のシートスイッチで、過巻自動停止機能を解除するブーム組立/分解スイッチを設定。ブームの組立/分解作業がスムーズに行えます。ブームを引き起こすと組立/分解モードは解除されるので、このモードによる解除状態が習慣化することはありません。



アタッチメント組立作業の時間を短縮。

各種新機構により、組立性を大幅に向上。組立時間を短縮するばかりでなく、人手や補助クレーンなどのコストを低減し、実作業時間の確保につながります。

■中間ブーム背面にタワージブ上部スプレッド用レールを設置し、組立時に補助クレーンなしでスプレッドの移動を可能に

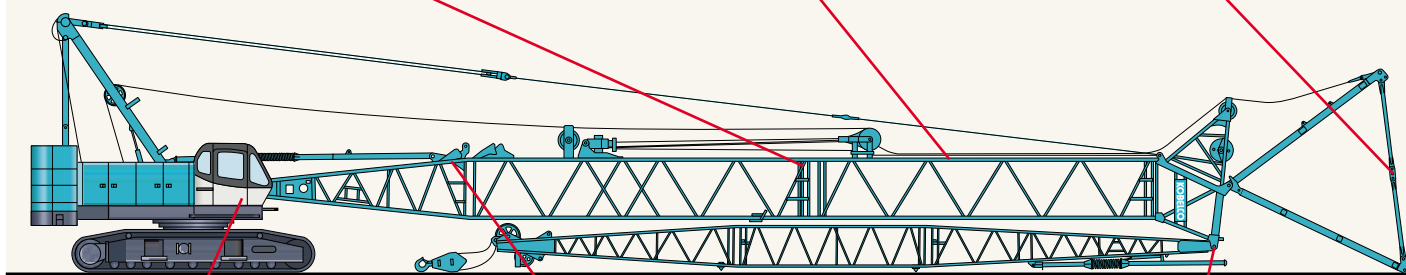
■ブーム組立・分解時にピンを格納するコネクtpinホルダを中間ブームに装備

■地上での組立が容易な折りたたみ式ストラット

■ブーム、ワイヤケーブルとの接続が容易な上部スプレッド格納ガイド

■内抱き降下時にジブ先端を地面に接触して損傷する恐れのないブームフット高さ

■ジブフットピンは地上から安全に脱着可能な高さに設定

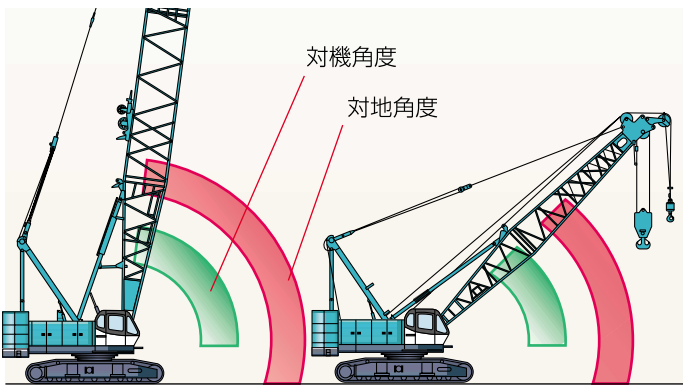


現場と周囲への配慮から生まれた。

安全・環境対応設計。

ブームの反転を2重、3重に防止。

ブームおよびタワー巻上げ操作時に所定の角度に近づくと自動的に緩停止させるブーム（タワー）第1過巻防止装置。クレーン作業時にはブーム角度を対地角センサで監視。タワー作業ではタワー角度を対地、対機で2重に監視して危険をすばやく感知する新たなシステムを採用しました。さらに、自動停止の解除を許さない極限停止機能のブーム（タワー）第2過巻防止装置も装備した2重安全システムです。またタワージブに対しても同様に第1、第2過巻防止装置により反転防止を図っています。



自動停止時のショックを和らげる緩停止システム。

過負荷防止装置によるブーム下げ停止、タワージブ巻下げ停止、ブーム過巻時の自動停止を滑らかにして荷振れを抑えます。

業界統一安全仕様の自動停止解除スイッチ。

過負荷、フック過巻、ブーム過巻の自動停止解除は、従来の個別キーによる解除方式に代えて、マスターキーと個別スイッチによる二段階解除方式を採用。マスターキーは1本で管理の煩わしさもなく、安易な自動停止解除が防止できます。



湿式ウインチ(オプション)仕様のみの機能。

監視機能とロック機能付きのフリーフォール

フリーフォール作業を行うにはキースイッチによるロック解除が必要。キーロックした状態では中立フリーに切り替えてもフリーフォール作業はできません。また、システム異常が原因でフリーフォールモードに切り替わる可能性を排除するため、ウインチ内部のクラッチシリンダ圧に対する監視機能を設けています。

インターロック付きフリーフォール切替えスイッチ

フリーフォール切替えスイッチを巻上げレバーに装備して、操作をやすく。フットブレーキをいっばいに踏み込んだ状態でなければ切替できないインターロック機能付きで、つり荷落下の原因となる誤操作を防ぎます。



操作ミスなどによるつり荷の落下を防ぐため、クレーン作業では自由降下(フリーフォール)作業は行わないでください。

伝統の安全装置。

- 旋回時に周囲に注意を促す旋回フラッシュ&警報ブザー
- 作業者の安全確保をサポートする1ウェイコール
- 誤作動を防ぐ乗降遮断式のゲートロック
- 確認容易なクローラ進行方向表示マーク
- 過負荷、過巻警報のマルチボイスアラーム
- 走行・旋回時の外部音声アラーム(オプション)
- 中立フリーの状態を知らせる音声アラーム(オプション)
- 周囲に負荷の状態を知らせるM/L外部表示灯(オプション)



1ウェイコール



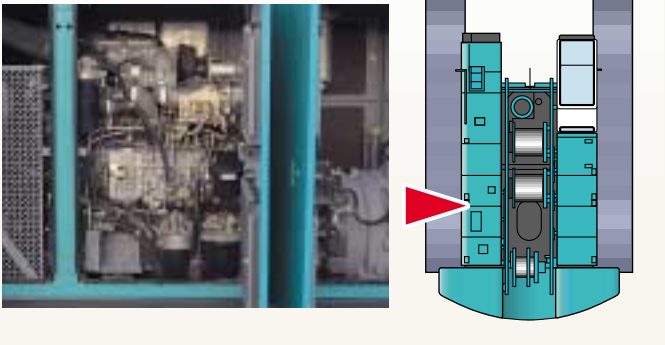
ゲートロック



進行方向表示マーク

整備の容易なサイドエンジンレイアウト。

エンジンをアッパ左側に縦に配置した、シリーズ統一、世界同一基本構造。本体左側のガードを開けるだけでパワープラント全体が見渡せ、アッパデッキのメンテナンススペースも十分に確保。点検・整備が容易に行えます。



スーパーファインフィルタ採用。



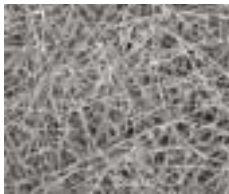
鋼線補強のガラス繊維ろ材により、高強度でダスト捕獲能力もすぐれた新型作動油フィルタ・スーパーファインフィルタを採用。フィルタ交換時間は一挙に4倍に延長。建設機械用としては初めての分割構造式で、交換はろ材のみでOK。交換インターバルの延長と廃却部の減少により環境負荷は大幅に低減しました。

スーパーファインフィルタは、(社)日本建設機械工業会の「リサイクル可能化、容易化のために必要な技術改善方針」に適合し、建設機械の構成部品リサイクルを推進しています。

ろ材顕微鏡写真(×250)



従来フィルタ
(ペーパー繊維)



スーパーファインフィルタ
(ガラス繊維)

排出ガス対策型建設機械の2次基準値をクリア。



低公害型エンジンを採用、2次排出ガス対策型建設機械の指定を受けています。また、日本だけでなく欧州2次、米国EPA2次排ガス規制にも対応しています。

低騒音型建設機械の基準値をクリア。



国土交通省の低騒音型建設機械に指定。また、新型ウインチの採用により、不快な作業時騒音も抑えています。

環境省グリーン購入法適合。

2次排出ガス対策型建設機械、低騒音型建設機械の指定取得により、環境省のグリーン購入法特定調達品目に適合しています。

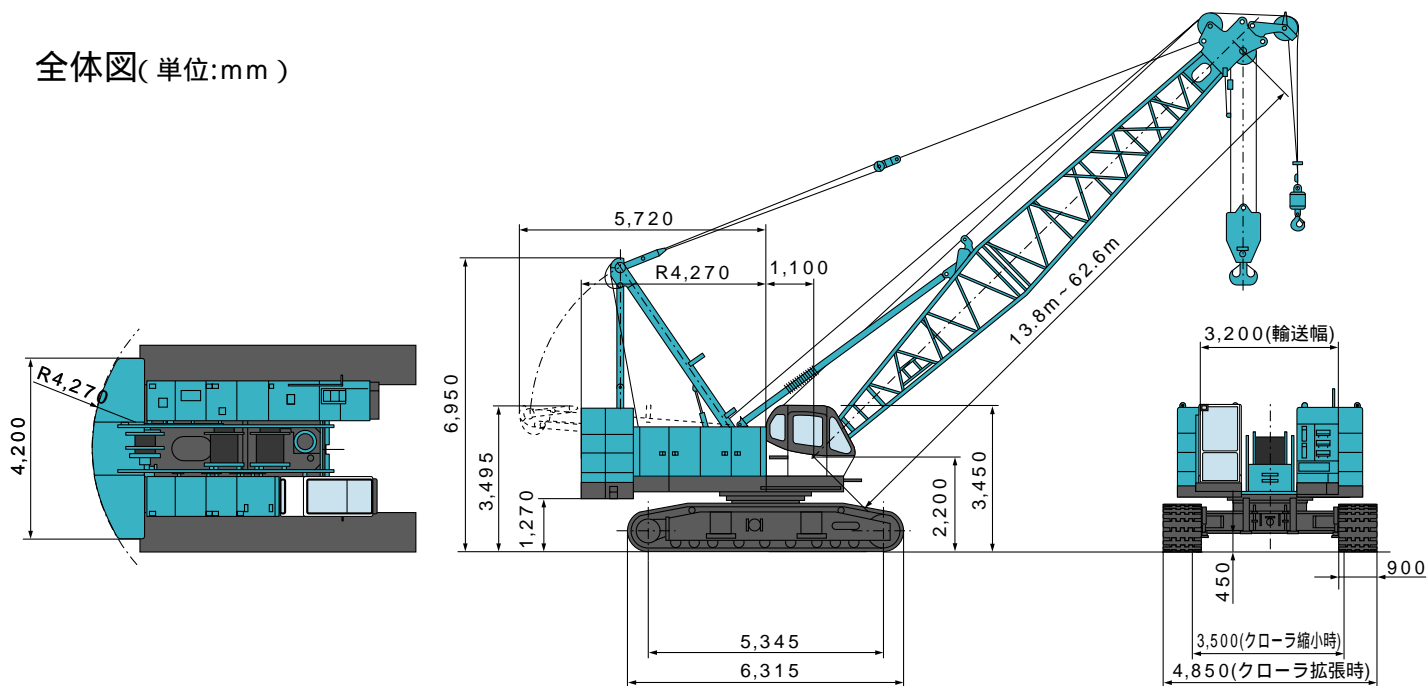


主要諸元(型式:7090)

項目	仕様	クローラクレーン	ラフティングタワー
最大つり上げ能力	t×m	90×4.3	15×14.0
ブーム(タワー)長さ	m	13.8～62.6	26.0～44.3
ジブ(タワージブ)長さ	m	9.1～21.3	18.8～37.1
最大ブーム(タワー)+ジブ(タワージブ)長さ	m	53.4+21.3	44.3+37.1
ロープ速度	主巻	m/min	*120～3
	補巻	m/min	*120～3
	タワージブ起伏	m/min	*60～3
	ブーム(タワー)起伏	m/min	*48～2
旋回速度	min ⁻¹ {rpm}	3.1{3.1}	
走行速度	km/h	*1.4 / 1.0	
作業時質量(基本姿勢)	t	約91	約99
接地圧	kPa{kgf/cm ² }	約93{0.95}	約101{1.03}
登坂能力(tan)	%(度)	30{16.7}	
定格ラインプル(主巻/補巻)	kN{tf}	108{11}	108{11}
エンジン	名称	三菱6D24-TLE2A	
	定格出力	kW/min ⁻¹ {PS/rpm}	
ワイヤロープ	主巻	mm	26
	補巻(タワージブ)	mm	26
	ブーム(タワー)	mm	20

各ロープ速度はドラム1層目での値です。 *印の速度は軽負荷の時の値であり、負荷により速度の変動があります。 単位は国際単位系のSI表示で、{ }内は従来表示です。

全体図(単位:mm)



つり上げ荷重5t以上の移動式クレーン運転には「移動式クレーン運転士免許証」、クラムセル作業には「車両系建設機械(整地ほか)運転技能講習修了証」、基礎工事には「車両系建設機械(基礎用)運転技能講習修了証」がそれぞれ必要です。

お問い合わせは.....

コベルコクレーン株式会社

東京本社 / 〒141-8626 東京都品川区東五反田2-17-1 ☎03-5789-2130

北海道 ☎011-377-1902・宮城 ☎0223-24-1482・東京 ☎03-5789-2125

市川 ☎047-328-4311・北陸 ☎076-466-3900・東海 ☎052-603-1205

近畿 ☎06-6414-2103・中国 ☎082-810-3880・九州 ☎092-503-3329