

KMG5220

KOBELCO



オールテレーンクレーン

KMG 5220

ALL TERRAIN CRANE

世界基準の高性能。

オールテレーンクレーン KMG5220、新登場。

高層ビルの建て方から橋梁、風力発電所、高速道路の建設まで、幅広く活躍するオールテレーンクレーンのグローバルモデル、第3弾。

緻密な設計思想と先進の技術がつくりあげたマシンに、日本特有の現場環境を配慮に入れた独自の性能・機能を加えてカスタマイズ。

300トンクラスをも凌駕する、最長68mのブームがもたらす高揚程と大きな作業半径、豪快なクレーン能力。

地盤を選ばない俊敏な機動力と、輸送に有利なユニット構成。

そして、ハードな使用に応える高耐久設計。

すぐれた性能と、それをより確かに使いこなすための独創の機能の数々。

日本のクレーン進化を担いつづけ、

製造技術に、ユーザー現場に精通したコベルコが

自信をもって推奨するニューモデル、

待望の日本上陸です。





1 より広く、より高く、パワフルに作業をこなす
ビッグな作業能力。

2 ビッグな作業能力を最大限に引き出すために
こだわりの作業性能。

3 移動時にも作業時にも、敏速な行動を可能にする
すぐれた機動性。

4 トラブル低減、緊急時の対応に配慮した
信頼の高耐久設計。

より広く、より高く、パワフルに作業をこなす

ビッグな作業能力。

余裕のつり上げ能力

重心バランスのすぐれた本体設計により、コンパクトな作業時占有面積で大きなクレーン能力を発揮。狭い現場でも、余裕をもって作業が行えます。

●主ブーム

最大つり上げ能力

175 t × **2.5** m (13.33m主ブーム)

14 t × **20.0** m (68.00m主ブーム)

●スイングアウェイジブ

最大つり上げ能力*

17.3 t × **8.0** m (12.00mジブ)
*40.67mブーム時

1.7 t × **64.0** m (37.00mジブ)
*68.00mブーム時

クラス最長の68mブーム

主ブーム最大長さは、クラス最長であるばかりでなく、2クラス上の機種をも凌ぐ68m。これにより、クラス最大の揚程、クラス最大の作動範囲を実現。最大作業半径時つり上げ能力も3.8トンを確認しています。

●主ブーム

主ブーム長さ

13.33 m ~ **68.00** m

主ブーム最大地上揚程

68.0 m

主ブーム最大作業半径時つり上げ能力

3.8 t × **62.0** m
(68.00mブーム時)

揚程、作動範囲を拡大するジブ

揚程、作動範囲をさらに拡大するジブを設定。68mブームに、箱型2段のスイングアウェイジブと、ブーム先端に装着する8m×2本のラチスタ型のエクステンションジブを装備することにより、4段階、最長37mのジブで、100mを超える揚程が得られます。超高層ビルの建設に、有利な対応が可能となります。

●スイングアウェイジブ

ジブ長さ

12.00 m / **21.00** m

29.00 m / **37.00** m

ジブ最大地上揚程

105.5 m

ジブ最大作業半径時つり上げ能力

1.0 t × **88.0** m
(68.00mブーム+29.00mジブ時)





合理的な1本シリンダboom伸縮方式

7段boomを1本の内蔵油圧シリンダで伸縮する合理的なシステムを採用。油圧シリンダにより所定のboom長さになると自動的にON/OFFするピンで、boomと油圧シリンダを順にロックしながら、各段boomを順次伸縮させる方式です。伸縮シリンダを1本にしたことでboomは大幅に軽量化。しかも、伸縮シリンダは常に1段目boomの中にあるので、作業時の重心の前方移動を最小限に抑えることができ、飛躍的なつり上げ能力アップが可能になりました。

boom伸長状態では、各段boomはboomロックピンで固定され、作動油温度の変化による自然縮小のトラブルを防止します。

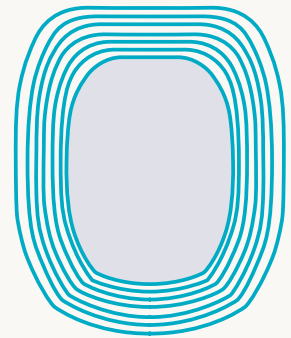


二重ピンロック



軽量化・剛性アップを果たす新Uシェイプboom

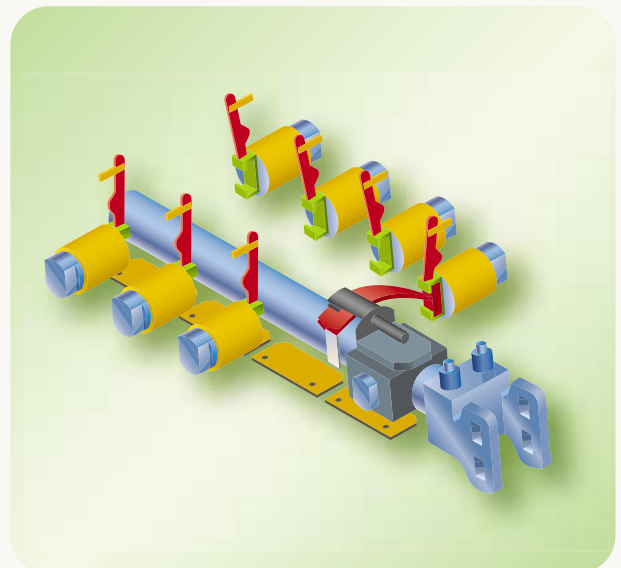
断面強度を高めて内面補強材を不要とした独自のUシェイプboomをバージョンアップ。1,100N鋼(120kgf/mm²鋼)を曲げ構造によって加工した新形状の採用で、軽量化と剛性アップをさらに高いレベルで両立。たわみが少ないことでつり荷の位置決めも容易になるなど、数々のメリットを発揮します。



新Uシェイプboom断面

全自動/半自動が選べるboom制御モード

全自動モードを選択してboom長さを各段boom伸縮長さに設定すると、boom伸縮レバーを操作するだけで、boom伸縮順序、各段伸縮長さ、ピンロック/ロック解除が自動的に制御されます。ロックピン操作やピン穴合わせの微調整など、面倒な手順は不要。半自動モードでは、任意のboom長さにすることもできます。ディスプレイには、各段boomのロックピン作動状況、伸縮率などが表示されます。



ビッグな作業能力を最大限に引き出すための

こだわりの作業性能。

多様な能力設定

KMG5220のロングブームと豪快なつり上げ能力を、より多くの現場環境に最適化するため、豊富な能力のバリエーションを設定。あらゆる現場・作業条件で最適な能力を発揮します。

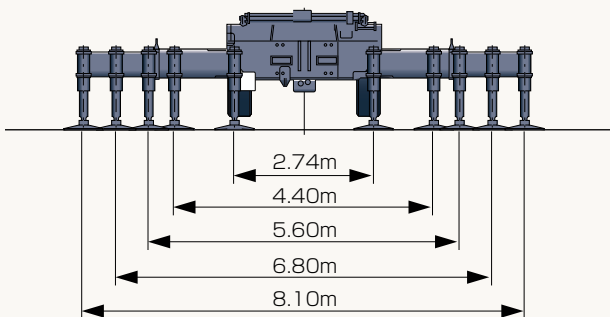
■主ブーム中間長能力設定

設定された各ブーム長さの、中間長さでも作業が可能。屋内など高さ制限のある現場でも、最適なブーム長さを選択でき、作業に大きな余裕が生まれます。

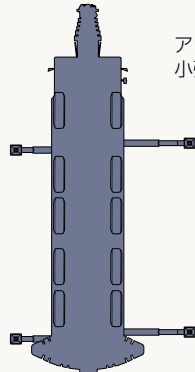
■アウトリガ中間張出、左右異張出*能力設定

アウトリガ張出幅は、8.10m～2.74mの5段階。中間張出幅はもちろん、左右異張出*時の能力も設定。どんな現場でも、最適な張出幅を選択でき、スペースに応じた最大のクレーン能力を発揮できます。

*前後同一張出幅、ピンロック位置の場合

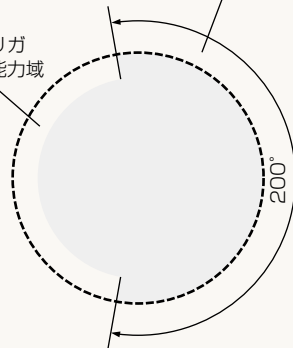


アウトリガ異張出作業時



アウトリガ小張出能力域

アウトリガ大張出能力域 (200°間)



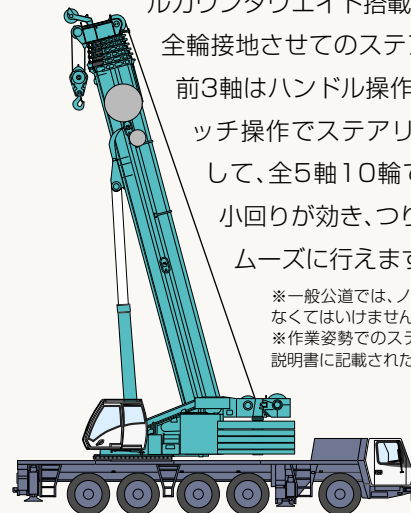
クレーン運転席から操作可能なアウトリガ

キャリヤエンジンの始動・停止、アウトリガの張出し・格納は、上部本体からも操作可能。アウトリガ張出幅の変更も、クレーンキャブから行えるので、いちいち運転席を降りる必要はありません。

現場進入性を高める全軸ステアリング方式

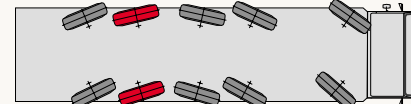
キャブ内のスイッチ操作で、ノーマル/クランプ/クラブ/リヤの4種類のステアリングモードを切替えられます。7.7tフルカウンタウエイト搭載の作業姿勢でも、全輪接地させてのステアリングが可能。前3軸はハンドル操作で、後2軸はスイッチ操作でステアリング角度を制御して、全5軸10輪でステアリング。小回りが効き、つり荷への接近がスムーズに行えます。

※一般公道では、ノーマルモードで走行してはいけません。
※作業姿勢でのステアリングは、必ず取扱説明書に記載された姿勢としてください。

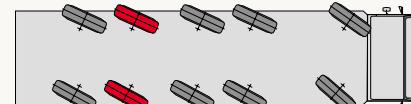


●構内走行時(全軸ステアリングモード)

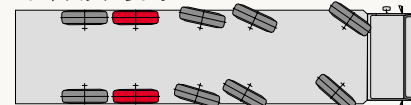
クランプ



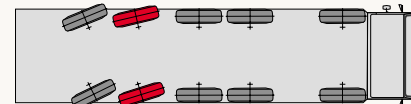
クラブ



フロントステアリング

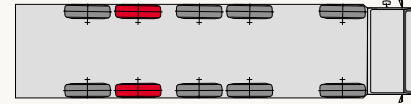


リヤステアリング

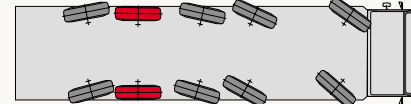


●公道走行時(ノーマルモード)

直進



クランプ



妥協のない安全追求の姿勢、作業をサポートする先進機能

■ドラム監視カメラ

乱巻きなどのドラム状況の異変をいち早く把握可能。建物越しの微速操作なども、ドラムの回転を確認しながら確実に運転できます。

■後方確認カメラ

旋回時に死角になって視認できなかったマシン後方の状況を把握できるように、後方確認カメラを標準装備。旋回警告灯、旋回ブザーとあわせて作業の安全性向上に貢献します。

■アウトリガ張出幅自動検出装置

アウトリガ張出幅を自動的に検出し、過負荷防止装置のディスプレイに表示するとともに過負荷防止装置へも自動入力。アウトリガの張出し忘れや左右異張出し時の張出し状態の誤認などのトラブルが回避され、過負荷防止装置への設定ミスも防げます。



過負荷防止装置ディスプレイ

■アウトリガ反力計(オプション)

作業中のアウトリガ反力の変化をリアルタイムにディスプレイに表示。地盤への負荷の状態が一目で分かり、本体の傾斜を事前に検知、修正することが可能となります。



■自動水平調整機能

標準装備された水準器で、本体傾斜を自動的に検出・検知し、電気制御で4本のアウトリガを張出し調整。自動的に本体を水平に設置する機能です。

■作業領域制限装置

あらかじめ設定したブーム・ジブ角度、揚程、作業半径、旋回角度に達すると、自動的に作動が停止。障害物で制限された作業空間での繰り返し作業も、衝突を避けながら安全に効率よく行えます。



■カウンタウエイト質量検出装置

装着しているカウンタウエイトの総質量を自動的に検出して、過負荷防止装置のディスプレイに表示。カウンタウエイト枚数誤認など、不適切な使用の防止に貢献します。



カウンタウエイト操作画面

作業を安全かつ円滑に進めるワンウェイコール
巻きみや接触事故の発生を減らす旋回警告灯



負荷の状態を周囲に知らせる過負荷外部表示灯

リモコンチルト機能付きブームライト



移動時にも作業時にも、俊敏な行動を可能にする

すぐれた機動性。

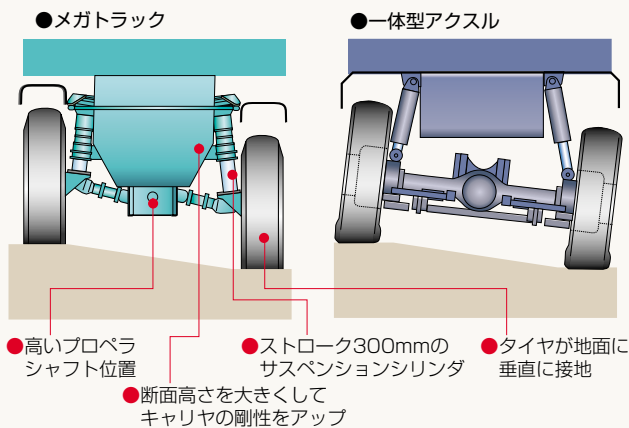
全輪独立懸架方式メガトラック

左右のアクスルを、それぞれ独立して油圧サスペンションで車体に取り付けた、独自の懸架方式・メガトラックを採用。地盤の凸凹によるピッチング、ローリングを、サスペンションシリンダの伸縮で吸収。車体の水平保持性にすぐれ、またサスペンションストロークが300mmと大きいので、揺動減衰効果も抜群。タイヤは常に地面と垂直に接地し、安定した駆動力を発揮。すぐれた走行安定性による快適な乗り心地が得られます。また、プロペラシャフト取付位置が高いことにより、最低地上高を大きく確保でき、障害物を軽く乗り越える力強い悪路走破性をもたらします。

さらに、プロペラシャフトやタイヤの摩耗を低減させるなど、マシン寿命の延長にも貢献しています。

油圧の車高調整機能により、不整地での作業にも機体の水平設置が容易です。

断面高さを拡大した新型のキャリヤフレームは、剛性が高く、キャリヤの大幅な軽量化を果たしています。



デフロック付き6輪駆動

高トルクを生かした10×6輪駆動で、一般道路も現場内でもダイナミックに走行。デフロックが駆動輪の空転を抑え、悪路走破性を向上させるので、不整地やぬかるみでも、パワフルな駆動力を発揮します。

※駆動軸(2軸目)追加もオプション設定しています。



世界のトップブランド、ベンツ製エンジン

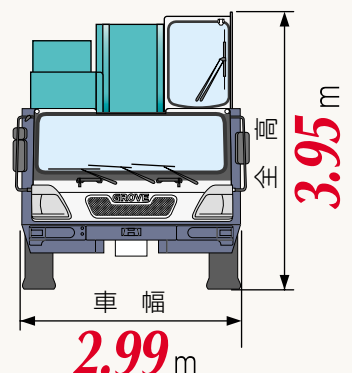
キャリヤには、最大出力420kW/1,800min⁻¹、最大トルク2,700Nm/1,200min⁻¹の水冷V型8気筒、インタークーラ、ターボ付きメルセデス・ベンツ製ディーゼルエンジンを搭載。すぐれた発進加速性と長距離走行にも安定したクルージング性能を発揮し、ねばり強い登坂力



で、坂道でも山道でも力強く走り抜きます。

コンパクトなボディサイズ

車幅は、50トンクラスのラフテレーンクレーンとほぼ同等の2.99m。道路走行時の対向車両や歩行者にも十分配慮したスリムなボディは、片側3mの幹線道路をセンターラインをまたがずに走行可能。全高も3.95mと、4mをクリアしています。





制動効果をもつめるABSシステム

走行ブレーキは、強力なABS付き全輪制動エアブレーキ。急制動時にも、ABSシステムがタイヤのロックを防ぎ、確実なステアリング操作を可能にします。

補助ブレーキには、排気ブレーキに加えて大容量の油圧式リターダを標準装備。確かなブレーキ効果を発揮して、頻繁に発進/停止を繰り返す市街地の走行や、長い下り坂も安心です。



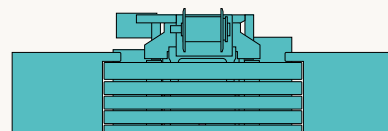
油圧式リターダ

キャリヤ後方確認カメラ&モニタ

死角になって視認できなかった車両後方の状況を、キャリヤ運転席から把握できます。道路走行や現場進入時に、後方の安全確認をサポートします。

輸送を考慮した薄型カウンタウエイト

カウンタウエイトは、薄型積重ねタイプ。各ピースの寸法・質量設定が最適のため脱着が容易で、輸送時にトラックの荷台にコンパクトに積み重ねられます。

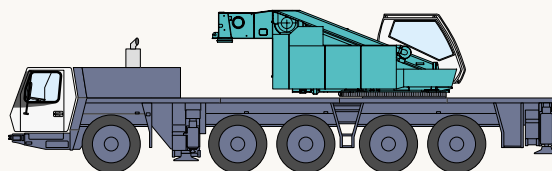


合理的なユニット構成

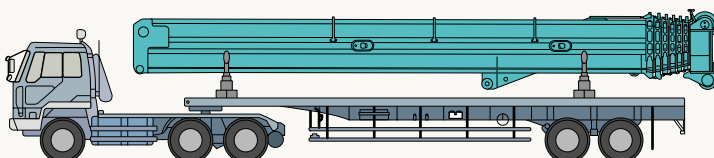
ブーム、カウンタウエイト、補巻ウインチを取り外した姿勢で、基本通行条件のC条件適合車です。ブームは、標準装備のブームフットピンおよび、起伏シリンダ脱着装置で簡単に分解・取付けが可能。上部旋回体を装着したまま公道を走行できるので、組立・分解時間の短縮だけでなく、人手や輸送車両のコスト低減、そして何よりも実作業時間の確保につながります。

また、ブームの質量は約21トン。25トンクラスラフレレーンクレーン2台で、ブームの組立・分解作業に対応できます。

本体公道走行姿勢



ブーム輸送姿勢



※特殊車両の通行許可は、通行道路により異なる場合があります。必ず事前に道路管理者にご確認ください。

トラブル低減、緊急時の対応にも配慮した

信頼の高耐久設計。

防水・防塵構造の高耐久電装品

ハーネスや通信ライン機器の接続部には、防水性のすぐれたコネクタを採用。電装機器を納めたボックス類は、防水・防塵構造として、ハードな作業環境にも高い信頼性を得ています。

また、ブーム角度計、ブーム長さ計は、万一のトラブルに備えてセンサをダブルで装備。どちらかが作動不良を起こしても、一方のセンサが機能をバックアップします。



※写真はイメージです。

■防水性のすぐれたコネクタ



防水コネクタ



防水コネクタ、耐環境コネクタ

■防水・防塵タイプの電装品ボックス



防水・防塵アウトリガコントロールボックス



防水ハーネスジョイントボックス



防水ボックスに収納されたI/O基盤

■バックアップセンサの装備で緊急時も安心



旋回角度計



ブーム起伏シリンダ 圧力検出器

快適と安全を極めたクレーンキャブ

十分な強度を確保しながら、全方向に極限まで作業視界を広げた新型キャブを開発。明るい室内、広い足元スペース。操作装置は、使用頻度、作業動線を考慮して合理的に配置。長時間、キャブ内で過ごすオペレータの疲労を最低限に抑えつつ、作業効率を高めるレイアウトとなっています。0°～20°のチルト機能付きで、長時間の高揚程作業も無理のない姿勢で快適に運転できます。



- グラフィックの多用で視認性の高い過負荷防止装置ディスプレイ/マルチディスプレイ
- 角度&上下のポジション調整が可能なディスプレイボックス
- カップキーパ



チルト時

- クレーンキャブ装備品
- エアコン ● サンバイザ
- カップキーパ
- リクライニング&高さ調整機能付きクロスシート
- ウィンドウウォッシャ付き間欠ワイパ
- FM/AMラジオ
- ルーフバイザ

移動にゆとりをもたらすキャリヤキャブ

走行中はもちろん、休憩、仮眠にも十分なスペースを確保。長距離ドライブもゆったりと運転をつづけられます。



- キャリヤキャブ装備品
- エアコン ● ウィンドウウォッシャ付き間欠ワイパ ● タコグラフ
- ヒータ付電動リモコンミラー ● FM/AMラジオ ● ラゲッジボックス
- 体重調節ダイヤル付サスペンションシート

整備への配慮をかたちにした装備品

- メンテナンスの省力化を図るキャリヤ集中給脂装置
- 上部本体への給脂も1ヶ所でOKのアッパ集中給脂装置



- 大型ツールボックス



■主な仕様(型式：KMG5220)

●クレーン部			
最大定格 総荷重	主ブーム	13.33mブーム 175,000kg×2.5m(2本掛)*1 68.00mブーム 14,000kg×20.0m(2本掛)	
	スイングアウエイ ジブ*2	12.00mジブ	40.67mブーム 17,300kg×8.0m(2本掛) 68.00mブーム 7,400kg×20.0m(1本掛)
		37.00mジブ	40.67mブーム 4,400kg×16.0m(1本掛) 68.00mブーム 1,700kg×64.0m(1本掛)
最大地上 揚程	主ブーム	68.0m	
	スイングアウエイジブ	105.5m	
最大作業 半径	主ブーム	62.0m	
	スイングアウエイジブ	88.0m	
主ブーム長さ		13.33m~68.00m	
スイングアウエイジブ長さ		12.00m/21.00m/29.00m/37.00m	
巻上ロープ速度(主巻/補巻)		125/125m/min	
主ブーム伸長速度		460sec/54.7m	
主ブーム起伏速度		60sec/-1.5°~83.0°	
旋回速度		1.3min ⁻¹ {1.3rpm}	
アウトリガ張出幅		8.10m/6.80m/5.60m/4.40m/2.74m	
カウンタウエイト		77t/51t/41t/31t/21t/11t/0t	
ワイヤ ロープ	主巻用	非自転性ロープ φ22mm×290m	
	補巻用	非自転性ロープ φ22mm×230m	
エンジン	名称	メルセデスベンツOM906LA	
	最大出力	170kW/2,000min ⁻¹ {231PS/2,000rpm}	
	最大トルク	810N·m/1,200min ⁻¹ {83kgf·m/1,200rpm}	
作動油タンク容量		916L	

●キャリヤ部		
最高走行速度	85km/h(ブーム取外し走行姿勢時)	
登坂能力	tanθ0.5(26.5°)	
最小回転半径	ノーマル操向：11.80m/全輪操向：10.915m	
エンジン	名称	メルセデスベンツOM502LA
	最大出力	420kW/1,800min ⁻¹ {571PS/1,800rpm}
	最大トルク	2,700N·m/1,200min ⁻¹ {275kgf·m/1,200rpm}
燃料タンク容量	515L	
走行駆動方式	10×6(6輪駆動)、デフロック付 駆動軸：3、4、5軸(駆動軸追加オプション：2軸目)	
車軸および懸架方式	全輪独立式、油圧ロックサスペンション	
タイヤ	445/95 R25 177E ROAD	
走行時質量	37,410kg	
作業時質量	62,200kg(カウンタウエイトなし)	
乗車定員	2名	

*1：アウトリガ張出幅5.60m、後方ブームカウンタウエイト77t時の値で、特殊つり具が必要

*2：アウトリガ張出幅8.10m、カウンタウエイト77t、40.67m主ブーム時はオフセット角5°、68.00m主ブーム時はオフセット角20°~40°

単位は国際単位系のSI表示で、{|}内は従来表示です。

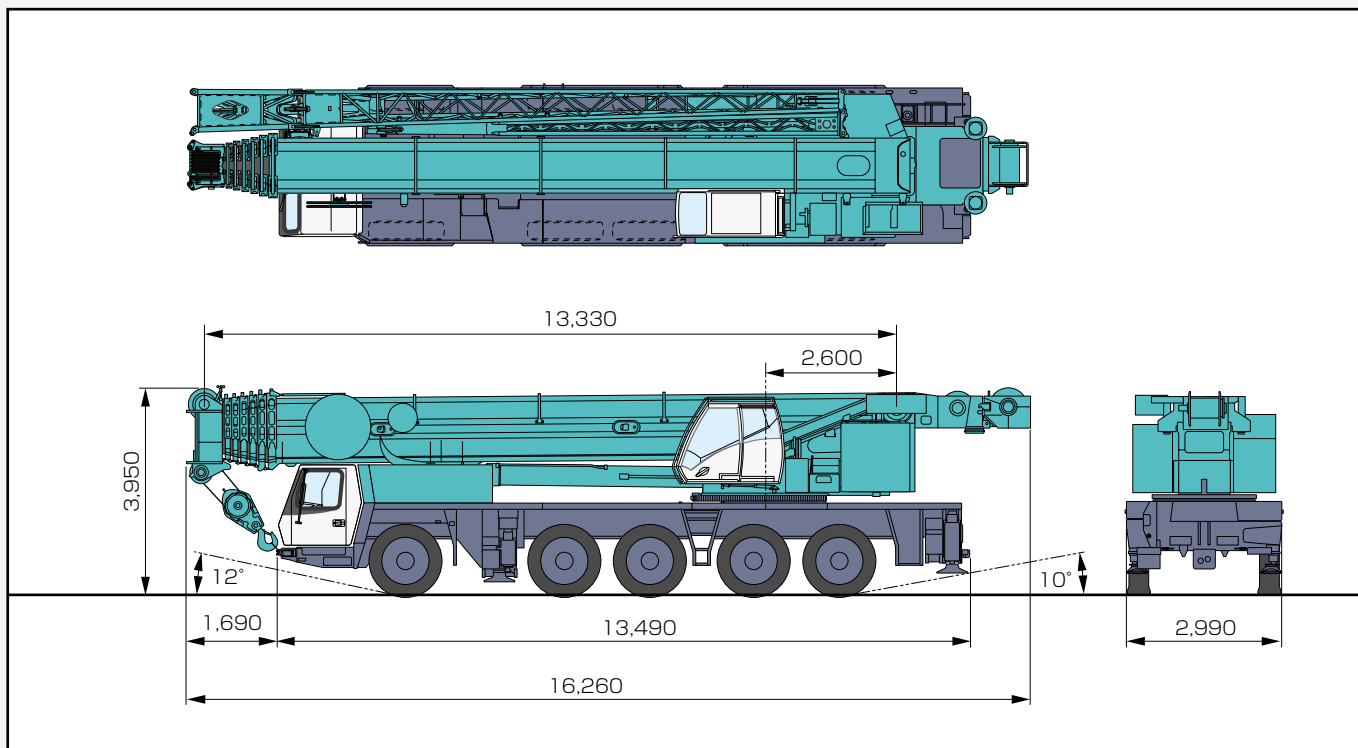
本機で公道を走行する場合には、ブームを別送しなければなりません。

■運転および作業に必要な資格

●道路の通行には、道路法による通行許可と、道路運送車両法による保安基準の緩和の許可が必要です。

●道路の走行には、「大型自動車運転免許証」が必要です。また、クレーン作業には、「移動式クレーン運転士免許証」が必要です。

■構内移動姿勢外形寸法図(単位：mm)



コベルコ建機株式会社

www.kobelco-kenki.co.jp

東京本社 / 〒141-8626 東京都品川区北品川5-5-15 ☎03-5789-2111

北海道 ☎011-788-2386・宮城 ☎0223-24-1482・横浜 ☎045-834-9992

北陸 ☎076-274-1218・東海 ☎052-603-1205・近畿 ☎06-6414-2103

中国 ☎082-810-3880・九州 ☎092-410-3035

適用型式：KMG5220

KMG5220-1(掲載写真にはオプション品を装備していることがあります。また、製品のご使用にあたっては取り扱い説明書を必ずお読みください。仕様はお断りせずに変更することがありますのでご了承ください)080702MNF