

MK650

KOBELCO

# MK650



最大つり上げ能力 65t×3.0m    ブーム長さ 5.6m～33.0m



# 港湾で生きるクレーン

ホイール式の機動力と、ラチスブームならではの力強さと、アタッチメント技術。  
コベルコの技術を集結させたMKがさらに港湾荷役で活かせる性能と機能を搭載して  
パワーアップしました。  
港で働くために生まれたMKの新次元です。



# Performance

## 港湾荷役に最適なクレーン能力と機能。

作業の安全性と実用性を重視した機能設定。

港湾荷役の現場で安全かつ効率よく作業を行う事が可能です。

リフマグ用電源やリフトキャブなど、充実したオプションも作業の効率を向上させます。

## 港湾荷役に最適なつり上げ能力。

港湾荷役で頻繁に行われる作業で、クラス最大のつり上げ能力を発揮します。

つり上げ能力(23.9mブーム装着時)

**19.7t/10m** **9.2t/18m**

### 余裕の巻上ラインプル

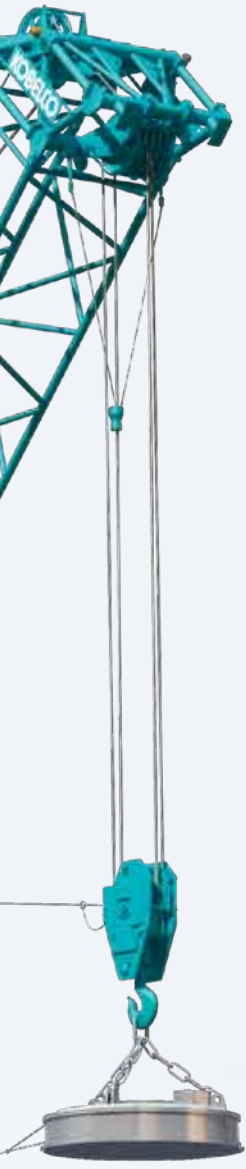
余裕のラインプルでクラムセルなどの作業を効率よく行えます。

定格ラインプル

**68.6kN{7.0tf}** (主・補巻)



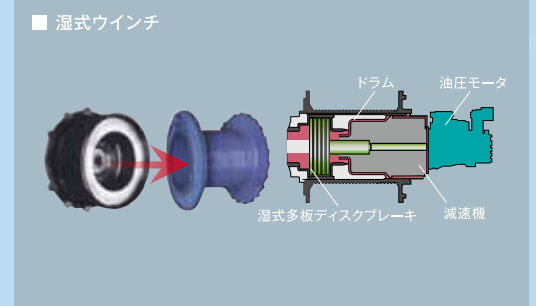
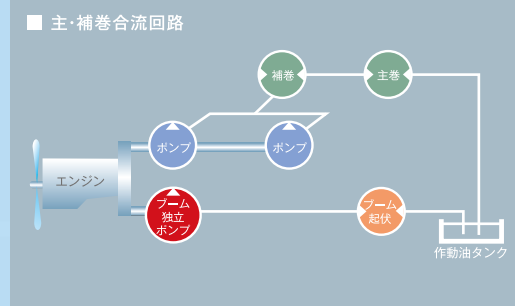
※掲載写真・記載内容にはオプション品等が含まれます。



## 合流回路+湿式ウインチで作業効率アップ

巻上回路は合流回路を採用し、主補同調性が向上。

また、連続作業時のブレーキ力低下がほとんどなく、強力な湿式ウインチも合わせて、港湾荷役の作業効率が上がります。



## 広幅大容量ドラム

主・補巻ともにドラム幅はワイドな545mm。乱巻きしにくく、ハードな作業もスムーズに進められます。また、各ドラム速度は任意のスピードに調整が可能です。



## リフマグ用電源が内装可能(特別仕様)

リフマグを使用することが多い港湾作業で、従来は本体の外に付けていたリフマグ用電源を、MK650では本体内に装着できます。(装着して車検取得可能) ※マグネットは含みません。

## ブームの強度アップ



基礎土木作業でも実績のあるコベルコのラチスブーム。下部ブームの強度をアップし、港湾荷役やバケット作業で強さを発揮します。

## リフトキャブで作業視界を確保(特別仕様)

作業性向上のため、リフトキャブを特別仕様として設定。500tクラス内航船のハッチが視野に入る高さまでリフトアップします。\* ※当社での計算値です。



目線高さ

5,800mm

3,380mm

# Mobility

お客様の声から、機動性を大幅に向上しました。  
構内だけでなく、港から港への移動もスムーズです。

## 走行性能アップ

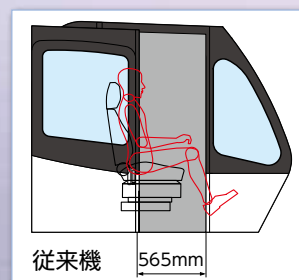
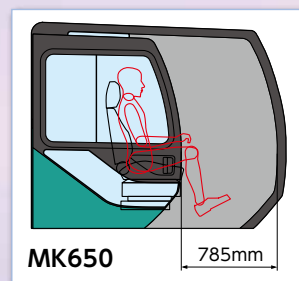
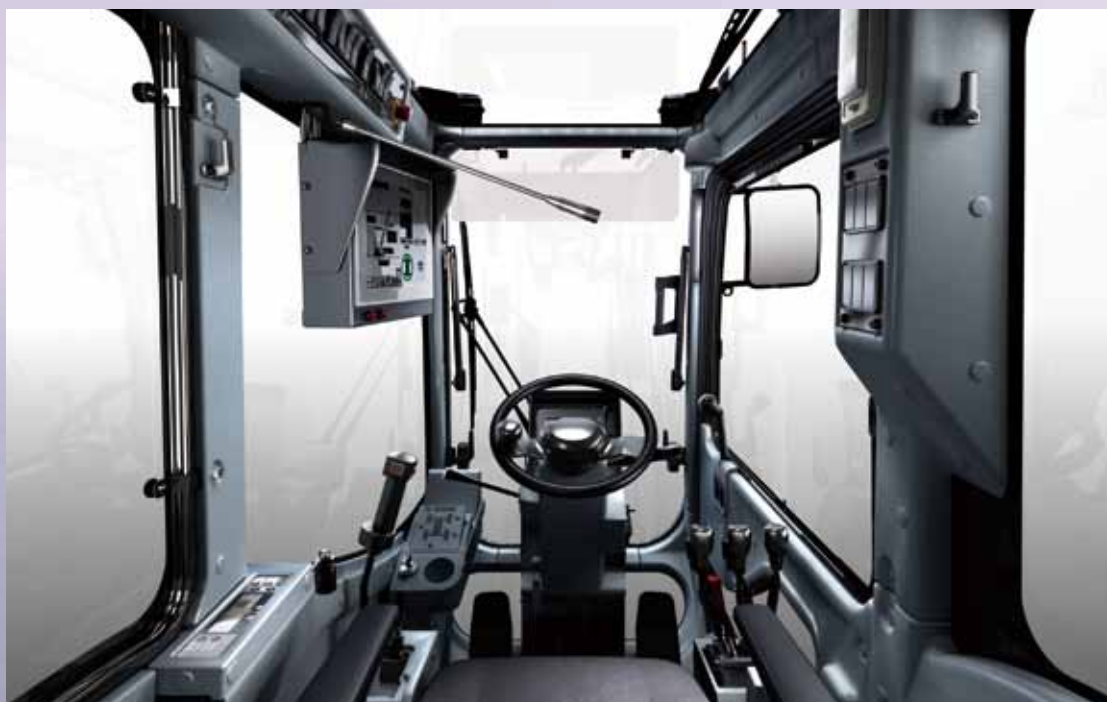
- 最高速度39km/h。
- HST(油圧トランスミッション)でなめらかな加速。
- 最大重量仕様で車検取得可能で、基本通行条件はD条件。
- 車幅3,100mm以下。



# Utility & Safety

## 快適なキャブ

空間の容量、開口部がアップした快適なキャブ。  
モニタの位置などキャブ内機器を最適に配置し、港湾作業  
で重要な下方視界も良好です。





### 港湾作業に配慮

4軸化によって軸荷重を抑え、パースの路面への負荷を軽減しています。また、ラフテレーンクレーンに採用している

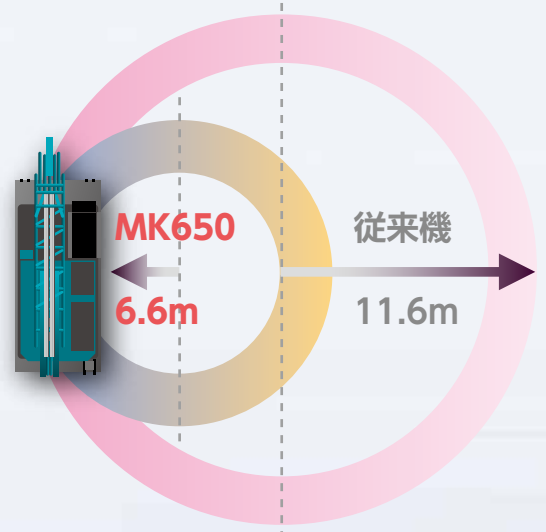


ハイドロニューマチックサスペンションによって、路面への衝撃も緩和します。



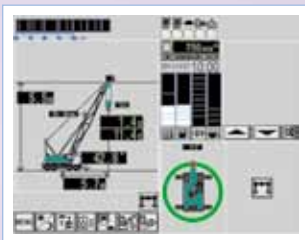
### ステアリングモード

クラブ、クランプ、リアステのステアリングモードを搭載。最小回転半径もクラス最小の6.6mと、小回り抜群です。



### タッチパネルのMLモニター

コンパクトなスペースに効率的に配置されたスイッチやゲージ。わかりやすく直感的に操作できます。



### 安全配慮された機器・装置

操作性の良いショートレバー。

業界統一安全仕様の自動停止解除スイッチ。

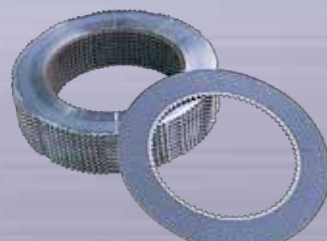
1ウェイコール。



### メンテナンスに配慮

最新のクリーンディーゼルエンジンはサイドレイアウトでメンテナンスも容易です。

冷却性に優れ、調整不要の湿式ディスクブレーキ。



### 環境にやさしく



オフロード法  
2011年規制対応エンジン



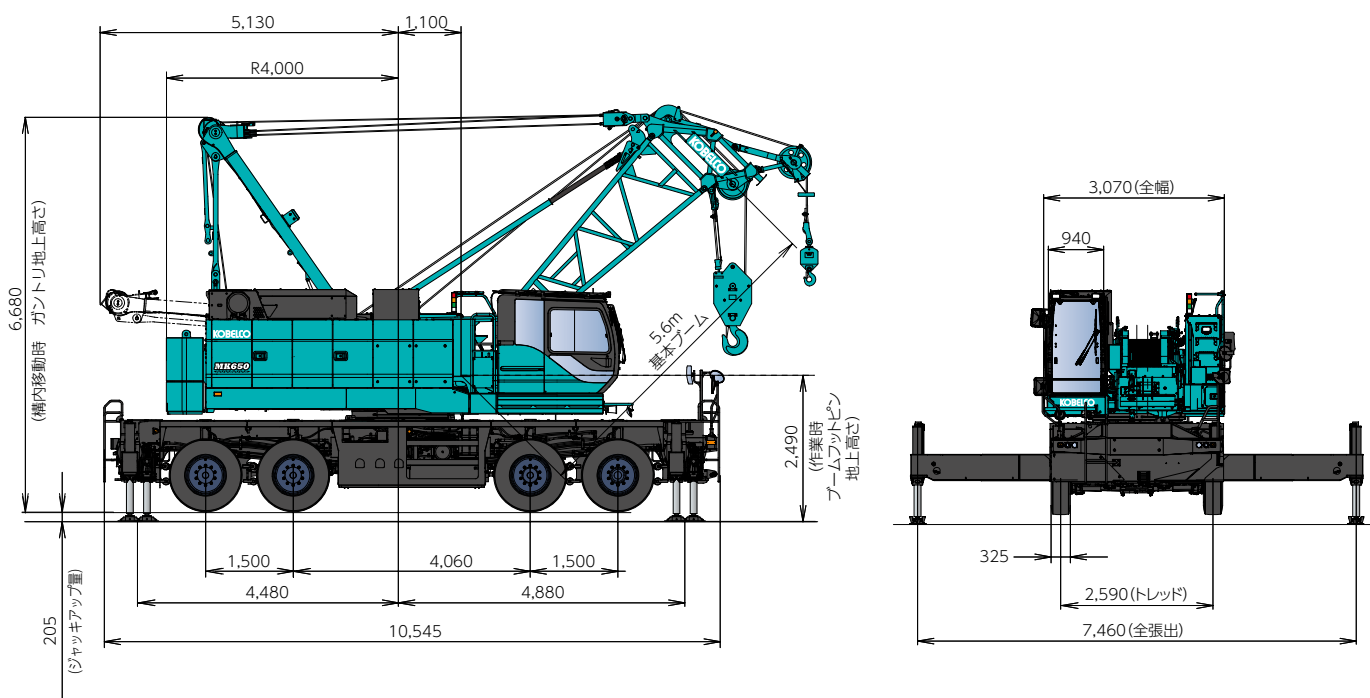
国土交通省  
指定低騒音型建設機械

## ■主要諸元

型式名			MK650
最大定格総荷重	t×m	65×3.0	
基本ブーム長さ	m	5.6	
最大ブーム長さ	m	33.0	
作業時質量 (基本姿勢)	t	51	
ロープ速度	主巻/補巻	m/min	120~3*
	ブーム	m/min	72~2*
定格ラインプル (主巻/補巻)	kN {tf}	68.6 {7.0}	
回転速度	min <sup>-1</sup> {rpm}	3.75 {3.75}	
アウトリガ	形式	全油圧式H型	
	張出幅	m	7.46
ワイヤロープ	主巻/補巻	mm	φ22
	ブーム	mm	φ16
エンジン	名称	日野E13C-VV	
	定格出力	kW/min <sup>-1</sup> {PS/rpm}	330/1,800 {449/1,800}
最高走行速度	km/h	39	
登坂能力 (tan θ)	% (度)	20 (11.3)	

各ロープ速度はドラム1層目の値です。\*印の速度は軽負荷の時の値であり、負荷により速度の変動があります。単位は国際単位系のSI単位で、{}内は従来表示です。

## ■全体図・作業姿勢 (単位:mm)



## ■運転および作業に必要な資格

- 全装備 (車検登録質量) で基本通行条件のD条件適用車です。
- 道路の通行には、道路法による通行許可と、道路運送車両法による保安基準の緩和の許可が必要です。
- クレーン作業には「移動式クレーン運転士免許証」、クレーン作業には「車両系建設機械 (整地ほか) 運転技能講習修了証」、基礎工事には「車両系建設機械 (基礎用) 運転技能講習修了証」が、それぞれ必要です。また、道路走行には「大型特殊自動車運転免許」が必要です。

■お問い合わせは……

# コベルコ建機株式会社

www.kobelco-kenki.co.jp

東京本社 / 〒141-8626 東京都品川区北品川5-5-15 ☎03-5789-2111

北海道 ☎011-788-2386 ・ 宮城 ☎0223-24-1482 ・ 横浜 ☎045-834-9992

北陸 ☎076-274-1218 ・ 東海 ☎052-603-1205 ・ 近畿 ☎06-6414-2103

中国 ☎082-810-3880 ・ 九州 ☎092-410-3035

適用型式 : MK650

MK650-1-4 (仕様はお断りせずに変更することがありますのでご了承下さい) 170901F  
本機のご使用にあたっては取扱説明書を必ずお読み下さい。  
掲載写真・記載内容にはオプション品等が含まれます。

