

Lynx 160

KOBELCO

Rough Terrain Crane

LYNX 160



排ガス2次規制対応

全身、ステツプアップ。

路地裏にも有利な4トントラッククラスの車幅と、
中低層から高層ビルまで対応可能なリーチを得て、
新たにリンクスファミリーのメンバーとなった
リンクス160 SEエディション。

大型機種では入れない現場で、10トンクラス機では
物足りない作業に、高い能力を発揮する1台。

日、欧、米の排ガス2次規制対応はもちろん、
燃費低減によるCO₂排出削減、低騒音モードの設定など、
徹底した環境への配慮をこらして

LYNX160 SEエディション登場！



もっとSolution
ますますEvolution

ともに解決しあい、互いに進化しあい。
もっと敏感に変化を捉え、新しさに満ちた提案を。
技術はもとより、環境、流通、IT、グローバルといった新視点から、
より有益なソリューション(課題解決)で支援していくとともに、
さらなる進化を遂げていくために。
いよいよ私たちの新しい挑戦が始まりました。
SEマークは私たちの新たな決意のシンボルです。

狭い現場で高さを稼ぐ。 ふところを稼ぐ。

全作業範囲で余裕の吊り上げ性能

ブーム最大定格総荷重

16t×**3.0**m

ジブ最大定格総荷重

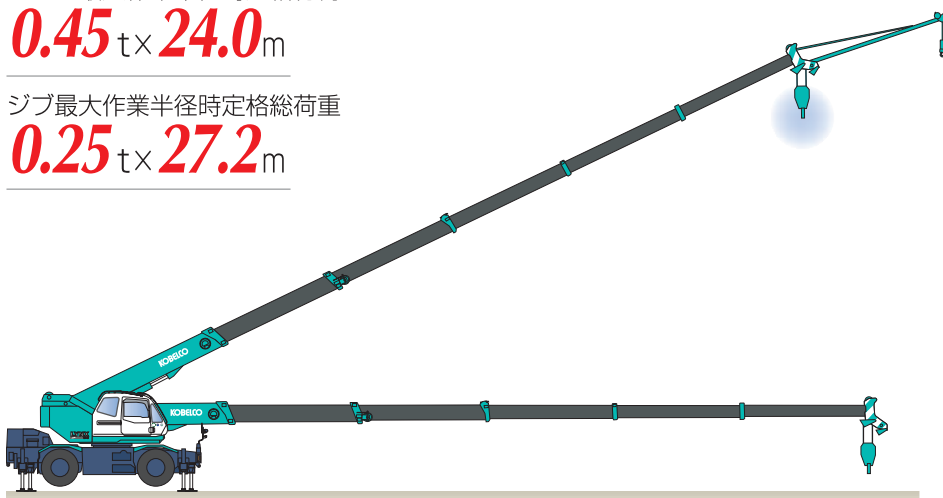
2.0t×**10.8**m

ブーム最大作業半径時定格総荷重

0.45t×**24.0**m

ジブ最大作業半径時定格総荷重

0.25t×**27.2**m



高速巻下げ機能搭載

フリーフォールレスのウインチには、高速巻下げ機能を装備。スイッチ切替により、高揚程からの巻下作業を安全に効率よく行うことができます。

巻下最高ロープ速度(参考)

主巻：**150**m/min(5層) 補巻：**130**m/min(3層)



ブーム長さ

6.5m~**27.5**m

ジブ長さ

3.8m

主フック最大地上揚程

28.2m

ジブフック最大地上揚程

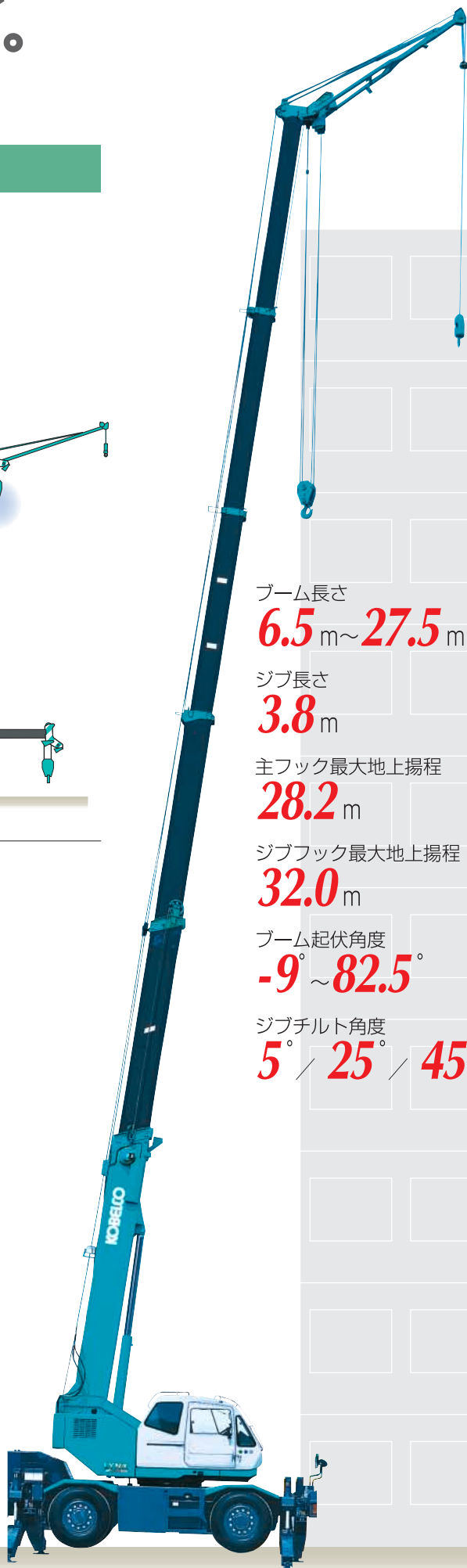
32.0m

ブーム起伏角度

-9°~**82.5°**

ジブチルト角度

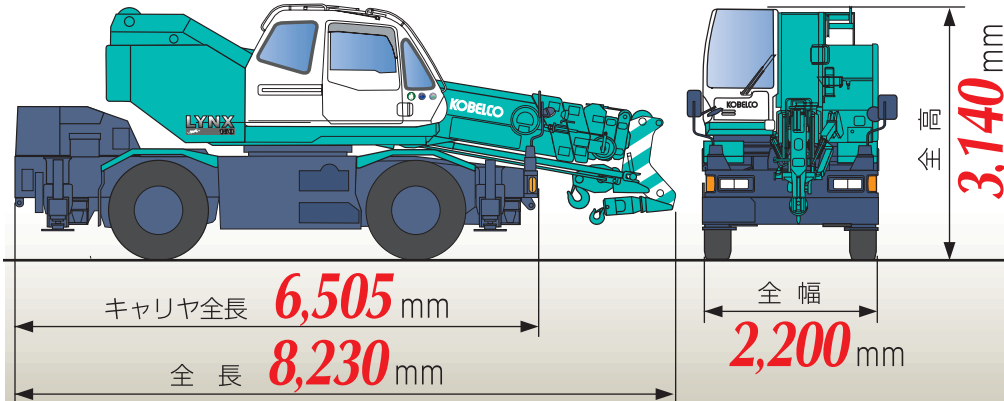
5° / **25°** / **45°**



道路で、現場で、 小さなボディが大きな魅力。

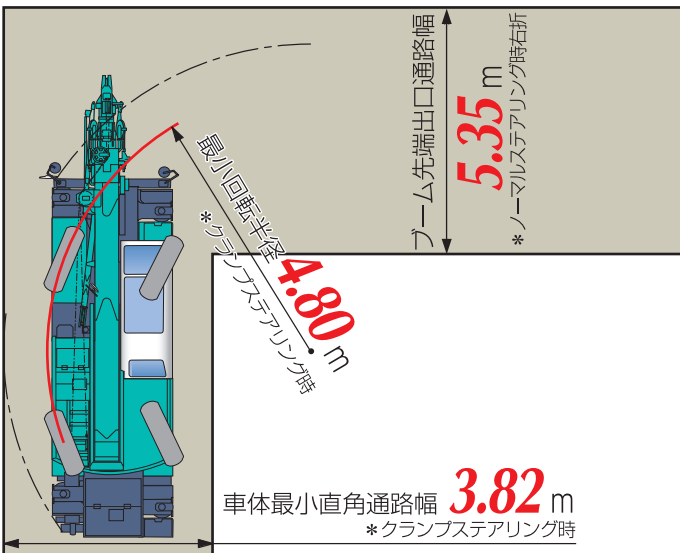
10トンクラスのボディサイズ

LYNX160の車幅は4トントラック並の2.2m。また、前傾したスラントブームの採用により、全長8.23mのコンパクトなボディサイズを実現。小回りが効き、狭い現場への進入、設置に有利なばかりでなく、駐車スペースも削減されます。



余裕の右左折を実現した最小直角通路幅

直角通路幅はノーマル走行時で5.35m。クランプステアリングを選択すれば走行姿勢で4.49m(右折時)。さらにブームを起こしてオーバハングをゼロにすれば3.82m幅の狭い直角通路も進入可能です。 *一般公道ではノーマルモードで走行しなければなりません。



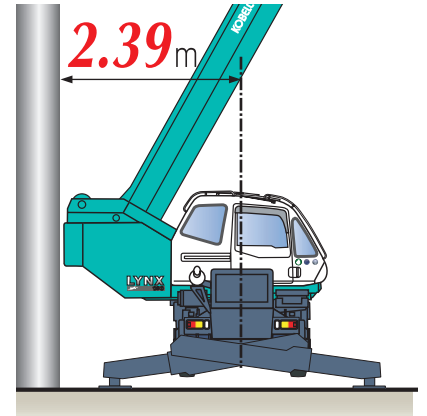
狭所対応型アウトリガ

作業現場の形状に合わせて、アウトリガはH型、X型ともに5段階に張出し可能で、どんな現場でもスペースに応じた大きな有効作業半径が得られます。

アウトリガ張出幅: **5.2** m ~ **1.79** m (H型) / **2.7** m (X型)

路上や狭所での高い作業性

後端旋回半径はわずか2.39m。作業占有面積をコンパクトに抑えられます。



狭いスペースで有利な下抱きジブ

シンプルな構造の下抱き・下張出し式ジブを採用。スペースに余裕のない現場でも、2.2mの車幅内で張出し・格納が可能です。



ダイナミックな走りを支える 高出力エンジン



160kWの高出力・高トルクエンジン

鋭い発進加速性能と力強い登坂能力を獲得しつつ、燃費の大幅な低減も達成したダイナミックエンジンを搭載。市街地では車両の流れに乗ってスムーズに走行し、長距離の移動にもすぐれたクルージング性能を発揮します。



最高出力：**160** kW/2,300min⁻¹

最大トルク：**847** N·m/1,500min⁻¹

アクセル操作性を向上する電子ガバナ制御

燃料噴射ポンプの作動をコンピュータで最適制御する電子ガバナ制御を採用。エンジン回転数がアクセルペダルの動きになめらかに反応するので、クレーン作業時のアクセルコントロール性が向上します。

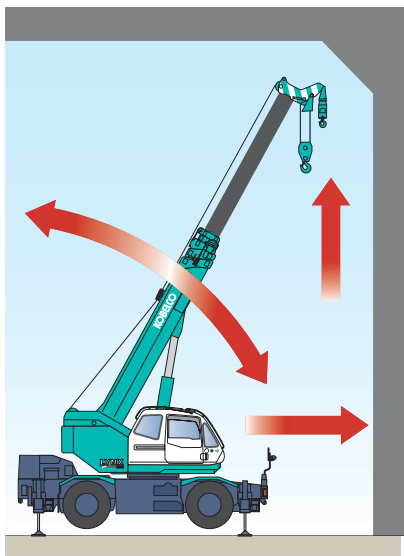
大型機並の安全性能で 高水準の安全を確保

旋回自動停止装置

アウトリガ張出状況に応じた過負荷防止のために、左右異張出し時にも、アウトリガ張出幅自動検出装置が連動。負荷率100%の旋回角度に達すると自動停止します。

作動範囲制限装置

あらかじめ設定したブーム角度、揚程、作業半径、旋回角度に達すると、自動的に作動が停止。電線、梁等で制限された作業空間での繰返し作業が安全に効率よく行えます。



ドラムインジケータ

ドラムの回転速度に応じて、過負荷防止装置ディスプレイのランプが点滅。高所や堀越し作業など、直接見えない場所での微操作、位置合わせも容易です。

アウトリガ張出幅自動検出装置

アウトリガの張出し状態を自動的に検出して、過負荷防止装置に入力するとともにディスプレイにもランプ点灯で表示。アウトリガの張出し忘れ、異張出し誤認などによるトラブルを防ぎ、過負荷防止装置への設定ミスを防ぎます。

ステアリングモード車速制限機能

ステアリングロック解除時(クラブ/クランプ/リヤステアリング時)には、トランスミッションHighは2速までに制限されます。

ブーム起伏速度調整装置

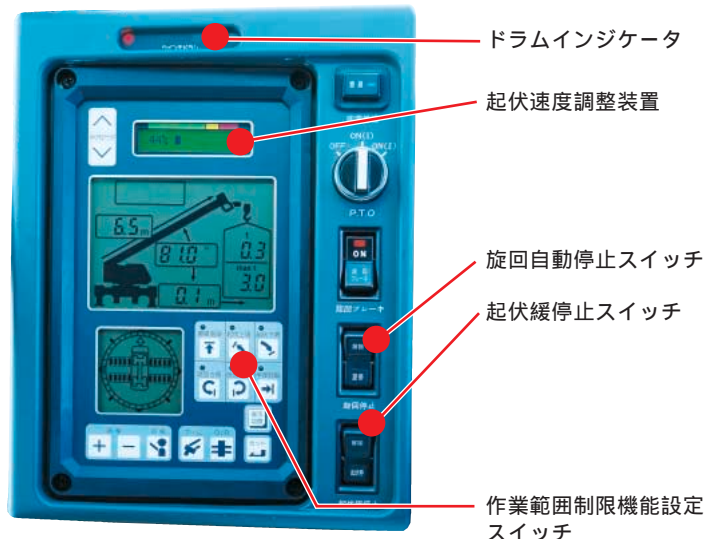
ブーム起伏の最高速度を任意に、しかもブーム上げ下げ個別でも設定可能なシステムです。起伏レバーをフル操作しても、設定した上限速度以上では作動しません。障害物等で制限された空間でも安心して運転できます。

ブーム起伏緩停止機能

ブーム起伏シリンダのストロークエンドに達した場合、作動範囲制限装置の設定による限界角度に達した場合、過負荷防止装置によって停止する場合に作動。停止時のショックを吸収するシステムで、荷振れの発生を最小限にとどめます。



過負荷防止装置ディスプレイ



起伏角度、ブーム長、作業半径、アウトリガ張出幅等の作業状況を1つの画面に液晶表示。安全な作業を見守ります。



国土交通省排ガス2次規制適合



平成15年特殊自動車排ガス規制適合
EPA排ガス2次規制適合
欧州排ガス2次規制適合

国土交通省低騒音型建設機械指定



低騒音モードを設定

低騒音モードスイッチをONにすればエンジン最高回転数を1,500min⁻¹に抑えられるので、より静かなクレーン作業が可能になります。



オペレーターにも 周囲にも快適環境を

疲れを癒し作業集中力を高めるキャブ内環境

ベストポジションが選べるアームレスト付きリクライニングシート
真夏も快適。大容量除湿機能付きエアコンを標準装備
ウォッシュノズルをアームに取り付けたウェットアームワイパ
夜間作業にも水平設置が確認しやすい照明付きレベラ
直射日光を遮る天井ブラインド、サイドバイザ
FM&AMラジオ、フロアマットも装備



パワーウィンド閉め忘れ外部スイッチ

パワーウィンド閉め忘れ外部スイッチをキャブ下に装備。降車時にパワーウィンドを閉め忘れても、スイッチ操作ひとつでキャブの外から閉めることができます。





感じています新鮮!

小さな風。きっと最初はそこから始まる。
その風が共鳴しあい大きなニーズに成長する。
私たちは小さな風に耳を澄ます、感じとる。
人にもっと優しい技術の道を切り拓くために。
新しさと提案に満ちたマシンづくりを。
新風を感じ、帆いっぱい捉え、また新たな旋風を呼ぶ。
マシンと人間の新しい関係が生まれる。

“Feelin' Fresh!”は、何よりお客さまの現場を重視する
「ユーザー現場主義」の姿勢を貫くことを誓う
私たちのコーポレート・メッセージです。

道路の走行には、大型特殊自動車運転免許証が必要です。

RK160-5のクレーン作業には、移動式クレーン運転士免許証が必要です。

くい打機およびくい抜機等の基礎工事用として使用する場合は、労働安全衛生法による車両系建設機械運転技能講習修了証が必要です。

コベルコクレーン株式会社

東京本社 / 〒141-8626 東京都品川区東五反田2-17-1 ☎03-5789-2130

北海道 ☎011-377-1902・宮城 ☎0223-24-1482・東京 ☎03-5789-2125

市川 ☎047-328-4311・北陸 ☎076-466-3900・東海 ☎052-603-1205

近畿 ☎06-6414-2103・中国 ☎082-810-3880・九州 ☎092-503-3329

お問い合わせは……