

Panther 250

KOBELCO



シ テ イ コ ン シ ャ ス ク レ ー ン

PANTHER

250

第2次基準値排出ガス対策型

自 ら を 超 え る

パンサー250 SEエディション、ますます躍進!

荒れ地から都市へ。稼働現場の移行をいち早く意識して開発されたシティコンシャスクレーン・パンサーは、数々の先見的機能と確かな基本性能により、これまで都市の現場が抱える課題を解決してきました。しかしマシンを取り巻く環境の変化は、スペックだけでは解決しえない新たな課題を生んでいます。だからこそコベルコは、現場オペレータの視点はもちろん、マシンオーナーや保守管理者の視点、地球環境や安全配慮の基準、使用形態の変化、さらにはコスト競争力など、さまざまな側面から課題を検討。パンサーを超えるパンサー SEエディションを作り上げました。日本のクレーンの進化を担いつづけ、製造技術に、ユーザー現場に精通したコベルコが自信を持って推奨するマシン、その名は今も昔もパンサーなのです。



高剛性ブーム・フレーム!

構造のシンプル化や厚板の採用で剛性確保。

コモンレール式エンジン搭載!

高いエンジン馬力で走行性能アップ。



もっと Solution
ますます Evolution

ともに解決しあい、互いに進化しあい。
もっと敏感に変化を捉え、新しさに満ちた提案を。
技術はもとより、環境、流通、IT、グローバルといった新視点から、より有益なソリューション(課題解決)で支援していくとともに、さらなる進化を遂げていくために。
いよいよ私たちの新しい挑戦が始まりました。
SEマークは私たちの新たな決意のシンボルです。

3

こだわりのクレーン操作性!

コベルコならではの応答性と滑らかさ。



SEエディション5大ポイント

4

妥協を許さない安全性追求!

先進システムと多彩な細かな配慮。



5

生涯コストパフォーマンス向上!

燃費、耐久信頼性、整備性で差別化。

こだわりのスムーズ操作系、高レベルのクレーン能力。

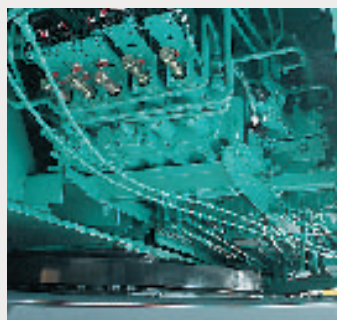
主巻・補巻ともトップクラス。
ハイスピードの巻上ロープ速度

- 主巻 **125**m/min (4層)
- 補巻 **108**m/min (2層)

動きが手に伝わる優れた操作性。

リンク式クレーン操作方式

油圧パイロット方式ではなく、あえてリンク式直引き方式を採用。マシンの作動をダイレクトにレバーコントロール。イン칭ングや微妙な位置合わせなどが思い通りにできます。



写真はキャブ下のリンク機構と油圧バルブ



重負荷時の粘り強さを確保。

高剛性アッパフレーム

構造のシンプル化と板厚アップなどによりアッパフレームの縦剛性を向上。キャリアフレームも高い剛性を確保して、マシン全体のバランスをとっています。



1クラス上の4.0トン。 高ラインプルウインチ

主補ともにウインチのラインプルは35トンクラスに匹敵する4.0トン。能力が大きく補助シーブでの作業を効率的に行え、また主巻ではシーブ枚数を3枚として（従来は4枚）、大きな安定余裕度を確保しています。

●ラインプル **4.0** トン

強固な剛性で作業性・操作性に貢献。

高剛性4段ブーム

こだわりの4面溶接構造で高い剛性を確保。たわみが少ないことで位置決めが容易になるなど数々のメリットを発揮します。

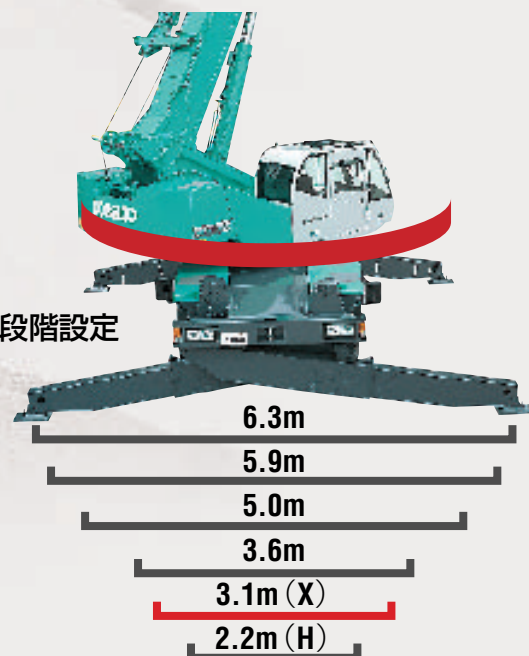


コベルコ独自開発。旋回微操作性を向上。 油圧サーボ式旋回操作方式 （特許出願中）

メインバルブとは別に設けた旋回バルブは、コベルコ独自開発の油圧サーボ式。旋回自動停止装置など安全機能を活かしながら、直引きシステムの微操作性を実現しています。

X型とH型を用意。

アウトリガ張出し幅5段階設定



ダイヤル式で微調整も正確。

アクセルコントロールダイヤル

任意にエンジン回転数を制御できるアクセルコントロールダイヤル。一定回転数での固定も可能で、始業時の暖機運転やクレーン連続作業などが楽に行えます。



7~8階ビル建て方作業に最適。

トップクラスの 地上揚程・作業半径

- 最長ブーム **30.6** m
- 主フック最大地上揚程 **31.9** m
- ジブ張出し時最大地上揚程 **43.6** m
- ジブ張出し時最大作業半径 **35.5** m

路上や狭所現場での作業性向上。

後端旋回半径2995mm

レイアウトの工夫などにより従来機比35mm短くして、アッパの作業占有幅を小さくしました。

張出し・格納が容易なジブ、2タイプ。

パワーセットジブ&スカイチルト

7.5m/12.0mの2段階に伸縮できるパワーセットジブを標準装備。張出し・格納は手順がディスプレイ表示されるのでスムーズに行えます。また、オフセット角度を3~45°で無段階に変えられるスカイチルトをオプション設定。吊り荷の微妙な位置合わせなども簡単に行え、しかも作動範囲制限装置も機能します。

強く頼もしい走破力、確かな走行安定性。

クラストップのハイパワー272馬力。

コモンレール式エンジン搭載

コモンレール式直噴エンジンを搭載。従来機比で約10%高い最大トルクを実現。パワフルな登坂性能により、山道でも坂道でも力強く走り抜けられます。また力強い出足と伸びのある加速により、発進/停止を繰り返す市街地もスムーズに走行できます。

200kW {272PS}



※イメージ写真

滑らかな変速を実現。

電子制御4速トランスミッション

前進4速のフルオートマチック式で、最適条件でロックアップ。変速や自動ロックアップの滑らかさは乗用車並み。しかもヘリカルギヤの採用などにより、さらに走行時の騒音と変速時のショックを軽減しています。

優れた走行安定性を実感。

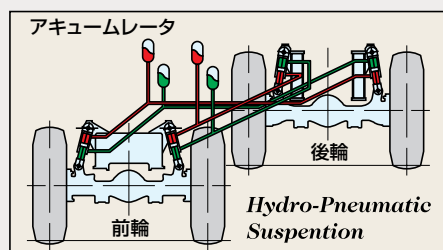
ハイドロニューマチックサスペンション

ピッチングやローリングをアキュムレータで確実に吸収し、不整地走行時やコーナリング時にも車体の揺れが少なくスムーズに走行。オートレベルング機能付きで乗り心地も快適。振動劣化の低減などマシン寿命の延長にも貢献しています。

狭所進入や構内移動がスムーズ。

4ステアリングモード

ステアリングはノーマル(前2輪)、リヤ(後2輪)、クランプ(4輪)、そしてクラブ(4輪)が選択可能です。





**走行しながらでも操作可能。
リアステアオートロック**

微速走行中にノーマルステアリングを選択し、ステアリングをセンターに戻せば、自動的にリアのステアリング固定ピンが差し込まれます。

**大きな制動力を生む補助ブレーキ。
トルコンロックアップ連動
排気ブレーキ**

補助ブレーキには、電子制御によるトルコンロックアップ連動の排気ブレーキを装備。強力で確かなブレーキ効果を発揮して長い下り坂も安心です。



※電磁式リターダもオプション設定しています。

**降坂時の排気ブレーキ効果を補強。
ADS (オートマチックダウンシフトコントロールシステム)**

排気ブレーキ使用中にブレーキペダルを踏むだけで、Dレンジのまま自動的にシフトダウンするコベルコ独自のADS。より排気ブレーキの制動効果を高めます。再びアクセルペダルを踏めばシステムは解除されすぐに加速。シフト操作の面倒もありません。

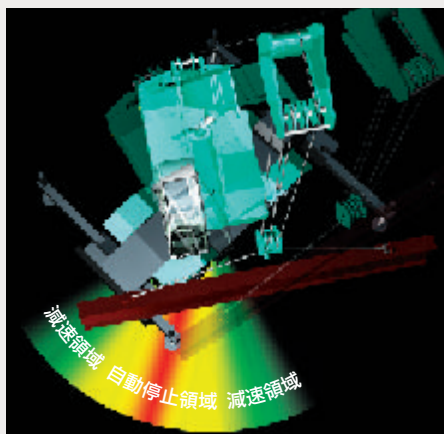


先進制御の安全機能、積み上げられた安心配慮。

定評ある高精度の転倒防止システム。

旋回自動停止装置

アウトリガ左右異張出し状態での旋回時に、ITCSが転倒の危険が生じる旋回角度を算出し、その手前から旋回速度を減速して荷振れを最小限に抑えながら緩停止させる旋回自動停止装置。減速制御中でもある程度の旋回レバー操作ができるよう、オペレータの操作自由度を確保しています。



入力ミスによる転倒事故を防止。

アウトリガ張出し幅 自動検出装置

アウトリガの張出し幅はITCSが自動検出し、パネルに点灯表示。同時に過負荷防止装置に自動入力。アウトリガの張り出し忘れや異張り出し状態の誤認を防ぎ、また張出し幅を変更する際の入力ミスもなくなりました。



狭い現場での接触や衝突事故を防止。

作動範囲制限装置

あらかじめ旋回角度やブーム、ジブ(スカイチルト装備時)の作動限界を記憶させておけば、その領域を越えて作動させない制限装置。狭隘地や電線や梁などがある現場での繰り返し作業も、安全に効率よく行えます。



図はブームトップ高さ、作業半径の制限制御です。旋回角度の制限制御もできます。

周囲およびオペレータに注意を喚起。

各種警報・警告機能



過負荷外部表示灯とワンウェイコーン

● 荷状態が一目で分かる過負荷外部表示灯を標準装備。● 作業を安全かつ円滑に進めるワンウェイコーンを標準装備。● 後進、左折などを知らせるアワードの外部ボイスアラーム(オプション)。● 旋回停止、過巻きなど22ワードのキャブ内ボイスアラーム。● 巻き込みや接触事故の発生を減らす旋回警告灯。



旋回警告灯

ITCS

ITCSとはIntelligent Total Control Systemの略で、コンピュータを使って機械の運転を総合制御する先進性あふれる装置およびシステムの名称です。

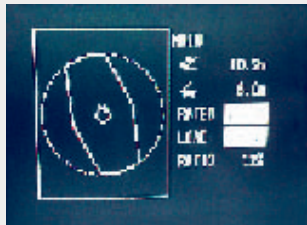
すばやく把握できる作業状況、マシン状態。

マルチディスプレイ

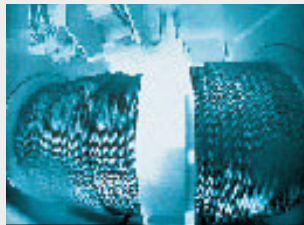
視認しやすい液晶表示。過負荷防止装置とは別に作業情報などを表示するので安全確認が同時にできます。作業情報は8種類から選択可能です。



能力表表示



旋回性能曲線表示



ドラム監視カメラ映像

液晶マルチディスプレイ表示モード

●能力表表示モード ●能力曲線表示モード ●旋回性能曲線表示モード ●作動範囲制限表示モード ●目標点表示モード ●メンテナンス情報表示 ●後方確認カメラ映像 ●ドラム監視カメラ映像

●左方確認カメラ映像(オプション) ●フックカメラ映像(オプション)



後方確認カメラ

ドラム確認カメラ(内部)

後進時、旋回時の安全確保に。

後方確認カメラ

死角になって視認できなかったマシン後方の状況を把握できるよう後方確認カメラを標準装備。見やすいカラー映像で、マルチディスプレイで確認できます。

ワイヤロープの巻き取り確認に。

ドラム監視カメラ

乱巻きなどドラム状況の異変をいち早く把握可能。また、フェンス越しの微速操作などもドラムの動きを見ながら確実にこなせます。

交差点や狭い道路もスムーズ。

走行安全確認装備

●右側方を視認できるブームサイドミラー。
●左側方をモニタで確認できるブーム左方監視カメラ(オプション)。



ブームサイドミラー



ブーム左方監視カメラ

各部にライトを装備。

夜間作業時の安全配慮

- 乗降時に足元を照らすステップライト。
- ドアの開閉に連動したルームライト。
- ブームの状況を確認しやすいブームライト。
- バックライト付きで見やすい下部水準器。



下部水準器

万一の走行トラブルに対応。

走行系バックアップ機能

ハイサス異常時対応システムを装備。電気系トラブルが発生してもサスペンションの作動状態を維持できます。また、非常用ステアリングシステムにより走行異常時には自動的に非常用ポンプに切り替わりステアリング機能を保持します。

誤作動や誤操作を未然に防止。

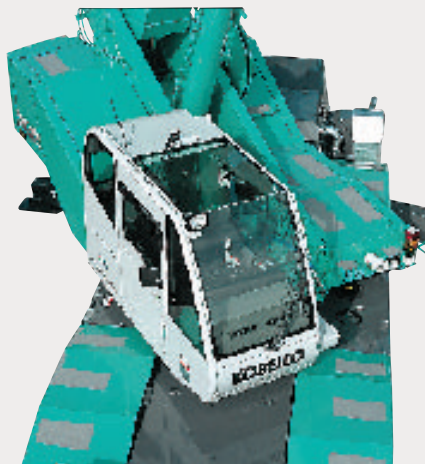
各種ロック機能

掛け忘れをなくすとともに、乗り降りの際の誤作動を防ぐ乗降遮断式レバーロックを装備。また過負荷防止装置および旋回自動停止装置の機能解除は専用キーがなくてはできない構造です。

目視による安全確認を容易に。

広々とした作業視界

曲面グリーンガラスのサッシレスウインドウにより、ブーム先端まですっきり視認可能。また、雨天時の上方視界を確保する間欠&ウォッシュ機能付き天井ワイバを装備。後方視界はカメラ映像により確認。長尺ブーム作業でのフック確認が容易なフックカメラもオプション設定しています。



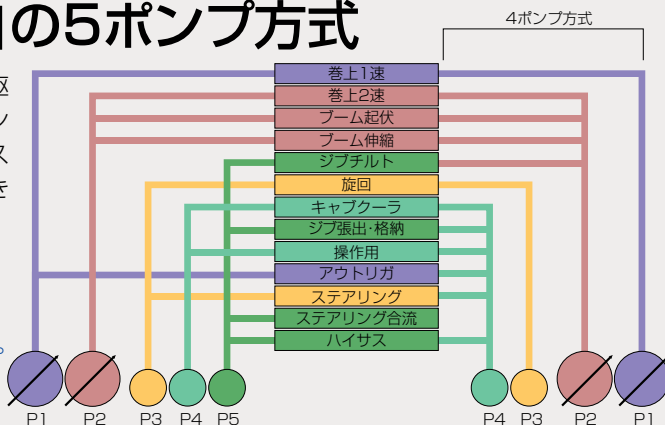
間欠&ウォッシュ機能付き天井ワイバ

稼働、点検整備、サービスのすべてにコスト低減を徹底。

ハイパワーをムダなく活用。

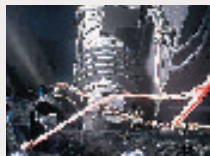
コベルコ独自の5ポンプ方式

2つの小容量油圧ポンプで走行駆動系を担う5ポンプ方式は、エンジン出力の1割近い走行馬力ロスを生む4ポンプ方式に対して、きわめてムダが少なく効率的です。



長く商品価値を維持するために。

各部の耐久性向上



●ブーツ付きのハイサス&ステアリングシリンダを採用し錆や破損を防止。



●マフラにはステンレス製パイプを採用。

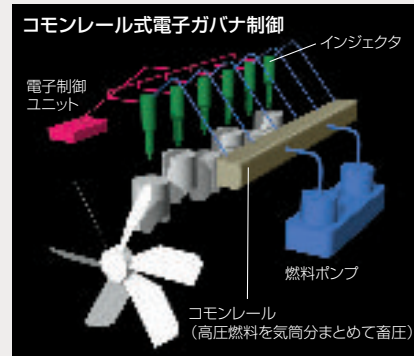


●長寿命で信頼性の高いピストン型ハイサス用アキュムレータ。

●錆びにくいアルミ製タイヤフェンダ採用。さらにカチオン塗装で防錆性向上。

ランニングコストの低減に効果。走行時燃費を大幅向上

より精度の高いタイミングで燃料噴射させるコモンレール式電子ガバナ制御エンジンは、エンジン出力や排ガス特性に優れているだけでなく経済性も優秀。走行時の燃費では従来機比で約18% (当社試算値) も高めました。



コベルコ独自のディスプレイ機能。メンテナンス情報表示



給脂や点検、部品交換などの時期をマルチディスプレイに表示して、的確なメンテナンスをサポート。さらに各種センサエラーも表示するなど、マシントラブルの早期発見に貢献します。また、冷却水量を運転席でチェックできるラジエータサブタンク水位警報も装備しています。

よりイージーメンテナンスに。給脂作業を省力化

キャリア、旋回ベアリングともに1カ所集中給脂を実現。電動式集中給脂装置もオプション設定。また、boom起伏シリンダロッドと走行トルクロッドには無給脂ブッシュを採用しました。



電動式集中給脂装置 (オプション)

優れた耐摩耗性、小さな走行騒音。ラジアルタイヤ

路面グリップ性がよく発熱も少ないラジアルタイヤを装備。長寿命で交換コストも安価で経済的です。

長く強力な制動力を発揮。高耐久仕様ブレーキパッド

大容量のエアタンクを採用してブレーキシステムの信頼性を確保。また、耐久性に優れたブレーキパッドは高い補助ブレーキ効果とあまって、長い交換サイクルを実現しています。

自然へ、周囲へ、オペレータへ、快適性能を。



計5カ所の吹き出し口。 外気導入式エアコン

デフロスタおよび頭寒足熱のバレルモード付きです。



●時計付きオートチューニングAM/FMラジオ。

環境に配慮した低公害型エンジン。 排ガス2次規制に対応

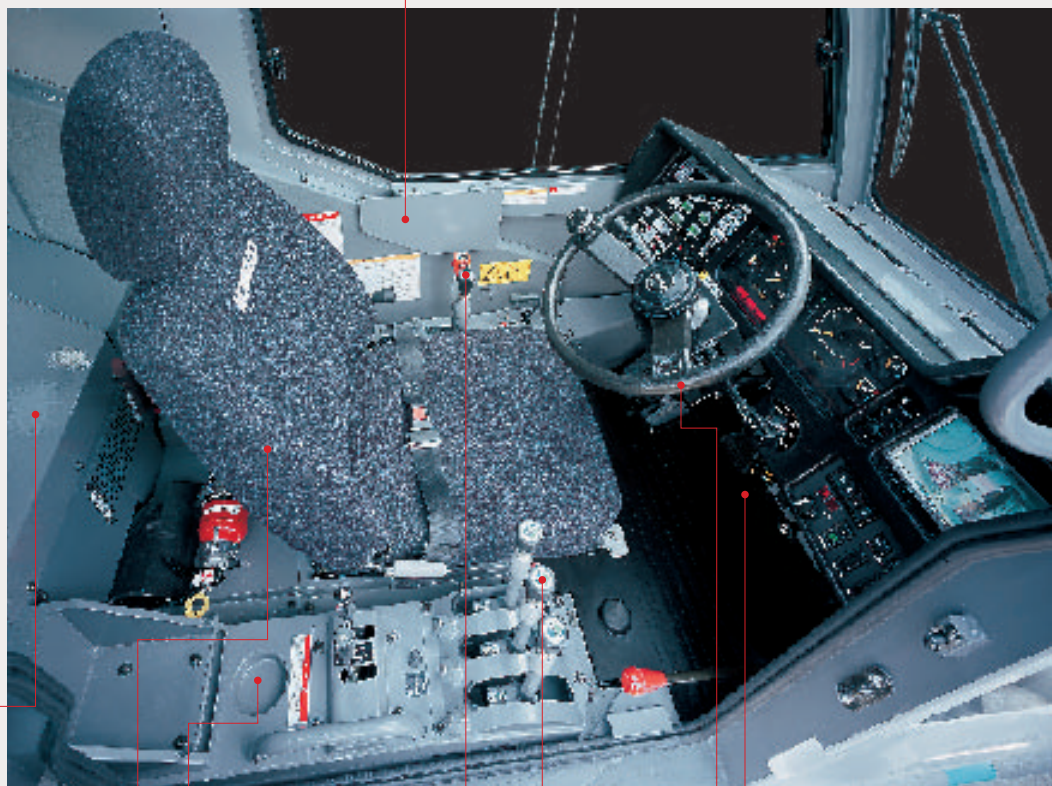


国土交通省の排出ガス対策型の建設機械の第2次基準値をクリアしています。

現場周辺の生活環境に配慮。 低騒音運転



国土交通省の低騒音型建設機械の認定値をクリア。キャブ内も静かな運転環境です。



●ランチテーブル。

●大型ホット&クールボックス。

●リクライニング、チルト、ハイト、スライドの調整ができるクロスシート。

●3中立位置が選べるテレスコピック&チルトレバー。

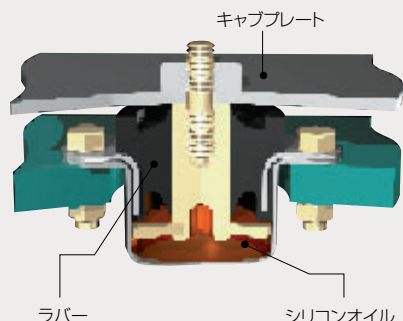
●照明付き灰皿。

●カップホルダ。

●ポジション調節可能なチルト&はね上げ式ハンドル。

長時間乗っても疲れにくい低振動キャブ。 ビスカスマウントキャブ

振動減衰効果に優れたビスカスマウントを採用。封入されたシリコンオイルが走行時の振動を吸収します。



キャブプレート

ラバー

シリコンオイル

軽くスムーズな操舵を実現。 エンジン回転数感应型 ステアリングシステム

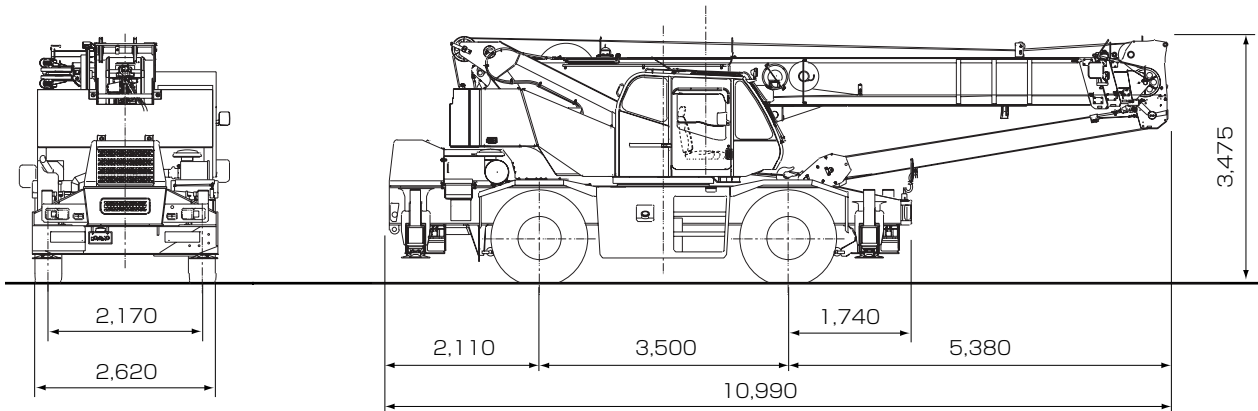
ステアリング回路の油量をエンジン回転数に応じて変えることで快適な操舵を実現しています。

■主な仕様

本体型式		RK250-6	
最大定格総荷重	主ブーム	kg×m	25,000×3.5 (7本掛)
	ジブ	kg	3,000 (1本掛)
	補助シーブ	kg	4,000 (1本掛)
主ブーム長さ	m		9.32~30.62
ジブ長さ	m		7.5/12.0
フック最大地上揚程 (主フック/ジブフック)	m		31.9/43.6
最大作業半径 (ブーム/ジブ)	m		28.2/35.5
巻上げロープ速度 (主巻/補巻)	m/min		125 (4層目)/108 (2層目)
ブーム伸長速度	sec/m		90.0/21.3
ブーム上げ速度	sec/度		48.7/0~82.3
旋回速度	min ⁻¹ {rpm}		2.81 {2.81}
アウトリガ張出幅	H型	m	6.3/5.9/5.0/3.6/2.2
	X型	m	6.3/5.9/5.0/3.6/3.1
ワイヤロープ	主巻	mm×m	φ16×170 IWRC 6×Fi (29) 難燃性
	補巻	mm×m	φ16×92 IWRC 6×WS (26) 難燃性
最高走行速度	km/h		49
登坂能力	tanθ (度)		0.57 (30)
エンジン	名称		三菱6M60-TLE2A
	定格出力 kW/min ⁻¹ {PS/rpm}		200/2,700 {272/2,700}
車両総重量	kg		26,495

※単位は国際単位系のSI単位で、{|}内は従来表示です。

■外形寸法図 (単位:mm)



移動式クレーンの操作には「移動式クレーン運転士免許」が、道路走行には「大型特殊自動車運転免許」が必要です。

資格取得は最寄りのコベルコ教習所で。



建設機械、運搬機械、環境機械などの運転資格、各種の作業資格の取得をサポート。特別教育や安全衛生教育も幅広く行っています。また助成金制度や教育訓練給付制度、たんぼぼ計画、修了証の再交付・書替え・統合についてなどについてもご相談承ります。

コベルコ教習所

北海道教習センター 〒003-0026 北海道札幌市白石区本通21丁目南1-67 ☎011-862-3501
 新潟教習センター 〒950-3134 新潟県新潟市新潟256番地1 ☎025-259-3121
 市川教習センター 〒272-0002 千葉県市川市二俣新町1-7 ☎047-327-2785
 尼崎教習センター 〒660-0086 兵庫県尼崎市丸島町46番地1 ☎06-6413-3010
 明石教習センター 〒674-0063 兵庫県明石市大久保町八木740 ☎078-935-3831
 広島教習センター 〒731-3161 広島市安佐南区沼田町伴4348 ☎082-848-0088
 熊本教習センター 〒869-1235 熊本県菊池郡大津町室北出口1390番1 ☎096-340-3705

■お問い合わせは……

コベルコクレーン株式会社

本社 / 〒141-8626 東京都品川区東五反田2-17-1 ☎03-5789-2130

北海道 ☎011-377-1902・宮城 ☎0223-24-1482・東京 ☎03-5789-2125
 市川 ☎047-328-4311・北陸 ☎076-466-3900・東海 ☎052-603-1205
 近畿 ☎06-6414-2103・中国 ☎082-810-3880・九州 ☎092-503-3329