

TK750FS TK750S

KOBELCO

テレスコピッククローラクレーン

最大つり上げ能力 75t×3.0m

TELESCOPIC
CRAWLER
CRANE

腕
で
稼
ぐ
、
足
で
稼
ぐ
。

重掘削をパワーでこなすTK750FS!
リーダ作業に最適性能、TK750S!

より大型化する基礎工事に対応。 TK750シリーズ2仕様。

クローラ式特有の安定性やつり上げ能力と、自動伸縮ブームの優れた作業性を合わせ持つ、コベルコのテレスコピッククローラクレーンTK750シリーズ。ブーム長さの変更など柔軟な現場対応力、ブーム組立・分解が不要であること、コンパクトボディと取り回しのよさ、不整地走破性による現場内機動力、安全性や快適性など、多彩な特長により広く評価を得ています。

そして今、基礎工事の大型化などに伴う能力アップのニーズに応じて、TK750FSとTK750Sがラインナップ。

φ2,000mmオールケーシング工法やクラムセルなどのハードな掘削作業で、パイプロ作業やオーガ作業で、それぞれが余裕ある高性能を発揮。

2仕様そろったTK750シリーズが、大規模基礎土木工事に新たな時代を拓きます。

T E L E S C O P I C

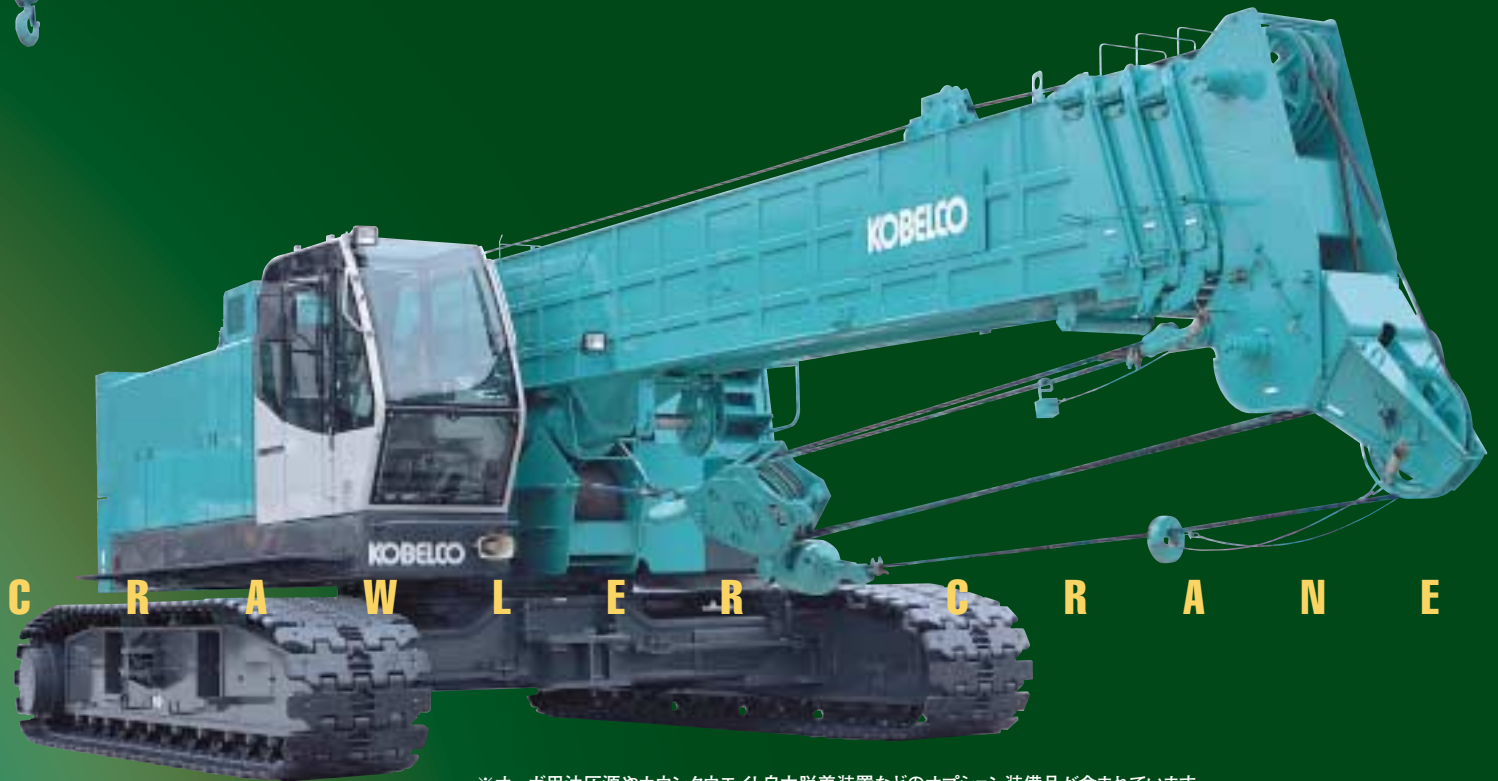


もっと Solution
ますます Evolution

ともに解決しあい、互いに進化しあい。
もっと敏感に変化を捉え、新しさに満ちた提案を。
技術はもとより、環境、流通、IT、グローバルといった新視点から、
より有益なソリューション(課題解決)で支援していくとともに、
さらなる進化を遂げていくために。
いよいよ私たちの新しい挑戦が始まりました。
SEマークは私たちの新たな決意のシンボルです。

5大ポイント

- 1●バケット作業も可能な高強度テレスコブーム。
- 2●当社BMシリーズに匹敵する基礎対応力。
- 3●優れた安定性かつり上げ能力。
- 4●輸送性に配慮した寸法・質量設定。
- 5●充実の安全配慮。



※オーガ用油圧源やカウンタウエイト自力脱着装置などのオプション装備品が含まれています。

高強度・高剛性のテレスコピックブームを搭載。

■伸縮ブームならではの操作性を発揮。

状況に合わせてブーム長さをすばやく調整できる自動伸縮のテレスコブーム。資材のハンドリングなどの相伴作業で柔軟な作業性を発揮します。

●ブーム長さ **9.99～30.1m**

■軽量ブームで高い安定性を実現。

ブーム質量が重くなることを抑えながら高い強度と剛性を確保しました。クローラ式特有のどっしりとした足回りとあいまって、高い全周安定性を実現しています。

■バケット作業も可能な本格基礎作業対応ブーム。

全段シリンダ伸縮の4段構成で、各段の差込部分が長く高い剛性を発揮。また各部をきっちりと補強して強度を確保。パイプロやオーガはもとより、クラムセルやハンマグラブといったハードな基礎作業までに対応可能です。

ITCS

[ITCS]とは、Intelligent Total Control Systemの略で、コンピュータを使って機械の運転を総合制御する先進性あふれる装置およびシステムの名称です。

高い安定性が支えるクレーンとしての基本能力。

■クレーンとしての高い作業能力を装備。

●最大定格総荷重 **75t×3.0m**

●定格ラインプル (主巻・補巻とも)

TK750FS **107.9kN {11.0tf}** TK750S **68.7kN {7.0tf}**

●最大地上揚程 **30.4m**

■スピーディな巻き上げロープ速度を実現 (主巻・補巻とも)。

TK750FS **125m/min** (1層) TK750S **120m/min** (1層)

■つり荷作業で実用的な高い能力。

クレーン作業で頻繁に使う作業半径20mの能力は5.5トン (TK750FS 30.1mブームの場合)。またフルブームでの最大定格荷重18.5トンを半径8mまでキープしています。

●作業半径20mでのつり上げ能力 (4段) **5.5t** ^{TK750S} **5.4t**

●**18.5**トンつれる最大作業半径 (4段) **8.0m**

■全高制限のある現場で高いつり能力を発揮。

最短ブーム長を9.99mと短く抑え、さらにウインチ配置に工夫を加えブームフット部を後方へレイアウト。高架下などの高さ制限のある場所でも大きなつり上げ能力を誇ります。

●高さ制限7m時

TK750FS **26.3t×7.5m**
TK750S **25.90t×7.5m**

●高さ制限9m時

TK750FS **30.4t×6.7m**
TK750S **30.4t×6.7m**

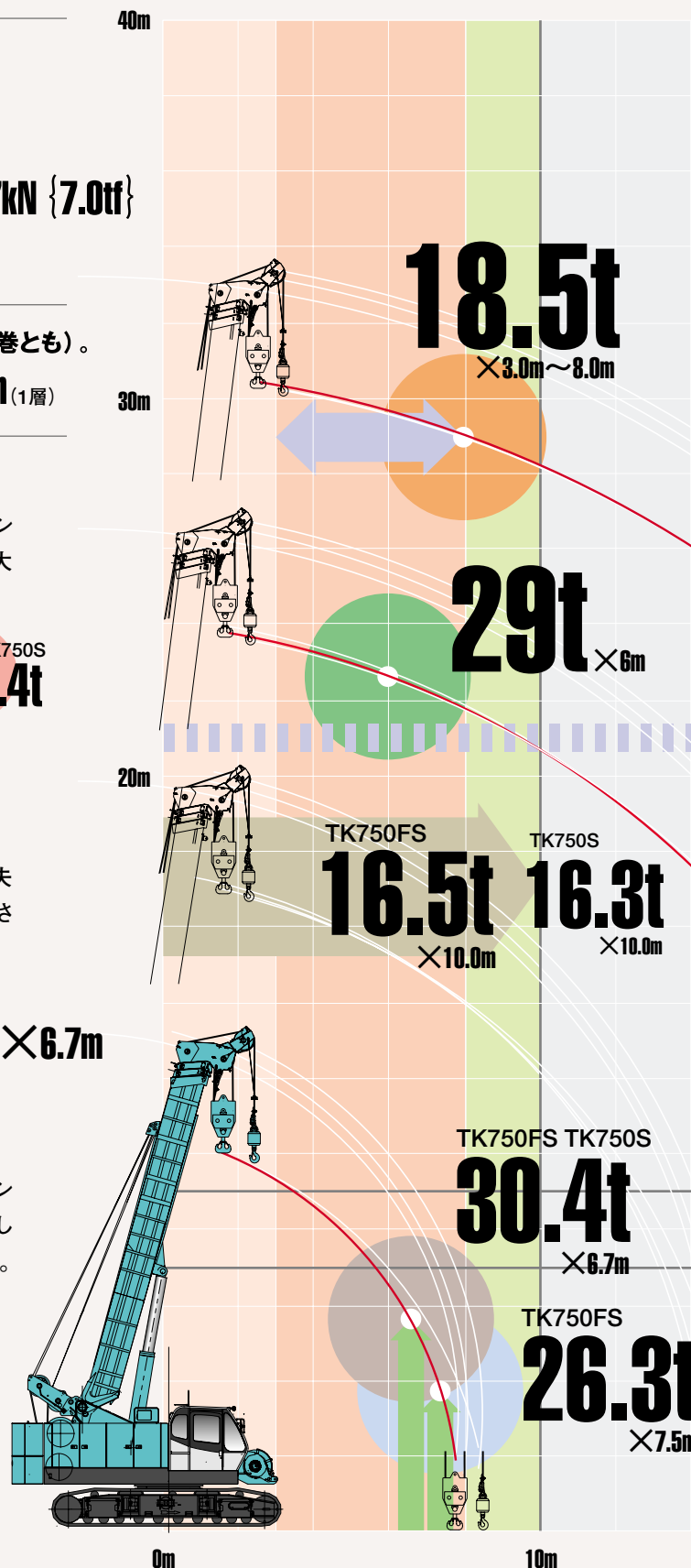
■後端旋回半径約4mのコンパクトボディ。

独自のフレーム構造とウインチ上下配置 (特許) により、コンパクトな後端旋回半径を実現。また、サードウインチを搭載しても旋回後端半径はそのままのサード前置きレイアウトを採用。サードドラムを目視することが可能です。

■中間カウンタウエイト時の定格総荷重を設定。
(オプション)

本体質量制限のある栈橋などでも使用できるように中間カウンタウエイト時の定格総荷重設定、あるいはウエイト無しの場合の設定も可能。安全に配慮したカウンタウエイト自動検出機能付きです。

■中間ウエイトでもフルブーム最小角度時
能力**1.25t×26.0m**を確保。



作業性能

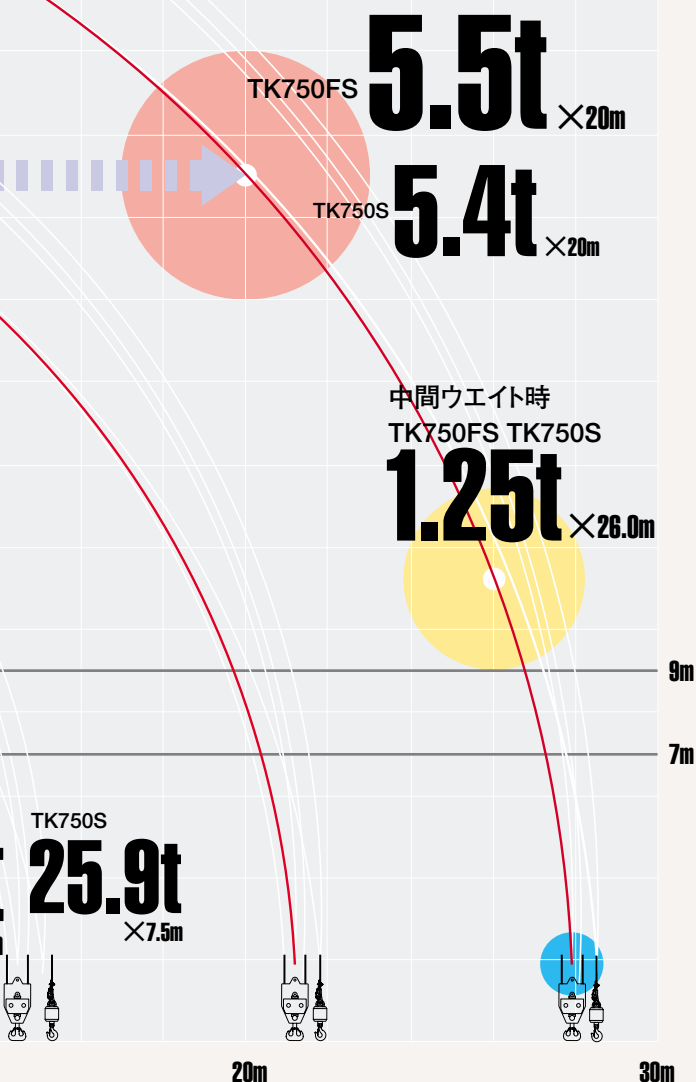
■ロングクローラ&増量ウエイトにより安定性向上。

標準仕様に比べて110mm長いロングクローラと2.2トン増量のカウンタウエイトを装備。さらにクローラウエイトを4カ所に追加して低重心化。長尺ブーム時のつり上げ能力アップを実現しました。

■高い安定性により、広い作業領域を確保。

最大作業半径は27.8m、しかも2.7トンのつり上げ能力を発揮(TK750FS)。またフルブーム時最小作業半径は3.0mです。

TK750SF **2.7t** × **27.8m** (4段)
TK750S



BMシリーズ並みの高い基礎対応力を発揮。

■大容量油圧源に対応できる大型エンジンを採用。

当社200トン吊り汎用クローラクレーンに匹敵する235kW {320PS}の高出力エンジンを採用。大容量油圧源取り出しが可能で、大型油圧オーガなどにも対応できます。

235kW {320PS}

■各種アタッチメントに対応するオプション油圧源。

油圧源には最大流量425 ℓ/min、最大出力145kW {200PS}の大容量オーガ用と流量40 ℓ/min、出力11kW {15PS}の4連バルブをオプション設定。オーガ用油圧源には流量調整スイッチを設定しています。



※掲載写真はオーガ用油圧源、4連バルブ装備仕様

■基礎工事に適した湿式サードウインチ搭載(TK750FS)。

主補巻きウインチは、連続作業時でも安定してブレーキ力を発揮する強制油冷式の湿式ディスクブレーキ内蔵タイプ。さらにTK750FSは、フリーフォール付き湿式サードウインチを標準装備しています。(TK750Sはフリーフォールレスφ18mmサードウインチをオプション装備。)

■幅広大容量ドラムを搭載(TK750S)。

TK750Sのドラムは主巻/補巻ともにφ22mm径ワイヤロープが23列巻き取れる溝付き幅広大容量タイプ。主巻きドラムの最大巻取容量は170mを誇ります。また、TK750FSは80トンクラスBMシリーズ同等のφ26mmワイヤロープを主・補・サードウインチに採用しています。

■55トンラチスタイプに匹敵するつり上げ能力を実現。

強力なラインプルは、TK750FSで11トン、TK750Sは7トン(定格)。瞬発力を要する掘削作業に効果的です。基礎の実用作業半径10mで14.35~16.5tをつれる能力は、パイプロやオーガなどの作業に有効。さらに、ブーム2段目と3段目を最大に伸ばした状態でのつり上げ能力29t×6mは、パイプロ作業に適しています。

■61,000kcal/hの大容量オイルクーラを搭載。

各種アタッチメント装備時でも余裕の冷却能力を発揮します。

輸 送 性 ・ 整 備 性

優れた輸送性、整備性で、実稼働時間を確保。

■輸送のしやすさを考えた寸法および質量設定。



■メンテナンスフリーの湿式ウインチ。

湿式ディスクブレーキは強制油冷式で焼付きがなく、またバンドレス構造なのでバンド調整やライニング交換なども不要。メンテナンスの手間と費用

を大幅に節減できます。しかも、ドラムが大径大容量なのでワイヤロープが傷みにくく長く使用できます。

カウンタウイト構成
TK750FS/TK750S **8.2t+9.0t**

■ブームの組立・分解が不要なテレスコピックブーム。

ブーム伸縮に時間も労力もかかりませんから、時間を最大限に実作業に活用可能。また組立・分解・保管のためのスペースを確保する必要もありません。さらに安全面でも組立分解時の事故の恐れがなく安心です。

■ロックピンの半自動格納機能付きクローラ幅伸縮機構を装備。

■操作性に優れたカウンタウイト自力脱着装置（オプション）。

主巻操作でカウンタウイトを脱着できます。

■作動油タンクに高性能フィルタ採用。

コベルコのクレーンで初採用、従来に比べて目が細かい高性能作動油フィルタを採用。微細な異物も除去でき油圧系の信頼性を向上させました。

■国土交通省の低騒音型建設機械に指定。



各種の静音技術を駆使して低騒音運転を実現。また、湿式ウインチの採用により、作業時の耳障りなブレーキ泣きもありません。

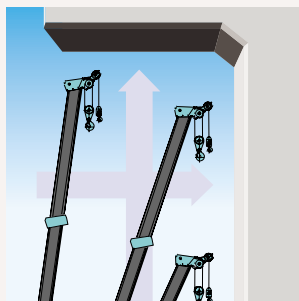


■少数特例基準適合。

2次排ガス対策型エンジン搭載。

オペレータにゆとりと安心を与える安全性、快適性。

11CS ■接触などを未然に防ぐ作業範囲制限装置。



ブーム角度(上限/下限)、ブームトップ高さ、作業半径をあらかじめ設定することで、ブームの作動範囲を制限できます。設定位置に近づくと警報音が知らせ自動停止。ホイールクレーンで実績豊富な信頼高い機能です。接触を防止するだけでなく、繰り返し作業の効率アップにも使えます。

11CS ■誤作動を防ぐエンジン始動時安全機能。

操作レバーが入った状態でエンジンを掛けてしまっても、マシンのすべての作動部が動かない安全設計。レバーを一度中立に戻して初めて操作が可能になります。

11CS ■クローラ張出確認スイッチを標準装備。



クローラ縮小時のブームや旋回誤操作による転倒を防止。過負荷防止装置に荷重表示されないクローラ格納モードの状態から、張出確認スイッチを確認側に2秒以上倒すと、クローラ張出モードに変わり、再確認を音声で促します。

■3重配慮でフリーフォールの誤作動を防止。

フリーフォール切替スイッチ、解除キーが必要なフリーフォールロック機能、フリーフォールインタロックと、3つの手順を踏んで初めて自由降下作業が行えます。



操作ミスなどによるつり荷の落下を防ぐため、クレーン作業では自由降下(フリーフォール)作業は行わないでください。

11CS ■万一のマシントラブルを早期発見。



マルチディスプレイの液晶表示部は、燃料、作動油、冷却水などに関する16項目の異常表示機能と、電磁弁やセンサー類など電気系トラブルを全41項目にわたり自己診断表示する機能を装備しています。

11CS ■カウンタウエイト自動検出機能を装備可能(オプション)。

カウンタウエイトをフル装備せず、中間あるいは無しで作業する場合の保安装置。ウエイトの枚数を自動検出し、その重さにあわせて定格総荷重を過負荷防止装置に適用させます。

■各種監視カメラをオプション設定。



乱巻きなどのアクシデントの早期発見に役立つドラム監視カメラを主補ともに、さらに周辺作業者の安全確保に貢献する後方監視カメラを用意しています。見やすく操作しやすいモニタ画面ですばやく確認できます。

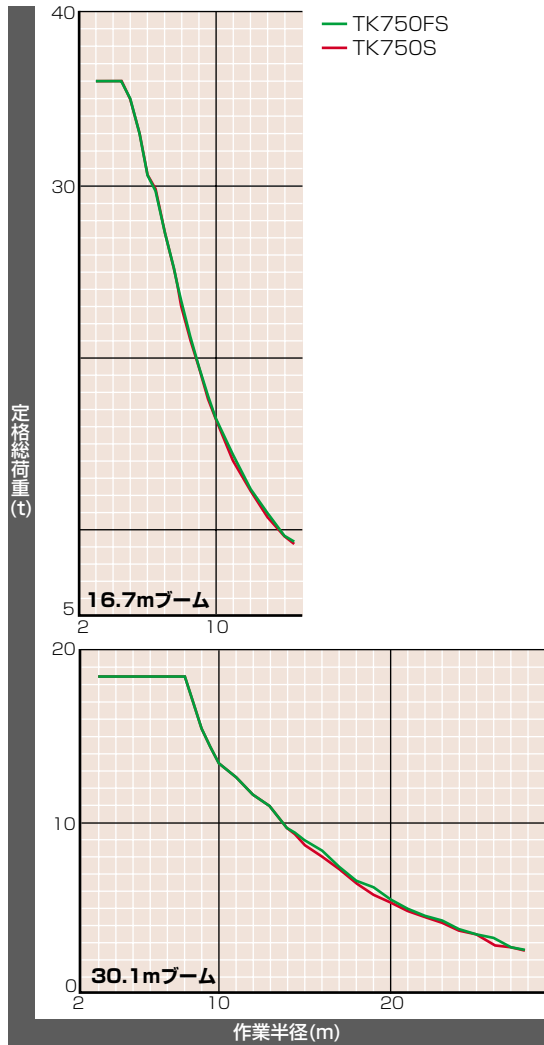
■940mm幅で広さにゆとりのキャブ空間。



- ワイドな前方視界、クリアな上方視界の快適キャブ。
- ホコリの侵入を抑える外気導入加圧式エアコン。
- チルトリクライニング機能付きのクロスシート。
- 自動選局、時計付きAM/FMラジオ。
- 強化型グリーンガラス採用。
- 小物を置けるラゲッジボックス付き。

- 乗降遮断式のゲートロック。
- 周囲に注意を促す旋回警告灯。
- ブーム長さ計をブーム右側に設置して保護。
- クローラは進行方向表示マーク付き。
- 水準器を標準装備。

■定格総荷重曲線



TK750FS TK750S

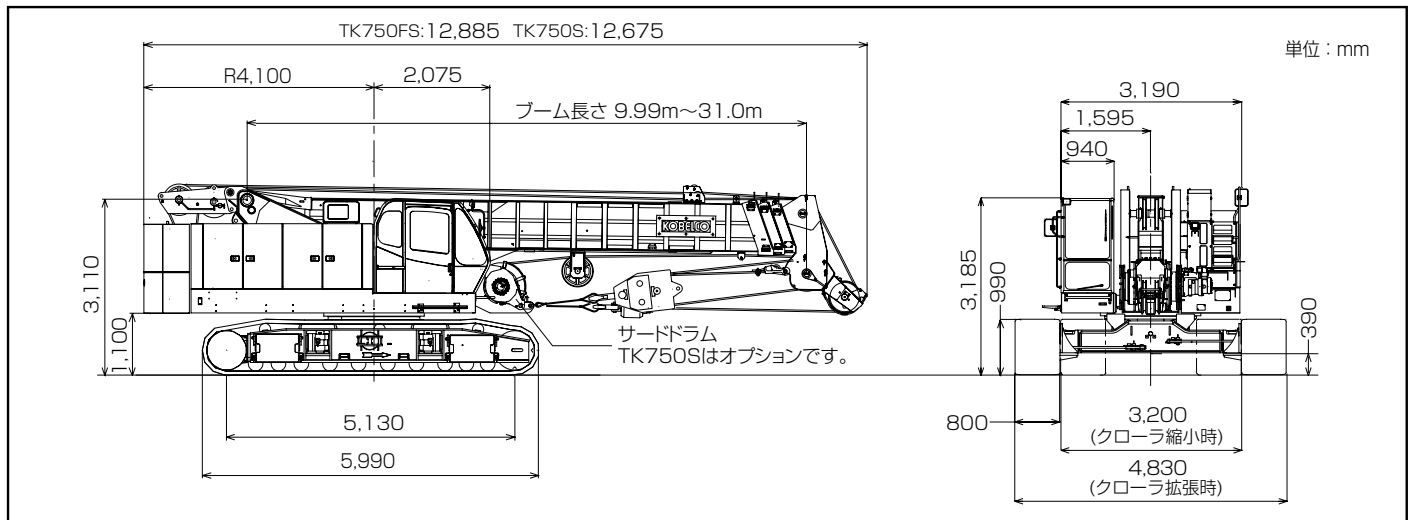
テレスコピッククローラークレーン

■主要諸元

項目	仕様	TK750FS	TK750S	
最大定格総荷重	9.99mブーム	t×m	75.0×3.0(8本掛)	75.0×3.0(11本掛)
	16.7mブーム	t×m	36.0×4.5(4本掛)	36.0×4.5(6本掛)
	23.4mブーム	t×m	29.0×6.0(3本掛)	29.0×6.0(5本掛)
	30.1mブーム	t×m	18.5×8.0(2本掛)	18.5×8.0(4本掛)
補助シーブ(最大)	t	11.0(1本掛)	7.0(1本掛)	
ブーム長さ	m	9.99~30.1		
主フック最大地上揚程	m	30.4		
主フック最大作業半径	m	27.8		
巻上ロープ速度	主巻	m/min	125(1層目)	120(1層目)
	補巻	m/min	125(1層目)	120(1層目)
	サード	m/min	125(1層目)	100(1層目)*1
ブーム伸長速度	sec/m	125/20.1		
ブーム上げ速度	sec/度	64/0~83		
旋回速度	min ⁻¹ {rpm}	2.5{2.5}		
走行速度	km/h	1.9/1.2		
作業時質量	t	74.8	69.2	
平均接地圧	kPa {kgf/cm ² }	89.4 {0.91}	82.7 {0.84}	
登坂能力	%(度)	40(21.8)		
定格ラインプル	主巻	kN {tf}	107.9 {11.0}	68.7 {7.0}
	補巻	kN {tf}	107.9 {11.0}	68.7 {7.0}
	サード	kN {tf}	107.9 {11.0}	52.0 {5.3}*1
エンジン	名称	三菱6D24-TLE2A		
	定格出力	kW/min ⁻¹ {PS/rpm}		
ワイヤロープ	主巻	mm×m	φ26×110	φ22×170
	補巻	mm×m	φ26×110	φ22×75
	サード	mm×m	φ26×125	φ18×170*1

単位は国際単位系のSI単位で、{}内は従来表示です。
各速度は軽負荷時の値であり、負荷により変動します。
※1.TK750Sのサードドラムはオプションです。

■全体図 図はTK750FS



つり上げ荷重5t以上の移動式クレーンの運転には「移動式クレーン運転士免許証」、クラムセル作業には「車両系建設機械(整地ほか)運転技能講習修了証」、基礎工事には「車両系建設機械(基礎用)運転技能講習修了証」がそれぞれ必要です。

コベルコ建機株式会社

www.kobelco-kenki.co.jp

東京本社 / 〒141-8626 東京都品川区北品川5-5-15 ☎03-5789-2111

北海道 ☎011-788-2386・宮城 ☎0223-24-1482・横浜 ☎045-834-9992

北陸 ☎076-274-1218・東海 ☎052-603-1205・近畿 ☎06-6414-2103

中国 ☎082-810-3880・九州 ☎092-410-3035

■お問い合わせは……

適用型式:TK750FS/TK750S

TK750シリーズ-3(この仕様は予告なく変更する場合があります。)131202MF
本機のご使用にあたっては取扱い説明書を必ずお読み下さい。

