

**KOBELCO**

テレスコピッククローラクレーン

**TK750G**

**TK750GFS**

高ラインプル仕様

**TK750GLB**

ロングブーム仕様

**TELESCOPIC  
CRAWLER CRANE**

最大定格総荷重

**75 t** × **30m** [TK750G TK750GFS]  
**2.6m** [TK750GLB]

ブーム長さ TK750G TK750GFS : 10.0m~30.1m  
TK750GLB : 11.6m~35.0m



# その機動力さらなる

新時代を切り開く、TK750Gシリーズ 新ラインナップ

## TK750GLB

シリーズ最高揚程！  
基礎工事の幅を広げるハイエストリーチマシン

より高さが必要な基礎工事用アタッチメントに対応し、  
さまざまな現場で作業領域を広げるロングブーム仕様

■最大定格総荷重

■一本掛能力

■最大地上揚程

■最大ロープ速度

**TK750GLB**

**75t×2.6m**

**68.6kN {7.0tf}**

**35.0m**

**110m/min(1層目)**

# 高みへ



Toughttelesはウインチ配置と高強度構造物による、コンパクトで頑丈なTKシリーズの独自技術を表しています。

## TK750G

優れた機動性能と作業性能  
双方を合わせ持つ究極のマルチプレイヤー

輸送組立性・剛性・作業範囲 全てにおいて高い性能を保持し、  
さまざまな現場・工法作業に対応

## TK750Gfs

剛性と能力を磨き上げた  
シリーズ最強のヘビーデューティーマシン

強化されたブームヘッド  
ワンランク上の巻上げ力を誇る高ラインプル仕様

**TK750G**

■最大定格総荷重

75t×3.0m

■一本掛能力

68.6kN {7.0tf}

■最大地上揚程

30.4m

■最大ロープ速度

110m/min(1層目)

**TK750Gfs**

75t×3.0m

107.8kN {11.0tf}

30.4m

110m/min(1層目)

# 強靱

## 基礎土木に耐える頑丈な構造

全段シリンダ伸縮の4段構成で各段の差込部分が長く高い剛性を発揮。パイプロやオーガはもとより、クラムシェルやハンマーグラブといったハードな基礎作業まで対応可能です。



# 剛腕

## 高いつり上げ能力

クレーン作業で頻繁に使う作業半径20mで5.4tのつり上げ能力。(TK750GLB)  
高さ制限7m時でも26.4t×7.5mを実現しています。(TK750G・TK750GFS)

# 迅速

## 優れた輸送性・組立性

輸送性を考慮し、最小輸送幅2.99m、最小本体質量29.8t\*を実現。  
現場到着後、少ない組立工数で時間をかけずに作業を開始することが可能。  
※TK750GFSにおいて、サードウインチ付き、ブームを取り外した場合です。

# 自在

## 現場のコーディネート力を高める 極小の占有面積

ほぼ全てのブーム長さで最小作業半径3mを実現。\*1  
組立相番クレーンを必要としない自力脱着装置の設定。\*2  
\*1:TK750GLBで35.0mブームでは最小作業半径は3.5mです。  
\*2:オプション設定となります。

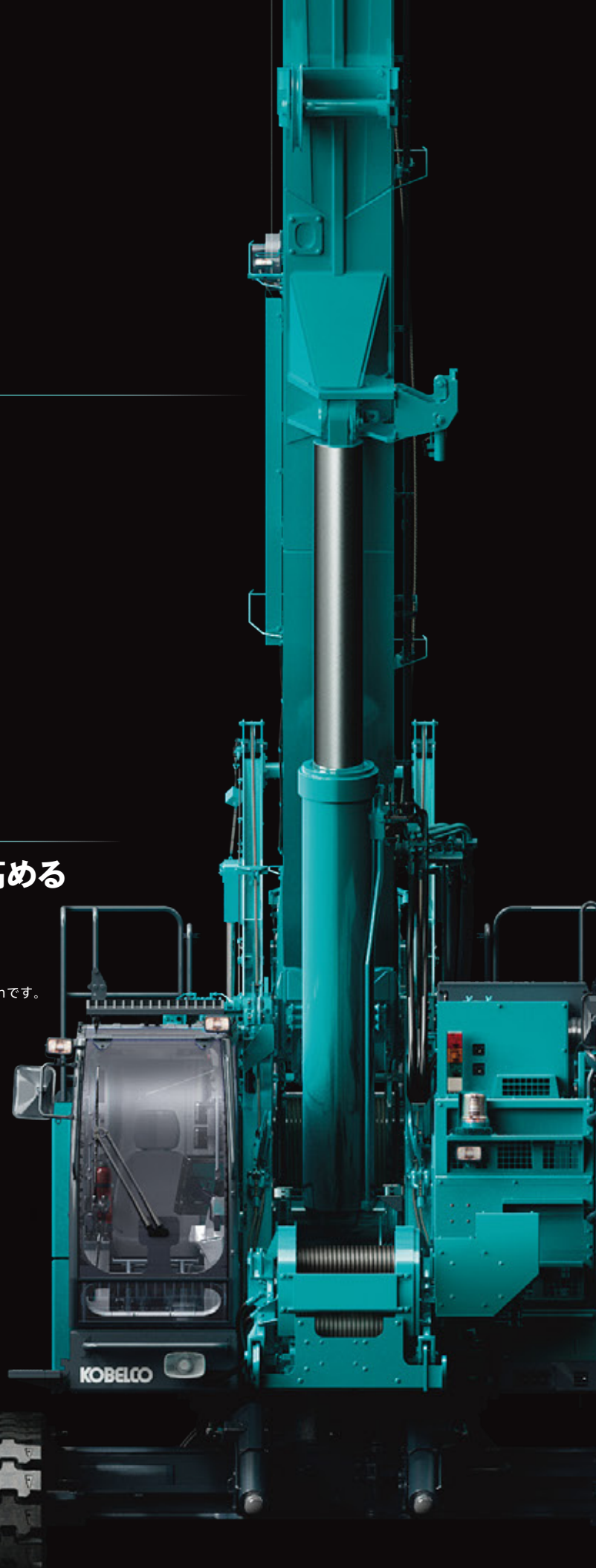
### 強化型ブームヘッド採用

ワンクラス上のオーガ作業が可能。

### 主・補ウインチの後端上下配置による 後端コンパクト化を実現

### 箱ブームや旋回フレームに象徴される 高強度構造

基礎用途として鍛え抜かれた、高剛性4プレート構造ブームを採用。  
さらに、材料・構造・溶接の最適化により軽量化と耐久性を実現。



高い安定性が支えるクレーンとしての基本能力

## TK750G TK750GFS

### 作業能力

■最大定格総荷重

75t×3.0m

■一本掛能力

TK750G

68.6kN {7.0tf}

TK750GFS

107.8kN {11.0tf}

■最大地上揚程

30.4m

■最大ロープ速度

110m/min (1層目)

### 重量物つり上げ領域での つり能力向上

■作業半径4.5m~6m、重量物つり上げ領域で  
つり上げ能力が向上しました。

従来機比

① +3.7t 43.2t×5.0m

### 現場を自由にレイアウトする 懐の深い能力設定

■すべてのブーム長さ(10.0m~30.1m)にて

②~⑤ 最小作業半径 3.0mを実現

### ブーム先端強度を向上し より強いオーガトルクに対応

■ブーム先端強度の向上

推奨トルク 7t・m→8.5t・mにUP

### つり荷作業で実用的な高い能力

■作業半径10mのつり上げ能力

パイプロやオーガなどの作業に有効な作業半径  
10mでのつり能力にこだわりました。

⑥ TK750G 13.5t×10.0m [30.1mブーム]

⑦ TK750G 16.3t×10.0m [23.4mブーム]

### 用途に応じた主・補ウインチの搭載

TK750GFS

クローラクレーン80tBM機に匹敵する高ラインプル(11t)

TK750G

多様な作業を想定した長尺ワイヤロープ巻取り可能な  
ウインチの搭載

### 全高制限のある現場で 高いつり能力を発揮

⑧ ■高さ制限7m時 26.4t×7.5m

⑨ ■高さ制限9m時 30.6t×6.7m

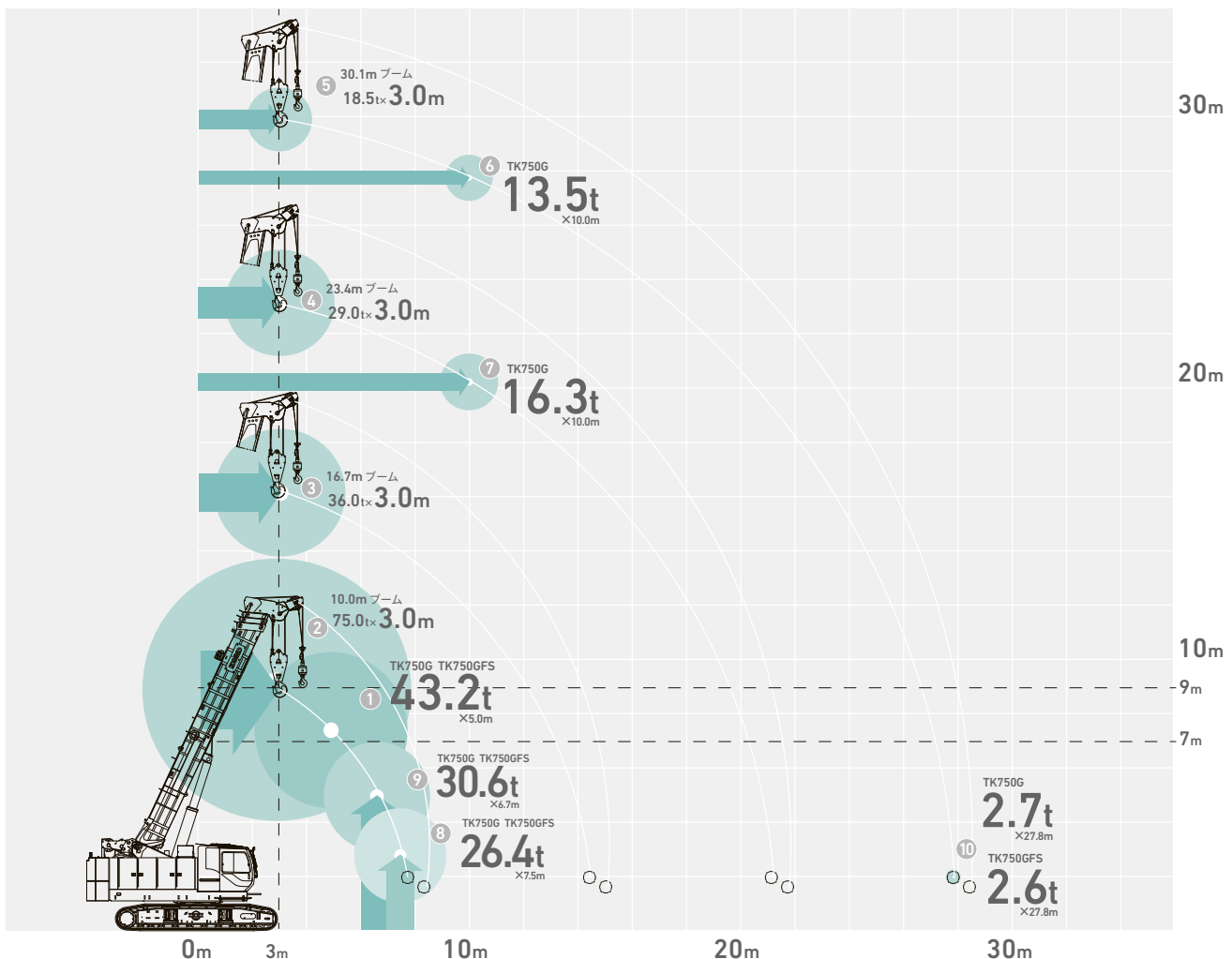
最短ブーム長を10.0mと短く抑え、さらにウインチ配置  
に工夫を加えブームフット部を後方へレイアウト。高架  
下などの高さ制限のある場所でも大きなつり上げ能力  
を誇ります。

### あらゆる作業を想定した能力を設定

■最長ブームでのブーム水平時

⑩ TK750G 2.7t×27.8m

TK750GFS 2.6t×27.8m



# TK750GLB

## 作業能力

■最大定格総荷重	■一本掛能力	■最大地上揚程	■最大ロープ速度
75t×2.6m	68.6kN {7.0tf}	35.0m	110m/min (1層目)

### シートパイル打込み作業の相番機として活躍

①	ブーム長	作業半径	最大揚程	つり能力
	35.0m	10.0m	32.9m	14.9t

### パイラー(圧入機)への鋼管杭 (φ1200×t25×20m) 建込み作業が可能

②	TK750G比較 +2.0mの高さ	ブーム長	作業半径	揚程	つり能力
		32.5m	8.5m	30.8m	18.5t

### 芯材建込み作業に有効な作業領域を実現

■400×400のH鋼をつかった建込み作業において、より広い作業半径を実現。

③	TK750G比較 +2.0m 遠くへ	ブーム長	作業半径	揚程	つり能力
		35.0m	20.0m	25.4m	5.4t

### バイプロ作業でより遠くの作業が可能

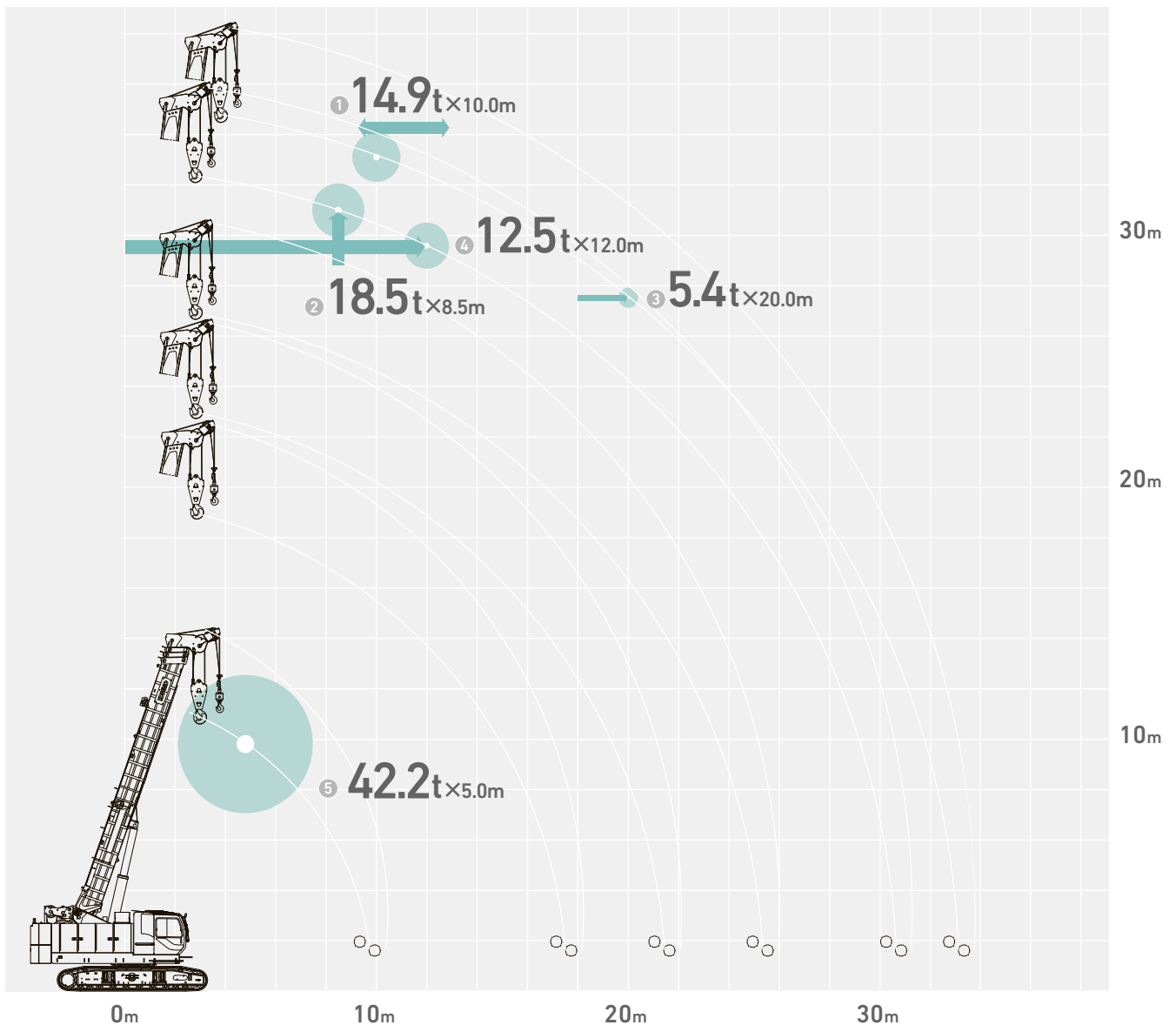
④	ブーム長	作業半径	揚程	つり能力
	32.5m	12.0m	29.6m	12.5t

### 重量物つり上げ領域での能力の向上

⑤	ブーム長	作業半径	揚程	つり能力
	11.6m	5.0m	9.5m	42.2t

### TK750Gの作業領域もカバー

TK750Gの23mブーム・30mブーム相当の能力を設定し、実用領域では、TK750G同等のつり上げ能力を有します。



# Work performance

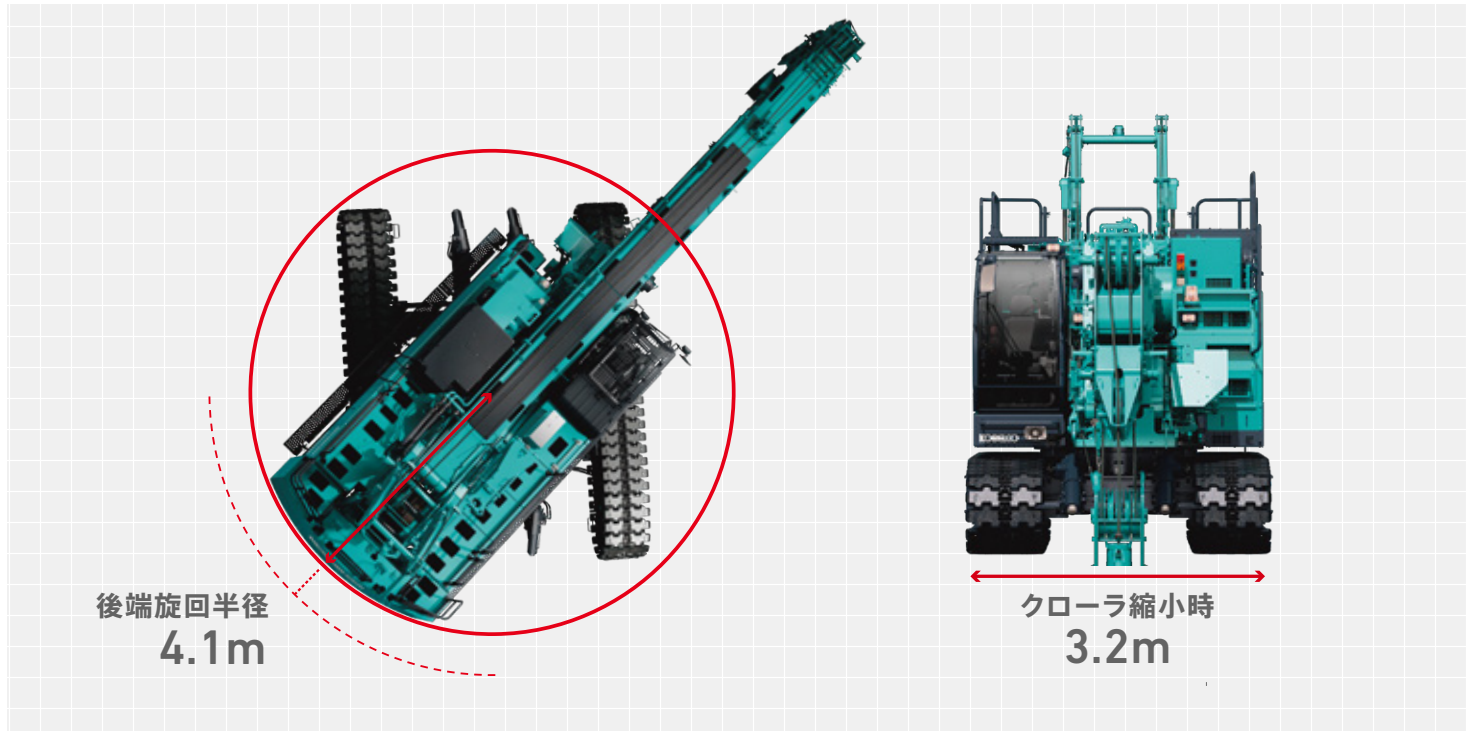
[作業性能]

高い安定性が支えるクレーンとしての基本能力

## 都市土木工事で活躍するコンパクトなボディ

後端旋回半径4.1mを実現し、狭所作業性が向上。

また、クローラ縮小時の機体幅が最短3.2mとなり、より狭い現場に入ることができるようになりました。\*



※作業時はクローラを張り出してください。クローラ縮小状態での作業は行えません。

### 高い安定性により 広い作業領域を確保

最大作業半径は27.8m、しかも2.7tのつり上げ能力を発揮(TK750G)。またフルブーム時最小作業半径は3.0m\*です。

※TK750GLBで35.0mブームでは最小作業半径は3.5mです。

### 2系統の大容量油圧源\*に対応できる 大型エンジンを採用

当社200tつり汎用クローラクレーンに匹敵する254kW/345PSの高出力エンジンを採用。大容量油圧源取り出しが可能で、大型油圧オーガなどにも対応できます。

### 254kW [345PS]

排出ガス後処理装置(DPF+SCR)搭載

※油圧源はオプションです。

### 基礎工事に適した 湿式サードウインチ搭載

主・補ウインチは、連続作業時でも安定してブレーキ力を発揮する強制油冷式の湿式ディスクブレーキ内蔵タイプ。さらにTK750GFSは、フリーフォール付き湿式サードウインチを標準装備しています。\*

※TK750G・TK750GLBについてはオプションです。

### 幅広大容量ドラムを搭載 (TK750G)

TK750Gのドラムは主巻/補巻ともにφ22mm径ワイヤロープが23列巻き取れる溝付き幅広大容量タイプ。主巻ドラムの最大巻取容量は170mを誇ります。また、TK750GFSは80tクラスBMシリーズ同等のφ26mmワイヤロープを主・補・サードウインチに採用しています。

### フリーフォールレスサードウインチを設定\*\*

φ18mm径ワイヤロープ仕様のフリーフォールレスウインチを設定。

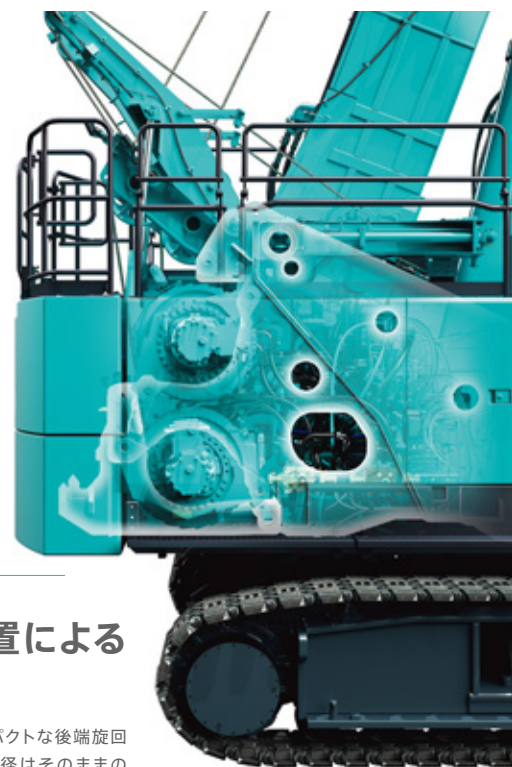
※TK750G・TK750GLBについてはオプションです。

### 低騒音型建設機械の 基準値をクリア



### 主・補ウインチの後端上下配置による 後端コンパクト化を実現

独自のフレーム構造とウインチ上下配置(特許)により、コンパクトな後端旋回半径を実現。また、サードウインチを搭載しても後端旋回半径はそのままのサード前置きレイアウトを採用。サードドラムを目視することが可能です。

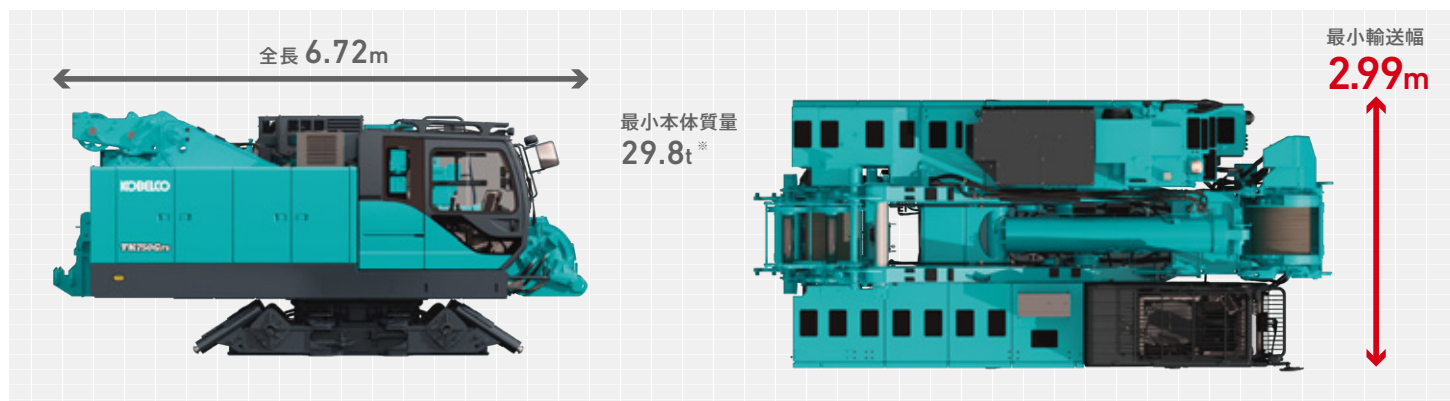


実稼働時間を確保できるすぐれた輸送性・組立性



## 輸送幅2.99mを実現

輸送のしやすさを考えた寸法および質量設定



※TK750GFSにおいて標準装備の値になります。

## クローラ自力脱着装置(オプション)



専用の吊天秤を使用して、クローラの自力脱着ができ、作業半径は最大で5.5mまで可能です。

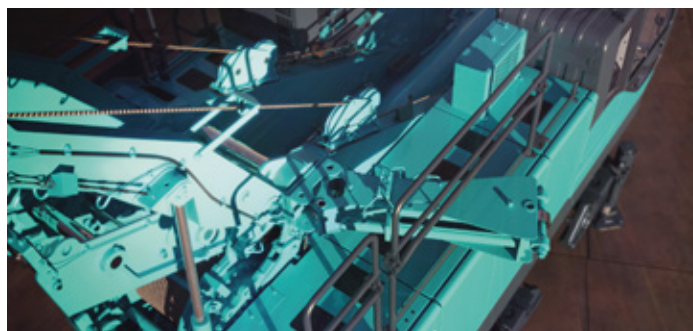
## カウンタウエイト自力脱着装置(オプション)

ウインチ操作と自力脱着アームの起伏操作で、カウンタウエイトを自力で脱着できます。

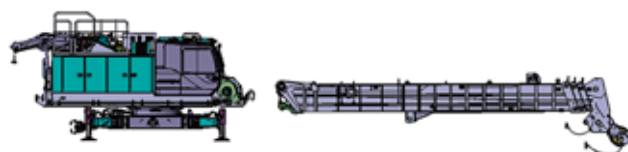
## 跳ね上げ式トランスリフタ搭載

跳ね上げ式のトランスリフタを採用。トランスリフタを取付けたままの姿勢で輸送・クレーン作業が可能です。

## ブーム脱着装置(オプション)



起伏シリンダロッドピン・ブームフットピンをはずし、専用吊環を用いてブーム脱着が可能になりました。

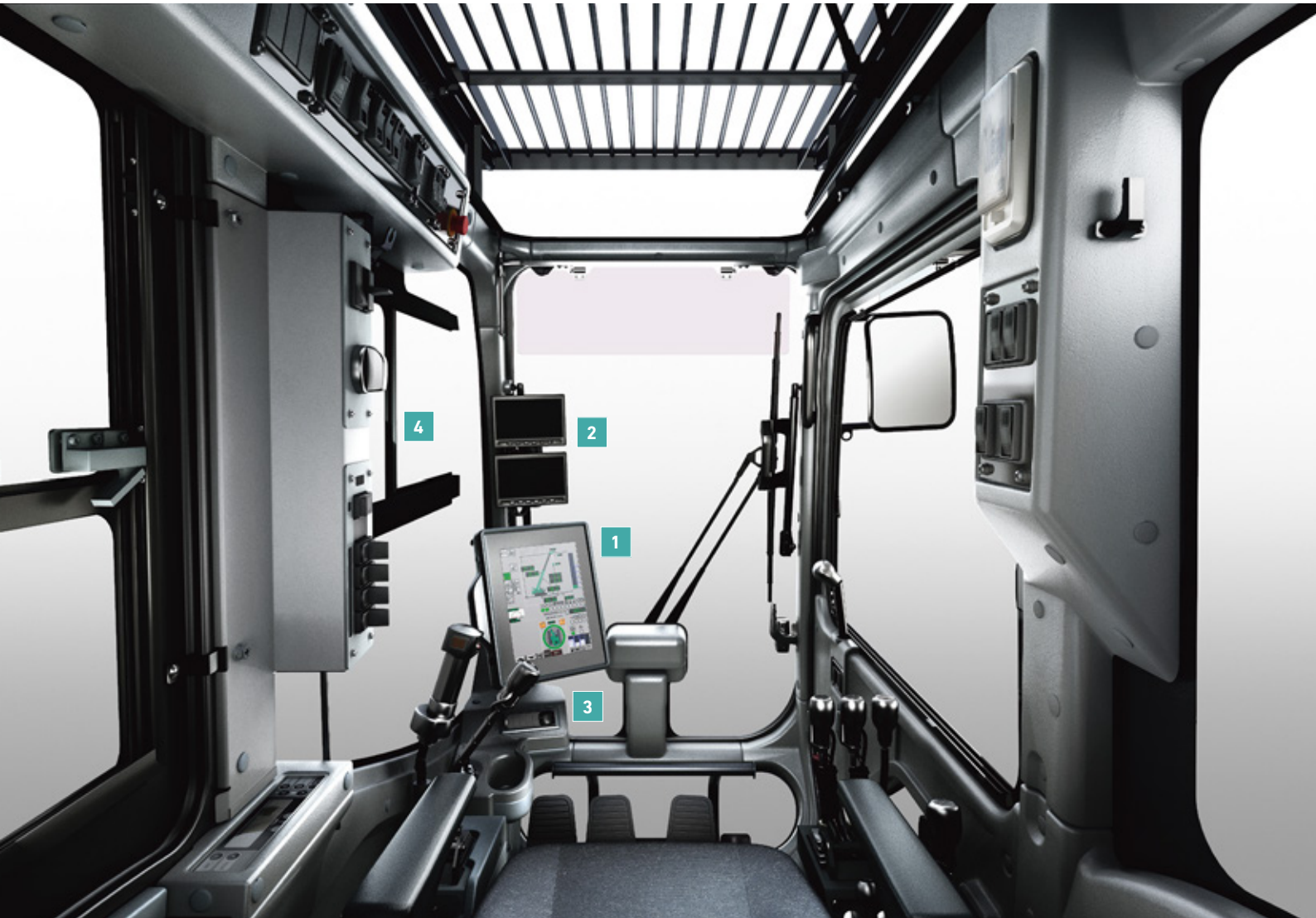


## クローラ拡縮シリンダ

シリンダを2つ搭載することで左右個別で操作が可能となり、スムーズかつ安全なクローラ脱着作業が行えます。

オペレータにゆとりを与える快適性

## 広さにゆとりの運転室空間



※機械画像は一部オプションを含みます。

### NEW 1 メインモニタ

メインモニタは上下左右任意の方向へ調節することが可能、また縦位置・横位置に回転することができるため、前方作業視界を確保することができます。

### NEW 2 カメラ用モニタ

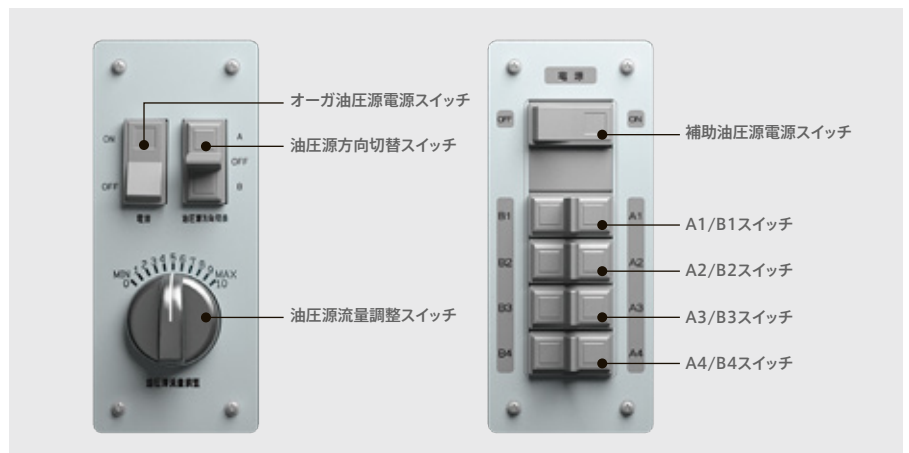
カメラ用モニタは、後方カメラ・巻上ドラムカメラの映像を大画面・高解像度で表示することが可能。機械後方やドラム・ワイヤーロープの状況を容易に確認できます。  
(オプション)

### 3 エアコン吹き出し口

メインモニタ下にエアコン吹き出し口を追加したことで運転室内の快適性が向上します。

### 4 オプションスイッチの集約

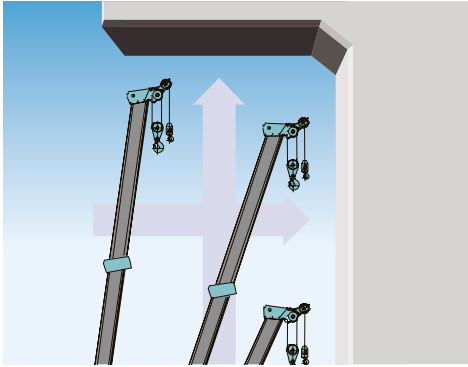
オーガや油圧源などを制御するスイッチを、一か所に集約する事で操作性を向上しました。



# High safety performance

## オペレータに安心を与える安全性

### 接触などを未然に防ぐ作業範囲制限装置



ブーム角度(上限/下限)、ブームトップ高さ、作業半径をあらかじめ設定することで、ブームの作動範囲を制限できます。設定位置に近づくと警報音が知らせ自動停止。ホイールクレーンで実績豊富な信頼高い機能です。接触を防止するだけでなく、繰り返し作業の効率アップにも使えます。

### 誤作動を防ぐエンジン始動時安全機能

操作レバーが入った状態でエンジンを掛けてしまっても、マシンが動かないインターロック機能を搭載。レバーを一度中立に戻して初めて操作が可能になります。

## 〔安全性〕

### フリーフォールの誤作動を防止 安心な3ステップのインターロック機構

フリーフォール禁止キーを解除、ブレーキペダルを踏んだ状態でフリーフォールスイッチを操作する事ではじめてフリーフォール操作可能なインターロックを搭載。

※操作ミスなどによるつり荷の落下を防ぐため、クレーン作業では自由降下(フリーフォール)作業は行わないでください。

### クローラ張出確認スイッチを標準装備

クローラ縮小時のブームや旋回誤操作による転倒を防止。過負荷防止装置に荷重表示されないクローラ格納モードの状態から、張出確認スイッチを1秒以上タッチすると、クローラ張出モードに変わり、再確認を音声で促します。

### 万一のマシントラブルを早期発見

クレーンの全ての情報を表示するメインモニタには、燃料・作動油・冷却水などに関する16項目の異常表示機能と、電子制御部品のトラブルを全41項目にわたり自己診断表示する機能を装備しています。

### ドラムや周囲の状況をすばやく確認できる 各種カメラ(オプション)

ドラムの巻取状況や動き始めを確認する巻上ドラムカメラ、機械の後方など周囲を確認できる各種カメラをオプション設定しています。運転室内のカメラ用モニタ画面ですばやく確認することが可能です。



# TK750G TK750GFS TK750GLB

テレスコピックローラークレーン

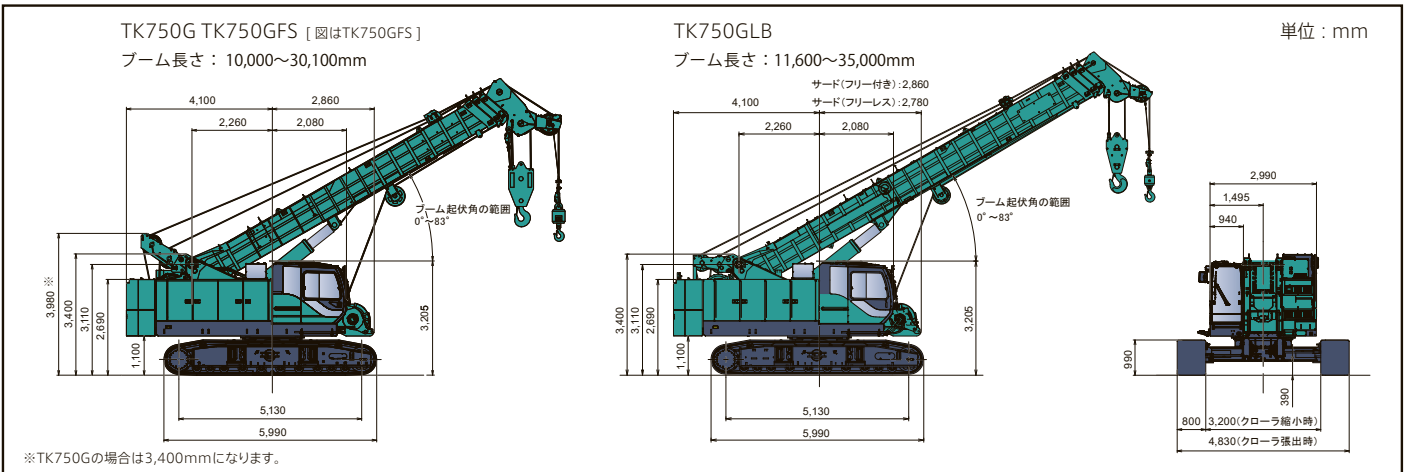
## ■主要諸元

項目	仕様	TK750G	TK750GFS	TK750GLB	
最大定格総荷重	t×m	10.0mブーム 75.0×3.0(11本掛)	10.0mブーム 75.0×3.0(8本掛)	11.6mブーム 75.0×2.6(11本掛)	
		16.7mブーム 36.0×4.5(6本掛)	16.7mブーム 36.0×4.5(4本掛)	19.4mブーム 35.0×4.5(6本掛)	
		23.4mブーム 29.0×6.0(5本掛)	23.4mブーム 29.0×6.0(3本掛)	23.3mブーム 28.0×6.0(4本掛)	
		30.1mブーム 18.5×8.0(4本掛)	30.1mブーム 18.5×8.0(2本掛)	27.2mブーム 20.0×8.0(4本掛)	
		—	—	32.5mブーム 18.5×8.5(4本掛)	
	補助シーブ	t	7.0(1本掛)	11.0(1本掛)	7.0(1本掛)
ブーム長さ	m	10.0~30.1		11.6~35.0	
主フック最大地上揚程	m	30.4		35.0	
主フック最大作業半径	m	27.8		32.7	
巻上ロープ速度*	主巻	m/min	110(1層目)	110(1層目)	110(1層目)
	補巻	m/min	110(1層目)	110(1層目)	110(1層目)
	サード(フリーフォール付)	m/min	110(1層目) [オプション]	110(1層目)	110(1層目) [オプション]
	サード(フリーフォールなし)	m/min	87(1層目) [オプション]	—	87(1層目) [オプション]
ブーム伸長速度	sec/m	125/20.1		135/23.4	
ブーム上げ速度	sec/度	64/0~83			
回転速度	min <sup>-1</sup> {rpm}	2.5(2.5)			
走行速度*	km/h	1.6/1.1			
作業時質量(標準仕様+75tフック+ボールフック)	t	70.2	74.2	71.6	
平均接地圧(標準仕様+75tフック+ボールフック)	kPa{kgf/cm <sup>2</sup> }	83.8{0.86}	88.6{0.90}	85.5{0.87}	
登坂能力	%(度)	40(21.8)			
エンジン	名称	Mercedes-Benz E9H01 (Daimler OM936LA) ディーゼルエンジン			
	定格出力	kW/min <sup>-1</sup> {PS/rpm}			
ワイヤロープ	主巻	mm×m	φ22×170	φ26×110	φ22×205
	補巻	mm×m	φ22×75	φ26×110	φ22×90
	サード(フリーフォール付)	mm×m	φ22×170 [オプション]	φ26×125	φ22×205 [オプション]
	サード(フリーフォールなし)	mm×m	φ18×170 [オプション]	—	φ18×205 [オプション]

登坂能力は最大登坂時の傾斜角度であり、地盤の状態やクレーンによってはこの数値より低くなります。各速度は軽負荷の時の値であり、負荷により速度の変動があります。単位は国際単位系のSI単位で〔 〕内は従来表示です。

※従来機(TK750G)と計算条件の変更を実施していますが、実際の作業速度は同等となっています。

## ■全体図



- 75t以上の移動式クレーン運転には「移動式クレーン運転士免許証」、クランシエル作業には「車両系建設機械(整地ほか)運転技能講習修了証」、基礎工事には「車両系建設機械(基礎用)運転技能講習修了証」がそれぞれ必要です。
- 本カタログで使用される標章「KOBELCO」は、株式会社神戸製鋼所の登録商標です。また、その他、当社商品名、サービス名およびロゴマークは、コベルコ建機株式会社の商標または登録商標です。その他の会社名やロゴマーク、商品名、サービス名は、各社の商標、登録商標もしくは商号です。
- 掲載写真・記載内容にはオプション品が含まれています。

# コベルコ建機株式会社

www.kobelco-kenki.co.jp

東京本社 / 〒141-8626 東京都品川区北品川5-5-15 Tel:03-5789-2111

### ■ クレーンの販売・サービス拠点

北海道 Tel:011-788-2382 / 東北 Tel:0223-24-1482  
 関東 Tel:047-318-2122 / 北陸 Tel:076-274-1218  
 東海 Tel:052-603-1205 / 近畿 Tel:06-6414-2103  
 中四国 Tel:082-810-3880 / 九州 Tel:092-410-3035

■ お問い合わせは…