

KOBELCO

Performance  Design

SK470 SK500LC



コベルコ建機日本エリアサイト Youtubeコベルコ建機チャンネル

機体質量3トン以上の建設機械の運転には「車両系建設機械運転技能講習」の修了証が必要です。

資格取得は最寄りのコベルコ教習所で。



建設機械、運搬機械、環境機械などの運転資格、各種の作業資格の取得をサポート。特別教育や安全衛生教育も幅広く行っています。また助成金制度や教育訓練給付制度、修了証の再交付・書替え・統合などについてもご相談承ります。

コベルコ教習所

コベルコ教習所のウェブサイト

北海道教習センター	〒003-0026 北海道札幌市白石区本通21丁目南1-67	☎ 011-862-3501
市川教習センター	〒272-0002 千葉県市川市二俣新町17	☎ 047-327-2785
宇都宮教習センター	〒321-0166 栃木県宇都宮市今宮4丁目18-9	☎ 028-684-2111
新潟教習センター	〒950-3134 新潟県新潟市北区新崎256番地1	☎ 025-259-3121
岐阜教習センター	〒503-0932 岐阜県大垣市本今町1720番地の5	☎ 0584-87-2551
尼崎教習センター	〒660-0086 兵庫県尼崎市丸島町46番地の1	☎ 06-6413-3010
明石教習センター	〒674-0063 兵庫県明石市大久保町八木740	☎ 078-935-3831
広島教習センター	〒731-3167 広島県広島市安佐南区大塚西1-5-36	☎ 082-848-0088
松山教習センター	〒791-2111 愛媛県伊予郡砥部町八倉44-1	☎ 089-905-1800
北九州教習センター	〒803-0801 福岡県北九州市小倉北区西港町88-11	☎ 093-571-1489
熊本教習センター	〒869-1235 熊本県菊池郡大津町室北出口1390番1	☎ 096-340-3705

- 運転席から離れる場合はアタッチメントを接地させるなどの適切な措置を施してください(掲載写真はカタログ用にポーズをつけて撮影したものです)。
- 製品写真にはオプション装備品が含まれています。
- 本カタログで使用される標章「KOBELCO」は、株式会社神戸製鋼所の登録商標です。また、当社商品名、サービス名およびロゴマークは、コベルコ建機株式会社の商標または登録商標です。その他の会社名やロゴマーク、商品名、サービス名は、各社の商標、登録商標もしくは商号です。

コベルコ建機株式会社

www.kobelco-kenki.co.jp

東京本社/〒141-8626 東京都品川区北品川5-5-15 ☎ 03-5789-2111

コベルコ建機日本(株)本社/〒272-0002 千葉県市川市二俣新町17 ☎ 047-328-7111

北海道支社 ☎ 011-788-2382 東北支社 ☎ 0223-24-1141 関東支社 ☎ 047-328-2322
上信越支社 ☎ 025-259-3711 中部支社 ☎ 052-603-1201 関西支社 ☎ 06-6414-2108
中国支社 ☎ 082-810-3660 九州支社 ☎ 092-410-3030

■お問い合わせは……

この仕様は予告なく変更する場合があります。SK470-11_SK500LC-11_JPN_2E_2506
本機のご使用にあたっては取扱説明書を必ずお読み下さい。

低燃費のコベルコ!
低炭素社会の実現へ



Performance X Design

PERFORMANCE — パワーやスピードの向上など、徹底追求した効率や生産性。

DESIGN — オペレータを主体とした、一切の妥協を許さない使いやすさや快適性。

これらを融合させ、全く新しい価値観を実現した

コベルコ建機の大型ショベルSK470/SK500LC。

一度触れると忘れられない唯一無二の存在をめざして、コベルコ建機は挑戦を続けます。

最大アーム掘削力

通常時 **203** kN

パワーアップ時 **222** kN

最大バケット掘削力

通常時 **267** kN

パワーアップ時 **292** kN

※ HD アーム (3.45m) の数値

体感できる、“使える”ハイパフォーマンス



新制御油圧システム

掘削負荷に応じた最適な油圧制御を新設定し、掘削速度を高め、生産量を向上させました。

掘削サイクルタイム

5.0% UP ※1

※1 SK470-10 Sモード比
(数値は作業条件により変わります)

生産性

7.2% UP ※1

※1 SK470-10 Sモード比
(数値は作業条件により変わります)

型式 カミンズ X12

定格出力 (ファンなし)

280kW / 1,800 min⁻¹

実際に使用している回転数はHモードで1,800回転です。



※申請中



※SK500LC-11は申請中
SK470-11は申請予定



記憶に残る居心地の良さ

① アームレスト付エアサスペンションシート

欧州で多くの実績を持つグラマー社のエアサスペンションシートを標準装備。座席チルトやスライド機構などにより、体格に合わせて細かい調整が可能で、より楽な姿勢が保てます。

② 快適に操作できるレバー角度

多様なオペレータの体格に合うようにレバーポジションを新設定しました。手首を返すことなく、水平な操作が可能なレバー角度で疲労感を低減します。



③ LEDドアライト

ドアオープンおよびキーOFF時に、自動点灯するLED室内灯。夜間の乗降性が向上します。

④ エアコン背面吹き出し

風が腰や後頭部にも当たり、快適に作業ができます。



※写真はイメージです。実際の仕様とは異なります。



究極の機能美

機能美と美意識の追求が、新しいインテリアデザインとして結実しました。

ジョグダイヤル

複数の操作をジョグダイヤルに集約し、操作をシンプルに行えます。
手袋をしたままでもストレスなく各種操作が可能です。

LEDバックライト

スイッチ、ダイヤルにLEDバックライトを採用。夜間も画面が見やすく、
上質感を演出します。



KOBELCO

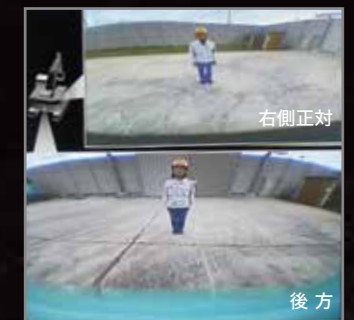
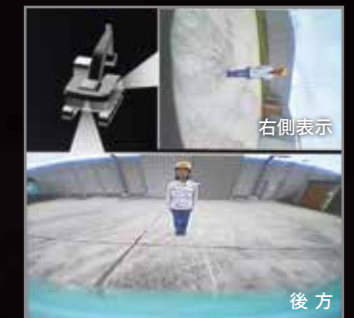
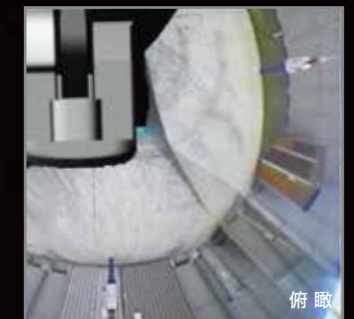


広がる視界、広がる用途

業界最大 大型10インチカラーモニター

必要な情報を読み取りやすく、操作も簡単なメニュー画面。

車載カメラの映像が大きい画面で容易に確認でき、安全性に貢献します。また、各種操作も見やすくなりました。

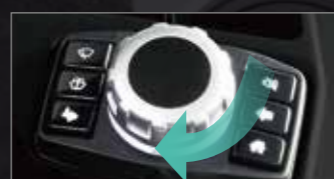


コベルコ建機日本エリアサイト
NETIS 情報掲載ページ

イーグルアイビュー/後方・側方カメラ (左右) 標準装備

後方と側方に配置された広角カメラによる270度の映像が大型カラーモニターに表示され、後方・左右の状況確認が可能となり、安全確認に貢献します。

ジョグダイヤル操作で右側・後方俯瞰、右側表示、右側正対を選択できます。



ジョグダイヤルと連動した画面

ジョグダイヤルを左右に回して選択、押すと決定。
ストレスなく、意のままに操ることができます。

メンテナンス時間

フィルタ/オイル関連の交換時間を表示し、交換時間を超過するとアラームを吹鳴させることが可能です。
(アラーム機能は事前の設定が必要です。)

項目	標準値	設定値	単位
エンジンオイル交換	250	250	h
燃料プレフィルタ交換	300	500	h
燃料フィルタ交換	500	500	h
作動油フィルタ交換	1000	1000	h
ドレンフィルタ	4500	4500	h
カートリッジ交換	4300	4300	h
エアブリーザー	1000	1000	h
エレメント交換	1000	1000	h



燃費表示機能

燃費残量、平均燃費、稼働可能時間を表示します。
モニター画面表示をONにすることでモニター内に常時表示させることが可能です。

ハイパワー、さらに高効率

高効率油圧システムが、低燃費に加え、パワフルな掘削と走行を実現。
キビキビと作業をこなし、生産量のアップを約束します。

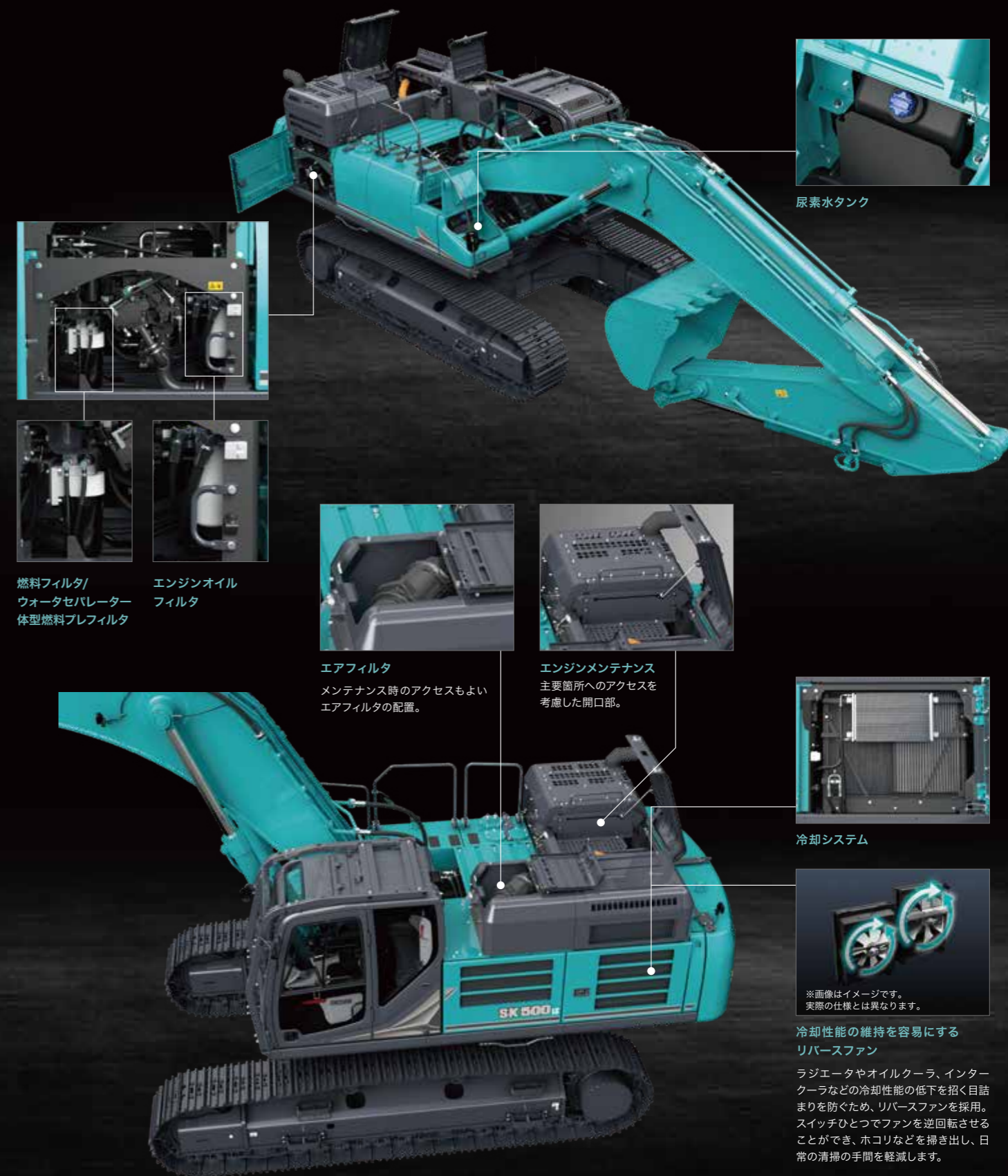


独立油圧ファン

独立したエンジン冷却ファンと作動油冷却ファンが、作業環境に応じて、それぞれ適切に冷却を行います。安定したパフォーマンスを維持し、省エネにも貢献します。

簡易なメンテナンス

メンテナンス性向上により、点検や清掃の負荷を軽減します。



尿素水タンク



燃料フィルタ/
ウォーターセパレーター
一体型燃料プレフィルタ



エンジンオイル
フィルタ



エアフィルタ
メンテナンス時のアクセスもよい
エアフィルタの配置。



エンジンメンテナンス
主要箇所へのアクセスを
考慮した開口部。



冷却システム



冷却性能の維持を容易にする
リバースファン

ラジエータやオイルクーラ、インタークーラなどの冷却性能の低下を招く目詰まりを防ぐため、リバースファンを採用。スイッチひとつでファンを逆回転させることができ、ホコリなどを掃き出し、日常の清掃の手間を軽減します。

※画像はイメージです。実際の仕様とは異なります。

※画像はイメージです。実際の仕様とは異なります。

さらに充実した、多用途への対応力

アタッチメントモード

バケット、ブレード、ニブラー®、回転グラブルの流量モードがあらかじめ設定済みで、すぐに使い始めることができます。また、その他のアタッチメントについても、モード設定の追加・変更が簡単です。



流量調整

サービス工場にて、油圧流量の分配比率を利用方法に合わせて調節できます。



充実した気配り装備

標準装備



エンジン始動パスワード

初回時はサービス工場でのセットが必要となります。



内蔵型後方カメラ

側方カメラ(左・右)



ワイパー回拭き

ワンタッチで一回拭きが可能です。



バッテリー遮断スイッチ



ハンズフリー搭載

AM/FM Bluetooth® ラジオ

Bluetooth®はBluetooth SIG Inc.の登録商標です。



USBポート/24V電源



スマートフォンホルダ

USBに接続しながら使用可能です。



シートベルト警告機能

オプション



LEDキャブ2ライト



1WAYコール (拡声器システム)



走行アラーム



黄色回転警告灯

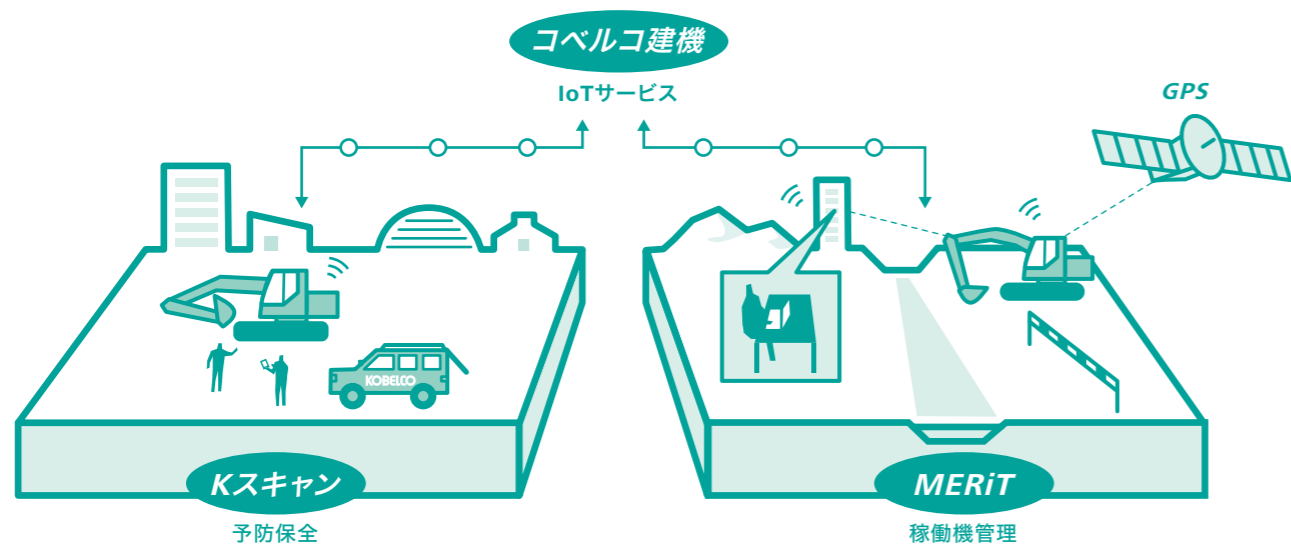


自動給脂装置



現場の高効率化、さらに高耐久を強化する コベルコ建機の新たなIoTソリューション

稼働を
止めない
高耐久



ITを活用し、機械を通してお客様とコベルコ建機がつながるIoTソリューション。
お客様の施工現場で必要とされる、真に価値のあるサービスや情報を提供します。
稼働機管理システムを活用した予防保全システム等、コベルコ建機独自の視点で、お客様に満足していただける革新的なサービスを展開していきます。

ITを活用したコベルコ建機独自の予防保全システム

Kスキャン NEW

※ 機械の稼働位置、電波状況によっては利用できないサービスがあります。

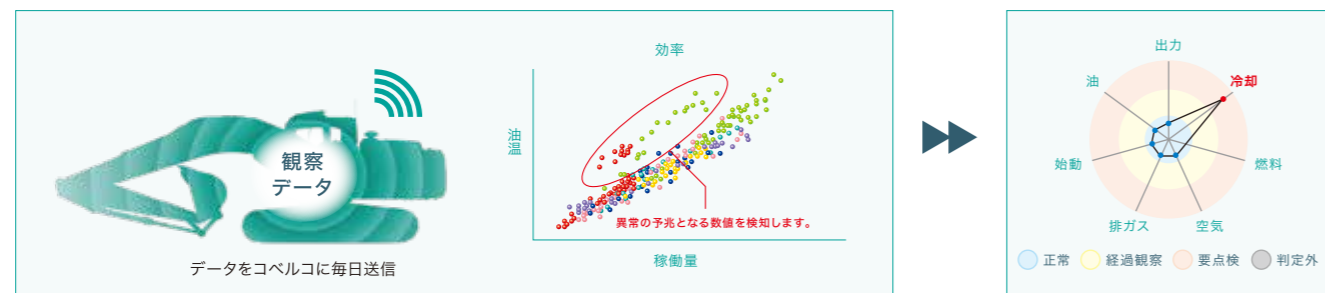


状態観察

水温や油温、燃料噴射量やポンプ出力などの数値をセンサーで日々検知し、そのデータをコベルコに送信。
数値が一定のレベルに達した場合、コベルコから適切な対応の提案をいたします。
エンジンや油圧ポンプの故障の発生を抑制します。



■状態観察機能事例



※ 上記グラフはイメージであり、実際のご報告とは異なります。

冷却異常を感知し、ご報告いたします。



健康診断

サービスマンがメンテナンス時に、ハイアイドル状態の静止した機械で自動診断モードを実施。
データはタイムリーにコベルコサーバーで処理され、診断結果をお知らせいたします。
状態観察に加えて、さらにきめ細かい分析で日常では気づきにくい予兆を検知します。



診断結果データをコベルコに送信



※写真は解体仕様バケットです。

ネットワークの速さと正確さで機械をトータルサポート



MERiT

※ 機械の稼働位置、電波状況によっては利用できないサービスがあります。

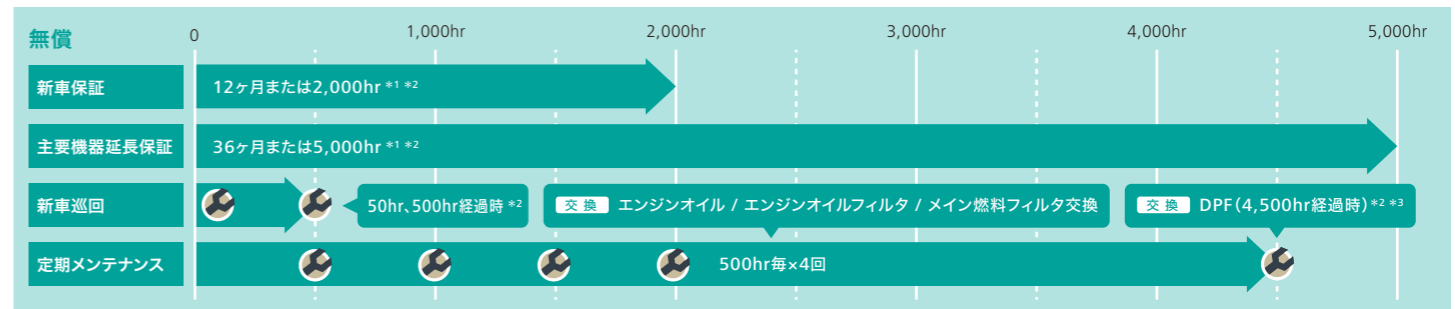
複数の稼働機の情報を、インターネットによりオフィスにしながら管理できます。
戦略的な情報管理やコスト管理、トラブルの備えに。お客様のビジネスを幅広くサポートします。

3つのメリット

稼働情報	燃費情報	警報
稼働時間の正確な把握 ・レンタルなどでの時間計算の指標として活用できます。 ・複数にわたる現場の機械の稼働時間を比較することで、忙しい現場とそうでない現場がわかり、機械の投入台数の検討などが行えます。 機械の正確な位置の確認 ・複数台数の位置を確認でき、異常も表示されるため、ひと目で情報を確認できます。	燃費の改善 ・燃費モードごとの実績およびアイドリング時間が把握できるため、燃費改善の指標として活用できます。	緊急情報・異常内容の共有化 ・異常があったときに警報を発信するため、現場にいらなくてもトラブルを知ることができます。適切なアドバイスや処置により、機械の休止時間の削減や高額修理費の発生を抑えることができます。 ・設定された時間、場所以外で稼働を感知した場合、メールでお知らせします。

新車保証/定期メンテナンスパッケージ(無償)

- 新車保証は12ヶ月または稼働時間2,000hrまで、主要機器保証は36ヶ月または稼働時間5,000hrまでとなります。
- 定期メンテナンスパッケージでは稼働時間500hr毎4回のオイル・フィルタ類交換、4,500hr経過時のDPF(排出ガス後処理装置)交換を保証します。



PROKEEP (有償)*4 安心の保証で安定稼働をサポート

- 通常の定期メンテナンスから、保証期間を8,000hr(ミドルプラン)と10,000hr(ヘビープラン)に延長。メンテナンス対象部位を21ヶ所に拡大することで、更なる安定稼働を実現します。 ●コベルコ建機のプロが責任をもって計画的にメンテナンスを行います。

有償

基本プラン ●定期点検(1回/250hr) ●稼働機管理レポート(1回/1ヵ月)

交換(推奨時間) エンジンオイル / エンジンオイルフィルタ / DPF(センサ用ホース、マウント含) / 燃料フィルタ / エアークリーナフィルタ / ラジエータ冷却水 / Vベルト(エンジン・エアコン) / SCRサブライポンプフィルタ / パイロットフィルタ / ドレンフィルタ / 作動油 / 作動油リターンエレメント / エアブリーザーエレメント / 旋回・走行減速機オイル / エアコンフィルタ

給脂 グリス給脂 / 旋回ギアグリス給脂 / アタッチメント給脂

清掃(推奨時間) エアークリーナエレメント / DPF / ラジエータ / エアコンフィルタ

延長保証終了後の追加保証プラン*5

ミドルプラン
●コンポーネント保証*6(免責30,000円)
60ヶ月、または8,000hr*7

ヘビープラン
●コンポーネント保証*6(免責30,000円)
84ヶ月、または10,000hr*7

*1.取扱説明書に準じ、純正部品又はKGSFを使用したメンテナンスを実施することが保証条件となります。
*2.転売が行われた場合は本プログラムは終了となります。
*3.エンジンオイル、フィルタ交換は納車後5年、DPF交換は納車後7年で終了となります。
*4.加入には特定自主検査をコベルコ建機にて受けて頂くことが前提となります。
*5.ミドルプラン・ヘビープランをご契約いただく場合には基本プランのご契約が必要となります。
*6.各部位保証の詳細については営業所にご確認ください。
*7.保証箇所は別途既定の範囲となります。

■主要装備品

機種名	SK470	SK500LC
■ バケット(詳細は「各種バケットの仕様と組み合わせ」をご参照ください。)		
1.4(1.2)バケット		△
1.6(1.4)バケット		△
1.9(1.7)バケット		◎
2.1(1.8)バケット		△
2.4(2.1)バケット		△
■ 配管		
N&B配管		◎
回転N&B配管		△
■ アーム		
HDアーム3.45m		◎
HDショートアーム3.00m		△
HDロングアーム4.90m		△
■ ブーム		
HDブーム7.0m		◎
■ ウェイト		
基本ウェイト		◎
■ シュー		
600mm等高シュー		◎
800mm等高シュー		△
■ キャブ		
基本キャブROPS(小窓)		◎
■ キャブガード		
縦格子(1面)下部		△
縦格子(2面)下部、前部		△
トップガード(ISO 10262 レベルII)		△

標準装備品

- オートアイドルストップ ●オートエアコン(内気循環・外気導入切替式) ●デフロスタ ●左右一体式コントロールボックス ●巻き取り式シートベルト
- ラゲジトレイ ●大型カップフォルダ ●ライフハンマ ●ハンズフリー搭載Bluetooth®ラジオ(2スピーカー) ●耳付2分割フロアマット ●スマートフォンホルダ
- ドア連動LEDルームライト ●エンジンオイルバンドレンコック ●LED前方作業灯(アタッチメント2、上部本体右1) ●プレクリーナ付きダブルエレメントクリーナ
- 1回間欠&ライズアップワイバ

■主な仕様

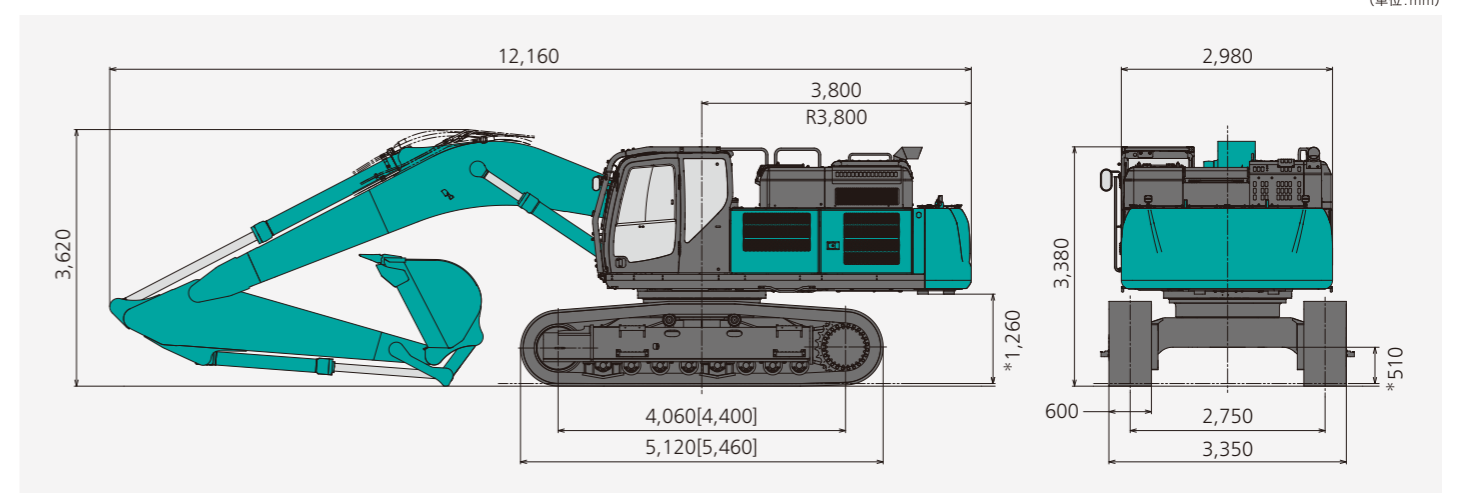
機種名	SK470	SK500LC
本体型式	SK470-11	SK500LC-11
車名および型式	コベルコ LS15	コベルコ LS15
■ 性能		
標準バケット容量	m ³ 1.90(旧JIS 1.7)	
旋回速度	min ⁻¹ {rpm} 7.5 { 7.5 }	
走行速度	km/h 3.2/5.4	
登坂能力	%(度) 70(35)	
最大掘削力	バケット	kN {kgf} 267 {27,200} (292 {29,800})*3)
	アーム	kN {kgf} 203 {20,700} (222 {22,600})*3)
■ 質量(標準シュー装着時)		
運転質量	kg 48,800	49,500
■ エンジン		
型式	カミンズ X12	
種類	水冷4サイクル立型、直噴射方式	
定格出力	kW/min ⁻¹ {PS/rpm} 280/1,800 {381/1,800} (JIS B 8004) ファン無 NET	
燃料タンク容量	ℓ 638	
■ 油圧装置		
油圧ポンプ	形式	2連可変容量アキシャルピストン+1ギヤ
	設定圧 MPa {kgf/cm ² }	31.4 { 320 } {34.3 { 350 })*3)
旋回モータ形式	定容量形アキシャルピストン式(2個)	
走行モータ形式	ℓ 可変容量形アキシャルピストン式(2個)	
油圧作動油	ℓ 全量 631(タンク内油量 371)	
■ アタッチメント装着可能質量		
標準3.45mHDアーム時	kg 6,290	6,380

単位は国際単位系のSI単位表示で{ }内は従来表示です。また、バケット容量、掘削力は新JISで表示しています。*3. パワーアップ時の値です。

◎印は標準装備、△印はオプションを示します。

機種名	SK470	SK500LC
■ シート		
アームレスト付きエアサスペンションシート		◎
■ その他		
自動給脂装置		△
寒冷地仕様作動油		△
マルチコントロール		◎
稼働機管理システム「MERIT」		◎
LEDキャブ2ライト		△
LEDカウンタウエイト上ライト		◎
増設トラックガイド		△
上部本体アンダカバー		◎
上部本体アンダカバー(t6mm)		△
下部本体アンダカバー(t9mm)		△
1WAYコール		△
消火器		△
黄色回転警告灯		△
走行アラーム		△
イーグルアイビュー		◎
IDキー		△
グリスガン		△
工具		△
作動油フィルタ目詰まり検出機能		◎
バッテリー遮断機能		◎
レインバイザー		△
800mmシュー用ステップ		△
Kスキャン		◎

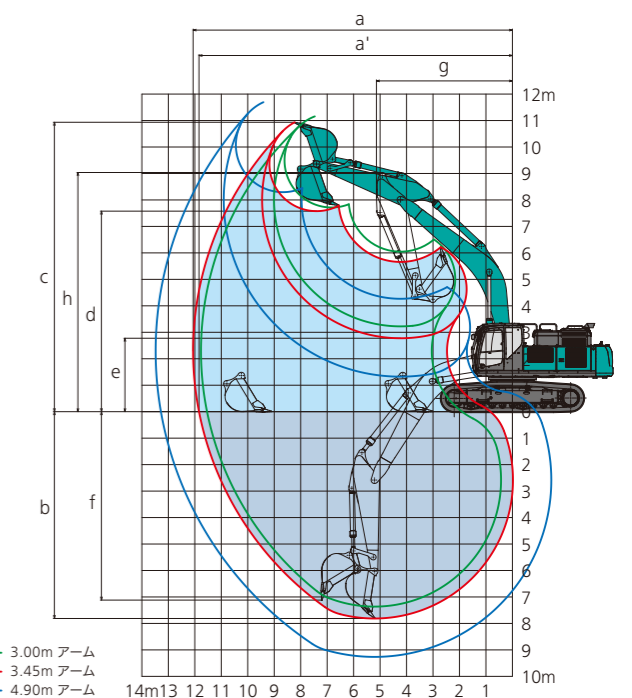
■全体図 HDアーム(3.45m)、1.9m³バケット装着時。[]はLCタイプ。*シュー突起を含みません。



■作動範囲図

機種名	SK470 / SK500LC		
	HDショートアーム(3.00m)	HDアーム(3.45m)	HDロングアーム(4.90m)
a - 最大掘削半径	11,770	12,070	13,480
a' - 床面最大掘削半径	11,540	11,840	13,280
b - 最大掘削深さ*	7,360	7,810	9,260
c - 最大掘削高さ*	11,160	10,930	11,690
d - 最大ダンプ高さ*	7,720	7,580	8,290
e - 最小ダンプ高さ*	3,220	2,770	1,320
f - 最大垂直掘削深さ*	6,680	7,120	8,410
g - 最小旋回半径	5,280	5,140	5,310
h - 同上時高さ*	9,030	9,040	9,040
標準バケット容量(山積)	2.10m ³	1.90m ³	1.40m ³

*印はシュー突起を含みません。バケット容量は新JIS表示です。



■各種シュー

形状	シュー幅(mm)	クローラ全幅(mm)		接地圧(kPa {kgf/cm ² })	
		SK470	SK500LC	SK470	SK500LC
鉄クローラ(等高)	600(標準)	3,350	3,350	90{0.92}	85{0.86}
	800	3,550	3,550	69{0.71}	65{0.66}

※接地圧は基本アタッチメント装着時の値です。

■各種バケットの仕様と組み合わせ

項目	種類	ホウバケット				
		幅狭		標準	幅広	
用途		一般掘削		軽掘削・積込み		
バケット容量	山積(旧JIS) m ³	1.4(1.2)	1.6(1.4)	1.9(1.7)	2.1(1.8)	2.4(2.1)
	平積 m ³	1.0	1.2	1.4	1.5	1.7
バケット口幅	サイドカッタ有 mm	1,225	1,375	1,670	1,750	1,980
	サイドカッタ無 mm	1,100	1,250	1,550	1,620	1,850
ツースの数		4	4	5	5	5
組み合わせ	HDショートアーム(3.0m)	○	○	○	△	△
	HDアーム(3.45m)	○	○	◎	△	—
	HDロングアーム(4.9m)	◎	△	△	—	—

標準タイプ以外はオプション設定です。バケット容量は新JIS表示で()内は旧JIS表示です。◎印は標準の組み合わせ、○印は一般作業、△印は軽作業を示します。