

KOBELCO

低燃費のコベルコ!
低炭素社会の実現へ

SK75SR

ACERA アセラ・ジオスペック
GEOSPEC

NETIS登録

INDr搭載極低騒音型バックホウ
登録番号：CG-100015-A
AIS機能付バックホウ
登録番号：KK-100065-A



オフロード法適合

遙かに超えた低燃費！ ※トップランナーを

2020年燃費基準値※を
大幅に上回る低燃費、
アセラ・ジオスペックSK75SR。

重機ショベルでありながらコンパクトな機体の7トン油圧ショベル。汎用性高いこのクラスにコベルコは、これまでその時々々の現場ニーズを反映させてきました。フォルムの小旋回化がなった以降では、基本性能の磨き上げ、環境技術の向上、iNDrの搭載、そしてハイブリッド化といった流れが、コベルコにおける進化の道筋です。そしていま“低燃費のコベルコ”のスローガンのもと、燃料コストの影響を大きく軽減できる新型汎用機、すなわち燃料消費量の極めて少ないエンジン駆動式油圧ショベルを新たな理想としてSK75SRを開発しました。電子制御によりエネルギー利用効率を高めた新油圧システムなどにより、すでにJCMAS燃料消費量評価値で2020年トップランナー基準となっていた従来機SK70SRの燃費性能を、さらに向上させることに成功。7トンエンジン式に比類ない低燃費を実現し、つねに先駆けでありたいというコベルコの強い想いを具現化したSK75SRです。

SK75SR **3.7**kg/標準作業 (JCMAS燃料消費量評価値)

※2020年燃費基準値トップランナー 4.3kg/標準作業 (JCMAS燃料消費量評価値)

SK75SR 5大ポイント

- ★クラストップの低燃費
- ★走行性能大幅アップ
- ★クラストップの極低騒音
- ★新型ROPSキャブ搭載
- ★国土交通省NETIS登録

コベルコの 新世機

コベルコは、低燃費性能と環境負荷低減技術による
新たな世代の建機「新世機」によって、低炭素社会の実現を目指します。

ACERA Geospec アセラ・ジオスペック

地球や大地をあらわす(GEO)を冠した「ジオスペック」が、地球環境や大地への敬意、掘削機械としての適性と力強さを表現。都市と共生してきたコベルコ「アセラ」の思想を継いだ新たな性能(SPEC)が、いま大なる活躍を期待させます。

アセラ・ジオスベック開発コンセプト **NEXT-3E**



Enhancement

【作業量の増大】

Economy

【経済性の向上】

Environment

【環境への対応】



写真はハイリーチクレーン仕様です。オプション装備品を含みます。

SK75SRは低燃費、
しかも比類なき高水準!

新たな油圧システムとモード設定により、
燃費を最大27%低減した省エネ作業が行えます。

低燃費・高効率

NEW

ECO モード

3つの作業モードが選べます。
作業内容に合わせて切り替えられる作業モード。これまでのHモード、Sモードにくわえてより省エネを追求した第3のモード“ECO”を設定しました。ECOモード運転では、Sモードに比べて約16%、Hモード比で約33%も少ない燃料消費量で作業が行えます。



モード切替スイッチ

◆作業モード

Hモード：パワーおよび作業量を優先したい時に。
Sモード：スピードと燃費のバランスを考えたい時に。
ECOモード：なによりも燃料消費量を抑えたい時に。

◆JCMAS燃料消費量評価値

Hモード：**3.7**kg/標準作業

Sモード：**3.2**kg/標準作業

ECOモード：**3.0**kg/標準作業

※燃料消費量評価値は、標準的な諸元の機械について(社)日本建設機械施工協会が定めたJCMAS「(社)日本建設機械施工協会規格・エネルギー消費量試験方法」により模擬動作試験や走行試験等を実施し、それぞれの試験結果を平均的な運転頻度で重み付けたときの燃料消費効率を表す指標です。

NEW

燃料消費量

最大27%抑えた低燃費運転が可能です。
省エネ性能を格段に向上。従来機(SK70SR-2)同モード比で燃料消費量を大幅に低減しました。ECOモードでは従来機Sモード比でじつに約27%の低減となります。

◆燃料消費量比較(当社実測値)

Hモード：約**6%**低減 ※数値は時間あたり燃料消費量(L/h)の従来機比較で、連続掘削時の当社実測値です。ECOモードの数値は従来機Sモード比です。
Sモード：約**13%**低減
ECOモード：約**27%**低減

◆JCMAS燃料消費量評価値

Hモード：約**14%**低減

NEW

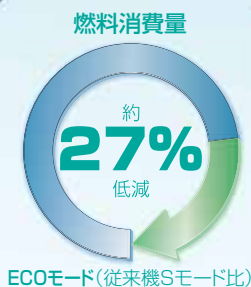
コストパフォーマンス

少ない燃料で大きな作業量が得られます。
大幅な低燃費化を進めたにもかかわらず、HモードおよびSモードでは従来機同等以上の時間あたり掘削土量を実現。生産性(単位燃料あたりの掘削土量)に換算すると、極めて高い数値を記録しています。

◆単位燃費での掘削土量比較

Hモード：約**6%**向上
Sモード：約**15%**向上
ECOモード：約**31%**低減(従来S機モード比)

※数値は生産性(単位燃料あたりの掘削土量:m³/L)の従来機比較であり当社実測値です。

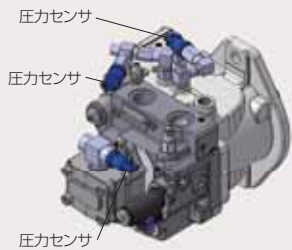


先進制御

NEW

油圧システム

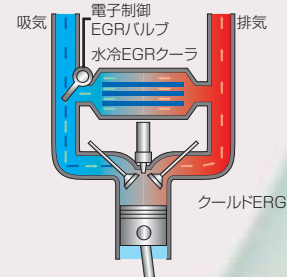
パワー利用効率を最大限に高めています。最新の圧力センシング技術を導入した電子制御3ポンプ油圧システムを採用。負荷を3ポンプ個別に捉え、必要馬力と燃料消費量に応じて、吐出流量を最適にコントロール。エンジンパワーロスを最小限に抑えています。また油圧回路での圧力損失を徹底的に削減しました。低燃費性と作業能力を両立する最新の油圧システムです。



高信頼エンジン



効率よく高出力を発揮します。PFRポンプ式燃料噴射で信頼性の高いエンジンに、吸気温度を下げ酸素濃度を抑えるクールドEGRを装備。PM(粒子状物質)、NO_xの排出を大幅に抑えながら、強力なエンジンパワーを生み出します。



◆エンジン出力：41 kW {57PS}

先進制御 ITCS

機械全体を省エネ制御しています。機械をトータルで制御する最新型ITCSを搭載。油圧の急激な負荷変動時に生じるエンジン出力のムダを最小限に抑えるための優れた応答性を実現します。

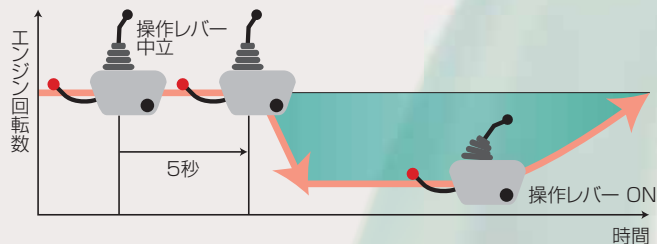
ITCS

※ITCSとはIntelligent Total Control Systemの略で、コンピュータを使って機械の運転を総合制御する先進性あふれる装置およびシステムの名称です。

オートアクセル

無負荷時のエンジン回転を抑えます。

レバーニュートラル時には自動的にエンジン回転数を低下させ、ハイアイドルの状態を回避。燃料消費量を抑えるとともに、騒音低減や排ガス抑制にも効果的。エンジン回転の復帰時は、レバー操作量に応じて滑らかに立ち上がります。



SK75SRは低燃費、
しかも高い作業能力!

力強い走行力と優れた狭所性。
ストレスを感じさせない作業能力を備えています。

走行力

NEW

走行ステアリング性

キレのよい方向転換が行えます。
新型走行モータの採用により約6%アップした走行トルクと機械質量の軽量化によりステアリング性を10%向上。坂路や悪路の走行、方向転換がスムーズに行えます。

◆ステアリング性: **10%**向上

※数値は従来機比の当社試算値です。

ドーザブレード

土を後ろにこぼさない独自曲面形状です。土波を起こしながら土を前に転がす独自のブレード曲面により、効率的な排土作業が行えます。

NEW

走行パワーアップ

高負荷時もスピード走行を維持します。油圧ポンプを電子制御。登坂など走行負荷の上昇時およびHモード時に作動油流量をアップさせ、走行スピードの低下を防ぎます。

NEW

ドーザ複合操作性

高速ドーピング作業もスムーズです。走行モータ用ポンプとドーザ用ポンプを別にしたことにより、高速走行時の油圧干渉を回避。ストレスなくキビキビと排土作業が進められます。



コンパクト

後方超小旋回フォルム

前方のアタッチメント作業に集中できます。旋回時にクローラ幅からアッパ後端がはみ出す量が小さく、後ろを気にせず効率よく作業を進められます。また、接触による損傷が少なく修繕コストも抑えられます。

◆車幅からの後端はみ出し量: 140mm

作業占有幅

3m幅の車線内で作業ができます。180°旋回する時に必要とするスペースが小さく、掘削、旋回、積み込みの連続作業が3m幅で行えます。

◆作業占有幅: 3,000mm

(前方最小旋回半径1,710mm+後端旋回半径1,290mm)



NEW 旋回スピード

短いサイクルタイムを実現します。

パワフルな旋回起動力とクラストップの旋回トップスピードにより、掘削→旋回→積み込みの繰り返し作業を小気味よく行えます。

◆旋回速度: **11.5** min⁻¹

NEW

安定性

1.7トンの吊り上げ能力を発揮します。

ロワーローラの位置変更や重量バランスの最適化により、どっしりとした安定性を確保。ハイリーチクレーン仕様(オプション)では、1.7トンの定格荷重を実現しています。

◆ハイリーチクレーン定格荷重: **1.7**t
(従来機 1.4t)

NEW

最大垂直掘深さ

従来機に比べ42cm拡大しました。

広い作動範囲を追求し、大きな最大作業半径、最大掘削深さを実現。とりわけ垂直掘深さは、バケット返し角を大きくとり大幅に深くし、クラストップの値としています。

◆最大垂直掘深さ: **3,870**mm

N&B(ニブラー & ブレーカ)配管

各種の先端アタッチメントを利用できます。

N&B配管を標準装備しているため、さまざまな用途に対応できます。セレクトバルブは右ガード内にあり、地上から切り替え可能。流量切り替えはキャブ内で行えます。



セレクトバルブ



アタッチメント切り替えスイッチ

NETIS iNDR

極低騒音

7トンクラストップの低騒音値です。

エンジン冷却システムiNDRの搭載により、クラストップの騒音値93dB(A)を実現。国土交通省の超低騒音型建設機械の基準値をクリアしています。また、音響レベルの低減だけでなく耳障りな油圧音を抑えるなど音質改善もしています。

◆音響パワーレベル: **93**dB(A)

※詳しくはP12をご覧ください。

NEW

給油インターバル

1回の給油で最大24時間の運転ができます。

ECOモードによる優れた低燃費運転と120リットルの大容量燃料タンクを採用したことにより、連続運転時間を最大24時間に延長。Sモードでも最大20時間以上の高負荷運転が可能です。

※数値は運転方法や負荷状況により異なります。

◆燃料タンク: **120**ℓ



SK75SRは低燃費、
しかも安全、快適を追求!

新開発ROPSキャブの
搭載をはじめ、
さまざまな視点から
安全と快適が
追求されています。



NEW

ISO 作業視界

開放的な全周視界を実現しました。

右側面、フロント下窓、左後方のガラス面積を拡大。ISO基準を大きくクリアする前方視界をはじめとする、目視がしやすい全周ワイドビュー設計です。

- 右側面中央をピラーレス化して1枚ガラスを採用、右前方視界も拡大。
- フロント下窓のガラス面積を20%拡大(従来機比)。
- 欧州規格に適合した強化型グリーンガラス採用。
- 非使用時に視界を遮らないライズアップワイパを採用。
- 左右バックミラー、右下部ミラー、リヤミラーにより安全確認も容易。





キャブ快適装備

気持ちよく作業できる運転席です。



●リクライニング角度をより拡大したオペレータシート。



●ベストの操作姿勢がとれるダブルスライドシート。



●パワフルなオートエアコン。



●2スピーカーFM/AM自動選局ラジオ。



●大型カップホルダ。



●ラゲジトレイ。

安心・安全配慮

安全オプション装備

多彩なオプション装備品を用意しています。

- ブームホールディングバルブ
- キャブ作業灯
- 後方確認カメラ&モニタ(カラー)
- 黄色回転警告灯
- 走行アラーム
- 消火器
- キャブレインバイザ
- 1WAYコール
- 天窗小窓

IDキー(オプション)

より高度なセキュリティが実現します。



電子認証により盗難を防ぐIDキーをオプション設定。高いセキュリティ性にくわえて複数台のサービス管理もスムーズに行えるグループ管理機能付きIDキーも用意しています。

予防安全機能

危険を回避する各種配慮がされています。



●エンジン点検時の高温部接触を防ぐサマーラガード。



●緊急時脱出用ライフハッチ。



●調整不要リトラクタブルシートベルト。



●上方視界を確保できる天窗小窓(オプション)。

NEW

キャブ乗降間口

乗り降りしやすい大きなドア開口部です。ドア開口部の最大幅を従来機に比べて80mm拡大。大きなヘッドクリアランスと広角の左コントロールボックス跳ね上がり角と合わせて、よりスムーズに乗降できる間口としています。ドアハンドルも開閉しやすさに配慮した高さに取り付けています。

SK70SR



SK75SR

+80mm



NEW

ROPS キャブ

構造強度に優れた大容量タイプです。

強化型ピラーによる4本支柱構造でROPSに適合する新型キャブを搭載。直線を生かしたキューブ的なデザインによりキャブ容積は4%アップ(従来機比)。ゆったりとした運転空間が実現しています。

- キャブガードの追加装着も容易にできるブラケット付き。
- FOPS(落下物保護構造)レベル1相当の安全性も確保。

※ROPS(Roll-Over Protective Structures)は転倒時保護構造のことで、機械質量6トン以上の油圧ショベルに適用される安全規格です。



SK75SRは低燃費、
しかも安心、省メンテナンス、
高信頼性!

簡易化されたメンテナンスと、
耐久性の高い
設計品質もポイントです。

整備性



iNDRフィルタ

冷却機器の定期清掃を軽減します。
吸気中のホコリをiNDRフィルタ(防じんフィルタ)
がキャッチ。ラジエータ、オイルクーラ、インター
クーラは目詰まりせず、頻繁に清掃する必要が
ありません。

※詳しくはP12をご覧ください。

定期清掃メンテナンス

手間をかけずに清掃・整備が行えます。



●取り外しが容易な分割
式の耳付きフロアマット。



●地上から確認できる
アワメータ。



●シート後部でアプロー
チしやすいヒューズボッ
クス。



●交換時にオイルが垂れ
にくい縦置きエンジンオ
イルフィルタ。

- 工具を使わず取り外せるエアコンフィルタ。
- 泥を落としやすい片流れクローラフレーム。



日常点検ポイント

地上から楽な姿勢で点検できます。
エンジンボンネット、左右後方ガード、右サイド
ガードなど、すべての開口部を大きくとり、しか
も低い位置に設けました。また、内部の点検
対象機器をアクセスしやすくレイアウト。機体
に上らずムリな姿勢を強いられることなく
日常点検が行えます。

メンテナンスサイクル

消耗品交換の手間とコストを抑えます。

- ◆ロングライフ作動油交換サイクル:5000時間
- ◆スーパーファインフィルタ交換サイクル:1000時間
- ※ブレーキ配管を使用した場合は交換サイクルが短くなります。
- ◆アタッチメント給脂サイクル:500時間
- ※バケット回り4カ所は250時間です。

交換サイクル
5000時間
作動油

交換サイクル
1000時間
スーパーファインフィルタ

マシン情報表示

的確な保守点検を情報サポートします。



- 必要な時に必要項目だけ
表示するメンテナンス情報表
示。
- マシン状態チェックが容易
に行えるサービス診断機能。
- 再現性のないトラブルも確
認できる故障履歴記憶機能。



左后方ガード:iNDRフィルタ/バッテリー/冷却機器/
ウォッシュタンク/他



エンジンボンネット:
ダブルエレメントエアクリーナ/
ラジエータサブタンク/他

耐久性



ヒートバランス

冷却性能が低下しにくい構造です。iNDRフィルタによりホコリが除去された吸気のみエンジンルームに送られるので、冷却機器が目詰まりしにくく、ヒートバランスの良好な状態が保たれます。熱による性能低下やオーバーヒートが起きにくい構造です。

※詳しくはP12をご覧ください。

高品質塗装

光沢美しい外観が長持ちします。色彩鮮やかな高品質ウレタン塗装を採用。優れた塗膜性能により色褪せしにくく、高い耐久性を発揮します。

NEW

燃料プレフィルタ

より高い集じん能力を発揮します。ウォータセパレーター一体の燃料プレフィルタを新たに採用。2重構造となった燃料フィルタにより、燃料中の不純物をより確実に集じんします。

ダブルエレメントエアクリーナ

エンジン内部へのホコリの混入を防ぎます。



iNDRフィルタにより浄化された吸気の中から、さらに微細なホコリをしっかりとキャッチする2重フィルタ構造かつ大容量タイプ。確実なクリーナ性能を発揮します。

ドーザアーム

強度とねじれ剛性に優れています。

厚い鋼板を採用したドーザアーム。太く曲がりにくい角パイプ形状で、ねじれ剛性にも優れています。



管理

稼働機管理システムMERIT

オフィスでマシンの各種情報を確認できます。マシン本体の位置情報、稼働状況、メンテナンス関連情報などを、現場から離れたオフィスのパソコンで把握できるMERIT。検索やダウンロードなど充実したWeb機能により操作も容易。稼働率の向上、的確なメンテナンス、迅速なサービス、セキュリティなどに役立ちます。



MERIT

主な機能

- 効率的なマシン運用を可能にする稼働情報。
- 遠隔取得を可能にしたサービス診断情報。
- 的確かつ効率的な整備に貢献するメンテナンス情報。
- 侵入警報・エリア外警報など充実したメール送信機能。
- 万一の盗難被害時にも活かせる位置情報サービス。

※アクセスは認証キーをインストールした特定のパソコンからのみ行えます。また、一部のインターネット閲覧ソフトではご利用できない場合があります。



右サイドガード: コントロールバルブ/燃料フィルタ/N&Bセレクト/MALTIコントロール/他



右後方ガード: 油圧ポンプ/エンジンオイルフィルタ/燃料プレフィルタ/他



国土交通省の NETIS に登録されています。 公共工事における活用提案にとっても有利です。

アセラ・ジオスベックSK75SRは、独自のエンジン冷却システムiNDrを搭載するとともにAIS(オートアイドルストップ)機能を装備。国土交通省のNETISに登録された「新技術」を2重に備え、さまざまな工事要件に対応できます。

NETIS登録

iNDr搭載極低騒音型バックホウ
登録番号：CG-100015-A

AIS機能付バックホウ
登録番号：KK-100065-A

活用提案で工事成績評定に加点されます。

国や県などの直轄工事においてSK75SRを活用すると、工事成績評定で加点の対象となります。また、使用が効果的であった場合にはさらに加点されます。

総合評価方式の入札で加点される場合もあります。

工事成績評定だけでなく総合評価方式の入札においても、SK75SRを活用すると加点対象となります(配点は地方整備局等により異なります)。

SK75SRは低燃費、
しかもNETISに登録!

吸気

iNDr フィルタ



NETIS(New Technology Information System)は、
国土交通省の新技術情報提供システムです。

国交省は、民間企業などにより開発された新技術を公共工事において積極的に活用していくため、「公共工事等における新技術活用システム」を用意し、その中核として2006年よりNETIS(新技術情報提供システム)を運用しています。NETIS登録メリットは利用する立場により異なりますが、施工業者にとっては信用できる新技術を活用でき、さらに直轄工事での加点が挙げられます。

iNDRとは

コベルコ独自のエンジン冷却システム、それがiNDRです。

iNDR(アイ・エヌ・ディー・アール)は吸気口から排気口までを隙間のない1本のダクトに見立て、その内部をエンジンルームとした構造です。ダクトに直角コーナーを設けることにより、運転音の機外への漏れを防ぎ驚異的な低騒音化を実現。また吸気口に設けられたiNDRフィルタがホコリの機内侵入を防ぐことにより、信頼性と整備性が飛躍的に進化しました。周囲作業者の聴覚確保による安全性向上、作業現場周辺環境への騒音配慮、オペレータの快適性向上、さらにはメンテナンスの簡便化が期待できます。



93dB [A]

極低騒音

低騒音化が難しい7トンクラスでありながら、超低騒音型建設機械の基準値(93dB)をクリアしました。機体左側面での騒音低減効果が特に際立ち、従来との違いがはっきりわかる運転音は“極低騒音”と表現したい静かさです。

※国土交通省の指定制度上はあくまでも超低騒音型であり、「極低騒音」はコベルコ独自の表現です。

防じん効果

iNDRフィルタ(ステンレス製防じんフィルタ)を吸気口に設置しました。フィルタは微細な60メッシュの波型スクリーンタイプで、吸気中のホコリをキャッチ。冷却機器やエアクリーナなどの性能低下を防ぐとともに最適ヒートバランスを維持します。

※「60メッシュ」とは縦線および横線1インチ幅に60目数ある網です。

清掃性

iNDRフィルタが吸気中のホコリを除去するため、ラジエータやオイルクーラなどの冷却機器は目詰まりしにくく、定期的に清掃する必要があります。大変だった冷却機器の日常清掃に代えて、取り外し容易なiNDRフィルタの清掃だけでOKです。

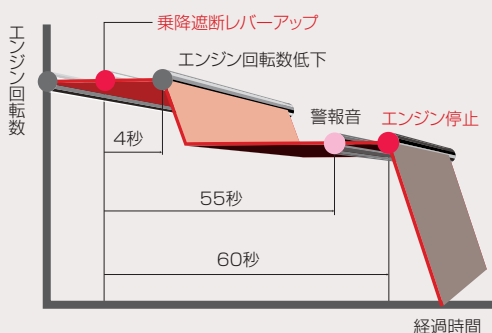
iNDR
Integrated
Noise & Dust
Reduction
Cooling System



AIS機能とは

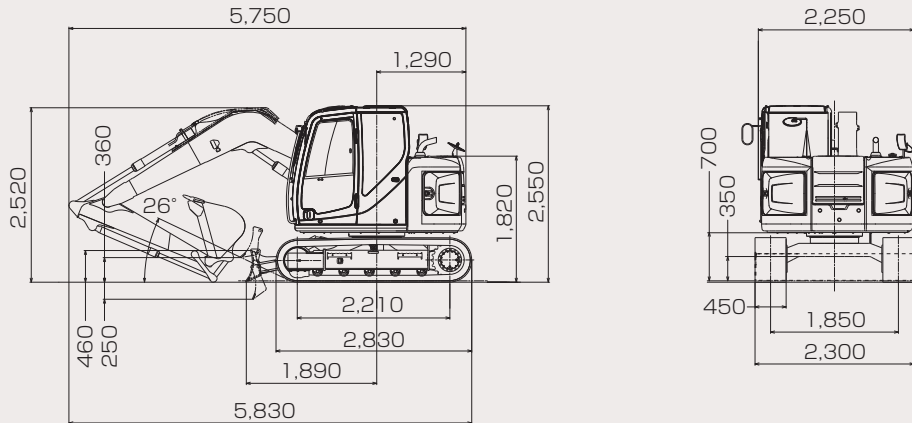
自動的にアイドルリングストップを実施するエコ機能です。

AIS(オートアイドルストップ)機能は、「待機時にはエンジン停止」という省エネ運転操作を手動によらず機械自身の判断に任せることにより、確実に実行できるようにした機能です。乗降遮断式レバーが上がると60秒後にアイドルリングが自動停止。運転席から離れる際のエンジン停止忘れがありません。燃料消費量およびCO₂排出量を大幅に抑えた作業が可能になるとともに、無人機の安全確保や待機時の騒音低減などにも効果的です。

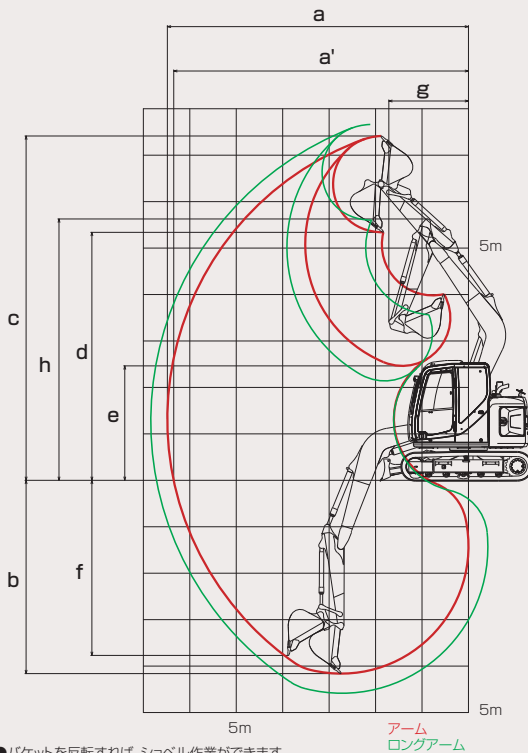


SK75SR

■全体図 (単位: mm) アーム1.71m、バケット0.28m³装着時。数値はシュー突起を含みません。



■作動範囲図



●バケットを反転すれば、ショベル作業ができます。

アーム
ロングアーム

単位:mm

項目	アームの種類	アーム (1.71m)	ロングアーム (2.13m)
a-最大掘削半径		6,480	6,880
a'-床面最大掘削半径		6,350	6,760
b-最大掘削深さ*		4,160	4,580
c-最大掘削高さ*		7,410	7,750
d-最大ダンプ高さ*		5,340	5,670
e-最小ダンプ高さ*		2,460	2,190
f-最大垂直掘削深さ*		3,870	4,340
g-最小旋回半径		1,710	2,110
h-同上時高さ*		5,630	5,660
標準バケット容量(山積)		0.28m ³	0.22m ³

*印はシュー突起を含みません。バケット容量は新JIS表示です。

■各種シュー

形状	シュー幅 (mm)	クローラ全幅(mm)		接地圧(kPa/kgf/cm ²)	
		一般仕様	ナロー仕様	一般仕様	ナロー仕様
鉄クローラ(等高)	450(標準)	2,300	2,150	33.4{0.34}	33.4{0.34}
	600	2,450	—	25.8{0.26}	—
フラットシュー	450	2,300	2,150	34.1{0.35}	34.1{0.35}
ゴムパッドシュー	450	2,300	2,150	35.1{0.36}	35.1{0.36}
ゴムクローラ	450	2,300	2,150	32.8{0.33}	32.8{0.33}

(注)接地圧は基本アタッチメント装着時の値です。

■各種バケットの仕様と組み合わせ

種類	ハウバケット							
	幅狭			標準		幅広		
用途	一般掘削					軽掘削・積み込み		
バケット容量	山積(旧JIS)	m ³	0.11(0.10)	0.14(0.13)	0.18(0.16)	0.22(0.20)	0.28(0.25)	0.35(0.30)
	平積	m ³	0.09	0.12	0.14	0.18	0.22	0.26
バケット口幅	サイドカッタ有	mm	—	480	550	650	750	850
	サイドカッタ無	mm	400	410	480	580	680	780
ツースの数			3	3	4	4	4	4
組み合わせ	アーム(1.71m)		○	○	○	◎	◎	△
	ロングアーム(2.13m)		○	○	○	◎	△	—
	テレスコピックアーム		○	○	◎	—	—	—

標準タイプ以外はオプション設定です。バケット容量は新JIS表示で()内は旧JIS表示です。◎印は標準の組み合わせ、○印は一般作業、△印は軽作業を示します。

■主な仕様

機種名	SK75SR	
本体型式	SK75SR-3	
車名及び型式	コベルコ KDN-YT07	
●性能		
標準バケット容量	m ³	0.28
回転速度	min ⁻¹ {rpm}	11.5{11.5}
走行速度	km/h	5.3/2.6
登坂能力	%{度}	70{35}
最大掘削力	バケット	kN{kkgf}
	アーム	kN{kkgf}
		52.7{5,380}
		39.4{4,020}
●質量(標準シュー装着時)		
運転質量	kg	7,440
●エンジン		
型式	いすゞ4LE2XCUA	
種類	ターボ付直接噴射式ディーゼル	
定格出力	kW/min ⁻¹ {PS/rpm}	41/2,200{57/2,200}(JIS D0006-1:2000)
燃料タンク容量	ℓ	120
●油圧装置		
油圧ポンプ	形式	可変容量アキシャルピストン2+1ギヤ
	設定圧 MPa{kkgf/cm ² }	29.4{300}
旋回モータ形式	アキシャルピストンモータ(1個)	
走行モータ形式	アキシャルピストン2速モータ(2個)	
油圧作動油	ℓ	全量85(タンク内油量36)
●燃料消費量評価値※		
Hモード時	kg/標準作業	3.7
Sモード時	kg/標準作業	3.2
ECOモード時	kg/標準作業	3.0

単位は国際単位系のSI単位表示で{|}内は従来表示です。また、バケット容量、掘削力は新JISで表示しています。

※燃料消費量評価値は、標準的な諸元の機械について(社)日本建設機械施工協会が定めたJCMAS「(社)日本建設機械施工協会規格・エネルギー消費量試験方法」により模擬動作試験や走行試験等を実施し、それぞれの試験結果を平均的な運転頻度で重み付けたときの燃料消費効率を表す指標です。なお、実際の作業における燃料消費量は、運転方法や作業条件(地質条件、作業内容、アタッチメントの種類、気象、整備の状況)が異なりますので、それに応じて異なった値になります。

Sモード時およびECOモード時の値は、同様に当社が自主的に測定した参考値です。

■装備品

○印は標準装備、△印はオプション、□印は受注対応を示します。

機種名	SK75SR
●バケット(詳細は「各種バケットの仕様と組み合わせ」をご参照ください。)	
基本バケット	○ 0.28m ³
●配管	
N&B配管	○*1
回転N&B配管	△*1
配管レス	△
ハイリーチクレーン	△
●アーム	
アーム	○ 1.71m
ロングアーム	△ 2.13m
テレスコピックアーム(伸縮1.84m)	△
●ブーム	
ブーム	○ 3.82m
●ウエイト	
基本ウエイト	○
増量ウエイト	△ +300kg
アドオン式追加ウエイト	△ +400kg
●シュー	
450mm等高シュー	○
600mm等高シュー	△
450mmゴムパッドシュー	△
450mmゴムクローラ	△
450mmフラットシュー	△
600mm三角シュー	△*2
●ドーザ	
ストレートドーザ	○
ボルトオン式ドーザエッジ(ストレート仕様)	△

機種名	SK75SR
●キャブ	
基本キャブ	○
基本キャブ(天窓小窓付)	△
●キャブガード	
縦格子(1面)下部	△
縦格子(2面)下部、前部	△
●シート	
基本シート	○
サスペンション付シート	△
●その他	
稼働機管理システム「MERIT」	○
パーソナルロックキー	○
ブームホールディングバルブ	△
寒冷地仕様	△
マルチコントロール	△
キャブ2ライト	△
消火器	△
黄色回転警告灯	△
走行アラーム	△
後方確認カメラ・モニタ(カラー)	△
IDキー	△
キャブレインバイザ	△
下部本体アンダカバー(9mm)	△

※1. テレスコピックアーム仕様には設定していません。
 ※2. ナロー仕様には設定していません。

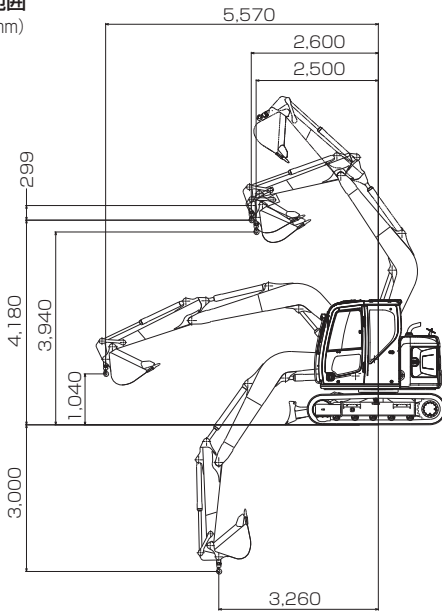
標準装備品

- オートエアコン(内気循環・外気導入切替式) ●デフロスタ ●左右一体スライド式コントロールボックス ●ダブルスライドシート ●巻取り式シートベルト ●ラゲッジトレイ
- 大型カップホルダ ●ライフハンマ ●AM/FMラジオ(2スピーカー) ●耳付2分割フロアマット ●ルームライト
- 前方作業灯(アタッチメント:1、上部本体右:1) ●ダブルエレメントエアクリーナ ●間欠&ライズアップワイパ

作業別に最適機能を備えた各種専用機。

単位は国際単位系のSI単位表示で、{|}内は従来表示です。

■作動範囲 (単位: mm)



ハイリーチクレーン仕様 SK75SR

本体型式	SK75SR-3		
標準バケット容量(山積)	m ³	0.28	
最大吊り上げ能力	定置吊り	t×m	1.7×2.5
	走行吊り	t×m	0.8×2.5
旋回速度	min ⁻¹ {rpm}	6.0(クレーンモード時)	
走行速度	km/h	1.8(クレーンモード時)	

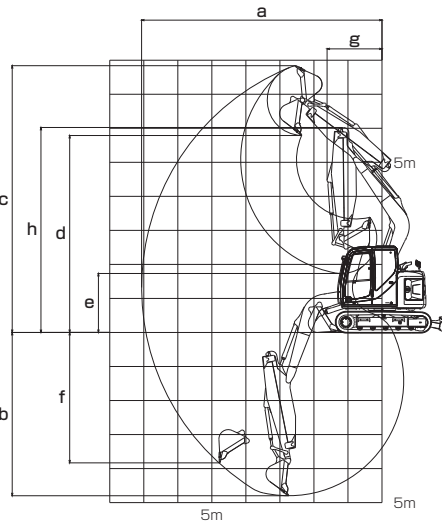
■定格総荷重

(単位:t)

本体型式	SK75SR-3			
ブーム仕様	3.28mブーム+1.71mアーム		3.28mブーム+2.13mアーム	
作業半径	定置吊り	走行吊り	定置吊り	走行吊り
	2.5m	1.7	0.8	1.7
3.0m	—	—	1.4	0.7
3.5m	1.1	0.5	1.1	0.5
4.0m	0.9	—	0.9	0.4
4.5m	0.8	—	0.7	—
5.0m	—	—	0.6	—
5.5m	0.6	—	—	—
5.9m	—	—	0.5	—
フック質量	10.9kg			

吊り荷走行作業は1速固定となります。
クレーン作業に際しては取扱説明書に記載された注意事項を遵守してください。

■作動範囲図



テレスコピックアーム仕様 SK75SR

本体型式	SK75SR-3		
バケット容量(山積)	m ³	0.18	
バケット幅	サイドカッター有	mm	580
	サイドカッター無	mm	480
旋回速度	min ⁻¹ {rpm}	11.5{11.5}	
運転質量	kg	8,040	
テレスコアーム	形状	ガイドローラ付油圧伸縮	
	スライド量	mm	1,840
接地圧	kPa{kgf/cm ² }	36.1{0.37}	

■作動範囲

(単位:mm)

アーム伸縮状態	最伸	最縮
a-最大掘削半径	8,710	7,060
b-最大掘削深さ	6,620	4,800
c-最大掘削高さ	8,950	7,840
d-最大ダンプ高さ	6,890	5,790
e-最小ダンプ高さ	—	1,730
f-最大垂直掘深さ	5,640	3,830
g-最小旋回半径	1,590	1,630
h-同上時高さ	6,020	

- 運転席から離れる場合はアタッチメントを接地させるなどの適切な措置を施してください(掲載写真はカタログ用にポーズをつけて撮影したものです)。
- 製品写真にはオプション装備品が含まれています。
- 本カタログで使用される標準「KOBELCO」は、株式会社神戸製鋼所の登録商標です。また、当社商品名、サービス名およびロゴマークは、コベルコ建機株式会社の商標または登録商標です。その他の会社名やロゴマーク、商品名、サービス名は、各社の商標、登録商標もしくは商号です。
- 機体質量3トン以上の建設機械の運転には「車両系建設機械(整地・運搬・積込み用および掘削用)運転技能講習」の修了証が必要です。詳しくは最寄りの営業所かコベルコ教習所へお問い合わせください。

コベルコ教習所のモバイルサイト



コベルコ建機株式会社

www.kobelco-kenki.co.jp

東京本社/〒141-8626 東京都品川区東五反田2-17-1 ☎03-5789-2111

東日本コベルコ建機(株)〒272-0002 千葉県市川市二俣新町17 ☎047-328-7111

北海道・東北支社 ☎0223-24-1141 関東支社 ☎047-328-2322

西日本コベルコ建機(株)〒660-0086 兵庫県尼崎市丸島町46番地の1 ☎06-6414-2100

中部支社 ☎052-603-1201 関西支社 ☎06-6414-2108

中・四国支社 ☎082-810-3660 九州支社 ☎092-410-3030

■お問い合わせは……



この仕様は予告なく変更する場合があります。SK75SR-301-130505MF
本機のご使用にあたっては取扱説明書を必ずお読み下さい。