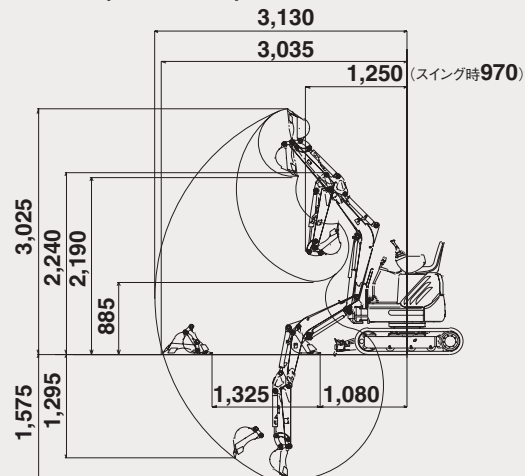
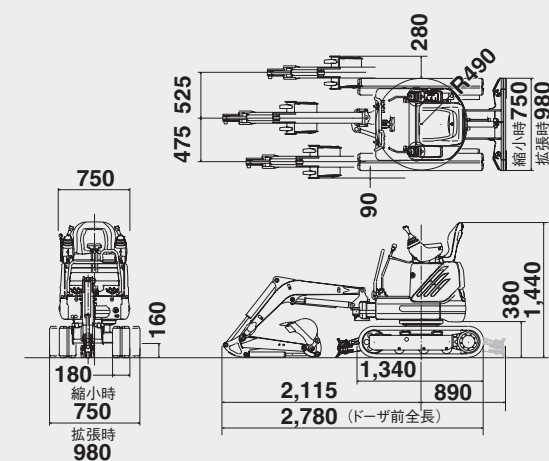


■作動範囲図(単位:mm)



■外形寸法図(単位:mm)



■仕様

本体型式	SK09SR	
●質量		
機械質量	kg	940
機体質量	kg	710
●バケット		
標準バケット容量	m ³	0.022 (JIS 0.02)
標準バケット幅	mm	350 (サイドカッタ含む)
●エンジン		
型式	ヤンマー2TNE68	
種類	水冷2気筒渦流式ディーゼル	
定格出力	kW/min ⁻¹ [PS/rpm]	5.7/2,000 [7.8/2,000]
燃料タンク容量	ℓ	9
●性能		
走行速度	km/h	4.0/2.0
旋回速度	min ⁻¹ [rpm]	9.0 [9.0]
登坂能力	% (度)	58 (30)
最大掘削力 (バケット)	kN [kgf]	10.8 [1,100]

接地圧	kPa(kgf/cm ²)	25 [0.25]
●ブレード		
幅×高さ	mm	(750/980)×200
作動範囲	mm	上190 下240
●側溝掘機構		
方式	ブームスイング方式	
角度	度	左80 右50
●走行装置		
シュー形式	ゴムクローラ	
シュー幅	mm	180
●油圧装置		
油圧ポンプ	形式	可変容量ピストン×2+ギヤ
	設定圧 MPa [kgf/cm ²]	20.6 [210]
旋回モータ形式	オービットモータ	
走行モータ形式	アキシャルピストン2速モータ	
油圧作動油	ℓ	全量15 (タンク内油量10)

*単位は国際単位系のSI単位表示で、{|}内は従来表示です。

■オプション装備品

250mm幅バケット [0.011 (旧0.01) m³]、300mm幅バケット [0.014 (旧0.013) m³]、A/Bスーパーシフタ、補強アーム、ブレーカ配管、ニブラー&ブレーカ配管

*機体質量3トン未満の建設機械の運転には「車両系建設機械の運転業務に係わる特別教育」の受講が必要です。

■お問い合わせは……

コベルコ建機株式会社

東京本社/〒141-8626 東京都品川区東五反田2-17-1 ☎03-5789-2111
 コベルコ建機東日本(株) 〒389-2421 宮城県岩沼市下野郷字新田21番地(矢の目工業団地内) ☎0223-24-1141
 コベルコ建機関東(株) 〒272-0002 千葉県市川市二俣新町17 ☎047-328-7111
 コベルコ建機中部(株) 〒476-0001 愛知県東海市南栗田町の割138-18 ☎052-603-1201
 コベルコ建機西日本(株) 〒660-0086 兵庫県尼崎市丸島町46番地の1 ☎06-6414-2100
 コベルコ建機九州(株) 〒816-0912 福岡県大野城市御笠川3丁目1番8号 ☎092-503-4111

SK09SR-1-5(仕様はお断りせずに変更することがありますのでご了承ください。)060403MS
 本機のご使用にあたっては取扱説明書を必ずお読み下さい。

Beetle Family

ボーダレス



09SR

後方超小旋回ミニショベル

も 狭
 つ と 所
 と 自 作
 気 由 業
 持 に を
 ち よ く、

さすがコベルコ!

選択される「商品」「社員」「会社」へ



狭所にスイスイ、
狭所でテキパキ。

後方超小旋回ボーダレス09SR登場。
クラスの枠を越えて、より狭い現場に。

クローラ幅伸縮自在で好評のコベルコ・ボーダレスが、
 いよいよ後方超小旋回ショベルへとガラリ変身、新登場。
 狭所進入性にくわえ小旋回機ならではの狭所作業性を得て、
 取り回しのよさがひとときわアップ。住宅基礎、宅内配管、
 内装解体などの狭い現場へスイスイ進入して、
 きっちりスムーズに仕事をこなします。
 しかも後方超小旋回にもかかわらず安定性、メンテ性、
 運転スペースをしっかりと確保。さらに走行性、操作性、
 耐久性など、基本性能すべての面でぐぐ〜んと進化。
 だれでも、どこでも、安心して使える、
 本格後方超小旋回ミニショベル、新生ボーダレスです。



- Compact
最小進入幅750mm
- Performance
1m幅内で掘削&排土
- Operation
足元ひろびろ運転席
- Utility
1本吊り積み降ろしOK
- Toughness
頑丈なアタッチ&ボディ
- Safety
安全・環境にも配慮

*すべての掲載写真はカタログ用に撮影したものです。
 実際に運転席から離れる場合は必ずバケットを接地してください。
 また掲載写真はオプション装置を装着している場合があります。

「Borderless」とは「境界を超えたショベル」という意味。
 <クローラ幅自動伸縮装置>により、1クラス下の狭い現場に進入し、
 1クラス上の作業能力を実現する、コベルコ新感覚ミニの名称です。

Compact

クラス最小のクローラ幅750mm。 現場進入性に優れ、 活躍の場が広がります。

レバー操作で容易に変更できる750⇔980mmのクローラ幅伸縮機構を搭載。1mの隣地境界幅、住宅基礎工事での通行幅800mm、半間ドア幅をクリアして、使える現場が広がります。

■狭い直角通路への進入もスピーディ。

走行力アップと2本走行レバーの採用により狭所コーナリング操作も容易に。幅1.2m程度の直角通路をスムーズに通抜け可能。



■ピンタイプで拡張容易な ドーザブレード。

■走行のキレを向上させた2速切り換え。

4.0km/hのスピード走行と2.0km/hのパワフル走行が選択できる走行2速。しかも走行トルクアップにより牽引力アップ、コーナリングもスムーズ。



Performance

狭所でうれしい後方超小旋回 フォルム。1m幅内での 掘削、排土作業も可能です。

拡幅時のクローラ幅は980mm。隣地境界など1m幅の狭い場所でも、後方超小旋回フォルムを活かして、掘削、旋回、排土の連続作業がテキパキと行えます。

■クラス最小の後端旋回半径490mmで、 はみ出し量0。

後ろに神経を遣わず作業できる後方超小旋回。しかも180°旋回時の作業占有幅は1,460mm(スイング時)でクラス最小。1.5m幅の狭い通路でも掘削、旋回が可能。

■どっしりとした安定性を確保。

アッパフレームの底部を一枚板構造にして低重心化。踏ん張りのきくトリプルフランジ型ロワローラの採用、シュー接地長さの拡大、さらに適正な重量バランスなど、さまざまな工夫を施しました。

弊社標準機SK007の後端



Utility

車両積載の安全化と 現場内への吊り降ろしを 容易にしました。



■2tonダンプへの積み込みもOK。

最大ダンプ高さ
2,190mm

1本吊り積み降ろし用フックを標準装備。吊り時のバランスを考慮した設計とあわせて、クレーン付きトラックでの安全かつ容易な積み降ろしが可能です。

■ブレーカやニブラーでの解体作業も可能。

サービスバルブ標準装備の新型コントロールバルブを搭載。ブレーカ、ニブラー、内装解体用フォークなど特殊アタッチメントの装着が簡単。



Operation

クラス初、 サイドレバー方式を採用。 運転席の快適性を高めました。

操作がしやすく足元スペースもひろびろのサイドレバー方式を採用。楽な操作姿勢が得られます。しかも油圧パイロットリモコンなので、軽いタッチで応答性がよく微操作も容易、立ち上がりも滑らかな操作性を実現しています。



弊社標準機
SK007より
310mm
後端半径縮小

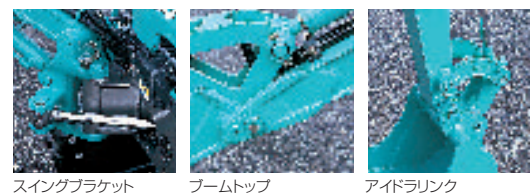
■軽快な応答性とスムーズな動きを実現。

- レバー操作に応じた正確な旋回が可能な旋回カンパラスシステム。
- 水平引きや均し作業のスピードを速めるアーム引き再生システム。
- ストロークエンドでのショックを緩和するクッション付きシリンダ。(ブーム/スイング)

作業占有幅
1,460mm

Toughness

マシンの価値を永く保つために、 強度を誇る アタッチメントを作りました。



スイングブラケット ブームトップ アイドラリンク

各接合部のピンには強度に優れた鉄ブッシュを採用。スイングブラケットは鋳物製で、縦ピンはプレート付きの1本ピン。ブームトップ部には鍛造ブームポイントを採用して強度アップ、広がりを防止。アイドラリンクも強度がある鋳物製です。

■万一の接触、損傷に備えた油圧ホース。

- アタッチメント背部の配管カバー。
- アーム内蔵のバケットシリンダホース。
- 2分割タイプのブームシリンダホース。
- ジョイント式のドーザホース。



■アタッチメントのガタ付きを抑制。

ピンと固定部穴径の加工精度アップ、遊びの少ないプレート付きピンの採用などにより耐摩耗性を向上。

- バケット取付部にはガタ調整機構を装備。

■業界初、アルミ製ラジエータを採用。

コンパクトさと防錆性、熱交換効率の優秀性に着目してアルミ製ラジエータを採用。



■点検・サービスのための技術的配慮。



- 大きく見やすいチェック&セーフティモニター。
- 日常点検のし易さに配慮した機器レイアウト。

●鋼板製エンジンガードはワンタッチオープン、コントロールボックス部の開閉もでき、ガード、デッキ、カウンタウエイトの取り外しも簡単。

■剛性アップで脱輪しにくいゴムクローラ。

バイアスコードを内蔵して伸びや横歪みを抑えた高剛性ゴムクローラ採用。トリプルフランジ型ロワローラの採用と合わせて脱輪防止性を向上。

■耐候性に優れ、サビに強い塗装品質。

マシン全体に光沢美しいウレタン塗装を、運転席まわりの下地はカチオン塗装を、ブームシリンダはニッケルクロームメッキを採用。

■アタッチメントは250時間給脂 (バケット回りを除く)。

Safety

安全・環境への配慮を カタチにしました。



- コントロールボックスのハネ上げと連動した乗降遮断式レバーロック。掛け忘れや誤作動を防止。
- 操作レバーロックに連動した油圧シリンダ式の走行レバーロック。
- シートに座ったままで挿入できる旋回ロックピン。



●新基準の測定方式で超低騒音型建設機械に指定。

※本機は排ガス規制の対象ではありません。(対象は出力8.0kW以上)

