

後方超小旋回ショベル グランビートル

Grand Beetle

Version S

115SR

135SR



第2次基準値排出ガス対策型

さすがコベルコ!

選択される「商品」「社員」「会社」へ

バージョンSへと進化した グランビートル

115SR / 135SR 誕生！

業界初の本格後方超小旋回ショベルとして登場して以来、
排ガス2次規制への対応、オートアイドルストップ機能の標準
搭載というように、さまざまな社会ニーズ、現場ニーズに対応
しながらその地歩を固めてきたグランビートル。
いま認められた高い性能・機能はそのままに、
新たな質的進化を遂げました。
バージョンS誕生。

Silent(サイレント)&Satellite(サテライト)、
すなわち低騒音化とIoT化を
メインにバリエーションアップを
果たした本流を行く
新型グランビートルです。



Grand Beetle とは「偉大かつ最上級のビートル」という言葉。
ビートルはカブト虫などの甲虫類を指す英語で、
カブト虫のタフさ・堅牢さ・力強さのイメージと、
後端半径を短くした「尾～取る」フォルムから、
中大型のコベルコ後方小旋回ショベルの名称としました。
(Grand はフランス語の発音でグランと読みます)



もっとSolution
ますますEvolution

ともに解決しあい、互いに進化しあい。
もっと敏感に変化を捉え、新しさに満ちた提案を。
技術はもとより、環境、流通、IT、グローバルといった新視点から、
より有益なソリューション(課題解決)で支援していくとともに、
さらなる進化を遂げていくために。
いよいよ私たちの新しい挑戦が始まりました。

SEマークは私たちの新たな決意のシンボルです。

115SR

写真は600mmシュー(オプション)仕様

静かなる上質、
新たな価値。

115SR/135SRバージョンS

5つのアドバンテージ

超低騒音機の認定基準をクリア
周囲への配慮。さらに欧州2次騒音規制値もクリア。

稼働管理システムMERIT標準装備
稼働率アップ、メンテナンス管理、セキュリティに。

ライフサイクルコストを低減
ロングライフ作動油採用など、保守コストを低減。

オートアイドルストップ機能
業界初の標準装備で、排ガス抑制、燃料消費量大幅カット。

解体仕様機135SRD新設定
ハードな作業内容と苛酷な現場環境に対応。



135SR

*すべての掲載写真はカタログ用に撮影したものです。
実際に運転席から離れる場合は必ずバケットを接地してください。
また掲載写真はオプション装備機の場合があります。

優れた狭所作業性により、活躍の場が増加。

後ろを気にせず前方作業に集中。

後方超小旋回フォルム

旋回時の後方はみ出し量がきわめて少なく、より安全に効率よく作業を進められます。また、接触による損傷が少なく修繕コストも抑えられます。

車幅からの後端はみ出し量

115SR 140mm

135SR 180mm

135SR_D 280mm

(オプションの追加ウエイト装着時)



作業占有幅

115SR 3,715mm

135SR 3,805mm

135SR_D 3,905mm

(オプションの追加ウエイト装着時)

6トン通常型を凌駕する狭所作業性。

4m以下の作業占有幅

180°旋回時の作業占有幅が小さく、狭い現場でも4mの幅が確保できれば、掘削、旋回、積み込みの連続作業が可能です。

ここでいう作業占有幅は、前方最小旋回半径に後端旋回半径を加えた数値です。

前方最小旋回半径
115SR:2,330mm/135SR[LC]:2,380mm/135SRD:2,380mm
後端旋回半径

115SR:1,385mm/135SR[LC]:1,425mm/135SRD:1,525mm
(オプションの追加ウエイト装着時)

同クラス通常型に匹敵する高い作業性能。

ITCS

状況にあわせてマシンの性格を選択。

3作業モード



キビキビとした操作感覚のHモード、滑らかな操作感覚のSモード(初期設定)、ソフトな操作に最適なFCモード。スイッチひとつで切替られます。

ITCS

全体的にスムーズな操作感覚を実現。

電子アクティブ コントロールシステム

重量感や硬質感をストロークに反映し、さらに応答性を高めながらもソフトな起動・停止で動安定性を確保。また旋回、走行のハンチング防止や複合操作時の速度変化も抑制します。

どっしりとした安定性を確保。

アッパ底部一枚厚板構造



低重心設計で通常型と同等の高い安定性・作業性を確保。作業範囲などでも通常型に劣りません。

クラス最高走行速度6.0km/hを実現。

走行自動2速システム

スピード優先なら2速(6.0km/h)、パワー重視なら1速固定(3.5km/h)。2速は自動変速機能付きで、よりスムーズな現場内移動が可能です。

ITCSとはIntelligent Total Control Systemの略で、コンピュータを使って機械の運転を総合制御する先進性あふれる装置およびシステムの名称です。

環境への負荷を、近隣への迷惑を、最小限に。

NEW

丹念に積み重ねた多彩な静音技術。 超低騒音機の認定基準クリア



吸音材の追加、隙間詰めラバーの追加、ボンネット・ガード開口部の縮小変更などにより、低騒音化を推進。国土交通省の超低騒音型建設機械の認定値を新たにクリア。2006年より適用される欧州2次騒音規制値もクリアしました。

低公害エンジンを搭載。 排ガス2次規制対応

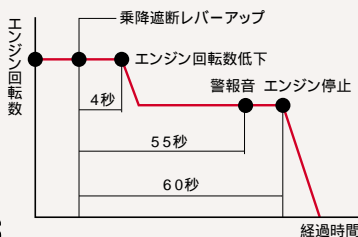


国土交通省の第2次基準値排出ガス対策型建設機械に指定。さらに欧州規制やEPA2次規制(米国)の基準案もクリア。エンジンにはEU/EPAラベルを貼付しています。

ITCS

排ガス抑制、燃料消費量を約20%カット。 オートアイドルストップ機能(特許出願中)

業界初の標準装備となる省エネ機能。ムダなアイドルをなくし従来比約20%も燃料消費量を削減(当社試算)。排ガス量も抑えられ大気汚染や地球温暖化などへの影響も少なくなります。また、エンジン停止によりアワーメータも止まり資産価値の維持にもつながります。



オートアイドルストップ機能の作動

スイッチをONにした状態でゲートロックレバー(乗降遮断レバー)を上げると、4秒後にエンジン回転数が下がり、自動停止5秒前に警報音が鳴ります。そして60秒後にエンジンが停止します。再始動は通常と同じ手順にてキーにより始動します。

ITCS

低騒音、低公害化に貢献。 オートアクセル

レバー中立時には自動的にエンジン回転を低減。ムダな燃料消費を抑え、騒音低減、排ガス抑制にも効果的。エンジン回転の復帰時もレバー操作量に応じて立ち上がり微操作も容易です。



ノンアミン冷却水使用

生分解性作動油を用意(オプション)

オイルフィルタ交換時の垂れ流れを防止。 エンジンオイル飛散防止プレート装備



独自のゴムパッド“牛若丸”も用意。 ゴムパッドシュー(オプション)

鉄シューは穴あきタイプで、ゴムパッドを装着すれば路面を傷める心配もありません。またトラックガイドもボルトオン式、ゴムクローラ(オプション)への履き代えも容易です。

EMC(電磁適合性)の欧州基準クリア

空間と視界の広さが生んだ快適性と安全性。



広く快適で、しかも機能的。

コンフォートキャブ

コンパクトでありながら、ゆとりある操作空間を確保。視界、操作性、乗降のしやすさ、居住性などの機能性を重視しています。

- 大きなヘッドクリアランスで優れた乗降性。
- 幅、足元スペースは従来通常型と同等の広さ。
- シートは最適な操作姿勢が得られるダブルスライド式。

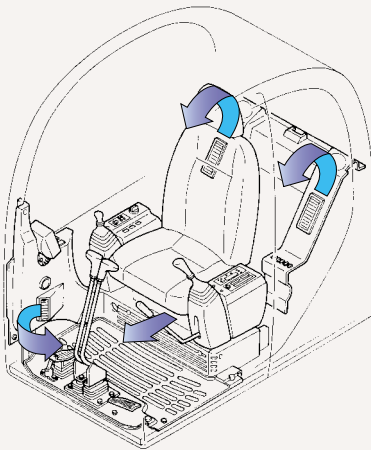
快適キャブ装備品

カップホルダ 小物入れ 大容量ラゲッジボックス オートチューニングAMラジオ (FMオプション) ホップアップ機能付サンルーフ ドア連動ルームライト フロントパワーウィンドウ・ライズアップワイパ(オプション)



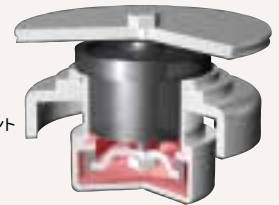
安全確認がしやすい広々視界。 ワイドビュー設計

- 操作姿勢のオペレータ視点で、上下左右視角を最大限に確保。
- 左右にバックミラーを標準装備し、安全性をアップ。
- カウンタウエイトの死角をなくすりヤミラーを標準装備。
- 後方作業灯と後方モニタをオプション設定。
- 天窓をハードコーティングして耐傷性向上。



オペレータの疲労を最小限に。 低騒音・低振動の操作環境

背面パネルに深い絞りを入れ遮音性に優れたキャブ内は72dB(A)という静かさ。また、液封ビスカスマウントが優れた振動減衰効果を発揮します。



液封ビスカスマウント

室温設定だけでOK。 オートエアコン

冷房4,100kcal/h、暖房4,900kcal/hのハイパワー、4カ所の吹き出し口で急速冷暖房が可能。もちろん外気導入加圧式かつデフロスタ装備です。

確かな制動で、安全確保をサポート。 各種ロック機能

- 停止状態を保持する旋回・走行駐車ブレーキ。
- アタッチメントの自然降下を抑えるブーム・アームロック弁。
- 乗降時の誤作動を防ぐ乗降遮断式レバーロック。



ライフサイクルの視点から品質と価値を向上。

NEW

作動油交換サイクルを飛躍的に延長。 ロングライフ作動油

抗乳化性に優れたベースオイルに、より最適な耐摩耗剤、酸化防止剤を添加したロングライフ作動油を新採用。交換サイクル従来比2.5倍の長寿命で、メンテナンスの手間と費用の低減に大きく貢献します。

ロングライフ
5000時間
従来2000時間

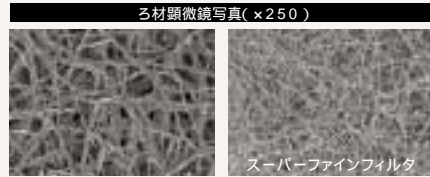
修繕しやすい鉄製ボンネット。



ロウスプリングカバーを装備。

シャフト径が太く強度に優れたフロントアイドル。

作動油フィルタの交換サイクル1000時間。 スーパーファインフィルタ(特許出願中)



清浄力と耐久性に優れたガラス繊維製の高性能な材を内蔵。大きな容量とあいまって交換サイ

クルは1000時間。しかもモジュール設計により管理コストの低減も可能。またろ材のみを交換する分割式構造なので、環境負荷も従来比約1/8です。



日常メンテナンスを簡略化。 整備容易な機器レイアウト

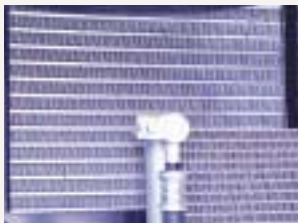
一般ユーザー、レンタル業者、サービス工場で異なる点検整備のレベルに配慮した機器レイアウト。理解しやすく手間をかけずにメンテナンスが行えます。

経年劣化を抑えた高品質ウレタン塗装。

耐磨耗性に優れたコーナーツースバケット。



耐食性に優れ、掃除も容易。 アルミ製オイルクーラ



オイルクーラ前面には分割式で脱着容易な防塵ネットを装備しています。

清掃のしやすさにも細かく配慮。 イージークリーニング



燃料タンクはドレンコック付きで水抜き容易、さらに清掃カバー付き。

マシン情報の活用が、各種管理業務を効率化。

視認性に優れたカナ漢字表示。 多機能マルチディスプレイ



目視チェックの項目を減らして日常点検を簡略化したメンテナンス情報(10項目)。

万一の異常を早期発見する自己診断機能(28項目)、応急的バックアップ機能も装備。

再現性のない異常への対応を可能にした故障履歴記憶機能(28項目×20ページ)。

スピーディかつ確かな修理をサポートするサービス診断機能(22項目)。

盗難防止対策として採用。 パーソナロッキー



エンジンキーはマシン一台一台で形状が異なる多種類キーを標準設定としました。

高いセキュリティ性を発揮。 IDキー (オプション)

電子認証により盗難を防ぐイモビライザータイプのIDキー。グループ管理機能付きなので複数台のサービス管理もスムーズに入ります。

NEW

マシンの稼働率アップ、コンディション維持に。 稼働管理システム **MERIT**

オプション装備として実績を積んできたコベルク独自の稼働管理システムを新たに標準装備としました。GPS衛星と専用回線網、そしてインターネットを活用した「MERIT」により、マシン本体の位置情報、稼働状況、メンテナンス関連といった各種情報を、現場から離れたオフィスのパソコンで把握できます。稼働率向上、的確なメンテナンス、迅速なサービス、セキュリティなどにお役立ていただけます。

主な機能

効率的なマシン運用を可能にする稼働情報。

的確かつ効率的な整備に貢献する

メンテナンス情報。

侵入警報・エリア外警報など充実したメール送信機能。

万一の盗難被害時にも活かせる位置情報サービス。

位置情報の取得には別途指定地図ソフト「プロアトラス」が必要です。認証キーをインストールした特定のパソコンからのみアクセスできます。一部のインターネット閲覧ソフトではご利用できない場合があります。



手間が掛からないバケットガタ調整機構。



水洗いがしやすい形状のフロアマット。



ラジエータは目詰まりしにくいウェービー・フィンタイプ。オイルクーラの隙間には手が入ります。

強化型の解体仕様機135SRDを新設定。

ハードな解体作業に余裕で対応する強化型アタッチメントとオペレータの安全とマシンの稼働を守る各種保護構造を採用。



強化型アイドルリンク
強化リブにより標準タイプ比8倍を超える断面強度(中央部)を実現。



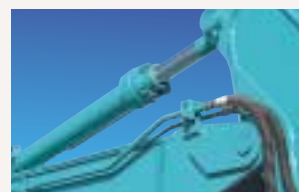
解体バケット
側面の補強板が大きく高い強度を発揮。



ニブラー&ブレーカ配管
アームとブームのクランプはボルト2カ所止めでしっかり固定。



強化型アーム
補強板を4面から追加して強度をアップ。

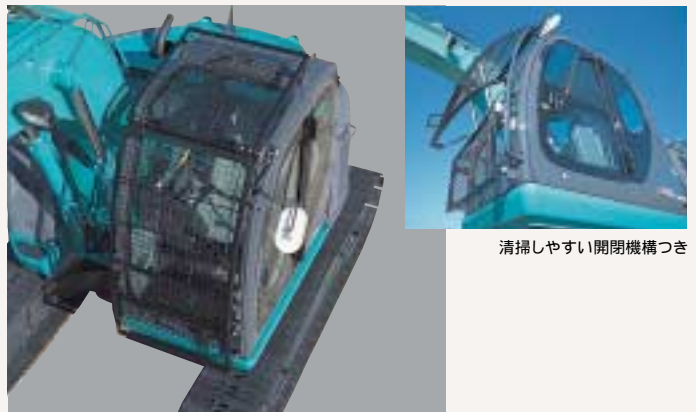


強化型シリンダ(アームシリンダ、バケットシリンダ)
ヘッド部とクレビス部の肉厚と材質を変えて、ボルトも増やして強化。



キャブガード

飛散した破砕片からキャブを保護する前面ガード(1面、2面)や上部を加えた3面ガードを用意。



清掃しやすい開閉機構つき



大型センターカバー

破砕片などが内部へ落下・侵入しないように、鉄製カバーを装備。

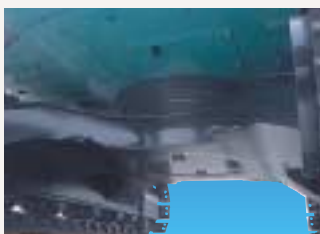


エアクリーナ ダブルエレメント

2重構造のフィルタを内蔵し、ほこりや粉塵の多い解体現場でも安定した性能をキープ。

本体フルアンダカバー

アップフレーム下面のメンテナンス部を9mm厚の鋼板製カバーで保護。パワープラントなどの損傷を防止。



ロアフレーム・ アンダーカバー

解体ガラの鉄筋などで足回りの配管を損傷しないよう厚さ9mmの鋼板製カバーで保護。



アドオンタイプの増量 カウンタウエイト(オプション)

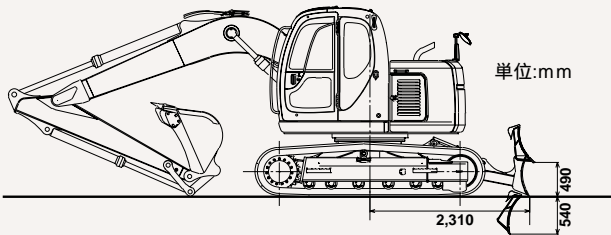
カウンタウエイトは600kgの追加タイプを装備(オプション)。どっしりした安定性を確保して最大能力を発揮。

各種オプション仕様機も幅広くラインナップ。

埋め戻し作業までを一台で。 ドーザブレード仕様

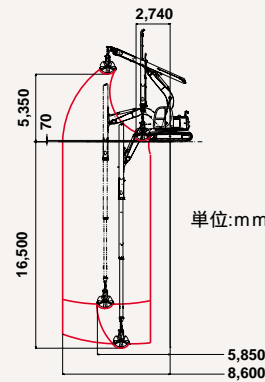
大型ブレードが効率のよい集土や埋め戻し作業を実現。ドーザホースは交換容易なジョイント式です。また135SRはチルトアンクルドーザも装備できます。

ブレードサイズ:幅2,490mm×高さ570mm

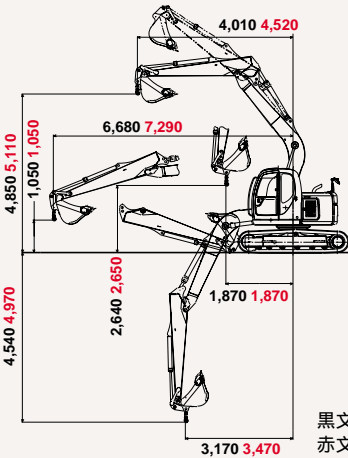


クラムセルでのたて坑掘削に活躍。 135SR テレスコクラム仕様

下水道や共同溝などの推進工用のたて坑掘削、ビル基礎工事や山間狭隘地での深掘りに最適です。



一台二役のクレーン兼用ショベル。 ハイリーチクレーン



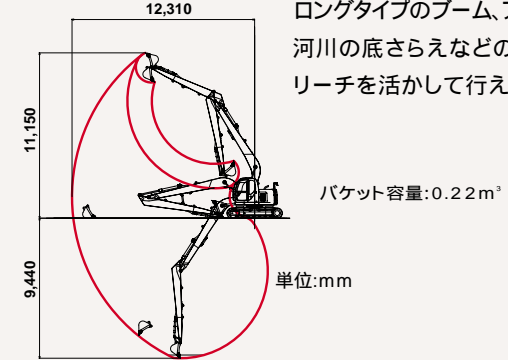
クレーン構造規格をクリア。信頼高い圧検式で荷重表示はマルチディスプレイに。しかも旋回スピードを抑えるなど安全配慮も多彩。フックはリンク直結式で、荷振れも少なく移動も容易。掘削作業時にはフックをリンク内に収納するだけでOKです。

最大定格総荷重:2.9ton

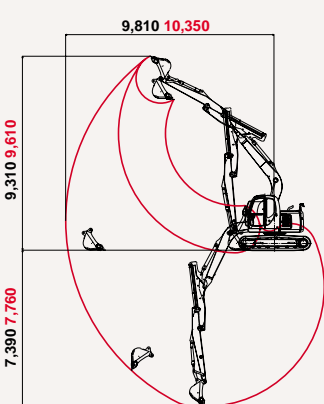
黒文字は115SR
赤文字は135SR
単位:mm

ワイドな作業範囲を実現。 135SR ロングレンジ仕様

ロングタイプのブーム、アームを装備。河川の底さらえなどの超軽作業が、リーチを活かして行えます。



狭い現場での深掘りに。 テレスコアーム仕様



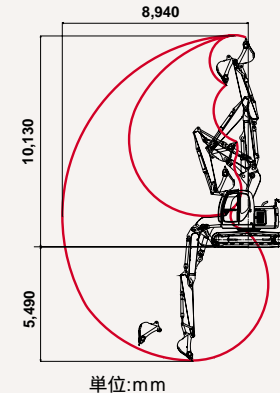
2クラス上の掘削深さを実現し、管工事でのたて坑掘削、ビル基礎の床掘削、法面整正などが容易に行えます。

アームスライド量:2,100mm
バケット容量:0.23m³(115SR)
0.31m³(135SR)

アーム最大伸長時
黒文字は115SR
赤文字は135SR
単位:mm

高所や足元作業が容易。 135SR セパレートブーム仕様

2つ折れ式ブームを装備して、作業範囲をより遠く高く、そしてより近くへと拡大。フォークグリップを装着した木造家屋解体機としても活用できます。



多彩なアタッチメントの装着が可能。 幅広い用途に展開

ストレートブーム(135SR) ブレーカ 鉄筋コンクリート解体ニブラー 鉄筋コンクリート小割ニブラー 鉄骨建造物解体ニブラー グラッブルソー ウッドグラッブル フォークグリップ

サービスバルブの追加が容易。 拡張性高いメインバルブ

2連までサービスバルブを簡単に追加可能。各種アタッチメントの装着に幅広く対応できます。また、ドーザ用などに小流量バルブを3連まで別置きで用意できます。

Specifications

仕様

機種名	115SR		135SR[LC]		135SRD	
本体仕様	一般土木仕様		一般土木仕様		解体仕様	
本体型式	SK115SR-1ES		SK135SR[LC]1ES		SK135SRD-1ES	
性能						
標準バケット容量	m ³	0.45		0.5		
回転速度	min ⁻¹ { rpm }	11.4{ 11.4 }		11.7{ 11.7 }		
走行速度	km/h	6.0 / 3.5				
登坂能力	%{ 度 }	70{ 35 }				
最大掘削力	バケット	kN{ kgf }	85.5{ 8,720 }		88.2{ 8,990 }	
	アーム	kN{ kgf }	58.8{ 6,000 }		63.6{ 6,490 }	
寸法(標準シュー付)						
全長(輸送時)	mm	6,880		7,360{ 7,440 }		
全幅(輸送時)	mm	2,490				
全高(輸送時)	mm	2,740				
前方最小旋回半径	mm	2,330		2,380		
後端旋回半径	mm	1,385		1,425		
最低地上高	mm	455				
質量(標準アーム、標準ホウバケット、標準シュー装着時)						
運転質量	kg	11,800		13,400{ 13,600 }		13,500
エンジン						
型式	いすゞBB-4BG1T					
種類	ターボ付直接噴射式ディーゼル					
定格出力	kW/min ⁻¹ { PS/rpm }	58.8/2,050{ 80/2,050 }		62.5/2,050{ 85/2,050 }		
燃料タンク容量	ℓ	168				
油圧装置						
油圧ポンプ	形式	可変容量アキシャルピストンポンプ(2個)				
	設定圧	MPa{ kgf/cm ² }	32.4{ 330 }		34.3{ 350 }	
旋回モータ形式	アキシャルピストンモータ(1個)					
走行モータ形式	アキシャルピストン2速モータ(2個)					
油圧作動油	ℓ	全量140(タンク内油量94)				

単位は国際単位系のSI単位表示で、[]内は従来表示です。[]内はLC仕様の数値を示します。また、バケット容量、掘削力は新JISで表示しています。
印はシュー突起を含みません。

主要装備品

印は固定標準、印は選択標準、印はオプションを示します。

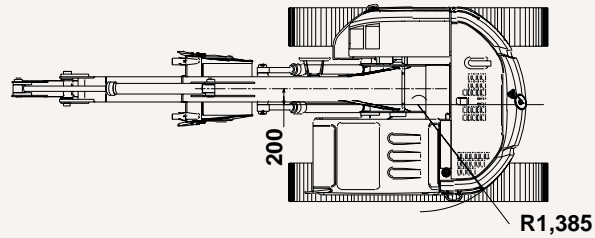
機種名	115SR	135SR 135SRLC	135SRD 解体仕様
運転席			
オートエアコン(内気循環・外気導入切替式)			
ヒータ			
デフロスタ			
左右一体スライド式コントロールボックス			
4アジャスタブルシート			
ハイトライザ付シート		1	
シートベルト			
ホット&クールボックス		2	
ラゲッジボックス			
カップホルダ			
ライフハンマ			
AM/FMオートチューニングラジオ(2スピーカ)			
フロアマット			
ドア運動ルーフライト			
パワーウィンドウ&ライズアップワイパ		(パワーウィンドウ仕様)	
間欠ワイパ			
2穴ウォッシャー			
窓付オープンルーフ			
キャブ1面ガード			
キャブ2面ガード			
キャブ3面ガード			
本体、足廻り			
本体側アンダーカバー(t9mm)			
口ワフレームアンダカバー(t9mm)			
チルトアングルドーザ			
ストレートドーザ			
ボルトオン式ドーザエッジ(ストレート仕様)			
ゴムクローラ			
ゴムパッドシュー			

機種名	115SR	135SR 135SRLC	135SRD 解体仕様
ブーム・アーム			
標準ブーム	(4.26m)	(4.6m)	
セパレートブーム			
ストレートブーム			
標準アーム	(2.2m)	(2.45m)	
3面補強アーム	(2.2m・1.9m)	(2.45m・2.1m)	
4面補強アーム			(2.45m・2.1m)
ショートアーム	(1.9m)	(2.1m)	
ロングアーム	(2.7m)	(2.95m)	
エクステンションアーム	(0.6m)	(1.0m)	
テレスコピックアーム(伸縮2.1m)			
その他			
稼働管理システム「MERIT」			
ライフサポートプラン			
ロータリーマルチコントロール			
前方作業灯(2Xアタッチメント:1、右デッキ:1)			
自動エア抜き			
ダブルエレメントエアクリーナ			
ハイリーチクレーン(標準アーム)			
後方ミラー			
後方カメラ&後方作業灯			
生分解性作動油			
ブレーカ配管			
ニブラー&ブレーカ配管			
鉄筋コンクリート解体ニブラー			
鉄筋コンクリート小割りニブラー			
グラブソール			
ウッドグラブソール			
追加ウエイト(アドオン式)		(600kg)	

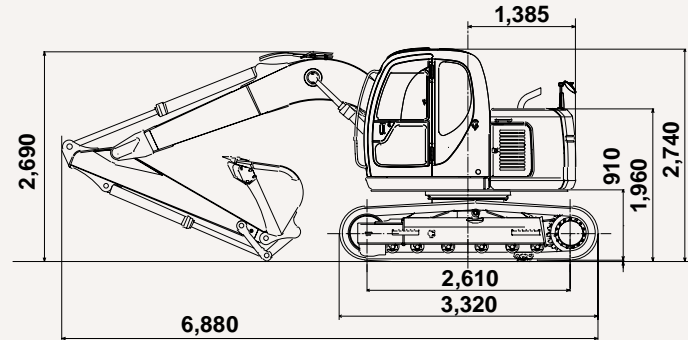
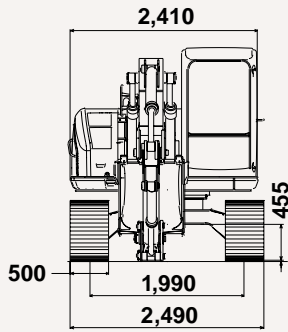
1. アームレスト付シートASSYとセットオプションです。 2. パワーウィンドウ仕様とセットオプションです。

Grand Beetle 115SR

Version S

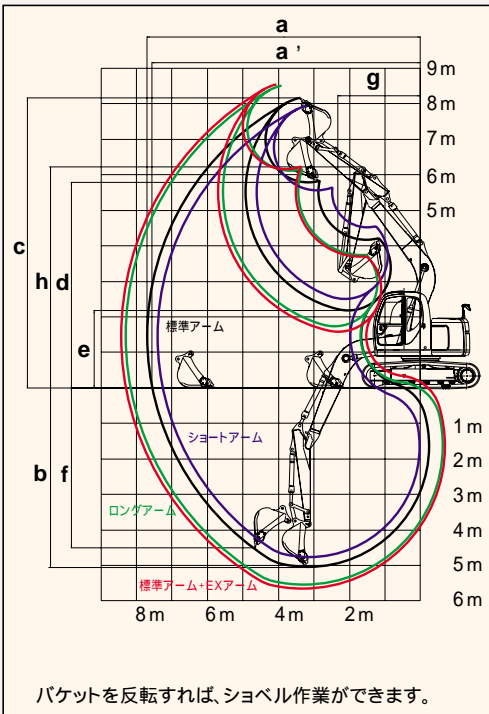


全体図(単位:mm)



標準アーム、0.45(旧JIS0.4)m³標準ホウバケット、500mmシュー装着時。印はシュー突起を含みません。

作動範囲図



単位:mm

項目	アームの種類	ショートアーム (1.9m)	標準アーム (2.2m)	ロングアーム (2.7m)	標準アーム+ EXアーム(0.6m)
a- 最大掘削半径		7,430	7,710	8,180	8,270
a'- 床面最大掘削半径		7,290	7,560	8,050	8,140
b- 最大掘削深さ		4,760	5,060	5,560	5,660
c- 最大掘削高さ		7,960	8,160	8,490	8,540
d- 最大ダンプ高さ		5,570	5,780	6,100	6,150
e- 最小ダンプ高さ		2,510	2,170	1,720	1,580
f- 最大垂直掘深さ		3,960	4,500	4,860	4,890
g- 最小旋回半径		2,440	2,330	2,590	2,430
h- 同上時高さ		6,240	6,220	6,260	6,220
標準バケット容量(山積)		0.51m ³	0.45m ³	0.37m ³	0.30m ³

印はシュー突起を含みません。バケット容量は新JIS表示です。

各種シュー

形状	シュー幅(mm)	クローラ全幅(mm)	接地圧(kPa{kgf/cm ² })
鉄クローラ(等高)	500(標準)	2,490	4.0{0.41}
	600	2,590	3.4{0.35}
	700	2,690	3.0{0.31}
フラットシュー	500	2,490	4.1{0.42}
三角シュー	800	2,790	2.6{0.27}
ゴムパッドシュー(焼付)	500	2,490	4.2{0.43}
ゴムパッドシュー(牛若丸)	500	2,490	4.2{0.43}
ゴムクローラ	500	2,490	4.0{0.41}

(注)接地圧は0.45m³標準ホウバケット、標準アーム装着時の場合を示します。

各種バケットの仕様と組み合わせ

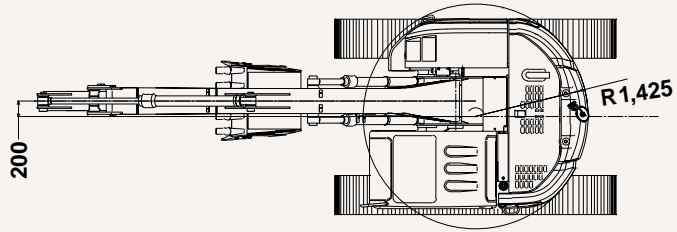
項目	種類	ホウバケット						法面仕上げバケット
		0.17(0.15)	0.23(0.21)	0.3(0.26)	0.37(0.32)	0.45(0.4)	0.51(0.45)	
バケット容量	m ³	0.17(0.15)	0.23(0.21)	0.3(0.26)	0.37(0.32)	0.45(0.4)	0.51(0.45)	0.40(0.3)
バケット口幅	サイドカッタ有	mm	-	600	700	800	950	1,000
	サイドカッタ無	mm	450	500	600	700	850	900
ツースの数		3	3	3	4	4	5	-
用途		一般掘削						法面仕上げ
組み合わせ	ショートアーム(1.9m)							
	標準アーム(2.2m)							
	ロングアーム(2.7m)						-	
	標準アーム+EXアーム(0.6m)						-	
備考		オプション	オプション	オプション	オプション	標準	オプション	オプション

バケット容量は新JIS表示で()内は旧JIS表示です。印は標準の組み合わせ、印は一般作業、印は軽作業を示します。

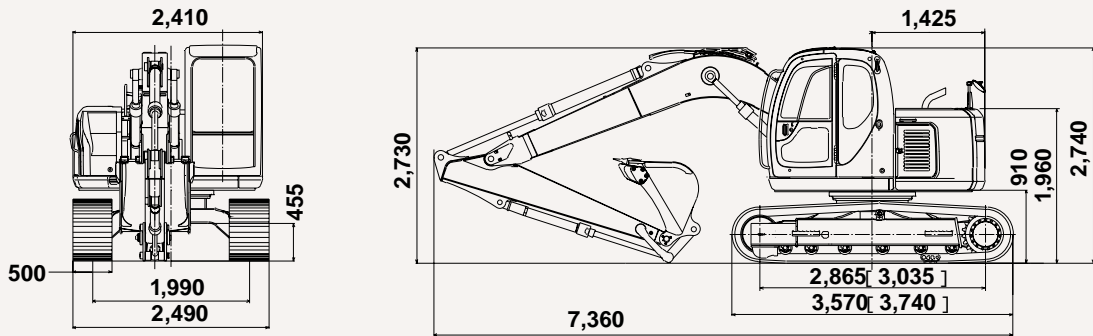
Grand Beetle 135SR

135SR_D
135SR_{LC}

Version S

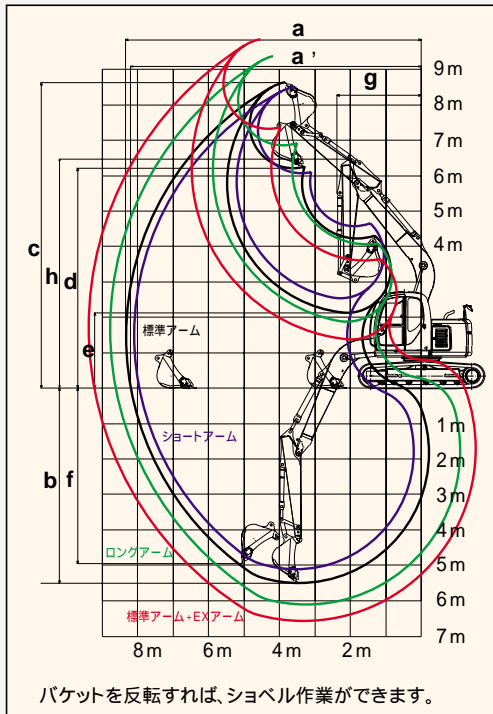


全体図(単位:mm)



標準アーム、0.5(旧JIS0.45)m³標準ホウバケット、500mmシュー装着時。印はシュー突起を含みません。[]内はLC仕様です。

作動範囲図



単位:mm

項目	アームの種類	ショートアーム (2.1m)	標準アーム (2.45m)	ロングアーム (2.95m)	標準アーム+ EXアーム(1.0m)
a-最大掘削半径		8,030	8,340	8,770	9,280
a'-床面最大掘削半径		7,890	8,210	8,650	9,160
b-最大掘削深さ		5,160	5,520	6,010	6,510
c-最大掘削高さ		8,460	8,630	8,860	9,260
d-最大ダンプ高さ		6,020	6,200	6,640	6,830
e-最小ダンプ高さ		2,490	2,120	1,650	1,120
f-最大垂直掘深さ		4,580	4,960	5,250	5,890
g-最小旋回半径		2,490	2,380	2,650	2,430
h-同上時高さ		6,490	6,480	6,540	6,480
標準バケット容量(山積)		0.57m ³	0.5m ³	0.38m ³	0.31m ³

印はシュー突起を含みません。バケット容量は新JIS表示です。

各種シュー

形状	シュー幅(mm)	クローラ全幅(mm)	接地圧(kPa(㎏f/cm ²))	
			135SR[LC]	135SRD
鉄クローラ(等高)	500(標準)	2,490	42{0.43}[4{0.41}]	42{0.43}
	600	2,590	36{0.37}[35{0.35}]	36{0.37}
	700	2,690	31{0.32}[30{0.31}]	31{0.32}
フラットシュー	500	2,490	43{0.43}[4{0.42}]	43{0.44}
三角シュー	800	2,790	27{0.28}[26{0.27}]	27{0.28}
ゴムパッドシュー(焼付)	500	2,490	44{0.44}[42{0.43}]	44{0.45}
ゴムパッドシュー(牛若丸)	500	2,490	44{0.44}[42{0.43}]	44{0.45}
ゴムクローラ	500	2,490	42{0.43}[]	42{0.43}

(注)接地圧は0.5m³標準ホウバケット、標準アーム装着時の場合を示します。[]内はLC仕様の数値を示します。

各種バケットの仕様と組み合わせ

項目	種類	ホウバケット								法面仕上げバケット
バケット容量	m ³	0.24(0.22)	0.31(0.27)	0.38(0.33)	0.45(0.4)	0.5(0.45)	0.57(0.5)	0.7(0.6)	0.52(0.4)	
バケット口幅	サイドカッタ有	600	700	800	900	1,000	1,100	-	-	
	サイドカッタ無	500	600	700	800	900	1,000	1,150	1,800×900	
ツースの数		3	3	4	4	5	5	5	-	
用途		一般掘削							軽掘削・積込み	法面仕上げ
組み合わせ	ショートアーム(2.1m)									
	標準アーム(2.45m)									
	ロングアーム(2.95m)					-	-	-	-	
	標準アーム+EXアーム(1.0m)					-	-	-	-	
	テレスコピックアーム					-	-	-	-	
備考		オプション	オプション	オプション	オプション	標準	オプション	オプション	オプション	


バケット容量は新JIS表示で()内は旧JIS表示です。印は標準の組み合わせ、印は一般作業、印は軽作業を示します。

建機の健康、ドクター・コメンテにおまかせください。




専門スタッフが定期的に訪問し、マシンの保守管理業務をお客さまに代わって行うメンテナンスサービスプラン「ドクター・コメンテ」。確かな技術でマシンコンディションをつねにベストの状態に管理。「安心」「安全」「効率的」「自由選択」「経済的」という5つのメリットで好評です。詳しくは販売代理店までお問い合わせください。


建機診断 3つのコース

- 

Dr. KOMENTE
メンテナンスプラン

契約期間1～5年。オイル分析を含む計18項目から自由に組み合わせただけです。
- 

Dr. KOMENTE
保証付メンテナンスプラン

契約期間5年または8000時間。エンジンをはじめ特定コンポーネントの保証をします。
- 

Dr. KOMENTE
定期点検プラン

労働安全衛生法で定められた月例検査・特定自主検査を代行します。

機体質量3トン以上の建設機械の運転には「車両系建設機械運転技能講習」の修了証が必要です。

資格取得は最寄りのコベルコ教習所で。



建設機械、運搬機械、環境機械などの運転資格、各種の作業資格の取得をサポート。特別教育や安全衛生教育も幅広く行っています。また助成金制度や教育訓練給付制度、たんばぼ計画、修了証の再交付・書替え・統合についてなどについてもご相談承ります。

コベルコ教習所

北海道教習センター	〒003-0026 北海道札幌市白石区本通21丁目南1-67	☎011-862-3501
市川教習センター	〒272-0002 千葉県市川市二俣新町17	☎047-327-2785
宇都宮教習センター	〒321-0166 栃木県宇都宮市今宮4丁目18-9	☎028-658-0611
新潟教習センター	〒950-3134 新潟県新潟市新崎256番地1	☎025-259-3121
尼崎教習センター	〒660-0086 兵庫県尼崎市丸島町46番地の1	☎06-6413-3010
明石教習センター	〒674-0063 兵庫県明石市大久保町八木740	☎078-935-3831
広島教習センター	〒731-3161 広島市安佐南区沼田町伴4348	☎082-848-0088
熊本教習センター	〒869-1235 熊本県菊池郡大津町至北出口1390番1	☎096-340-3705

特殊仕様機も充実



115SRハイリーチクレーン仕様

コベルコ建機株式会社

東京本社/〒141-8626 東京都品川区東五反田2-17-1 ☎03-5789-2111

コベルコ建機東日本(株)	〒989-2421 宮城県岩沼市下野郷字新田21番地(矢の目工業団地内)	☎0223-24-1141
コベルコ建機関東(株)	〒272-0002 千葉県市川市二俣新町17	☎047-328-7111
コベルコ建機中部(株)	〒476-0001 愛知県東海市南柴田町八の割138-18	☎052-603-1201
コベルコ建機西日本(株)	〒660-0086 兵庫県尼崎市丸島町46番地の1	☎06-6414-2100
コベルコ建機九州(株)	〒816-0912 福岡県大野城市御笠川3丁目1番8号	☎092-503-4111

お問い合わせは.....