

W H E E L S H O V E L
SK125W



先駆者でありつづけるために。



道路運送車両法
平成19年排出ガス規制適合車

新視点からWを変える。

1989年に都市型ショベルの新星として旋風を巻き起こして以来、
快適性、作業性、環境対応、生涯コストなどその時々ニーズにお応えし、
ゆるぎない信頼を築き上げてきたコベルコのSK-Wシリーズ。

いま3つのE、すなわち作業量 (Enhancement) と経済性 (Economy)、
そして環境性 (Environment) を追求して新次元のパフォーマンスを誇る
最新鋭の都市型ショベルへと進化しました。SK125W誕生。

あらためてホイール式に新しい可能性を見出すコベルコからの提案です。



3つのEの追求。
ネクストパフォーマンス
それが次世代性能を完成させた。

NEXT-3E



開発コンセプト

Enhancement

【作業量の増大】

- 余裕のエンジン出力118kW。
- 1クラス上のバケット容量0.51m³を実現。

Economy

【経済性の向上】

- 燃焼効率のよい電子制御コモンレール式エンジン採用。
- ラジエータ、オイルクーラを並列配置し、冷却性能アップ。

Environment

【環境への対応】

- 平成19年排出ガス規制適合車。
- 油圧駆動式冷却ファンの採用などにより超低騒音化。



写真：2.27mアーム、N&B配管、ドーザブレード装着車

視点は

作業の効率性

都市の現場で大きな作業量を稼ぐSK125W。

1クラス上の
バケット容量0.51m³。

ゆとりのパワー、
高出力エンジンを搭載。

燃焼効率のよい電子制御コモンレール式エンジン採用。従来機より25%も大きなクラス最大のエンジン出力を発揮します。

●エンジン出力

118kW {160PS}



土質を選ばない力強い
掘削力。

最適な掘削バランスで硬い土や粘土質の地盤も効率よく掘削します。

●バケット掘削力

82.7kN {8,430kgf}

●アーム掘削力(1.9mアーム)

62.2kN {6,650kgf}

省エネタイプの油圧モータ
駆動冷却ファン採用。

ラジエータファンは冷却水温度に合わせてファン回転数を制御することで効率アップ。ファンの消費馬力をより小さく抑えています。

スムーズ操作を実現する
油圧システム。

旋回揺れ戻り防止機構、新アーム引き可変再生システム、ブーム下げ再生機構などにより、定評ある「コベルコのスムーズ操作」を実現しています。

安定性得られるアウトリガ仕様を
オプション設定。

アウトリガは左右独立操作が可能。歩道乗り上げ作業や傾斜地での作業でも車体を水平に維持でき安定した作業が行えます。

走行速度アップ、
時速39.0kmを実現。

大きなエンジン出力と走行モータの容量アップにより、力強い加速力、走行力を発揮。ダブルタイヤ型でクラス最速の高速走行を実現。公道で流れにのってスムーズに走れます。

36.0km/h ➔ **39.0km/h**
(SK100W)



走行中に変速できる
油圧駆動走行システム。

トランスミッションにクラッチを備えたパワーシフト式の走行油圧駆動システムを採用。走行中に1速⇄2速の切り替えがシフトレバーでタイミングよく行えます。

路地に強い小さな直角通路幅。

2WD走行時には最小回転半径6.5m。直角通路幅も小さいので、街中や住宅地の狭い曲がり角でもラクに通抜けれます。

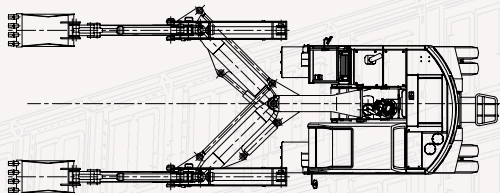


全旋回径3.5m、優れた狭所作業性。

緻密な機器レイアウトなどにより後端旋回半径の短いコンパクトボディを実現。3.5m幅の片側車線内での作業も可能にしました。

3.5m
(1.9mアーム)

オフセットブームの側溝掘り仕様をオプション設定。



視点は ライフサイクルコスト

整備に、管理に、省コストを徹底したSK125W。

耐久性に優れた スーパーファインフィルタ。

Long Life
1000時間
作動油フィルタ

作動油フィルタは清浄力と耐久性に優れたガラス繊維製ろ材を内蔵した大容量タイプ。交換寿命は1000時間でしかもろ材のみを交換する分割式構造なので経済的です。

メンテナンスも容易な 油圧駆動式冷却ファン。

走行停止時のオーバーヒート防止に効果的な新型ファン。冷却効率のアップ、騒音の低減などメリット多彩。ベルト調整も不要になりました。



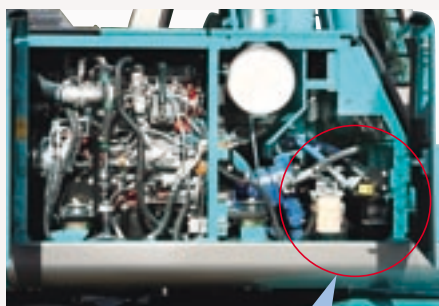
油圧駆動式冷却ファン

点検・清掃のしやすさを 追求した機器レイアウト。

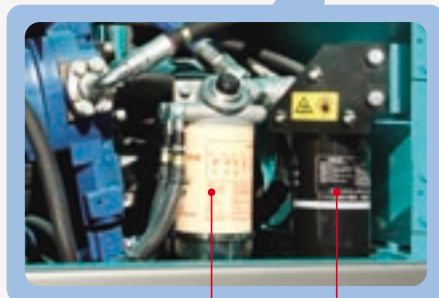
燃料フィルタ、エンジンオイルフィルタを隣接レイアウト。さらにラジエータ、オイルクーラを並列配置。DDアキュムレータは作業しやすい左ガード内に設置しています。



ラジエータ オイルクーラ



大きく開く右ガード



燃料フィルタ エンジンオイルフィルタ

交換サイクル5000時間の ロングライフ作動油。

Long Life
5000時間
作動油

乳化しにくいベースオイルに、より最適な耐摩耗剤、酸化防止剤を添加した作動油を採用。長寿命で交換回数が大幅に減り経済的です。



DDアキュムレータ

高度セキュリティを実現するIDキー。 (オプション)



エンジンキーは電子認証により盗難を防ぐIDキーもオプション設定。複数台のサービス管理もスムーズに行えるグループ管理機能付きです。





MERIT

機能多彩な稼働機管理システム「MERIT」。

検索やダウンロードなどWeb機能の充実などにより、さらに便利になったコベルコ独自の稼働機管理システム「MERIT」。マシン本体の位置情報、稼働状況、メンテナンス関連情報などを、現場から離れたオフィスのパソコンで把握可能。稼働率向上、的確なメンテナンス、迅速なサービス、セキュリティなどに役立ちます。

主な機能

- 効率的なマシン運用を可能にする稼働情報。
- 的確かつ効率的な整備に貢献するメンテナンス情報。
- 侵入警報・エリア外警報など充実したメール送信機能。
- 万一の盗難被害時にも活かせる位置情報サービス。

※複数台の一括表示など、より高機能な位置情報の利用には、別途指定地図ソフト「プロアトラス」が必要です。
 ※認証キーをインストールした特定のパソコンからのみアクセスできます。
 ※一部のインターネット閲覧ソフトではご利用できない場合があります。

電子メールサービス

稼働機管理システムMERITが、機械の状態をチェック。必要に応じて、お客様のパソコン・携帯電話にEメールで発信します。

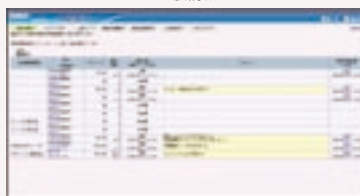
メールアドレス登録・メール設定により、燃料やオイルなどの警報・補給情報とセキュリティ情報をリアルタイムでお知らせします。



全般情報



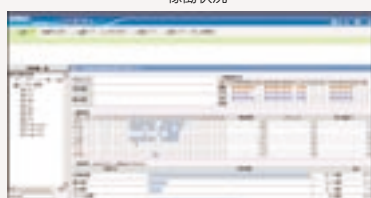
位置情報



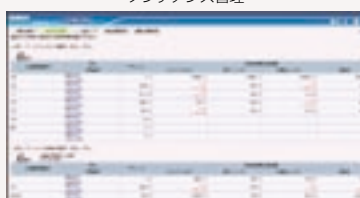
メンテナンス管理



稼働情報ダウンロード



稼働状況



視点は 社会的共生

環境に、快適に、安全にこだわったSK125W。

平成19年 排出ガス規制適合。



粒子状物質 (PM)、NO_x、黒煙などの排出がきわめて少ない電子制御コモンレール式エンジンの採用などにより、建機業界で初めて道路運送車

両法・平成19年排出ガス規制 (オンロード排出ガス第3次規制) の認可を取得しました。

新型エンジンにより 超低騒音型建設機械に指定。



コモンレール式電子制御エンジンの採用などにより低騒音化。特にハイアイドル時の騒音が大きくカットされました。

快適性

走行振動を抑える
DD (ダイナミックダンパ) システム。

走行時にアタッチメントの揺れを吸収して、車体の揺れを抑えるダンパ機能。優れた走行安定性と快適な乗り心地を実現します。(現場内走行時のみ使用可)

低騒音走行を実現する
エンジンアクセル連動走行ペダル。

走行ペダルによりエンジン回転数と走行モータを同時に制御。ペダルの踏み加減でスピードアップ&ダウンもスムーズ。燃費や騒音も低減します。



走行安定性を向上させた 低振動新型タイヤ。

泥や土が付着しにくいトレッドパターンで、振動・騒音を抑えた高い走行安定性が得られる新型タイヤを採用しています。





安全性

走行信頼性を高める2系統のブレーキシステム。

ブレーキ回路を前後輪で別系統にして、片方の系統が故障しても確実に制動力をキープ。万一に備えたシステムです。

アタッチメントの自動ロックも備わったモード切り替え。

走行モード時、駐車モード時には自動作業レバーロックにより誤作動を防止。さらに作業モード時でも運転席を離れる時には乗降遮断式レバーロックが機能します。



傾斜地での作業を容易にする自動旋回ブレーキ。

旋回レバー中立で自動的にディスクブレーキが作動。斜面や坂道での旋回流れがなく作業がより確実に進められます。

掘削・走行の誤認操作を防ぐシフトレバー中立掘削警報ブザー。

シフトレバーを中立に入れないで掘削モードを選択するとブザーで警告します。

- シートだけのスライドとコントロールボード/シート一体のスライドができるダブルスライドシート。
- ホコリや粉じんの侵入をシャットアウト、換気や除湿もOKのパワフルエアコン。
- FM標準装備の2スピーカーオートチューニングラジオ。
- 振動を吸収する6点支持のキャブマウント方式。



さらに快適なオペレーション環境を実現。



● 体重を設定して最適なクッション性を得られるサスペンションシート。



● 体格に合わせてベストポジションを選択できるワンタッチチルトハンドル

WHEEL SHOVEL SK125W

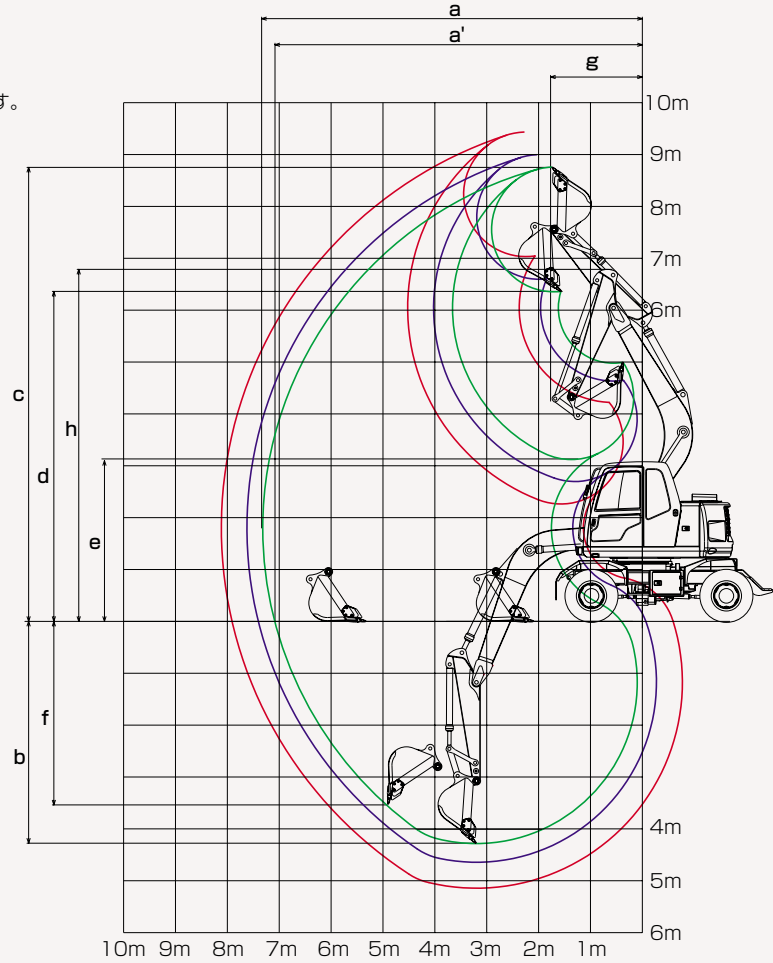
■バックホウ作動範囲図 ●バケットを反転すれば、ショベル作業ができます。

(単位:mm)

項目	アームの種類	1.9mアーム	2.27mアーム	2.77mアーム
a-最大掘削半径		7,320	7,630	8,120
a'-床面最大掘削半径		7,080	7,400	7,910
b-最大掘削深さ		4,260	4,630	5,130
c-最大掘削高さ		8,790	9,040	9,470
d-最大ダンプ高さ		6,370	6,620	7,050
e-最小ダンプ高さ		3,140	2,720	2,280
f-最大垂直掘深さ		3,510	3,860	4,340
g-最小旋回半径		1,750	1,700	1,930
h-同上時高さ*		6,810	6,780	6,780
標準バケット容量(山積)		0.51m ³	0.51m ³	0.23m ³

*2.27mアーム、2.77mアームではバケットとキャブが干渉します。

- 1.9mアーム
- 2.27mアーム
- 2.77mアーム



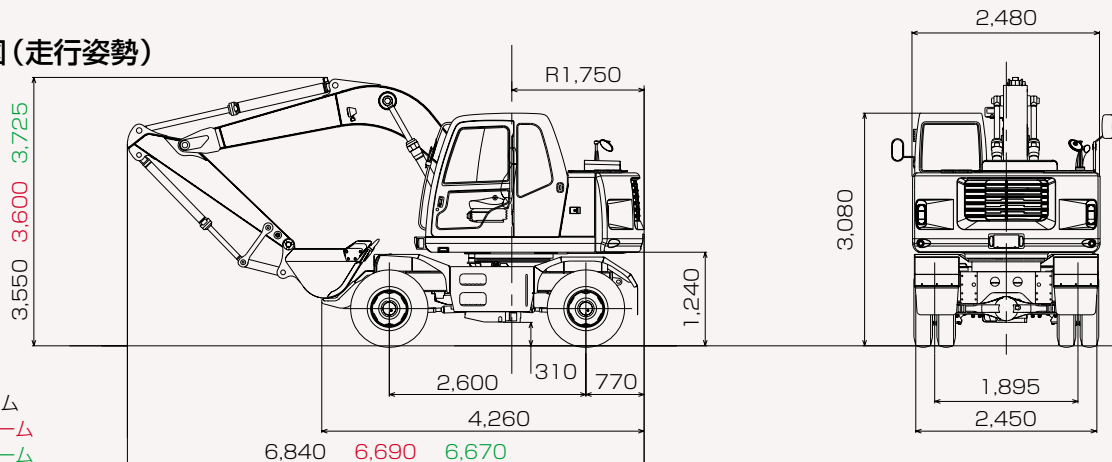
■各種バケットの仕様と組み合わせ

項目	種類	ホウバケット						
		幅狭					標準	
用途		一般掘削						
バケット容量	m ³	0.17 (0.15)	0.23 (0.21)	0.30 (0.26)	0.37 (0.32)	0.45 (0.40)	0.51 (0.45)	
バケット口幅	サイドカッタ有	mm	—	600	700	800	950	1,000
	サイドカッタ無	mm	450	500	600	700	850	900
ツースの数		3	3	3	4	4	5	
組み合わせ	1.9mアーム	○	○	○	○	○	◎	
	2.27mアーム	○	○	○	○	○	◎	
	2.77mアーム	○	◎	△	—	—	—	
	側溝掘りブーム	○	○	◎	△	—	—	
	テレスコピックアーム	○	◎	—	—	—	—	

バケット容量は新JIS表示で()内は旧JIS表示です。◎印は標準の組み合わせ、○印は一般作業、△印は軽作業を示します。

■外形寸法図(走行姿勢)

(単位:mm)



黒文字 : 1.9mアーム
赤文字 : 2.27mアーム
緑文字 : 2.77mアーム

■主な仕様

機種名	SK125W		
本体型式	SK125W-3		
車名及び型式	EDR-YE04		
本体仕様	1.9mアーム	2.27mアーム	2.77mアーム
●性能			
標準バケット容量(山積)	m ³	0.51	0.23
旋回速度	min ⁻¹ {rpm}	12{12}	
走行速度	km/h	1速:9.0/2速:39.0(前後進共)	
登坂能力	%{度}	60(31)	
最小回転半径	m	2輪駆動:6.5/4輪駆動:7.0	
最大掘削力	バケット	kN {kgf}	82.7 {8,430}
	アーム	kN {kgf}	62.2 {6,340}
●質量			
標準仕様	kg	11,700	11,800
アウトリガ付	kg	12,600	12,700
ドーザ付	kg	12,500	12,600
プロテクタ付	kg	12,300	12,400
●エンジン			
型式	日野 JO5E-TA		
種類	インタークーラターボ付直接噴射式ディーゼル		
定格出力	kW/min ⁻¹ {PS/rpm}	118/2,000{160/2,000}	
燃料タンク容量	ℓ	250	
●油圧装置			
油圧ポンプ	形式	2連可変容量型アキシャルピストン	
	設定圧	MPa {kgf/cm ² }	走行時:31.9{326}/掘削時:29.4{300}
旋回モータ形式	アキシャルピストンモータ(1個)		
走行モータ形式	アキシャルピストン2速モータ(1個)		
油圧作動油	ℓ	全量152(タンク内75)	
●走行装置			
駆動方式	4輪駆動/後2輪駆動 切替式		
動力伝達方式	油圧式		
変速段数	前進2段/後進2段		
ステアリング形式	全油圧式パワー・ステアリング式		
主ブレーキ	前後輪別系統・エアオーバーハイドロリック式ドラムブレーキ		
駐車ブレーキ	推進軸制動ディスク式		
タイヤ(前後輪共)	ダブル:9.00-20-12PR(OR)または9.00-20-14PR(OR)		

単位は国際単位系のSI表示で{}内は従来表示です。また、バケット容量、掘削力は新JIS表示です。

■装備品

◎印は標準装備、△印はオプションを示します。

●ロア(同時装着はできません。)	
ドーザ	△
アウトリガ	△
プロテクタ	△
●バケット(詳細は「各種バケットの仕様と組み合わせ」をご参照ください。)	
0.51(0.45)m ³ バケット	◎
0.3(0.26)m ³ バケット	△
0.23(0.21)m ³ バケット	△
●配管	
基本配管	◎
ブレーカ配管	△
N&B配管	△
ハイリーチクレーン	△※1

●アーム	
1.9mアーム	◎
2.27mアーム	△
2.77mアーム	△※2
テレスコピックアーム:0.23(0.21)m ³	△
●ブーム	
ブーム(4.26m)	◎
側溝掘りブーム:0.30(0.26)m ³	△※3
●その他	
寒冷地仕様	△
マルチコントロール	△
稼働管理システム「MERIT」	◎

バケット容量は新JIS表示で()内は旧JIS表示です。

※1、1.9mアーム、2.27mアームのみの設定です。※2、基本配管のみの設定です。※3、1.9mアームのみの設定です。

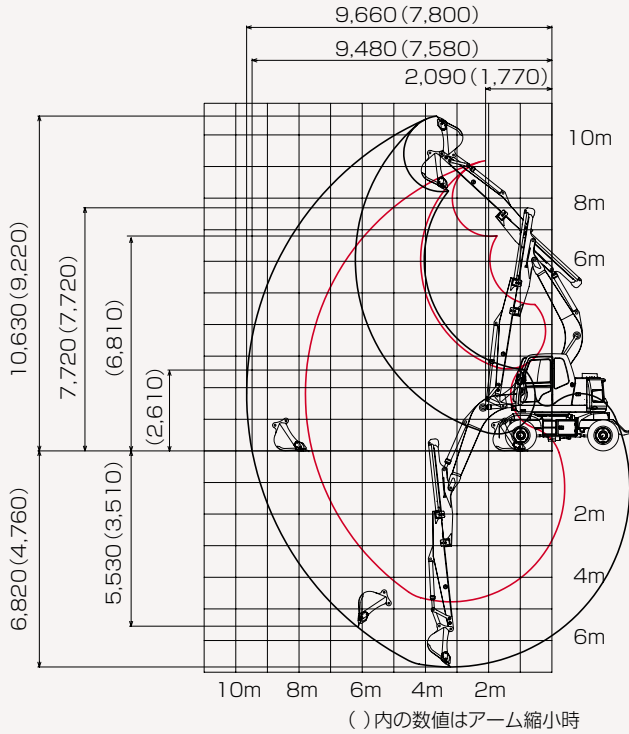
■標準装備品

- エアコン(内気循環・外気導入切替式) ●デフロスタ ●左右一体スライド式コントロールボックス ●ダブルスライドシート ●シートベルト ●リアトレイ
- AM/FMラジオ(2スピーカー) ●ルームライト ●エンジンオイルバンドレンコック ●前方作業灯(アタッチメント:1) ●間欠ワイパ

テレスコピックアーム

■テレスコピックアーム作動範囲図

(単位: mm)



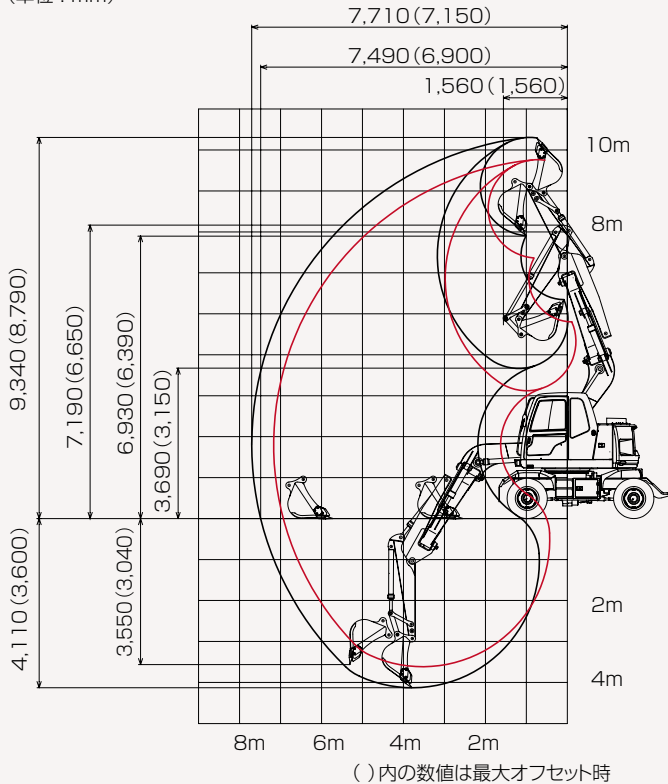
●主な仕様		
標準バケット容量(山積)	m ³	0.23(旧JIS 0.21)
旋回速度	min ⁻¹ {rpm}	12{12}
走行速度	km/h	1速: 9.0/2速: 39.0(前後進共)
登坂能力	%(度)	60(31)
運転質量	標準仕様	kg
	アウトリガ付	kg
	ドーザ付	kg
	プロテクタ付	kg
ブーム長さ	m	4.26
テレスコアーム	形状	ガイドローラ付油圧伸縮
	スライド量	mm
走行時全高	mm	3,725
走行時全長	標準仕様	mm
	アウトリガ付	mm
	ドーザ付	mm
	プロテクタ付	mm

— アーム縮小時
— アーム伸長時

側溝掘ブーム

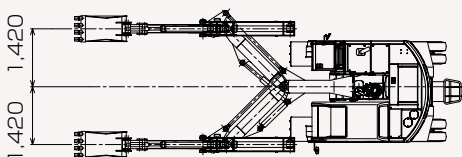
■側溝掘ブーム作動範囲図

(単位: mm)



●主な仕様		
標準バケット容量(山積)	m ³	0.30(旧JIS 0.26)
旋回速度	min ⁻¹ {rpm}	12{12}
走行速度	km/h	1速: 9.0/2速: 39.0(前後進共)
登坂能力	%(度)	60(31)
運転質量	標準仕様	kg
	アウトリガ付	kg
	ドーザ付	kg
	プロテクタ付	kg
ブーム長さ	m	4.61
側溝掘機構	オフセット量	mm
アーム長さ	m	1.9
走行時全高	mm	3,555
走行時全長	標準仕様	mm
	アウトリガ付	mm
	ドーザ付	mm
	プロテクタ付	mm

— オフセット最大
— オフセット0

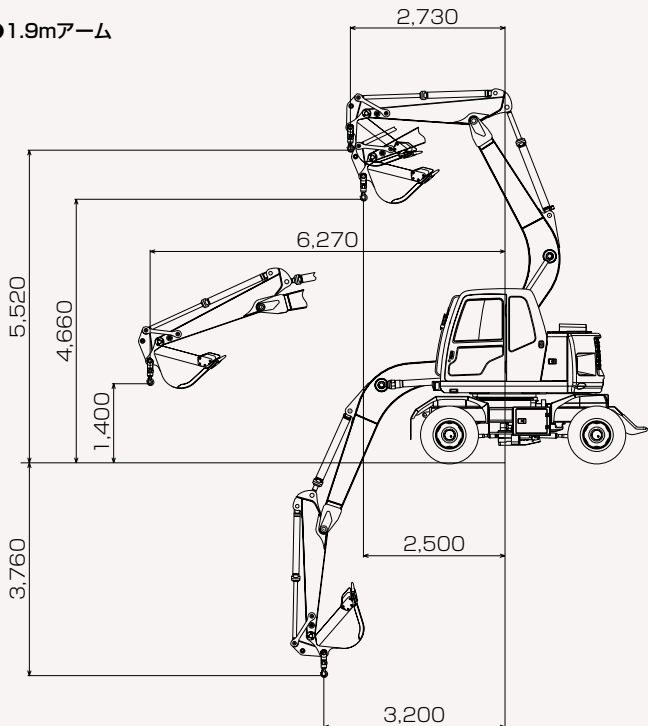


ハイリーチクレーン

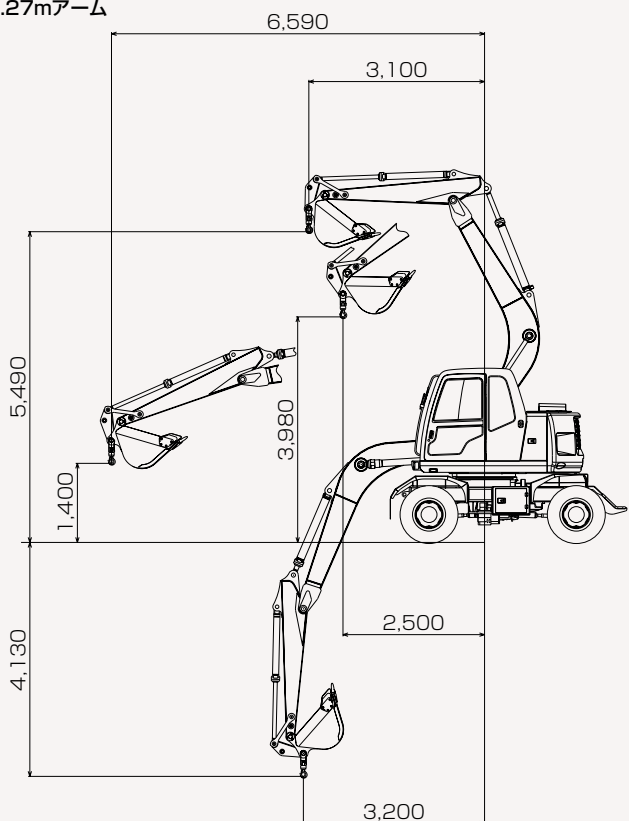
■ハイリーチクレーン作動範囲図

(単位：mm)

●1.9mアーム



●2.27mアーム



仕様	1.9mアーム	2.27mアーム
●性能		
標準バケット容量(山積)	m ³ 0.51 (旧JIS 0.45)	
最大吊り上げ能力	t×m 2.9×2.5	2.5×2.5
最大地上揚程	m 5.52	5.49
旋回速度	min ⁻¹ {rpm} 通常時12 {12} / クレーンモード時6.0 {6.0}	

■定格荷重

(単位：t)

仕様	1.9mアーム
作業半径	
2.5m	2.9
3.0m	2.7
3.5m	2.2
4.0m	1.8
4.5m	1.5
5.0m	1.2
5.5m	1.0
6.0m	0.9
6.2m	0.9
フック質量	14kg

数値は定置吊り時の値です。(吊り走行はできません。)

(単位：t)

仕様	2.27mアーム
作業半径	
2.5m	2.5
3.0m	2.2
3.5m	2.0
4.0m	1.7
4.5m	1.4
5.0m	1.2
5.5m	1.0
6.0m	0.8
6.5m	0.7
フック質量	14kg

数値は定置吊り時の値です。(吊り走行はできません。)

クレーン作業に際しては取扱説明書に記載された注意事項を遵守してください。

公道での運転には大型特殊自動車免許が必要です。

機体質量3トン以上の建設機械の運転には「車両系建設機械運転技能講習」の修了証が必要です。



コベルコ教習所の
モバイルサイト

資格取得は最寄りのコベルコ教習所で。



建設機械、運搬機械、環境機械などの運転資格、各種の作業資格の取得をサポート。特別教育や安全衛生教育も幅広く行っています。また助成金制度や教育訓練給付制度、たんぼぼ計画、修了証の再交付・書替え・統合などについてもご相談承ります。

コベルコ教習所

北海道教習センター	〒003-0026 北海道札幌市白石区本通21丁目南1-67	☎011-862-3501
市川教習センター	〒272-0002 千葉県市川市二俣新町17	☎047-327-2785
宇都宮教習センター	〒321-0166 栃木県宇都宮市今宮4丁目18-9	☎028-684-2111
新潟教習センター	〒950-3134 新潟県新潟市北区新崎256番地1	☎025-259-3121
岐阜教習センター	〒503-0932 岐阜県大垣市本今町1720番地の5	☎0584-87-2551
尼崎教習センター	〒660-0086 兵庫県尼崎市丸島町46番地の1	☎06-6413-3010
明石教習センター	〒674-0063 兵庫県明石市大久保町八木740	☎078-935-3831
広島教習センター	〒731-3161 広島市安佐南区沼田町4420	☎082-848-0088
松山教習センター	〒791-2111 愛媛県伊予郡砥部町八倉44-1	☎089-905-1800
北九州教習センター	〒803-0801 福岡県北九州市小倉北区西港町88-9	☎093-571-1489
熊本教習センター	〒869-1235 熊本県菊池郡大津町室北出口1390番1	☎096-340-3705

- 運転席から離れる場合はアタッチメントを接地させるなどの適切な措置を施してください(掲載写真はカタログ用にポーズをつけて撮影したものです)。
- 製品写真にはオプション装備品が含まれている場合があります。
- 本カタログで使用される標章「KOBELCO」は、株式会社神戸製鋼所の登録商標です。また、当社商品名、サービス名およびロゴマークは、コベルコ建機株式会社の商標または登録商標です。その他の会社名やロゴマーク、商品名、サービス名は、各社の商標、登録商標もしくは商号です。

コベルコ建機株式会社

www.kobelco-kenki.co.jp

東京本社/〒141-8626 東京都品川区東五反田2-17-1 ☎03-5789-2111

東日本コベルコ建機(株) 〒272-0002 千葉県市川市二俣新町17 ☎047-328-7111

北海道・東北支社 ☎0223-24-1141 関東支社 ☎047-328-2322

西日本コベルコ建機(株) 〒660-0086 兵庫県尼崎市丸島町46番地の1 ☎06-6414-2100

中部支社 ☎052-603-1201 関西支社 ☎06-6414-2108

中・四国支社 ☎082-810-3660 九州支社 ☎092-503-4111

■お問い合わせは……