

KOBELCO

油圧ショベル アセラ・ジオスペック
SK130UR

SK130UR

ACERA
GEOSPEC



低燃費のコベルコ!
低炭素社会の実現へ

低燃費の進化は、止まらない。

作業占有幅、わずか3m以内。

超小旋回ショベルのパイオニアとして活躍を続けるSK130URは、狭所でのパフォーマンスに加え、随所に施された数々の技術により、近隣への配慮と効率化が求められる都市型建機の理想の姿として高い評価を得てきました。

例えば、コベルコ独自のiNDRが生み出す、圧倒的な静かさ。

AIS(オートアイドルストップ機能)による、燃費と排出ガスの削減。

いずれもNETIS登録技術として、ビジネスの獲得にも貢献しています。

そのSK130URが高まる環境ニーズと

稼げる作業の両立への期待にコベルコの環境技術を結集して、

最先端の低燃費マシンとして新登場。

オフロード法2011年基準をクリアした上で、

極限まで燃費を低減しました。

時代の要請にいち早く対応する確かな価値。

それは、低燃費の限りない追求と

独自価値を創造し続ける、

コベルコの技術力の結晶です。



SK130UR

コベルコの
新世機

圧倒的な燃費性能で新たな世代をリードするコベルコの「新世機」。その技術で、低燃費のコベルコは、もっと低燃費のコベルコになる。

燃料消費率
(従来機Sモード比/ECOモード)

— 約 **21%**

新ECOモードで最大約21%燃費を低減。
「2020年燃費基準値達成度★★★★」も
クリアしています。

PM低減率
(従来機比)

— 約 **92%**

オフロード法2011年基準に適合。
2006年規制からPMを約92%削減、
NOxも約18%削減しています。

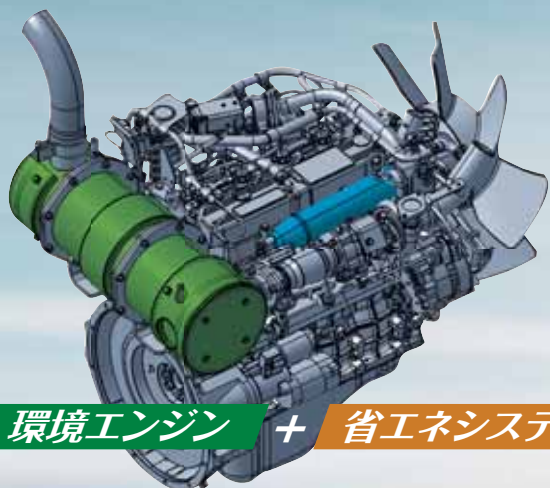
燃料当たり土量
(従来機Sモード比/ECOモード)

+ 約 **19%**

少ない燃費で大きな作業量を。
Hモードで約10%向上、
Sモードでも約19%向上しています。



さらに低燃費へ。 環境性能もクリーンに。



新・環境エンジン + 省エネシステム

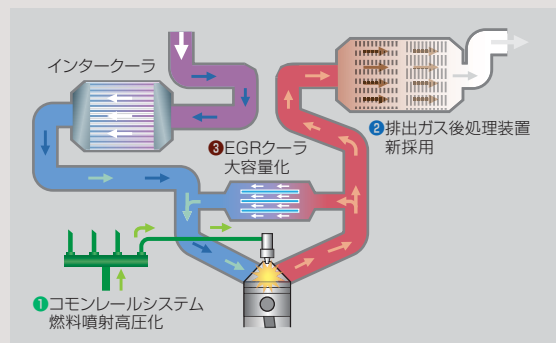
= 低燃費&クリーン

燃焼効率を極限まで追求し、排出ガスクリーン化技術を進化させた新開発エンジンと、コベルコ独自の省エネシステムを融合。環境の未来を拓く、低燃費と環境性能を両立しました。

新・環境エンジン

建機の新たなスタンダードを目指した
新開発エンジン

燃費と環境性能で定評のある三菱製エンジンを採用し、コベルコが建機用に独自のチューニングを実施。エコロジーの常識を変える、新・環境エンジンの誕生です。



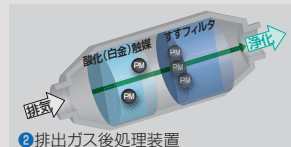
オフロード法2011年基準に適合

**PM
低減**

燃料の不完全燃焼で発生するPM(主成分:すす)。燃焼効率を高めることで発生を抑え、排出ガス後処理装置でさらに低減させています。



- ① 噴射の高圧化によって燃料を微細化。燃えやすい状態にした上で、噴射タイミングの精度を高めて、燃焼効率を向上。燃費低減にも寄与します。
- ② PMを確実に捕集し、溜まったすすを高温で焼き切って処理。排気温度が低い低回転域では、コモンレールシステムの多段噴射により昇温させてすすを焼却します。



※通常は自動で焼却再生しますが、状況によりスイッチ操作での焼却再生が必要となります。

燃料消費率
(従来機Sモード比/ECOモード)

一約 **21%**

新ECOモードで最大約21%燃費を低減。
「2020年燃費基準値達成度★★★★」も
クリアしています。

PM低減率
(従来機比)

一約 **92%**

オフロード法2011年基準に適合。
2006年規制からPMを約92%削減、
NOxも約18%削減しています。



省エネシステム

経済性に特化した燃費モード

ECOモード **NEW**

エンジンなどとの相乗効果で燃費の大幅な低減が可能になるECOモードを設定。
各モードの選択は、作業内容や状況に合わせてスイッチで容易に行えます。



各モードで燃費を低減

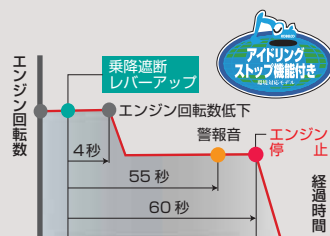
H Hモード……約**8%**低減
作業量を重視したいとき

S Sモード……約**16%**低減
作業量と燃費のバランスを重視したいとき

E ECOモード……約**21%**低減
作業負荷の小さい状況で徹底して燃費を優先したいとき

ムダな燃料消費を抑制する AIS(オートアイドルストップ)

乗降遮断レバーアップの状態が続くとエンジンを自動で停止。待機時などのムダな燃料消費をなくするとともに、CO₂排出量を低減します。

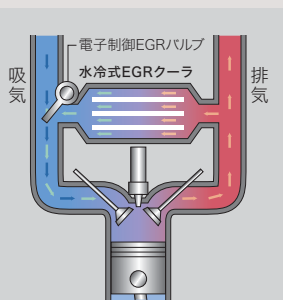


- 国や都道府県などの直轄工事において、工事成績評定に加点され、使用が効果的だった場合はさらに加点されます。
- 価格以外の要素(技術力)を評価対象に加えた総合評価方式の入札でも加点対象となります。配点は地方整備局などにより異なります。

NOx 低減

高温下で窒素と酸素が反応してNOx(窒素酸化物)が発生します。酸素の量を調整して、反応を促進する燃焼温度を下げることでNOxの発生を抑えています。

③ 燃焼に必要な量の酸素を確保した上で、冷却した排気ガスを吸入空気と混合させ再注入。酸素濃度を抑えて燃焼温度を下げています。



③ 大容量EGRクーラ(水冷式)

●オートアクセル

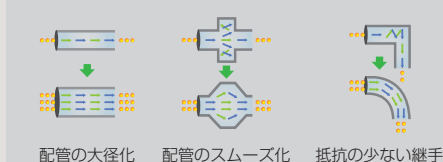
レバー中立時に自動的にエンジン回転数を低減。
ムダな燃料消費を抑え、騒音や排出ガスの抑制にも効果的です。

エネルギー損失を抑えた

油圧回路

コベルコ独自の油圧回路解析を駆使して、摩擦抵抗の小さい配管設計やバルブ抵抗の最小化など、エネルギー損失の極めて少ない油圧システムを構築しています。

油圧配管の圧力損失低減へのアプローチ



街での用途にふさわしい 優れた狭所性、作業性能。

3m以内の作業占有幅と、長いリーチを活かした広い作動範囲を両立。
オフセットブームにより、優れた機動力も兼ね備えています。



245mm

■ アッパ最大はみ出し量

アタッチメント作業に集中できる 超小旋回フォルム

360°旋回してもアッパ後端やキャブ左前部がクローラ幅からわずかにみ出しません。狭い現場で周りを気にせず作業を進められます。

245

585mm

■ 右クローラ外側掘削幅

壁際の溝掘削もスムーズ オフセットブーム

操作がしやすい軽量かつスリムなプレス構造。車幅の外側を余裕で掘削できる大きな右オフセット量を実現しています。



585

2,900mm

■ 最小作業占有幅

路上工事の狭い現場で活躍する 3m以下に抑えた 作業占有幅

作業空間に制約のある路上でも、3m幅のスペースが確保できれば、掘削、180°旋回、積み込みの連続作業が行えます。



2,900

1,410

1,490

8,510mm

■ 最大掘削高さ

7,570mm

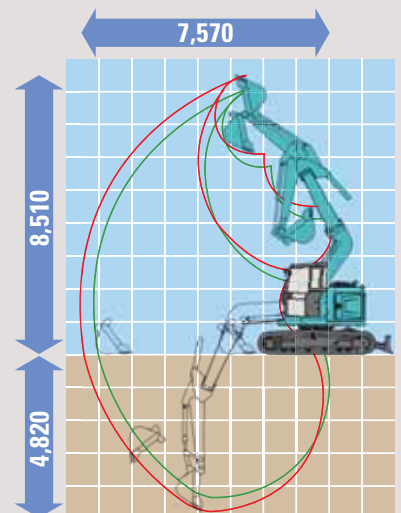
■ 最大掘削半径

4,820mm

■ 最大掘削深さ

上下左右、縦横無尽に動かせる ワイドな作動範囲

どっしりとした安定性を確保し、ワイドな作動範囲を実現しました。



7,570

8,510

4,820

美しく見やすい

カラーマルチディスプレイ **NEW**

鮮やかな発色とグラフィカルな表示で認識しやすい液晶カラーマルチディスプレイを新型コンソールに採用。燃費やメンテナンスなどの各種マシン情報のほか、後方確認カメラ映像などを表示します。



メンテナンス
情報画面



燃費情報画面



後方カメラ画面



干渉防止画面



ハイリーチ画面
(オプション)

- 燃料残量とエンジン水温が直感的に分かるアナログゲージ
- 低燃費運転時にグリーン表示
- 燃料消費量／後方確認カメラ映像を切り替え表示
- 燃費モード切替スイッチ
- 画面切替スイッチ

2.9t×3.0m

■最大吊り上げ能力

資材運搬に余裕のあるハイリーチクレーン(オプション)

高い吊り上げ能力

足回りの工夫や最適な重量バランスにより、安定性を確保。作業半径3m以下で最大吊り上げ能力2.9tを実現しています。

作業半径 3.0m



シリンダ・配管内蔵タイプ

独自形状オフセットブーム

オフセットシリンダや油圧配管が接触などにより損傷することを防ぐ内蔵構造です。



様々な機能が作業をサポート

●ドーザブレード標準装備

コベルコ独自のブレード曲面が、土波を起こしながら土を前に転がし、高い排土性能を発揮します。

●ブレーカ配管を設定(オプション)

必要な強度をアタッチメントに確保し、ブレーカ配管をオプション設定しました。

●電子クッション

ブーム上げ、アーム引き/押し、左オフセットのストロークエンドで動作をスムーズに停止させ、荷こぼれを抑えます。

自然環境への配慮

●EMC(電磁適合性)【欧州基準クリア】

電磁気の発生を抑えると同時に耐性も備え、電波障害の原因にならないように対策しています。

生産性

低燃費がもたらす高い作業効率。

◆最大バケット掘削力

88.7kN
{9.05tf}

◆最大アーム掘削力

61.8kN
{6.30tf}

燃料当たり土量
(従来機Sモード比/ECOモード)

十約 **19%**

少ない燃費で大きな作業量を。

Hモードで約10%向上、

Sモードでも約19%向上しています。

テクノロジー新次元

コベルコ独自の 防音・防じんテクノロジー、iNDr。

狭所で活躍するために、圧倒的な静かさを追求。
加えて、機械の信頼性・整備性も飛躍的に高めます。

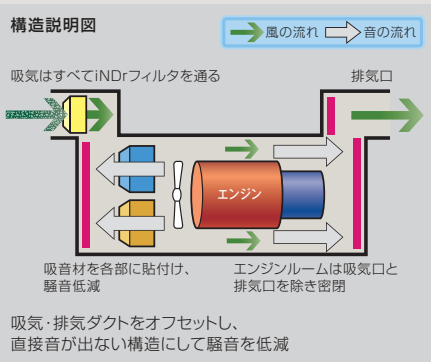


発想がちがう。画期的な構造

コベルコ独自のテクノロジー

エンジン冷却システム「iNDr」

吸気口から排気口までを1本のダクトに見立て、その内部にエンジンや冷却機器を配置。この独自の構造が、周辺環境への騒音配慮、機械の性能維持、メンテナンス負担の軽減など、数々の効果をもたらします。



効果がちがう。3大メリット

運転時の音漏れを極小に

「極低騒音」の静かさ

エンジンや冷却ファンの音をダクト内で吸収し、「超低騒音」※をクリア。コベルコは、規制値を超えた静かさを独自に「極低騒音」と呼んでいます。近隣の住民にも、作業員にも、低騒音の環境をお届けできます。

93dB(A)

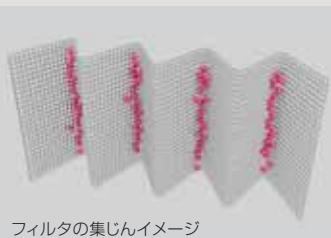


※国土交通省の指定制度上はあくまでも超低騒音型(基準値98dB)で、「極低騒音」はコベルコの独自表現です。

冷却機器の性能を維持する

ダスト除去

高密度60メッシュ*フィルタで、吸気中のダストの侵入をブロック。冷却機器やエアクリーナの目詰まりを防ぎ、性能を維持します。波形のフィルタは、山部分で空気を通し、谷部分でダストを集じんするため、フィルタ自体の目詰まりも防ぎます。
※60メッシュ:1インチ幅に縦横60目数ある網。



冷却機器の清掃負担を軽減する

イージーメンテナンス

日常点検はiNDrフィルタを目視チェックするだけ。汚れが目立っていれば、工具なしで取り外して丸洗ひできます。



周囲を見渡せるカメラで 安全性をより確かなものに。

運転席から、周囲の状況を的確に把握。
マシン本体の制御機能と合わせて、事故を未然に防ぎます。

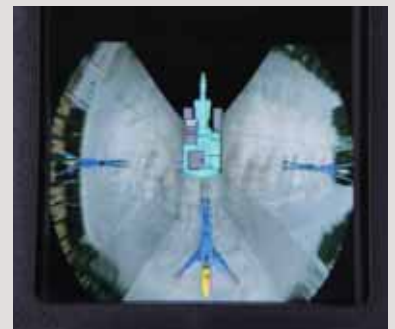
安全性

後方の安全を映像で確認できる 後方確認カメラ **NEW**

機械後方の安全確認が容易にできる後方確認カメラを標準装備し、ISO規格に適合。その映像はカラーマルチディスプレイに表示されます。

安全を映像で確認できる **NEW** オプション イーグルアイビュー

後方、左右3つのカメラ映像を合成することで、機械周囲270°を俯瞰的に見ることができます。スイッチひとつでイーグルアイ、後方カメラ、右側カメラへの切り替えが可能です。



スムーズな自動停止を実現 キャブ干渉防止装置

バケットとキャブの接触を防ぐ自動停止機能を装備。減速領域が広く急停止させないメカニズムです。

壁や梁、埋設物への接触を防止する 作動範囲制御装置

深さ、高さ、左オフセット量を制限可能。接触によるトラブルを未然に防ぐとともに、側溝掘りなどの繰り返し作業の効率化や深さ計測にも活用できます。

アタッチメント制御の事故防止に 緊急自動停止機能

キャブ干渉防止装置と作動範囲制御装置の異常時に、即座に作動を停止させ、カラーマルチディスプレイに故障箇所を表示します。

さまざまな状況を想定した 安全装備

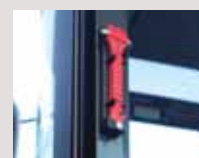
- 停止状態を保持する旋回・走行駐車ブレーキ
- 乗降時の誤作動を防ぐ乗降遮断レバーロック
- ポンプ室とエンジンを隔離したファイアウォール(防火壁)
- エンジン点検時の高温部接触を防ぐサーマルガード
- 緊急時脱出用ライフハンマ
- オペレータの安全を確保するシートベルト



※数値はバケット角度に関わらず、バケットがキャブに一番近い状態と仮定した場合を示します。



ファイアウォール



ライフハンマ



シートベルト

輝きつづける品質。 次へつながる資産価値。

美しく、丈夫に、そして長く。
磨かれた技術で、高品質を維持します。



高強度設計の

アタッチメント&本体構造

アームやブームのアタッチメントの応力集中部に鍛造・鋳鋼部材を採用。アップフレーム底部やサイドデッキ部など機体構造にも強度設計を採用しています。

給脂サイクル500時間

アタッチメント給脂

アタッチメントのピンに自己潤滑ブッシュを、バケット周りのピンにはさらに耐摩耗性に優れたブッシュを採用。バケット周りは250時間、それ以外は500時間の給脂サイクルです。

集じん機能に優れ、水分も除去する

燃料フィルタ/ ウォータセパレータ

ろ過精度を高めたハイグレードタイプ。燃料に混入したダストなどの不純物を集じんします。ウォータセパレータも併設し、燃料ラインへの水分の混入も防ぎます。



高度なセキュリティ性を発揮

IDキー (オプション)

電子認証により盗難を防ぐIDキーをオプション設定。複数台のサービス管理もスムーズに行えるグループ管理機能付きIDキーも用意しています。



5年先10年先を見据えた

耐久品質

機体には美しさをより長く保つ高品質ウレタン塗装を採用。キャブには補修しやすいボルトアップハンドレールを装着し、室内のシート表皮は耐久性に優れています。



2重フィルタ構造の大容量タイプ

ダブルエレメント エアクリーナ

大きな容量で耐久性にも優れている高性能エアクリーナを標準装備。しかもiNDRフィルタ後方に配置され、より確実にクリーナ性能を発揮します。



作動油フィルタ
交換サイクル
1000 時間

作動油
交換サイクル
5000 時間

鋳鋼ブームトップ
ブーム鋳鋼フットボス
アーム鍛造フットボス

給脂サイクル500時間
給脂サイクル250時間

効率作業が生む 良好なコンディション。

アプローチのしやすさを追求し、点検整備や
清掃にかかる時間を軽減します。



的確なメンテナンスに欠かせない マシン情報表示機能

- 必要な時に必要項目だけ表示するメンテナンス情報表示
- 電気系の異常を早期検出・表示する自己診断機能
- マシン状態チェックが容易に行えるサービス診断機能
- 再現性のないトラブルも確認できる故障履歴記憶機能

	交換時間	残時間	前回交換日
エンジンオイル 交換	500 時間	496 時間	--/--/--
燃料フィルタ 交換	500 時間	496 時間	--/--/--
作動油フィルタ 交換	1000 時間	996 時間	--/--/--
作動油交換	5000 時間	4996 時間	--/--/--

メンテナンス情報表示例

日常点検などが楽な姿勢で行える 地上からのメンテナンス



iNDrフィルタ



右サイド：油圧ポンプ/燃料フィルタ/
ウォーターセパレータ



左サイド：ラジエータリザーバタンク/
エアクリーナ



地上から確認できるエアメータ

手順が少なくスピーディ クイックメンテナンス



取り外しやすい耳付2分割フロアマット
下にはフロア排水口を設置



工具の要らないエンジンクイック
ドレンコック



泥を落としやすい片流れタイプの
クローラフレーム



底面フランジと大型ドレンコック付き
燃料タンク

ダブルの「安心」で 機械をトータルサポート。

オプション	メンテナンスプラン	PROKEEP (プロキープ) NEW	契約期間 *リースの場合は延滞・中途解約金あり
メンテナンスをプロにお任せ ライトプラン	<ul style="list-style-type: none"> ■基本メンテナンス <ul style="list-style-type: none"> ・消耗品の交換 (推奨時間) ・エアコンフィルタなどの清掃 (2ヶ月に1回) ・グリス給脂 		5年*
万一の時にも安心の保証付 ミドルプラン	<ul style="list-style-type: none"> ■基本メンテナンス + <ul style="list-style-type: none"> ・定期点検 (2ヶ月に1回) ・オイル分析 (1年に1回) ■保証 <ul style="list-style-type: none"> ・コンポーネント保証 (免責30,000円) 		5年/ 8,000時間*
最長7年のロング保証付 ヘビープラン	<ul style="list-style-type: none"> ■保証 <ul style="list-style-type: none"> ・コンポーネント保証 (免責30,000円) 		7年/ 10,000時間*

*2ヶ月に1回、メンテナンスを実施。1ヶ月に1回、稼働機管理レポートを提供します。※「ミドルプラン」「ヘビープラン」は保証付プランのため、特定自主検査をコベルコ建機が受けることが前提となります。

■基本メンテナンス MERITへのご登録で、メンテナンス管理の効率化が図れます。

- ・消耗品交換 (推奨時間)
エンジンオイル / エンジンオイルエレメント / 燃料エレメント / エアエレメント / 作動油リターンエレメント / 冷却水・クーラント / 作動油 / 走行減速機オイル / 旋回減速機オイル / Vベルト
- ・清掃 (2ヶ月に1回)
エアエレメント / ラジエータ / エアコンフィルタ
- ・給脂
グリス給脂 / 旋回ギヤグリス給脂



機械稼働率が向上

定期メンテナンスで故障を未然に予防できます。

性能を維持

行き届いた整備により、再販価値が高まります。

整備の時間を他の活動へ

プロにお任せいただくことで、時間を有効活用できます。

■保証 機械の維持管理費を予算化・平準化することができます。

- ・保証対象コンポーネント
油圧シリンダ / メカトロコントローラ / スイベルジョイント / コントロールバルブ / エンジン / スタータ / オルタネータ / 排出ガス後処理装置 / 油圧ポンプ / ラジエータ / オイルクーラ / 旋回モータ・減速機 / 走行モータ・減速機

※リング、各種ホース類、各種配管類等の消耗品および付属品に関しては保証の対象外です。詳細については営業所にご確認ください。
※以下の故障は保証の対象外となります (その他の例については、営業所にご確認ください)。
・落石、埋没、水没、転倒等による故障
・取扱説明書等に示す正しい運転が実施されていないことによる故障
・天災地変、火災等の不可抗力による故障



メンテナンスコストの低減

突発的に発生する高額修理費を抑制できます。



保証があると

突発的な故障発生

保証がないと

エンジン修理費用	約 180万円
旋回減速機修理費用	約 120万円
ブームシリンダ修理費用	約 80万円

*免責は故障1件あたり3万円です。

稼働機管理システム MERIT

主なサービス	ビジネス戦略に役立つ 稼働・燃費情報サービス	故障の予防保全に メンテナンス情報サービス	トラブルの備えに 警報メール送信サービス
ご利用の メリット	<p>稼働時間の正確な把握</p> <ul style="list-style-type: none"> ●レンタルなどでの時間計算の指標として活用できます。 ●複数のわたる現場の機械の稼働時間を比較することで、忙しい現場とそうでない現場がわかり、機械の投入台数の検討などが行えます。 <p>機械の正確な位置の確認</p> <ul style="list-style-type: none"> ●複数台数の位置を確認でき、異常も表示されるため、一目で情報を確認できます。 <p>燃費の改善</p> <ul style="list-style-type: none"> ●燃費モードごとの実績およびアイドル時間が把握できるため、燃費改善の指標として活用できます。 	<p>点検・交換時期をお知らせ</p> <ul style="list-style-type: none"> ●点検・交換時期をお知らせすることで、定期メンテナンスの実施に役立ちます。 <p>機械ごとの情報を一括管理</p> <ul style="list-style-type: none"> ●複数の現場で稼働する機械のメンテナンス情報を一括管理できます。メンテナンスが必要な機械だけの抽出もできるため、計画的なメンテナンスに役立ちます。 	<p>緊急情報・異常内容の共有化</p> <ul style="list-style-type: none"> ●異常があったときに警報を発信するため、現場にいなくてもトラブルを知ることができます。適切なアドバイスや処置により、機械の休止時間の削減や高額修理費の発生を抑えることができます。 ●設定された時間・場所以外で稼働を感知した場合、メールでお知らせします。

オペレータのための 良好な視界と快適さ。

限られた空間に数々の快適装備を搭載。
作業に集中できる環境を整えました。

快適性

広々空間を確保して乗り降りしやすい

ワイドキャブ

小旋回機用キャブでありながら幅970mmを確保して欧州規格をクリア。楽な操作姿勢が得られます。

また、スライド式のドアは開放時に車幅からはみ出さないで、狭い場所での乗り降りも可能です。

開放感あふれる

広々とした作業視界

- ISO視界性規格に適合。
- 操作姿勢のオペレータ視点で、上下左右視角を最大限に確保。
- 左右バックミラー、右下部ミラーにより安全視界を確保。

シームレスで滑らかな感覚

スムーズ操作性

電子アクティブコントロールシステムをはじめとする多彩な操作系システムにより、微操作や同時操作を確実かつ容易に行えます。さらに、軽いレバー操作力によって疲れにくくしています。

心地よさ、便利さを求めた

快適装備

キャブ空間には、オペレータが心地よく過ごせる装備を揃えました。すべてが人を優先に考えられています。



オフセット操作ペダルを横配置にして自然な操作感覚に。
前方寄りに設置したスリムな走行レバーフット部。シート下からの距離にも余裕を確保。



2スピーカーAM/FM自動選局ラジオ

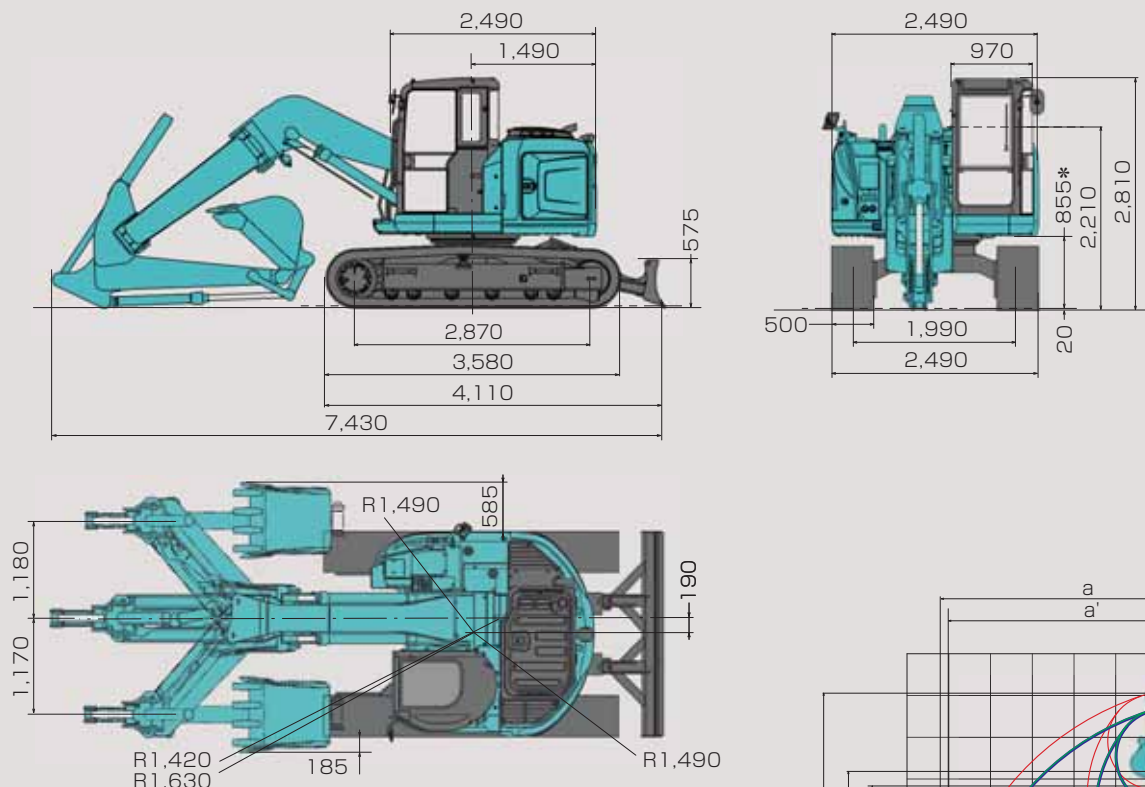


パワフルなエアコン



大型カップホルダ

■全体図 アーム 2.2m、0.45m³バケット装着時。*印はシュー突起を含みません。

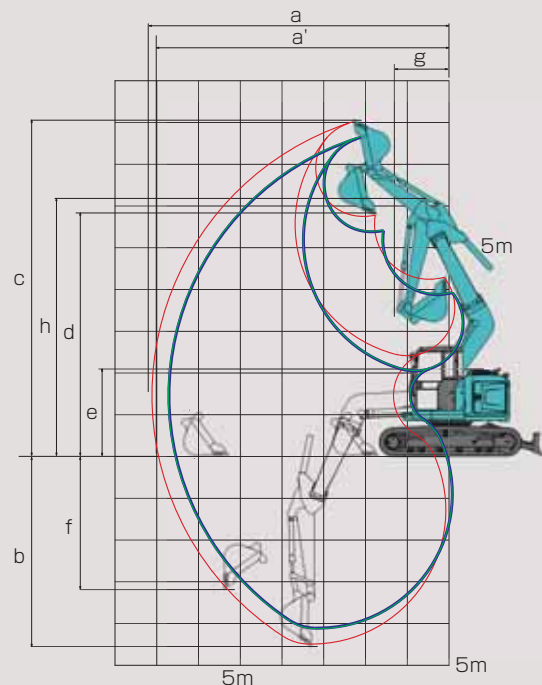


■作動範囲図

単位:mm

項目	アーム (2.2m)			ロングアーム (2.5m)		
	左最大オフセット	オフセット0	右最大オフセット	左最大オフセット	オフセット0	右最大オフセット
a - 最大掘削半径	7,150	7,570	7,140	7,410	7,830	7,400
a' - 床面最大掘削半径	6,980	7,410	6,970	7,250	7,680	7,230
b - 最大掘削深さ*	4,420	4,820	4,410	4,720	5,120	4,710
c - 最大掘削高さ*	8,140	8,510	8,120	8,340	8,720	8,330
d - 最大ダンプ高さ*	5,720	6,090	5,700	5,910	6,290	5,900
e - 最小ダンプ高さ*	2,170	2,540	2,160	1,900	2,270	1,890
f - 最大垂直掘深さ*	3,040	3,380	3,030	3,540	3,900	3,530
g - 最小旋回半径	1,680	1,410	1,960	1,720	1,550	2,010
h - 同上前高さ*	6,150	6,530	6,140	6,160	6,530	6,150
標準バケット容量(山積)	0.45m ³			0.38m ³		

*印はシュー突起を含みません。バケット容量は新JIS表示です。●バケットを反転すれば、ショベル作業ができます。



オフセット0
左最大オフセット
右最大オフセット

■各種シュー

形状	シュー幅 (mm)	クローラ全幅 (mm)	接地圧 (kPa(kgf/cm ²))
鉄クローラ(等高)	500(標準)	2,490	43{0.44}
	600	2,590	37{0.38}
	700	2,690	32{0.33}

(注)接地圧は基本アタッチメント装着時の値です。

■各種バケットの仕様と組み合わせ

項目	種類	ホウバケット					
		幅狭		標準	新補強		
タイプ		一般掘削					
用途		標準					
バケット容量	山積(旧JIS)	m ³	0.24(0.22)	0.31(0.27)	0.38(0.33)	0.45(0.40)	0.45(0.40)
	平積	m ³	0.20	0.23	0.28	0.35	0.35
バケット口幅	サイドカッタ有	mm	590	700	800	910	910
	サイドカッタ無	mm	500	600	700	820	820
ツースの数			3	3	4	4	4
組み合わせ	アーム(2.2m)		○	○	○	◎	○
	ロングアーム(2.5m)		○	○	◎	—	—

標準タイプ以外はオプション設定です。バケット容量は新JIS表示で()内は旧JIS表示です。◎印は標準の組み合わせ、○印は一般作業を示します。

■主な仕様

機種名	SK130UR		
本体型式	SK130UR-3		
車名及び型式	コベルコ WDP-YX07		
クローラ仕様	鉄クローラ		
■性能			
標準バケット容量	m ³	0.45	
回転速度	min ⁻¹ {rpm}	11.0 {11.0}	
走行速度	km/h	5.6 / 3.4	
登坂能力	% (度)	70	
最大掘削力	バケット	kN {kgf}	88.7 {9,050}
	アーム	kN {kgf}	61.8 {6,300}
■質量(標準シュー装着時)			
運転質量	kg	13,500	
■エンジン			
型式	三菱 D04EG-WDP3TAAC2-5		
種類	インタークーラターボ付直接噴射式ディーゼル		
定格出力	kW/min ⁻¹ {PS/rpm}	69.2/2,000 {92.8/2,000} (JIS D0006-1:2000)	
燃料タンク容量	ℓ	200	
■ブレード			
幅 × 高さ	mm	2,490 × 575	
作動範囲(上/下)	mm	上 490 / 下 535	
■側溝掘機構			
方式	パラレルブーム平行リンク式オフセット		
オフセット量	mm	左 1,170 / 右 1,180	
■走行装置			
シュー形式	鉄クローラ		
シュー幅	mm	500	
■油圧装置			
油圧ポンプ	形式	2連可変容量アキシャルピストン+2ギヤ	
	設定圧	MPa {kgf/cm ² }	34.3 {350}
旋回モータ形式	アキシャルピストンモータ(1個)		
走行モータ形式	可変容量アキシャルピストンモータ(2個)		
油圧作動油	ℓ	全量 126.7(タンク内油量 85.2)	

単位は国際単位系の SI 単位表示で、{|}内は従来表示です。また、バケット容量、掘削力は新 JIS で表示しています。

■装備品

◎印は標準装備、△印はオプションを示します。

機種名	SK130UR	
	鉄クローラ仕様	
■バケット(詳細は「各種バケットの仕様と組み合わせ」をご参照ください。)		
基本バケット(0.45m ³)	◎	
■配管		
ブレーカ配管	△	
ハイリーチクレーン	△	
■アーム		
アーム(2.2m)	◎	
ロングアーム(2.5m)	△	
■ブーム		
オフセットブーム(2ライト)	◎	
■ウエイト		
基本ウエイト	◎	
アドオン式追加ウエイト(+580kg)	△	
■シュー		
500mm等高シュー	◎	
600mm等高シュー	△	
700mm等高シュー	△	

機種名	SK130UR	
	鉄クローラ仕様	
■ドーザ		
ドーザブレード(2,490mm)	◎	
ボルトオン式ドーザエッジ	△	
■キャブ		
基本キャブ	◎	
■シート		
基本シート	◎	
■その他		
寒冷地仕様	△	
マルチコントロール	◎	
稼働機管理システム「MERIT」	◎	
黄色回転警告灯*	△	
走行アラーム	△	
パーソナルロックキー	◎	
IDキー	△	
イーグルアイビュー	△	

*ハイリーチクレーン仕様では標準です。

標準装備品

- エアコン●デフロスタ●カップホルダ●ライフハンマ●AM/FM ラジオ(2スピーカー)●耳付2分割フロアマット●ルームライト
- 前方作業灯(アタッチメント:2、上部本体右:1)●ダブルエレメントエアクリーナ●間欠ワイパ

ハイリーチクレーン仕様 SK130UR

本体型式	SK130UR-3		
バケット容量(山積)	m ³	0.45	
最大吊り上げ能力	定置吊り	txm	
	走行吊り	txm	
旋回速度	クレーンモード時	min ⁻¹ {rpm}	
走行速度	クレーンモード時	km/h	

単位は国際単位系のSI表示で、1内は従来表示です。

■定格総荷重

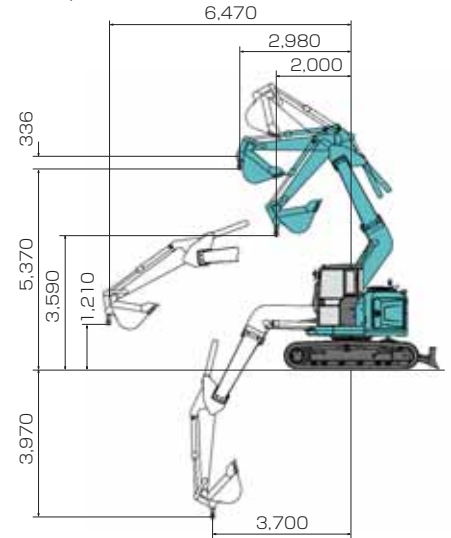
(単位:t)

作業半径	定置吊り	走行吊り
2.0m	2.9	1.4
2.5m		
3.0m		
3.5m	2.4	1.2
4.0m	1.9	0.9
4.5m	1.5	0.7
5.0m	1.3	—
5.5m	1.1	
6.0m	0.9	
6.4m	0.9	
フック質量	12.5kg	—

吊り荷走行作業は1速を使用してください。クレーン作業に際しては取扱説明書に記載された注意事項を遵守してください。

■作動範囲図

(単位:mm)



コベルコ教習所

北海道教習センター ☎003-0026 北海道札幌市白石区本通21丁目南1-67	☎011-862-3501	明石教習センター ☎674-0063 兵庫県明石市大久保町八木740	☎078-935-3831
市川教習センター ☎272-0002 千葉県市川市二俣新町17	☎047-327-2785	広島教習センター ☎731-3161 広島市安佐南区沼田町伴4420	☎082-848-0088
宇都宮教習センター ☎321-0166 栃木県宇都宮市今宮4丁目18-9	☎028-684-2111	松山教習センター ☎791-2111 愛媛県伊予郡砥部町八倉44-1	☎089-905-1800
新潟教習センター ☎950-3134 新潟県新潟市北区新崎256番地1	☎025-259-3121	北九州教習センター ☎803-0801 福岡県北九州市小倉北区西港町88-9	☎093-571-1489
岐阜教習センター ☎503-0932 岐阜県大垣市本町1720番地の5	☎0584-87-2551	熊本教習センター ☎869-1235 熊本県菊池郡大津町室北出口1390番1	☎096-340-3705
尼崎教習センター ☎660-0086 兵庫県尼崎市丸島町46番地の1	☎06-6413-3010		

●運転席から離れる場合はアタッチメントを接地させるなどの適切な措置を施してください(掲載写真はカタログ用にポーズをつけて撮影したものです)。

●製品写真にはオプション装備品が含まれています。

●本カタログで使用される標準「KOBELCO」は、株式会社神戸製鋼所の登録商標です。また、当社商品名、サービス名およびロゴマークは、コベルコ建機株式会社の商標または登録商標です。その他の会社名やロゴマーク、商品名、サービス名は、各社の商標、登録商標もしくは商号です。

●機体質量3トン以上の建設機械の運転には「車両系建設機械(整地・運搬・積込み用および掘削用)運転技能講習」の修了証が必要です。詳しくは最寄りの営業所かコベルコ教習所へお問い合わせください。

コベルコ教習所のモバイルサイト



コベルコ建機株式会社

www.kobelco-kenki.co.jp

東京本社/〒141-8626 東京都品川区東五反田2-17-1 ☎03-5789-2111

東日本コベルコ建機(株) ☎272-0002 千葉県市川市二俣新町17 ☎047-328-7111

北海道支社 ☎011-788-2382 北東北支社 ☎019-637-0444 南東北支社 ☎0223-24-1141

南関東支社 ☎047-328-2322 北関東支社 ☎048-794-3323 信越支社 ☎025-259-3711

西日本コベルコ建機(株) ☎660-0086 兵庫県尼崎市丸島町46番地の1 ☎06-6414-2100

中部支社 ☎052-603-1201 関西支社 ☎06-6414-2108

中・四国支社 ☎082-810-3660 九州支社 ☎092-410-3030

■お問い合わせは……



この仕様は予告なく変更する場合があります。SK130UR-3-201-140405NF
本機のご使用にあたっては取扱説明書を必ずお読み下さい。