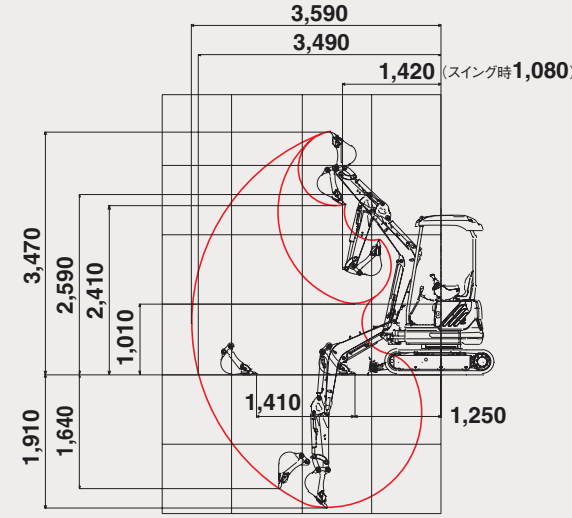
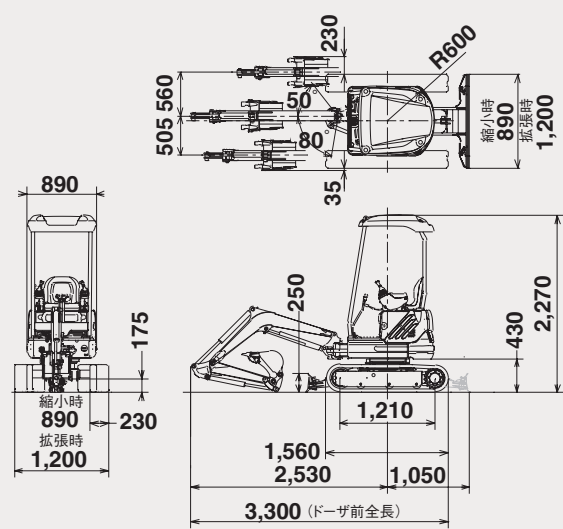


Borderless 13SR

■作動範囲図(単位:mm)



■外形寸法図(単位:mm)



■仕様

本体型式	SK13SR	
	ゴムクローラ	鉄クローラ
●質量		
機械質量	kg 1,350	1,410
機体質量	kg 1,190	1,250
●バケット		
標準バケット容量(山積)	m ³ 0.044 (旧JIS 0.04)	
標準バケット幅	mm 400 (サイドカッタ含む)	
●エンジン		
型式	ヤンマー3TNE68	
種類	水冷3気筒渦流式ディーゼル	
定格出力	kW/min ⁻¹ PS/rpm	8.6/2,000 11.8/2,000
燃料タンク容量	ℓ	15
●性能		
走行速度	km/h	3.7/2.0
旋回速度	min ⁻¹ rpm	10.7 10.7
登坂能力	% (度)	58 (30)
最大掘削力(バケット)	kN kgf	12.7 1,300

接地圧	kPa(kgf/cm ²)	22 0.22	22 0.22
●ブレード			
幅×高さ	mm	(890/1,200) × 250	
作動範囲	mm	上230 下280	
●側溝掘機構			
方式		ブームスイング方式	
角度	度	左80 右50	
●走行装置			
シュー形式		ゴムクローラ	溶接直立式ダブルグロサ
シュー幅	mm	230	
●油圧装置			
油圧ポンプ	形式	可変容量ピストン×2+ギヤ	
	設定圧 MPa kgf/cm ²	20.6 210	
旋回モータ形式		オービットモータ	
走行モータ形式		アキシャルピストン2速モータ	
油圧作動油	ℓ	全量17 (タンク内油量11.3)	

※単位は国際単位系のSI単位表示で、|内は従来表示です。

■オプション装備品

鉄クローラ(穴開き)、補強アーム、350mm幅バケット(0.04m³)、450mm幅バケット(0.046m³)、フック付バケットリンク、フック付バケット、ブレーカ配管、N&B(ニブラー&ブレーカ)配管、A/Bスーパーシフト

※機体質量3トン未満の建設機械の運転には「車両系建設機械の運転業務に係わる特別教育」の受講が必要です。

■お問い合わせは……

コベルコ建機株式会社

東京本社/〒141-8626 東京都品川区東五反田2-17-1 ☎03-5789-2111
 コベルコ建機東日本(株) 〒989-2421 宮城県岩沼市下野郷字新田21番地(矢の目工業団地内) ☎0223-24-1141
 コベルコ建機関東(株) 〒272-0002 千葉県市川市二俣新町17 ☎047-328-7111
 コベルコ建機中部(株) 〒476-0001 愛知県東海市南栄町八の割138-18 ☎052-603-1201
 コベルコ建機西日本(株) 〒660-0086 兵庫県尼崎市丸島町46番地の1 ☎06-6414-2100
 コベルコ建機九州(株) 〒816-0912 福岡県大野城市御笠川3丁目1番8号 ☎092-503-4111

SK13SR-1-3(仕様はお断りせずに変更することがありますのでご了承ください。)060403MS
 本機のご使用にあたっては取扱説明書を必ずお読み下さい。

ミニショベル ボードレス 13SR

Beetle Family

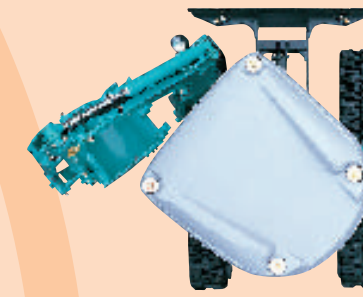
ボードレス

Borderless

13SR

後方超小旋回ミニショベル

KOBELCO



新基準ミニ。

より速く、より頼もしく成長して
後方超小旋回ボードレス13SR、いよいよ登場。

ついに新たなステージに到達しました。コベルコ後方超小旋回ミニショベル、ボードレス13SR。それは既成の概念にとらわれない新たな開発スタンスから生まれました。すなわちマシン開発の指針となる技術評価の基準を一新。現場最前線のオペレータからマシンオーナー、工事責任者、さらには日本だけではなく広く世界の現場に問い、もっとも厳しい評価基準を採用したのです。視点が違う、品質が違う、価値が違う。10年先にも輝きを失わないことを理想とした、コベルコ自信の新作、ボードレス。好評のクローラ幅伸縮機構を継承しながら、後方超小旋回ショベルへと変身して、新登場です。

10年発想。

歳月を経てもマシンが魅力を持ちつづけるために。将来の技術進歩に、価値観の変化に、規制の動向に、その都度順応できるマシンづくりを目指しました。見つめるのはまさに今、そしてこれからの10年間。このスタンスがコベルコの全マシン開発の新たな姿勢です。

もつと自由に、
もつと気持ちよく。
狭所作業を、

Compact

最小進入幅890mm

Performance

はみ出し量0の後方超小旋回

Safety

安全・環境にも配慮

Operation

足元ひろびろ運転席

Toughness

頑丈なアタッチ&ボディ



※すべての掲載写真はカタログ用に撮影したものです。実際に運転席から離れる場合は必ずバケットを接地してください。また掲載写真はオプション装置を装備している場合があります。

「Borderless」とは「境界を超えたショベル」という意味。<クローラ幅自動伸縮装置>により、1クラス下の狭い現場に進入し、1クラス上の作業能力を実現する、コベルコ新感覚ミニの名称です。

第2次基準値排出ガス対策型

さすがコベルコ!

選択される「商品」「社員」「会社」へ

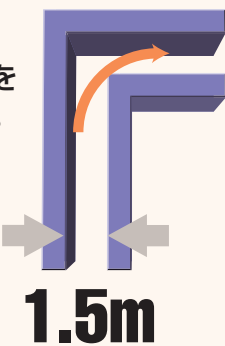
Compact

縮小時のクローラ幅890mm。 現場進入性に優れ、 活躍の場が広がります。

レバー操作で容易に変更できる890 ⇄ 1,200mmのクローラ幅伸縮機構を搭載。隣地境界など1m程度の幅があるスペースなら通り抜けでき、使える現場が広がります。



■幅1.5m程度の直角通路をスムーズに通抜け可能。



■ピンタイプで拡縮容易なドーザブレード。

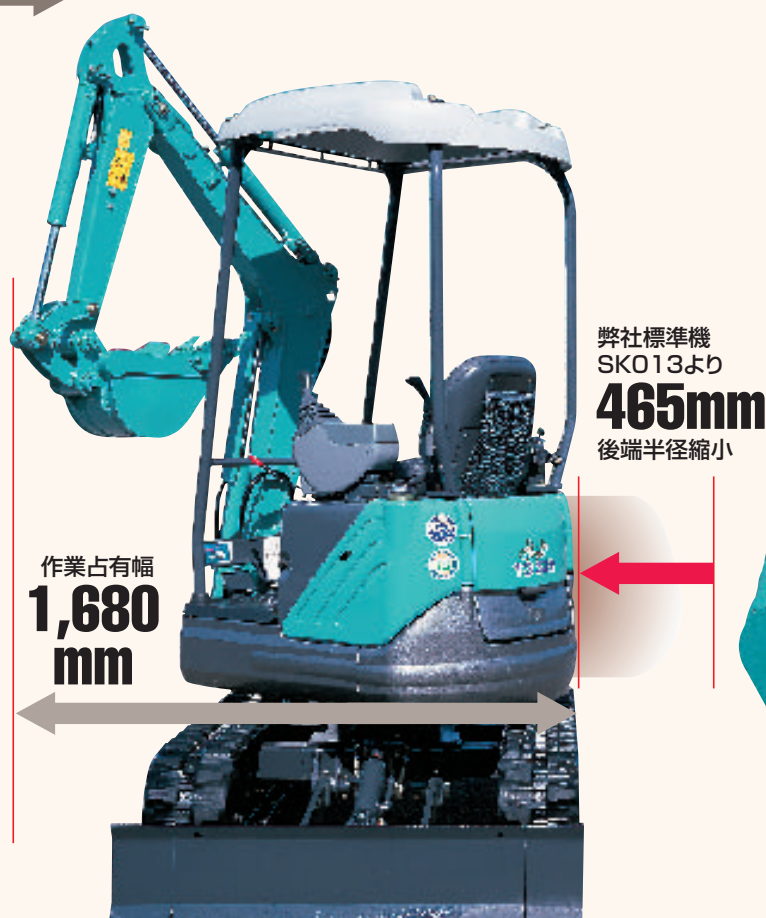
■状況に応じて選べる走行2速切り換え。
3.7km/hのスピード走行と2.0km/hのパワフル走行が選択できる走行2速。

Performance

後端はみ出し量0mm (クローラ拡幅時)。 狭所でうれしい 後方超小旋回フォルム。

後ろに神経を遣わず作業できる後方超小旋回。しかも180°旋回時の作業占有幅は1,680mm(スイング時)。狭い通路でも掘削、旋回、積み込み作業が可能です。

■1.2m幅内での掘削、排土作業も可能。
拡幅時のクローラ幅は1,200mm。後方超小旋回フォルムとブームスイングを活かせば、狭い通路でも掘削、排土の連続作業がスピーディに可能。



弊社標準機SK013より
465mm
後端半径縮小



●新基準の測定方式で超低騒音型建設機械に指定。



●国土交通省の排ガス対策型建設機械に指定。

Safety

TOPSキャノピを標準装備。 安全・環境への配慮をカタチにしました。

万一の転倒時にオペレータを保護するため、強度ある4本支柱のキャノピとシートベルトを標準装備。欧州規格のTOPS(横転時オペレータ保護構造)評価基準をクリアしています。



- コントロールボックスのハネ上げと連動した乗降遮断式レバーロック。掛け忘れや誤作動を防止。
- 操作レバーロックに連動した油圧シリンダ式の走行レバーロック。
- シートに座ったままで挿入できる旋回ロックピン。

■2tonダンプへの積み込みもOK。

最大ダンプ高さ
2,410mm

■どっしりとした安定性を確保。



アッパフレームの底部を一枚板構造にして低重心化。踏ん張りのきく外ツバ型ロフローラの採用、シュー接地長さの拡大、さらに適正な重量バランスなど、さまざまに工夫。

■ブレーカやニブラーでの解体作業も可能。



サービスバルブ標準装備の新型コントロールバルブを搭載。ブレーカ、ニブラー、内装解体用フォークなど特殊アタッチメントの装着が簡単。

Operation

サイドレバー方式を採用。 運転席の快適性を高めました。



楽な姿勢で操作ができ足元スペースもひろびろのサイドレバー方式。油圧パイロットリモコンなので、軽いタッチで応答性がよく微操作も容易、立ち上がりも滑らかな操作性を実現しています。

■軽快な応答性とスムーズな動きを実現。

- レバー操作に応じた正確な旋回可能な旋回カンパレスシステム。
- 水平引きや均し作業のスピードを速めるアーム引き再生システム。
- ストロークエンドでのショックを緩和するクッション付きシリンダ。(ブーム/スイング)



Toughness

マシンの価値を永く保つために、強度を誇るアタッチメントを作りました。



鋳物製スイングブラケット 鍛造ブームトップ 鋳物製アイドラリンク

各接合部のピンには強度に優れた鉄ブッシュ、青銅ブッシュを採用。スイングブラケットは鋳物製で、縦ピンはプレート付きの1本ピン。ブームトップ部には鍛造ブームポイントを採用して強度アップ、広がりを防止。アイドラリンクも強度がある鋳物製です。

■万一の接触、損傷に備えた油圧ホース。



●アタッチメント背部の配管カバー。●アーム内蔵のバケットシリンダホース。●2分割タイプのブームシリンダホース。●ジョイント式のドーザホース。

■アタッチメントのガタ付きを抑制。

ピンと固定部穴径の加工精度アップ、遊びの少ないプレート付きピンの採用などにより耐摩耗性を向上。ブームトップ、アイドラリンクなどは開きを抑える拘束ピンを採用。アームトップ部はツバ付ブッシュを採用、さらに新方式のバケットガタ調整機構を装備。

■頑丈かつ補修しやすい鋼板製のガード・カバー。

■耐候性に優れ、サビに強い塗装品質。
マシン全体に光沢美しいウレタン塗装を、運転席まわりの下地はカチオン塗装を、ブームシリンダはニッケルクロムメッキを採用。

■サビに強い、アルミ製ラジエータを採用。



コンパクトさと防錆性、熱交換効率の優秀性に着目してアルミ製ラジエータを採用。

■ショートピッチゴムクローラを採用。

特殊合金を採用して伸びや横歪みを抑えた高剛性ゴムクローラは、走行振動の小さいショートピッチタイプ。外ツバ型ロフローラの採用と合わせて脱輪防止性を向上。また鉄クローラ(オプション)は穴あきタイプでゴムパッドの装着も可能。

■アタッチメントは250時間給脂(バケット回りを除く)。

■点検・サービスのための技術的配慮。

- 大きく見やすいチェック&セルフティモニタ。
- 日常点検のし易さに配慮した機器レイアウト。
- 水洗いが容易な耳付きフロアマット。
- エンジンガードはワンタッチオープン、サイドガード、コントロールボックス部の開閉も容易にでき、デッキ、カウンタウエイトの取り外しも可能。



●エアクリーナも交換点検が容易。