

通常型油圧ショベル
ダイナミック アセラ

Dynamic Acera

Version **S**

SK200 SK210D SK230 SK250D



次代を担う展開力。

20～25トンクラスのダイナミックアセラに、バージョンSが新登場。

大型機に不可欠な信頼性・耐久性と、中型機に求められる繊細さを合わせ持つコベルコの通常形油圧ショベル、ダイナミックアセラ。定評あるパワーとスピード、安定性などバランスのよい基本性能により、作業量、作業品質、安全確保、コスト抑制など多視点からのニーズすべてに対応。そしていまSilent(サイレント)&Satellite(サテライト)、すなわち低騒音化とIT化をメインに機能アップ。ライフサイクル視点からの商品力アップも進めました。また、展開された各種専用機でもそれぞれに高い作業効率を発揮します。強靱なるベースマシン、ダイナミックアセラ。いま静かなる進化を遂げて、バージョンSとして誕生しました。



SK200



もっとSolution
ますますEvolution

ともに解決しあい、互いに進化しあい。
もっと敏感に変化を捉え、新しさに満ちた提案を。
技術はもとより、環境、流通、IT、グローバルといった新視点から、
より有益なソリューション(課題解決)で支援していくとともに、
さらなる進化を遂げていくために。
いよいよ私たちの新しい挑戦が始まりました。

SEマークは私たちの新たな決意のシンボルです。

鍛え上げた基本力、

バージョンS

5 大ポイント!

さらに推進した低騒音化!

国内規制はもちろんのこと、欧州2次騒音規制値もクリア。

稼働管理システムMERIT標準装備!

稼働率アップ、メンテナンス管理、セキュリティに。

ライフサイクルコストを低減!

ロングライフ作動油採用など、保守コストを低減。

オートアイドルストップ機能装備!

業界初の標準装備で、排ガス抑制、燃料消費量大幅カット。

多用途対応の強靱ボディ!

各種アタッチメントの装着に対応する強化フレーム。



SK230

**Dynamic
Acera**

「ダイナミック」の名を持つコベルコ大型業界別専用機の堅牢・耐久・信頼性。
一方、街並みを意味する名を持つ中型ショベル「アセラ」の上質な基本性能。
その融合が新世代の標準となる新たな中・大型機シリーズを生み出した。

*掲載写真はカタログ用にポーズをつけて撮影したものです。
運転席から離れる場合はバケットを接地させるなどの適切な措置を施してください。

*掲載写真にはオプション装備品を含んでいる場合があります。

構造的な頑強さとハイパワーが、 高い生産性を実現します。



頼れる余裕の作業能力。

パワーを誇る高出力エンジン。

インタークーラー付エンジンの高出力を、ESS(エンジンスピードセンシングシステム)、全馬力制御システムがつねに余すところなくフルに引き出します。

SK 200	SK 210D	110kW	{ 150PS }
SK 230	SK 250D	125kW	{ 170PS }

バケット、アームとも高い掘削力。

油圧ポンプは34.3MPaという高圧設定で、ブーム持ち上げ力などもパワフル。高いバケット掘削力によりハードな作業にも対応できます。

SK 200	SK 210D	143kN	{ 14.6tf }
SK 230	SK 250D	165kN	{ 16.8tf }

数値はバケット掘削力

ここ一番に10%掘削力アップ。



パワーアップスイッチ

ここ一番というパワーが欲しい時には掘削力をさらに10%アップ。時間制限も流量カットもありません。

SK 200	SK 210D	157kN	{ 16.0tf }
--------	---------	-------	------------

数値はパワーアップ時バケット掘削力

SK 230	SK 250D	182kN	{ 18.6tf }
--------	---------	-------	------------

数値はパワーアップ時バケット掘削力

ITCS

ITCSとはIntelligent Total Control Systemの略で、コンピュータを使って機械の運転を総合制御する先進性あふれる装置およびシステムの名称です。



作業に、環境に、安全に。3作業モード。

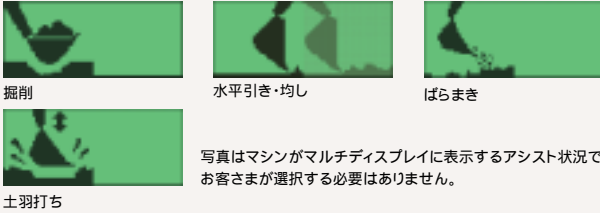
作業に適した油圧特性が得られる3作業モード。マニュアル(M)、アシスト(A)、ブレーカ(B)のモード構成で、スイッチで簡単に選択できます。

M-マニュアルモード(初期設定)

つねにエンジンの最大出力を活用する重作業モード。キビキビとした操作で作業量増大。

A-アシストモード

ITCSが作業パターンを自動認識し、最適な操作制御で作業効率をアップ。また、ガバナを電子制御することで、省エネ、低騒音、CO₂抑制などにも貢献。



写真はマシンがマルチディスプレイに表示するアシスト状況です。お客さまが選択する必要はありません。

B-ブレーカモード

ブレーカ作業時には自動的に設定ポンプ流量に。ポンプ流量の調節は運転席で可能。



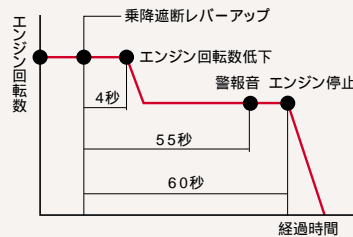
専用機

A-アシストモード(初期設定)
各種専用機ではAモードが初期設定。専用機別の最適な制御システム(アプリケーション)が、作業効率を最大限に高めます。

ハイリーチクレーン テレスコーム仕様
ロングレンジ仕様 解体用超ロングアタッチメント仕様 自動車解体専用機 リフマグ/マグネエース仕様など

オートアイドルストップ機能を標準装備。(特許出願中)

業界初の標準装備となる省エネ機能。ムダなアイドルングをなくし従来比約20%も燃料消費量を削減(当社試算)。排ガス量も抑えられ大気汚染や地球温暖化などへの影響も少なくなります。また、エンジン停止によりアワメータも止まり資産価値の維持にもつながります。



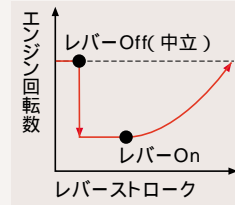
オートアイドルストップ機能の作動
スイッチをONにした状態でゲートロックレバー(乗降遮断レバー)を上げると、4秒後にエンジン回転数が下がり、自動停止5秒前に警報音が鳴ります。そして60秒後にエンジンが停止します。再始動は通常と同じ手順にてキーにより始動します。

先進操作制御システムを搭載。

応答性に優れた電子アクティブコントロールシステム。

キビキビした応答性を実現しながらも、スムーズな起動・停止により動安定性を確保。複合操作時の速度変化なども抑えます。

立ち上がりが滑らかなオートアクセル。



レバー中立時には自動的にエンジン回転を低減。ムダな燃料消費を抑え、騒音や排ガスの抑制にも効果的。エンジン回転の復帰時もレバーストロークに応じて立ち上がり、微操作も容易です。

スムーズ操作を実現する各種メカニズム。

- 微調整が容易 ▶ダイヤル式エンジンスロットルアタッチメントの微操作や同時操作を確実にする
- ▶アーム引きキャビ防止システム
- ▶アーム引きシーケンス合流
- ▶ブーム下げ再生システム
- 旋回位置決めや複合操作を容易にする
- ▶旋回可変優先システム
- ▶旋回揺れ戻り防止機構

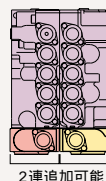
頑強な構造と対応力。

屈強ボディで作業の多様化に対応。

アップフレームは厚板採用などにより高い剛性を実現。重量アタッチメントもガッシリと支え操作を安定。SK200/SK210Dではセミ増量ウエイト(+600kg)の搭載も補強せずに可能です。

専用機化が容易なアドオン式バルブ。

オプション配管用のバルブを2連までメインバルブに増設可能。各種アタッチメントの装着にもムリなく対応できます。



2連追加可能

いつでも、いつまでも、 第一線で活躍できることが理想です。

NEW

作動油交換サイクルを5000時間に延長。

抗乳化性に優れたベースオイルに、より最適な耐摩耗剤、酸化防止剤を添加したロングライフ作動油を採用。従来比2.5倍の長寿命で、メンテナンスの手間と費用の低減に大きく貢献します。

作動油交換サイクル

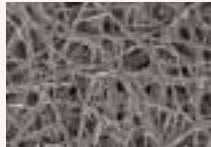
ロングライフ作動油5000時間

従来作動油2000時間

ロングライフ
5000時間
従来2000時間

長寿命スーパーファインフィルタを採用。

ろ材顕微鏡写真(×250)



従来フィルタ



スーパーファインフィルタ

清浄力と耐久性に優れたガラス繊維製の高性能ろ材を内蔵。大きな容量とあいまって交換サイクルは1000時間。しかもモジュール設計により

管理コストの低減も可能。またろ材のみを交換する分割式構造なので、環境負荷も従来比約1/8です。

始業を早める自動給脂システム(オプション)。



アタッチメント各ピン部に一定のサイクルで自動的に給脂します。

解体用超ロングアタッチメント仕様は標準装備。

○印は、自動給脂対象箇所



給脂サイクル 500時間

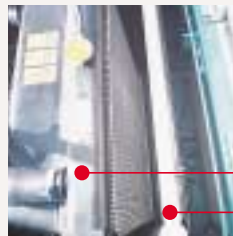
給脂サイクル 250時間

高硬度ブッシュ

自己潤滑性ブッシュ

長期サイクルのアタッチメント給脂。

アルミ製の脱着式ラジエータを採用。



ラジエータは錆に強く放熱効果に優れたアルミ製。しかも作動油配管を切り離さずに丸洗いが可能な脱着式。オイルクーラとの間隔も空けて日常清掃がしやすい構造です。

アルミ製ラジエータ

錆に強く油漏れしにくい
アルミ製オイルクーラ

稼働を継続できる油圧(冗長)システム。



緊急エンジンストップ
(シート下)



CPU故障時アクセル
(シート右)

万一のトラブルによりITCSがダウンした場合でも運転が可能。しかも緊急脱出用と違い、通常作業の90%をカバー。修理するまでの間も稼働できます。

集中的に強化したアタッチメントの耐久性。

すべてのピン部には、自己潤滑性ブッシュを装備。優れた潤滑性を発揮し、しかも万一含油成分が切れても摩耗が急に進みません。また、アッパ側のブーム取付部も強度アップし、特別に高硬度ブッシュを組み込んでいます。バケット回りはさらに耐摩耗性に優れたブッシュを採用しました。



盗難防止にパーソナルロックキーを標準設定。

エンジンキーはマシナー一台で形状が異なる多
種類キーを標準設定としました。

高いセキュリティ性を発揮するIDキー(オプション)。

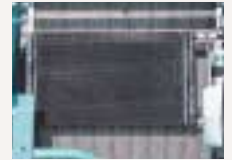
電子認証により盗難を防ぐイモビライザータイプのIDキー。
グループ管理機能付きなので複
数台のサービス管理もスム
ーズに行えます。



損傷しにくく修理しやすい鉄製ボンネットおよびカバー。
耐候性に優れ、色つやをキープする高品質ウレタン塗装。



優れた耐久性のバケットガタ
調整機構。



清掃し易いルーパレス
コンデンサ。



ネジ式で微調整ができる
ファンベルト。



自動給油にも対応できる
大型燃料給油口。



バッテリー交換、液補充が容易な
大型バッテリーボックス。



ベール缶や予備ツースなどを
収納できるトランクルーム。



泥落ちしやすい片流れ構造の
クローラフレーム。



水洗いがし易い
耳付フロアマット。

ITCSが各種マシン情報を検出、表示。



各種スイッチ機能を集約したマルチデ
ィスプレイが、マシンコンディションの常
時把握とトラブルの早期発見、迅速対
応を促します。

ISO規定のマークと漢字・ひらがなによる情報表示

メンテナンス情報表示/必要時に必要項目だけ
表示、メンテの確実性向上。

自己診断機能(33項目)/電気系の異常を検出・
表示、さらにバックアップ。

サービス診断機能(35項目)/保守・点検時の
マシン状態チェックを容易に。

故障履歴記憶機能(過去100件)/再現性のな
いトラブルまでも確認可能。

NEW

稼働管理システム「MERIT」を標準装備。

GPS衛星と専用回線網、そしてインターネットを活用したコベルコ独
自の稼働管理システム「MERIT」。マシン本体の位置情報、稼働状況、
メンテナンス関連といった各種情報を、現場から離れたオフィスのパ
ソコンで把握可能。稼働率向上、的確なメンテナンス、迅速なサービス、
セキュリティなどにお役立ていただけます。

MERIT

主な機能

- 効率的なマシン運用を可能にする稼働情報。
- 的確かつ効率的な整備に貢献するメンテナンス情報。
- 侵入警報・エリア外警報など充実したメール送信機能。
- 万一の盗難被害時にも活かせる位置情報サービス。



位置情報の取得には別途指定地図ソフト「プロアトラス」
が必要です。
認証キーをインストールした特定のパソコンからの
みアクセスできます。
一部のインターネット閲覧ソフトではご利用できない
場合があります。

積み重ねられた細かな配慮技術が、マシンの高品質を語ります。

NEW

さらなる低騒音化を推進。



新型冷却ファン(SK230)

吸音材の追加、ボンネット・ガード開口部の縮小変更などにより低騒音化を推進。国土交通省の超低騒音型または低騒音型建設機械の認定値をクリア。2006年より適用される欧州2次騒音規制値もクリアしました。



SK200[LC] SK210[LC]D



SK230[LC] SK250[LC]D
(指定申請中) (指定申請中)

第2次基準値排出ガス対策型建設機械に指定。



国内規制だけでなくEPA(米国)やEUの2次規制案もクリアしています。

非稼働時のマシン停止の确实性を追求。



乗降時の接触による誤作動を防ぐ乗降遮断式レバーロックを装備。さらに、旋回・走行の各ブレーキはネガブレーキなのでかけ忘れがありません。ブーム・アームのロック弁はアタッチメントの急激な降下を防止します。

メンテナンス時の安全確保に配慮。



高温部との接触を防ぐサーマルガード。



マシン上部に乗り降りしやすいハンドレール(欧州規格適合)。



エンジン、マフラーへの作動油飛散を防ぐ遮熱プレート。

EMC(電磁適合性)で欧州基準をクリア。

電波障害の原因にならないよう配慮しています。

落下物に強いFOPS対応ヘッドガード(オプション)。

高剛性キャブにさらにヘッドガードを装着すれば、ISO規格のFOPS評価基準をクリア。さらに前窓・下窓にもガードを装着することでOPGキャブとしてISO規格をクリアします。



写真はSK200ハイリーチクレーン仕様

クレーン兼用ショベル ハイリーチクレーン (オプション)。

クレーン構造規格をクリア。信頼高い圧検式で荷重はディスプレイ表示。荷振れが小さいリンク直結式フックで、掘削作業時にはフックをリンク内に収納するだけでOK。クレーン作業時には安全操作をアシスト(Aモード)します。最大定格総荷重は2.9tonです。

安全性をさらに高める装備品を用意(オプション)。

旋回フラッシャ / 後方作業灯 後方確認カメラ 走行ブザー
キャブ作業灯 車体傾斜モニター 消火器 キャブレインバイザ

広く、強いワイドキャブを搭載。

欧州規格を余裕でクリアする1005mm幅で、ゆとりある操作空間を確保。しかも強化ビラー構造により高いキャブ剛性を実現。大きなヘッドクリアランスで乗降性にも優れています。



- ① 不使用時に前方視界を妨げないライズアップワイパ。
- ② ガススプリングで軽いタッチのポリカーボネイト製天窗。
- ③ ワイパ拭き取り面積が広く雨天時視界もワイド。
- ④ バックミラーを装備して安全性を向上。
- ⑤ 欧州規格クリアの強化型グリーンガラスを採用。



上下左右に広いクラス最大の作業視界。

操作姿勢におけるアイポイントからの前方視界が広く、ISO基準を大きくクリア。また特に上方についてはフレームレスの構造と透明天窗により卓越した視界性を確保しています。



パワフル冷暖房の大容量オートエアコン装備。

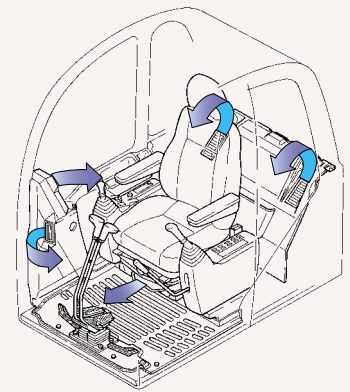
操作は簡単、室温設定だけ。フェイスグリル、フロントデフロスタ付きです。

キャブから疲労の原因となる騒音・振動をカット。

高いキャブ剛性と振動減衰効果に優れた液封ビスカスマウントの採用により低振動・低騒音です。

ベストの操作姿勢に調整容易。

座面角度や高さも変えられるチルト機能付きシートを採用。シートだけとシート/コントロールボックス一体のダブルスライド調整が可能です。



安全優先のためのキャブ内装備。



緊急脱出用のライフハンマ
夜間作業時に役立つドア運動ルームライト
眩しい照射しを遮断するサンバイザー
ホールド性優れたリトラクタブルシートベルト



リラックスをもたらす快適装備。



カップホルダ



ホット&クールボックスとラゲッジボックス



FM標準装備2スピーカー自動選局ラジオ



開閉容易、アシスト式フロントウィンドウ



レインバイザー(オプション)

用途別仕様機として真価を発揮する強化型。 SK210[LC]D・SK250[LC]D

ハードな碎石・解体作業をタフにこなす強化型アタッチメント。

強化型HDアーム

全体的に板厚をワンランクアップするとともに大型化して大幅に強化。しかも先端部は大幅に厚板化した上、下面にはロックガードと角材を追加。

強化型アイドルリンク

板厚、幅、材質をアップして強度を向上。

強化型バケットリンク

板厚を大幅にアップして強度向上。

解体バケット

(SK210[LC]D解体仕様)

側面の補強板を大きくし強度アップ。ツースは縦ピンタイプのほかに摩擦しても脱落しにくい横ピンタイプも設定。

碎石バケット(碎石仕様)

カッティングエッジの板厚アップやサイド補強板の大型化により強度アップ。ツースは碎石専用タイプを装備。



強化型HDブーム

全体的に板厚をワンランクアップするとともに大型化して大幅に強化。

ニブラー&ブレーカ配管(解体仕様)

ブーム部クランプはボルト2カ所止めし、アーム部クランプはゴムガードを入れるとともにブラケットの形状を変更し、耐震動性を向上。

強化型アームシリンダ(SK210[LC]D)

シリンダの材質変更とロッドカバー締め付けボルトの本数を増やすことで強度アップ。

強化型バケットシリンダ(SK210[LC]D)

リングシリンダ部とロッドクレビスは外径を太くして肉厚アップ、さらにロッドカバー締め付けボルトの本数を増やして強化。

オペレータと周辺作業者の安全を守るために。



ヘッドガード付キャブ(砕石仕様)

強化ビラー構造で高い剛性を持つキャブは、ヘッドガードを装備してISOのFOPS評価基準を、さらにフロントガード(オプション)を装備すればOPGキャブ規格をクリア。

写真:SK350D



解体キャブ(オプション)

強化ビラー構造で高い剛性を持つキャブは、高所作業用に天窓を大型化してワイパ付に。キャブ上部、前部は格子状のガードで保護。前面上部のガードは掃除のしやすいガススプリング開閉式。

消火器・回転灯・走行アラーム(オプション)

砕石仕様では、万一のための消火器、周囲に注意を促す回転警告灯、発進と同時にブザーで注意を促す走行アラームを装備すれば、砕石協会の適マークシールの貼付が可。



砕石協会適マーク要件

過酷な環境下でマシン性能を最大限発揮するために。

エアクリーナダブルエレメント

2重構造のフィルタを内蔵し、埃や粉塵の多い解体現場でも安定したエンジン性能をキープ。



本体強化型フルアンダカバー

エンジンやポンプなどが砕石片や転石、鉄筋類などにより損傷しないように、アッパフレーム下面を全面保護する6mm厚の鉄製カバーを装着。



防塵ネット(解体仕様)



オイルクーラ、ラジエータばかりでなく解体仕様ではコンデンサ、インタークーラの前面にも装備。

目詰まりによる熱交換性能の低下を抑制。



写真:解体仕様

専用機として作業の効率化のために。

セミ増量カウンタウエイトを標準装備(SK210[LC]D)

カウンタウエイトは600kgアップのセミ増量タイプを装備。どっしりした安定性を確保して最大能力を発揮。

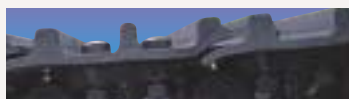
丸吊りフック(SK210[LC]D解体仕様)



ブームとウエイトに丸つり用フックを装備。例えばビルの屋上など高所にマシンを吊り上げるときに。



ラフな現場を余裕で走破する強化型足回り。



砕石専用トラックシュー(SK210[LC]D砕石仕様)

厚さとラグ高さを大幅アップして、割れや欠けに対しても十分な強度レベルを確保。



増設トラックガイド(砕石仕様)

脱輪防止とローラ保護のため、片側3個ずつ堅牢なトラックガイドを装備。ポルトアップタイプで脱着も容易。

ロアアンダーカバー

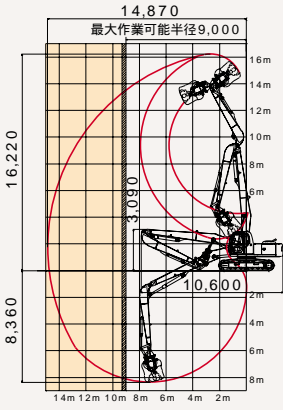
転石や鉄筋類などで足回りの配管等を損傷しないよう、厚さ9mmの鉄製カバーでロアフレームを密閉化。



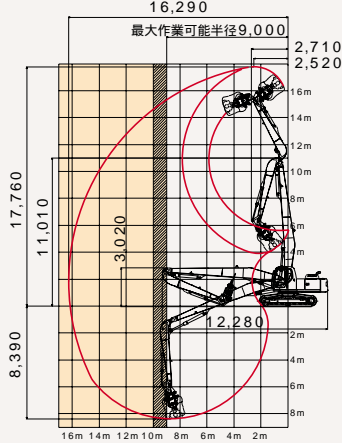
優れたベースマシン性が可能にした ワイドな専用機展開。

より高いビルの解体作業に。

2折れ超ロングアタッチメント仕様
(SK210[LC]D)

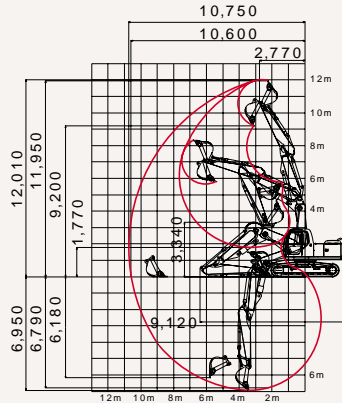


(SK250[LC]D)



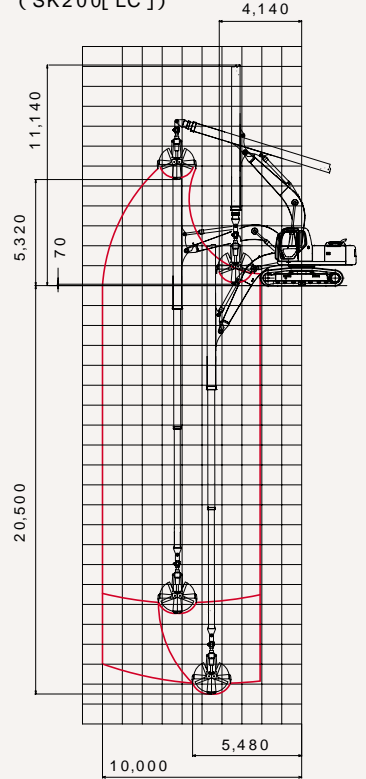
足元作業が容易。

セバレートboom仕様
(SK200[LC]X SK210[LC]D)



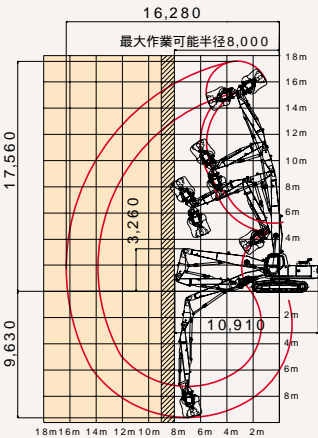
共同溝工事のたて坑掘削などで活躍。

テレスコピック仕様
(SK200[LC]J)



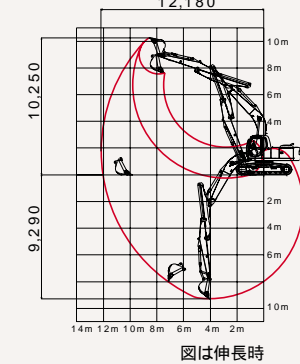
狭い現場でのビル解体作業に。

3折れ超ロングアタッチメント仕様
(SK250LCD)



ビル基礎の床掘りなどが容易。

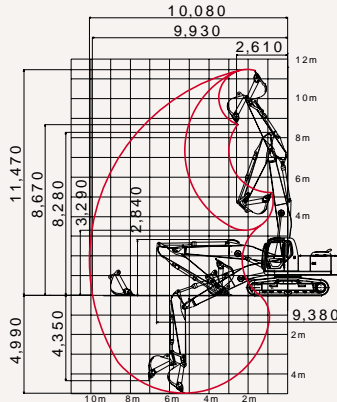
テレスコピックアーム仕様
(SK200[LC]J)



図は伸長時

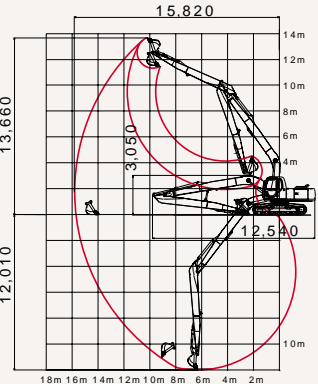
作業高さが稼げ、解体対象に接近可能。

ストレートboom仕様
(SK200[LC]X SK210[LC]D)

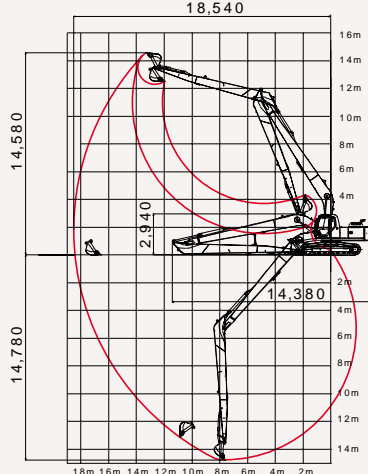


ワイドな作業範囲を実現、河床整備などに最適。

ロングレンジ仕様
(SK200[LC]J)

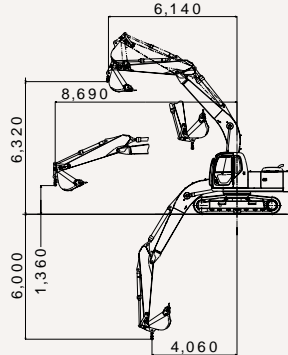


(SK230[LC]J)

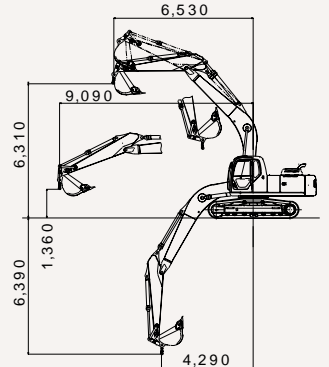


吊り作業と掘削作業をこの一台で。

ハイリーテック仕様(2.9t吊り)
(SK200[LC]X SK210[LC]D)



(SK230[LC]X SK250[LC]D)



さらに多彩な用途に展開が可能。

ブレーカ 回転式フォークグリッ 鉄筋コンクリート解体ニブラー 鉄筋コンクリート小割ニブラー 鉄骨建造物解体ニブラー

リフマグ/マグネエース 自動車解体専用機 マルチ解体機 スクラップローダ

掲載図内の数値の単位はmmです。

主な仕様

機種名	SK200[LC]		SK210[LC]D		SK230[LC]	SK250[LC]D		
本体仕様	一般土木仕様		砕石仕様	解体仕様	一般土木仕様	砕石仕様	解体仕様	
本体型式	SK200[LC]-6ES		SK210[LC]D-6ES		SK230[LC]-6ES	SK250[LC]D-6ES		
性能								
標準バケット容量	m ³		0.8		1.0			
回転速度	min ⁻¹ { rpm }		11.0{ 11.0 }		11.0{ 11.0 }			
走行速度	km/h		6.0 / 4.0		6.0 / 4.0			
登坂能力	% (度)		70(35)		70(35)			
最大掘削力	バケット	kN{ kgf }	143{ 14,600 } ¥ 157{ 16,000 }		165{ 16,800 } ¥ 182{ 18,600 }			
	アーム	kN{ kgf }	97.1{ 9,900 } ¥ 107{ 10,900 }		113{ 11,500 } ¥ 125{ 12,700 }			
質量(標準シユール装着時)								
運転質量	kg	19,400{ 19,800 }	20,800{ 21,200 }	20,500{ 20,900 }	23,600{ 24,200 }	24,300{ 24,900 }	24,100{ 24,700 }	
エンジン								
型式	三菱6D34-TLE2A				三菱6D34-TLE2A			
種類	インタークーラーポ付直接噴射式ディーゼル				インタークーラーポ付直接噴射式ディーゼル			
定格出力	kW/min ⁻¹ { PS/rpm }		110/2,000{ 150/2,000 }		125/2,100{ 170/2,100 }			
燃料タンク容量	ℓ		340		340			
油圧装置								
油圧ポンプ	形式	2連可変容量ピストン+1ギヤ				2連可変容量ピストン+1ギヤ		
	設定圧	MPa{ kgf/cm ² }		34.3{ 350 } ¥ 37.8{ 385 }		34.3{ 350 } ¥ 37.8{ 385 }		
旋回モータ形式	アキシャルピストンモータ(1個)				アキシャルピストンモータ(1個)			
走行モータ形式	アキシャルピストン2速モータ(2個)				アキシャルピストン2速モータ(2個)			
作動油量	ℓ		全量246(タンク内油量156)		全量260(タンク内油量156)			

単位は国際単位系のSI単位表示で、〔〕内は従来表示です。〔〕内はLC仕様の数値を示します。また、バケット容量、掘削力は新JISで表示しています。
印はパワーアップ時の値です。

装備品

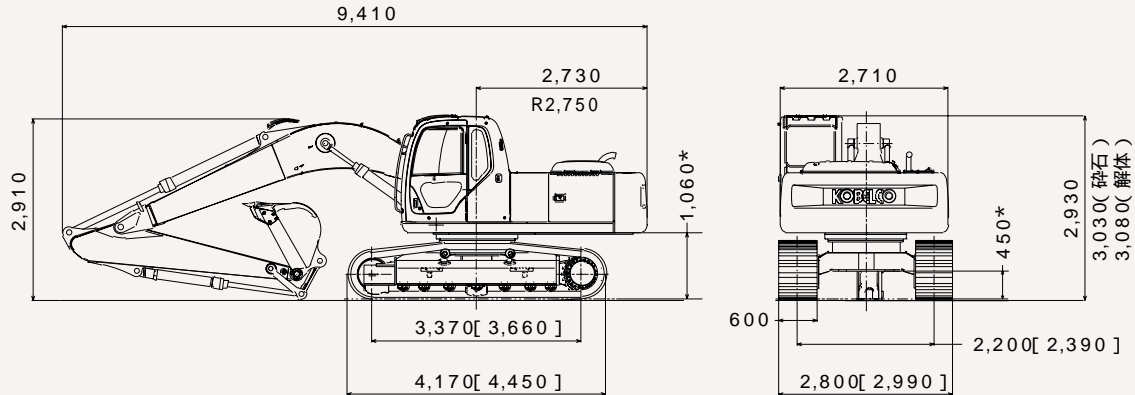
印は固定標準、印は選択標準、印はオプションを示します。

機種名	SK200[LC]	SK210[LC]D	SK230[LC]	SK250[LC]D		
本体仕様	一般土木	砕石	解体	一般土木	砕石	解体
運転席						
オートエアコン(内気循環・外気導入切替式)						
デフロスタ						
フェイスグリル						
左右一体スライド式コントロールボックス						
ハイトライザ・アームレスト付シート						
サスペンション付シート						
シートベルト						
ホット&クールボックス						
ラゲッジボックス						
カップホルダ						
ライフハンマ						
AM/FMオートチューニングラジオ(2スピーカー)						
耳付フロアマット						
ドア連動ルームライト						
キャブ						
標準キャブ						
ブラケット付キャブ						
解体キャブ(天窓ガラス、ワイパ、3面ガード)						
パワーウィンドウ						
間欠&ライズアップワイパ						
2穴ウォッシャ						
ヘッドガード						
キャブガード(前面下部)						
キャブガード(前面上部)						
足廻り						
ロフカバー(t9mm)						
トラックガイド(センター)						
砕石用トラックガイド(片側2個追加)						
ブーム・アーム						
標準ブーム	5.65m			6.02m		
HDブーム	5.65m		(フック付)	6.02m		
2ポジションブーム	5.65m			6.02m		
ストレートブーム						
セパレートブーム						
標準アーム	2.94m			2.98m		
HDアーム	2.94m			2.98m		
ショートアーム	2.4m			2.5m		
ロングアーム	3.35m			3.66m		
エクステンションアーム	1.52m					
テレスコピックアーム(伸縮2.43m)						
3面補強アーム	2.94m			2.98m		

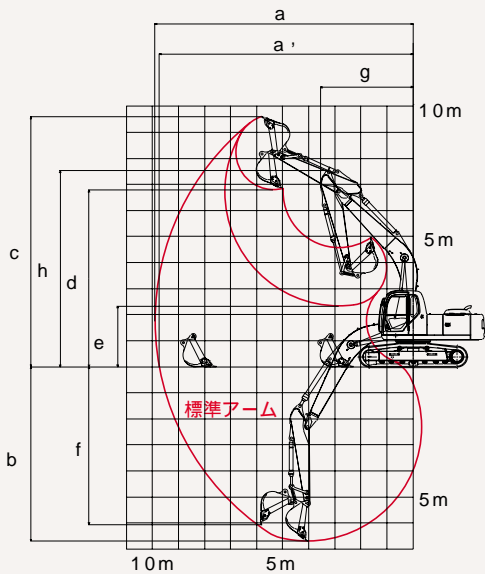
機種名	SK200[LC]	SK210[LC]D	SK230[LC]	SK250[LC]D		
本体仕様	一般土木	砕石	解体	一般土木	砕石	解体
専用機						
50ftロングレンジ仕様						
60ftロングレンジ仕様						
LMQ ロングマウンティングクラムセル仕様 (受注)						(受注)
テレスコクラム仕様						
2折れ超ロングアタッチメント仕様(オートグリスタ付)						
3折れ超ロングアタッチメント仕様(オートグリスタ付)						(LC仕様)
自動車解体専用機						
マルチ解体機						
リフマグ仕様						
マグネエース仕様						
スクラップローダ						
破砕機&配管						
鉄筋コンクリート解体ニブラー						
鉄筋コンクリート小割ニブラー						
鉄骨解体ニブラー						
ブレーカ配管						
ニブラー&ブレーカ配管						
回転ニブラー&ブレーカ配管						
オートグリスタ						
その他						
稼働管理システム「MERIT」						
ライフサポートプラン						
ロータリマルチコントロール						
自動暖機システム						
ニューハイリーチクレーン						
前方作業灯(アタッチメント:1、右デッキ:1)						
キャブ作業灯						
ダブルエレメントエアクリーナ						
防護ネット(オイルクーラ)						
防護ネット(インタークーラ、エアコンコンデンサ)						
本体アンダカバー(t6mm)						
旋回フラッシュ&後方作業灯						
走行アラーム						
黄色回転警告灯						
消火器						
ワンウェイコール						
後方カメラ・モニタ(カラー)						
盗難防止キー						
車体傾斜モニタ						
セミ増量ウエイト(+600kg)					(フック付)	
増量ウエイト		(+1,800kg)				(+1,500kg)

SK200 SK210D

全体図 単位:mm 標準アーム、標準ホウバケット装着時。*印はシュー突起を含みません。[]内はLCタイプ。



作動範囲図



項目	アームの種類	単位:mm			
		ショートアーム (2.4m)	標準アーム (2.94m)	ロングアーム (3.5m)	標準アーム+EXアーム (1.52m)
a-最大掘削半径		9,420	9,900	10,300	11,320
a'-床面最大掘削半径		9,250	9,750	10,150	11,180
b-最大掘削深さ*		6,160	6,700	7,260	8,220
c-最大掘削高さ*		9,380	9,600	9,520	10,320
d-最大ダンプ高さ*		6,560	6,790	6,760	7,500
e-最小ダンプ高さ*		2,870	2,330	1,770	810
f-最大垂直掘深さ*		5,500	6,040	6,330	7,560
g-最小旋回半径		3,550	3,560	3,560	3,560
h-同上時高さ*		7,600	7,540	7,590	7,540
標準バケット容量(山積)		0.93m ³	0.8m ³	0.7m ³	0.51m ³

*印はシュー突起を含みません。バケット容量は新JIS表示です。

バケットを反転すれば、ショベル作業ができます。

各種シュー

形状	シュー幅 (mm)	クローラ全幅 (mm)	接地圧(kPa(kgf/cm ²))			備考
			SK200[LC]一般土木	SK210[LC]D砕石	SK210[LC]D解体	
鉄クローラ(等高)	600(標準)	2,800[2,990]	44{ 0.44 } [41{ 0.42 }]		46{ 0.47 } [43{ 0.44 }]	土木・解体仕様標準
	600(砕石)	2,800[2,990]		47{ 0.47 } [44{ 0.45 }]		砕石仕様標準
	700	2,900[3,090]	38{ 0.39 } [36{ 0.37 }]		40{ 0.41 } [38{ 0.39 }]	土木・解体仕様オプション
	800	3,000[3,190]	34{ 0.34 } [32{ 0.33 }]		36{ 0.36 } [34{ 0.34 }]	土木・解体仕様オプション
フラットシュー	600	2,800[2,990]	45{ 0.45 } [42{ 0.43 }]			土木仕様オプション
ゴムパッドシュー(焼付)	600	2,800[2,990]	45{ 0.45 } [42{ 0.43 }]			土木仕様オプション
三角シュー	900	3,100[3,290]	30{ 0.31 } [29{ 0.29 }]			土木仕様オプション

(注)接地圧は各仕様における標準アタッチメント装着時の場合を示します。[]内はLCタイプの場合を示します。

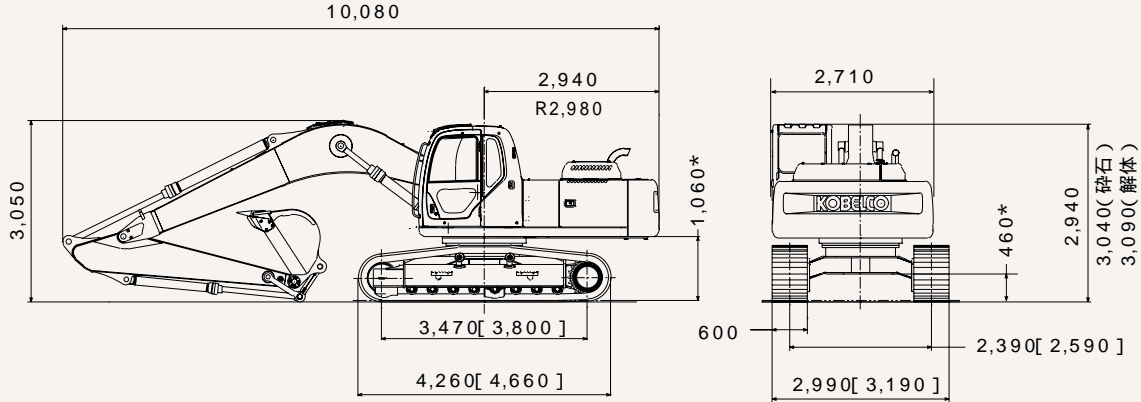
各種バケットの仕様と組み合わせ

項目	種類	ホウバケット									法面仕上げバケット			
		幅狭			標準			幅広				砕石	解体	解体横ピン
タイプ														
バケット容量	m ³	0.51(0.45)	0.7(0.61)	0.8(0.7)	0.93(0.8)	1.05(0.9)	1.3(1.1)	0.8(0.7)	0.8(0.7)	0.8(0.7)				
バケット口幅	サイドカッタ有	mm	870	1,080	1,160	1,330	1,460		1,150	1,180	1,160			
	サイドカッタ無	mm	770	980	1,060	1,230	1,360	1,630	1,060	1,060	1,060			2,200x1,100
ツースの数			3	5	5	5	6	6	4	5	5			
用途			一般掘削			軽掘削・積込み			重掘削			法面仕上げ		
組み合わせ	ショートアーム(2.4m)													
	標準アーム(2.94m)													
	HDアーム(2.94m)													
	ロングアーム(3.35m)													
	標準アーム+EXアーム(1.52m)													
テレスコピックアーム														
備考		土木オプション	土木オプション	土木標準	土木オプション	土木オプション	土木オプション	土木オプション	砕石標準	解体標準	土木・解体オプション	土木オプション		

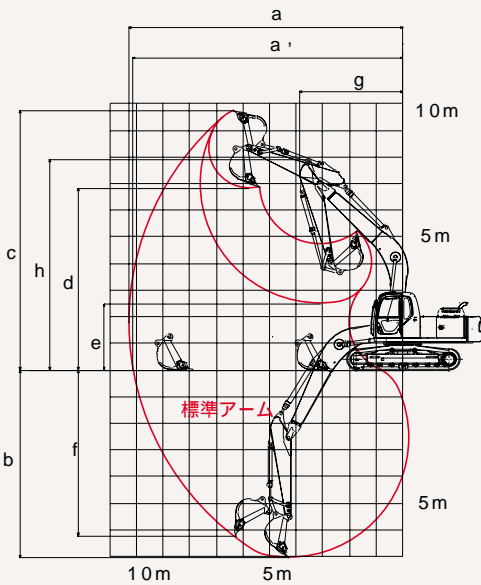
バケット容量は新JIS表示で()内は旧JIS表示です。印は標準の組み合わせ、印は一般作業、印は軽作業を示します。

SK230 SK250D

全体図 単位:mm 標準アーム、標準ホウバケット装着時。*印はシュー突起を含みません。[]内はLCタイプ。



作動範囲図



単位:mm

項目	アームの種類	アームの種類		
		ショートアーム (2.5m)	標準アーム (2.98m)	ロングアーム (3.66m)
a-最大掘削半径		9,890	10,310	10,970
a'-床面最大掘削半径		9,730	10,140	10,820
b-最大掘削深さ*		6,570	7,030	7,730
c-最大掘削高さ*		9,600	9,770	10,150
d-最大ダンプ高さ*		6,670	6,850	7,210
e-最小ダンプ高さ*		2,980	2,520	1,820
f-最大垂直掘深さ*		5,880	6,210	7,010
g-最小旋回半径		3,910	3,880	3,910
h-同上時高さ*		7,980	7,940	7,880
標準バケット容量(山積)		1.2m ³	1.0m ³	0.81m ³

*印はシュー突起を含みません。バケット容量は新JIS表示です。

バケットを反転すれば、ショベル作業ができます。

各種シュー

形状	シュー幅 (mm)	クローラ全幅 (mm)	接地圧 (kPa [kgf/cm ²])			備考
			SK230[LC]一般土木	SK250[LC]D碎石	SK250[LC]D解体	
鉄クローラ(等高)	600(標準)	2,990 [3,190]	51 [0.52] [48 [0.49]]	53 [0.54] [49 [0.50]]	53 [0.54] [49 [0.50]]	土木・碎石・解体仕様標準
	700	3,090 [3,290]	45 [0.45] [41 [0.42]]		46 [0.46] [42 [0.43]]	土木・解体仕様オプション
	800	3,190 [3,390]	39 [0.40] [37 [0.37]]		40 [0.41] [38 [0.38]]	土木・解体仕様オプション
フラットシュー	600	2,990 [3,190]	52 [0.52] [49 [0.50]]			土木仕様オプション
ゴムパッドシュー(焼付)	600	2,990 [3,190]	52 [0.53] [49 [0.50]]			土木仕様オプション

(注) 接地圧は各仕様における標準アタッチメント装着時の場合を示します。[]内はLCタイプの場合を示します。

各種バケットの仕様と組み合わせ

項目	種類	ホウバケット					法面仕上げバケット
		幅狭	標準	幅広		碎石	法面
タイプ							
バケット容量	m ³	0.81 (0.7)	1.0 (0.9)	1.2 (1.0)	1.4 (1.2)	1.0 (0.9)	
バケット口幅	サイドカッタ有	1,060	1,280	1,440		1,210	
	サイドカッタ無	960	1,180	1,340	1,510	1,170	2,200×1,100
ツースの数		4	4	5	6	5	
用途		一般掘削			軽掘削・積込み	重掘削	法面仕上げ
組み合わせ	ショートアーム(2.5m)						
	標準アーム(2.98m)						
	HDアーム(2.98m)						
	ロングアーム(3.66m)						
備考		土木オプション	土木標準	土木オプション	土木オプション	碎石・解体標準	土木オプション


バケット容量は新JIS表示で()内は旧JIS表示です。印は標準の組み合わせ、印は一般作業、印は軽作業を示します。

建機健康、ドクター・コメンテにおまかせください。




専門スタッフが定期的に訪問し、マシンの保守管理業務をお客さまに代わって行うメンテナンスサービスプラン「ドクター・コメンテ」。確かな技術でマシンコンディションをつねにベストの状態に管理。「安心」「安全」「効率的」「自由選択」「経済的」という5つのメリットで好評です。詳しくは販売代理店までお問い合わせください。


建機診断 3つのコース

- 

Dr. KOMENTE
メンテナンスプラン

契約期間1～5年。オイル分析を含む計18項目から自由に組み合わせただけです。
- 

Dr. KOMENTE
保証付メンテナンスプラン

契約期間5年または8000時間。エンジンをはじめ特定コンポーネントの保証をします。
- 

Dr. KOMENTE
定期点検プラン

労働安全衛生法で定められた月例検査・特定自主検査を代行します。

機体質量3トン以上の建設機械の運転には「車両系建設機械運転技能講習」の修了証が必要です。

資格取得は最寄りのコベルコ建機教習所で。



建設機械、運搬機械、環境機械などの運転資格、各種の作業資格の取得をサポート。特別教育や安全衛生教育も幅広く行っています。また助成金制度や教育訓練給付制度、たんばぼ計画、修了証の再交付・書替え・統合についてなどについてもご相談承ります。

コベルコ建機教習所

北海道教習センター	〒003-0026 北海道札幌市白石区本通21丁目南1-67	☎011-862-3501
新潟教習センター	〒950-3134 新潟県新潟市新潟256番地1	☎025-259-3121
市川教習センター	〒272-0002 千葉県市川市二俣新町17	☎047-327-2785
尼崎教習センター	〒660-0086 兵庫県尼崎市丸島町46番地の1	☎06-6413-3010
明石教習センター	〒674-0063 兵庫県明石市大久保町八木740	☎078-935-3831
広島教習センター	〒731-3161 広島市安佐南区沼田町伴4348	☎082-848-0088
熊本教習センター	〒869-1235 熊本県菊池郡大津町至北出口1390番1	☎096-340-3705

コベルコ建機株式会社

東京本社/〒141-8626 東京都品川区東五反田2-17-1 ☎03-5789-2111

コベルコ建機東日本(株)	〒989-2421 宮城県岩沼市下野郷字新田21番地(矢の目工業団地内)	☎0223-24-1141
コベルコ建機関東(株)	〒272-0002 千葉県市川市二俣新町17	☎047-328-7111
コベルコ建機中部(株)	〒476-0001 愛知県東海市南柴田町八の割138-18	☎052-603-1201
コベルコ建機西日本(株)	〒660-0086 兵庫県尼崎市丸島町46番地の1	☎06-6414-2100
コベルコ建機九州(株)	〒816-0912 福岡県大野城市御笠川3丁目1番8号	☎092-503-4111

お問い合わせは.....