

KOBELCO

低燃費のコベルコ!
低炭素社会の実現へ

HYBRID

EXCAVATOR

SK200H SK210H^{LC}

AIS機能付バックホウ

NETIS登録

登録番号: KK-100065-A

ハイブリッド機能付バックホウ

NETIS登録

登録番号: TH-120029-A

低炭素型建設機械
国土交通省認定



オフロード法
2011年基準値適合

HYBRID

EXCAVATOR

SK200H SK210H_{LC}

ハイブリッドの
未来基準となる。



コベルコの 新世機

コベルコは、低燃費性能と環境負荷低減技術による
新たな世代の建機「新世機」によって、低炭素社会の実現を目指します。

日本でもっとも歴史あるコベルコのハイブリッドショベル。

1999年秋、NEDO技術開発機構*からの受託研究事業として基礎技術開発に着手。それがコベルコのハイブリッドショベル開発の始まりです。理論も技術もすべてがゼロの状態から7年の歳月をかけ、第1号のハイブリッドショベルSK70H(7トンクラス)を2006年春に発表。2009年秋には後継機となる量産タイプのSK80Hを大々的に上市。そして2012年、20トンクラスにおけるNo.1ハイブリッドショベル、SK200Hを発表しました。

*独立行政法人新エネルギー・産業技術総合開発機構

数値に徹底的にこだわったコベルコのSK200H。 2020年燃費基準値達成度★★★*を超えて、颯爽登場!

ハイブリッドシステムは、大胆な低燃費化および環境負荷低減を可能にする。
そしてコベルコには、標準機の開発で培ってきた低燃費油圧技術がある。
高効率ハイブリッドシステムと低燃費油圧技術が生み出す相乗効果。
それが重掘削時の燃費9.1kg/標準作業のJCMAS評価値を可能にしました。
20トンクラスにかつてない低燃費を実現したSK200Hの実力。
それはハイブリッドショベルでなくして決して届かない数値域を知ればこそ、
燃料消費量にこだわり抜いて到達した新次元パフォーマンスです。
オフロード法2011年基準値適合の新型エンジンや大容量ROPSキャブなど、
ハイブリッドシステムの他にも随所に数多くの新開発技術を採用したSK200H。
まさに“コベルコの新世機”を代表するフラッグシップマシンです。

SK200H **9.1**kg/標準作業 (達成率 116%)

*2020年燃費基準値達成度★★★ 10.8kg/標準作業
(数値はJCMAS燃料消費量評価値)



写真はハイリーチクレーン仕様です。オプション装備品を含みます。

低炭素型建設機械
国土交通省認定

ハイブリッド機能付バックホウ
NETIS登録
登録番号: TH-120029-A

AIS機能付バックホウ
NETIS登録
登録番号: KK-100065-A

HYBRID

EXCAVATOR

SK200H SK210H_{LC}

20トンクラスの新たな
指針となる燃費性能は、
コベルコ独自のハイブリッド
システム設計から。



コベルコの
新世機

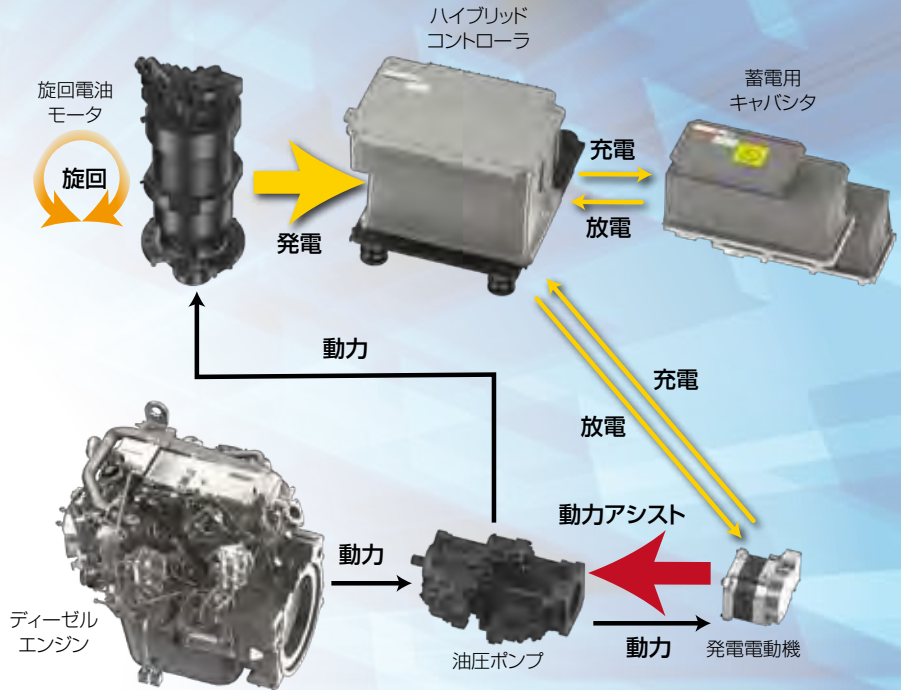
油圧ポンプ

エンジン
同クラス標準機(SK200-8)の
一歩先をゆく次世代型低公害エンジンを
搭載。エンジン自体が低燃費設計です。

発電電動機
キャパシタに蓄えられた電気エネルギーを
使い電動モータとしてエンジンを
パワーアシスト。キャパシタ充電率が
低い状態では発電機として発電します。

コベルコの高効率ハイブリッドシステム

旋回制動時に熱エネルギーとしてロスしていた運動エネルギーを電気エネルギーに変えてキャパシタに蓄電し、エンジン出力のアシストに利用する高効率ハイブリッドシステム。パワーアシスト効果により、エンジンが担う負荷を軽減します。また、発電電動機はキャパシタの充電率を補う場合に発電機として機能します。



キャパシタ

瞬発的な発電が放電ができるキャパシタは、負荷変動の激しいショベル作業に適しています。

ハイブリッドコントローラ

各種の信号を受けて正確な状況判断と精密な制御を行うハイブリッドシステムの頭脳です。

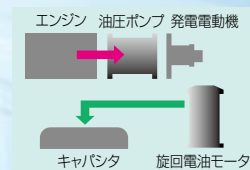
旋回電油モータ

旋回制動時の運動エネルギーを、ロスなく電気エネルギーに変換します。

エネルギー回生→蓄電→エンジンアシストのメカニズム

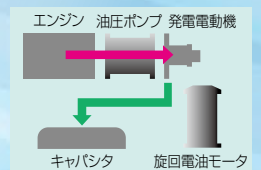


旋回制動時に発電



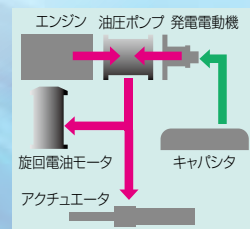
① 旋回制動時

運動エネルギーを旋回電油モータの回生作動により電気エネルギーに変えてキャパシタに蓄電。



② 充電率低下時

発電電動機が発電機として電気エネルギーを発生させキャパシタに蓄電。



③ 走行・掘削・旋回起動時

発電電動機がエンジンをアシスト。油圧ポンプが各アクチュエータを駆動。



HYBRID

EXCAVATOR

SK200H SK210H_{LC}

ハイブリッド装置と新型エンジンで拓いた、
低燃費と環境負荷低減の新フロンティア。

20トンクラストップのJCMAS評価値。

低燃費ショベルとして高い評価を得ている当社標準機(SK200-8)とJCMAS評価値を比べた場合、Hモードでマイナス16%という次元の異なる優れた燃費性能を発揮。20トンクラスに比類ない数値を達成しています。

◆JCMAS燃料消費量評価値 Hモード: **9.1kg**/標準作業(達成率116%)

※2020年燃費基準値達成度★★★ 10.8kg/標準作業

※燃料消費量評価値は、標準的な諸元の機械について(社)日本建設機械施工協会が定めたJCMAS「(社)日本建設機械施工協会規格・エネルギー消費量試験方法」により模擬動作試験や走行試験等を実施し、それぞれの試験結果を平均的な運転頻度で重み付けたときの燃料消費効率を表す指標です。

世界最高水準のコストパフォーマンス。

かつてない燃費性能の実現に加えて、生産性も確保。少ない燃料で大きな作業量が得られ、極めて高い生産性(単位燃料あたりの掘削土量)を誇ります。

◆標準機(SK200-8)との生産性比較(連続掘削時)

Hモード:約 **128%** Sモード:約 **107%** ECOモード:約 **113%**
(Sモード比)

※数値は生産性(単位燃料あたりの掘削土量:m³/ℓ)の標準機比較であり、実測を基にした当社計算値です。JCMAS評価値とは異なる計測方法を用いています。

CO₂排出量の削減に大きく貢献する低燃費性能。

当社標準機(SK200-8)の燃料消費量(連続掘削時)を100%とした場合、連続掘削時に同モード比較でHモード73%という、少ない燃料で作業が行え、CO₂排出量の大幅な削減が図れます。

◆標準機(SK200-8)との燃料消費量比較

Hモード:約 **73%** Sモード:約 **85%** ECOモード:約 **76%**
(Sモード比)

※数値は時間あたりの燃料消費量(ℓ/h)の標準機比較であり、実測を基にした当社計算値です。JCMAS評価値とは異なる計測方法を用いています。

マシン全体を省エネ制御するITCS。

ITCS

マシンをトータルで制御するITCSの最新バージョンを搭載。作業時に最も効率のよい作動油の流れをコンピュータが判断し自動的に制御します。

※ITCSとはIntelligent Total Control Systemの略で、コンピュータを使って機械の運転を総合制御する先進性あふれる装置およびシステムの名称です。

コベルコの
新世機

燃費を考えて選べる3つの燃費モード。

作業の内容や状況に合わせ、3つの燃費モードを選ぶことができます。作業量と燃費のバランスに優れたHモード、スピードを維持しながら燃費を抑えるSモード、そして低燃費運転を重視したECOモードを設定。切替スイッチにより、容易に選択が可能です。



モード切替スイッチ

◆燃費モード

Hモード

作業量と燃費のバランスが優れています。

Sモード

スピードを維持しながら燃費を抑えます。

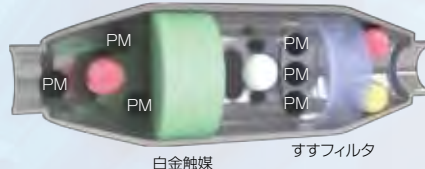
ECOモード

なによりも燃料消費量を抑えます。

オフロード法2011年基準値に適合。

排出ガス浄化システムを装備した燃焼効率のよい電子制御エンジンを搭載することにより、排ガス中のPM(粒子状物質)を90%削減。オフロード法2011年基準値に適合しています。

排出ガス浄化システム



白金触媒とすすフィルタの2段階構造により高いPM浄化作用を実現。また、高温の排気熱を利用して吸着したPMを定期的に燃焼させ、すすフィルタを自動的に再生させます。



油圧損失を抑えるY字配管

効率よく高出力を生み出すVGターボエンジン。



燃料噴射圧の高圧化と多段噴射の精度向上を進めた新型電子制御コモンレールシステムを採用。容量アップされたEGRクーラが燃焼温度を下げ噴射タイミングを最適化。また、燃料クーラの装備により燃料系の耐久性も向上。しかも低燃費効果の大きな新技術“VGターボ”を装着。最適燃焼による高出力を実現するとともにPM(粒子状物質)、NOxの排出を大幅に抑えます。

VGターボ

バリエブル・ジオメトリ・ターボ(VGターボ)は、エンジン回転数や負荷に応じて吸入空気量と排気圧力を最適制御するメカニズム。最適な燃焼状態を維持して燃費を低減。ターボ過回転の防止やエンジン低回転時の応答性確保も行います。

エネルギー損失を抑えた油圧回路。



コベルコ独自の油圧回路解析を実施。摩擦抵抗の少ない形状の配管設計、バルブ抵抗の最小化などにより油圧回路での圧力損失を徹底的に削減。エネルギー損失の極めて少ない油圧システムを構築しています。

アイドリングを自動停止させるAIS機能。

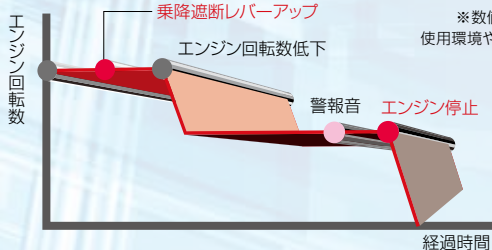


操作レバーロックの状態が続くとエンジンを自動停止させるAIS(オートアイドルストップ)機能。待機時のムダな燃料消費をなくすとともにCO₂排出量を抑えます。

燃料消費量&CO₂排出量

最大
21%低減

※数値は当社実測値であり、使用環境や運転方法により変わります。



AIS機能付バックホウの
NETIS登録
登録番号: KK-100065-A

無負荷時の燃料消費を抑えるオートアクセル。

レバーニュートラル時には自動的にエンジン回転数を低下させ燃料消費を抑制。エンジン回転の復帰時の立ち上がりも滑らかです。



HYBRID

EXCAVATOR

SK200H SK210H_{LC}

標準機同等の作業能力をもって、
はじめて価値を誇れるハイブリッドシヨベル。

クラス最高水準のパワフルな掘削力。

アーム掘削力、バケット掘削力ともに標準機同等の値に設定。20トンクラスでトップレベルの力強さを誇ります。しかもここ一番に掘削力を10%パワーアップさせる昇圧システムも装備しています。

◆最大アーム掘削力

通常 **102kN**{10.4tf}

パワーアップ時: **112kN**{11.4tf}

◆最大バケット掘削力

通常 **143kN**{14.6tf}

パワーアップ時: **157kN**{16.0tf}

明るく視認しやすいカラーマルチディスプレイ。

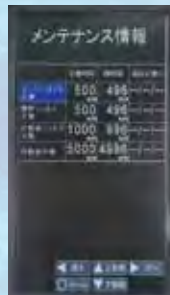


パワーサプライモニタ画面

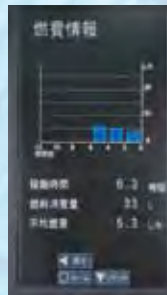


鮮やかな発色で見やすい液晶カラーディスプレイを採用した新型コンソール。ディスプレイ部には各種マシン情報の表示機能の他、パワーサプライモニタ機能、後方確認カメラ映像表示機能を加えています。

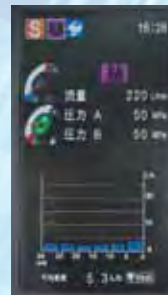
- ハイブリッドシステムのエネルギーの流れとキャパシタ充電率を表示するパワーサプライモニタ機能。
- 後方確認カメラ映像表示機能により専用モニタ設置が不要。
- 上部は燃料の残量とエンジンの水温が直感的に分かるアナログゲージ風に表示。
- 下部はアタッチメントモードや燃費モードの切替えスイッチなど各種スイッチ類を集中。



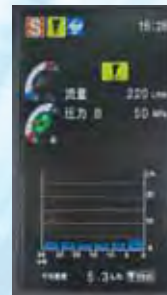
メンテナンス情報画面



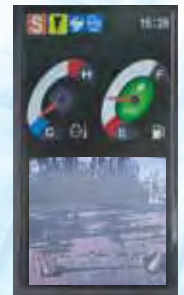
燃費情報画面



ニブラー画面



ブレーカ画面



後方カメラ画面

最長3日の無給油連続運転が可能。

ハイブリッドシステムによる低燃費性と370リットルの大容量燃料タンクの採用により、これまでになく長い給油インターバルを実現。1回の給油で約3日間の高負荷運転ができます。

◆燃料タンク **370ℓ**

◆給油インターバル 約**3日**

※Hモード連続掘削、1日8時間作業での当社試算値。数値は運転方法や負荷状況により異なります。

標準機と同じ操作性の旋回電油モータ。



旋回ブレーキ時に発電するメカニズムの旋回電油モータは、駆動時は油圧モータとして動作するため、複合操作なども慣れ親しんだ標準機とかわらない感覚で行えます。

コベルコの
新世機



掘削以外の作業に便利なN&B配管。

ニブラーやブレーカの使用にもすばやく対応できるN&B(ニブラー&ブレーカ)配管を標準装備。アタッチメントモードの切り替えだけで、セレクトバルブも自動で切り替わります。

トップクラスの走行力。

強力な走行けん引力を備え、坂路や悪路もスピード感を失わずに走破。方向転換もスムーズに行えます。

オペレータの意思に忠実な操作系システム。

標準機と同一の操作系システムを採用。微操作も複合操作もスムーズかつ軽快に行えます。

- 電子アクティブコントロールシステム
- アーム引きキャビ防止システム
- アーム引きシーケンス合流
- ブーム下げ再生システム
- 旋回可変優先システム
- 旋回揺れ戻り防止機構

HYBRID

EXCAVATOR

SK200H SK210H_{LC}

ハイブリッドショベルも人が乗り操る機械。
そこに求められるのは確かな安全・安心・快適。



ROPS規格に適合する新型大容量キャブ。

4本支柱構造を採用した新型キャブを搭載。高い強度を実現したことによりROPS規格に適合。しかも標準機(SK200-8)より4%も大きいキャブ容積。のびのびと安心して操作が行えます。

※ROPS (Roll-Over Protective Structures)は転倒時保護構造のことで、機械質量6トン以上の油圧ショベルに適用される安全規格です。

- 標準機に比べて100mm広く乗降しやすいドア開口部。
- 100Paの高い気密性によりホコリのキャブ内侵入を抑制。
- FOPS (落下物保護構造)レベル1相当の安全性も確保。
- キャブガードの追加装着も容易にできるブラケット付き。

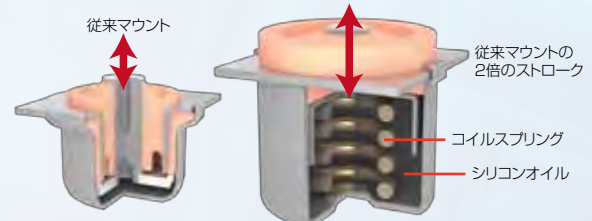
連続作業で疲れにくい低振動設計。

微小振動を柔らかく受け止めるコイルスプリングと大きな振動を減衰するシリコンオイルを内蔵したハイサスマウントを採用。ストロークが長く優れた振動絶縁性を発揮し、走行時および作業時の振動を加速度比較で大幅にカット。周波数20Hz付近の不快な振動を伝播させにくい快適設計です。

◆標準機(SK200-8)との振動比較

走行時 約**30%**低減

作業時 約**30~50%**低減



コベルコの
新世機



全方向に広く開放的な作業視界。

機械後ろの安全確認が容易にできる後方確認カメラを標準装備しISO基準に適合。キャブは全体的にガラス面積を大きくとった目視がしやすい全周ワイドビュー設計。さらに3カ所にミラーを装備して、機械回りの死角を最小限に抑えています。

- 後方確認カメラ映像はカラーマルチディスプレイに表示。
- 右側面は中央ピラーのない1枚ガラス構造でワイドな視界。
- 欧州規格に適合した強化型グリーンガラス採用。
- 非使用時に視界を遮らないライズアップワイパを採用。



- 左右バックミラー、右下部ミラー、リヤミラーにより安全確認も容易。

オペレータの快適を守る高品質キャブ装備。



- フラットに倒せるリクライニングシート。



- ベストの操作姿勢がとれるダブルスライドシート。

静かな運転音。



申請予定

エンジンの低騒音特性と徹底した遮音・吸音対策などにより、音質もマイルドな静かな運転音に仕上がりました。さらに超低騒音型建設機械の基準値をクリアしています。



- 急速冷暖房がきくパワフルなオートエアコン。



- 2スピーカーFM/AM自動選局ラジオ。

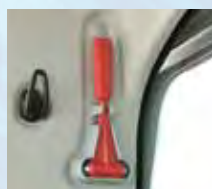


- 大型カップホルダ。

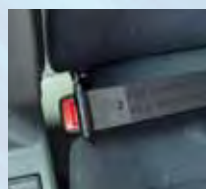


- 大型ラゲジトレイ。

さまざまな視点から装備された予防安全機能。



- 緊急時脱出用ライフハンマ。



- 調整不要リトラクタブルシートベルト。



- 天窓小窓(オプション)。

HYBRID

EXCAVATOR

SK200H SK210H_{LC}

ハイブリッド機で意識したい
ライフサイクル視点。
すなわち耐久性と整備性が支える
価値の持続。

信頼できるアタッチメント&本体構造強度。

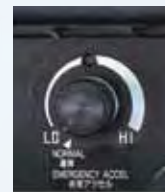
アタッチメントの応力集中部に鍛造・鋳鋼部材を採用するなど、さまざまな強度確保対策を実施。アッパフレーム底部やサイドデッキの構造も標準機で培ってきた強度設計を採用しています。

●ISO規格適合のメンテナンス用ハンドレール。



トラブルに備えたエンジン非常アクセセル。

万が一、ITCSによる制御系にトラブルが生じても、非常アクセセルにより直接エンジン制御が可能。バックアップシステムにより自動で非常運転モードに切り替わります。



コベルコの
新世機

楽な姿勢で行える「地上からのメンテナンス」。



ダブルエレメントエアクリーナ



ウォーターセパレーター型燃料フィルタ

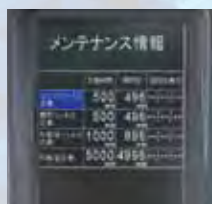


エンジンオイルフィルタ

日常点検や定期的なメンテナンスの対象の多くを、グラウンドレベルでアクセスできる位置にレイアウト。点検・整備のしやすさに配慮した構造としています。



正常稼働に欠かせないマシン情報表示機能。



メンテナンス情報表示：必要な時に必要項目だけ表示。

自己診断機能：電気系の異常を早期検出・表示。

サービス診断機能：マシン状態のチェックが容易。

故障履歴記憶機能：再現性のないトラブルの事後確認が可能。

整備コストを抑える長いメンテナンスサイクル。

- 排気ガス後処理装置のすすフィルタは清掃サイクル4,500時間。
- 交換サイクル5,000時間のロングライフ作動油。
- ろ材だけを1,000時間ごとに交換する分割構造のスーパーファインフィルタ(作動油フィルタ)。
- 500時間サイクルを実現したアタッチメント給脂(バケット回り除く)。
- 耐摩耗性ブッシュを採用し給脂間隔を250時間としたバケット回り。

交換サイクル
5000時間
作動油

交換サイクル
1000時間
スーパーファインフィルタ

スムーズにアクセスできるキャブ内点検。



ヒューズボックス
ラゲットトレイ下に設置。ヒューズは細分化されトラブル発見が容易。



エアコンフィルタ
内気、外気ともに工具なしで取り外しが可能。



アワメータ
キャブの外側からも確認できる位置に設置。

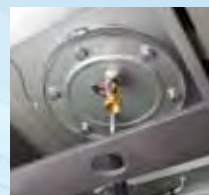
省力化された清掃・整備ポイント



クロムラフレーム：泥を落としやすい片流れタイプ。



耳つきフロアマット：取り外しやすい分割式。マット下にはフロア排水口を設置。



燃料タンク：底面フランジ&大型ドレンコック付き。

セキュリティを強化できるIDキー(オプション)。



電子認証により盗難を防ぐIDキー。複数台のサービス管理も行えるグループ管理機能付きも用意しています。

燃費やCO₂排出量も確認できる稼働機管理システム「MERIT」。



MERIT

Web機能も充実しているコベルコの「MERIT」は、マシン本体の自己診断情報、位置情報、稼働状況、燃費情報、メンテナンス関連情報などを、現場から離れたオフィスのパソコンで把握できるシステム。稼働率向上、的確なメンテナンス、迅速なサービス、セキュリティ強化などに効果的です。

●主な情報サービス項目

全般情報 / 位置情報 / 稼働状況(燃費情報) / メンテナンス管理 / 稼働情報ダウンロード

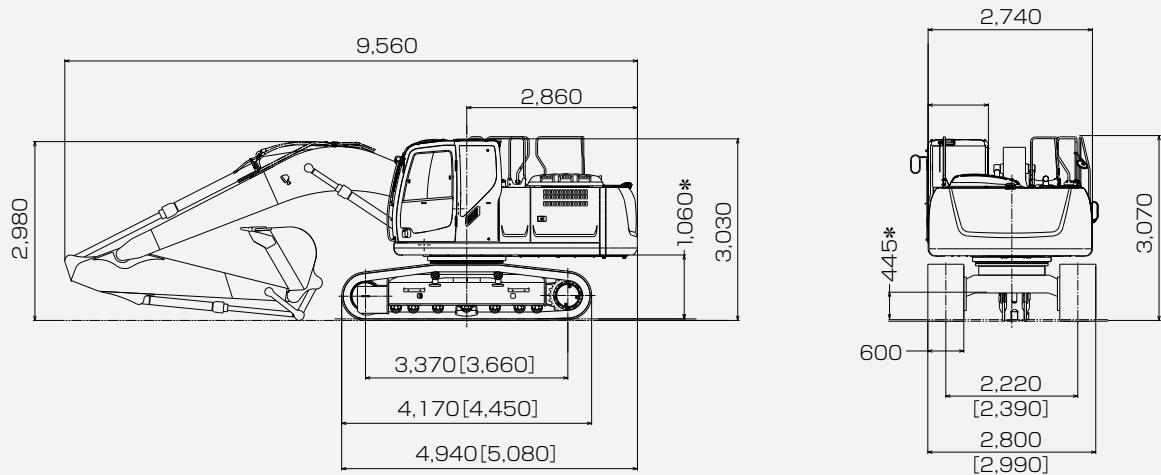
電子メールサービス

メンテナンスやセキュリティに関するリアルタイムの機械情報を、設定に応じて携帯電話またはパソコンに電子メールで知らせます。

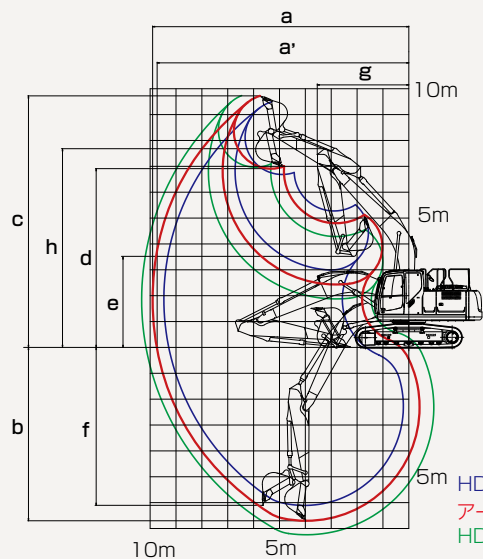
※アクセスは認証キーをインストールした特定のパソコンからのみ行えます。また、一部のインターネット閲覧ソフトではご利用できない場合があります。

HYBRID EXCAVATOR SK200H SK210H_{LC}

■全体図 アーム(2.94m)、0.8m³バケット装着時。 *印はシュー突起を含みません。[]内はLCタイプ。



■作動範囲図



単位:mm

項目	アームの種類	HDショートアーム (2.4m)	アーム (2.94m)	HDロングアーム (3.5m)
a-最大掘削半径		9,420	9,900	10,340
a'-床面最大掘削半径		9,240	9,730	10,170
b-最大掘削深さ*		6,160	6,700	7,260
c-最大掘削高さ*		9,510	9,720	9,750
d-最大ダンプ高さ*		6,680	6,910	6,970
e-最小ダンプ高さ*		2,980	2,430	1,870
f-最大垂直掘深さ*		5,570	6,100	6,470
g-最小旋回半径		3,560	3,540	3,480
h-同上時高さ*		7,750	7,680	7,720
標準バケット容量(山積)		0.93m ³	0.8m ³	0.7m ³

*印はシュー突起を含みません。バケット容量は新JIS表示です。*印は受注対応品です。

●バケットを反転すれば、ショベル作業ができます。

HDショートアーム
アーム
HDロングアーム

■各種シュー

形状	シュー幅 (mm)	クローラ全幅(mm)		接地圧(kPa [kgf/cm ²])	
		SK200H	SK210HLC	SK200H	SK210HLC
鉄クローラ(等高)	600(標準)	2,800	2,990	46 {0.47}	43 {0.44}
	700	2,900	3,090	40 {0.41}	38 {0.39}
	800	2,990	3,180	36 {0.36}	34 {0.34}

接地圧は標準アタッチメント装着時の値です。

■各種バケットの仕様と組み合わせ

種類		ホウバケット									
タイプ		幅狭		標準	幅広			ロングレンジ用	砕石	解体	
用途		一般掘削				軽掘削・積込		50FT用	重掘削		
バケット容量	山積(旧JIS)	m ³	0.51 (0.45)	0.7 (0.61)	0.8 (0.7)	0.93 (0.8)	1.05 (0.9)	1.3 (1.1)*	0.45 (0.4)	0.8 (0.7)	0.8 (0.7)
	平積	m ³	0.39	0.52	0.59	0.67	0.75	0.9	0.35	0.59	0.59
バケット口幅	サイドカッタ有	mm	870	1,080	1,160	1,330	1,460	—	910	1,180	1,180
	サイドカッタ無	mm	770	980	1,060	1,230	1,360	1,630	810	1,060	1,060
ツースの数			3	5	5	5	6	6	—	4	5
組み合わせ	HDショートアーム(2.4m)		○	○	○	◎	△	△	—	○	○
	アーム(2.94m)		○	○	◎	△	—	—	—	○	○
	HDロングアーム(3.5m)		○	◎	△	—	—	—	—	—	—

標準タイプ以外はオプション設定です。バケット容量は新JIS表示で()内は旧JIS表示です。◎印は標準の組み合わせ、○印は一般作業、△印は軽作業を示します。

*印は受注対応品です。

■主な仕様

機種名	SK200H		SK210HLC
本体型式	SK200H-9		SK210HLC-9
車名および型式	コベルコ WCR-WB02		コベルコ WCR-WB02
●性能			
標準バケット容量	m ³	0.8(旧JIS 0.7)	
回転速度	min ⁻¹ {rpm}	11.4{11.4}	
走行速度	km/h	5.2 / 3.1	
登坂能力	%{度}	70(35)	
最大掘削力	バケット	kN {kgf}	143{14,600} (157{16,000})*1)
	アーム	kN {kgf}	102{10,400} (112{11,400})*1)
●質量(標準シュー装着時)			
運転質量	kg	20,400	20,800
●エンジン			
型式	日野J05E-TJ		
種類	インタークーラターボ付直接噴射式ディーゼル		
定格出力	kW/min ⁻¹ {PS/rpm}	117/2,000 {159/2,000} (JIS D 0006-1:20000)	
燃料タンク容量	ℓ	370	
●ハイブリッド装置			
蓄電装置	電気二重層キャパシタ		
発電電動機	三相交流同期形永久磁石式		
旋回電動機	三相交流同期形永久磁石式		
●油圧装置			
油圧ポンプ	形式	2連可変容量アキシャルピストン+1ギヤ	
	設定圧	MPa {kgf/cm ² }	34.3 {350} (37.8 {385})*1)
旋回モータ形式	アキシャルピストンモータ(1個)		
走行モータ形式	可変容量アキシャルピストンモータ(2個)		
油圧作動油	ℓ	全量230(タンク内油量130)	
●燃料消費量評価値*2			
Hモード時	kg/標準作業	9.1	

単位は国際単位系のSI単位表示で{}内は従来表示です。また、バケット容量、掘削力は新JISで表示しています。

*1印はパワーアップ時の値です。

*2 燃料消費量評価値は、標準的な諸元の機械について(社)日本建設機械施工協会が定めたJCMAS「(社)日本建設機械施工協会規格・エネルギー消費量試験方法」により模擬動作試験や走行試験等を実施し、それぞれの試験結果を平均的な運転頻度で重み付けたときの燃料消費効率を表す指標です。

なお、実際の作業における燃料消費量は、運転方法や作業条件(地質条件、作業内容、アタッチメントの種類、気象、整備の状況)が異なりますので、それに応じて異なった値になります。

■装備品

○印は標準装備、△印はオプションを示します。

機種名	SK200H	SK210HLC	機種名	SK200H	SK210HLC
●本体仕様			●キャブ		
標準	○		基本キャブ		○
解体		△	基本キャブ(天窓小窓付)		△
碎石		△	●キャブガード		
●バケット(詳細は「各種バケットの仕様と組み合わせ」をご参照ください。)			ヘッドガード		△
0.8m ³ バケット		○	縦格子(1面)下部		△
0.8m ³ HD碎石バケット		△	縦格子(2面)下部、前部		△
0.8m ³ HD解体バケット		△	●シート		
●配管			基本シート		○
N&B配管		○※1	サスペンション付シート		△
回転N&B配管		△※1	●その他		
ハイリーチクレーン		△	上部本体アンダカバー		○
●アーム			パーソナルロックキー		○
アーム(2.94m)		○	ブームホールディングバルブ		△
HDショートアーム(2.4m)		△	寒冷地用作動油		△
HDロングアーム(3.5m)		△	マルチコントロール		△
●ブーム			キャブ2ライト		△
ブーム(5.65m)		○	増設トラックガイド		△
50FTロングレンジ仕様(アーム含む) : 0.45m ³	—	△	上部本体アンダカバー(強化型、t6mm)		△
●ウエイト			下部本体アンダカバー(t9mm)		△
基本ウエイト		○	1WAYコール		△
セミ増量ウエイト(+600kg)		△	消火器		△
増量ウエイト(+1,800kg)	—	△※2	黄色回転警告灯		△
●シュー			走行アラーム		△
600mm等高シュー		○	IDキー		△
700mm等高シュー		△	防虫ネット(エアコンコンデンサ用)		△
800mm等高シュー		△	700mmステップ		△
			800mmステップ		△
			工具		△
			グリスガン		△

*1. ロングレンジ仕様には設定していません。*2. ロングレンジ仕様および解体仕様に設定しています。

標準装備品

- オートエアコン(内気循環・外気導入切替式)●デフロスタ●左右一体スライド式コントロールボックス●ダブルスライドシート●巻取り式シートベルト●ラゲジトレイ
- 大型カップホルダ●ライフハンマ●AM/FMラジオ(2スピーカー)●耳付2分割フロアマット●ルームライト●エンジンオイルバンドレンコック
- 前方作業灯(アタッチメント : 1、上部本体右 : 1)●ダブルエレメントエアクリーナ●間欠&ライズアップワイパ●後方確認カメラ●稼働機管理システム「MERIT」

用途別に最適機能を備えたオプション仕様機。

解体仕様・碎石仕様 SK200H/SK210HLC

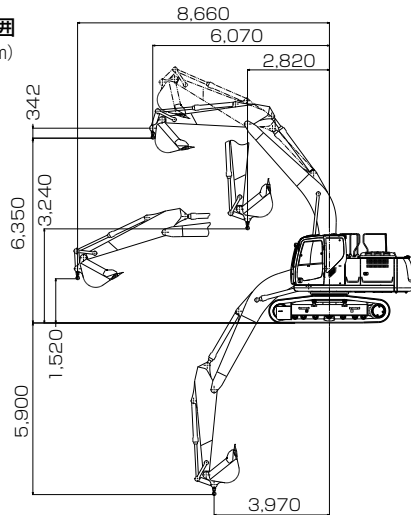
■主要装備品 ○印は標準装備、△印はオプションを示します。

仕様	解体仕様	碎石仕様
機種名	SK200H/SK210HLC	
●先端アタッチメント		
0.8m ³ 解体バケット	○	—
0.8m ³ 解体バケット(横ピン)	△	—
0.8m ³ 碎石バケット	—	○
KR1100TPRニブラー	△	—
KR1100TRニブラー	△	—
●配管		
N&B配管		○
回転N&B配管	△	—
ハイリーチクレーン	△	—
ブームホールディングバルブ		△
●アーム		
HDアーム(2.94m)		○
HDショートアーム(2.4m)	△	—
HDロングアーム(3.5m)	△	—
●ブーム		
HDブーム(5.65m)		○
ストレートブーム(5.65m)	△	—
●カウンタウエイト		
セミ増量ウエイト(+600kg)		○
増量ウエイト(+1,800kg)	△	—
●シュー		
600mmHD等高シュー	—	○
●キャブ		
基本キャブ		○
解体キャブ(3面ガード付)	△	—
DSキャブ(非開閉サッシレス)	△	—

仕様	解体仕様	碎石仕様
機種名	SK200H/SK210HLC	
●キャブガード		
ヘッドガード	△	○
縦格子(1面)		△
縦格子(2面)		△
●シート		
基本シート		○
サスペンション付シート		△
●その他		
上部本体アンダカバー(強化型,t16mm)		○
下部本体アンダカバー(t9mm)		○
走行アラーム	△	○
増設トラックガイド	△	○
黄回転警告灯	△	○
消火器	△	○
1WAYコール		△
キャブ2ライト		△
IDキー		△
解体ロウ工具箱	△	—

ハイリーチクレーン仕様 SK200H/SK210HLC

■作動範囲
(単位: mm)



本体型式	SK200H-9	SK210HLC-9
標準バケット容量(山積)	m ³ 0.8	
最大吊り上げ能力	t×m 定置吊り時2.9×6.0, 走行吊り時1.4×6.0	
旋回速度	min ⁻¹ {rpm} 6.0{6.0}(クレーンモード時)	
走行速度	km/h 1.7(クレーンモード時)	

単位は国際単位系のSI表示で「」内は従来表示です。バケット容量は新JISで表示しています。

■定格総荷重

(単位: t)

作業半径	定置吊り	走行吊り
3m	2.9 / 2.9m	1.4 / 2.9m
4m	2.9	1.4
5m	2.9	1.4
6m	2.9	1.4 / 6.0m
7m	2.3	—
8m	1.9	—
9m	1.8 / 8.6m	—
フック質量	13.9kg	

クレーン作業に際しては取扱説明書に記載された注意事項を遵守してください。

- 運転席から離れる場合はアタッチメントを接地させるなどの適切な措置を施してください(掲載写真はカタログ用にポーズをつけて撮影したものです)。
- 製品写真にはオプション装備品が含まれています。
- 本カタログで使用される標準「KOBELCO」は、株式会社神戸製鋼所の登録商標です。また、当社商品名、サービス名およびロゴマークは、コベルコ建機株式会社の商標または登録商標です。その他の会社名やロゴマーク、商品名、サービス名は、各社の商標、登録商標もしくは商号です。
- 機体質量3トン以上の建設機械の運転には「車両系建設機械(整地・運搬・積み込み用および掘削用)運転技能講習」の修了証が必要です。詳しくは最寄りの営業所かコベルコ教習所へお問い合わせください。



コベルコ教習所のモバイルサイト

コベルコ建機株式会社

www.kobelco-kenki.co.jp

東京本社 / 〒141-8626 東京都品川区東五反田2-17-1 ☎03-5789-2111

東日本コベルコ建機(株) 〒272-0002 千葉県市川市二俣新町17 ☎047-328-7111

北海道・東北支社 ☎0223-24-1141 関東支社 ☎047-328-2322

西日本コベルコ建機(株) 〒660-0086 兵庫県尼崎市丸島町46番地の1 ☎06-6414-2100

中部支社 ☎052-603-1201 関西支社 ☎06-6414-2108

中・四国支社 ☎082-810-3660 九州支社 ☎092-503-4111

■お問い合わせは……



この仕様は予告なく変更する場合があります。SK200H・SK210HLC-201-130505MF
本機のご使用にあたっては取扱説明書を必ずお読み下さい。