

幅広い使い道を、より高い稼働率を。

2トンクラスのコベルコSK20SRが、さらに多用途化して新登場。

住宅建築の現場を中心に活躍している2トンクラスのミニショベル。コベルコもまた、これまで機械の狭所作業性を徹底的に磨くことで、活躍できる現場を増やすことに邁進してきました。

しかし今、私たちは2トンミニにより高い機械稼働率を追求。さまざまな用途に対応できる新しいミニを提案します。誕生、新型SK20SR。

これまで以上にコンパクトなボディを持ち、しかも用途に合わせた先端アタッチメントの選択肢、接触などに対する耐久性や信頼性などを実現。掘削作業だけでなく、吊り荷作業やブレーキ作業も見据えた、コベルコの最新型ミニショベルです。



- ①狭所作業性…ワークスルー設計
- ②耐久性…新型シリンダガード
- ③作業性…ハイリーチクレーン仕様
油圧式クイックヒッチ仕様

MINI EXCAVATOR

SK20SR

KOBELCO

後方超小旋回ミニショベル

■主な仕様

機種名	SK20SR	
本体型式	SK20SR-5V	
●質量		
機械質量(キャビ仕様/キャブ仕様)	kg	1,990 / 2,130
機体質量(キャビ仕様/キャブ仕様)	kg	1,495 / 1,615
●バケット		
標準バケット容量	山積 m ³	0.066
	平積 m ³	0.047
標準バケット幅	mm	490(サイドカット含む)
●エンジン		
型式	ヤンマー 3TNV76	
種類	立形水冷3気筒ディーゼル	
定格出力	kW/min ¹ {PS/rpm}	14.3/2,400{19.5/2,400}
燃料タンク容量	ℓ	28.5
●性能		
走行速度	km/h	1速2.2 / 2速4.4
旋回速度	min ⁻¹ {rpm}	9.5{9.5}
登坂能力	%{度}	47{25}
最大掘削力(バケット)	kN{kgf}	18.6{1,900}
接地圧(キャビ仕様/キャブ仕様)	kPa {kgf/cm ² }	24.5{0.25} / 26.2{0.27}
●ブレード		
幅×高さ	mm	1,380×295
作動範囲	mm	上350 下340
●側溝掘機構		
方式	ブームスイング方式	
角度	度	左47 右75
●走行装置		
シュー形式	ゴムクローラ	
シュー幅	mm	250
●油圧装置		
油圧ポンプ	形式	可変容量アキシャルピストン2+ギヤ1
	設定圧	MPa{kgf/cm ² }
		20.6{210}×3
旋回モータ形式	定容量形プランジャ式	
走行モータ形式	可変容量アキシャルピストンモータ	
油圧作動油	ℓ	全量35.0(タンク内油量30.0)
●アタッチメント装着可能質量		
基本ウエイト時	kg	240

単位は国際単位系のSI単位表示で{|}内は従来表示です。

■ハイリーチクレーン定格荷重表

本体型式	SK20SR-5V	標準アーム、0.066m ³ バケット付き、バケット空
作業半径	定置吊り	荷状態
1.9m以下	0.4	※定格荷重は、水平堅土上定着荷役における値で、転倒荷重の78%以内、および移動式クレーン構造規格で定める前方安定1.15以上を満足するものです。
2.0m	0.38	
2.5m	0.24	
3.0m	0.17	
3.5m	0.12	
フック質量	2.7kg	(単位:t)

■主なオプション装備品

- NSB(ニブラー&ブレーキ)配管 ●ハイリーチクレーン仕様※1 ●油圧式クイックヒッチ仕様(専用アーム装備) ●鉄クローラ仕様 ●キャブ(ROPS/トップガードレベル1適合/ヒータ付)
- マルチコントロール ●A/Bシフト ●走行アラーム ●リアアンタミラー(キャビ仕様のみ) ●IDキー ●工具・グリスガン

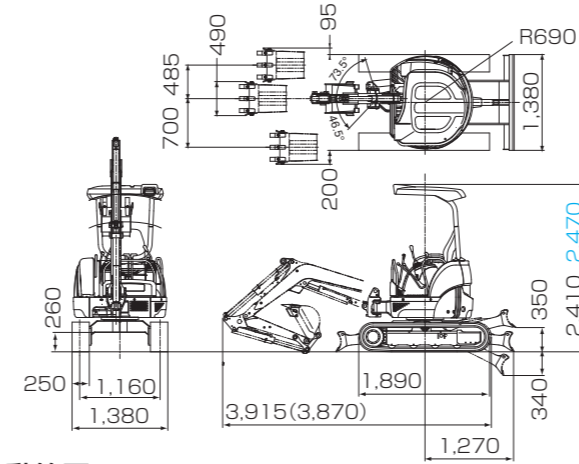
※1. 油圧式クイックヒッチ仕様およびキャブ仕様では選択できません。

- 運転席から離れる場合はアタッチメントを接地させるなどの適切な措置を施してください(掲載写真はカタログ用にポーズをつけて撮影したものです)。
- 製品写真にはオプション装備品が含まれている場合があります。
- 本カタログで使用される標準「KOBELCO」は、株式会社神戸製鋼所の登録商標です。また、当社商品名、サービス名およびロゴマークは、コベルコ建機株式会社の商品または登録商標です。その他の会社名やロゴマーク、商品名、サービス名は、各社の商標、登録商標もしくは商号です。
- 機体質量3トン未満の建設機械の運転には「車両系建設機械の運転業務に係る特別教育」の受講が必要です。詳しくは最寄りの営業所がコベルコ教育所へお問い合わせください。

コベルコ教育所のウェブサイト

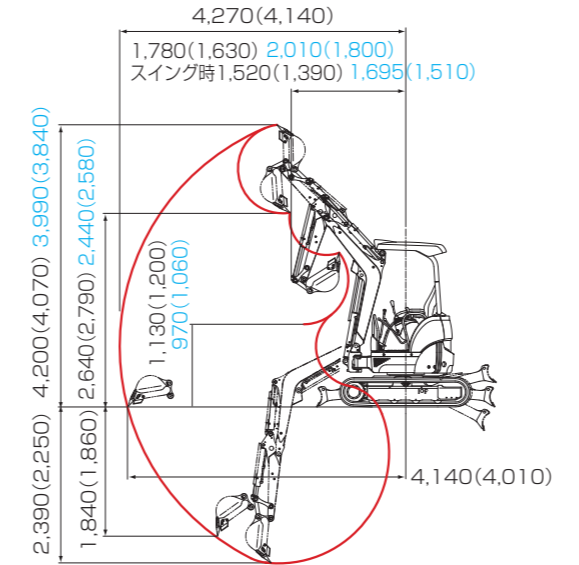
■外形寸法 (単位:mm)

図はキャビ仕様です。青色数値はキャブ仕様、()内数値はクイックヒッチ無し時の値です。



■作動範囲 (単位:mm)

図はキャビ仕様です。青色数値はキャブ仕様、()内数値はクイックヒッチ無し時の値です。



■ハイリーチクレーン作動範囲 (単位:mm)

型式	SK20SR-5V
仕様	キャビ
A: 最大地上揚程	2,460
B: 最大地上揚程時作業半径	2,200
C: 最大地下揚程	1,920
D: 最大地下揚程時作業半径	1,820
E: 最大作業半径	3,550
F: 最小作業半径	1,380
G: 最小作業半径時地上揚程	1,500
H: フック長さ	180

コベルコ建機株式会社

www.kobelco-kenki.co.jp
 東京本社/〒141-8626 東京都品川区北品川5-5-15 ☎03-5789-2111
 東日本コベルコ建機(株)〒272-0002 千葉県市川市二俣新町17 ☎047-328-7111
 北海道支社 ☎011-788-2382 北東北支社 ☎019-637-0444 南東北支社 ☎0223-24-1141
 南関東支社 ☎047-328-2322 北関東支社 ☎048-794-3323 信越支社 ☎025-259-3711
 西日本コベルコ建機(株)〒660-0086 兵庫県尼崎市丸島町46番地の1 ☎06-6414-2100
 中部支社 ☎052-803-1201 関西支社 ☎06-6414-2108
 中・四国支社 ☎082-810-3660 九州支社 ☎092-410-3030

■お問い合わせは……

この仕様は予告なく変更する場合があります。SK20SR-5V-301-180502MF
 本機のご使用にあたっては取扱い説明書をお読みください。

SK20SR MINI EXCAVATOR



低燃費のコベルコ!
低炭素社会の実現へ



コンパクトだから取り回しやすい。



ゼロテール設計のコンパクトボディ

クラストップの後端旋回半径690mm、機械全幅1,380mmを実現。旋回時にアッパ本体が車幅からはみ出す量をゼロに抑えたことにより、壁際作業でも後方を気にせず、前方に集中して作業を進められます。

●後端旋回半径: **690mm**

ウォークスルータイプの運転席

左右どちらからでも乗り降りができるので、機体を壁ギリギリに寄せても乗降の面倒が生じません。



高い安定性を実現する偏心ゴムクローラ

クローラ位置をシュー幅中心より外側にくるように設計された偏心ゴムクローラを装着。機体バランスの最適化とあいまって、小さな車幅でありながら、どっしりとした作業時安定性を発揮します。

約2mの幅内で180°旋回が可能

前方最小旋回半径(ブームスイング時)は従来機に比べ-185mm。掘削→旋回→ダンプの連続作業が狭い通路内でも行えます。

●前方最小旋回半径: **1,375mm**
(スイング時/従来機比:-185mm)

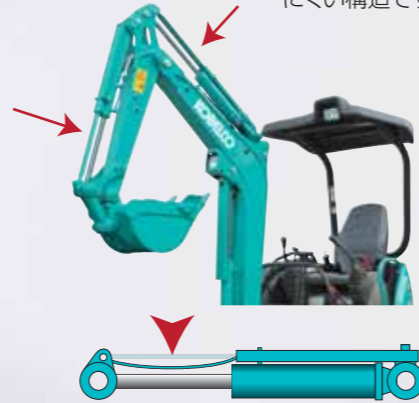
●作業占有幅: **2,065mm**
(180°旋回時/スイング時/従来機比:-195mm)



長く作業性能とマシン品質を維持できる。

衝撃に強い新型シリンダ保護ガード

従来型のブームシリンダガードに加えて、アーム、バケットの両シリンダにはリーフスプリング状の弾性を持つガードを採用。シリンダを接触から保護するだけでなく、ガード自体も破損しにくい構造です。



見た目もスッキリ、油圧配管内装ブーム

ブーム内部を通して油圧配管を配管することにより、外観をスッキリさせるだけでなく、接触などによる破損を防止。さらにブームトップ部に露出する油圧ホースは、カバーで保護しています。



接触しにくいアタッチメント作業灯

前方作業灯の取付位置を、ブーム右側面から接触しにくいブーム下面に変更。電気配線も破断しにくい内部配線式です。



耐久性に配慮したドーザブレード

カッピングエッジを装備したドーザブレードを標準設定。特に摩耗の激しいエッジを交換可能とすることで、メンテナンスコストを低減できます。



掘るだけでなく、いろいろな作業で使える。

吊り荷作業もできるハイリーチクレーン仕様(オプション)

バケット作業のほか吊り荷作業も行えるクレーン兼用ショベル仕様をオプション設定。移動式クレーン構造規格、クレーン等安全規則に準拠した本格クレーン仕様です。

●最大吊り上げ能力:
0.4t×1.9m

※運転には「クレーン作業運転のための特別教育」の受講が必要です。
※油圧式クイックヒッチ仕様、キャブ仕様では装着できません。

専用アームの油圧式クイックヒッチ仕様(オプション)

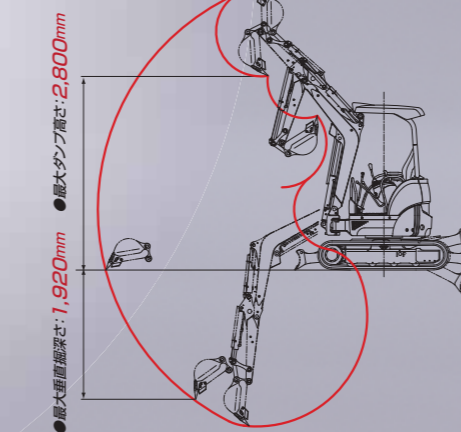


●クイックヒッチ操作スイッチ
クイックヒッチ専用アームを採用。掘削力の低下や機体バランスの悪化がなく、ブームシリンダとの干渉もありません。

多用途に対応できるワイドな作動範囲

●最大垂直掘深さ: **1,920mm**
(従来機比:+130mm)

●最大ダンプ高さ: **2,800mm**
(従来機比:+80mm)



運転に大きな安心と快適を感じられる。

開放感あふれるワイドな操作空間

前方視界を支柱が遮らず、乗り降りもしやすい2本支柱キャノピを標準装備。運転席は左右操作レバーの間隔をとり、ゆったり座れる広さを確保。フロアスペースも大きく、楽な姿勢で運転できます。



キャブ仕様をオプション設定

気候や天候の影響を受けにくいキャブ仕様の選択も可能。リアアングラミラーを装着して安全にも配慮しています。

◆転倒時保護構造(ROPS)適合
◆落下物保護構造(トップガードレベル1)適合



安全に配慮したTOPS適合キャノピ

2柱キャノピはTOPS(横転時保護構造)に適合し、さらに労働安全衛生法規格に適合したヘッドガードを装備。シートベルトは巻き取り式で簡単に装着でき、より安全に快適に作業を進められます。

◆夜間の前方視界を確保するキャノピライト付き
◆後方の安全確認が容易なリアアングラミラー(オプション)



点検対象にすばやくアクセスできる。

大きく開閉する後部ボンネット

上下開閉式で開口部が大きなエンジンボンネット。エンジンオイルの点検・補給、エアクリーナの洗浄、冷却水サブタンクへの給水などが手早く簡単に行えます。



ガバッと開く右サイドカバー

前方に引き上げるように開ける大型サイドカバーを採用。燃料給油やバッテリーチェックがしやすい構造です。

