

後方超小旋回ミニショベル

Beetle

SK 20SR

SK 27SR

かつてない **Big** な作業能力が仕事を変える。

効率のよい **Big** なドーザが掘土作業を変える。

わかりやすい **Big** な操作性が維持管理業務を変える。

ゆとりある **Big** な運転席が快適さを変える。

こだわりある **Big** な耐久性がマシン価値を変える。



さらに、一步前へ。

ビッグなミニ、ビートル20SR/27SRが、 よりビッグになって新登場!

さまざまな作業シチュエーションで「使える」を実感できるビートルが、いままた進化。タフ&アドバンスをテーマにデザインされた洗練フォルム、ひろびろとして快適な操作空間、パワフル&スピーディな走行およびドーピング作業など、人気のポイントはそのままだに、さらに掘削性能、機能、整備性に新鮮さをみるニューマシン。みて、乗って、動かして知るそのポテンシャル。クラスはミニでも、その価値ますますビッグな新しいビートルです。

ビッグなポイント1

仕事量を大幅アップ

ビッグなポイント2

ドーピング作業を効率化

ビッグなポイント3

重機ショベル並みの運転空間

ビッグなポイント4

クイックアプローチ機器レイアウト

ビッグなポイント5

新材質、大断面の高強度アーム

もちろん

安全作業を支える
後方超小旋回フォルム。

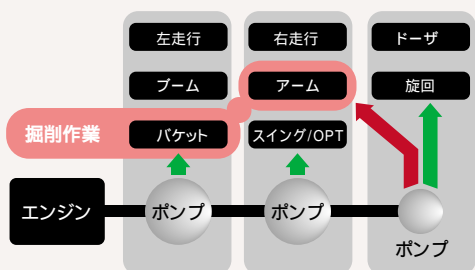


掲載写真はカタログ撮影用にポーズをつけたものです。
運転席を離れる場合は必ずアタッチメントを接地させ、レバーロックを作用させるなどの
安全措置を施してください。
掲載写真には一部オプション装備品を装着した機種があります。
記述中の従来機比とは、2型シリーズとの比較です。

かつてない **Big** な作業能力が 仕事を变える。

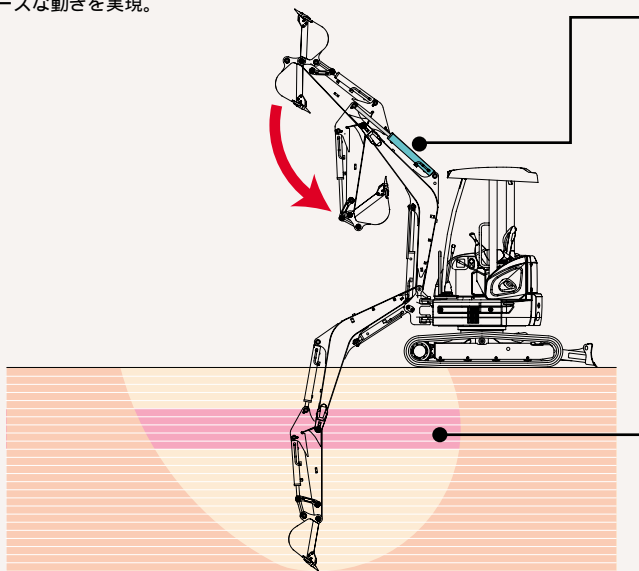
好評の「ぐいぐい掘れる」掘削性能。

油圧システムIFPSの採用と高出力エンジンの搭載により、力強い操作感覚と掘削サイクルタイムの大幅な短縮を実現。時間当たりの掘削土量が大幅に増え、仕事量がいっそう稼げます。



新油圧システムIFPS Integrated Flow Pump System

掘削するその瞬間に余力のある旋回・ドーザ系油圧ポンプの作動油を、アーム回路に合流させてムダなく活用。負荷がかかった時でもアームのスピーディかつスムーズな動きを実現。



操作性アップのアーム押しクッション採用。

アームシリンダを伸ばした時に、ショックのないスムーズな操作性を実現。

実作業に最適設定した掘削能力。

エンジンのトルクバンドに合わせた油圧システム設定。さらに、掘削力は深さ0.5～1mで最大限のパワーを発揮するよう設定。

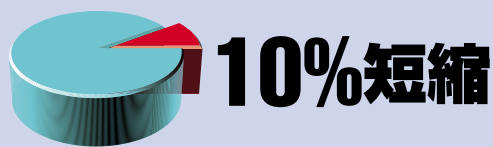
NEW

マイルドな作業モードを新設定(オプション)。

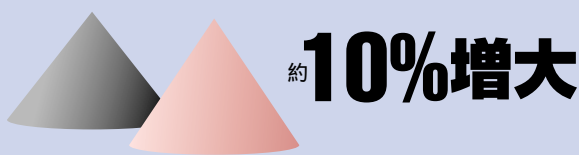


アタッチメントの動作速度を変えられる作業モード切替えレバーを装備。スピード優先、確実性重視など作業に応じて変更可能。

掘削サイクルタイムを大幅短縮。(20SRの場合、従来機比、当社実測値)



時間当たり掘削土量を大幅増大。(20SRの場合、従来機比、当社実測値)



大出力エンジン搭載。

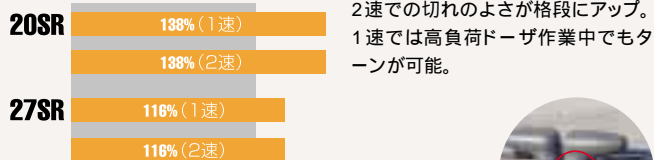
20SR / 27SR 15.9kW
{ 21.6PS }

キレがよい「ぐいぐい走れる」足回り。



大容量走行モータを採用。群を抜くエンジンパワーと相まって、走行トルクが大幅に向上。段差のある路面や泥地でもスムーズに走破。壁際への幅寄せなども思い通りに行えます。

大幅アップの走行トルク(従来機比)



2速での切れのよさが格段にアップ。1速では高負荷ドーザ作業中でもターニングが可能。

負荷変動に対応する自動変速システム。(27SR)

ロングクローラ化により走行安定性向上。

走行振動低減ゴムクローラを採用。



走行速度切替スイッチ

効率のよい **Big** な ドーザが排土作業を変える。

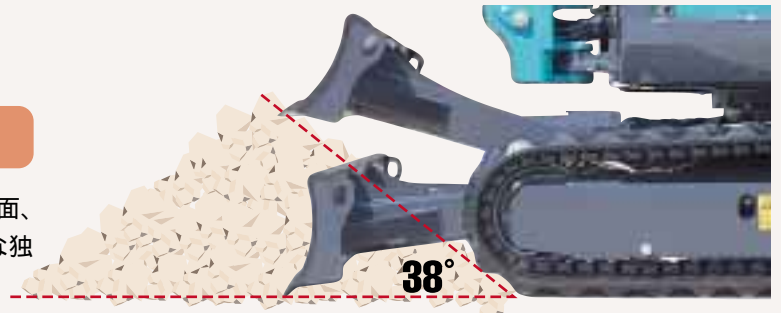
気持ちよく「ぐいぐい使える」独創ドーザ。

排土性能を高めるため、後ろに土をこぼさないブレード曲面、より広角化した昇降角度など、構造・性能すべてに画期的な独創ドーザを採用しています。



土波を起こす独自曲面ブレード。
検証を重ねて最適化されたブレード曲面が、土を切り、巻きながら波のように確実に前へ転がし、高い排土性能を発揮。

最大38度のアプローチアングル。
ダンプから降ろされた土山を削らずに乗り越え可能。マシン本体の搬送車両への積み込みもスムーズ。



油圧パイロットコントロール方式を採用。

軽いレバー操作でスムーズに動き、微操作も思い通り。経年変化によるガタつきも抑制。

構造強度および昇降力をアップ。

ブレードを凹みにくい強靱な箱型構造に。アームも従来型比2.2倍のねじれ剛性を実現。さらにドーザ下げ力も向上。

ボルトオンエッジ付きドーザをオプション設定。



「ちりとり作業」ができるロングタイプ。

ブレード面を利用してバケットで土をすくい上げる、いわゆる「ちりとり作業」も効率的。



ガバッと開く
右ガード&ボンネット。

わかりやすい

Big な整備性が 維持管理業務を 変える。

メンテレベルに配慮した機器レイアウト。

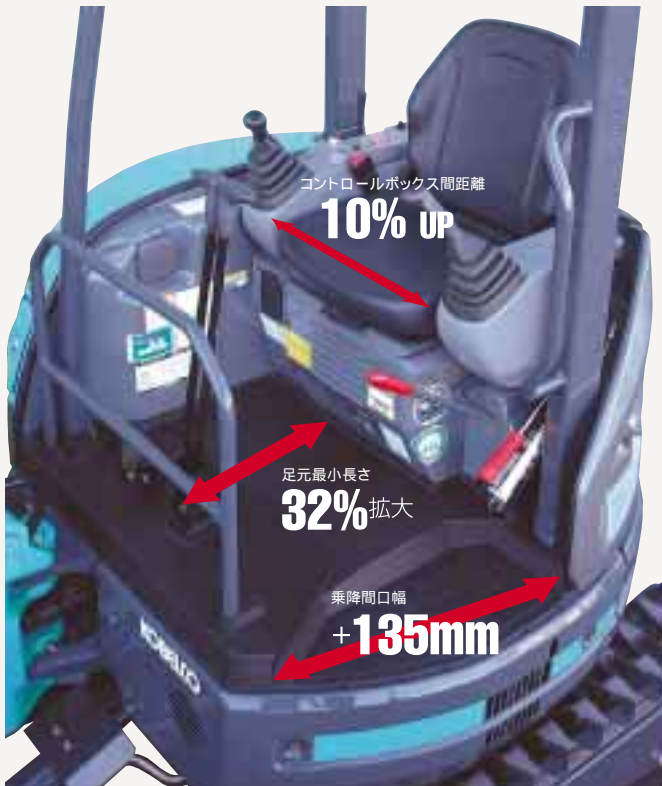
点検・整備作業の頻度や作業レベルに応じ、機器レイアウトとボンネット・カバー類の開き方に工夫するなど、理解のしやすさとアプローチのしやすさ、メンテナンスの簡略化を追求しています。

ゆとりある **Big** な 運転席が快適さを変える。

スペースが広い、乗降間口が広い運転席。

フロアスペースをぐんと広げて足の動きの自由を確保。オペレータシートも1クラスサイズアップ。また、キャノピは乗降間口幅が広く、キャブ仕様も大きなドア開閉幅を確保しています。

ミニでトップクラスの足元広さ ゆったり座れる操作空間



乗降間口が広がったキャノピ仕様。

ルーフ面積
従来機比約**37%**大型化

キャノピ乗降間口幅
従来機比**+135mm**

左前方支柱がなく視界がクリアな3柱タイプ

前方視界が広がったキャブ仕様。

キャブ前窓幅 従来機比約**6%**拡大

容積 従来機比約**10%**UP

軽くスムーズな開閉を実現した前窓



開放時も車幅内に収まるスライドドア

便利なデイリーメンテナンス小窓付き右ガード。

作動油レベルの確認はインジケータ窓から、N&Bセレクト(オプション)の切替えはデイリーメンテナンス小窓を開けて、そしてラジエータの清掃などはフルオープンで。



写真はイメージ処理をしています。

NEW

電装品へのアクセス容易なシート下カバー
作業者にやさしい数々の親切設計。



低い位置で燃料補給
できる給油口



目立つ位置に設置した
グリスガンホルダ(オプション)



乗り降りせずに確認できる
アワメータ

スーパーファインフィルタ採用。

高い浄浄力を発揮するガラス繊維製材を採用した
新型作動油フィルタ。交換時間は6か月または1,000
時間。

ろ材顕微鏡写真(×250)



従来型フィルタ



スーパーファインフィルタ

洗車および整備のしやすさも進化。



NEW

清掃しやすい
ステップつき
2分割フロアマット

丸洗いできる脱着容易な樹脂製燃料タンク
エンジンオイルフィルタ用オイル受け
泥落ちのよい片流れ口ワフフレーム
雨水が溜まらないシート

こだわりある **Big** な
耐久性がマシン価値を変える。



ブルーグリーン

SK27SR

両機種ともコベルコブルーグリーンまたはイエローをお選び頂けます。



イエロー

SK20SR

永く信頼できるマシンであるために。

断面積が大きなブーム・アーム、大型スイングブラケットの採用など、アタッチメントの強度を確保。また、強力なパワーラインの採用に伴い、冷却能力も大幅にアップしています。

アーム曲げ強度を大幅アップ
(従来25SR強化タイプ比)。

縦 **10% UP** 横 **10% UP** (27SRの場合)

ブーム曲げ強度を大幅アップ(従来25SR比)。

縦 **12% UP** 横 **16% UP** (27SRの場合)

重機並みのヒートバランスを追求

ヒートバランス基準を重機ショベル並みに厳しくし、冷却能力を大幅に向上。強力なパワーラインを支え、高い信頼性を維持。



ラジエータ

高性能ラジエータ 容積 **1.50**倍(20SR従来機比)

オイルクーラ 容積 **1.61**倍(27SR従来25SR比)

エンジンオイル 容量 **57% UP**(従来機比、20SR/27SR平均)

マシン寿命を延ばす数々の技術。

ガタつきを抑えるアタッチメント拘束ピン 防錆力を高めたメッキピン 表面硬度が高い超耐摩耗アタッチメントホース 強化型ブームライトカバー ガスダンパ式コントロールボックス跳ね上げ機構 プリーザ付き作動油タンク る過能力を高めた大型燃料フィルタ 錆びない樹脂製燃料タンク

安心を生む安全構造のキャノピ、キャブ。

万一の場合にオペレータを保護する安全構造のキャノピおよびキャブ。キャノピはTOPS(横転時保護構造)、キャブはROPS(転倒時保護構造)の安全基準に適合。また、落下物に対してオペレータを保護するFOPSの規格にも適合しています。

独自の3柱TOPSキャノピ。

耐久性に優れたROPSキャブ。



万一の転倒時にもオペレータが身体を支柱に預けられる3柱タイプ。さらにTOPSの安全基準に適合した2柱タイプもオプション設定。

異径パイプをフレームに使用した高剛性キャブ。従来型に比べて耐久寿命で50%もアップ。不測時に備えた脱出ハンマー付き。



盗難防止対策にIDキーを用意。(オプション)



NEW

雪や雨の侵入を防ぐラバーキャップ付キースイッチ。

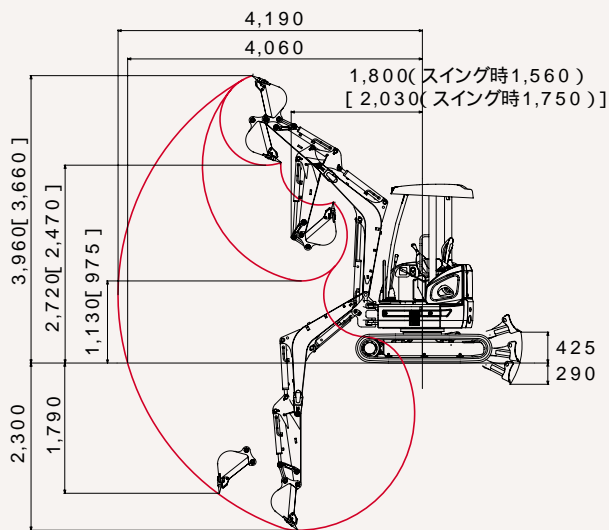
SK20SR

仕様

本体型式	SK20SR-3E	
	ゴムクローラ	鉄クローラ
質量		
機械質量	kg	2,100[2,240]
機体質量	kg	1,640[1,780]
バケット		
標準バケット容量	m ³	0.066(旧JIS0.06)
標準バケット幅	mm	450(サイドカッタ含む)
エンジン		
型式	ヤンマー3-3TNV82A	
種類	水冷3気筒直接噴射式ディーゼル	
定格出力	kW/min ⁻¹ {PS/rpm}	15.9/2,200{ 21.6/2,200 }
燃料タンク容量	ℓ	28
性能		
走行速度	km/h	4.1 / 2.3
旋回速度	min ⁻¹ {rpm}	8.7{ 8.7 }
登坂能力	%(度)	58(30)
最大掘削力(バケット)	kN{kgf}	19.3{ 1,970 }
接地圧	kPa{kgf/cm ² }	26{ 0.27 } [27{ 0.28 }]
ブレード		
幅×高さ	mm	1,400×300
作動範囲	mm	上425 下290
側溝掘機構		
方式	ブームスイング方式	
角度	度	左60 右55
走行装置		
シュー形式	ゴムクローラ 鉄クローラ	
シュー幅	mm	250
油圧装置		
油圧ポンプ	形式	可変容量アキシャルピストン+ギヤ
	設定圧 MPa{kgf/cm ² }	23.0{ 235 }
旋回モータ形式	アキシャルピストンモータ	
走行モータ形式	アキシャルピストン2速モータ	
作動油量	ℓ	全量25(タンク油量20)

単位は国際単位系のSI表示で、[]内は従来表示です。[]内はキャブ仕様の数値を示します。

作動範囲図(単位:mm)



数値はシュー突起を含みません。[]内の数値はキャブ仕様のものです。

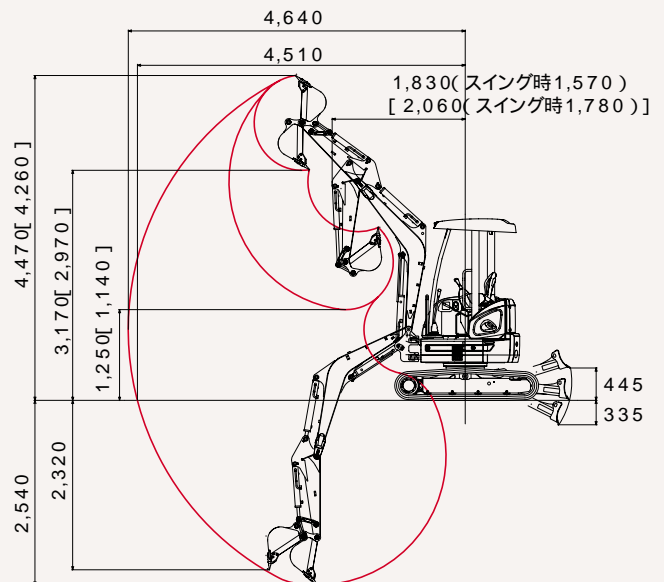
SK27SR

仕様

本体型式	SK27SR-3E	
	ゴムクローラ	鉄クローラ
質量		
機械質量	kg	2,490[2,630]
機体質量	kg	1,950[2,090]
バケット		
標準バケット容量	m ³	0.08(旧JIS0.07)
標準バケット幅	mm	500(サイドカッタ含む)
エンジン		
型式	ヤンマー3-3TNV82A	
種類	水冷3気筒直接噴射式ディーゼル	
定格出力	kW/min ⁻¹ {PS/rpm}	15.9/2,200{ 21.6/2,200 }
燃料タンク容量	ℓ	28
性能		
走行速度	km/h	4.1 / 2.3
旋回速度	min ⁻¹ {rpm}	8.7{ 8.7 }
登坂能力	%(度)	58(30)
最大掘削力(バケット)	kN{kgf}	22.0{ 2,240 }
接地圧	kPa{kgf/cm ² }	28{ 0.29 } [30{ 0.31 }]
ブレード		
幅×高さ	mm	1,500×300
作動範囲	mm	上445 下335
側溝掘機構		
方式	ブームスイング方式	
角度	度	左60 右55
走行装置		
シュー形式	ゴムクローラ 鉄クローラ	
シュー幅	mm	250
油圧装置		
油圧ポンプ	形式	可変容量アキシャルピストン+ギヤ
	設定圧 MPa{kgf/cm ² }	23.0{ 235 }
旋回モータ形式	アキシャルピストンモータ	
走行モータ形式	アキシャルピストン2速モータ	
作動油量	ℓ	全量25(タンク油量20)

単位は国際単位系のSI表示で、[]内は従来表示です。[]内はキャブ仕様の数値を示します。

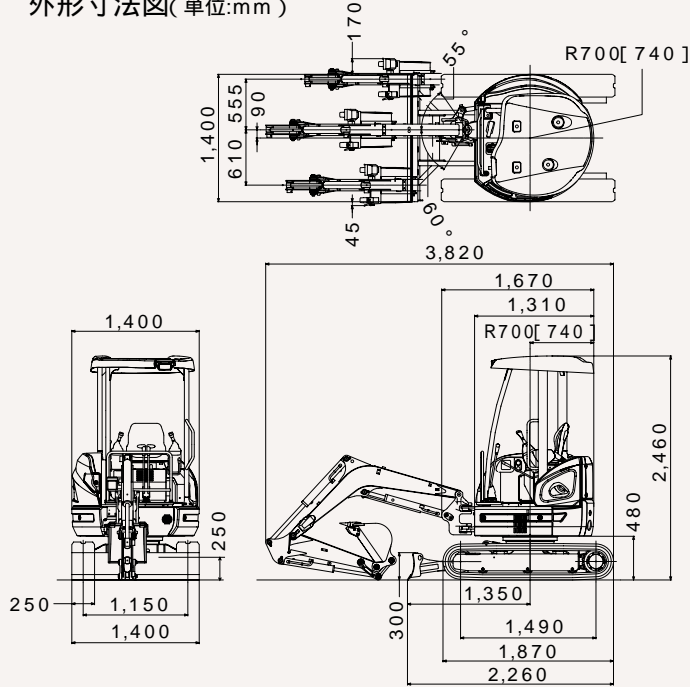
作動範囲図(単位:mm)



数値はシュー突起を含みません。[]内の数値はキャブ仕様のものです。

SK20SR

外形寸法図(単位:mm)



数値はシュー突起を含みません。[]内の数値はキャブ仕様のもので。

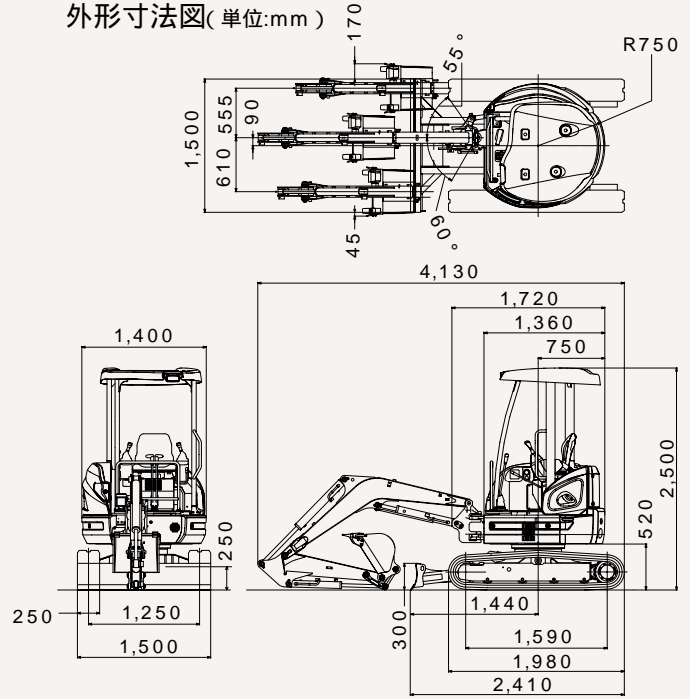
主要装備品

	20SR	27SR
本体型式	SK20SR-3E	SK27SR-3E
運転席		
TOPS+FOPS(1)キャノピ		
ROPS+FOPS(1)キャブ	{ヒータ, AMラジオ(1スピーカー)付}	
ヒータ(キャノピ仕様)		
足廻り		
ゴムクローラ		
鉄クローラ(穴開き)		
絶縁ゴムクローラ		
ボルトON式カッティングエッジ		
走行自動2速		
アーム		
標準ブーム	(N&B仕様と共通)	
標準アーム	(N&B仕様と共通)	
ロングアーム	(+350mm)	(+250mm)
バケット		
300mm幅	(0.035m ³)	
350mm幅	(0.04m ³)	
450mm幅	(0.066m ³)	(0.066m ³)
500mm幅	(0.08m ³)	
600mm幅	(0.10m ³)	

:標準 :オプション :受注対応

SK27SR

外形寸法図(単位:mm)



数値はシュー突起を含みません。

	20SR	27SR
本体型式	SK20SR-3E	SK27SR-3E
強化型バケット		
ボルトオン式リンクフック		
その他		
N&B(ニブラー&ブレーカ)配管		
追加ウエイト	(175kg、後端旋回半径+75mm)	
ロータリマルチコントロール		
走行アラーム		
自動エア抜き		
エンジンオイルクイックドレン		
ダブルエアエレメント		
ワンタッチデセル		
前方作業灯(2ヶ所)		
ブームライトカバー		
解体ライトカバー		
キャブ用追加前方作業灯		
ブームロック弁		
パーソナルロックキー		
IDキー		
拡散マフラ		
工具・グリスガン(ホルダ付)		

:標準 :オプション :受注対応

運転および作業に必要な資格

機体質量3トン未満の建設機械の運転には「車両系建設機械の運転業務に係わる特別教育」の受講が必要です。



コベルコ教習所のモバイルサイト

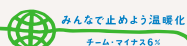
コベルコ建機株式会社

www.kobelco-kenki.co.jp

東京本社/〒141-8626 東京都品川区東五反田2-17-1 ☎03-5789-2111

コベルコ建機東日本(株) 〒989-2421 宮城県岩沼市下野郷字新田21番地(矢の目工業団地内).. ☎0223-24-1141
 コベルコ建機関東(株) 〒272-0002 千葉県市川市二俣新町17..... ☎047-328-7111
 コベルコ建機中部(株) 〒476-0001 愛知県東海市南柴田町八の割138-18..... ☎052-603-1201
 コベルコ建機西日本(株) 〒660-0086 兵庫県尼崎市丸島町46番地の1..... ☎06-6414-2100
 コベルコ建機九州(株) 〒816-0912 福岡県大野城市御笠川3丁目1番8号..... ☎092-503-4111

お問い合わせは.....



SK20SR/27SR-3E-1(この仕様は予告なく変更する場合があります。)070505MF
 本機のご使用にあたっては取扱説明書を必ずお読み下さい。