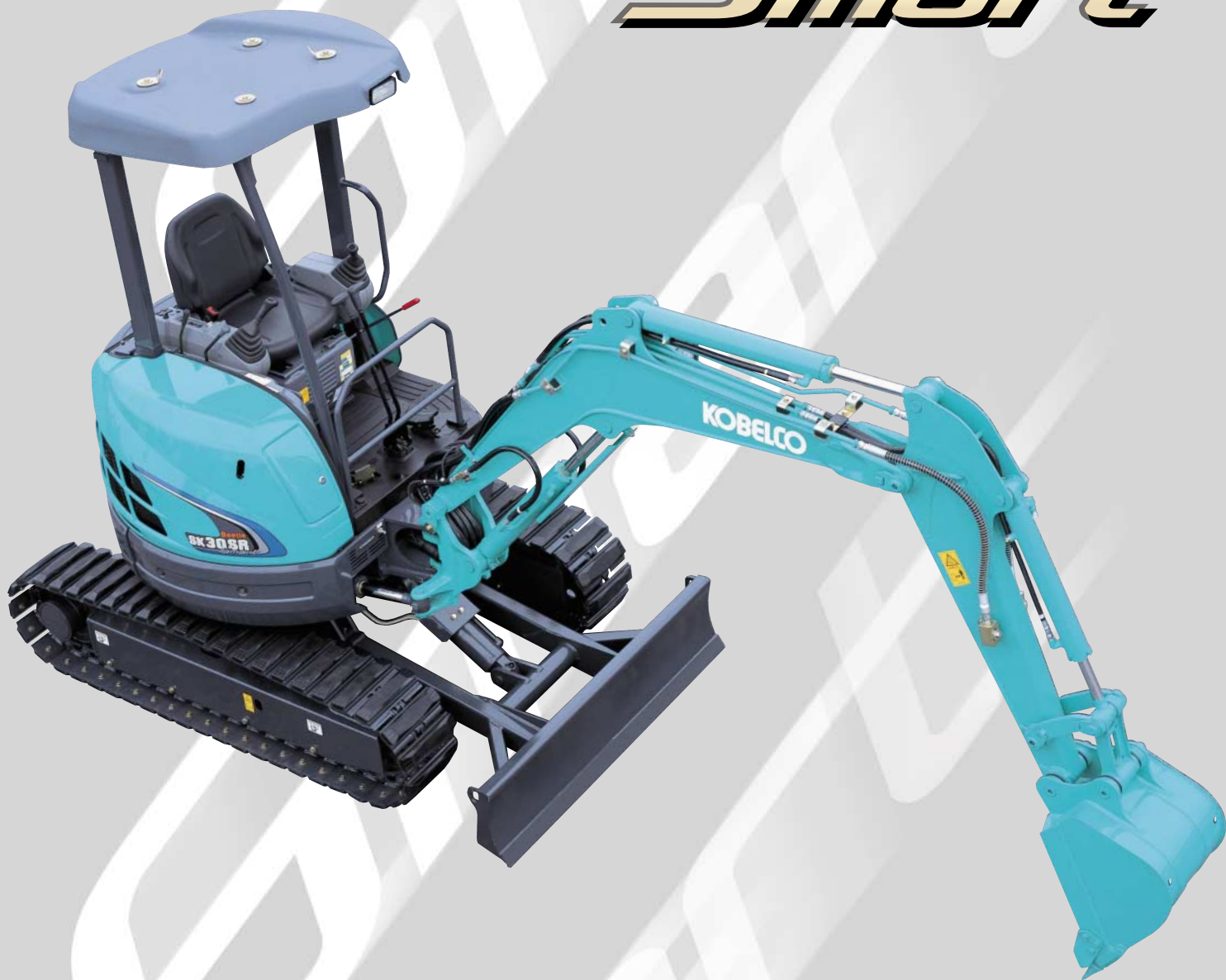


KOBELCO

後方超小旋回ミニショベル SK30SRスマート

Beetle SK30SR *Smart*



第3次基準排出ガス対策型

スマートスタイル、始まる。

3トン未満にダイエット。 ビートルSK30SRスマート。

世に出て以来3トンミニは、
エンジンパワーや構造強度を高めながら、
新たな機能や装備を付加しながら、
現在の高性能レベルにまで進化しました。
くわえて足回りの主流は鉄クローラ+ゴムパッド仕様。
必然的に重さも増してクラスレンジは拡大。
また他方では、3トンダンプの普及が急速に進み、
搬送車両として使われるケースが増えています。
そこでビートルSK30SRスマート。
機械質量3トン未満を実現し、3トンダンプによる遵法搬送を可能に。
掘削性能をはじめとする基本性能は、
ビートルらしさを継承しつつ最適能力に設定。
現場の実情と取り巻く環境をじっくり見つけた
コベルコのとってもスマートな3トンミニです。

Smartがよくわかる4視点。

- 1 3トンダンプで搬送できる機械質量。
- 2 整備しやすい機器レイアウト。
- 3 鉄クローラ+ゴムパッドを標準設定。
- 4 最新の環境基準に適合。



Smart

「冴えた、洗練された、きびきびした」という意味で使われるSmart (スマート) をサブネームに採用。
コンセプト、ボディ、動作、そして活躍、すべてにスマートさをイメージした新ビートルです。

スマートに運ぶ。

輸送時質量を3,000kg未満に抑えました。
3トンドンプ1台で搬送できます。



3トンドンプとベストマッチ。

安全視点、コンプライアンス視点から輸送時質量を軽量化。ゴムクローラ仕様、鉄クローラ仕様ではアルミブリッジ同載で3トン未満を実現。搬送に4トントラックを使用するムダがなくなります。

- 鉄クローラ+ゴムパッド仕様 (MTパッド装着時)
- ゴムクローラ仕様
- 鉄クローラ仕様

2,950kg
2,760kg
2,840kg

※各種オプション装備時には機械質量3トンをオーバーする場合があります。搬送車両選定にご注意ください。

キャブ仕様:+140kg N&B仕様:+20kg ハイリーチ仕様:+40kg
2柱軽量キャノピ仕様:-30kg



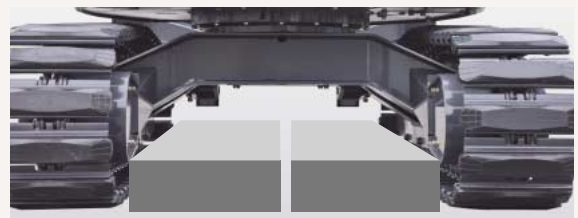
超低騒音型建設機械に指定



第3次基準排出ガス対策型

36cmの最低地上高を確保。

ロワフレーム下にスペースを確保。搬送時に2本のアルミブリッジをすべり込ませ1台の3トンドンプで搬送できます。



※アルミブリッジの重量にご注意ください。

最大38度のアプローチ角。

ドーザ上昇角度が大きく、搬送車への自走乗り込みもスムーズに行えます。

写真のN&B配管はオプションです。

スマートに掘る。スマートに走る。スマートに集める。

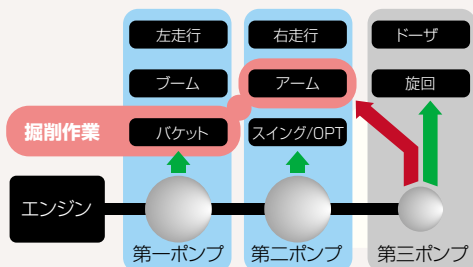
現場に必要な作業能力を見極めて、ムダなく最適に設定しました。

パワー&スピードを発揮する油圧システムIFPS。

ポンプを効率よく活かす油圧システムIFPSにより、負荷がかかった時でもアームのスピーディかつスムーズな動きを実現。力強い操作感覚が得られスピードある掘削作業が行えます。

■油圧システムIFPS (Integrated Flow Pump System)

掘削するその瞬間に余力のある旋回・ドーザ系油圧ポンプの作動油を、アーム回路に合流させてムダなく活用します。



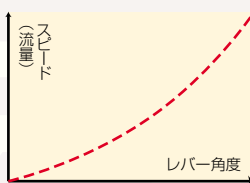
写真のキャブ仕様はオプションです。



ダンプ積み込み高さを確保。

キャピ仕様はもとよりキャブ仕様でも、バケット水平時ダンプ積み込み高さは一般的な4トンダンプのあおり高さをクリアする1,610mmを確保しています。

立ち上がりが滑らかなレバー操作感覚。



アタッチメントが滑らかに動き始めるようにコントロールバルブを調整し、立ち上がりの流量を抑えています。

動作がマイルドな作業モード (オプション)。



状況に応じてアタッチメントの動作速度を変えられる作業モード切替えスイッチを用意。スピード優先または確実性重視を選べます。

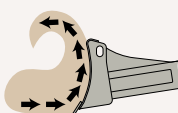
2.5m以下の作業占有幅。

掘削、旋回、積み込みの連続作業が2.5m以下の道路幅内で行えます。

- 180°旋回時作業占有幅 (スイング時)

2,365mm

土を逃さず排土できる独創ドーザ。



広いブレード面積と最適ブレード曲面により、後ろに土をこぼさず効率のよい排土作業、埋め戻し作業が行えます。

- いわゆる「ちりとり作業」も可能。

ドーザはアーム部の長いロングタイプ。ブレード面を利用した集土すくい上げも効率的に行えます。

スマートに準備する。

点検整備の1つ1つをしやすくし、
トータルでの省力化も進めました。

38リットル燃料タンク。

鉄クローラ+ゴムパッド仕様で機械質量を3トン未満に抑えながらも
大容量タンクを採用。給油のロングインターバル化を実現しました。

整備レベルを考えた小窓付き右ガード。



コントロールバルブの点検やラジエータ清掃
などはフルオープンで。マルチコントロールや
N&Bセレクトの切替えはメンテナンス小窓、
作動油量チェックはインジケータ窓から。対
象に合わせた開き方で手早く整備が行えます。

アプローチのしやすさに配慮。



●アクセス容易なエアフィルタ、燃料フィルタ、
ラジエータリザーバタンク。



●乗らずに地上から確認
できるアワメータ。



●シート下に配置したヒューズボックス。



●前側配置で水抜きしやすい燃料ドレンコック。

手際よくサッと行える日々の清掃。



◀清掃しやすいステップつき
2分割フロアマット。
●丸洗いできる脱着容易な
樹脂製燃料タンク。
●飛散を防ぐエンジンオイル
フィルタ用オイル受け。

●泥落ちのよい片流れロワフレーム。
●雨水が溜まりにくいオペレータシート。

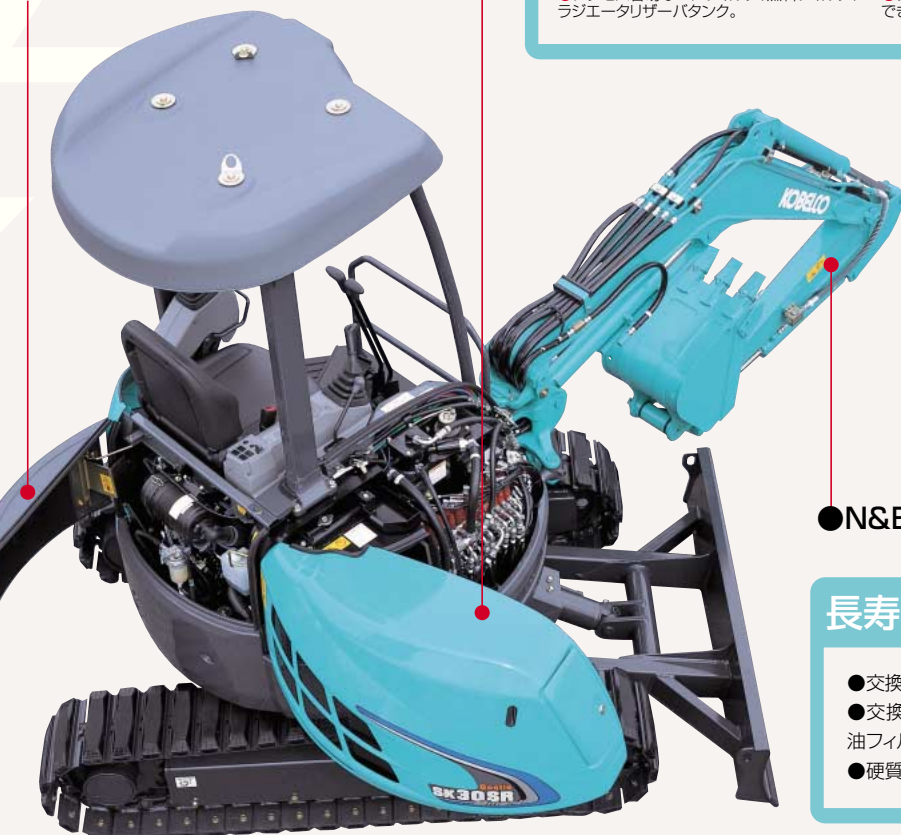
●N&B配管仕様をオプション設定。

長寿命タイプの消耗品を採用。

- 交換サイクル5,000時間のロングライフ作動油。
- 交換時間1,000時間または6カ月のスーパーファインフィルタ(作動油フィルタ)。
- 硬質ゴム製で摩擦がしにくく交換も容易なボルトオン式ゴムパッド。



●大きくガバッと開く
ボンネット&右ガード。



スマートに乗る。

座席もフロアも視界も、気持ちに
余裕を与える広さです。



ゆったり座れる操作空間。

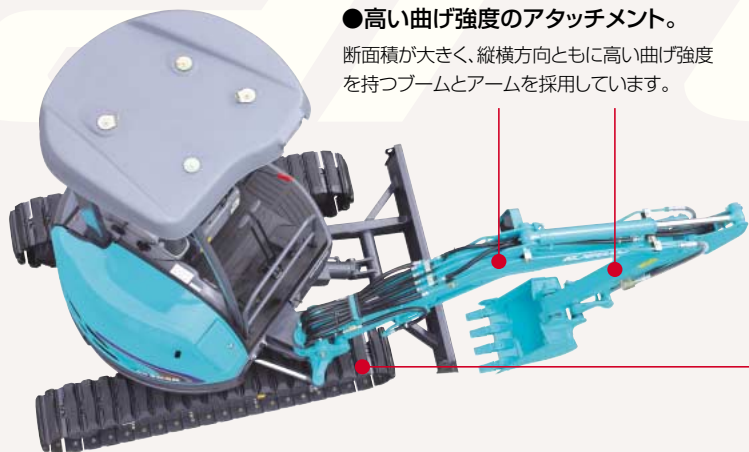
ゆとりある大きなサイズのオペレータシートを採用。また、足を自由に動かせるフロアスペースを確保しました。

スマートに使う。

いつでも信頼して使えることを
大事にしました。

●高い曲げ強度のアタッチメント。

断面積が大きく、縦横方向ともに高い曲げ強度を持つブームとアームを採用しています。



快適と安全をサポート。



●見やすいチェック&セーフティモニタと小物入れ。

●万一に備えた脱出用ハンマ(キャブ仕様)。

●真夏に嬉しいクーラ(キャブ仕様オプション)。



●巻取り式シートベルト。

乗降間口がワイドなキャノピ仕様。

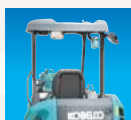
3本支柱で左前方が開放的なキャノピ仕様。乗降間口が広く作業視界も良好。オペレータの安全を確保するTOPS(横転時保護構造)キャノピです。



●2柱軽量キャノピ(オプション)

ソフトルーフで取り外しも容易な軽量キャノピを用意。2柱タイプで180°ワイドな作業視界が得られます。

※TOPS及びFOPS評価基準には適合していません。



●視界性を配慮したリヤビューミラー & リヤアンダミラー(オプション)

後方確認用のリヤビューミラー、後方足元確認用のリヤアンダミラーが周囲の作業視界を確保。

前方視界が広いキャブ仕様。



室内も広く開放的。ドア開閉幅も大きく乗降性も良好。高剛性タイプでCROPS(転倒時保護構造)およびFOPS(落下物保護構造)の規格に適合しています。

高性能を支えるヒートバランス。

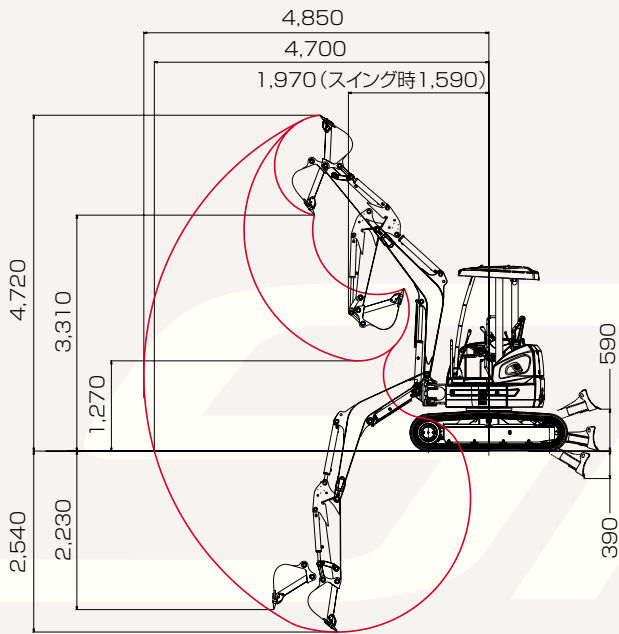


面積が広く風量も多い高性能ラジエータを採用。大容量エンジンオイルパンと相まって確かなエンジン冷却能力を発揮。また、作動油の過熱も大容量オイルクーラを採用することで抑えています。

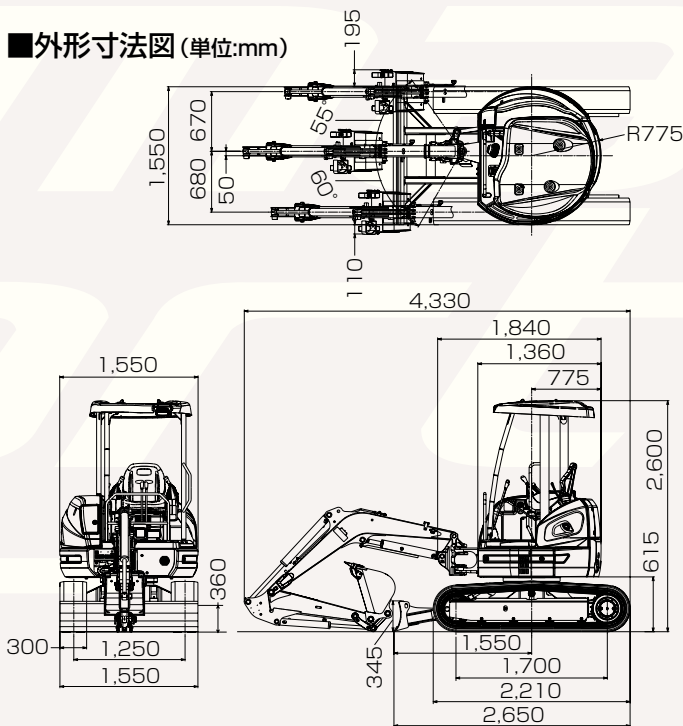
鉄クローラ+ゴムパッドを標準設定。

鉄クローラにボルトオン式ゴムパッド(MTパッド)を装備。舗装路面を傷めずランニングコストも抑えられます。

■作動範囲図 (単位:mm)



■外形寸法図 (単位:mm)



※クローラ全長は鉄シューパット装着時の数値です。

■主な仕様

機種名	SK30SRST		
本体型式	SK30SRST-5		
クローラ仕様	鉄クローラ+ゴムパッド	ゴムクローラ	鉄クローラ
●質量 (ゴムパッドはMTパッド装着)			
機械質量	kg	2,950 [3,080]	2,760 [2,890]
機体質量	kg	2,110 [2,240]	1,930 [2,060]
●バケット			
標準バケット容量	山積み	m ³	0.09 (旧JIS0.08)
	平積み	m ³	0.08 (旧JIS 0.07)
標準バケット幅	mm	500 (サイドカッタ含む)	
●エンジン			
型式	ヤンマー3-3TNV82A		
種類	水冷3気筒直接噴射式ディーゼル		
定格出力 kW/min ⁻¹ {PS/rpm}	17.1/2,400 {23.2/2,400} (JIS D0006-1 FAN付)		
燃料タンク容量	ℓ	38	
●性能			
走行速度	km/h	3.7/2.0	3.8/2.1
旋回速度	min ⁻¹ {rpm}	8.4 {8.4}	
登坂能力	% (度)	58 (30)	
最大掘削力 (バケット)	kN {kgf}	21.9 {2,230}	
接地圧	kPa {kgf/cm ² }	26.6 {0.27}	25.0 {0.25}
		[27.8 {0.28}]	[26.1 {0.27}]
●ブレード			
幅×高さ	mm	1,550×345	
作動範囲	mm	上590 下380	上560 下410
●側溝掘機構			
方式	ブームスイング方式		
角度	度	左60 右55	
●走行装置			
シュー形式	鉄クローラ+ゴムパッド	ゴムクローラ	鉄クローラ
シュー幅	mm	300	
●油圧装置			
油圧ポンプ	形式	可変容量アキシャルピストン+ギヤ	
	設定圧	MPa {kgf/cm ² }	23.0 {235}
旋回モータ形式	アキシャルピストンモータ		
走行モータ形式	アキシャルピストン2速モータ		
油圧作動油	ℓ	全量47 (タンク内油量38)	

単位は国際単位系のSI表示で{|}内は従来表示です。{|}内はキャブ仕様の数値を示します。

盗難防止対策に有効なIDキー (オプション)。



電子認証タイプのIDキーを用意。グループ管理機能付きタイプは複数台管理に便利です。

損傷を防ぐ強化型シリンダガード (オプション)。



標準装備のブームシリンダカバーに代えられる強化型ブームシリンダガードを新設定。また、アームシリンダ、バケットシリンダにもガードを用意しました。

小型建機稼働機管理システム

「MERIT」を装備 (オプション)。



位置情報と稼働時間情報を現場から離れたオフィスで把握可能。また万一の時間外警報、エリア外警報、電源供給警報などのセキュリティ情報サービス機能も備えています。

■主要装備品

機種名	SK30SRST
●運転席	
TOPS+FOPS(1)キャノピ	○
2柱軽量キャノピ(非TOPS)	△
ROPS+FOPS(1)キャブ	△(ヒータ、AMラジオ付)
ヒータ(キャノピ仕様)	△
クーラ(キャブ仕様)	△
●足回り	
鉄クローラ(穴開き)	○
ボルトオン式ゴムパッド(MTパッド)	○
ゴムクローラ	△
絶縁ゴムクローラ	□
油圧式チルトアングルドーザ	△(キャノピ仕様のみ)
ボルトオン式カッティングエッジ	△
走行自動2速	○
●ブーム・アーム	
基本ブーム	○(N&B仕様と共通)
基本アーム	○(N&B仕様と共通)
ロングアーム	△(+250mm)
●その他	
N&B(ニブラー&ブレーカ)配管	△
追加ウエイト(+250kg)	△(後端旋回半径+90mm)
ロータリマルチコントロール	△
稼働機管理システム「MERIT」	△
走行アラーム	△
自動エア抜き	○
ダブルエアエレメント	△
ワンタッチデセル	△
作業モード切替えスイッチ	△

前方作業灯(2カ所)	○
リヤビューミラー	△
リヤアングラミラー	△
強化型ブームシリンダガード	△
アーム・バケットシリンダガード	△
ブームライトカバー	○
解体ライトカバー	△
12V電源	△
ブームロック弁	○
パーソナルロックキー	○
IDキー	△
ハイリーチクレーン	△
工具・グリスガン	△
グリスガンホルダ	△
ボディカラー	ブルー・グリーンまたはイエロー

○：標準 △：オプション □：受注対応

■クローラ形式とバケットの設定

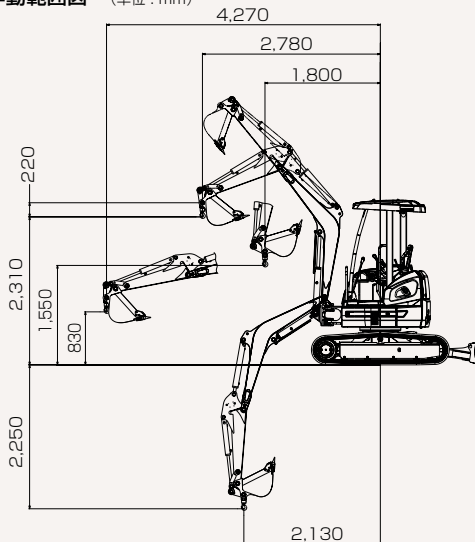
クローラ形式	鉄クローラ+ ゴムパッド	ゴムクローラ	鉄クローラ
バケット幅			
350mm幅		△(0.05m ³)	
450mm幅		△(0.07m ³)	
500mm幅	○(0.09m ³)	△(0.08m ³)	
600mm幅		△(0.11m ³)	
700mm幅		△(0.12m ³)	
500mm幅強化型		△	
ボルトオン式リンクフック		△	

○：標準 △：オプション

クレーン安全規格をクリアした吊り作業もできる兼用ショベル。

単位は国際単位系のSI単位表示です！|内は従来表示です。

■作動範囲図 (単位：mm)



ハイリーチクレーン仕様 SK30SRST

本体型式	SK30SRST-5		
標準バケット容量(山積)	m ³	0.09(旧JIS 0.08)	
最大吊り上げ能力	定置吊り	t×m	0.71×1.8
	走行吊り	t×m	0.35×1.8
旋回速度	min ⁻¹ [rpm]	5.5 [5.5] (クレーンモード時)	
走行速度	km/h	1.4(クレーンモード時)	

■定格総荷重

(単位：t)

本体型式	SK30SRST-5	
作業半径	定置吊り	走行吊り
1.8m	0.71	0.35
2.0m	0.62	0.31
2.5m	0.42	0.21
2.9m	0.33	0.16
3.0m	0.31	-
3.5m	0.24	-
4.0m	0.19	-
4.2m	0.18	-
フック質量	3.9kg	

クレーン作業に際しては取扱説明書に記載された注意事項を遵守してください。

- 運転席から離れる場合はアタッチメントを接地させるなどの適切な措置を施してください(掲載写真はカタログ用にポーズをつけて撮影したものです)。
- 製品写真にはオプション装備品が含まれている場合があります。
- 本カタログで使用される標準「KOBELCO」は、株式会社神戸製鋼所の登録商標です。また、当社商品名、サービス名およびロゴマークは、コベルコ建機株式会社の商標または登録商標です。その他の会社名やロゴマーク、商品名、サービス名は、各社の商標、登録商標もしくは商号です。
- 機体質量3トン未満の建設機械の運転には「車両系建設機械の運転業務に係わる特別教育」の受講が必要です。
- 機体質量3トン以上の建設機械の運転には「車両系建設機械(整地・運搬・積込み用および掘削用)運転技能講習」の修了証が必要です。詳しくは最寄りの営業所かコベルコ教習所へお問い合わせください。

コベルコ教習所のモバイルサイト



コベルコ建機株式会社

www.kobelco-kenki.co.jp

東京本社/〒141-8626 東京都品川区東五反田2-17-1 ☎03-5789-2111

東日本コベルコ建機(株) 〒272-0002 千葉県市川市二俣新町17 ☎047-328-7111

北海道・東北支社 ☎0223-24-1141 関東支社 ☎047-328-2322

西日本コベルコ建機(株) 〒660-0086 兵庫県尼崎市丸島町46番地の1 ☎06-6414-2100

中部支社 ☎052-603-1201 関西支社 ☎06-6414-2108

中・四国支社 ☎082-810-3660 九州支社 ☎092-503-4111

■お問い合わせは……



この仕様は予告なく変更する場合があります。SK30SR-Smart-301-121103MF
本機のご使用にあたっては取扱い説明書を必ずお読み下さい。