

ビートル SK40SR/SK50SR

KOBELCO

MINI EXCAVATORS

後方超小旋回ミニショベル ビートル

Beetle

SK40SR SK50SR

グレードアップ!!



オフロード法適合

一挙手一投足に、キレがある。

ビートル40SRと50SR。 より「使えるミニ」として新登場!

掘削作業はもちろん、旋回、積込み、走行、そしてドーピングといったさまざまな作業シーンにおいて、斬新かつ実用的な能力を発揮してきたビートル。その魅力あふれるパフォーマンスに、信頼高いメカニズムに、より磨きをかけて、いままたいっそう存在感あるミニへとバージョンアップ。同時に、ミニショベルももっとクリーンでなくてはならない、という時代の要請に応えました。オフロード法に適合して、ビートル40SR/50SRはいよいよ第5世代へ。もっともっと頼りにしたくなる新型ビートルです。

- ① 稼げる大きな仕事量
- ② 効率よいドーピング作業
- ③ ひろびろ快適な運転席
- ④ 点検しやすい機器レイアウト
- ⑤ 屈強な高剛性アタッチメント



オフロード法*適合
粒子状物質 (PM) やNOx、
黒煙などの排出を最小に抑えた
新型エンジンを搭載。
※特定特殊自動車
排出ガス規制等に関する法律



超低騒音型建設機械に指定

写真：SK40SR N&B配管はオプション



作業性

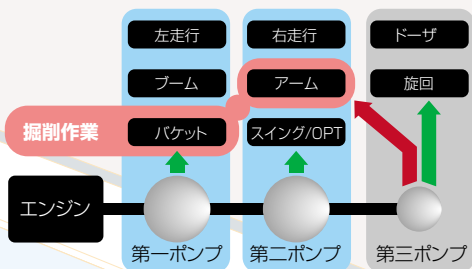
一つひとつの動作をスマートに。

力強くサクサク掘れる掘削性能。

油圧システムIFPSの採用と高出力エンジンの搭載により、力強い操作感覚と短い掘削サイクルタイムを実現。時間当たりの掘削土量が増え、作業量が稼げます。

■油圧システムIFPS〈Integrated Flow Pump System〉

掘削するその瞬間に余力のある巡回・ドーズ系油圧ポンプの作動油を、アーム回路に合流させてムダなく活用。負荷がかかった時でもアームのスピーディかつスムーズな動きを実現。

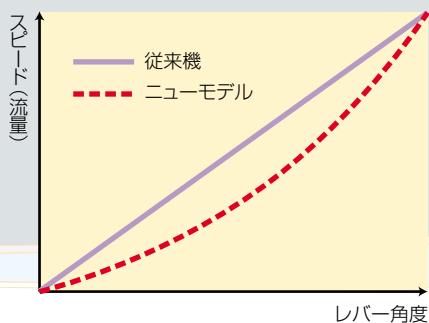


■強力パワー源、高出力エンジン

40SR / 50SR **29.3kW**
{39.8PS}

■なめらかに立ち上がるレバー操作感覚

レバーの動きははじめの流量を抑えてアタッチメントなどの動きがなめらかに立ち上がるようにコントロールバルブを調整。



■さらに動作がマイルドな作業モードを設定(オプション)



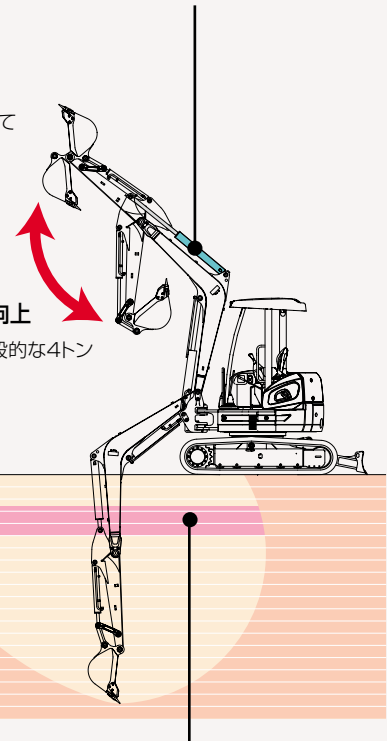
アタッチメントの動作速度を変えられる作業モード切替えスイッチを設定。スピード優先、確実性重視など作業に応じて変更可能。

■操作性アップのアームクッション採用

アームシリンダのストロークエンドで、ショックのないスムーズな操作性を実現。

■より掘削しやすい 独自形状バケット

バケット底部のR形状に工夫して掘削時のくい込みがスムーズに。



NEW

■キャブ仕様時ダンプへの積み込み高さを向上

バケット水平時のダンプへの積み込み高さは一般的な4トンダンプのあおりをクリアする高さを確保。

40SR 1,780mm 50SR 1,760mm

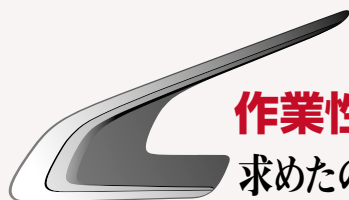
■実作業に最適設定した掘削能力

エンジンのトルクバンドに合わせて油圧システムを設定。くわえて掘削力は深さ0.5~1mで最大のパワーを発揮するように調整。

■着実に高めた安定性

クローラフロントアイドラの位置をチューニングし、シューの接地面を拡大。どっしりとした安定性を確保。しかも40SRはクローラ自体をロングサイズ化。





作業性

求めたのは、実用的な力強さ。

ストレスなくキビキビ走れる走行性能。

大容量走行モータを採用。群を抜くエンジンパワーと相まって、強力な走行トルクを発揮。段差のある路面や泥地でもスムーズに走破。壁際への幅寄せなども思い通りに行えます。

■パワフルな走行トルクを発揮

大容量の油圧ポンプと力強い走行モータを採用。スピード走行はもちろん、段差乗り越え、悪路走破、登坂、ドーシング、ターンなどをきっちり行えるように、トルクを重視した走行性能を設定。

■負荷変動に対応する自動変速システム

2速走行中に方向転換などで負荷がかかると自動的に1速にシフトダウン。負荷が軽くなると2速に復帰。

■走行振動低減ゴムクローラを採用

狭所で生きる後方超小旋回フォルム。

旋回時でもアッパ後端がクローラ幅からはみ出さず、後ろを気にせず作業を進められます。狭いスペースを広く使え、また接触などによる損傷も減少。ガード類は鋼板製で補修も容易です。



■3m以下の作業占有幅

掘削、旋回、積み込みの連続作業が、3m以下の通路幅内で可能。

- 180°旋回時最小作業占有幅（スイング時、キャピ仕様の場合）

40SR 2,720mm
50SR 2,750mm

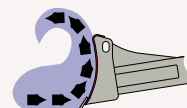
土を逃さず排土する独創ドーザ。

高い排土性能を実現するため、ブレード自体の大型化、後ろに土をこぼさないブレード曲面、昇降角度の広角化などを実施。構造・性能すべてに画期的な独自ドーザを採用しています。

■土波を起こす独自曲面ブレード

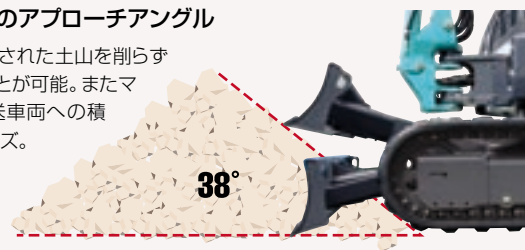


検証を重ねて最適化されたブレード曲面が、土波を起こしながら確実に前へ転がし、高い排土性能を発揮。



■最大38度のアプローチアングル

ダンプから降ろされた土山を削らずに乗り越えることが可能。またマシン本体の搬送車両への積み込みもスムーズ。



■油圧パイロットコントロール方式

軽いレバー操作でスムーズに動き、微操作も思いどおり。経年変化によるガタつきも最小限に。

■高い構造強度と昇降力

ブレードは凹みにくい強靱な箱形構造で、アーム部もボックス構造で高いねじれ強度を実現。さらにパワフルなドーザ下げ力を発揮。

■磨耗に配慮したボルトオンエッジ付きドーザ（オプション）

すり減ったエッジ部の補修や交換が容易に行える非溶接タイプ。

■簡単にできる「ちりとちり作業」

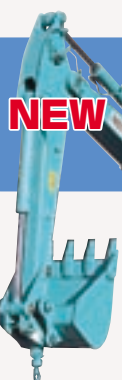


アーム部が長いロングドーザタイプなので、ブレード面を利用してバケットで土をすくいあげる、いわゆる「ちりとちり作業」も効率的かつスムーズ。

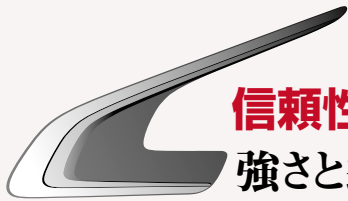
■後方超小旋回フォルム

- 車幅からの後端はみ出し量

40SR / 50SR 0mm



NEW ハイリーチクレーン（オプション）に走行吊りモードを設定



信頼性

強さと逞しさ、という安心を。

つねに安心して使える高信頼マシン。

断面積が大きなブーム・アーム、大型スイングブラケットの採用など、アタッチメントの強度を確保。また、強力なパワーラインに対応した高性能の冷却機器を採用しています。

■高い強度のアーム&ブーム

アームには高強度鋼板を採用。アーム最大断面も大きく、重量をアップさせることなく高い曲げ強度を確保。またブームも大きな断面高さで、縦方向、横方向ともに高い曲げ強度を実現。



■信頼高い電気系統

1クラス上の大型バッテリー、大きな容量のオルタネータを搭載。またスターターモーターも力強くスムーズなエンジン始動性を確保。

■より確かな冷却性能を実現

高出力エンジンのパワーをフルに活かすため、ヒートバランスを重機シヨベル並みの厳しい基準に設定。面積が広く風量も多い高性能ラジエータおよび大容量エンジンオイルパンを採用し、優れたエンジン冷却能力を発揮。オイルクーラも大容量で、ハードな作業にも作動油の過熱を抑制。



NEW

■損傷を防ぐ強化型シリンダガード(オプション)

標準装備のブームシリンダカバーに代えられる強化型ブームシリンダガードを新設定。また、アームシリンダ、バケットシリンダにもガードを用意しました。



高強度TOPSキャノピとROPSキャブ。

万一の場合にオペレータを保護する安全構造のキャノピおよびキャブ。キャノピはTOPS(横転時保護構造)、キャブはROPS(転倒時保護構造)の安全基準に適合。また、落下物に対してオペレータを保護するFOPSの規格にも適合しています。



■盗難防止対策にIDキーを用意(オプション)

電子認証により盗難を防ぐIDキーをオプション設定。さらに複数台数の管理に便利なグループ管理機能付きIDキーも用意。



■マシン寿命を延ばす数々の技術

- ガタつきを抑える各部アタッチメント拘束ピン
- 防錆力に優れたメッキピン
- 表面硬度が高い超耐摩耗アタッチメントホース
- 強化型ブームライトカバー
- ガスダンパ式コントロールボックス跳ね上げ機構
- プリーザ付き作動油タンク
- ろ過能力に優れた大型燃料フィルタ
- 錆びない樹脂製燃料タンク

■小型建機稼働機管理システム「MERIT」を装備(オプション)

位置情報と稼働時間情報を現場から離れたオフィスで把握可能。また万一の時間外警報、エリア外警報、電源供給警報などのセキュリティ情報サービス機能も備えています。



■独自の3柱TOPSキャノピ

万一の転倒時にもオペレータが身体を支柱に預けられる3柱タイプ。さらにTOPSの安全基準に適合した2柱タイプもオプション設定。



■耐久性に優れたROPSキャブ

異型パイプをフレームに使用し、長い耐久寿命を実現した高剛性キャブ。万一に備えた脱出ハンマ付き。

快適性

オペレータにさらなる自由を。

足元が広い、乗降間口が広い運転席。

運転席は足を自由に動かせる広いフロアスペースで、オペレーターもゆとりある大きなサイズ。また、キャノピは乗降間口幅が広く、キャブ仕様も大きなドア開閉幅を確保しています。



●ゆったり座れる操作空間

●ミニでトップクラスの足元広さ

■乗降間口がワイドなキャノピ仕様

直射日光も雨滴も遮る大きなキャノピルーフ。しかも左前方支柱がなく乗降間口が広く、作業視界も良好。

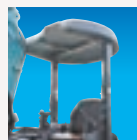


■前方視界が広いキャブ仕様

ミニでありながら容積あるキャブを搭載。キャブ前窓は面積が広く、また軽くスムーズな開閉を実現。スライドドアは開放時も車幅からはみ出しゼロ。

NEW

■2柱軽量キャノピ(オプション)



ソフトルーフで取り外しも容易な軽量キャノピを用意。2柱タイプで180°ワイドな作業視界が得られます。

※TOPS及びFOPS評価基準には適合していません。

NEW

■視界性を配慮したリヤビューミラー & リヤアンダミラー(オプション)



後方確認用のリヤビューミラー、後方足元確認用のリヤアンダミラーが周囲の作業視界を確保。

■交換サイクル5000時間のロングライフ作動油



整備性

より手のかからないマシンへ。

メンテレベルに配慮した機器レイアウト。

点検・整備作業の頻度や作業レベルに応じ、機器レイアウトとボンネット・カバー類の開き方に工夫するなど、理解のしやすさとアプローチのしやすさ、メンテナンスの簡略化を追求しています。



■デイリーメンテナンス小窓付き右ガード

作動油レベルの確認はインジケータ窓から、マルチコントロールやN&Bセレクトの切替はデイリーメンテナンス小窓を開けて、ラジエータの清掃などはフルオープンで。

■アプローチ性に配慮した親切設計



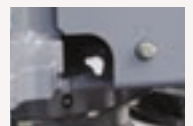
●電装品へのアクセス容易なシート下カバー。



●乗らずに地上から確認できるアワメータ。



●ムリな姿勢を強いない位置の給油口。

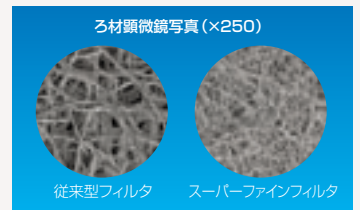


●前側配置で水抜きしやすい燃料ドレンコック。

●工具レスでドレンできるエンジンオイルクイックドレン。

■長寿命のスーパーファインフィルタ

高い清浄力のガラス繊維製素材を用いた高性能作動油フィルタ。交換時間は6ヵ月または1,000時間。



ろ材顕微鏡写真(×250)

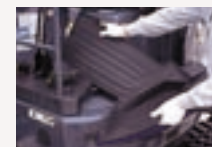


従来型フィルタ

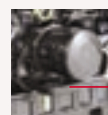


スーパーファインフィルタ

■清掃のしやすさを徹底して追求



●清掃しやすいステップつき2分割フロアマット



●丸洗いでできる脱着容易な樹脂製燃料タンク
●エンジンオイルフィルタ用オイル受け
●泥落ちのよい片流れロワフレーム
●雨水が溜まらないシート

■ガバッと開く右ガード&ボンネット

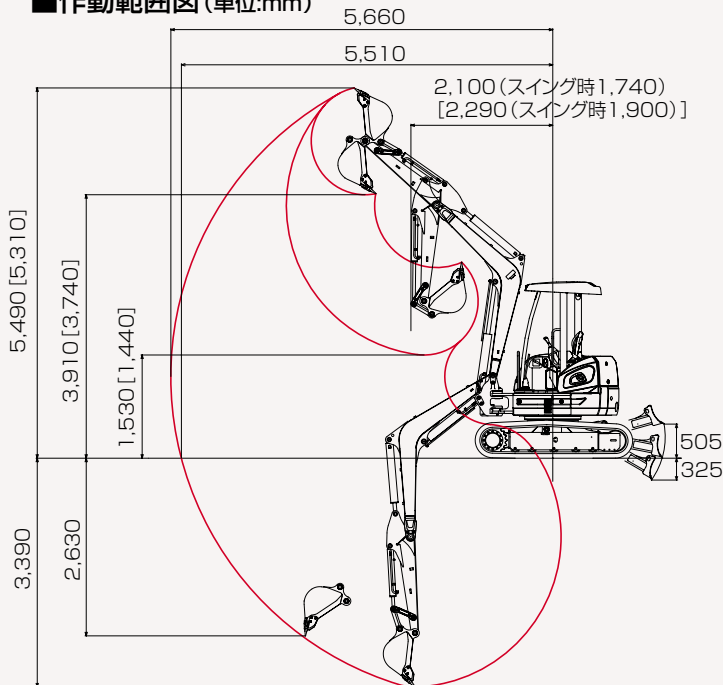
SK40SR

■主な仕様

機種名		SK40SR	
本体型式		SK40SR-5	
車名および型式		コベルコ EDM-PH07	
クローラ仕様		ゴムクローラ	鉄クローラ
●質量			
機械質量	kg	4,250 [4,390]	4,350 [4,490]
機体質量	kg	3,330 [3,470]	3,430 [3,570]
●バケット			
標準バケット容量	山積	m ³ 0.14 (旧JISO.13)	
	平積	m ³ 0.11	
標準バケット幅		mm 600 (サイドカッタ含む)	
●エンジン			
型式		ヤンマーEDM-4TNNV88	
種類		水冷4気筒直接噴射式ディーゼル	
定格出力	kW/min ⁻¹ {PS/rpm}	29.3/2,400 {39.8/2,400}	
燃料タンク容量	ℓ	53	
●性能			
走行速度	km/h	4.6/2.8	4.2/2.5
回転速度	min ⁻¹ {rpm}	8.8 {8.8}	
登坂能力	% (度)	58 (30)	
最大掘削力 (バケット)	kN {kgf}	35.3 {3,600}	
接地圧	kPa {kgf/cm ² }	26 {0.27} [27 {0.28}]	26 {0.27} [27 {0.28}]
●ブレード			
幅×高さ	mm	1,960×345	
作動範囲	mm	上505 下325	
●側溝掘機構			
方式		ブームスイング方式	
角度		度 左70 右60	
●走行装置			
シュー形式		ゴムクローラ	鉄クローラ
シュー幅		mm 400	
●油圧装置			
油圧ポンプ	形式	可変容量アキシャルピストン+ギヤ	
	設定圧 MPa {kgf/cm ² }	23.0 {235}	
回転モータ形式		アキシャルピストンモータ	
走行モータ形式		アキシャルピストン2速モータ	
油圧作動油		ℓ 全量63 (タンク内油量42)	

単位は国際単位系のSI表示で{}内は従来表示です。[]内はキャブ仕様の数値を示します。

■作動範囲図 (単位:mm)



数値はシュー突起を含みません。[]内の数値はキャブ仕様のものです。

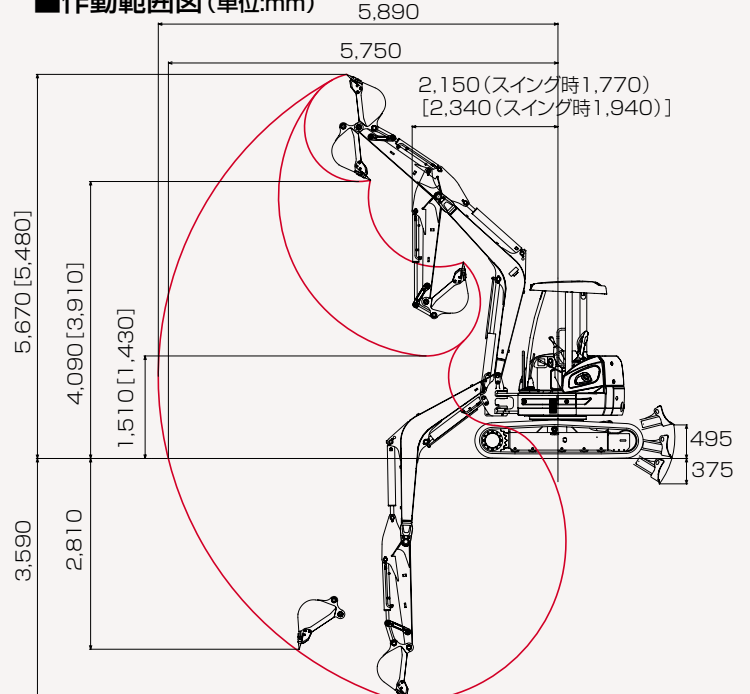
SK50SR

■主な仕様

機種名		SK50SR	
本体型式		SK50SR-5	
車名および型式		コベルコ EDM-PJ06	
クローラ仕様		ゴムクローラ	鉄クローラ
●質量			
機械質量	kg	4,630 [4,770]	4,730 [4,870]
機体質量	kg	3,700 [3,840]	3,800 [3,940]
●バケット			
標準バケット容量	山積	m ³ 0.16 (旧JISO.14)	
	平積	m ³ 0.12	
標準バケット幅		mm 650 (サイドカッタ含む)	
●エンジン			
型式		ヤンマーEDM-4TNNV88	
種類		水冷4気筒直接噴射式ディーゼル	
定格出力	kW/min ⁻¹ {PS/rpm}	29.3/2,400 {39.8/2,400}	
燃料タンク容量	ℓ	53	
●性能			
走行速度	km/h	4.6/2.8	4.2/2.5
回転速度	min ⁻¹ {rpm}	8.8 {8.8}	
登坂能力	% (度)	58 (30)	
最大掘削力 (バケット)	kN {kgf}	35.3 {3,600}	
接地圧	kPa {kgf/cm ² }	27 {0.28} [28 {0.29}]	27 {0.28} [28 {0.29}]
●ブレード			
幅×高さ	mm	1,960×345	
作動範囲	mm	上495 下375	
●側溝掘機構			
方式		ブームスイング方式	
角度		度 左70 右60	
●走行装置			
シュー形式		ゴムクローラ	鉄クローラ
シュー幅		mm 400	
●油圧装置			
油圧ポンプ	形式	可変容量アキシャルピストン+ギヤ	
	設定圧 MPa {kgf/cm ² }	23.0 {235}	
回転モータ形式		アキシャルピストンモータ	
走行モータ形式		アキシャルピストン2速モータ	
油圧作動油		ℓ 全量63 (タンク内油量42)	

単位は国際単位系のSI表示で{}内は従来表示です。[]内はキャブ仕様の数値を示します。

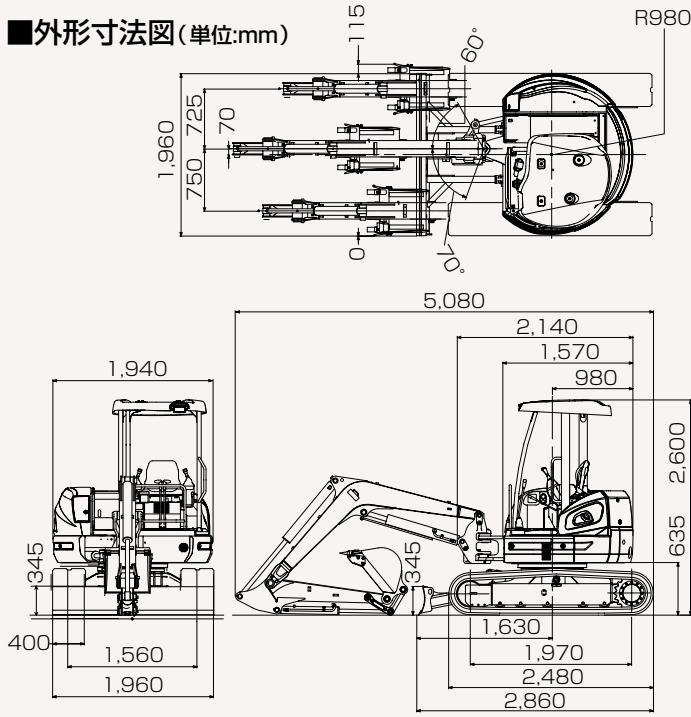
■作動範囲図 (単位:mm)



数値はシュー突起を含みません。[]内の数値はキャブ仕様のものです。

SK40SR

■外形寸法図(単位:mm)



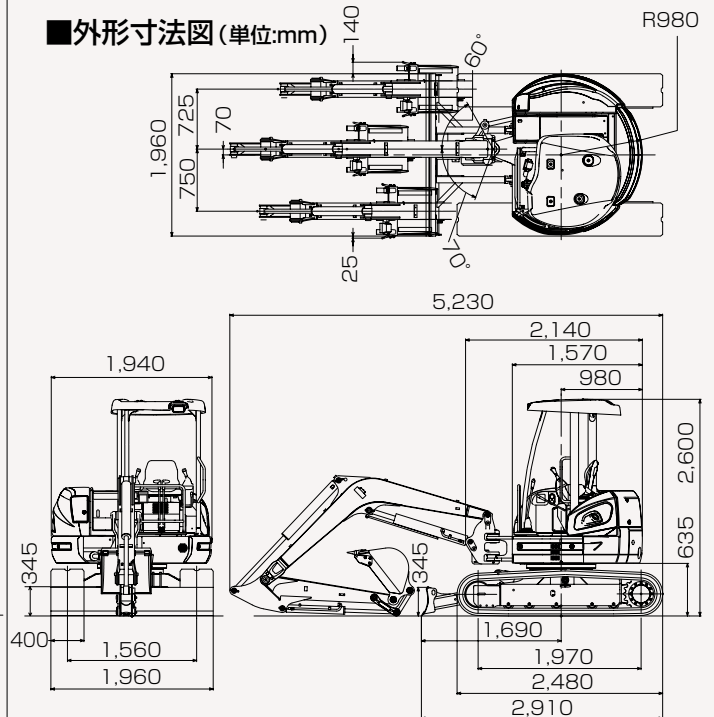
数値はシュー突起を含みません。

■主要装備品

機種名	SK40SR	SK50SR
●運転席		
TOPS+FOPS(1)キャノピ	○	
2柱軽量キャノピ(非TOPS)	△	
ROPS+FOPS(1)キャブ	△(ヒータ、AMラジオ(1スピーカー)付)	
ヒータ(キャノピ仕様)	△	
クーラ(キャブ仕様)	△	
●足廻り		
ゴムクローラ	○	
鉄クローラ(穴開き)	△	
ボルトオン式ゴムパッド(牛若丸)	△	
ボルトオン式ゴムパッド(MTパッド)	△	
絶縁ゴムクローラ	□	
油圧式チルトアングルドーザ	△(キャノピ仕様のみ)	
ボルトオン式カッティングエッジ	△	
走行自動2速	○	
●ブーム・アーム		
基本ブーム	○(N&B仕様と共通)	
基本アーム	○(N&B仕様と共通)	
ロングアーム	△(+270mm)	△(+310mm)
テレスコプアーム	□	—
●バケット		
450mm幅	△(0.086m ³)	
550mm幅	△(0.12m ³)	
600mm幅	○(0.14m ³)	—
650mm幅	△(0.16m ³)	○(0.16m ³)
700mm幅	△(0.18m ³)	
強化型バケット	△	
ボルトオン式リンクフック	△	

SK50SR

■外形寸法図(単位:mm)



数値はシュー突起を含みません。

機種名	SK40SR	SK50SR
●その他		
N&B(ニブラー&ブレーカ)配管		△
回転N&B(ニブラー&ブレーカ)配管		△
追加ウエイト	△(350kg、後端旋回半径+100mm)	
ロータリマルチコントロール		△
稼働機管理システム「MERIT」		△
走行アラーム		△
自動エア抜き	○	
エンジンオイルクイックドレン		△
ダブルエアエレメント		△
ワンタッチデセル		△
前方作業灯(2ヶ所)	○	
リヤビューミラー		△
リヤアングラミラー		△
強化型ブームシリンダガード		△
アーム・バケットシリンダガード		△
ブームライトカバー	○	
解体ライトカバー		△
回転灯取付プラケット(12V電源付)		△(キャノピ仕様のみ)
12V電源		△
ブームロック弁	○	
パーソナルロックキー	○	
IDキー		△
拡散マフラ		△
ハイリーチクレーン		△
工具・クリスガン		△
クリスガンホルダ		△
ボディカラー		ブルーグリーンまたはイエロー

○：標準 △：オプション □：受注対応

- 運転席から離れる場合はアタッチメントを接地させるなどの適切な措置を施してください(掲載写真はカタログ用にポーズをつけて撮影したものです)。
- 製品写真にはオプション装備品が含まれている場合があります。
- 本カタログで使用される標準「KOBELCO」は、株式会社神戸製鋼所の登録商標です。また、当社商品名、サービス名およびロゴマークは、コベルコ建機株式会社の商標または登録商標です。その他の会社名やロゴマーク、商品名、サービス名は、各社の商標、登録商標もしくは商号です。
- 機体質量3トン以上の建設機械の運転には「車両系建設機械(整地・運搬・積込み用および掘削用)運転技能講習」の修了証が必要です。詳しくは最寄りの営業所かコベルコ教習所へお問い合わせください。

コベルコ教習所のモバイルサイト



コベルコ建機株式会社

www.kobelco-kenki.co.jp

東京本社/〒141-8626 東京都品川区東五反田2-17-1 ☎03-5789-2111

東日本コベルコ建機(株) 〒272-0002 千葉県市川市二俣新町17 ☎047-328-7111

北海道・東北支社 ☎0223-24-1141 関東支社 ☎047-328-2322

西日本コベルコ建機(株) 〒660-0086 兵庫県尼崎市丸島町46番地の1 ☎06-6414-2100

中部支社 ☎052-603-1201 関西支社 ☎06-6414-2108

中・四国支社 ☎082-810-3660 九州支社 ☎092-503-4111

■お問い合わせは……



SK40SR/50SR-5-5(この仕様は予告なく変更する場合があります。)110305MF
本機のご使用にあたっては取扱い説明書を必ずお読み下さい。