

KOBELCO

SK470/SK500LC-10

SK470 SK500_{LC}



低燃費のコベルコ!
低炭素社会の実現へ

低燃費、さらに高耐久



2020年燃費基準達成建設機械 ★★★
国土交通省 燃費基準達成建設機械認定制度

11%
燃費改善
もっと
低燃費

*1

**稼働を
止めない
高耐久**

世界の都市へ、鉱山へ。
地球上の多様な現場で活躍するために
「地球型建機」へと力強い進化を遂げたコベルコ。
SK470/SK500LCは、地球型建機として追求する、
圧倒的な低燃費を実現しながら、高い生産性を発揮。
同時に、あらゆる作業に強い耐久性も備え、
時代に先駆ける新たな価値を提案します。
また、NOxの排出を大幅に低減したことで
オフロード法2014年基準値をクリア。
地球環境の未来を見据えつつ、
さらなる作業の効率化と
ライフサイクルコスト低減へのニーズ。
世界の現場からの期待に、
コベルコは次世代の性能で応えます。

NETIS登録

省エネ技術搭載型バックホウ
登録番号：KT-200147-A

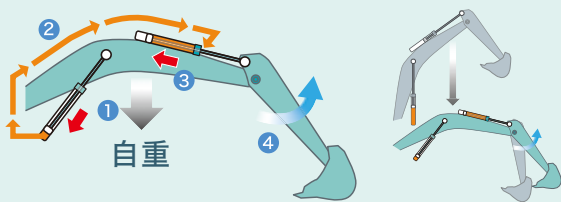
*1. SK470-9型機Hモード比

進化を止めない、低燃費

燃費低減の革新テクノロジー、油圧システム

ブーム/アーム回生 **NEW**

ブーム下げ時に、ブームの自重による下げの力をアーム押しにも利用するシステム。エネルギーを大幅に削減します。

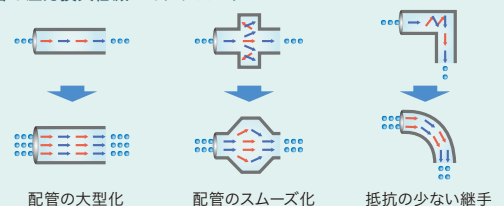


① 自重によりブームシリンダー収縮 → ② 押出された油がアームシリンダーへ → ③ アームシリンダー収縮 → ④ アーム押し

エネルギー損失を抑えた油圧回路

摩擦抵抗を抑えた配管設計やバルブ抵抗の最小化など、余分な圧損抵抗の削減に努め、燃費の向上に貢献します。

油圧配管の圧力損失低減へのアプローチ



さらなる低燃費を追求

作業モード

従来機(9型)に比べて、全てのモードで燃費を低減しています。

■ 従来機比



これまででも、これからも。低燃費へのこだわり。

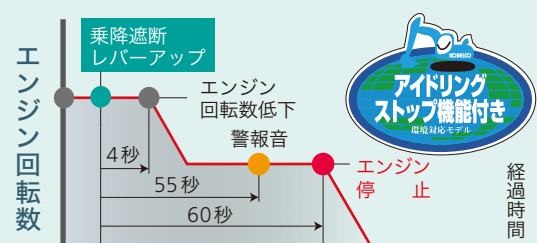
コベルコは、この10年で約34%の燃費低減を実現。低燃費でこれからも時代をリードします。

■ SK450-6S型機比(2006年)

E ECOモード(SK470-10)
..... 約 **34%**低減
※ 数字はおおよその改善率です。

AIS®(オートアイドルストップ)

乗降遮断レバーアップ状態が続くと自動でエンジンを停止。待機時などのムダな燃料消費をなくすとともに CO₂ 排出量を低減。





*1

11%
燃費改善
もっと
低燃費

油圧の流れを効率的に制御する新ブーム/アーム回生や、
圧損抵抗の削減により、約11%*1の燃費を低減。
また、環境性能で定評あるエンジンにSCR*2システムを
新設定。NOxの排出を低減したことでオフロード法
2014年基準値をクリアしています。

*1. SK470-9型機Hモード比

*2. SCR : Selective Catalytic Reduction

タフな作業環境での操作のために

独立油圧ファン **NEW**

独立したエンジン冷却用ファンと作動油冷却用ファンが、作業環境に応じて、それぞれ適切に冷却を行います。安定したパフォーマンスを維持し、省エネにも貢献します。



オフロード法2014年基準値をクリアした、環境エンジン

排出ガス後処理装置と尿素SCR*3システムを搭載 **NEW**

エンジンの排気系に新しく尿素SCRシステムを搭載し、NOx*4を無害な窒素と水に分解。PM*5を確実に捕集・焼却する排出ガス後処理装置との組み合わせにより、排出ガスを大幅にクリーン化します。

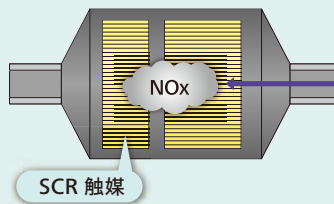
■ NOx低減率(従来機比)

約**80%**低減

*3. SCR: Selective Catalytic Reduction

*4. NOx: 窒素酸化物

*5. PM: 粒子状物質



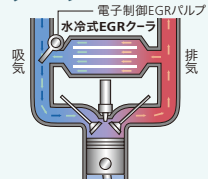
低燃費と低エミッションを実現

低燃費と環境性能で定評のある日野製エンジンをコベルコが建機用に独自にチューニング。コモンレールシステムの燃料噴射高圧化や、VGターボと排出ガス後処理装置の採用などでPMを低減するとともに、大容量EGRクーラによりNOxの発生を抑えています。



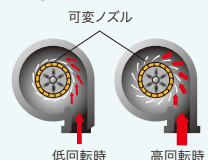
NOxを低減するEGRクーラ

燃焼に必要な量の酸素を確保した上で、冷却した排気ガスを吸入空気と混合させ再注入。酸素濃度を抑えて燃焼温度を下げています。



PMを低減するVGターボ

排気側のノズルの開度で吸入空気量を調整し、燃焼効率を最適化。低回転域ではノズルを絞りターボ回転速度を高めて空気量を増大。燃費低減にも寄与します。



ハイパワー、さらに高効率

高効率油圧システムが、低燃費に加え、パワフルな掘削と走行を実現。
キビキビと作業をこなし、生産量のアップを約束します。

■ 最大アーム掘削力

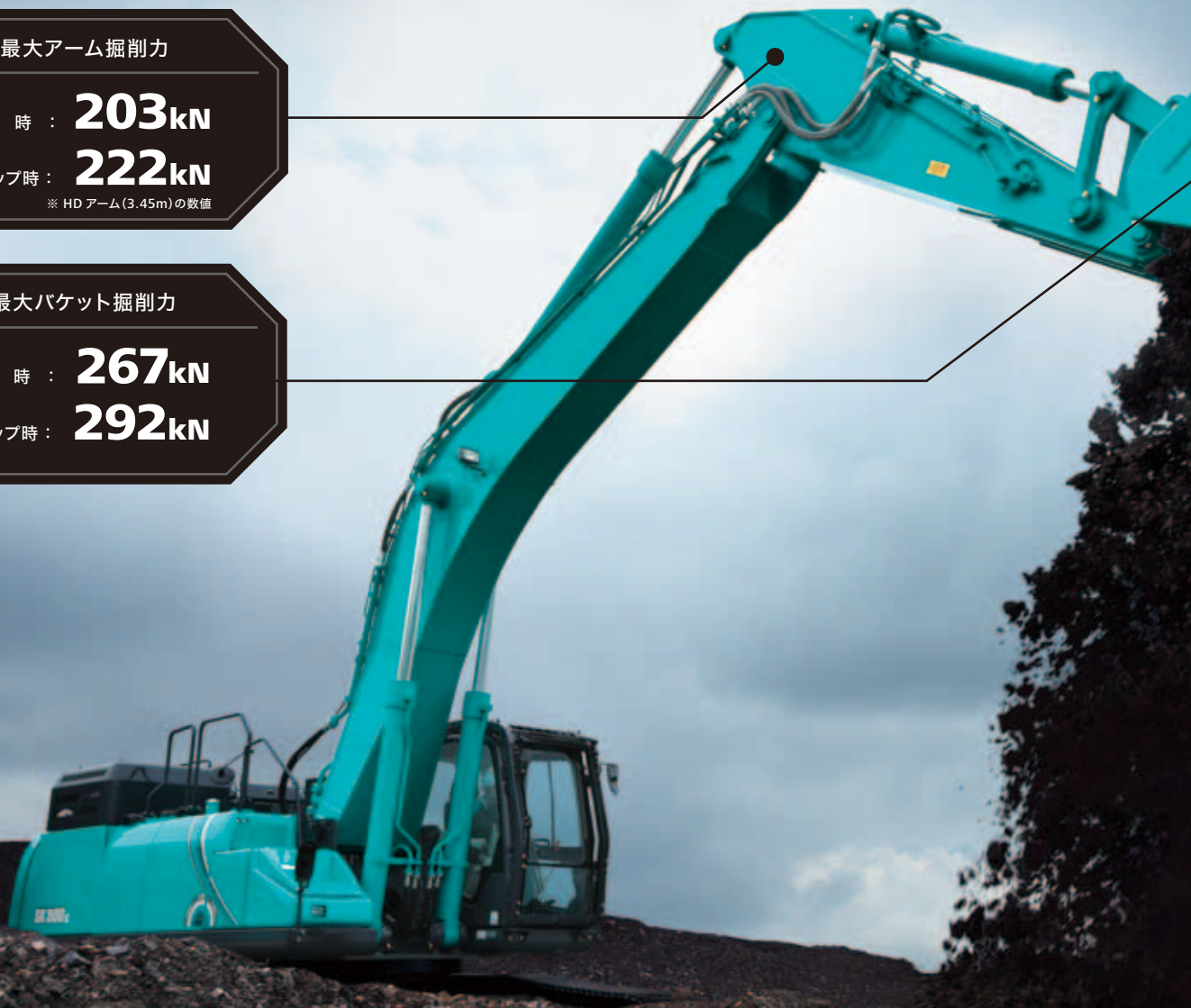
通常時： **203kN**

パワーアップ時： **222kN**
※ HD アーム (3.45m) の数値

■ 最大バケット掘削力

通常時： **267kN**

パワーアップ時： **292kN**



美しくみやすい、切替作業もワンタッチで

カラーマルチディスプレイ

鮮やかな発色とグラフィカルな表示で認識しやすい液晶カラーマルチディスプレイをコンソールに搭載。燃費やメンテナンスなどの各種情報を表示します。



メンテナンス
情報画面

燃費情報画面

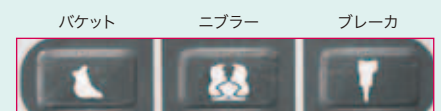
後方カメラ画面

ニブラー画面

ブレーカ画面

アタッチメントモード切替スイッチ

アタッチメント交換に伴う油圧回路や流量の切り替えをスイッチ操作で容易に行えます。アイコン表示によりひと目で認識できます。



バケット

ニブラー

ブレーカ



※写真は解体仕様バケットです。

仕事がかどる、優れた作業性

ワイドに活躍するトップクラスの掘削範囲

■ 最大掘削半径

12,070mm

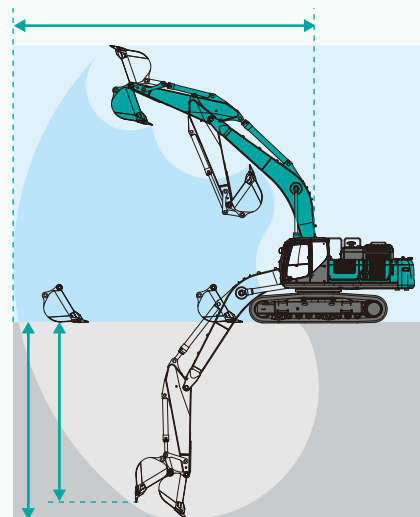
■ 最大掘削深さ

7,810mm

■ 最大掘削垂直深さ

7,120mm

※HDアーム(3.45m)の数値



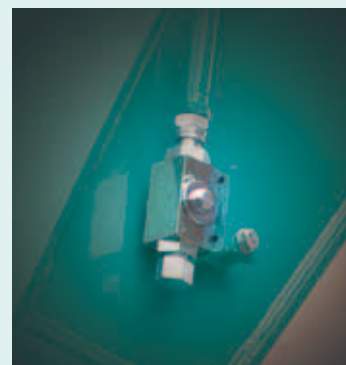
トップクラスの走行力

パワフルな走行牽引力を備え、坂路や悪路もスピード感を失うことなく走破。方向転換もスムーズに行えます。



N&B 配管

ニブラーやブレーカの使用にもすばやく対応できるN&B(ニブラー&ブレーカ)配管を標準装備。アタッチメントモードのスイッチ操作で、セレクトバルブが自動で切り替わります。



燃料残量とエンジン水温が直感的に分かるアナログゲージ

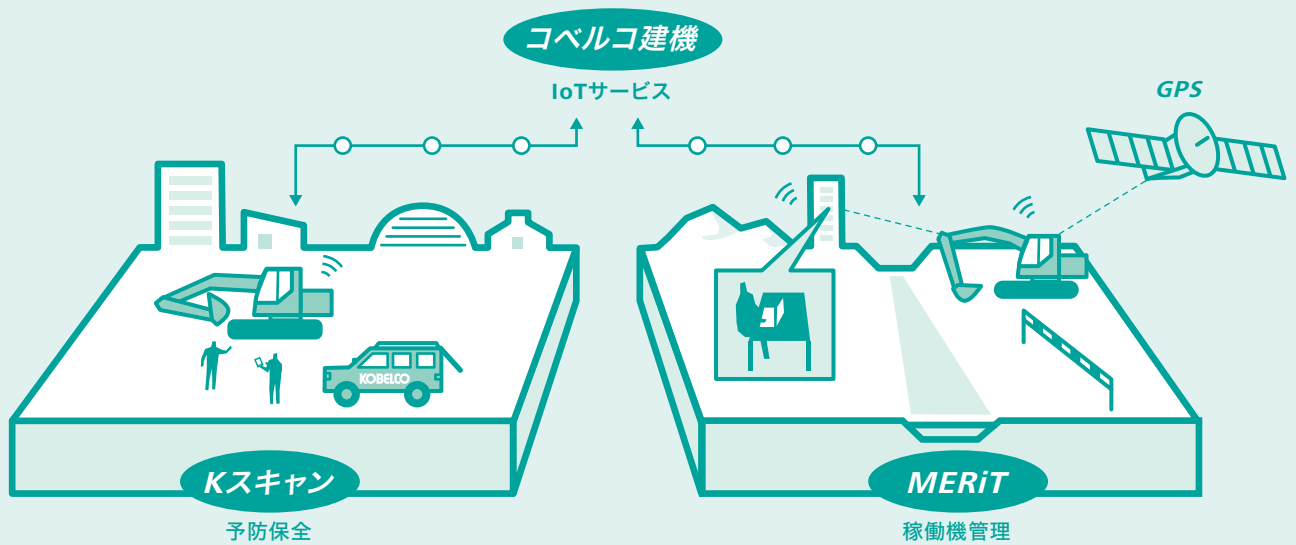
低燃費運転時にグリーン表示

燃料消費量/後方確認カメラ画像を切り替え表示

作業モード選択スイッチ

表示切替スイッチ

現場の高効率化、さらに高耐久を強化する コベルコ建機の新たなIoTソリューション



ITを活用し、機械を通してお客様とコベルコ建機がつながるIoTソリューション。
お客様の施工現場で必要とされる、真に価値のあるサービスや情報を提供します。
稼働機管理システムを活用した予防保全システム等、コベルコ建機独自の視点で、お客様に満足していただける革新的なサービスを展開していきます。

ITを活用したコベルコ建機独自の予防保全システム

Kスキャン NEW

※ 機械の稼働位置、電波状況によっては利用できないサービスがあります。

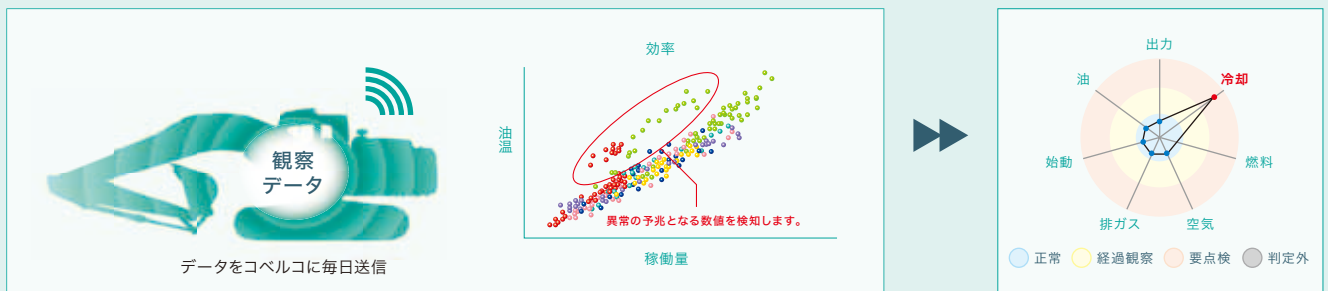


状態観察

水温や油温、燃料噴射量やポンプ出力などの数値をセンサーで日々検知し、そのデータをコベルコに送信。
数値が一定のレベルに達した場合、コベルコから適切な対応の提案をいたします。
エンジンや油圧ポンプの故障の発生を抑制します。



■状態観察機能事例



※ 上記グラフはイメージであり、実際のご報告とは異なります。

冷却異常を感知し、ご報告いたします。



健康診断

サービスマンがメンテナンス時に、ハイアイドル状態の静止した機械で自動診断モードを実施。
データはタイムリーにコベルコサーバーで処理され、診断結果をお知らせいたします。
状態観察に加えて、さらにきめ細かい分析で日常では気づきにくい予兆を検知します。



診断結果データをコベルコに送信

稼働を
止めない
高耐久

※写真は解体仕様バケットです。



ネットワークの速さと正確さで機械をトータルサポート



MERIT

※ 機械の稼働位置、電波状況によっては利用できないサービスがあります。

複数の稼働機の情報を、インターネットによりオフィスにしながら管理できます。
戦略的な情報管理やコスト管理、トラブルの備えに。お客様のビジネスを幅広くサポートします。

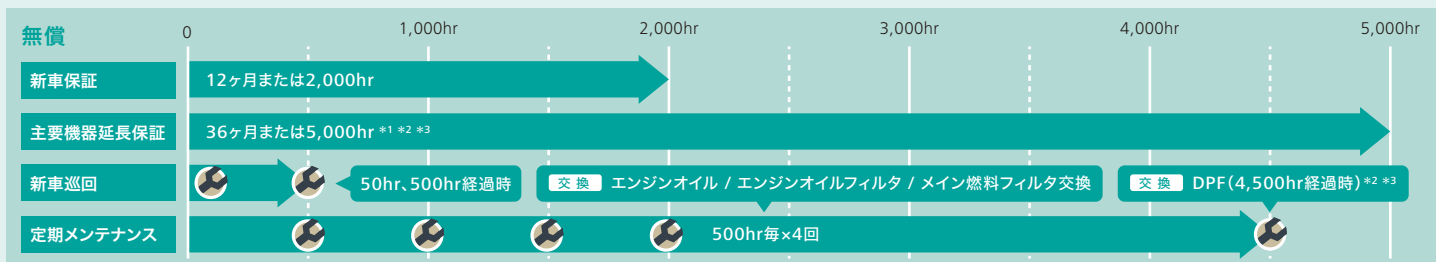
3つのメリット

稼働情報	燃費情報	警報
<p>稼働時間の正確な把握</p> <ul style="list-style-type: none"> ・レンタルなどでの時間計算の指標として活用できます。 ・複数にわたる現場の機械の稼働時間を比較することで、忙しい現場とそうでない現場がわかり、機械の投入台数の検討などが行えます。 <p>機械の正確な位置の確認</p> <ul style="list-style-type: none"> ・複数台数の位置を確認でき、異常も表示されるため、ひと目で情報を確認できます。 	<p>燃費の改善</p> <ul style="list-style-type: none"> ・燃費モードごとの実績およびアイドリング時間が把握できるため、燃費改善の指標として活用できます。 	<p>緊急情報・異常内容の共有化</p> <ul style="list-style-type: none"> ・異常があったときに警報を発信するため、現場にいらなくてもトラブルを知ることができます。適切なアドバイスや処置により、機械の休止時間の削減や高額修理費の発生を抑えることができます。 ・設定された時間、場所以外で稼働を感知した場合、メールでお知らせします。

Generation10の耐久性能を強化するため、充実の保証/メンテナンスプランを新設定しました。
高い稼働率の維持に貢献し、再販価値も高めます。

保証/定期メンテナンス (無償)

- 新車保証期間を12ヶ月または稼働時間2,000hrまで延長し、さらに主要機器の保証は36ヶ月または稼働時間5,000hrまで延長しました。
- 新しいメンテナンスプランでは稼働時間500hr毎4回のオイル・フィルタ類交換、4,500hr経過時のDPF(排出ガス後処理装置)交換を保証します。



PROKEEP (有償)*4 安心の保証で安定稼働をサポート

- 通常の定期メンテナンスから、保証期間を8,000hr(ミドルプラン)と10,000hr(ヘビープラン)に延長。メンテナンス対象部位を21ヶ所に拡大することで、更なる安定稼働を実現します。 ● コベルコ建機のプロが責任をもって計画的にメンテナンスを行います。

有償

PROKEEP

基本プラン ● 定期点検(1回/250hr) ● 稼働機管理レポート(1回/1ヵ月)

交換(推奨時間) エンジンオイル / エンジンオイルフィルタ / DPF(センサ用ホース、マウント含) / 燃料フィルタ / エアクリーナフィルタ / ラジエータ冷却水 / Vベルト(エンジン・エアコン) / SCRサプライポンプフィルタ / パイロットフィルタ / ドレンフィルタ / 作動油 / 作動油リターンエレメント / エアブリーザエレメント / 旋回・走行減速機オイル / エアコンフィルタ

給脂 グリス給脂 / 旋回ギアグリス給脂 / アタッチメント給脂

清掃(推奨時間) エアークリーナエレメント / DPF / ラジエータ / エアコンフィルタ

延長保証終了後の追加保証プラン*5

ミドルプラン

● コンポーネント保証*6(免責30,000円)
60ヶ月、または8,000hr*7

ヘビープラン

● コンポーネント保証*6(免責30,000円)
84ヶ月、または10,000hr*7

*1.取扱説明書に準じ、純正部品又はKGSPを使用したメンテナンスを実施することが保証条件となります。*2.エンジンオイル、フィルタ交換は納車後5年、DPF交換は納車後7年で終了となります。
*3.転売が行われた場合は本プログラムは終了となります。*4.加入には特定自主検査をコベルコ建機にて受けて頂くことが前提となります。*5.ミドルプラン・ヘビープランをご契約いただく場合には基本プランのご契約が必要となります。*6.各部位保証の詳細については営業所にご確認ください。*7.保証箇所は別途既定の範囲となります。

**稼働を
止めない
高耐久**

※ 写真は解体仕様機です。

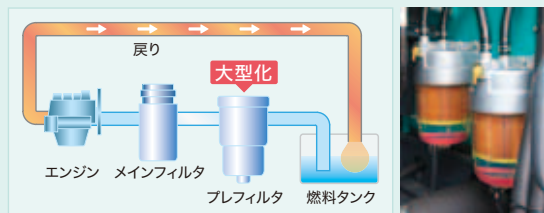


信頼性を高める、フィルトレーションシステム

安定した稼働のために、作動油と燃料を万全に管理。機械トラブルのリスクを減らし、耐久寿命を高めます。

燃料フィルタ NEW

ウォータセパレーター体型のプレフィルタを大型化し、ろ過性能を向上。



作動油フィルタ NEW

新型のプレミアムファインフィルタがコンタミを除去。カバー付きにより交換時のコンタミ落下を防止します。



ロングライフ
作動油：
5,000
時間*

交換サイクル
1,000
時間*

長期のメンテナンスサイクル
ロングライフのため交換回数が減り経済的です。

耐久性に優れたプレミアムファインフィルタ
清浄力と耐久性に優れたガラス繊維製ろ材を内蔵した大容量タイプです。

*ブレーカ使用時の交換サイクルは作動油1,000時間、フィルタ250時間となります。

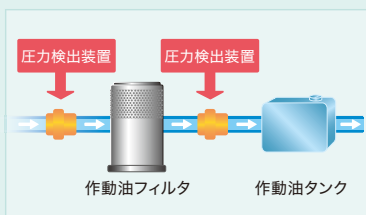
エアクリーナ(ダブルエレメント)

2重フィルタ構造の大容量エレメント。粉じんの多い環境でもエンジン機能をキープします。



作動油フィルタ目詰まり検出装置 NEW

作動油フィルタの入口と出口に圧力検出装置を設置し、圧力の差により目詰まりを検出。異常を検出するとカラーマルチディスプレイに警告を表示します。コンタミが作動油タンクに侵入する前に検出できるため、油圧機器の故障を防ぐことができます。



タフな作業環境での操作のために

リターンフィルタ容量UP NEW

リターンフィルタの容量を9型機比1.8倍に増加させ、目詰まりの抑制を強化し、耐久性および信頼性を高めました。



ポンプドレンフィルタ NEW

ポンプドレンフィルタの採用により、信頼性を高めました。



パイロットフィルタ NEW

パイロットフィルタがカートリッジタイプになり、メンテナンスを容易にしました。



上質なコンディション、 そのための効率的メンテナンス。

的確なメンテナンスに欠かせない マシン情報表示機能

- 必要な時に必要項目だけ表示するメンテナンス情報表示
- 電気系の異常を早期検出・表示する自己診断機能
- マシン状態チェックが容易に行えるサービス診断機能
- 再現性のないトラブルも確認できる故障履歴記憶機能

メンテナンス情報				6.2h	
	交換時間	残時間	次回交換日		
エンジンオイル交換	500	495	--/--		
燃料フィルタ交換	500	495	--/--		
作業油フィルタ交換	1000	995	--/--		
作動油交換	5000	4995	--/--		

メンテナンス情報表示例

整備しやすい機体上からのメンテナンス **NEW**

エンジンルームをメンテナンスする際の作業員のスペースを確保しました。また、エンジンボンネットを軽量化して開閉を容易にしています。ステップの段差を小さくすることで昇降もしやすくなっています。



メンテナンススペース



ステップ/ハンドル



尿素水タンク給水口



エアクリーナ(ダブルエレメント)

ステップを開けた中に設定しています。

楽に点検整備できる地上からのメンテナンス

日常点検や定期メンテナンスの対象の多くを、地上から楽にアクセスできる位置にレイアウトしています。



左サイド



エンジンオイルフィルタ



パイロットフィルタ



ポンプドレンフィルタ



右サイド



燃料フィルタ/ウォータセパレーター
一体型燃料プレフィルタ

- ① エンジンオイルフィルタ
- ② パイロットフィルタ
- ③ ポンプドレンフィルタ
- ④ ウォータセパレーター一体型燃料プレフィルタ

効率的なキャブ内点検



エアコンフィルタ

内気、外気ともに工具なしで取り外しが可能です。



DPF再生スイッチ

モニタにワーニングが点灯した場合、スイッチ操作によりフィルタの手動再生が行えます。

清掃のしやすさ



クロロラフレーム

泥を落としやすい片流れタイプ。



耳付2分割フロアマット

取り外ししやすい分割式。マット下にはフロア排水口を設置。



燃料タンク

ドレンコック付き。

快適キャブ、さらに安全

より静かで心地よい快適な作業環境。

高い安全性も確保した、オペータファーストのキャブです。

快適性

運転席後方にエアコン吹出口 **NEW**



大容量エアコンを採用し、吹出口を運転席の右前方と左右後方ピラーに設置。冷風・温風を直接オペレータに当てることができるため、快適な環境を提供します。

快適な座り心地のシート



振動を吸収するサスペンションシート



フラットに倒せるリクライニングシート

乗降が楽な大型キャブ



広々としたキャブ容積を確保し、ゆとりのドア開口幅とヘッドクリアランスでスムーズな乗降も実現します。

快適で便利な室内装備



AM/FM自動選局ラジオ



24V電源



大型カップホルダ



大型ラゲジトレイ

快適性

ROPSキャブ



ROPS (Roll-Over Protective Structures) 準拠のキャブは、ISO規格 (ISO-12117-2:2008) をクリアし、マシン転倒時にオペレータにとって高い安全性を確保します。

安全視界と安全装備



後方確認カメラ

機械後方の安全確認が容易にできる後方確認カメラを標準装備。その映像はカラーマルチディスプレイに表示されます。



増設右カメラ+増設モニター **OPTION NEW**

増設右カメラ装着時は、後方確認カメラ映像とあわせて表示される別途モニターが装着されます。



左右バックミラー/右下ミラー

左右バックミラー、右下ミラーにより安全確認も容易です。



イーグルアイビュー **OPTION**

後方、左右3つのカメラ映像を合成することで、機械周囲約270°を俯瞰的に見ることができ、その映像はカラーマルチディスプレイに表示されます。スイッチひとつでイーグルアイ、後方カメラ、右側カメラへの切り替えが可能です。

高气密キャブ



高い気密性により、ホコリのキャブ内への侵入を抑えます。

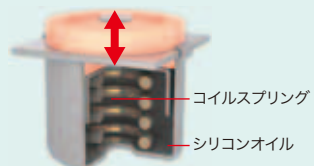
静かな室内

気密性の高い室内が、静かで快適な環境を提供します。

低振動キャブ

微小振動を柔らかく受け止めるコイルスプリングと、大きな振動を減衰するシリコンオイルを内蔵したハイサスマウントを採用。長いストロークによって優れた振動絶縁性を実現しています。

従来マウントの2倍のストローク

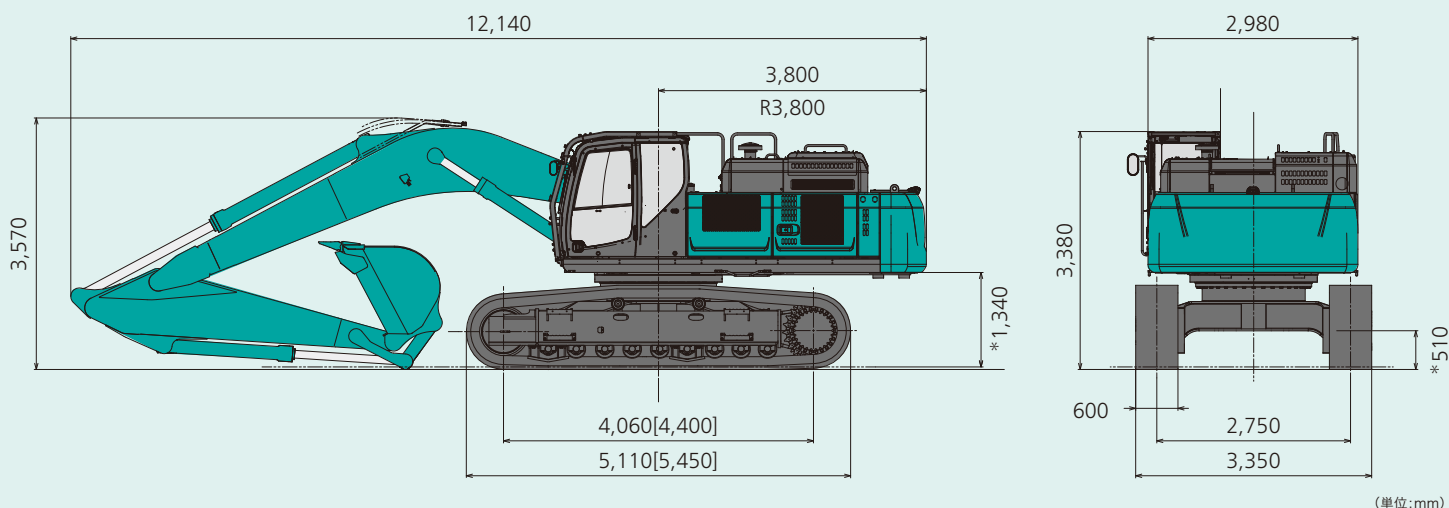


ワイドな直接視界

右側センターピラーのない大きな1枚ガラスを採用。開放感とともに、前方・左右の直接視界を確保しています。



■全体図 HDアーム(3.45m)、1.9m³バケット装着時。[]はLCタイプ。*シュー突起を含みません。

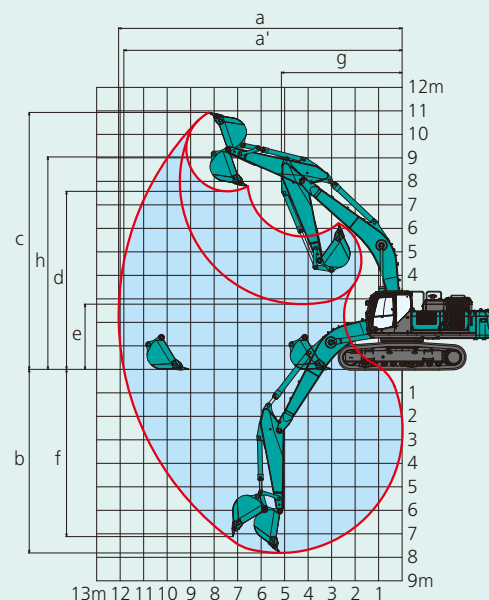


■作動範囲図

単位:mm

機種名	SK470	SK500LC
アーム種類	HDアーム(3.45m)	
a - 最大掘削半径	12,070	
a' - 床面最大掘削半径	11,840	
b - 最大掘削深さ*	7,810	
c - 最大掘削高さ*	10,930	
d - 最大ダンプ高さ*	7,580	
e - 最小ダンプ高さ*	2,770	
f - 最大垂直掘深さ*	7,120	
g - 最小旋回半径	5,140	
h - 同上時高さ*	9,040	
標準バケット容量(山積)	1.9m ³	

バケット容量は新JIS表示です。*シュー突起を含みません。



■各種シュー

形状	シュー幅(mm)	クローラ全幅(mm)		接地圧(kPa(kgf/cm ²))	
		SK470	SK500LC	SK470	SK500LC
鉄クローラ(等高)	600(標準)	3,350	3,350	89 [0.90]	84 [0.85]
	800	3,550	3,550	68 [0.69]	65 [0.66]

※接地圧は基本アタッチメント装着時の値です。

■各種バケットの仕様と組み合わせ

項目	種類	ホウバケット					
		幅狭		標準	幅広		
用途		一般掘削			軽掘削・積込み		
バケット容量	山積(旧JIS)	m ³	1.4(1.2)	1.6(1.4)	1.9(1.7)	2.1(1.8)	2.4(2.1)
	平積	m ³	1.0	1.15	1.4	1.5	1.7
バケット口幅	サイドカッタ有	mm	1,225	1,375	1,670	1,750	1,980
	サイドカッタ無	mm	1,100	1,250	1,550	1,620	1,850
ツースの数			4	4	5	5	5
組み合わせ	HDショートアーム(3.0m)		○	○	○	△	△
	HDアーム(3.45m)		○	○	◎	△	—
	HDロングアーム(4.9m)		◎	△	△	—	—

標準タイプ以外はオプション設定です。バケット容量は新JIS表示で()内は旧JIS表示です。◎印は標準の組み合わせ、○印は一般作業、△印は軽作業を示します。

■主な仕様

機種名	SK470		SK500LC	
本体型式	SK470-10		SK500LC-10	
車名および型式	コベルコYDS-LS14/YS14		コベルコYDS-LS14/YS14	
■性能				
標準バケット容量	m ³	1.9 (旧JIS1.7)		
旋回速度	min ⁻¹ {rpm}	7.6 {7.6}		
走行速度	km/h	5.4/3.4		
登坂能力	%{度}	70 (35)		
最大掘削力	バケット	kN {kgf}	267{27,200}(292{29,800})*3)	
	アーム	kN {kgf}	203{20,700}(222{22,700})*3)	
■質量(標準シュー装着時)				
運転質量	kg	48,100	48,800	
■エンジン				
型式	日野 P11C-VN			
種類	インタークーラターボ付直接噴射式ディーゼル			
定格出力	kW/min ⁻¹ {PS/rpm}	271/1,850 {368/1,850} (JIS D0006-1:2000) ファン無 NET		
燃料タンク容量	ℓ	638		
■油圧装置				
油圧ポンプ	形式	2連可変容量アキシャルピストン+1ギヤ		
	設定圧	MPa {kgf/cm ² }	31.4{320}(34.3{350})*3)	
旋回モータ形式	アキシャルピストンモータ(2個)			
走行モータ形式	可変容量アキシャルピストンモータ(2個)			
油圧作動油	ℓ	全量631(タンク内油量370.8)		
■アタッチメント装着可能質量				
標準3.45mHDアーム時	kg	6,120	6,210	

単位は国際単位系のSI単位表示で{ }内は従来表示です。また、バケット容量、掘削力は新JISで表示しています。*3. パワーアップ時の値です。

■装備品

◎印は標準装備、△印はオプションを示します。

機種名	SK470	SK500LC
■バケット(詳細は「各種バケットの仕様と組み合わせ」をご参照ください。)		
1.4m ³ バケット		△
1.6m ³ バケット		△
1.9m ³ バケット		◎
2.1m ³ バケット		△
2.4m ³ バケット		△
KR1500T(P)R-50ニブラー		△
■配管		
N&B配管		◎
回転N&B配管		△
■アーム		
HDアーム(3.45m)		◎
HDショートアーム(3.0m)		△
HDロングアーム(4.9m)		△
■ブーム		
HDブーム(7.0m)		◎
■ウエイト		
基本ウエイト		◎
■シュー		
600mm等高シュー		◎
800mm等高シュー		△
■キャブ		
基本キャブROPS(小窓)		◎
■キャブガード		
縦格子(1面)下部		△
縦格子(2面)下部、前部		△
トップガード(ISO 10262 レベルII)		△

機種名	SK470	SK500LC
■シート		
サスペンション付シート		◎
■その他		
自動給脂装置		△
寒冷地作動油		△
マルチコントロール		△
稼働機管理システム「MERiT」		◎
キャブ2ライト		△
増設トラックガイド		△
上部本体アンダカバー		◎
上部本体アンダカバー(t6mm)		△
下部本体アンダカバー(t9mm)		△
1WAYコール		△
消火器		△
黄色回転警告灯		△
走行アラーム		△
後方確認カメラ・モニタ(カラー)		◎
パーソナルロックキー		◎
IDキー		△
防虫ネット		◎
工具		△
グリスガン		△
作動油フィルタ目詰り検出装置		◎
増設右カメラ+増設モニタ		△
イーグルアイビュー		△
レインバイザー		△
800mmシュー用ステップ		△
Kスキャン		◎



キャブ2ライト



上部本体アンダカバー



下部本体アンダカバー



1WAYコール



1WAYコール



消火器



黄色回転警告灯



走行アラーム

標準装備品

- オートエアコン(内気循環・外気導入切替式) ●デフロスタ ●左右一体スライド式コントロールボックス ●ダブルスライドシート ●巻取り式シートベルト ●ラゲジトレイ
- 大型カップホルダ ●ライフハンマ ●AM/FMラジオ(2スピーカー) ●耳付2分割フロアマット ●ルームライト ●エンジンオイルバンドレンコック
- 前方作業灯(アタッチメント: 2、上部本体右: 1) ●ダブルエレメントエアクリーナ ●間欠&ライズアップワイバ

■主要装備品

解体碎石仕様 SK500D / SK500DLC

◎印は標準装備、△印はオプションを示します。

機種名	SK500D / SK500DLC	
仕様	解体仕様	碎石仕様
■ 先端アタッチメント		
1.4m ³ バケット	△	△
1.6m ³ バケット	△	△
1.9m ³ HDバケット	◎	◎
2.1m ³ HDバケット	△	△
2.4m ³ バケット	△	△
KR1500TR-50ニブラー	△	△
KR1500TPR-50ニブラー	△	—
■ 配管		
N&B配管	◎	◎
回転N&B配管	△	—
ブームホールディングバルブ	◎	—
■ アーム		
HDアーム3.45m	◎	◎
HDロングアーム4.9m	△	—
HDショートアーム3.0m	△	△
■ ブーム		
HDブーム7.0m	◎	◎
■ ウェイト		
基本ウェイト	◎	◎
増量ウェイト(+1,800kg)	△	—
■ シュー		
600mm等高シュー	◎	—
600mmHDシュー	△	◎
800mm等高シュー	△	—

機種名	SK500D / SK500DLC	
仕様	解体仕様	碎石仕様
■ キャブ/キャブガード		
基本キャブROPS(小窓)碎石トップガード	—	◎
基本キャブROPS 3面ガード	◎	—
鉄格子1面	—	△
鉄格子2面	—	△
■ シート		
サスペンション付シート	◎	◎
■ その他		
強化型上部本体アンダーカバー	◎	◎
下部本体アンダーカバー	◎	◎
走行アラーム	△	◎
増設トラックガイド	△	◎
フルトラックガイド	—	△
黄色回転警告灯	△	◎
消火器	△	◎
1WAYコール	△	△
キャブ2ライト	△	△
IDキー	△	△
解体口ワ工具箱	△	—
工具	△	△
グリスガン	△	△
増設右カメラ+増設モニタ	△	△
イーグルアイビュー	△	△
レインバイザー	△	—

機体質量3トン以上の建設機械の運転には「車両系建設機械運転技能講習」の修了証が必要です。

資格取得は最寄りのコベルコ教習所で。



建設機械、運搬機械、環境機械などの運転資格、各種の作業資格の取得をサポート。特別教育や安全衛生教育も幅広く行っています。また助成金制度や教育訓練給付制度、修了証の再交付・書替え・統合などについてもご相談承ります。

コベルコ教習所

コベルコ教習所のウェブサイト

北海道教習センター	〒003-0026 北海道札幌市白石区本通21丁目南1-67	☎011-862-3501
市川教習センター	〒272-0002 千葉県市川市二俣新町17	☎047-327-2785
宇都宮教習センター	〒321-0166 栃木県宇都宮市今宮4丁目18-9	☎028-684-2111
新潟教習センター	〒950-3134 新潟県新潟市北区新崎256番地1	☎025-259-3121
岐阜教習センター	〒503-0932 岐阜県大垣市本今町1720番地の5	☎0584-87-2551
尾崎教習センター	〒660-0086 兵庫県尾崎市丸島町46番地の1	☎06-6413-3010
明石教習センター	〒674-0063 兵庫県明石市大久保町八木740	☎078-935-3831
広島教習センター	〒731-3167 広島県広島市安佐南区大塚西1-5-36	☎082-848-0088
松山教習センター	〒791-2111 愛媛県伊予郡砥部町八倉44-1	☎089-905-1800
北九州教習センター	〒803-0801 福岡県北九州小倉北区西港町88-11	☎093-571-1489
熊本教習センター	〒869-1235 熊本県菊池郡大津町室北出口1390番1	☎096-340-3705

- 運転席から離れる場合はアタッチメントを接地させるなどの適切な措置を施してください(掲載写真はカタログ用にポーズをつけて撮影したものです)。
- 製品写真にはオプション装備品が含まれています。
- 本カタログで使用される標準「KOBELCO」は、株式会社神戸製鋼所の登録商標です。また、当社商品名、サービス名およびロゴマークは、コベルコ建機株式会社の商標または登録商標です。その他の会社名やロゴマーク、商品名、サービス名は、各社の商標、登録商標もしくは商号です。

コベルコ建機株式会社

www.kobelco-kenki.co.jp

東京本社/〒141-8626 東京都品川区北品川5-5-15 ☎03-5789-2111

コベルコ建機日本(株)本社/〒272-0002 千葉県市川市二俣新町17 ☎047-328-7111
 北海道支社 ☎011-788-2382 東北支社 ☎0223-24-1141 関東支社 ☎047-328-2322
 上信越支社 ☎025-259-3711 中部支社 ☎052-603-1201 関西支社 ☎06-6414-2108
 中四国支社 ☎082-810-3660 九州支社 ☎092-410-3030

■お問い合わせは……