

Grand Beetle

後方超小旋回ショベル グランビートル

60SR

排ガス2次規制対応

グランビートル60SR SEエディション、誕生!

コベルコの本格後方超小旋回機が、今いよいよ次世代モデルへ。コンセプトはそのままに、より広い視野で多彩な視点から、現場が抱える課題を解決できるマシンを追求。すなわち、環境、安全、レンタルへの配慮を、IT時代に即した情報システムを、国際的に通用する価値を、一身に備えうるニューマシンを作り上げました。進化したグランビートル。重機クラスに後方超小旋回の流れをつくった実績を受け継ぎ、いま確固たる本格派ショベルとして、未来へ。



ゆるぎない本流へ。



もっと Solution
ますます Evolution

ともに解決しあい、互いに進化しあい。
もっと敏感に変化を捉え、新しさに満ちた提案を。
技術はもとより、環境、流通、IT、グローバルといった新視点から、
より有益なソリューション(課題解決)で支援していくとともに、
さらなる進化を遂げていくために。
いよいよ私たちの新しい挑戦が始まりました。
SEマークは私たちの新たな決意のシンボルです。

5 大ポイント

排ガス2次規制対応!

欧州規制およびEPA2次規制(米国)の基準案もクリア。

稼げる後方超小旋回!

3トン通常型ミニの現場で、大きな作業量を実現。

ワイド&クリアな安全視界!

前方はもちろん後方、上方、雨天時の視界を広く見やすく。

優れた生涯コストパフォーマンス!

耐久性、耐候性を高めてマシンの価値を維持。

最適仕様が選べるワイドな汎用性!

現場や用途に合わせたアタッチメントの取り付けも容易。



小旋回ショベルにも快適性能を。

BEETLE CONCEPT

Grand Beetle とは「偉大かつ最上級のビートル」という言葉。ビートルはカブト虫などの甲虫類を指す英語で、カブト虫のタフさ・堅牢さ・力強さのイメージと、後端半径を短くした「尾～取る」フォルムから、中大型のコベルコ後方小旋回ショベルの名称としました。
(Grand はフランス語の発音でグランと読みます)

狭所性

3トン通常型ミニに 匹敵する狭所作業性。

後ろを気にせず前方作業に集中。

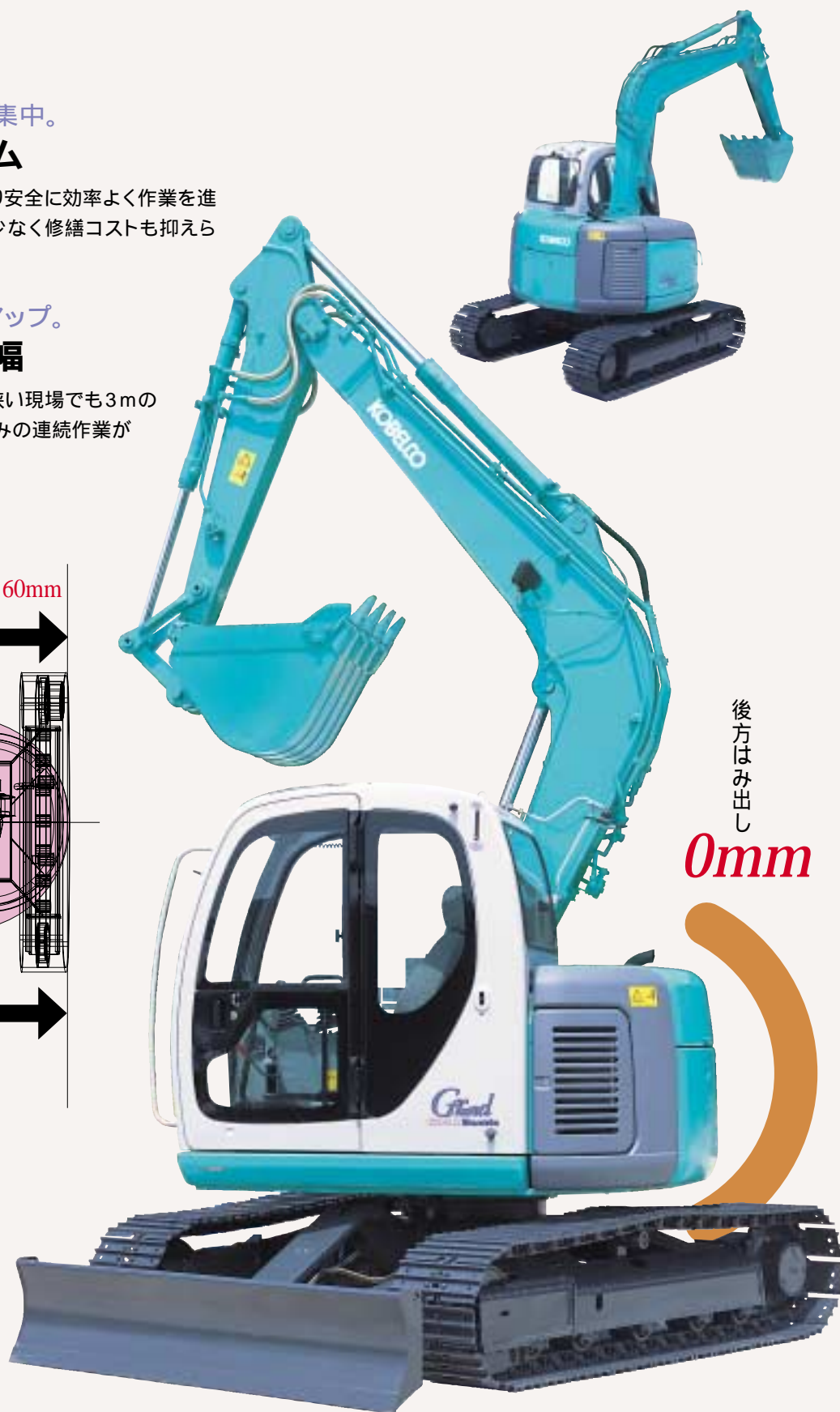
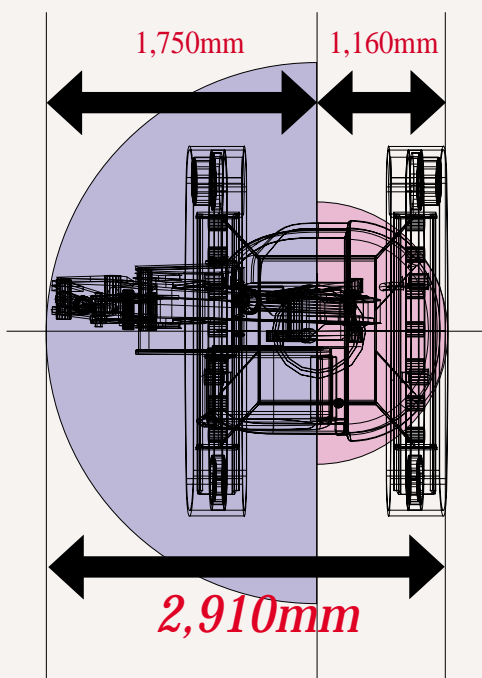
後方超小旋回フォーム

旋回時の後方はみ出し量はゼロで、より安全に効率よく作業を進められます。また、接触による損傷が少なく修繕コストも抑えられます。

使える現場が増え、稼働率アップ。

3m以下の作業占有幅

180°旋回時の作業占有幅が小さく、狭い現場でも3mの幅が確保できれば、掘削、旋回、積み込みの連続作業が可能です。



掲載写真はドーザブレード・N&B配管仕様です。

操作性・作業性

広い現場でも活躍できる 高い掘削性能を。

状況にあわせてマシンの性格を選択。

3作業モード **ITCS**



キビキビとした操作感覚のHモード、滑らかな操作感覚のSモード(初期設定)、ソフトな操作に最適なFCモード。スイッチひとつで切替られます。

低重心設計で通常型と同等を確保。

高い安定性・作業性

一枚厚板構造のアップフレーム底部などにより、どっしりとした安定性を確保。作業範囲なども通常型に劣りません。

全体的にスムーズな操作感覚を実現。

電子アクティブ コントロールシステム **ITCS**

軽さと滑らかさ、微操作性など油圧パイロットコントロールの優れた特性を活かしながら、さらに応答性を高め、複合操作時の速度変化を抑えています。

走行自動2速で作業効率アップ。

走行自動2速システム **NEW**

スピード優先なら2速(最高5.3km/h)、パワー重視なら1速(3.1km/h)。新たに自動変速機能を付加し、よりスムーズな現場内移動が実現します。

高トルク走行モータ採用。

走行力、操向力アップ **NEW**

1速時のトルクを従来機比で約8%アップを図り、力強い走りを実現しました。

ITCSとは、Intelligent Total Control Systemの略で、コンピュータを使って機械の運転を総合制御する先進性あふれる装置およびシステムの名称です。

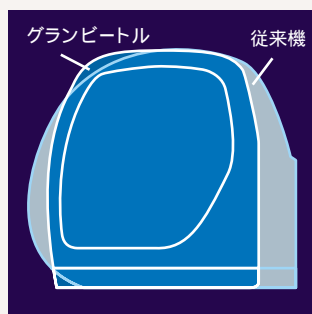


居住性

ゆとりが、静かさが、 快適さが違うキャブ空間。

広く快適で、しかも機能的。

コンフォートキャブ



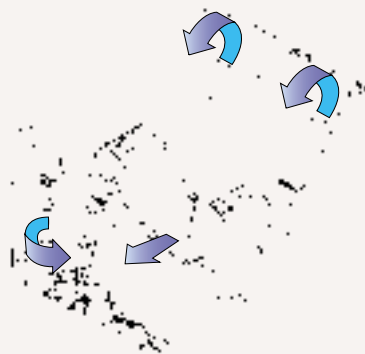
コンパクトでありながら、ゆとりある操作空間を確保。視界、操作性、乗降のしやすさ、居住性などの機能性を重視しています。

大きなヘッドクリアランスで優れた乗降性。幅、足元スペースは従来通常型と同等の広さ。シートは最適な操作姿勢が得られるダブルスライド式。

室温設定だけでOK。

オートエアコン

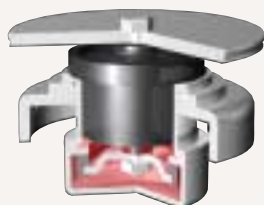
冷房4,100kcal/h、暖房4,900kcal/hのハイパワー、4カ所の吹き出し口で急速冷暖房が可能。もちろん外気導入加圧式かつデフロスタ装備です。



掲載写真はドーザブレード・N&B配管仕様です。

オペレータの疲労を最小限に。

低騒音・低振動の操作環境



液封ビスカスマウント

背面パネルに深い絞りを入れ遮音性に優れたキャブ内は72dB(A)という静かさ。また、液封ビスカスマウントが優れた振動減衰効果を発揮します。

快適を支える多彩な装備



New カップホルダ

大容量ラゲッジボックス オートチューニングAMラジオ(FMオプション) ホップアップ機能付サンルーフ ドア連動ルームライト フロントパワーウィンドウ・ライズアップワイパ(オプション)



環境配慮・安全性

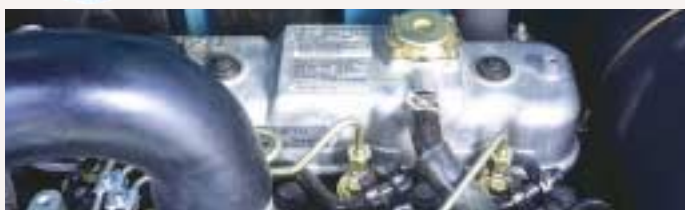
付加機能ではない、 環境と安全への配慮。

新型低公害エンジンを搭載。

排ガス2次規制対応 **NEW**



国土交通省の排ガス2次規制対策型建設機械に指定。さらに欧州規制やEPA2次規制(米国)の基準案もクリア。エンジンにはEU/EPAラベルを貼付しています。



最新の静音技術を駆使。

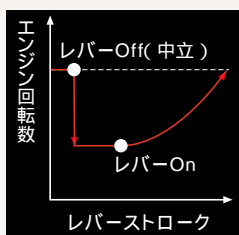
低騒音で欧州新騒音規制対応 **NEW**



97年度新基準の低騒音型建設機械に指定。また2002年施行の欧州新騒音規制基準案もクリアしています。さらに音質改善を進めるとともに作業時騒音の抑制にも努めています。

低騒音、低公害化に貢献。

オートアクセル **ITCS**



レバー中立時には自動的にエンジン回転を低減。ムダな燃料消費を抑え、騒音低減、排ガス抑制にも効果的。エンジン回転の復帰時もレバーの動きに連動してスムーズに立ち上がり安心です。

電波障害の防止にも配慮。

電磁両立性で欧州基準クリア

有害化の可能性を排除。

ノンアミン冷却水

一般乗用車ですでに使用されているアミンを含まない冷却水を採用しています。

環境に優しい作動油を設定。

生分解性オイル(オプション) **NEW**

オイルフィルタ交換時の垂れ流れを防止。

エンジンオイル土壌汚染防止

オイル受けやフィルタに装着するオイル受け用ラバーキャップを準備しました。

コベルコ独自のゴムパッド“牛若丸”も用意。

ゴムパッドシュー(オプション)



鉄シューは穴あきタイプで、ゴムパッドを装着すれば路面を傷める心配ありません。またトラックガイドもボルトオン式、ゴムクローラ(オプション)への履き代えも容易です。

安全確認がしやすい広々視界。

ワイドビュー設計



操作姿勢のオペレータ視点で、上下左右視角を最大限に確保。



New キャブワイパふき取り面積を約11%拡大。



New カウンタウェイトの死角をなくすリヤミラーを標準装備。



New 天窓をハードコーティングして耐傷性向上。



New 後方作業灯と後方モニタをオプション設定。

安全確保をサポート。

確かな制動、ロック機能



停止状態を保持する旋回・走行駐車ブレーキ。

アタッチメントの自然降下を抑えるブーム・アームロック弁。

乗降時の誤作動を防ぐ乗降遮断式レバーロック。

信頼性・整備性

耐久性・整備性を磨き、マシン性能を末永く維持。



耐食性に優れ、掃除も容易。

アルミ製オイルクーラ採用 **NEW**

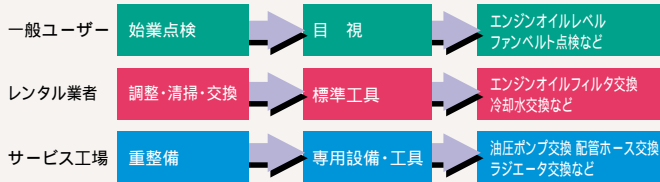


オイルクーラ前面には分割式で脱着容易な防塵ネット。(写真はネットを取り外した状態)

日常メンテナンスを簡略化。

整備性に優れた機器レイアウト

一般ユーザー、レンタル業者、サービス工場で異なる点検整備のレベルに配慮した機器レイアウト。理解しやすく手間をかけずにメンテナンスが行えます。



清掃のしやすさにも多彩に配慮。

各部イーザークリーニング



手が入るオイルクーラとラジエータ前面の間隔。



目詰まりしにくいウェビー・フィンラジエータ。

水洗いがしやすい形状のフロアマット。



簡単なエアコンフィルタ清掃・交換。

商品価値を長期間キープ。

シンプル設計 & 高耐久構造



New 新型バケットガタ調整機構。



経年劣化を抑えた高品質ウレタン塗装。

修繕しやすい鋼板製カバー。

耐磨耗性に優れたコーナーツースバケット。

アッパ底部を厚板の一枚構造として強度アップ。

不整地での揺れに強いX字型シャシ。

シャフト径が太く強度に優れたフロントアイドラ。

New ロウスプリングカバーを装備。

高い剛性を発揮する3分割クローラフレーム。

日常点検を簡略化。

チェック & セーフティモニタ **ITCS**



一目でわかる2ゲージ/6項目表示。目視によるチェック項目を減らしてイーザーマンテナンスを実現しています。

万一のトラブルを早期発見。

自己診断・サービス診断機能 **ITCS**

万一の異常を早期発見する自己診断機能(22項目)。

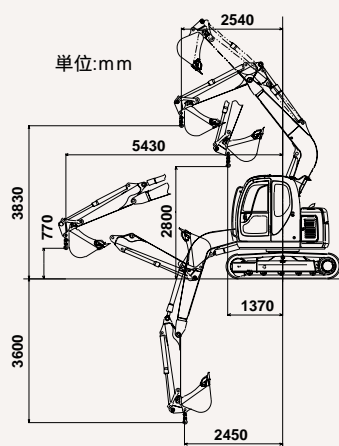
スピーディかつ的確な修理をサポートするサービス診断機能(36項目)。

汎用性

特殊仕様機への展開も ワイドに対応。

一台二役のクレーン兼用ショベル。

ハイリーチクレーン



クレーン構造規格をクリア。信頼高い圧検式で荷重表示はマルチディスプレイに。しかも旋回スピードを抑えるなど安全配慮も多彩。フックはリンク直結式で、荷振れも少なく移動も容易。掘削作業時にはフックをリンク内に収納するだけでOKです。

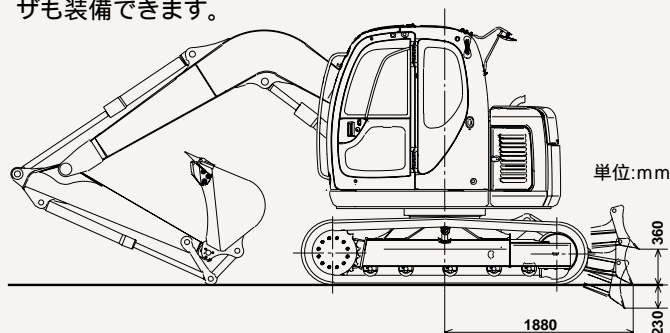
最大定格総荷重: 1.8ton



埋め戻し作業までを一台で。

ドーザブレード仕様

大型ブレードが効率のよい集土や埋め戻し作業を実現。ドーザホースは交換容易なジョイント式です。またチルトアングルドーザも装備できます。



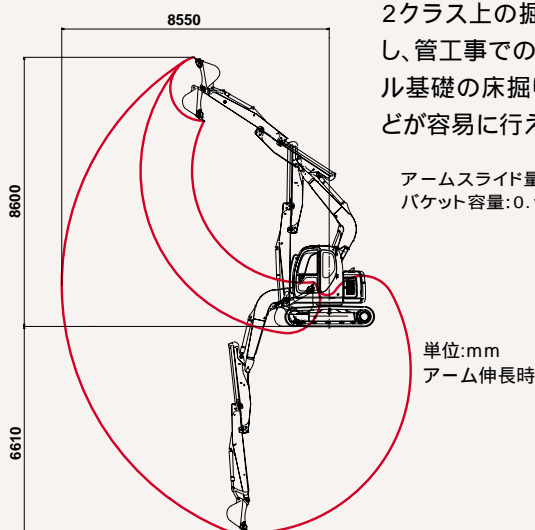
ブレードサイズ: 幅2,320mm×高さ470mm

狭い現場での深掘りに。

テレスコアーム仕様

2クラス上の掘削深さを実現し、管工事でのたて坑掘り、ビル基礎の床掘り、法面整正などが容易に行えます。

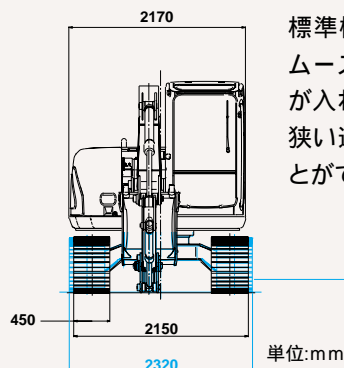
アームスライド量: 1,840mm
バケット容量: 0.18m³



単位:mm
アーム伸長時

狭い現場で適性を発揮。

ナロー仕様



標準機よりも狭いクローラ幅で、スムーズな狭所進入を実現。搬送車両が入れない家屋解体の現場などで、狭い進入路を自走して入っていくことができます。

クローラ幅: 2,150mm

標準機

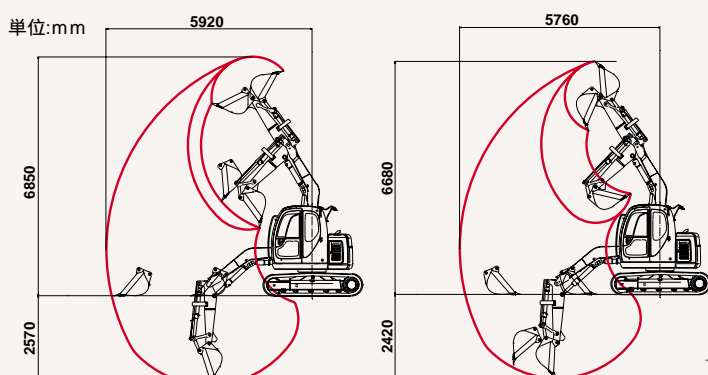
単位:mm

汎用性

地下やトンネル工事に最適。

ショートローダ/バックホウ仕様

短いブームとアームを装備。ヘッドクリアランスの制限される現場で、高い性能を発揮。大容量バケットを装備して作業量も稼げます。

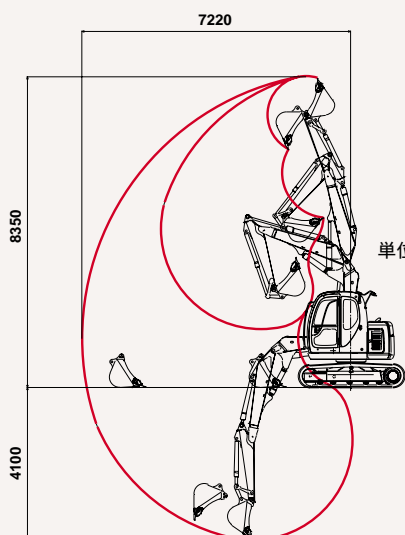


バケット容量:0.34m³



高所や足元作業が容易。

セパレートブーム仕様



2つ折れ式ブームを装備して、作業範囲をより遠く高く、そしてより近くへと拡大。フォークグリッブを装着した木造家屋解体機としても活用できます。



サービスバルブの追加が容易。

拡張性高いメインバルブ

2連までサービスバルブを簡単に追加可能。各種アタッチメントの装着に幅広く対応できます。また、ドーザ用などに小流量バルブを3連まで別置きで用意できます。

多彩なアタッチメントの装着が可能。

幅広い用途に展開

ブレーカ 鉄筋コンクリート小割ニブラー 鉄骨建造物解体ニブラー ウッドグラップル フォークグリッブ

Specifications

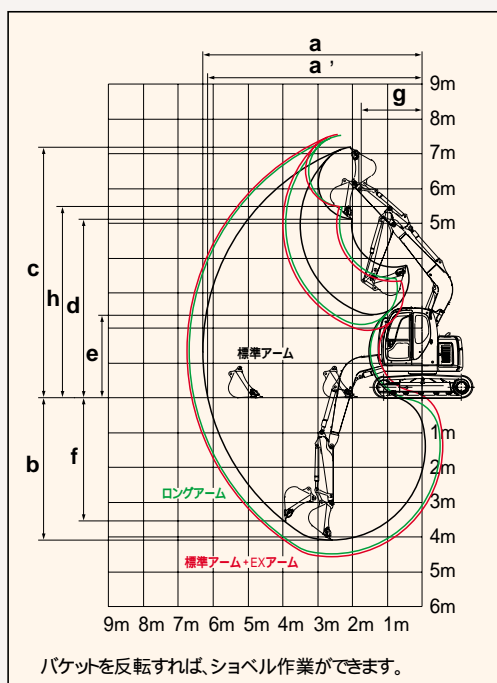
Grand 60SR Beetle

仕様 (本体型式:SK60SR-1E)

		標準仕様	ナロー仕様
性能			
標準バケット容量(山積)	m ³	0.28(旧JIS0.25)	
旋回速度	min{ rpm }	12.9{ 12.5 }	
走行速度	km/h	5.3/3.1	
登坂能力	度(%)	35(70)	
最大掘削力	バケット	kN{ kgf }	
	アーム	kN{ kgf }	
寸法(450mmシュー付)			
全長(輸送時)	mm	5,780	
全幅(輸送時)	mm	2,320	2,210
全高(輸送時)	mm	2,600	
前方最小旋回半径	mm	1,750	
後端旋回半径	mm	1,160	
最低地上高	mm	380	
質量(標準アーム、0.28(旧JIS0.25)m ³ 標準ホウバケット、450mmシュー装着時)			
運転質量	kg	6,700[7,100]	6,960[7,350]
エンジン			
型式		いすゞCC-4JG1	
種類		直接噴射式ディーゼル	
定格出力	kW/min{ PS/rpm }	40.5/2,100{ 55/2,100 }	
燃料タンク容量	ℓ	85	
油圧装置			
油圧ポンプ	形式	可変容量アキシャルピストンポンプ(2個)	
	設定圧	MPa{ kgf/cm ² }	
旋回モータ形式		アキシャルピストンモータ(1個)	
走行モータ形式		アキシャルピストン2速モータ(2個)	
油圧作動油	ℓ	全量78(タンク内油量55)	

単位は国際単位系のSI単位表示で []内は従来表示です。また、バケット容量、掘削力は新JIS表示でしています。
[]内はドーザブレード仕様です。印はシュー突起を含みません。

作動範囲図



項目	アームの種類	単位:mm		
		標準アーム (1.65m)	ロングアーム (2.07m)	標準アーム+ EXアーム(0.5m)
a-最大掘削半径		6,310	6,710	6,760
a'-床面最大掘削半径		6,170	6,570	6,630
b-最大掘削深さ*		4,100	4,520	4,600
c-最大掘削高さ*		7,180	7,500	7,520
d-最大ダンプ高さ*		5,120	5,430	5,460
e-最小ダンプ高さ*		2,380	2,070	1,900
f-最大垂直掘深さ*		3,540	3,970	4,300
g-最小旋回半径		1,750	2,090	1,900
h-同上時高さ*		5,480	5,510	5,480
適用バケット容量(山積)		0.11(0.1)~ 0.28(0.25)m ³	0.11(0.1)~ 0.22(0.2)m ³	0.11(0.1)~ 0.22(0.2)m ³

各種シュー

*印はシュー突起を含みません。バケット容量は新JIS表示で []内は旧JIS表示です。

形状	シュー幅(mm)	クローラ全幅(mm)		接地圧(kPa{ kgf/cm ² })	
		標準仕様	ナロー仕様	標準仕様	ナロー仕様
鉄クローラ	450(標準)	2,320	2,150	3{ 0.32 } [3{ 0.34 }]	3{ 0.31 } [3{ 0.33 }]
	600	2,470	装着不可	2{ 0.24 } [2{ 0.25 }]	-
フラットシュー	450	2,320	2,150	3{ 0.32 } [3{ 0.35 }]	3{ 0.32 } [3{ 0.34 }]
ゴムパッドシュー	450	2,320	2,150	3{ 0.33 } [3{ 0.35 }]	3{ 0.33 } [3{ 0.34 }]
三角シュー	600	2,470	装着不可	2{ 0.23 } [2{ 0.24 }]	-
	700	2,570	装着不可	2{ 0.20 } [2{ 0.21 }]	-
ゴムクローラ	450	2,320	2,150	3{ 0.32 } [3{ 0.34 }]	3{ 0.31 } [3{ 0.33 }]

(注)接地圧は0.28(旧JIS0.25)m³標準ホウバケット、標準アーム装着時の場合を示します。
[]内はドーザブレード仕様です。

各種バケットの仕様と組み合わせ

項目	種類	ホウバケット					積み込みバケット	
		0.11(0.1)	0.14(0.13)	0.18(0.16)	0.22(0.2)	0.28(0.25)	0.34(0.3)	0.41(0.35)
バケット容量	(m ³)							
バケット口幅	サイドカッタ有	-	480	550	650	750	-	-
	サイドカッタ無	400	410	480	580	680	960	1,110
ツースの数		3	3	3	4	4	4	4
用途		一般掘削					狭所積み込み	
組み合わせ	標準アーム(1.65m)						-	-
	ロングアーム(2.07m)					-	-	-
	標準アーム+EXアーム(0.5m)					-	-	-
	テレスコピックアーム					-	-	-
	ショートローダ					-	-	-
備考		オプション	オプション	オプション	オプション	標準	オプション	オプション

バケット容量は新JIS表示で []内は旧JIS表示です。印は標準の組み合わせ、印は一般作業、印は軽作業を示します。

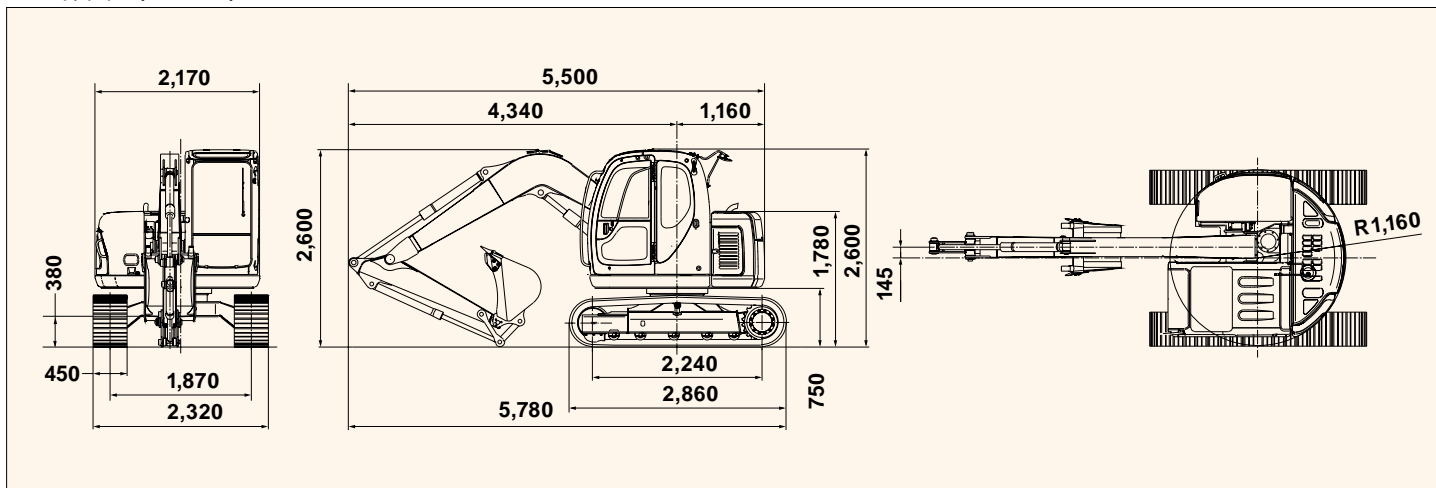
主要装備品

項目	設定
運転席	
オートエアコン(内気循環・外気導入切替式)	
ヒータ	
デフロスタ	
左右一体スライド式コントロールボックス	
4アジャスタブルシート	
ハイトライザ付シート	
シートベルト	
ホット&クールボックス	(パワーウインド仕様)
ラゲッジボックス	
カップホルダ	
ライフハンマ	
AMオートチューニングラジオ(1スピーカ)	
AM / FMオートチューニングラジオ(2スピーカ)	
フロアマット	
ドア運動ルームライト	
パワーウインド&ライズアップワイパ	
間欠ワイパ	
2穴ウォッシュャ	
窓付オープンルーフ	
後方ミラー	
キャブ1面ガード	
キャブ2面ガード	
キャブ3面ガード	
足廻り	
450mm鉄クローラ	
600mm鉄クローラ	
450mmフラットシュー	
600mm三角シュー	
700mm三角シュー	
450mmゴムクローラ	
450mm絶縁ゴムクローラ	
450mm焼付ゴムパッドシュー	
450mmゴムパッド(牛若丸)	
アンダカバー	
ストレートドーザ	
アングルドーザ	
チルトアングルドーザ	

印は固定標準、印は選択標準、印はオプションを示します。

項目	設定
ブーム・アーム	
3.7m標準ブーム	
オフセットブーム	
ショートローダ用ブーム・アーム	
セパレートブーム	
ストレートブーム	
1.65m標準アーム	
1.65m3面補強アーム	
2.07mロングアーム	
2.07m3面補強アーム	
0.5mエクステンションアーム	
テレスコピックアーム	
バケット	
0.11(0.1)m ³ バケット	
0.14(0.13)m ³ バケット	
0.18(0.16)m ³ バケット(テレスコ用)	
0.22(0.2)m ³ バケット(ロングアーム・EXアーム用)	
0.28(0.25)m ³ バケット(標準アーム用)	
0.35(0.3)m ³ バケット	
0.34(0.3)m ³ ローダバケット	
0.41(0.35)m ³ ローダバケット	
その他	
ロータリマルチコントロール	
前方作業灯(2)	
自動エア抜き	
ダブルエレメントエアクリーナ	
ニューハイリークレーン	
後方カメラ	
生分解性作動油	
ブレーカ配管	
ニブラー&ブレーカ配管	
鉄筋コンクリート解体ニブラー	
鉄筋コンクリート小割ニブラー	
鉄骨建造物解体ニブラー	
ウッドグラブブル	
回転式フォークグラブブル	
400kg追加ウエイト(ランドセルタイプ)	

全体図 (単位:mm)



標準アーム、0.28(旧JIS0 25)m³標準ホウバケット、450mmシュー装着時、印はシュー突起を含みません。

コベルコ建機株式会社

東京本社/〒141-8626 東京都品川区東五反田2-17-1 ☎03-5789-2111

コベルコ建機東日本(株) 〒989-2421 宮城県岩沼市下野郷字新田21番地(矢の目工業団地内).. ☎0223-24-1141

コベルコ建機関東(株) 〒272-0002 千葉県市川市二俣新町17..... ☎047-328-7111

コベルコ建機中部(株) 〒476-0001 愛知県東海市南柴田町八の割138-18 ☎052-603-1201

コベルコ建機西日本(株) 〒660-0086 兵庫県尼崎市丸島町46番地の1 ☎06-6414-2100

コベルコ建機九州(株) 〒816-0912 福岡県大野城市御笠川3丁目1番8号 ☎092-503-4111

お問い合わせは.....