

アセラ・ジオスペック SK70SR

KOBELCO

油圧ショベル アセラ・ジオスペック

ACERA GEOSPEC

SK70SR

NETIS登録

iNDr搭載極低騒音型バックホウ

登録番号：CG-100015-A

AIS機能付バックホウ

登録番号：KK-100065-A



オフロード法適合

低燃費のコベルコ!
低炭素社会の実現へ

静と動の極みへ。

掘削新流儀。

アセラ・ジオスペック

SR

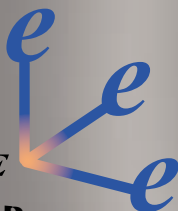
シリーズ

新性能SK70SR、 アセラ・ジオスペックの名に相応しく。

後方超小旋回ショベルの最大の特徴であるラウンドフォルム。それはもう、ことさら大きな声でアピールするポイントではないのかもしれませんが。コベルコの開発視点は、1台の掘削機としてどれほど作業の力になれるかということ。つまり実作業で活かされるパフォーマンスや機能を、自信を持ってアピールできる高レベルで結実させること。そうしたビジョンを描けばこそ、SRシリーズにおいても通常形と同じ“NEXT-3E”を開発コンセプトとしたのです。その名称もまた通常形と同じアセラ・ジオスペック^{いっただ}を戴くSK70SR。キーテクノロジーiNDrによる新次元の静かさと次世代パワープラントが生み出す躍動的なパフォーマンスは、すでに掘削機の理想域に。本格後方超小旋回ショベルを先駆けて開発してから10余年、コベルコは今日も先頭を走り続けます。



アセラ・ジオスペック開発コンセプト **NEXT-3E**



3つのEの追求。
それが次世代性能を完成させた。

Enhancement

【作業量の増大】

- ロードセンシング方式による新油圧回路。
- PFRポンプ式燃料噴射の高信頼エンジン。
- パワフルな走行力とアーム・バケット掘削力。

Economy

【経済性の向上】

- 先進パワープラント採用により燃料消費量を低減。
- 優れたメンテナンス性により保守コストを低減。
- 高い構造耐久性、信頼性によりマシン価値向上。

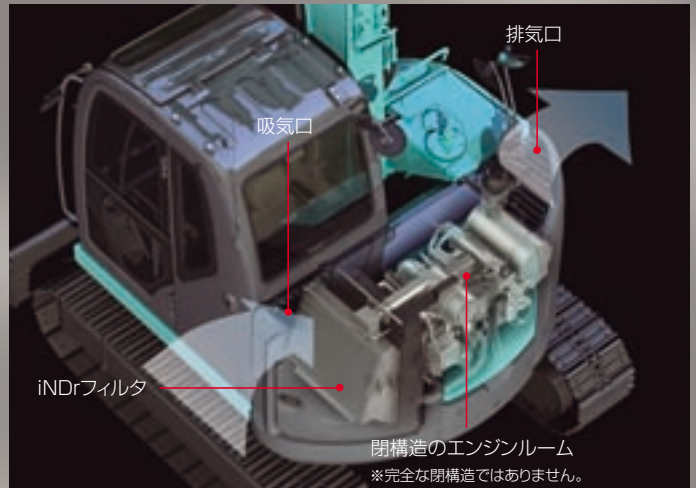
Environment

【環境への対応】

- 新開発iNDrテクノロジーにより極低騒音化。
- 最新の日・米・欧排出ガス基準値に適合。
- オートアイドルストップ機能を標準装備。



独創のエンジン冷却システム、
iNDr (アイ・エヌ・ディー・アール) を採用。



吸気口から排気口までを一本のダクトに見立て、その内部をエンジンルームとした構造のiNDr。ダクトの壁に隙間をつくらず、同時に直角コーナーを設けることで、運転音の漏れを極小に。またiNDrフィルタにより優れた防じん性を発揮。信頼性と整備性の飛躍的向上につながりました。発想に、メカニズムに、効果に驚かすにはいられない新冷却システムです。

驚きの静かさ!

超低騒音を極めた極低騒音。

驚きの防じん効果!

最適ヒートバランスを維持。

驚きの整備性!

日常清掃が不要な冷却機器。

※iNDr (アイ・エヌ・ディー・アール) は Integrated Noise & Dust Reduction Cooling Systemの略です。

AGERA GEOSPEC アセラ・ジオスペック

地球や大地をあらわす(GEO)を冠した「ジオスペック」が、地球環境や大地への敬意、掘削機械としての適性と力強さを表現。都市と共生してきたコベルコ「アセラ」の思想を継いだ新たな性能(SPEC)が、いま大なる活躍を期待させます。

掘削作業量の追求が、
生産性の大幅向上を実現。

燃料消費量を低減、作業量を増大。

驚きのコストパフォーマンス

高い生産性を実現。時間あたりの燃料消費量を抑え、単位燃料あたりの掘削土量を増やし、コストパフォーマンスをアップしました。

●新Sモードでの燃費と生産性(当社実測値)

	従来機Hモード時との比較	従来機Sモード時との比較
燃料消費量 (L/h)	17%低減	4%低減
掘削土量燃費 (m ³ /L)	22%向上	12%向上

JCMAS「(社)日本建設機械化協会規格」における燃料消費量計測結果では、従来機と比べ4%の燃費低減となります。

●従来機と比べて **燃費4%低減** (JCMAS H 020:2010)規格における測定時

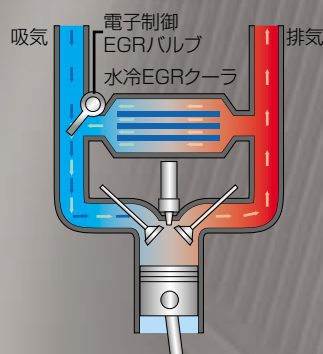


Technology 1 油圧システム

作動油の流量配分ロスが少ない1ポンプのロードセンシング方式を採用。圧力損失の少ない回路や最新型の高効率ポンプなどにより、エネルギー損失を最小限に抑えた新油圧システムを構築しました。

Technology 2 高信頼エンジン

PFRポンプ式燃料噴射で高信頼の新型エンジンを搭載。吸気の温度を下げて酸素濃度を抑えるクールEGRを装備。PM(粒子状物質)、NO_x(窒素酸化物)の排出を大幅に抑えながら、エンジン出力アップを実現しています。



Technology 3 先進制御ITCSによるトータルチューニング

マシンをトータルで制御する最新型ITCS。油圧の急激な負荷変動時に生じるエンジン出力のムダを最小限に抑えるための優れた応答性を実現します。

ITCS

ITCSとはIntelligent Total Control Systemの略で、コンピュータを使って機械の運転を総合制御する先進性あふれる装置およびシステムの名称です。

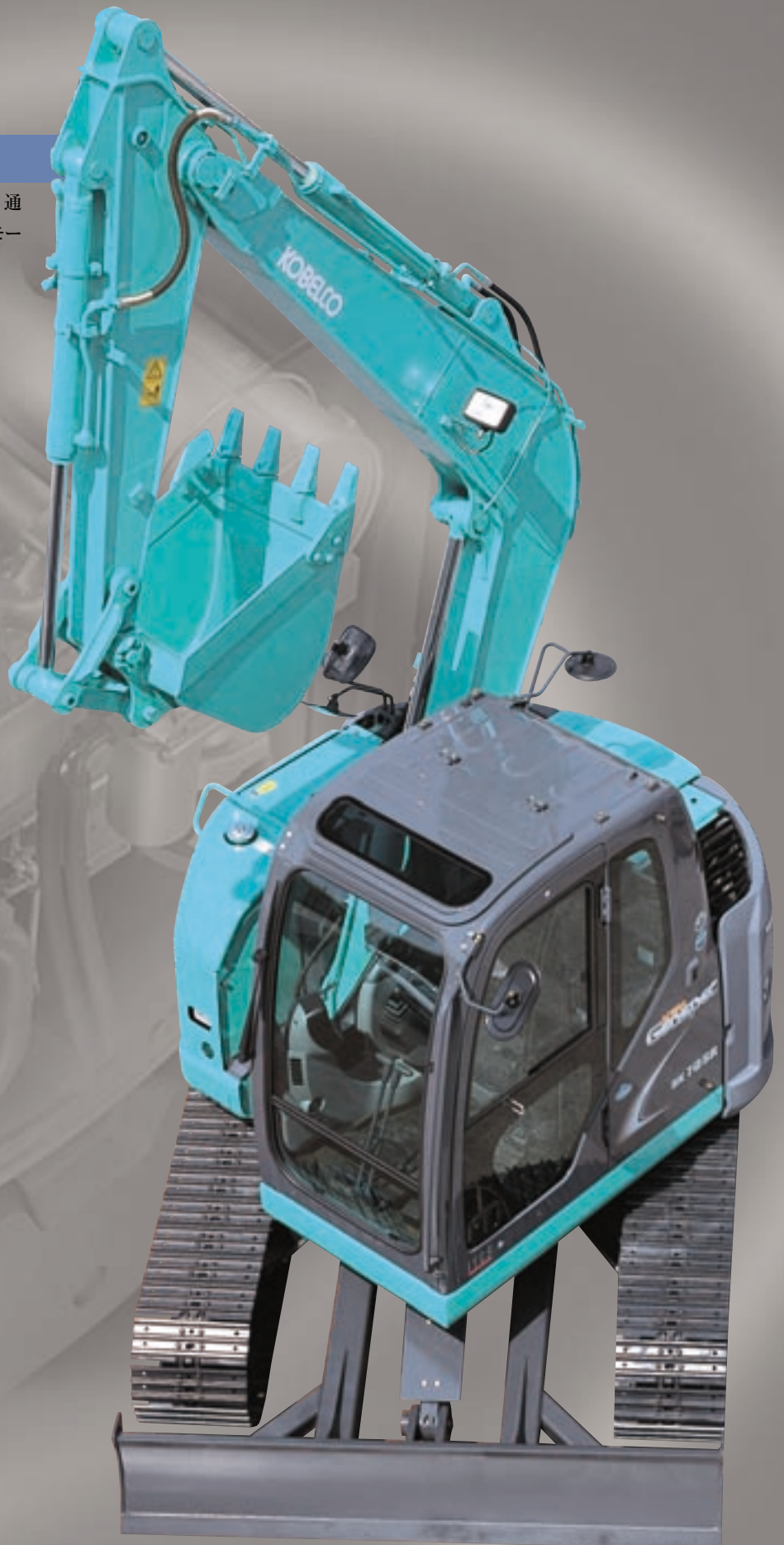
プライオリティで選べる。

掘削2モード設定

作業モードは標準(S)と重掘削(H)の2つを設定。通常の作業ならSモード、より作業量を追求するならHモードが効果的です。



モード切り替え
スイッチ



※カタログ中の従来機とはSK70SR-1ESをさします。

パワー、スピード、なめらかさ。 実作業で評価される掘削能力。

力強くぐいぐい掘れる。

パワフルな掘削力

優れたアーム掘削力、バケット掘削力により、力強い掘削作業を実現します。

●最大バケット掘削力

52.7kN {5.37tf}

●最大アーム掘削力

39.4kN {4.02tf}

サイクルタイムの短縮を可能に。

小気味よい旋回作業

パワフルな旋回トルクとスピーディな旋回速度を実現。掘削→旋回→積み込みの繰り返し作業をキビキビと行えます。

パワフルな走破性を実現。

力強い走行トルク

従来機に比べて走行トルクを約4%アップ。坂路や悪路の走行、方向転換がスムーズに行えます。

効率的に行えるドーピング作業。

ドーザブレード標準装備

コベルコが検証を重ねて最適化した独自のブレード曲面が、土波を起こしながら土を前に転がし、高い排土性能を発揮します。

さまざまな用途に対応。

N&B配管標準装備

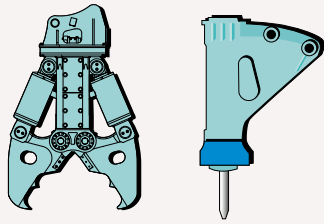
ニブラー&プレーカ配管を標準装備。セレクトバルブは右ガード内にあるので、地上から工具なしで切り替えが可能です。



セレクト



流量切り替えレバー N&Bペダル



ロードセンシング方式を新採用。

スムーズ操作性

パワフルかつ複合操作が容易に行えるロードセンシング方式の新油圧回路を採用。立ち上がりの滑らかさにこだわったコベルコ独自のチューニングにより、人の感覚に近い操作フィーリングを実現しています。

レバー操作力を10%低減。

ライトなレバー操作



長時間の操作で疲れが違います。

最大掘削高さを大幅アップ。

高い安定性

アーム・ブームを長くするとともに、どっしりとした安定性を確保。広い作動範囲を実現しました。

●最大掘削高さ

7,390mm (従来機比:+210mm)

●最大掘削半径

6,460mm (従来機比:+150mm)

●最大掘削深さ

4,160mm (従来機比:+60mm)

連続運転時間を大幅に延長。

大容量燃料タンク

120リットルタンクを採用。連続運転時間は最大47%*の延長を実現。

一回の給油で18時間以上の高負荷運転が可能です。

*従来機比。Sモードでの連続掘削による実測値。数値は運転方法や負荷状況により異なります。



●燃料タンク
120L
(従来85L)



手早く、きっちり、低コスト。メンテナンス進化を実感できる。



iNDRフィルタの清掃だけでOK。

クーリングユニット



iNDRフィルタ

吸気口のiNDRフィルタがホコリの機内侵入をシャットアウト。ラジエータ、オイルクーラ、インタークーラを並列配置したクーリングユニットは目詰まりせず、定期的な清掃の必要がありません。

アプローチしやすい機器レイアウト。

地上からのメンテナンス

低い位置でガバッと大きく開く新型ボンネット構造を採用。さらにメンテナンス対象機器を触りやすい位置にレイアウト。地上またはキャブ内で行えるメンテナンスを従来の10カ所から15カ所に増やしました。



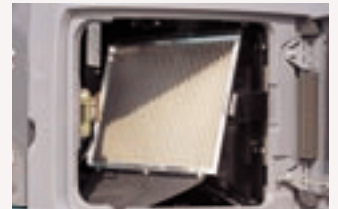
エンジンオイルフィルタ



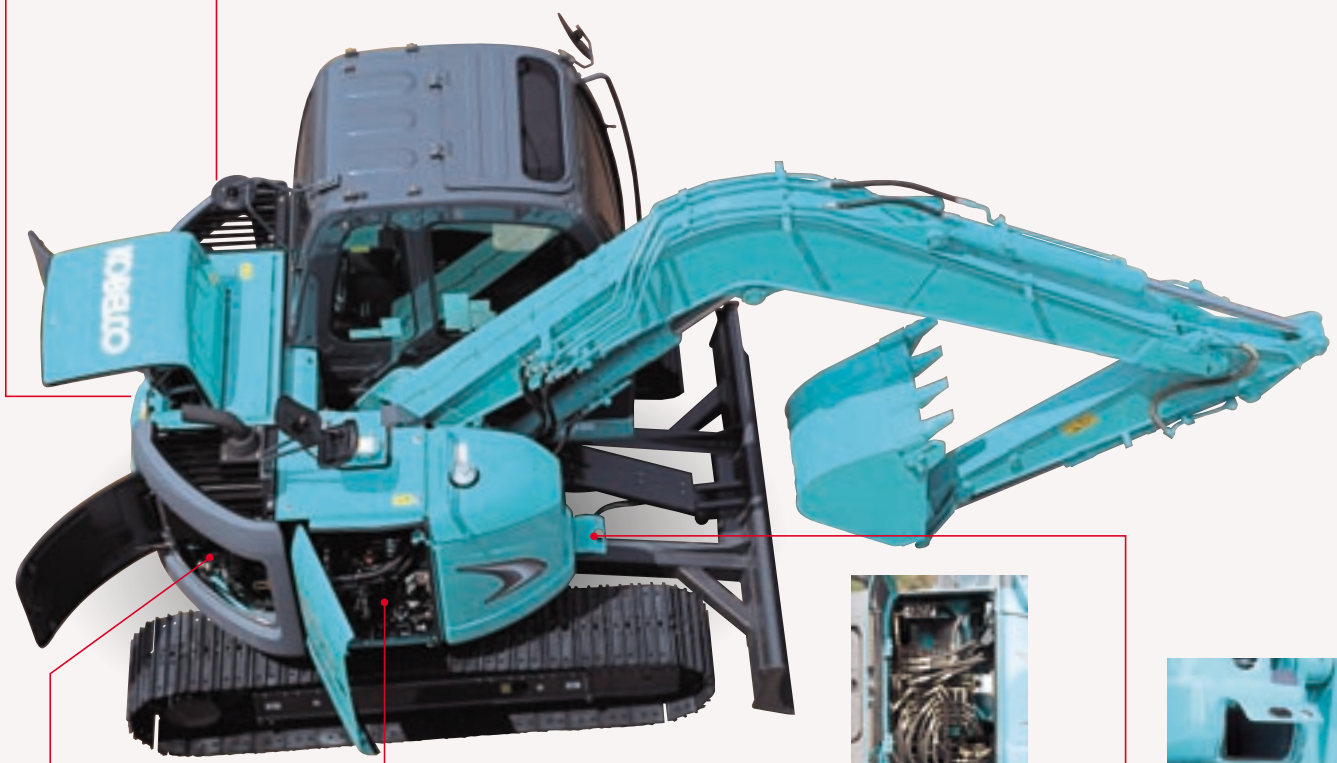
ラジエータリザーバタンク



エアクリーナ(ダブルエレメント)



左サイド iNDRフィルタ/バッテリー/並列冷却機器



右ガード
積み上げ式コントロールバルブ/
N&Bセレクト/Mアルチコントロール/
燃料タンクドレンコック



長尺物も収納できる
工具箱



右サイド
油圧ポンプ/
燃料フィルタ/
ウォータセパレータ

手順が少なくスピーディ。

クイックメンテナンス



●底面フランジ付き燃料タンク。



●地上から確認できるアウメータ。



●アプローチしやすいヒューズボックス。ヒューズ細分化によりトラブル発見も容易。



●キャブフロアマット下に設けたウォッシュ液タンク。

アプローチが容易で効率的。

イージークリーニング



●外しやすい分割式の耳つきフロアマット。マットの下にはフロア排水口を設置。



●工具なしで取り外せるエアコンフィルタ(内気/外気とも)。



●泥を落としやすい片流れクローラフレーム。

的確な保守点検を情報サポートするマシン情報表示機能。



- 必要な時に必要項目だけ表示するメンテナンス情報表示。
- マシン状態チェックが容易に行えるサービス診断機能。
- 再現性のないトラブルも確認できる故障履歴記憶機能。

●給脂サイクル500時間

●給脂サイクル250時間

●アタッチメントの給脂サイクルは500時間(バケット回り4カ所は250時間)。

Long Life
5000時間
作動油

- 5000時間の長寿命で交換の手間と費用を抑えられるロングライフ作動油。

Long Life
1000時間
作動油フィルタ

- 交換サイクル1000時間、高性能作動油フィルタ“スーパーファインフィルタ”採用。
*ブレーカ配管を使用した場合は交換サイクルが短くなります。



MERIT

機能多彩な稼働機管理システム「MERIT」

検索やダウンロードなどWeb機能の充実などにより、さらに便利になったコベルコ独自の稼働機管理システム「MERIT」。マシン本体の位置情報、稼働状況、メンテナンス関連情報などを、現場から離れたオフィスのパソコンで把握可能。稼働率向上、的確なメンテナンス、迅速なサービス、セキュリティなどに役立ちます。

主な機能

- 効率的なマシン運用を可能にする稼働情報。
- 遠隔取得を可能にしたサービス診断情報。
- 的確かつ効率的な整備に貢献するメンテナンス情報。
- 侵入警報・エリア外警報など充実したメール送信機能。
- 万一の盗難被害時にも活かせる位置情報サービス。

電子メールサービス



稼働機管理システムMERITが、機械の状態をチェック。必要に応じて、お客様のパソコン・携帯電話にEメールで発信します。

メールアドレス登録・メール設定により、燃料やオイルなどの警報・補給情報とセキュリティ情報をリアルタイムでお知らせします。



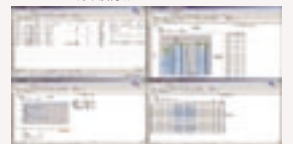
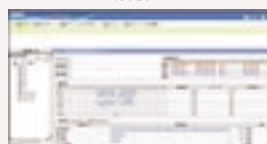
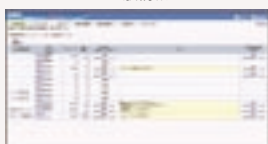
全般情報

位置情報

稼働状況

メンテナンス管理

稼働情報ダウンロード



※複数台の一括表示など、より高機能な位置情報の利用には、別途指定地図ソフト「プロアトラス」または「GoogleEarth」が必要です。※認証キーをインストールした特定のパソコンからのみアクセスできます。
※一部のインターネット閲覧ソフトではご利用できない場合があります。

逞しさと頼もしさがある。月日を超えて輝く価値がある。



優れた防じん性によりキープ。
最適ヒートバランス



60メッシュの波型スクリーンが微細なホコリをキャッチするiNDRフィルタを装備。クーリングユニットの目詰まりによる性能低下やオーバーヒートを防ぎます。

※「60メッシュ」とは縦線および横線1インチ幅に60目数ある網です。

2重フィルタ構造の大容量タイプ。

ダブルエレメントエアクリーナ



大きな容量で耐久性にも優れている高性能エアクリーナを標準装備。しかもiNDRフィルタの後方に配置され、より確実にクリーナ性能を発揮します。

いっそう信頼おける高強度。

高剛性アーム

4面独立溶接構造を採用するとともに板厚を最適化。従来の3面補強アームに対し3~7%の強度アップを施しました。

システム全体の品質アップ。

高信頼ITCS

コントローラは製造品質をアップするとともに耐水およびホコリ対策に配慮。圧力センサの仕様や耐ノイズ性能も向上させました。

高品質ウレタン塗装



補修がしやすい
ボルトアップハンドル

見据えたのは5年先10年先。

耐久品質

- 錆びに強いステンレス製のiNDRフィルタ。
- 高品質ウレタン塗装。
- 耐久性優れた表皮素材のオペレータシート。

さらに剛性をアップ。

ドーザアーム

角パイプ形状のアーム幅を従来タイプに比べて1.5倍に太くするだけでなく、より厚い鋼板を採用。ねじれ剛性を約50%アップしました。



ACERA GEOSPEC SR

この都市性能、なるほどジオスペックだ!

街のショベルが備えるべき、近隣配慮と優れた狭所性。

NETIS登録
登録番号: CG-100015-A

iNDR Integrated Noise & Dust Reduction Cooling System

超低騒音のさらに先へ!

極低騒音93dB(A)

従来機に比べて-6dB、機体左側面では約10dBの低減となる驚異的な低騒音を実現。国土交通省の指定する超低騒音型建設機械の基準値を7トンクラスで初めてクリア。そのミニショベル同等の運転音は“極低騒音”と表現したい静かさです。



※国土交通省の指定制度上はあくまでも超低騒音型(基準値93dB)で、「極低騒音」はコベルコの独自表現です。

前方のアタッチメント作業に集中。

後方超小旋回フォーム

旋回時にクローラ幅からアッパ後端はみ出す量が少なく、後ろを気にせず効率よく作業を進められます。また、接触による損傷が少なく修繕コストも抑えられます。

路上作業で幅が利く狭所作業性。

約3mの作業占有幅

180°旋回時の作業占有幅が小さく、約3mの幅が確保できれば、掘削、旋回、積み込みの連続作業が可能です。

EMC(電磁適合性)の欧州基準をクリア。

発生する電磁気レベルを抑え、同時に電磁気への耐性を備え、欧州基準をクリアしています。

マイルドな運転音。

iNDRによる極低騒音化だけでなく、油圧リリーフ時の耳障りな音域をカットするなど音質も改善しました。

この環境配慮、なるほどジオスペックだ!

自然環境に負担をかけないこと。それが次世代への優しさ。

第3次基準値をクリア。

オフロード法※適合

燃焼効率がよい新型エンジンは、PM(粒子状物質)、NOx(窒素酸化物)、黒煙などの排出量が少ない環境対策型。2006年施行の「オフロード法※」に適合しています。

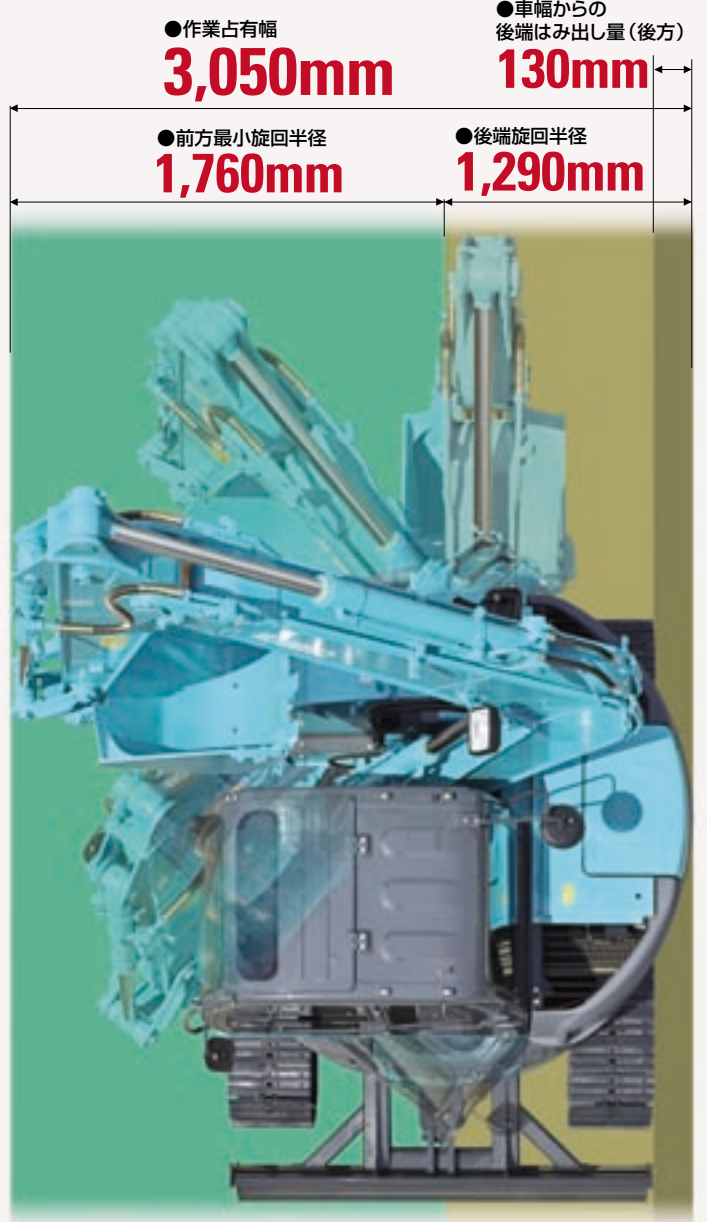
※特定特殊自動車排出ガス規制等に関する法律



無負荷時のエンジン回転を制御。

オートアクセル

レバー中立時には自動的にエンジン回転を低減。ムダな燃料消費を抑え、騒音や排ガスの抑制にも効果的。エンジン回転の復帰時の立ち上がりも滑らかです。



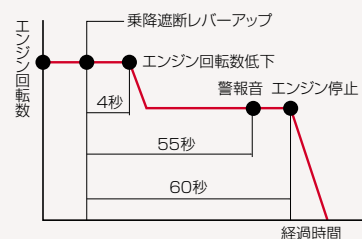
排ガスと燃料消費を同時にセーブ。

NETIS登録
登録番号: KK-100065-A

オートアイドルストップ機能



待機時などのムダなアイドリングをなくし燃料消費量・排ガス排出量を抑制。エンジン停止によりアワメータも止まり資産価値の維持にもつながります。



環境負荷を減らすための様々な配慮。

- 交換時にオイルを受けやすい下向き取付のエンジンオイルフィルタ
- 自然環境に優しい生分解性作動油(オプション)

オペレータに快適と安心を。集中しやすい作業環境を。

ゆったり快適、しかも機能的。

ビッグキャブ



中大型通常形モデルに搭載したキャブと同じ幅と高さを実現したビッグキャブを搭載。オペレータ前方にスペースを確保してゆとりある操作空間を実現。フロアも広く足元も快適です。

- キャブ幅は従来機比+45mmの1,005mm。
- キャブ高さは従来機比+25mmの1,720mm。
- 驚きの足元広さ、前後方向に750mm確保。
- N&Bペダルとフットレストを個別配置。
- 走行ペダルを標準装備。

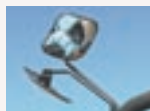


ISO基準を大きくクリアする前方視界。

広々とした作業視界



- フロントウィンドウの面積を8%拡大(従来機比)。
- 欧州規格に適合した強化型グリーンガラス採用。
- ライズアップワイパを採用、視界と清掃性が向上。
- ワイパ拭き取り面積が広く雨天時視界もワイド。



- 左右バックミラー、右下部ミラー、リヤミラーにより安全視界を確保。

ワイドなドア幅、大きなヘッドクリアランス。

スムーズな乗降



ドア開口幅を40mm拡大(従来機比)。乗降遮断式レバーロックと連動した左コントロールボックスの跳ね上がり角もワイド。ドアハンドル高さも開閉しやすさに配慮した乗降しやすいキャブです。

作業環境に左右されない視認性を確保した情報ディスプレイ。



作業環境に左右されず情報を確実に見やすく示すアナログゲージを採用。情報表示ディスプレイは大型化して文字サイズも大きくし、バイザーもつけました。

オペレータの疲労を最小限に。

キャブ内低騒音・低振動

iNDrの効果や徹底的な隙間埋めなどによりキャブ内への音の侵入を防止。また、高いキャブ剛性とアッパフレーム剛性、そして液封ビスカスマウントによりキャブ振動を大幅に軽減しました。





SAFETY EQUIPMENT

ガードの追加装着が容易。

ブラケット付きキャブ



FOPSレベル1相当の安全性を確保した高剛性キャブ。しかもブラケット付きですから、天井ガードや前面ガード、ヘッドガードの装着もboltオンで簡単に行えます。

さまざまな状況を想定した各種安全構造および安全装備。



ファイアウォール



ライフハンマ



シートベルト

- ポンプ室とエンジンを隔離したファイアウォール(防火壁)。
- エンジン点検時の高温部接触を防ぐサーマルガード。
- 緊急時脱出用ライフハンマ。
- 調整不要リトラクタブルシートベルト。

より念入りの安全対策のための各種オプション装備品。



- ブームホールディングバルブ
- キャブ作業灯
- 後方確認カメラ&モニタ(カラー)
- 黄色回転警告灯
- 走行アラーム
- 消火器
- キャブレインバイザ
- 1WAYコイル

ブームホールディングバルブ

高度なセキュリティ性を発揮するIDキー(オプション)。



標準設定のパーソナルロックキー(多種類キー)に替えて、電子認証により盗難を防ぐIDキーも選択可能。さらに複数台のサービス管理もスムーズに行えるグループ管理機能付きIDキーもあります。

オペレーターにリラックスをもたらす快適機能。



大きく倒せるリクライニングシート



ダブルスライドシート



ロック解除から開閉までワンアクションのフロントウィンドウ



パワフルなオートエアコン



2スピーカーFM/AM自動選局ラジオ



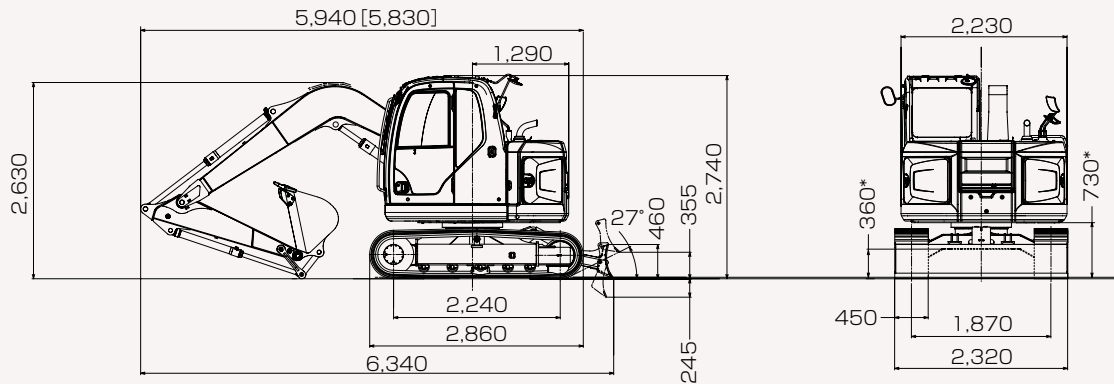
大型カップホルダ



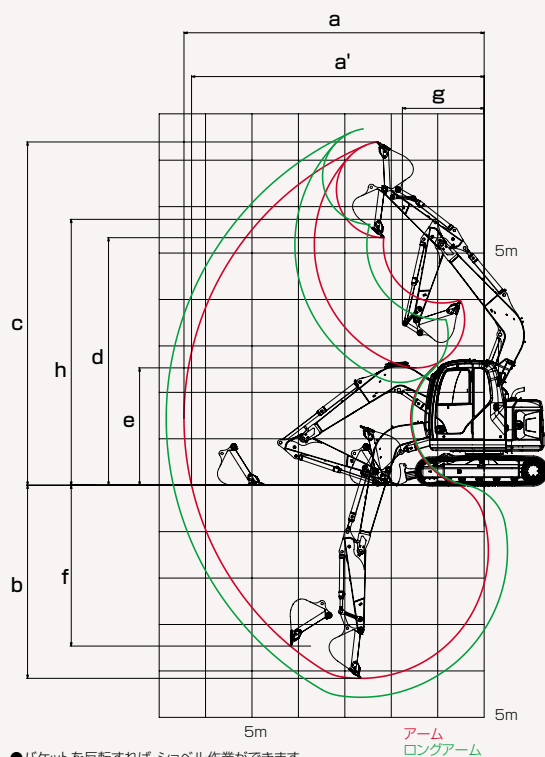
ラゲジトレイ

SK 70SR

■全体図 (単位: mm) アーム1.71m、バケット0.28m³装着時。[]内はドーザ前向き値です。
*印はシュー突起を含みません。



■作動範囲図



●バケットを反転すれば、ショベル作業ができます。

アーム
ロングアーム

項目	アームの種類	
	アーム (1.71m)	ロングアーム (2.13m)
a-最大掘削半径	6,460	6,850
a'-床面最大掘削半径	6,300	6,700
b-最大掘削深さ*	4,160	4,580
c-最大掘削高さ*	7,390	7,690
d-最大ダンプ高さ*	5,330	5,630
e-最小ダンプ高さ*	2,530	2,220
f-最大垂直掘深さ*	3,450	3,860
g-最小旋回半径	1,760	2,120
h-同上時高さ*	5,730	5,750
標準バケット容量(山積)	0.28m ³	0.22m ³

*印はシュー突起を含みません。バケット容量は新JIS表示です。

■各種シュー

形状	シュー幅 (mm)	クローラ全幅 (mm)		接地圧 (kPa [kgf/cm ²])	
		一般仕様	ナロー仕様	一般仕様	ナロー仕様
鉄クローラ(等高)	450 (標準)	2,320	2,150	34 {0.34}	33 {0.34}
	600	2,470	2,300	26 {0.26}	—
フラットシュー	450	2,320	2,150	35 {0.35}	34 {0.35}
ゴムパッドシュー	450	2,320	2,150	35 {0.35}	35 {0.35}
三角シュー	600	2,470	—	26 {0.26}	—
	700	2,570	—	22 {0.22}	—
ゴムクローラ	450	2,320	2,150	33 {0.34}	33 {0.34}

(注) 接地圧は基本アタッチメント装着時の値です。

■各種バケットの仕様と組み合わせ

項目	種類	ホウバケット						
		幅狭			標準		幅広	
用途		一般掘削					軽掘削・積込み	
バケット容量	山積(旧JIS)	m ³	0.11 (0.10)	0.14 (0.13)	0.18 (0.16)	0.22 (0.20)	0.28 (0.25)	0.35 (0.30)
	平積	m ³	0.09	0.12	0.14	0.18	0.22	0.26
バケット口幅	サイドカッタ有	mm	—	480	550	650	750	850
	サイドカッタ無	mm	400	410	480	580	680	780
ツースの数			3	3	3	4	4	4
組み合わせ	アーム(1.71m)		○	○	○	○	◎	△
	ロングアーム(2.13m)		○	○	○	◎	△	—
	telescopickアーム		○	○	◎	—	—	—
	ショートローダ		—	—	—	—	—	◎

標準タイプ以外はオプション設定です。バケット容量は新JIS表示で()内は旧JIS表示です。◎印は標準の組み合わせ、○印は一般作業、△印は軽作業を示します。

■主な仕様

機種名	SK70SR		
本体型式	SK70SR-2		
車名及び型式	コベルコ KDN-YT05		
●性能			
標準バケット容量	m ³	0.28	
回転速度	min ⁻¹ {rpm}	11.5 {11.5}	
走行速度	km/h	5.3 / 2.8	
登坂能力	% (度)	70 (35)	
最大掘削力	バケット	kN {kgf}	52.7 {5,370}
	アーム	kN {kgf}	39.4 {4,020}
●質量 (標準シュー装着時)			
運転質量	kg	7,570	
●エンジン			
型式	いすゞ4LE2XCUA		
種類	ターボ付直接噴射式ディーゼル		
定格出力	kW/min ⁻¹ {PS/rpm}	41 / 2,200 {56 / 2,200} (JIS D0006-1:2000)	
燃料タンク容量	ℓ	120	
●油圧装置			
油圧ポンプ	形式	可変容量アキシャルピストン1+1ギヤ	
	設定圧	MPa {kgf/cm ² }	29.4 {300}
旋回モータ形式	アキシャルピストンモータ (1個)		
走行モータ形式	アキシャルピストン2速モータ (2個)		
油圧作動油	ℓ	全量90 (タンク内油量72)	
燃料消費量評価値*			
Sモード時	kg/標準作業	4.0	
Hモード時	kg/標準作業	4.3	

単位は国際単位系のSI単位表示で「」内は従来表示です。また、バケット容量、掘削力は新JISで表示しています。 ※本欄に示す燃料消費量は、JCMAS「(社)日本建設機械化協会規格」(H 020:2010)および「建設機械燃料消費量評定要領」に基づく標準的な条件を用いて模擬動作により測定した値で、燃料消費効率を表す指標です。当社が自主的に測定した数値です。なお、実際の作業における燃料消費量はお客様の使用環境や運転方法(土地条件、作業方法、アタッチメント種類、気象、整備など)が異なりますので、それに依りて異なった値となります。

■主要装備品

◎印は標準装備、△印はオプション、□印は受注対応を示します。

機種名	SK70SR
●バケット (詳細は「各種バケットの仕様と組み合わせ」をご参照ください。)	
基本バケット	◎0.28m ³
●配管	
N&B配管	◎※1
回転N&B配管	△※1
ハイリーチクレーン	△
●アーム	
アーム	◎1.71m
ロングアーム	△2.13m
テレスコピックアーム (伸縮1.84m)	△
●ブーム	
ブーム	◎3.84m
ストレートブーム	△
●ウエイト	
基本ウエイト	◎
増量ウエイト	△+260kg
アドオン式追加ウエイト	△+400kg
●シュー	
450mm等高シュー	◎
600mm等高シュー	△
フラットシュー	□
600mm三角シュー	□
700mm三角シュー	□
ゴムパッドシュー	△
ゴムクローラ	△

機種名	SK70SR
●ドーザ	
ストレートドーザ	◎
ボルトオン式ドーザエッジ (ストレート仕様)	△
●キャブ	
基本キャブ	◎
●キャブガード	
格子 (1面) 上部	△
縦格子 (1面) 下部	△
縦格子 (2面) 下部、前部	△
●シート	
基本シート	◎
サスペンション付シート	△
●その他	
ブームホールディングバルブ	△
寒冷地仕様	△
マルチコントロール	△
稼働機管理システム「MERIT」	◎
キャブ2ライト	△
消火器	△
黄色回転警告灯	△
走行アラーム	△
後方確認カメラ・モニタ (カラー)	△
パーソナルロックキー	◎
IDキー	△

※1. テレスコピックアーム仕様には設定していません。



標準装備品

- オートエアコン (内気循環・外気導入切替式) ●デフロスタ ●左右一体スライド式コントロールボックス ●ダブルスライドシート ●巻取り式シートベルト ●ラゲッジトレイ
- 大型カップホルダ ●ライフハンマ ●AM/FMラジオ (2スピーカー) ●耳付2分割フロアマット ●ルームライト
- 前方作業灯 (アタッチメント : 1、上部本体右 : 1) ●ダブルエレメントエアクリーナ ●間欠&ライズアップワイパ

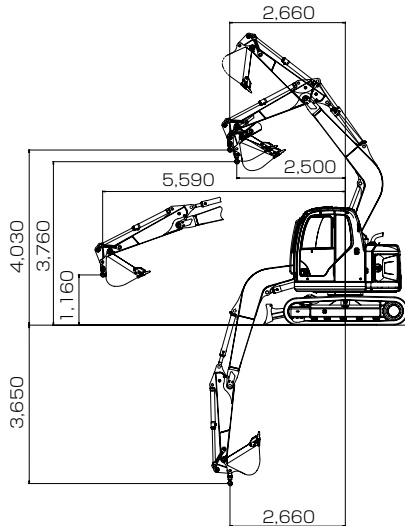
※装備品写真には他機種のもが含まれています。

作業別に最適機能を備えた各種専用機。

単位は国際単位系のSI単位表示で{|}内は従来表示です。

■作動範囲図

(単位: mm)



ハイリーチクレーン仕様 SK70SR

本体型式	SK70SR-2		
標準バケット容量(山積)	m ³	0.28	
最大吊り上げ能力	定置吊り	t×m	1.4×2.5
	走行吊り	t×m	0.7×2.5
旋回速度	min ⁻¹ {rpm}	11.5 {11.5} (クレーンモード時)	
走行速度	km/h	2.0 (クレーンモード時)	

■定格総荷重

(単位: t)

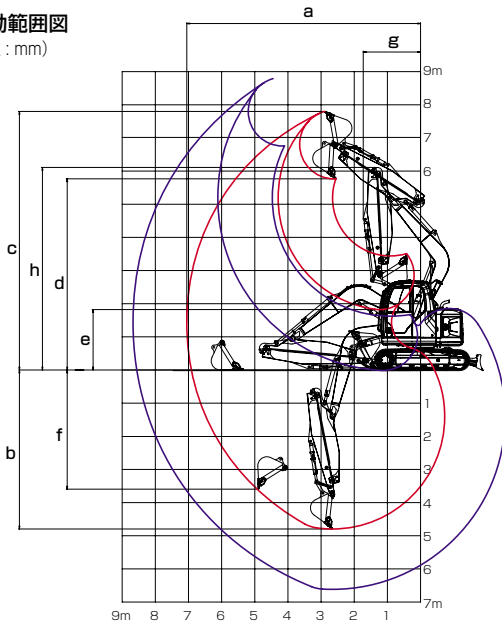
本体型式	SK70SR-2		
作業半径	定置吊り	走行吊り	
	2.5m	1.4	0.7
	3.0m	1.2	0.6
	3.5m	1.0	0.5
	4.0m	0.8	—
	4.5m	0.7	
5.0m	0.5		
5.5m			
フック質量	10.9kg		

吊り荷走行作業は1速を使用してください。

クレーン作業に際しては取扱説明書に記載された注意事項を遵守してください。

■作動範囲図

(単位: mm)



テレスコピックアーム仕様 SK70SR

本体型式	SK70SR-2		
バケット容量(山積)	m ³	0.18	
バケット幅	サイドカッタ有	mm	550
	サイドカッタ無	mm	480
旋回速度	min ⁻¹ {rpm}	11.5 {11.5}	
運転質量	kg	8,180	
テレスコアーム	形状	ガイドローラ付油圧伸縮	
	スライド量	mm	1,840
接地圧	kPa {kgf/cm ² }	36.3 {0.37}	

■作動範囲

(単位: mm)

アーム伸縮状態	最伸	最縮
a-最大掘削半径	8,670	7,050
b-最大掘削深さ	6,620	4,800
c-最大掘削高さ	8,790	7,800
d-最大ダンプ高さ	6,760	5,770
e-最小ダンプ高さ	—	1,820
f-最大垂直掘深さ	5,410	3,590
g-最小旋回半径	1,630	1,730
h-同上前高さ	6,110	

- 運転席から離れる場合はアタッチメントを接地させるなどの適切な措置を施してください(掲載写真はカタログ用にポーズをつけて撮影したものです)。
- 製品写真にはオプション装備品が含まれている場合があります。
- 本カタログで使用される標準「KOBELCO」は、株式会社神戸製鋼所の登録商標です。また、当社商品名、サービス名およびロゴマークは、コベルコ建機株式会社の商標または登録商標です。その他の会社名やロゴマーク、商品名、サービス名は、各社の商標、登録商標もしくは商号です。
- 機体質量3トン以上の建設機械の運転には「車両系建設機械(整地・運搬・積込み用および掘削用)運転技能講習」の修了証が必要です。詳しくは最寄りの営業所かコベルコ教習所へお問い合わせください。

コベルコ教習所のモバイルサイト



コベルコ建機株式会社

www.kobelco-kenki.co.jp

東京本社/〒141-8626 東京都品川区東五反田2-17-1 ☎03-5789-2111

東日本コベルコ建機(株) 〒272-0002 千葉県市川市二俣新町17 ☎047-328-7111

北海道・東北支社 ☎0223-24-1141 関東支社 ☎047-328-2322

西日本コベルコ建機(株) 〒660-0086 兵庫県尼崎市丸島町46番地の1 ☎06-6414-2100

中部支社 ☎052-603-1201 関西支社 ☎06-6414-2108

中・四国支社 ☎082-810-3660 九州支社 ☎092-503-4111

■お問い合わせは……

