

アセラ・ジオスペック SK75SR+

KOBELCO

油圧ショベル アセラ・ジオスペック

# ACERA GEOSPEC

SK75SR+<sup>PLUS</sup>  
Side Digging & Dozer

SR+



オフロード法適合

さすがコベルコ!

選択される「商品」「社員」「会社」へ

# この腕がプラスαの価値を生む。

## オフセットブームの後方超小旋回ショベルSK75SR+、進化!

コベルコの後方超小旋回ショベル、  
アセラ・ジオスペックSRシリーズ。  
その高く評価されたさまざまな最先端、  
たとえばキーテクノロジーiNDrによる極低騒音や  
新世代エンジンが生み出す躍動的なパフォーマンス、  
そして大きなキャパシティの操作空間など、  
魅力的な特長を活かしつつ、  
さらに特定機能を“+”したニューモデルが誕生しました。  
加えられたのはブームオフセット機能。  
すなわち壁際掘削や側溝掘りなど、  
道路工事に見られる作業を主な用途と  
定めたスペシャルマシン。  
SK75SR+。ただの後方超小旋回機ではない  
一台です。

## 掘削新流儀。—— アセラ・ジオスペック SRシリーズ



**Enhancement Economy Environment**  
【作業量の増大】 【経済性の向上】 【環境への対応】

**ACERA GEOSPEC** アセラ・ジオスペック

地球や大地をあらわす(GEO)を冠した「ジオスペック」が、地球環境や大地への敬意、掘削機械としての適性と力強さを表現。都市と共生してきたコベルコ「アセラ」の思想を継いだ新たな性能(SPEC)が、いま大いなる活躍を期待させます。

●本カタログで使用される標章「KOBELCO」は、株式会社神戸製鋼所の登録商標です。  
また、当社商品名、サービス名およびロゴマークは、コベルコ建機株式会社の商標または登録商標です。  
その他の会社名やロゴマーク、商品名、サービス名は、各社の商標、登録商標もしくは商号です。

# 道路工事で重宝される“狭所性”と“近隣配慮”。

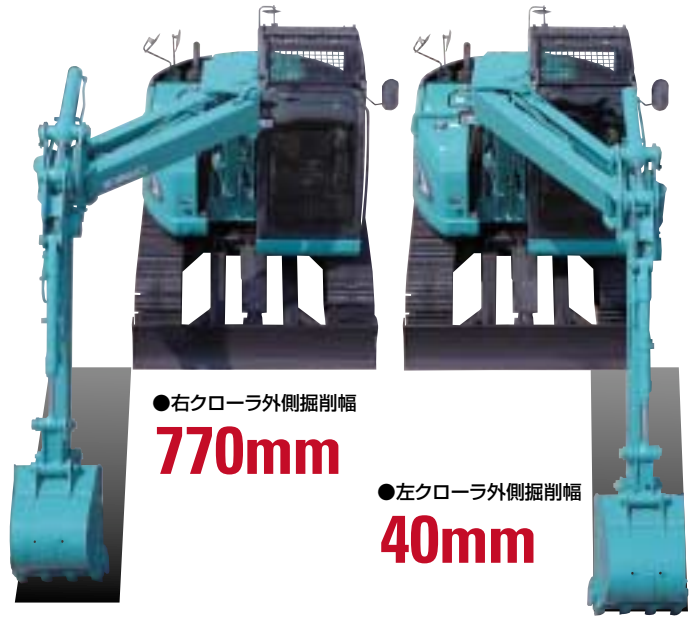
損傷しにくい配管・シリンダ内蔵タイプ。

## オフセットブーム

軽量かつスリムなプレス構造なのでスムーズな動きが可能。また、オフセット量も大きく壁際掘削も容易に行えます。



写真: SK75SR+  
ハイリーチクレーン仕様



●右クローラ外側掘削幅

**770mm**

●左クローラ外側掘削幅

**40mm**

iNDRによる驚きの静かさ。

## 極低騒音93dB(A)

コベルコ独自のエンジン冷却システムiNDRの採用により、驚異的な低騒音化を実現。国土交通省の指定する超低騒音型建設機械の基準値をクリアしています。

※国土交通省の指定制度上はあくまでも超低騒音型(基準値93dB)で、「極低騒音」はコベルコの独自表現です。



※iNDR(アイ・エヌ・ディー・アール)はIntegrated Noise & Dust Reduction Cooling Systemの略で、パワープラントの冷却においてノイズ(騒音)を出さずダスト(粉じん)を入れない画期的な冷却システムの名称です。

効率的なドーピング作業を実現。

## 高強度ストレートドーザ

構造強度に優れたドーザアームに、凹みにくい箱形構造のブレードを装備。交換容易なボルトオン式エッジも用意(オプション)しています。

路上作業で幅が利く狭所作業性。

## 小さな作業占有幅

ビッグキャブを搭載しながらもコンパクトなアツパ。旋回時に車幅からはみ出す量は、後端で130mm、最大となるキャブ左前コーナーでも490mm。作業占有幅が小さく、狭い道路幅内での掘削、旋回、積み込みの連続作業が可能です。



●最小作業占有幅

**2,940mm**

第3次基準値をクリア。

## オフロード法<sup>※</sup>適合

粒子状物質(PM)、NOx、黒煙などの排出量が少ない環境対策型エンジンを搭載しています。 ※特定特殊自動車排出ガス規制等に関する法律

無負荷時のエンジン回転を制御。

## オートアクセル

レバー中立時には自動的にエンジン回転を低減。ムダな燃料消費を抑え、騒音や排ガスの抑制にも効果的です。



排ガスと燃料消費を同時にセーブ。

## オートアイドルストップ機能

待機時などのムダなアイドリングをなくし燃料消費量・排ガス排出量を抑えます。

電波障害の原因にならないよう対策。

## EMC(電磁適合性)

電磁気の発生を抑え、同時に電磁気への耐性を備え、欧州基準をクリアしています。

## 作業能力

# 能率よい作業を実現する“スピード”と“作業量”。

燃料消費量を少なく、作業量を多く。

## 驚きのコストパフォーマンス

先進テクノロジーの結集により、時間あたりの燃料消費量を抑え、単位燃料あたりの掘削土量を増やし、高いコストパフォーマンスを実現しました。

●Sモードでの燃費と生産性

	従来機Hモード時との比較	従来機Sモード時との比較
燃料消費量 (L/h)	<b>17%低減</b>	<b>4%低減</b>
掘削土量燃費 (m <sup>3</sup> /L)	<b>22%向上</b>	<b>12%向上</b>

※当社同クラス従来機SK70SR-1ESとの実測値での比較

**Technology 1** ロードセンシング方式を採用した油圧システム

**Technology 2** PFRポンプ式燃料噴射の高信頼エンジン

**Technology 3** 先進制御ITCSによるトータルチューニング

## ITCS

ITCSとはIntelligent Total Control Systemの略で、コンピュータを使って機械の運転を総合制御する先進性あふれる装置およびシステムの名称です。

どっしりとした安定性を確保。

## ワイドな作動範囲

	SK75SR+	同クラス従来機SK75UR-3ESとの比較
最大掘削高さ	<b>7,710mm</b>	<b>+210mm</b>
最大掘削半径	<b>6,550mm</b>	<b>+130mm</b>
最大掘削深さ	<b>4,210mm</b>	<b>+40mm</b>

サイクルタイムの短縮を可能に。

## 小気味よい旋回作業

パワフルな旋回トルク、スピードある旋回速度により、掘削→旋回→積み込みの繰り返し作業をキビキビと行えます。

パワフルな走破性を実現。

## 力強い走行トルク

坂路や悪路の走行、方向転換がスムーズに行えます。

長時間の無給油連続運転が可能。

## 大容量燃料タンク

120リットルタンク採用。一回の給油で18時間\*以上の高負荷運転が可能です。  
\*数値は運転方法や負荷状況により異なります。



ロードセンシング方式を採用。

## スムーズ操作性

パワフルかつ複合操作が容易に行えるロードセンシング方式の油圧回路を採用。立ち上がりの滑らかさにこだわったコベルコ独自のチューニングにより、人の感覚に近い操作フィーリングを実現しています。

プライオリティで選べる。

## 掘削2モード設定

作業モードは標準(S)と重掘削(H)の2つを掘削用に設定。通常の作業ならSモード、より作業量を追求するならHモードが効果的です。また、ブリーカ用にBモードも設定しています。(ブリーカ配管オプション選択時)

モード切り替えスイッチ



Sモード(標準)

Bモード(ブリーカ)



# メンテナンスに求めた“手軽さ”と“確実性”。

アプローチしやすい機器レイアウト。

## 地上からのメンテナンス

低い位置でガバッと大きく開くボンネット構造を採用。さらにメンテナンス対象機器を触りやすい位置にレイアウト。15カ所のメンテナンスを地上またはキャブ内で行えます。



左サイド  
iNDrフィルタ/バッテリー/並列冷却機器



ボンネット  
エアクリーナ(ダブルエレメント)



右サイド  
油圧ポンプ/燃料フィルタ/  
ウォーターセパレータ



右ガード  
積み上げ式コントロールバルブ/  
マルチコントロール/燃料タンクドレンロック



iNDrフィルタが驚きの整備性を実現!

## 日常清掃が不要な冷却機器

iNDrフィルタが吸気中のホコリを除去するため、各クーリング機器の目詰まりがなく定期的な清掃の必要がありません。iNDrフィルタは工具なしで取り外しが行え清掃も容易です。



工具なしで脱着可能



クーリングユニット

手順が少なくスピーディ。

## クイックメンテナンス



①底面フランジ付き燃料タンク②地上から確認できるアワメータ③外しやすい2分割式フロアマット④取り外し容易なエアコンフィルタ(内気/外気とも)⑤アプローチしやすいヒューズボックス●キャブフロア下のウォッシュ液タンク●交換容易なエンジンオイルフィルタ●泥を落としやすい片流れクローラフレーム

メンテナンスサイクルを長期化。

- 5000時間の長寿命で交換の手間と費用を抑えられるロングライフ作動油。
- 交換サイクル1000時間、高性能作動油フィルタ“スーパーファインフィルタ”採用。



的確な保守点検を情報サポートするマシン情報表示機能。

- メンテナンス情報表示●サービス診断機能●故障履歴記憶機能

検索やダウンロードなどWeb機能も充実。

## 稼働機管理システム「MERIT」

マシン本体の位置情報、稼働状況、メンテナンス関連情報などを、現場から離れたオフィスのパソコンで把握可能。稼働率向上、的確なメンテナンス、迅速なサービス、セキュリティなどに役立ちます。

MERIT



# スムーズな作業をささえる“快適性”と“安全性”。

ゆったり快適、ワイドな視界。

## 大容量ビッグキャブ

通常形同等でゆとりある操作空間のビッグキャブを搭載。フロアも広く足元も快適、ドアも大きく乗降もスムーズ。またISO基準を大きくクリアする前方視界により作業視界もワイドです。



●前後にワイドな足元スペース。●横配置のオフセット操作ペダル。●大型走行ペダルを採用。



●ワイドなキャブ幅1005mm。



●欧州規格に適合した強化型グリーンガラス。  
●視界を妨げないライズアップワイパ。



●左右バックミラー、右下部ミラー、リヤミラーにより安全視界を確保。

オペレータの疲労を最小限に。

## キャブ内低騒音・低振動

iNDrの採用によりキャブ内も静かに。また、高いキャブ剛性と液封ビスカスマウント、ロフローラ適正配置などにより振動も抑えています。

オペレータにリラックスをもたらす快適機能。



大きく倒せるリクライニングシート



ダブルスライドシート



パワフルなオートエアコン



2スピーカFM/AM自動選局ラジオ



ロック解除から開閉までワンアクションのフロントウィンドウ



大型カップホルダ



大型ラゲジトレイ

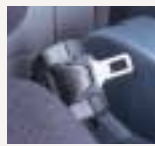
さまざまな状況を想定した各種安全構造および安全装備。



ファイアウォール



ライフハンマ



シートベルト



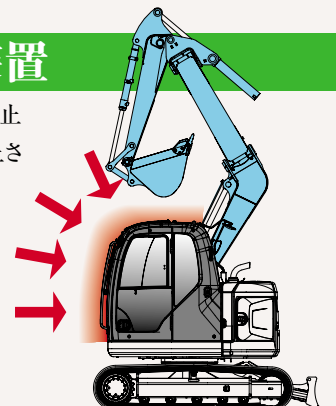
ブームホールディングバルブ(オプション)

- キャブ干渉防止装置や作動範囲制御装置の異常時に備えた緊急自動停止機能
- ポンプ室とエンジンを隔離したファイアウォール(防火壁)
- エンジン点検時の高温部接触を防ぐサーマルガード
- 緊急時脱出用ライフハンマ
- 調整不要リトラクタブルシートベルト
- 万一のホース破断時にブームを落下させないブームホールディングバルブ(オプション)

スムーズな自動停止を実現。

## キャブ干渉防止装置

バケットとキャブの接触を防ぐ自動停止機能を装備。減速領域が広く急停止させないメカニズムです。





壁や梁、埋設物への接触を防止。

## 作動範囲制御装置

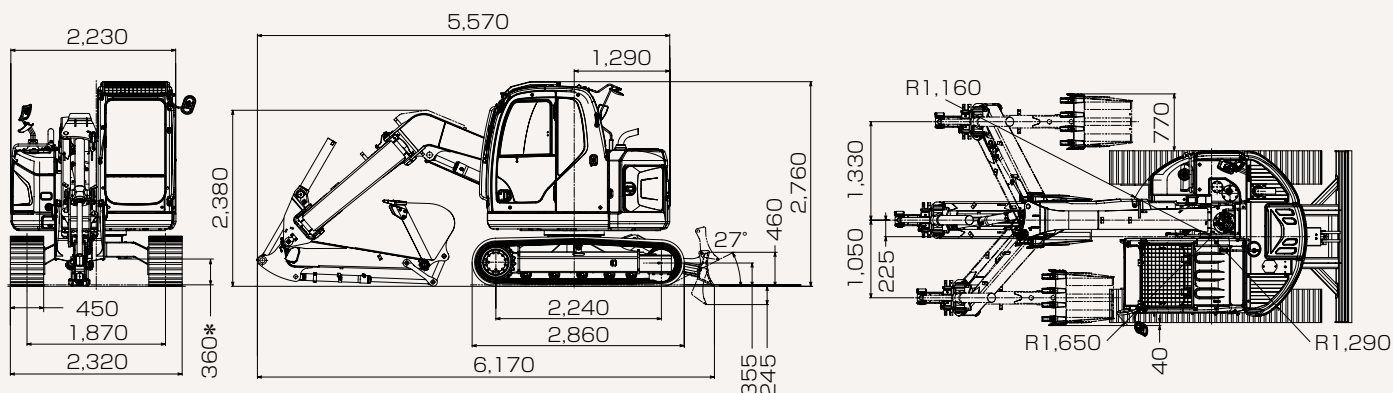
深さ、高さ、左オフセット量を制限可能。接触によるトラブルを未然に防ぐとともに、側溝掘りなどの繰り返し作業の効率化にも活用できます。



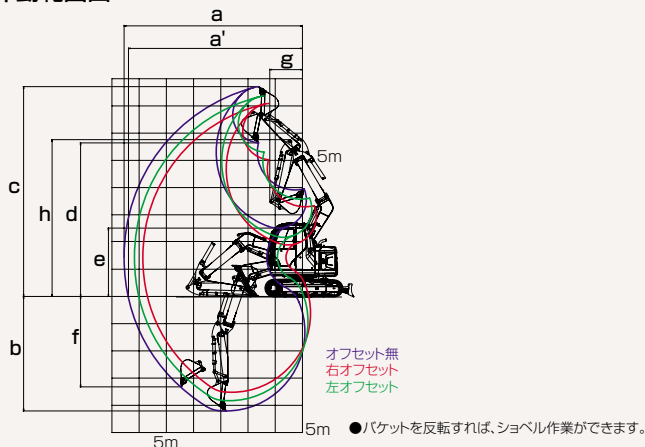
作動の制限と位置の記憶ができます。

# SK75SR+

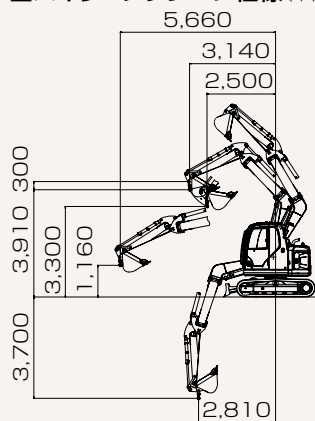
■全体図 (単位:mm) アーム(1.86m)、バケット(0.28m<sup>3</sup>)装着時。\*印はシュー突起を含みません。



## ■作動範囲図



## ■ハイリーチクレーン仕様 (単位:mm)



項目	アームの種類			単位:mm		
	アーム (1.86m)			ロングアーム (2.16m)		
オフセット	左	無し	右	左	無し	右
a-最大掘削半径	6,170	6,550	5,860	6,430	6,810	6,120
a'-床面最大掘削半径	6,000	6,390	5,680	6,260	6,660	5,940
b-最大掘削深さ*	3,830	4,210	3,520	4,130	4,510	3,820
c-最大ダンプ高さ*	7,370	7,710	7,090	7,580	7,910	7,300
d-最大ダンプ高さ*	5,300	5,640	5,030	5,510	5,850	5,230
e-最小ダンプ高さ*	2,170	2,510	1,890	1,880	2,220	1,600
f-最大垂直掘深さ*	2,970	3,320	2,670	3,240	3,580	2,950
g-最小旋回半径	1,490	1,200	2,110	1,290	1,280	2,110
h-同上時高さ*	5,420	5,760	5,140	5,420	5,760	5,140
標準バケット容量(山積)	0.28m <sup>3</sup>			0.22m <sup>3</sup>		

\*印はシュー突起を含みません。バケット容量は新JIS表示です。

## ■仕様

本体型式	SK75SR+
標準バケット容量(山積) m <sup>3</sup>	0.28(JIS0.25)
最大吊り上げ能力	定置吊り t×m 1.0×2.5 走行吊り t×m 0.5×2.5
旋回速度 min <sup>-1</sup> {rpm}	11.5{11.5} クレーンモード時
走行速度 km/h	2.0 クレーンモード時

## ■定格総荷重表

単位:t	
本体型式	SK75SR+
作業半径	定置吊り 走行吊り
2.5m	1.0 0.5
3.0m	0.9 0.4
3.5m	0.8 0.4
4.0m	0.7 —
4.5m	0.5 —
5.0m	0.5 —
5.5m	0.4 —
5.6m	0.4 —
フック質量	10.9kg

単位は国際単位系のSI単位表示で{}内は従来表示です。  
\*クレーン作業に際しては取扱説明書に記載された注意事項を遵守してください。  
\*吊り荷走行作業は1速を使用してください。

## ■主な仕様

単位は国際単位系のSI単位表示で{|}内は従来表示です。

機種名	SK75SR+		
本体型式	SK75SR+		
車名及び型式	コベルコ KDN-YT05		
●性能			
標準バケット容量	山積	m <sup>3</sup>	0.28
	平積	m <sup>3</sup>	0.22
旋回速度	min <sup>-1</sup> {rpm}		11.5 {11.5}
走行速度	km/h		5.3/2.8
登坂能力	% (度)		70 (35)
最大掘削力	バケット	kN {kgf}	52.5 {5,360}
	アーム	kN {kgf}	40.0 {4,080}
●質量 (450mm等高シュー装着時)			
運転質量	kg	8,400	
●エンジン			
型式	いすゞ4LE2XCUA		
種類	ターボ付直接噴射式ディーゼル		
定格出力	kW/min <sup>-1</sup> {PS/rpm}		41/2,200 {56/2,200} (JIS D0006-1:2000)
燃料タンク容量	ℓ	120	
●ブレード			
幅×高さ	mm	2,320×460	
作動範囲	mm	上355/下245	
●側溝掘機構			
方式	パラレルブーム平行リンク式オフセット		
オフセット量 (左/右)	mm	左1,050/右1,330	
●油圧装置			
油圧ポンプ	形式	可変容量アキシャルピストン1+1ギヤ	
	設定圧	MPa {kgf/cm <sup>2</sup> }	29.4 {300}
旋回モータ形式	アキシャルピストンモータ (1個)		
走行モータ形式	可変容量アキシャルピストンモータ (2個)		
油圧作動油	ℓ	全量90 (タンク内油量72)	

## ■装備品

◎印は標準装備、△印はオプション、□印は受注対応を示します。

機種名	SK75SR+
●バケット	
基本バケット	◎0.28m <sup>3</sup>
●配管	
ブレイカ配管	△ (テレスコピックアーム仕様には設定していません。)
ハイリーチクレーン	△ (テレスコピックアーム仕様には設定していません。)
●アーム	
アーム	◎1.86m
ロングアーム	△2.16m
テレスコピックアーム (伸縮0.90m)	△
●ブーム	
オフセットブーム	◎3.87m
●ウエイト	
基本ウエイト	◎
アドオン式追加ウエイト	△+400kg
●シュー	
450mm等高シュー	○
600mm等高シュー	△
フラットシュー	□
600mm三角シュー	□
700mm三角シュー	□
ゴムパッドシュー	△
ゴムクローラ	○
●ドーザ	
ストレートドーザ	◎

機種名	SK75SR+
ボルトオン式ドーザエッジ (ストレート仕様)	△
●キャブ	
基本キャブ	◎
●キャブガード	
格子 (1面) 上部	◎
縦格子 (1面) 下部	△
縦格子 (2面) 下部、前部	△
●シート	
基本シート	◎
サスペンション付シート	△
●その他	
ブームホールディングバルブ	△
寒冷地仕様	△
マルチコントロール	△
稼働機管理システム「MERIT」	◎
キャブ2ライト	△
上部本体アンダカバー	◎
消火器	△
黄色回転警告灯	△
走行アラーム	△
後方確認カメラ・モニタ (カラー)	△
パーソナルロックキー	◎
IDキー	△

**標準装備品**  
 ●オートエアコン (内気循環・外気導入切替式) ●デフロスタ ●左右一体スライド式コントロールボックス ●ダブルスライドシート ●巻取り式シートベルト ●ラゲッジトレイ ●大型カップホルダ  
 ●ライフハンマ ●AM/FMラジオ (2スピーカー) ●耳付2分割フロアマット ●ルームライト ●前方作業灯 (アタッチメント :2、上部本体右 :1) ●ダブルエレメントエアクリーナ ●間欠&ライズアップワイパ

※掲載写真はカタログ撮影用にポーズをつけたものです。運転席を離れる場合は必ずアタッチメントを接地させ、レバーロックを動作させるなどの適切な措置を施してください。  
 ※掲載写真はオプション装備品が含まれている場合があります。

# コベルコ建機株式会社

www.kobelco-kenki.co.jp

東京本社/〒141-8626 東京都品川区東五反田2-17-1 ☎03-5789-2111

東日本コベルコ建機 (株) 〒272-0002 千葉県市川市二俣新町17 ☎047-328-7111

北海道・東北支社 ☎0223-24-1141 関東支社 ☎047-328-2322

西日本コベルコ建機 (株) 〒660-0086 兵庫県尼崎市丸島町46番地の1 ☎06-6414-2100

中部支社 ☎052-603-1201 関西支社 ☎06-6414-2108

中・四国支社 ☎082-810-3660 九州支社 ☎092-503-4111

## ■お問い合わせは……