

超小旋回ショベル セイバー
SAVER

Version S

75UR

130UR



第2次基準値排出ガス対策型

さすがコベルコ!

選択される「商品」「社員」「会社」へ

静かなる上質、 新たななる価値。

バージョンSへと進化した 新型セイバー誕生!

その高い基本性能と優れた狭所作業性により本格超小旋回ショベルの誉れ高きセイバー。誕生以来、排ガス2次規制への対応、オートアイドルストップ機能の標準搭載というように、さまざまな社会ニーズ、現場ニーズに対応しながらその地歩を固めてきました。そしていままた新たな質的進化を遂げて、バージョンS誕生。Silent(サイレント)&Satellite(サテライト)、すなわち低騒音化とIT化をメインにバリューアップを果たした本流を行く新型超小旋回ショベルです。

セイバー バージョンS

5つのアドバンテージ

さらなる低騒音化を推進

周囲への配慮。さらに欧州2次騒音規制値もクリア。

稼働管理システムMERIT標準装備

稼働率アップ、メンテナンス管理、セキュリティに。

ライフサイクルコストを低減

ロングライフ作動油採用など、保守コストを低減。

オートアイドルストップ機能

業界初の標準装備で、排ガス抑制、燃料消費量大幅カット。

セイバー75UR性能一新

走行登坂力アップ、ドーザ強度アップ、整備性アップ。



SAVER

SAVERとは「救援者」「心配を取り除く人」「ムダを省くモノ」などの意味を持つ言葉です。旋回半径(R)をセーブする意味も込めて、コベルコは超小旋回ショベルの名称に採用しています。

優れた狭所作業性により、活躍の場が増加。

後ろを気にせず前方作業に集中。

超小旋回フォルム

アタッチメントやカウンタウエイトの車幅からのみ出し量が少ないので、より安全に効率よく作業を進められます。また、接触による損傷が少なく修繕コストも抑えられます。

壁際での側溝掘りも容易。

クラス最大のオフセット量

左右のオフセット量が大きく、とくに右クローラ外側掘削量は75URで690mm、130URで590mm。壁際での側溝掘りもスムーズに行えます。

コベルコ独自のメカニズム。

シリンダ内蔵オフセットブーム

シリンダや配管を接触などによる破損から守る内蔵タイプ。プレス構造を採用することで軽量化、スリム化を実現し、より安定性よく効率のよい作業を可能にしています。

使える現場が増え、稼働率アップ。

小さな作業占有幅

180°旋回時の作業占有幅が小さく、狭い現場でも75URで2.4m、130URで2.8mの幅が確保できれば、掘削、旋回、積み込みの連続作業が可能です。



作業占有幅

75UR
約**2.4m**

130UR
約**2.8m**

ここでいう作業占有幅は、前方最小旋回半径に後端旋回半径を加えた数値です。

前方最小旋回半径
75UR:1,160mm
130UR:1,370mm
後端旋回半径
75UR:1,160mm
130UR:1,385mm



ブームオフセット量

75UR 左1,050mm 右1,330mm

130UR 左1,165mm 右1,180mm



ともに解決しあい、互いに進化しあい。
もっと敏感に変化を捉え、新しさに満ちた提案を。
技術はもとより、環境、流通、IT、グローバルといった新視点から、より有益なソリューション(課題解決)で支援していくとともに、さらなる進化を遂げていくために。
いよいよ私たちの新しい挑戦が始まりました。

もっと Solution
ますます Evolution

SEマークは私たちの新たな決意のシンボルです。

- * 掲載写真はカタログ用にポーズをつけて撮影したものです。運転席から離れる場合はバケットを接地させるなどの適切な措置を施してください。
- * 掲載写真にはオプション装備品を含んでいる場合があります。

同クラス通常型に匹敵する高い作業性能。

ITCS

状況にあわせてマシンの性格を選択。

3作業モード



キビキビとした操作感覚のHモード、滑らかな操作感覚のSモード(初期設定)、ソフトな操作に最適なFCモード。スイッチひとつで切替られます。

ITCS

全体的にスムーズな操作感覚を実現。

電子アクティブ コントロールシステム

油圧パイロットコントロールの優れた操作特性を活かしながら、さらに応答性を高め、複合操作時の速度変化を抑えています。

ITCS

旋回操作感覚を一定に。

旋回加速制御システム

作業半径の大小により異なる旋回慣性力の影響を抑制。バケット位置が近くても遠くても、同じ感覚で旋回操作ができます。

ITCS

アタッチ停止時の荷こぼれを抑制。

電子クッション

ブーム上げ、アーム引き/押し、左オフセットのストロークエンドでスムーズに停止。最小旋回姿勢も容易に得られます。

NEW

ドーピング作業を重視して強度アップ。

新形状ドーザブレード採用(75UR)

130URと同様にブレードを凹みにくい箱形構造にするとともにドーザアームも強化して構造強度をアップ。交換容易なボルトオン式ドーザエッジもオプション設定しています。



NEW

パワフルかつスピーディな2速走行。 登坂時速度を大幅アップ(75UR)

走行自動2速システムによりスムーズな現場内移動を実現。さらに75URはポンプ制御の変更などにより2速走行力をアップ。登坂時の速度を従来機比約32%アップしてスピーディな走行速度を実現しました。

どっしりとした安定性を確保。 アッパ底部一枚厚板構造



低重心設計で通常型と同等の高い安定性・作業性を確保。作業範囲などでも通常型に劣りません。

環境への負荷を、近隣への迷惑を、最小限に。



130UR

低公害エンジンを搭載。 排ガス2次規制対応



国土交通省の第2次基準値排出ガス対策型建設機械に指定。さらに欧州規制やEPA2次規制(米国)の基準案もクリア。エンジンにはEU/EPAラベルを貼付しています。

- EMC(電磁適合性)の欧州基準クリア
- ノンアミン冷却水使用
- 生分解性作動油を用意(オプション)
- オイルフィルタ交換時の垂れ流れを防止。
- エンジンオイル土壌汚染防止



ゴムパッド“牛若丸”

NEW

丹念に積み重ねた多彩な静音技術。 さらなる低騒音化を推進

吸音材の追加、隙間詰めラバーの追加、ボンネット・ガード開口部の縮小変更などにより、低騒音化を推進。国土交通省の超低騒音型または低騒音型建設機械の認定値をクリア。2006年より適用される欧州2次騒音規制値もクリアしました。

75UR



130UR



ITCS

排ガス抑制、燃料消費量を約20%カット。 オートアイドルストップ機能(特許出願中)

業界初の標準装備となる省エネ機能。ムダなアイドルリングをなくし従来比約20%も燃料消費量を削減(当社試算)。排ガス量も抑えられ大気汚染や地球温暖化などへの影響も少なくなります。また、エンジン停止によりアワーメータも止まり資産価値の維持にもつながります。

ITCS

低騒音、低公害化に貢献。 オートアクセル

レバー中立時には自動的にエンジン回転を低減。ムダな燃料消費を抑え、騒音低減、排ガス抑制にも効果的。エンジン回転の復帰時もレバー操作量に応じて立ち上がり、微操作も容易です。

ITCS

ITCSとはIntelligent Total Control Systemの略で、コンピュータを使って機械の運転を総合制御する先進性あふれる装置およびシステムの名称です。

舗装路面を傷めないゴムクローラ。 ショートピッチゴムクローラ

ゴムクローラは千鳥状のラグパターンで、脱輪しにくく走行振動も低減。鉄シューはコベルコ独創の“牛若丸”などボルトオン式ゴムパッドの装着も簡単です。

- 75UR/ゴムクローラ標準(鉄クローラ:オプション)
- 130UR/鉄クローラ標準(ゴムクローラ:オプション)

確実かつスムーズな停止による安全確保。

スムーズな自動停止を実現。

ITCS キャブ干渉防止装置

バケットとキャブの接触を防止。減速領域が広く急激な速度変化がありません。自動停止時の停止ショックも抑えています。



停止域：
前方30cm/横20cm/上30cm

警告域：
前方80cm/横50cm/上80cm

数値はバケット角度に関わらず、バケットをキャブに一番近い状態と仮定した場合を示します。

壁や梁、埋設物などへの接触を防止。

ITCS 作動範囲制御装置

掘削深さ、アタッチメント最高点、左最大オフセット位置を制限可能。接触防止の他にも、側溝掘りなど繰り返し作業の効率化、深さ計測の簡略化などに活用できます。



作動の制限と位置の記憶ができます。

アタッチメント制御の事故防止に。

ITCS 緊急自動停止機能

緊急性が高いキャブ干渉防止装置と作動範囲制御装置の断線異常時には、即座に作動を停止させ、マルチディスプレイに故障箇所を表示します。

各種作動ロック機能

停止状態を保持する旋回・走行駐車ブレーキ。
アタッチメントの自然降下を抑えるブーム・アームロック弁。
乗降時の誤作動を防ぐ乗降遮断式レバーロック。

整備性・信頼性

ライフサイクルの視点から品質と価値を向上。

NEW

作動油交換サイクルを飛躍的に延長。

ロングライフ作動油



抗酸化性に優れたベースオイルに、より最適な耐摩耗剤、酸化防止剤を添加したロングライフ作動油を新採用。交換サイクル従来比2.5倍の長寿命で、メンテナンスの手間と費用の低減に大きく貢献します。

NEW

交換容易なエンジンオイルフィルタ(75UR)

75URではオイルフィルタをエンジン本体からリモート化。ボンネットから交換できるようになりました。

清掃のしやすさにも細かく配慮。

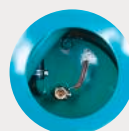
イージークリーニング



耐食性に優れ、掃除も容易なアルミ製オイルクーラ。

ラジエータは目詰まりしにくいウェービー・フィンタイプでオイルクーラとの間隔も確保。

水洗いがしやすい形状のフロアマット。



130UR

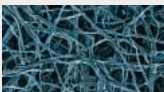


75UR

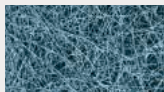
ドレンコック付きで水抜き容易な燃料タンク。

作動油フィルタの交換サイクル1000時間。
スーパーファインフィルタ (特許出願中)

ろ材顕微鏡写真(×250)



従来フィルタ



スーパーファインフィルタ

清浄力と耐久性に優れたガラス繊維製の高性能ろ材を内蔵。

大きな容量とあいまって交換サイクルは1000時間。しかも

モジュール設計により管理コストの低減も可能。またろ材のみを交換する分割式構造なので、環境負荷も従来比約1/8です。

マシン情報の活用が、各種管理業務を効率化。

盗難防止対策として採用。
パーソナロッキー



エンジンキーはマシン一台一台で形状が異なるパーソナロッキー(多種類キー)を標準設定。

ITCS

視認性に優れたカナ漢字表示。
多機能マルチディスプレイ



目視チェックの項目を減らして日常点検を簡略化したメンテナンス情報。万一の異常を早期発見する自己診断機能。
再現性のない異常への対処を容易にする故障履歴記憶機能(130UR)。スピーディかつ的確な修理をサポートするサービス診断機能。

商品価値を長期間キープ。
シンプル&高耐久構造

経年劣化を抑えた高品質ウレタン塗装。 修繕しやすい鉄製ガード。 手間が掛からないバケットガタ調整機構。

NEW

マシンの稼働率アップ、コンディション維持に。
稼働管理システム **MERIT**



オプション装備として実績を積んできたコベルコ独自の稼働管理システムを新たに標準装備としました。GPS衛星と専用回線網、そしてインターネットを活用した「MERIT」により、マシン本体の位置情報、稼働状況、メンテナンス関連といった各種情報を、現場から離れたオフィスのパソコンで把握できます。稼働率向上、的確なメンテナンス、迅速なサービス、セキュリティなどにお役立ていただけます。

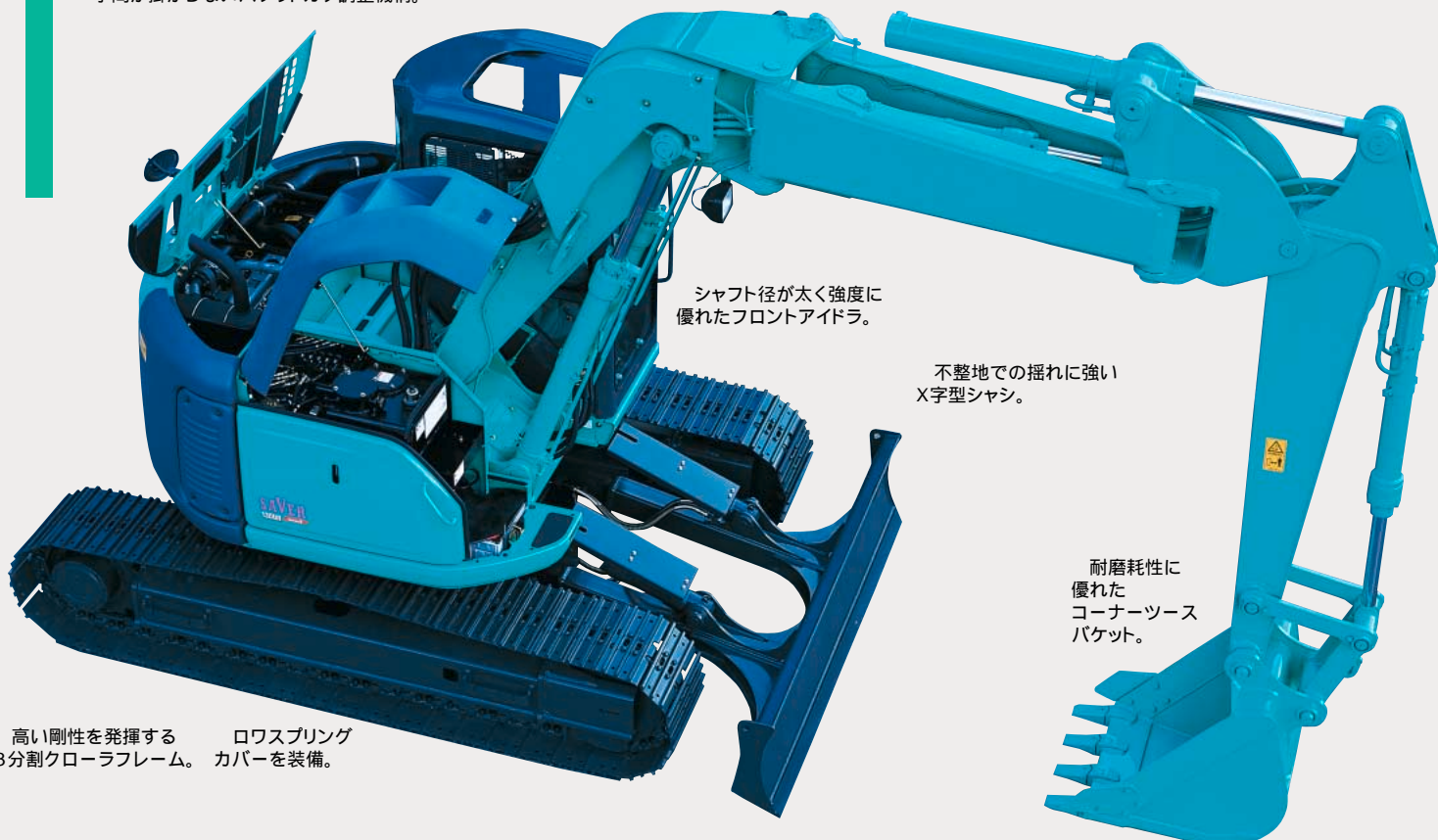
主な機能

- 効率的なマシン運用を可能にする稼働情報。
- 的確かつ効率的な整備に貢献するメンテナンス情報。
- 侵入警報・エリア外警報など充実したメール送信機能。
- 万一の盗難被害時にも活かせる位置情報サービス。
- 位置情報の取得には別途指定地図ソフト「プロアトラス」が必要です。認証キーをインストールした特定のパソコンからのみアクセスできます。一部のインターネット閲覧ソフトではご利用できない場合があります。

ITCS

高いセキュリティ性を発揮。
IDキー(オプション)

電子認証により盗難を防ぐイモビライザータイプのIDキー。グループ管理機能付きなので複数台のサービス管理もスムーズに行えます。



シャフト径が太く強度に優れたフロントアイドラ。

不整地での揺れに強いX字型シャシ。

耐磨耗性に優れたコーナーツースバケット。

高い剛性を発揮する3分割クローラフレーム。ロウスプリングカバーを装備。

空間の広さと多彩な装備が生んだ快適性。



広く快適で、しかも機能的。

ワイドキャブ

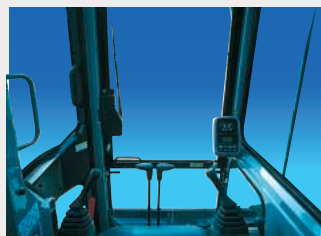
幅970mmと大型で欧州規格をクリア。視界性、乗降のしやすさ、居住性なども良好。しかもドアはスライド式で開けた時にも車幅からはみ出しません。

シート一体型コントロールボックスで足元も広々。シートは最適な操作姿勢が得られるスライド式。

安全確認がしやすい広々視界。

ワイドビュー設計

操作姿勢のオペレータ視点で、上下左右視角を最大限に確保。カウンタウエイトの死角をなくすリヤミラーを標準装備。



快適キャブ装備品

エアコン(130UR標準/75URオプション) カップホルダ オートチューニングAM/FMラジオ(75URキャノピ仕様を除く) サンバイザ 天井格納ブルアップ式フロントウインドウ セーフティガード付き右サイドウインドウ



エアコン



ラジオとエアコンスイッチ



カップホルダ

ヒータを標準装備。 キャノピ仕様

(75URオプション)



写真は75UR鉄クロラ仕様

各種オプション仕様機も用意。



最大定格総荷重
75UR:1.8t
130UR:2.9t

写真は75URハイリーチクレーン仕様

一台二役のクレーン兼用ショベル。 ハイリーチクレーン

クレーン構造規格をクリア。信頼高い圧検式で荷重表示はマルチディスプレイに。しかも旋回スピードを抑えるなど安全配慮も多彩。フックはリンク直結式で、荷振れも少なく移動も容易。掘削作業時にはフックをリンク内に収納するだけでOKです。

狭い現場での深掘りに。 オフセット&テレスコアーム仕様

2クラス上の掘削深さを実現し、マンホールのピット掘りやビルの根切り掘削などが容易に行えます。

75UR	130UR
アームスライド量:900mm	アームスライド量:1,000mm
バケット容量:0.22m ³	バケット容量:0.38m ³
最大掘削深さ:5,590mm	最大掘削深さ:6,440mm

Specifications

主要装備品

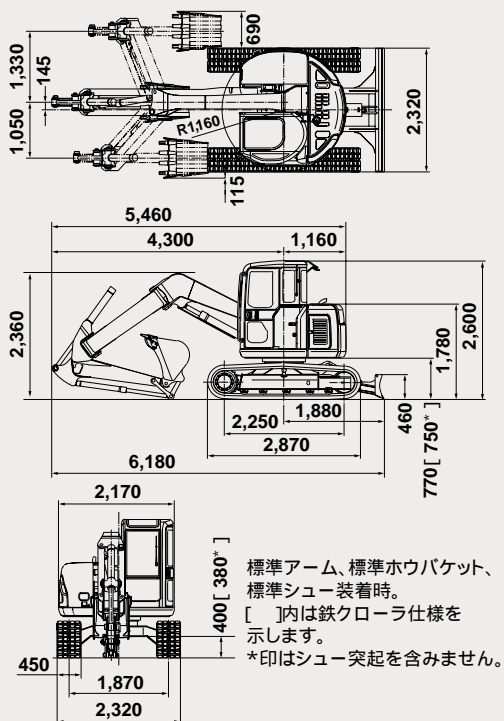
印は固定標準、 印は選択標準、 印はオプションを示します。[]内はキャノピ仕様です。

機種名	75UR		130UR	
	鉄クローラ仕様	ゴムクローラ仕様	鉄クローラ仕様	ゴムクローラ仕様
運転席				
エアコン		[]		
ヒータ		[]		
AM/FMオートチューニングラジオ(2スピーカー)		[]		
間欠ワイパ		[]		
2穴ウォッシャー		[]		
フロアマット				
シートベルト				
カップホルダ				
ライフハンマ				
足廻り				
鉄クローラ	450mm		500mm	
ゴムクローラ		450mm		500mm
絶縁ゴムクローラ		450mm		
焼付ゴムパッドシュー	450mm		500mm	
ボルトオンゴムパッド	450mm		500mm	
アンダカバー				
トラックガイド				
ストレートドーザ				
ボルトオン式ドーザエッジ				
チルトアングルドーザ				
ブーム・アーム				
オフセットブーム				
標準アーム		(1.76m)		(2.2m)
ロングアーム		(2.06m)		(2.5m)
テレスコピックアーム				
その他				
稼働管理システム「MERIT」				
ライフサポートプラン				
ロータリマルチコントロール				
ニューハイリーチクレーン(標準アーム)				
後方ミラー				
生分解性作動油				
自動エア抜き				
ダブルエレメントエアクリーナ				
前方作業灯(3)				
600kg追加ウエイト(ランドセルタイプ)				

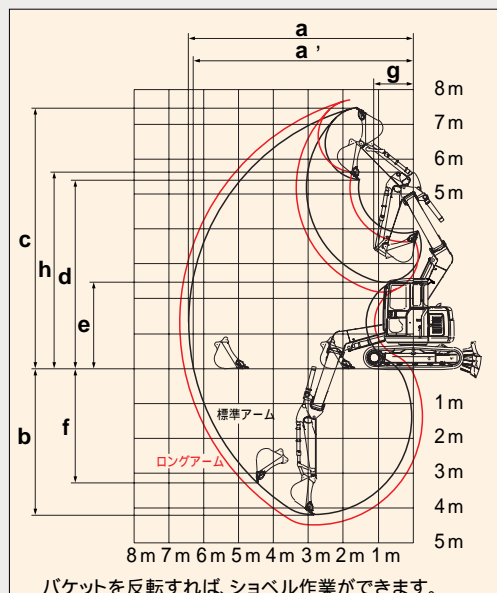
SAVER

75UR

外形寸法図 単位:mm



作動範囲図



仕様

機種名	75UR		
本体型式	SK75UR-3ES		
クローラ仕様	鉄クローラ	ゴムクローラ(標準)	
質量(標準アーム、標準ホウバケット、標準シュー装着時)			
運転質量	kg	7,750[7,660] / 7,700[7,610]	
性能			
標準バケット容量	m ³	0.28	
旋回速度	min ⁻¹ {rpm}	12.5{12.5}	
走行速度	km/h	5.5 / 3.1 / 5.8 / 3.2	
登坂能力	%(度)	70(35)	
最大掘削力	バケット	kN{kgf}	52.9{5,400}
	アーム	kN{kgf}	39.2{4,000}
接地圧	kPa{kgf/cm ² }	34{0.35} [34{0.35}] / 34{0.35} [34{0.34}]	
寸法(標準アーム、標準ホウバケット、標準シュー装着時)			
全長(輸送時)	mm	6,180	
全幅(輸送時)	mm	2,320	
全高(輸送時)	mm	2,600	
前方最小旋回半径	mm	1,160	
後端旋回半径	mm	1,160	
最低地上高	mm	380* / 400	
エンジン			
型式	いすゞCC-4JG1		
種類	直接噴射式ディーゼル		
定格出力	kW/min ⁻¹ {PS/rpm}	40.5/2,100{55/2,100}	
燃料タンク容量	ℓ	85	
ブレード			
幅×高さ	mm	2,320×460	
作動範囲(上/下)	mm	上355 / 下230	
側溝掘機構			
方式	パラレルブーム平行リンク式オフセット		
オフセット量(左/右)	mm	左1,050 / 右1,330	
走行装置			
シュー形式	鉄クローラ	ショートピッチゴムクローラ	
シュー幅	mm	450	
油圧装置			
油圧ポンプ	形式	可変容量アキシャルピストンポンプ(2個)	
	設定圧 MPa{kgf/cm ² }	29.4{300}	
旋回モータ形式	アキシャルピストンモータ(1個)		
走行モータ形式	アキシャルピストン2速モータ(2個)		
油圧作動油	ℓ	全量78(タンク内油量55)	

単位は国際単位系のSI表示で()内は従来表示です。また、バケット容量、掘削力は新JISで表示しています。
[]内はキャンピ仕様の値です。*印はシュー突起を含みません。

単位:mm

項目	アームの種類	標準アーム(1.76m)			ロングアーム(2.06m)		
		左最大オフセット	オフセット0	右最大オフセット	左最大オフセット	オフセット0	右最大オフセット
a-最大掘削半径		6,060	6,420	5,750	6,330	6,710	6,010
a'-床面最大掘削半径		5,920	6,280	5,600	6,190	6,570	5,860
b-最大掘削深さ		3,790	4,170	3,480	4,090	4,470	3,780
c-最大掘削高さ		7,160	7,500	6,880	7,380	7,720	7,100
d-最大ダンプ高さ		5,100	5,430	4,820	5,310	5,650	5,030
e-最小ダンプ高さ		2,160	2,490	1,880	1,870	2,210	1,590
f-最大垂直掘深さ		2,900	3,250	2,610	3,190	3,540	2,900
g-最小旋回半径		1,540	1,160	2,050	1,540	1,240	2,050
h-同上時高さ		5,320	5,680	5,040	5,320	5,680	5,040
適用バケット容量(山積)		0.15 ~ 0.28 m ³			0.15 ~ 0.22 m ³		

バケット容量は新JIS表示です。

各種バケットの仕様と組み合わせ

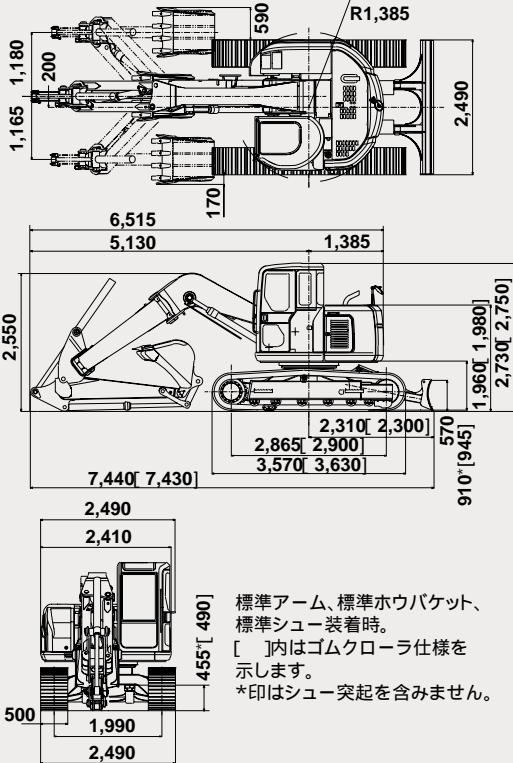
項目	種類	バケット				
		0.11(0.1)	0.14(0.13)	0.18(0.16)	0.22(0.2)	0.28(0.25)
バケット容量	m ³	0.11(0.1)	0.14(0.13)	0.18(0.16)	0.22(0.2)	0.28(0.25)
バケット口幅	サイドカット有	mm	480	550	650	750
	サイドカット無	mm	400	410	480	580
ツースの数		3	3	3	4	4
用途		一般掘削				
組み合わせ	標準アーム(1.76m)					
	ロングアーム(2.06m)					
	テレスコピックアーム					
備考		オプション	オプション	オプション	オプション	標準

バケット容量は新JIS表示で()内は旧JIS表示です。印は標準の組み合わせ、印は一般作業を示します。

Specifications

SAVER 130UR

外形寸法図 単位:mm



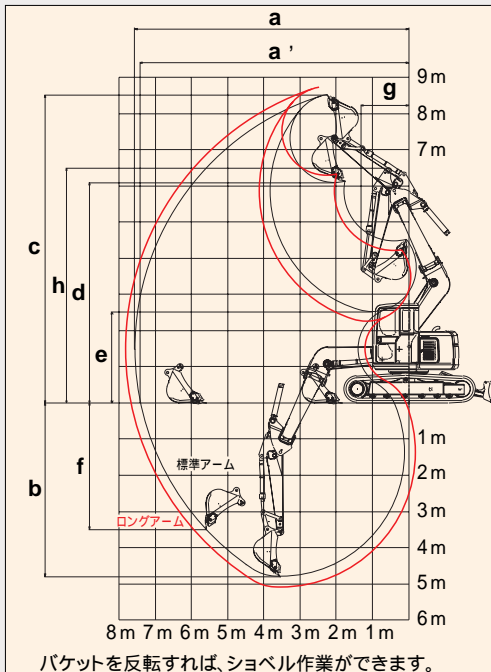
標準アーム、標準ホウバケット、標準シュー装着時。
[]内はゴムクローラ仕様を示します。
*印はシュー突起を含みません。

仕様

機種名	130UR		
本体型式	SK130UR-1ES		
クローラ仕様	鉄クローラ(標準)	ゴムクローラ	
質量(標準アーム、標準ホウバケット、標準シュー装着時)			
運転質量	kg	13,400	
性能			
標準バケット容量	m ³	0.45	
旋回速度	min ⁻¹ {rpm}	11.7{11.7}	
走行速度	km/h	6.0 / 3.5	6.4 / 3.8
登坂能力	%(度)	70(35)	
最大掘削力	バケット	kN{kgf}	
	アーム	kN{kgf}	
接地圧	kPa{kgf/cm ² }	42{0.42}	41{0.41}
寸法(標準アーム、標準ホウバケット、標準シュー装着時)			
全長(輸送時)	mm	7,440	7,430
全幅(輸送時)	mm	2,490	
全高(輸送時)	mm	2,730	2,750
前方最小旋回半径	mm	1,370	
後端旋回半径	mm	1,385	
最低地上高	mm	455*	490
エンジン			
型式	いすゞBB-4BG1T		
種類	ターボ付直接噴射式ディーゼル		
定格出力	kW/min ⁻¹ {PS/rpm}	62.5/2,050{85/2,050}	
燃料タンク容量	ℓ	160	
ブレード			
幅×高さ	mm	2,490×570	
作動範囲(上/下)	mm	上490 / 下540	上510 / 下520
側溝掘機構			
方式	パラレルブーム平行リンク式オフセット		
オフセット量(左/右)	mm	左1,165 / 右1,180	
走行装置			
シュー形式	鉄クローラ		ショートピッチゴムクローラ
シュー幅	mm	500	
油圧装置			
油圧ポンプ	形式	可変容量アキシャルピストンポンプ(2個)	
	設定圧 MPa{kgf/cm ² }	34.3{350}	
旋回モータ形式	アキシャルピストンモータ(1個)		
走行モータ形式	アキシャルピストン2速モータ(2個)		
油圧作動油	ℓ	全量160(タンク内油量94)	

単位は国際単位系のSI表示で()内は従来表示です。また、バケット容量、掘削力は新JISで表示しています。
*印はシュー突起を含みません。

作動範囲図



単位:mm

項目	アームの種類	標準アーム(2.2m)			ロングアーム(2.5m)		
		左最大オフセット	オフセット0	右最大オフセット	左最大オフセット	オフセット0	右最大オフセット
a-最大掘削半径		7,150	7,570	7,140	7,410	7,830	7,400
a'-床面最大掘削半径		6,990	7,420	6,980	7,260	7,690	7,250
b-最大掘削深さ*		4,440	4,840	4,430	4,740	5,140	4,730
c-最大掘削高さ*		8,100	8,480	8,090	8,310	8,680	8,290
d-最大ダンプ高さ*		5,670	6,050	5,660	5,870	6,250	5,860
e-最小ダンプ高さ*		2,100	2,480	2,090	1,840	2,210	1,820
f-最大垂直掘深さ*		3,180	3,530	3,170	3,480	3,830	3,460
g-最小旋回半径		1,720	1,370	2,000	1,710	1,520	2,010
h-同上時高さ*		6,080	6,460	6,060	6,090	6,460	6,070
適用バケット容量(山積)		0.24 ~ 0.45m ³			0.24 ~ 0.38m ³		

バケット容量は新JIS表示です。*印はシュー突起を含みません。

各種バケットの仕様と組み合わせ

項目	種類	バケット			
		0.24(0.22)	0.31(0.27)	0.38(0.33)	0.45(0.4)
バケット容量	m ³	0.24(0.22)	0.31(0.27)	0.38(0.33)	0.45(0.4)
バケット口幅	サイドカット有	600	700	800	900
	サイドカット無	500	600	700	800
ツースの数		3	3	4	4
用途		一般掘削			
組み合わせ	標準アーム(2.2m)				
	ロングアーム(2.5m)				
	テレスコピックアーム				
備考		オプション	オプション	オプション	標準


バケット容量は新JIS表示で()内は旧JIS表示です。印は標準の組み合わせ、印は一般作業を示します。

建機の健康、ドクター・コメンテにおまかせください。




専門スタッフが定期的に訪問し、マシンの保守管理業務をお客さまに代わって行うメンテナンスサービスプラン「ドクター・コメンテ」。確かな技術でマシンコンディションをつねにベストの状態に管理。「安心」「安全」「効率的」「自由選択」「経済的」という5つのメリットで好評です。詳しくは販売代理店までお問い合わせください。


建機診断 3つのコース

- 

Dr. KOMENTE
メンテナンスプラン

契約期間1～5年。オイル分析を含む計18項目から自由に組み合わせただけです。
- 

Dr. KOMENTE
保証付メンテナンスプラン

契約期間5年または8000時間。エンジンをはじめ特定コンポーネントの保証をします。
- 

Dr. KOMENTE
定期点検プラン

労働安全衛生法で定められた月例検査・特定自主検査を代行します。

機体質量3トン以上の建設機械の運転には「車両系建設機械運転技能講習」の修了証が必要です。

資格取得は最寄りのコベルコ教習所で。



建設機械、運搬機械、環境機械などの運転資格、各種の作業資格の取得をサポート。特別教育や安全衛生教育も幅広く行っています。また助成金制度や教育訓練給付制度、たんばぼ計画、修了証の再交付・書替え・統合についてなどについてもご相談承ります。

コベルコ教習所

北海道教習センター	〒003-0026 北海道札幌市白石区本通21丁目南1-67	☎011-862-3501
市川教習センター	〒272-0002 千葉県市川市二俣新町17	☎047-327-2785
宇都宮教習センター	〒321-0166 栃木県宇都宮市今宮4丁目18-9	☎028-658-0611
新潟教習センター	〒950-3134 新潟県新潟市新崎256番地1	☎025-259-3121
尼崎教習センター	〒660-0086 兵庫県尼崎市丸島町46番地の1	☎06-6413-3010
明石教習センター	〒674-0063 兵庫県明石市大久保町八木740	☎078-935-3831
広島教習センター	〒731-3161 広島市安佐南区沼田町伴4348	☎082-848-0088
熊本教習センター	〒869-1235 熊本県菊池郡大津町至北出口1390番1	☎096-340-3705

コベルコ建機株式会社

東京本社/〒141-8626 東京都品川区東五反田2-17-1 ☎03-5789-2111

コベルコ建機東日本(株)	〒989-2421 宮城県岩沼市下野郷字新田21番地(矢の目工業団地内)	☎0223-24-1141
コベルコ建機関東(株)	〒272-0002 千葉県市川市二俣新町17	☎047-328-7111
コベルコ建機中部(株)	〒476-0001 愛知県東海市南柴田町八の割138-18	☎052-603-1201
コベルコ建機西日本(株)	〒660-0086 兵庫県尼崎市丸島町46番地の1	☎06-6414-2100
コベルコ建機九州(株)	〒816-0912 福岡県大野城市御笠川3丁目1番8号	☎092-503-4111

お問い合わせは.....