

# KOBELCO

低燃費のコベルコ!  
低炭素社会の実現へ

# SK80SR+ PLUS

Side Digging & Dozer

ACERA アセラ・ジオスベック  
GEOSPEC

NETIS登録

INDr搭載機低騒音型バックホウ  
登録番号：CG-100015-A  
AIS機能付バックホウ  
登録番号：KK-100065-A



オフロード法適合

# 低燃費ショベルにブームオフセット機能をプラス!

側溝掘りもスムーズにこなせる後方超小旋回ショベル、SK80SR+。

## 作業性

### 壁際掘削がしやすい新型オフセットブーム



大きな左右オフセット量とスムーズな動きにより効率のよい作業が実現。油圧配管とシリンダ、オプションのブーム配管、オフセット角度センサを内装化して接触などによる損傷も防止。

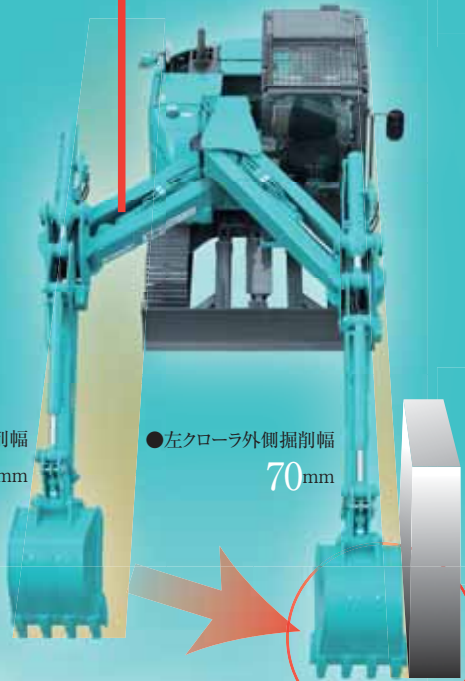
### 3m幅内で180°旋回が可能

狭い道路幅内での掘削、旋回、積み込みの連続作業が可能。



●右クローラ外側掘削幅  
755mm

●左クローラ外側掘削幅  
70mm



NEW

### 掘削深さを重視した作業範囲

- 最大掘削深さ: 4,300mm (従来機4,210mm)
- 最大垂直掘深さ: 3,370mm (従来機3,320mm)

NEW

### パワーとキレのよさを高めた走行力

走行トルクアップなどによりステアリング性を10%向上させスムーズな方向転換が可能に。また、油圧ポンプを電子制御することにより、登坂などの走行負荷上昇時でも走行スピードの低下を防止。

- ステアリング性 10% 向上
- ※数値は従来機比の当社試算値です。

NETIS登録

### 独自のエンジン冷却システムiNDRを搭載

低騒音化に画期的な進化をもたらしたiNDR(アイ・エヌ・ディ・アール)を搭載。国土交通省の指定する超低騒音型機械の基準値をクリア。



93dB(A)



### 作業効率を高める作動範囲制御装置

深さ、高さ、左オフセット量を予め設定すれば、側溝掘りなどの繰り返し作業が効率化。壁や埋設物への接触トラブルも未然に防止可能。

※作動の制限と位置の記憶ができます。

NEW

### 吊り上げ能力を1.7トンに向上

重量バランスの見直しにより、ハイリーチクレーン仕様(オプション)の能力をアップ。

- 最大吊上能力: 1.7t×2.5m  
(従来機1.0t×2.5m)

コベルコの  
新世機

圧倒的な燃費性能で新たな世代をリードするコベルコの「新世機」。その技術で、低燃費のコベルコは、もっと低燃費のコベルコになる。

**SK80SR+ PLUS**  
Side Digging & Dozer



## 低燃費

NEW

### 省エネ作業モード“ECOモード”を新設定

パワーおよび作業量を優先できるHモード、スピードと燃費のバランスがよいSモードにくわえて、燃費を最優先できるECOモードを設定。ECOモード運転では、Sモードに比べて約16%、Hモード比で約33%も少ない燃料消費量で作業が行えます。

NEW

### 燃料消費量を最大で27%低減

最新の電子制御油圧システムおよび高信頼エンジンの搭載などにより、省エネ性能を格段に向上。従来機(SK75SR+)同モード比で大幅に燃料消費量を低減。

#### ◆燃料消費量比較

Hモード：約**6%**低減

Sモード：約**13%**低減

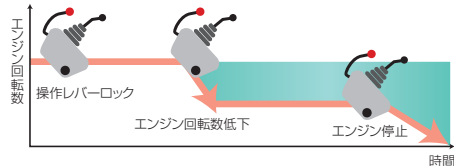
ECOモード：約**27%**低減

※数値は時間あたり燃料消費量(L/h)の従来機比較で連続掘削時の当社実測値。ECOモードは従来機Sモード比の値。

NETIS登録

### エコ運転をサポートするAIS機能

乗降遮断式レバーが上がると60秒後にエンジンを自動停止させるAIS(オートアイドルストップ)機能により、燃料消費量とCO<sub>2</sub>排出量を削減可能。



### ムダな燃料消費を抑えるオートアクセル

レバーニュートラル時には自動的にエンジン回転数を低下させ、燃料消費、騒音低減や排ガス抑制にも効果的。

## 整備性

### ロングサイクルの冷却機器清掃



iNDrフィルタが吸気中のホコリを除去。冷却機器が目詰まりしにくく必要なときだけの清掃でOK。

### アクセスしやすい機器レイアウト

エンジンボンネットをはじめ開口部を大きく取り、しかもメンテナンス対象機器を触りやすい位置にレイアウト。日常点検が地上から可能。



エアクリーナ(ダブルエレメント)



### 稼働機管理システム「MERIT」を標準装備



現場から離れたオフィスのパソコンで各種マシン情報を把握でき、効率的なマシン管理が実現。

## 安全性

NEW

### 構造強度に優れたROPSキャブを搭載



新型キャブはROPS(転倒時オペレータ保護構造)に適合する高強度タイプ。キャブ容積も従来機比4%大きくなり、広々とした操作空間を実現。

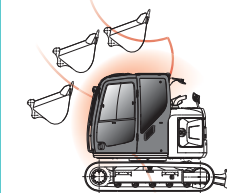


- 右サイドガラスのピラーレス化などにより開放的な全周視界を確保。
- 4つのミラーを装備して死角をなくISO基準をクリア。
- FOPS(落下物保護構造)レベル1相当の安全性も確保。
- 前窓開閉はロック解除から開閉までワンアクションで可能。



前窓把手

### バケット接触を防ぐキャブ干渉防止装置



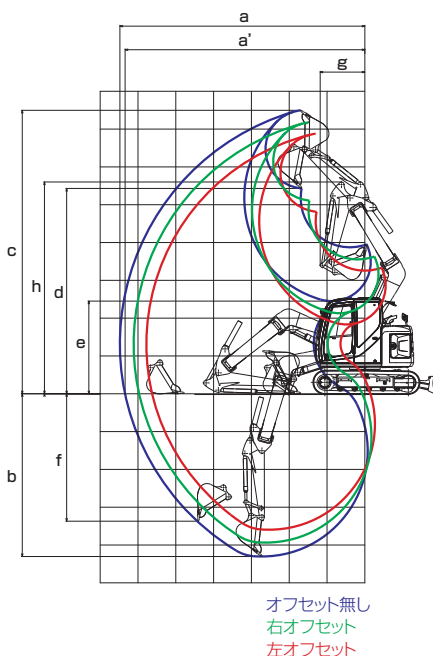
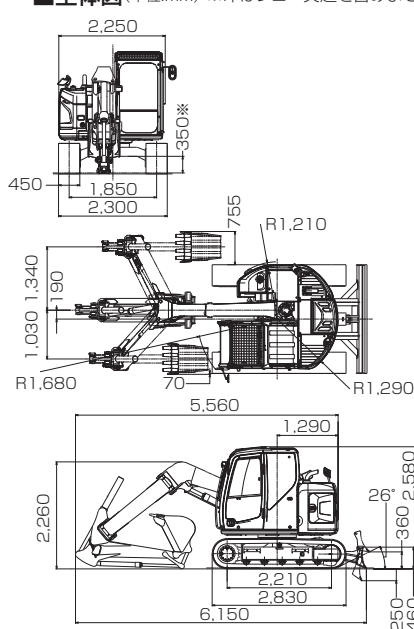
ブーム左オフセット時のバケットがキャブに接触することを防ぐ自動停止機能を装備。

NETIS登録

INDr搭載機低騒音型バックホウ  
登録番号：CG-100015-A  
AIS機能付バックホウ  
登録番号：KK-100065-A

国土交通省の新技术情報提供システムNETISに登録された新技术を公共工事で活用提案すると工事成績評定に加点されるなど大きなメリットが得られます。

### ■全体図(単位:mm) ※印はシュー突起を含みません。



### ■作動範囲図(単位:mm)

項目	ブーム(1.76m)		
	左	0	右
ブームオフセット		0	
a 最大掘削半径	6,110	6,480	5,780
a' 床面最大掘削半径	5,970	6,340	5,620
b 最大掘削深さ※	3,940	4,300	3,600
c 最大掘削高さ※	7,180	7,500	6,880
d 最大ダンプ高さ※	5,110	5,430	4,810
e 最小ダンプ高さ※	2,130	2,450	1,830
f 最大垂直掘深さ※	3,020	3,370	2,700
g 最小旋回半径	1,420	1,220	2,040
h 同上時高さ※	5,280	5,600	4,980
標準バケット容量(山積)	0.28m <sup>3</sup>		

項目	ロングアーム(2.06m)		
	左	0	右
ブームオフセット		0	
a 最大掘削半径	6,390	6,750	6,050
a' 床面最大掘削半径	6,250	6,620	5,900
b 最大掘削深さ※	4,240	4,600	3,900
c 最大掘削高さ※	7,410	7,730	7,110
d 最大ダンプ高さ※	5,340	5,660	5,040
e 最小ダンプ高さ※	1,850	2,170	1,550
f 最大垂直掘深さ※	3,360	3,710	3,040
g 最小旋回半径	1,440	1,320	2,040
h 同上時高さ※	5,280	5,600	4,980
標準バケット容量(山積)	0.22m <sup>3</sup>		

※印はシュー突起を含みません。バケット容量は新JIS表示です。

## ■主な仕様

単位は国際単位系のSI単位表示で{|}内は従来表示です。  
また、バケット容量、掘削力は新JISで表示しています。

機種名		SK80SR+	
本体型式	SK80SR+3		
車名及び型式	コベルコ KDN-YT07		
●性能			
標準バケット容量(山積)	m <sup>3</sup>	0.28	
回転速度	min <sup>-1</sup> {rpm}	11.5{11.5}	
走行速度	km/h	5.3 / 2.6	
登坂能力	%(度)	70{35}	
最大掘削力	バケット	kN {kgf}	52.7 {5,380}
	アーム	kN {kgf}	39.4 {4,020}
●質量			
運転質量	kg	8,350	
●エンジン			
型式	いすゞ 4LE2XCUA		
種類	ターボ付直接噴射式ディーゼル		
定格出力	kW/min <sup>-1</sup> {PS/rpm}	41/2,200 {57/2,200}	
燃料タンク容量	ℓ	120	
●ブレード			
幅×高さ	mm	2,300×460	
作動範囲	mm	上360 / 下250	
●側溝掘機構			
方式	パラレルブーム平行リンク式オフセット		
オフセット量(左/右)	mm	左1,030 / 右1,340	
●油圧装置			
油圧ポンプ	形式	可変容量アキシャルピストン1+1ギヤ	
	設定圧	MPa {kgf/cm <sup>2</sup> }	29.4 {300}
回転モータ形式	アキシャルピストンモータ(1個)		
走行モータ形式	可変容量アキシャルピストンモータ(2個)		
油圧作動油	ℓ	全量85(タンク内油量36)	
●燃料消費量評価値*			
Hモード時	kg/標準作業	3.7	

\*本欄に示す燃料消費量は、JCMAS「(社)日本建設機械化協会規格 [H020:2010] および「建設機械燃料消費量評定要領」に基づく標準的な条件を用いて模範動作により測定した値で、燃料消費効率を表す指標です。当社が自主的に測定した数値です。なお、実際の作業における燃料消費量はお客様の使用環境や運転方法(土地条件、作業方法、アタッチメント種類、気象、整備など)が異なりますので、それに応じて異なった値となります。

## ■装備品

○印は標準装備、△印はオプション、□は受注対応を示します。

機種名		SK80SR+	
●バケット			
基本バケット	○0.28m <sup>3</sup>		
●配管			
ブレーカ配管	△		
ハイリーチクレーン	△		
●アーム			
アーム	○1.76m		
ロングアーム	△2.06m		
●ブーム			
オフセットブーム	○3.87m		
●ウエイト			
基本ウエイト	○		
アドオン式追加ウエイト	△+400kg		
●シュー			
450mm等高シュー	○		
600mm等高シュー	△		
450mmゴムパッドシュー	△		
450mmゴムクローラ	△		
450mmフラットシュー	□		
600mm三角シュー	□		
●ドーザ			
ストレートドーザ	○		
ボルトオン式ドーザエッジ(ストレート仕様)	△		
●キャブ			
基本キャブ(全面固定ガラス)	○		

## ■標準装備品

- オートエアコン(内気循環・外気導入切替式) ●デフロスタ ●左右一体スライド式コントロールボックス ●ダブルスライドシート ●巻取り式シートベルト ●ラゲジットレイ ●大型カップホルダ
- ライフハンマ ●AM/FMラジオ(2スピーカー) ●耳付2分割フロアマット ●ルームライト ●前方作業灯(アタッチメント:2、上部本体右:1) ●ダブルエレメントエアクリーナ ●間欠&ライズアップワイバ

●運転席から離れる場合はアタッチメントを接地させるなどの適切な措置を施してください(掲載写真はカタログ用にポーズをつけて撮影したものです)。

●製品写真にはオプション装備品が含まれています。

●本カタログで使用される標準「KOBELCO」は、株式会社神戸製鋼所の登録商標です。また、当社商品名、サービス名およびロゴマークは、コベルコ建機株式会社の商標または登録商標です。

●その他の会社名やロゴマーク、商品名、サービス名は、各社の商標、登録商標もしくは商号です。

●機体質量3トン以上の建設機械の運転には「車両系建設機械(整地・運搬・積込み用および掘削用)運転技能講習」の修了証が必要です。

詳しくは最寄りの営業所かコベルコ教習所へお問い合わせください。

コベルコ教習所のモバイルサイト



# コベルコ建機株式会社

www.kobelco-kenki.co.jp

東京本社 / 〒141-8626 東京都品川区東五反田2-17-1 ☎03-5789-2111

東日本コベルコ建機(株) 〒272-0002 千葉県市川市二俣新町17 ☎047-328-7111

北海道・東北支社 ☎0223-24-1141 関東支社 ☎047-328-2322

西日本コベルコ建機(株) 〒660-0086 兵庫県尼崎市丸島町46番地の1 ☎06-6414-2100

中部支社 ☎052-603-1201 関西支社 ☎06-6414-2108

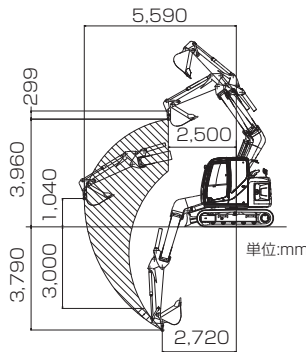
中・四国支社 ☎082-810-3660 九州支社 ☎092-503-4111



## ■ハイリーチクレーン仕様

本体型式		SK80SR+3	
標準バケット容量(山積)	m <sup>3</sup>	0.28	
最大吊り上げ能力	定置吊り t×m	1.7×2.5	
	走行吊り t×m	0.8×2.5	
回転速度	min <sup>-1</sup> {rpm}	6.0 {6.0} (クレーンモード時)	
走行速度	km/h	2.0 (クレーンモード時)	

単位は国際単位系のSI単位表示で{|}内は従来表示です。  
また、バケット容量、掘削力は新JISで表示しています。



## ■ハイリーチクレーン定格総荷重(単位:ton)

本体型式		SK80SR+3		
作業半径		定置吊り	走行吊り	
2.5m		1.7	0.8	
3.0m		1.5	0.7	
3.5m		1.0	0.5	
4.0m		0.8		
4.5m		0.6		
5.0m		0.5		
5.5m		0.5		
フック質量	10.9kg			

\*クレーン作業に際しては取扱説明書に記載された注意事項を遵守してください。

\*吊り荷走行作業は1速を使用してください。

機種名		SK80SR+	
●キャブガード			
格子(1面)上部	○		
縦格子(1面)下部	△		
縦格子(2面)下部、前部	△		
●シート			
基本シート	○		
サスペンションシート	△		
●その他			
稼働機管理システム「MERIT」	○		
パーソナルロックキー	○		
ブームホールディングバルブ	△		
寒冷地作動油	△		
マルチコントロール	△		
キャブ2ライト	△		
消火器	△		
黄色回転警告灯	△(ハイリーチクレーン仕様○)		
走行アラーム	△		
後方確認カメラ・モニタ(カラー)	△		
IDキー	△		
キャブレインバイザ	△		
増設トラックガイド	△		
1WAYコーン	△		
下部本体アンダカバー(t9mm)	△		

## ■お問い合わせは……

この仕様は予告なく変更する場合があります。SK80SR+101-121205MF  
本機のご使用にあたっては取扱説明書を必ずお読み下さい。