

主要装備品

SK135SRD-7/SK235SRD[LC]-5/SK210D[LC]-10
SK260DLC-10/SK350DLC-10/SK500DLC-10

KOBELCO

SK135SRD-7/SK235SRD[LC]-5/SK210D[LC]-10
SK260DLC-10/SK350DLC-10/SK500DLC-10

金属マテハン機

■主要装備品

◎印は標準、○印はオプション、—印は設定なしを示します。

機種名	SK350DLC						SK500DLC				
ベース仕様	LM	MA	SL	HL	LM	SL					
ブーム仕様	—	—	7.50m	8.20m	8.90m	9.30m	—	—	8.30m	9.30m	9.70m
●キャブ架台											
リンク式エレベータキャブ											
垂直式エレベータキャブ	○										
固定キャブ	○	—									
●ブーム											
HDブーム							○	○			—
HD2ポジションブーム	○			—			○				—
スクラップローダ専用バンドブーム		—							○		○
スクラップローダ専用ストレートブーム	—		○				○	—		○	—
ハイブーム		—		○		—		—			○
●アーム											
HDアーム	○						○	○			—
HDショートアーム	—	○									—
HDロングアーム	○						○				—
スクラップローダ専用アーム		—			○		—	—			○
●ブーム&アーム配管											
マグネット+回転フォーク&グラブ配管	○	—			○		—				○
マグネット配管	○	—	○	○*	○		—	○			—
マグネース配管	—	○									—
回転フォーク&グラブ配管		—		○*	○	○		—		○	○*
●シュー											
600mmフラットシュー				○							—
600mm等高シュー				○						○	—
600mmHDシュー				○				—		○	—
700mm等高シュー				○						—	—
800mm等高シュー				○						—	—
●自動給脂											
自動給脂装置		○					○				○

※ ハイブームを装着する場合には選択できません(マグネット+回転フォーク&グラブ配管が必須となります)。

■共通装備品

◎印は標準、○印はオプション、—印は設定なしを示します。

機種名	SK135SRD	SK235SRD[LC]	SK210D[LC]	SK260DLC	SK350DLC	SK500DLC
●その他						
サスペンションシート(アームレスト付)		○		○		○
エアサスペンションシート(アームレスト付)		—		○*1		—
エアコンコンデンサ用ネット			—			○
エアコンコンデンサ&サブラジエータ用ネット	—			○		—
燃料給油防じんキャブ				○		
キャブ下視認ミラー				○		
キャブ2ライト				○		
キャブ昇降用ステップ				○		
エレベータキャブ用メンテナンスストッパ				○		
キャブ非常時降下装置				○		
キャブ昇降アラーム				○		
1WAYコーン(拡声器システム)				○		
キャブ干渉防止装置				○		
強化型上部本体アングカバ				○		
下部本体アングカバ				○		
ロフフレーム用ステップ				○		
●工場出荷オプション						
トップガード				○		
走行アラーム				○		
増設トラックガイド	○	—			○	
IDキー				○		
黄色回転警告灯				○		
増設右カメラ+モニター				○		
イーグルアイビュー	—*3				○*2	
消火器				○		
延長ハンドレール	—			○		—
工具				○		
グリスガン				○		

※1 スクラップローダ(ロングアーム)のみの設定となります。 ※2 増設右カメラとイーグルアイビューの併用はできません。選択となります。 ※3 SK135SRD-7には標準装備となります。

LM マグネット仕様機(リフティングマグネット仕様) MA マグネット仕様機(マグネース仕様) SL スクラップローダ仕様機 HL ハンドリング仕様機

▲運転資格に関するご注意

作業の安全上、マグネット装着機はクレーン作業を行う機械であると規定されています。運転には「小型移動式クレーン運転技能講習」の修了証が必要です(SK135SRDは除く)。また、機体質量3トン以上の建設機械の運転には「車両系建設機械(整地・運搬・積み込み用および掘削用)運転技能講習」の修了証が必要です。詳しくは最寄りの営業所またはコベルコ教室へお問い合わせください。

- 運転席から離れる場合はアタッチメントを接地させるなどの適切な措置を施してください(掲載写真はカタログ用にポーズをつけて撮影したものです)。
- 製品写真にはオプション装備品が含まれている場合があります。
- 本カタログで使用される標章「KOBELCO」は、株式会社神戸製鋼所の登録商標です。また、当社商品名、サービス名およびロゴマークは、コベルコ建機株式会社の商標または登録商標です。コベルコ教室のウェブサイト



コベルコ建機株式会社



■お問い合わせは……

www.kobelco-kenki.co.jp

東京本社/〒141-8626 東京都品川区北品川5-5-15 ☎03-5789-2111

コベルコ建機日本(株)本社/〒272-0002 千葉県市川市二俣新町17 ☎047-328-7111
北海道支社 ☎011-788-2382 東北支社 ☎0223-24-1141 関東支社 ☎047-328-2322
上信越支社 ☎025-259-3711 中部支社 ☎052-603-1201 関西支社 ☎06-6414-2108
中四国支社 ☎082-810-3660 九州支社 ☎092-410-3030



eMag コンセプト映像

低燃費のコベルコ!
低炭素社会の実現へ

見つめたのは、近未来のスクラップハンドリング。

トータル性能に優れたコベルコの金属マテハン機。

すでに13億トンを超えた日本の鉄鋼備蓄量は今後も増え続け、その量に連動すると言われるスクラップ発生量も、この先増えていくことが予想されます。一方、国内消費の低迷や輸出依存度の高まりといった市場変化、各種法整備や燃料コストの変動など事業環境の変化、少子高齢化や労働環境に対する意識変化など、さまざまな状況変化が進行しています。コベルコは明日のスクラップ業界を思い描き、マテハン作業が金属リサイクル工程におけるボトルネックとならないよう、トータルバランスのよい金属マテハン機を幅広く開発。とりわけ先進マグネットシステム“eマグ”搭載機は、処理量増大と作業効率向上、燃費低減などを進め、これからの業界発展に貢献できると確信する最新鋭機。導入現場から高評価の声が寄せられています。

SK135SRD
ハンドリング仕様機

SK210DLC
マグネット仕様機
(マグネエース仕様)

SK260DLC
マグネット仕様機
(リフティングマグネット仕様)

SK350DLC
スクラップローダ仕様機
(ロングアーム)

SK500DLC
スクラップローダ仕様機

全8機種で幅広い仕様を展開するコベルコの金属マテハン機

SK135SRD SK235SRD SK235SRD_{LC}

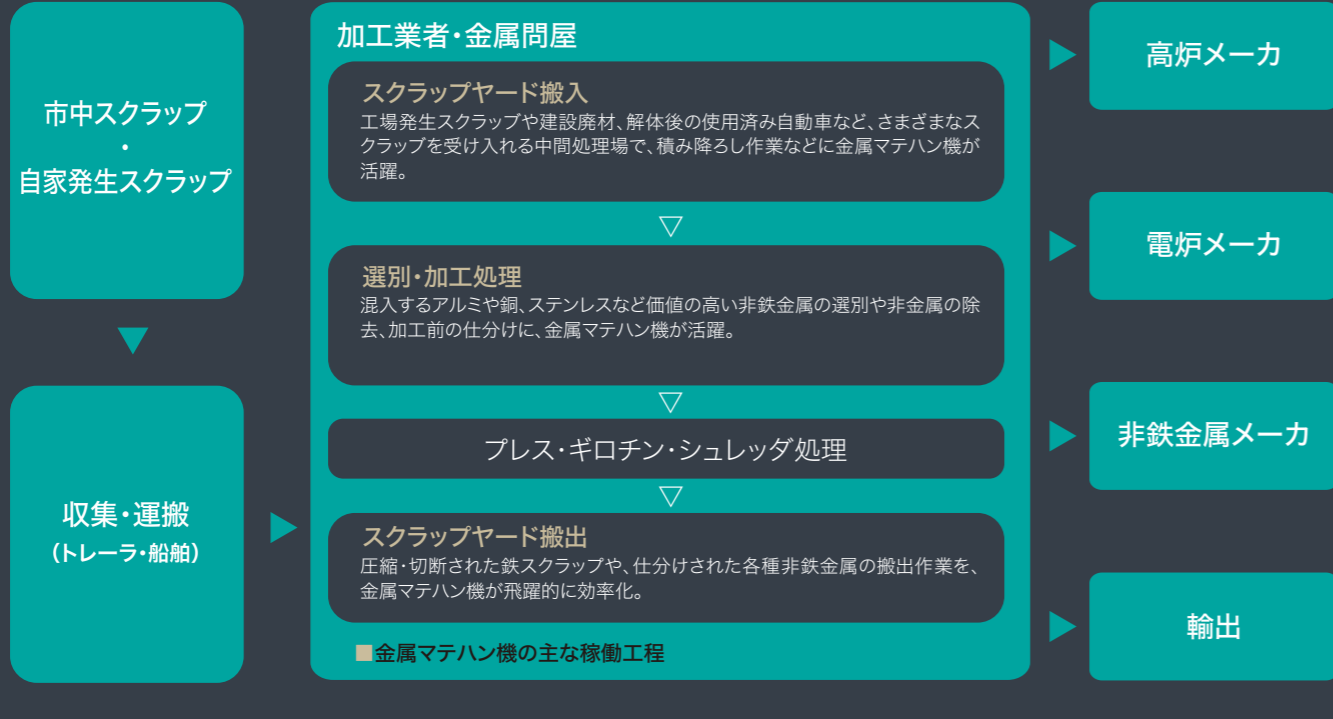
SK210D SK210D_{LC}

SK260D_{LC} SK350D_{LC} SK500D_{LC}

SK260DLC
スクラップローダ仕様機 (ロングアーム)

金属資源のリサイクルチェーンで活躍するマテハン機。

■金属リサイクルの流れ



用途に、作業規模に、使い方に、最適な1台が選べる充実ラインアップ。

クラス (機種)	仕様機	フロントアタッチメント
13トン SK135SRD	マグネット仕様機 (リフティングマグネット仕様) LM	マグネット φ 920mm φ 1,150mm φ 1,350mm 薄型 φ 1,550mm φ 1,550mm
20トン SK210D SK210DLC	マグネット仕様機 (マグネエース仕様) MA	
23トン SK235SRD SK235SRDLC	スクラップローダ仕様機 (バンドブーム仕様) SL	グラブバケット*
25トン SK260DLC	スクラップローダ仕様機 (ストレートブーム仕様) SL	
35トン SK350DLC	スクラップローダ仕様機 (ストレートブーム仕様) SL	フォークグラブ* *他社購入品となります。
45トン SK500DLC	ハンドリング仕様機 HL	

※機種により選べる仕様機は異なります。また、仕様機により装着できるフロントアタッチメントは異なります。

MA マグネット仕様機 (マグネエース仕様)



LM マグネット仕様機 (リフティングマグネット仕様)



SL スクラップローダ仕様機



LM MA マグネット仕様機

鉄スクラップの積み降ろし作業や選別作業に適したリフティングマグネット仕様と非鉄スクラップも扱えるマグネエース仕様。

SL スクラップローダ仕様機

長いブームとアームによるワイドな作業範囲を生かし、効率のよいマグネット作業またはグラブ作業を実現。

HL ハンドリング仕様機

回転フォークやグラブバケットを装着できる、スクラップの材を選ばないユーティリティマシン。



生産性を向上させる多彩な技術の積み上げ。

高所からのワイドな作業視界が広がるエレベータキャブ

●アイポイント高さ
5,650mm
(SK500DLCの場合)

●キャブ昇降量
2,610mm

■リンク式エレベータキャブ
現場全体を確認しやすい5mを超える作業時アイポイント高さを実現。キャブはアップ時/ダウン時ともにクローラ前端より前に出ず、積み込み車両にギリギリまで接近可能。作業中のキャブの揺れを抑えた構造により、オペレータの疲労蓄積も軽減。昇降動作はスピードも速くしかもスムーズです。

■垂直式エレベータキャブ

キャブ架台の前後長さを抑え、クローラ前端よりキャブが前方にせり出すことなく直線的に昇降するので、積み込み車両にピッタリと接近したまま昇降操作が可能。4mを超える作業時アイポイント高さを確保し作業視界も良好で、高い剛性を持つキャブ架台が作業時の安定性を実現します。

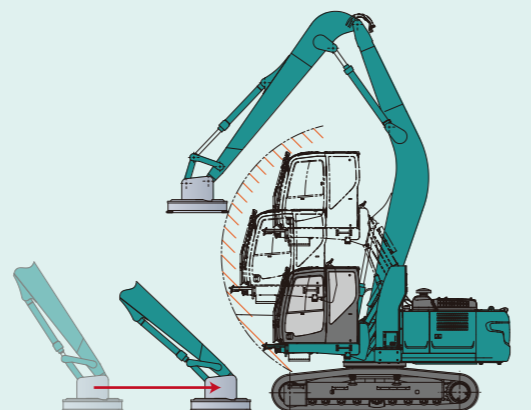
●アイポイント高さ
4,540mm
(SK350DLCの場合)

●キャブ昇降量
1,600mm

より足元近くまで寄せられるフロントアタッチメント

■ワイドなグラウンド作業領域

高精度化した新キャブ干渉防止装置を搭載。地上面におけるフロントアタッチメントの自動停止位置が、従来よりぐっとクローラ先端に近づき作業可能領域が拡大。足元作業の自由度が大幅にアップしました。



マグネット作業専用の新型クラスタゲージ



■カラー液晶ディスプレイ表示

装着マグネットの種類、吸着インジケータ表示、電流・電圧計表示、荷離れ調整状況など、作業中に確認すべき主要項目のすべてが新型クラスタゲージで確認可能です。
※SK135SRD-7は10インチモニターを採用しています。

■8段階荷離れ調整機能

マグネットの釈放性を8段階に調整でき、ばらまき作業にも対応できます。



★
マグネット LM SL
小電力で大きな磁力を発生させる最適形状。優れた吸着性と釈放性を実現。



★
マグネース MA
長尺物などかさばるスクラップのハンドリングに最適なフォーク付マグネット。

効率のよい作業を支える各種装備



★
エンジン直結型発電電動機 LM MA SL
e マグ搭載機ならではの驚異的な省エネ性能を可能にしたパワーユニット。



★
新型コントロールユニット LM MA SL
e マグ搭載機ならではの強力なマグネットパワーを引き出すインバータを内蔵。



★
キャブ下ライト LM MA SL HL
エレベータ上昇時も前方または足元スペースに明るさをプラス。
※SK135SRD-7及びSK260DLCスクラップローダ(ロングアーム)はLEDライトを採用。



★
キャブ下視認ミラー LM MA SL HL
エレベータ上昇時にキャブ下の状況を一目で確認可能。



★
キャブ2ライト LM MA SL HL
薄暮・夜間作業時や屋内作業時に前方をより明るく照らし視認性を向上。
※SK135SRD-7及びSK260DLCスクラップローダ(ロングアーム)はLEDライトを採用。



★
キャブ天井小窓 LM MA SL HL
キャブの上方を確認したい時にシートに座ったまま目視が可能。



★
回転F&G配管 LM SL HL
先端アタッチメントにフォークグリップまたはグラップルバケットの装着が可能。



★
HD2 ポジションブーム LM SL HL
標準ブームに比べて大きな作業高さとしながら小さな作業半径を実現。



★
薄型φ1,550 マグネット LM SL
φ1,350mm 代替のφ1,550mm 薄型サイズ。バラ物などの軽スクラップに最適。



★
フォークグラップル LM SL HL
パイプや棒材など長尺タイプの鉄 / 非鉄スクラップのハンドリングに最適。
他社購入品



★
グラップルバケット LM SL HL
新断やダライ粉などバラ物やダンゴ状鉄筋などの鉄 / 非鉄スクラップに最適。
他社購入品



★
クイックヒッチ SL
時間と労力を掛けずに先端アタッチメントの交換が可能。
他社購入品



★
回転F&G 操作ペダル LM MA SL HL
先端アタッチメントの回転操作や開閉操作がしやすい微操作性に優れた大型ペダルを採用。



★
3 ボタングリップ LM MA SL HL
マグネット吸着・釈放またはキャブ干渉防止機能解除が操作グリップから手を放さずに可能。



★
サスペンションシート LM MA SL HL
座り心地がよく長時間の作業でも疲れにくいサスペンションシートを標準装備。



★
専用カウンタウエイト LM MA SL HL
機体の動安定性を確保し作業効率を高める増量ウエイトまたはスペシャル増量ウエイトを搭載。

★ クラスまたは仕様により装備の設定が異なります。詳しくはP18および裏表紙の主要装備品リストにてご確認ください。

安全・安心を追求し、作業に集中できる機械へ。

安全確保と作業性を両立させる精度の高い自動停止機能

■新キャブ干渉防止装置

作業中の先端アタッチメントとキャブの接触を防ぐキャブ干渉防止装置をより高度システム化。自動停止位置の検出精度を高め、実質的な作業領域を拡大することにより、オペレータの安全を確保しながら作業をよりスムーズに行えるようにしています。

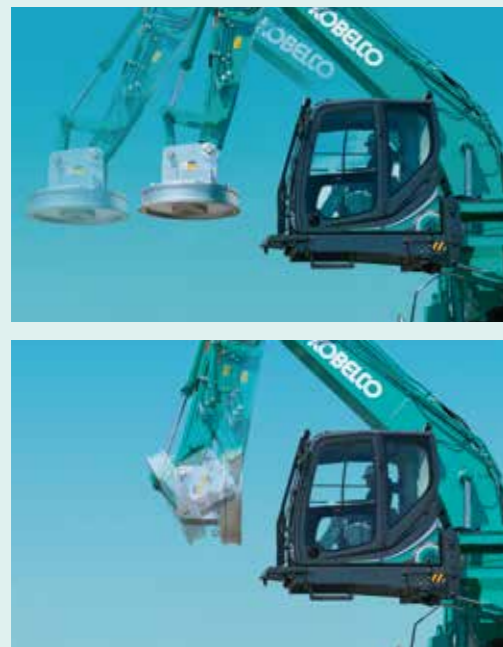


システム動作

マグネット線部やクラッパル爪先など先端アタッチメントの一部、またはアームトップ部がキャブに一定距離まで接近すると、接触する手前で干渉警報が鳴り、緩停止。

システム構造

ブーム角度、アーム角度、アイドラリンク作動角度から先端アタッチメントの位置と向きを算出して作動制御。
(従来:アーム角度にて自動停止位置を設定)



細やかな安全配慮をカタチにした各種装備



乗り出し防止柵 LM MA SL HL
キャブ右窓ガラスに柵を設け、万一の破損時にオペレータがブームに接触することを防止。



1WAYコール(拡声器システム) LM MA SL HL
高感度マイクを採用してよりクリアな音響品質を確保。



アームセーフティ配管 SL
万一のアームシリンダ配管の破断に備えてアーム落下防止バルブを標準装備。



ブーム下立ち入り禁止表示 LM MA SL
周辺の作業者に作業範囲内に立ち入らないよう注意を喚起。



後方確認カメラ LM MA SL HL
機械後方の状況がマルチディスプレイのカメラ映像表示により確認可能。



増設右カメラ+モニター LM MA SL HL
死角になりやすい機械右側の状況が、別置きモニター上で確認可能。



ロウフレーム用ステップ LM MA SL HL
クローラフレームサイドに追加で設けた金属マテハン機専用ステップ。



キャブ昇降ダブルスイッチ LM MA
昇降操作 / アタッチメント操作の切替スイッチと指を離せば停止する昇降スイッチの2段階操作。



イーグルアイビュー LM MA SL
本体後方・右/左側面にカメラを装備。モニター上で、直接目視できない後方、右方の安全を確認できます。



キャブフロントガード LM MA SL HL
視界を遮らない放射状縦格子ガードを前窓および下窓に装備。飛散物からオペレータを保護。



キャブトップガード LM MA SL HL
スクラップ片の落下からオペレータを守る縦格子ガードを天井小窓に装備。

SK135SRDハンドリング仕様機 SK260DLCスクラップローダ(ロングアーム)仕様機新装備。



SK260DLC
スクラップローダ仕様機
(ロングアーム)

SK135SRD
ハンドリング仕様機

SK260DLC-10スクラップローダ仕様機 (ロングアーム)装備品



ブームシリンダ SL
ブームシリンダボア径をφ135からφ140へ拡張。圧力アップにより持ち上げ能力の向上を実現。



ウルトラ増量カウンタウエイト SL
従来より従量を+1,600kg増量し、安定性の向上を実現。



エアサスペンションシート SL
身体への負担を軽減し、チルト・スライド機構など細かな調整が可能。シートヒーターで冬季も快適。



アタッチメント昇圧スイッチ SL
スイッチを押すことで作動油圧が向上し持ち上げ力がアップ。

SK135SRD-7ハンドリング仕様機装備品



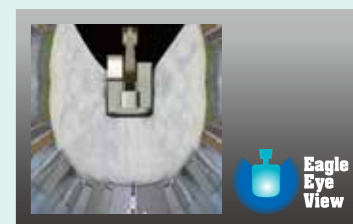
大型10インチカラーモニター HL
必要な情報を読み取りやすく、操作も簡単なメニュー画面。カメラ映像も大きな画面で容易に確認でき、安全作業に貢献します。



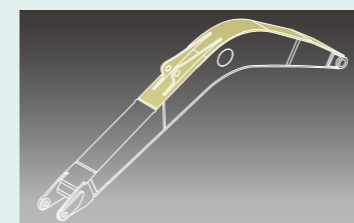
新油圧制御システム HL
従来機に対してより短いレバーストロークでスピーディかつ正確な動きを実現します。



HCPレバー(オプション) HL
先端アタッチメントの開閉/回転操作を左右グリッパ上のスライドスイッチで行えるHCP(ハンドコントロールプロポーション)レバーをオプション設定。微操作がしやすく、同時操作もスムーズ。



イーグルアイビュー HL
本体後方・右/左側面にカメラを装備。モニター上で、直接目視できない後方、右方の安全を確認できます。



金属専用ブーム HL
厚板や高強度材などを各部に採用して強度を高めた金属解体専用のブームを新たに開発しました。※黄色部が従来機からの変更部分です。



センターカバー / ブームフットカバー HL
金属解体片などがブームのフット部から機内に入り込むことを許さず、油圧トラブルの発生を未然に防ぎます。



ドーザブレード(オプション) HL
スクラップヤードや分別・仕分け現場に散乱した金属片の集材作業が手際よく行えます。

★ クラスまたは仕様により装備の設定が異なります。詳しくはP18および裏表紙の主要装備品リストにてご確認ください。

マグネット作業の常識を変える、コベルコの先進マグネットシステム。

eマグ KOBELCO Advanced electromagnet system

かたや金属リサイクル分野で長年にわたり蓄積してきた信頼高いコベルコのマグネットシステム技術、かたや重機ショベルで最先端をいくコベルコの本格ハイブリッドショベル技術。その2つの融合が、これまでのマグネットによる金属ハンドリングの作業限界を超え、さまざまな面で常識を変えるポテンシャルを持つ先進マグネットシステムを生み出しました。**eマグ誕生**。エンジン直結型発電電動機の採用と新型コントロールユニットの開発などによる、従来マグネットシステムとは大きく異なるシンプルかつ効率的なエネルギー伝達構造により、これまでにない高電圧の活用や、エネルギー伝達ロスの大幅な抑制、エネルギーの回生利用などを可能とし、さまざまな利点を生み出しました。その搭載効果は、作業量の増大や低燃費化、信頼性向上や低騒音化などさまざま。まさにマグネットシステムの技術革新と言える進化を遂げたコベルコのマグネットシステムです。



搭載機

SK210D_{LC}

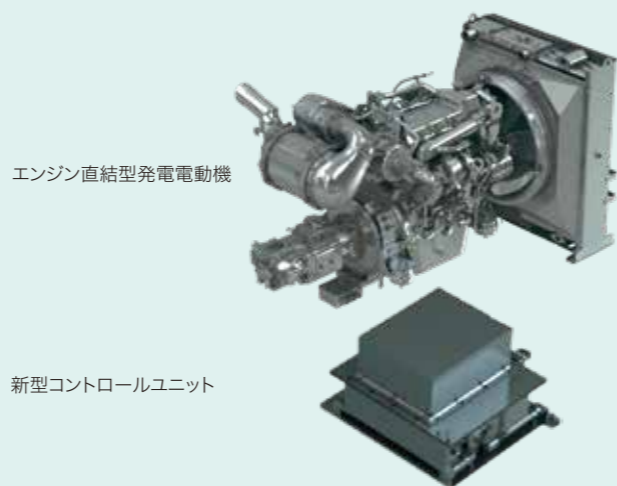
SK210DLC-10

SK260D_{LC}

SK260DLC-10

SK350D_{LC}

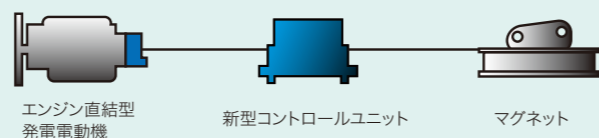
SK350DLC-10



エンジン直結型発電電動機

新型コントロールユニット

- eマグのエネルギー伝達構造
油圧ポンプ、油圧配管、油圧モータのない構造に!



エンジン直結型
発電電動機

新型コントロールユニット

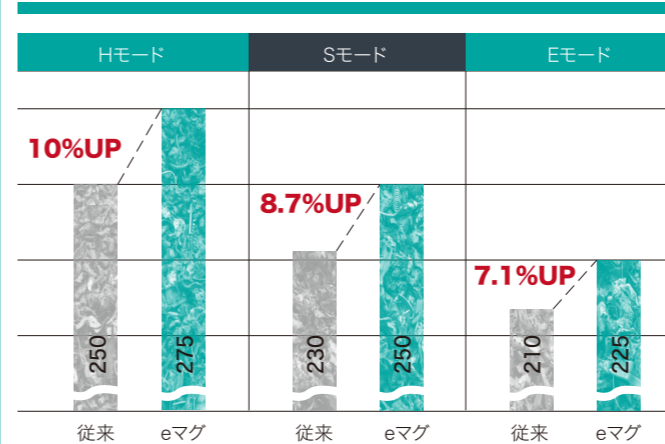
マグネット

作業量増大

インバータマグネット出力約20%向上。

エンジン直結型発電電動機の採用にとまない新たに開発されたインバータは、マグネット出力を従来から約20%も高めた余裕のある高電圧仕様。これにより一度に吸着できるスクラップ量が大幅に増加しました。しかも逆励磁による積放性もいっそう良くなり荷離れのキレも良好。作業をテキパキと進めることができ、トータルで見えた場合、従来システムに比べて時間あたりの作業量を7.1~10.0%増やすことができます。20トントラックでの実作業に換算すると、1日に6~10台分多い作業量が稼げることになります。

■時間当たりの作業量比較 (t/h)



※当社20トンクラス試験機での測定値です。

デザイン・安全性

曲線を生かしたスマートなフォルム。

これまでの制御盤に代えて搭載された新型コントロールユニットは、水冷方式の採用によりインバータやコンデンサなどを内蔵しながら大幅なコンパクト化を実現。制御盤の下に搭載されていたマグネット用発電機もなくなり、機械本体のガード内にすべての機器が収納されました。その結果、曲線を生かしたボティラインが生かされるとともに、接触などによる損傷も防止。メンテナンス時には機械上部へスムーズに乗り降りが可能となりました。



曲線を生かしたフォルムの美をそのままに!

低騒音性

騒音を生まない新型コントロールユニット。

これまで騒音発生源となっていたマグネット駆動用油圧ポンプや制御盤の下に設けられた油圧モータがなくなり、運転音の発生は遮音対策が施された本体ボンネット内に限られます。これにより約98dB(A)の低騒音運転を可能にし、従来機に比べてじつに4dBの騒音カットを実現しました。

※数値はSK260DLC-10の測定値です。

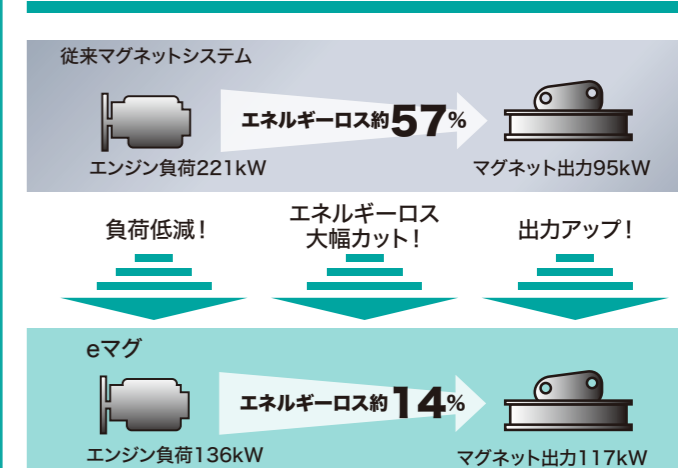
約**4dB**低減
(従来機比)

省エネ性

パワー伝達ロスを大幅にカット。

エネルギー伝達に油圧を介していたことによりエンジンが供給するパワーの半分以上を失っていた従来システムに対し、eマグはエンジン出力を直接電気エネルギーに変えて利用するシンプルなシステム構造により、エネルギーロスを大幅にカットし、エンジンパワーの8割以上を磁力として活用。エンジン自体の負荷も抑えることになり省エネ性能が格段に向上しました。逆励磁時にマグネットで発生する起電力を回生利用する新型コントロールユニットの採用も、ムダな燃料消費のカットに貢献しています。

■新次元のエネルギー利用効率



※エンジン表示電力は1サイクルの平均電力です。※当社20トンクラス試験機での測定値です。

信頼性・整備性

メンテナンスポイントが少ない構成機器。



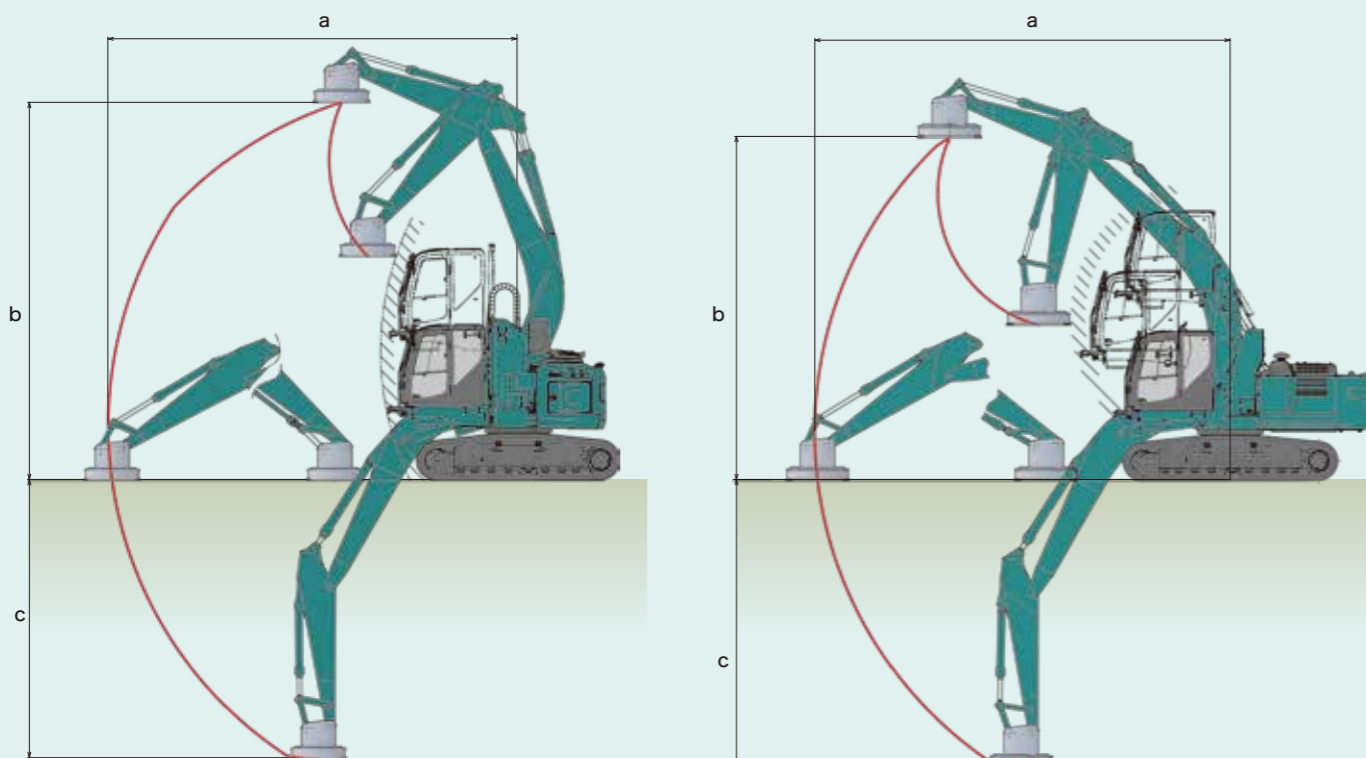
ダイレクトなエネルギー伝達によりシンプルな機器構成を実現したeマグ。新型コントロールユニットなど機器自体の耐久信頼性を高いレベルで確保すると同時に、主要機器点数が少なくトラブル発生の可能性も低下。日常メンテナンスの対象も少なくしかも目視レベルなので、時間、労力、コストを大きく節減できます。また、情報機能の統合によりクラスタゲージで各種マシン情報の一元管理ができ、トラブルの早期発見、迅速対応が可能です。

リフティングマグネット仕様 LM

機種名		SK135SRD	SK235SRD[LC]	SK210DLC	SK260DLC	SK350DLC	SK500DLC	
本体型式		SK135SRD-7	SK235SRD[LC]-5	SK210DLC-10	SK260DLC-10	SK350DLC-10	SK500DLC-10	
適用マグネットサイズ	mm	φ920	φ1,150[φ1,350]	φ1,350		φ1,550		
運転質量	固定キャブ	kg	15,900	28,000	30,100	40,900	—	
	リンク式エレベータキャブ仕様	kg	—	30,500	32,400	43,500	56,100	
	垂直式エレベータキャブ仕様	kg	17,900	30,700[33,400]	30,000	32,000	43,000	
旋回速度	min ⁻¹	11.0	10.2	10.5	10.2	10.0	5.2	
走行速度(2速/1速)	km/h	5.6/3.4	5.2/3.2	5.8/3.6		5.6/3.3	5.4/3.4	
登坂能力	%	70						
エンジン定格出力	kW/min ⁻¹	80.7/2,200	119/2,000		133/2,100	213/2,100	271/1,850	
燃料タンク容量	ℓ	186	330	320	403	503	638	
尿素水タンク容量	ℓ	26	34		83			
キャブ	昇降方式	垂直式エレベータ		リンク式または垂直式エレベータ			リンク式エレベータ	
	昇降ストローク(リンク式/垂直式)	mm		2,610/1,600			2,610/—	
外形寸法	アイポイント高さ(リンク式/垂直式)	mm	—/4,180	—/4,420	5,370/4,390	5,410/4,430	5,520/4,540	
	全長	mm	7,430	8,790[8,980]	9,590	10,210	11,290	
	全幅	mm	2,490	3,000[3,190]	2,990	3,190		3,350
	本体全高(固定/リンク式/垂直式)	mm	2,860/—/3,210	—/—/3,420	3,170/3,270/3,390	3,190/3,300/3,420	3,300/3,420/3,520	—/3,620/—
	後端旋回半径	mm	1,610	1,850[2,010]	2,910	3,100	3,600	

単位は国際単位系のSI単位表示です。[]内はLC仕様値です。

■作動範囲



※図はSK235SRDLC 垂直式エレベータキャブ仕様のもので。

※図はSK260DLC リンク式エレベータキャブ仕様のもので。

(単位: mm)

機種名	SK135SRD	SK235SRD[LC]	SK210DLC ※1※3	SK260DLC ※2※3	SK350DLC	SK500DLC
a 最大作業半径	7,330	8,660	8,710 [8,710]	9,050 [9,050]	9,840	10,620
b 最大作業高さ	6,640	7,980	7,910 [7,360]	7,480 [8,200]	8,250	8,490
c 最大作業深さ	4,920	5,880	4,700 [5,930]	6,260 [4,360]	6,670	6,900

※ 数値はマグネット底面中心位置の値です。

※ 1 []内はHDブームの値です。

※ 2 []内は2ポジションブームの値です。

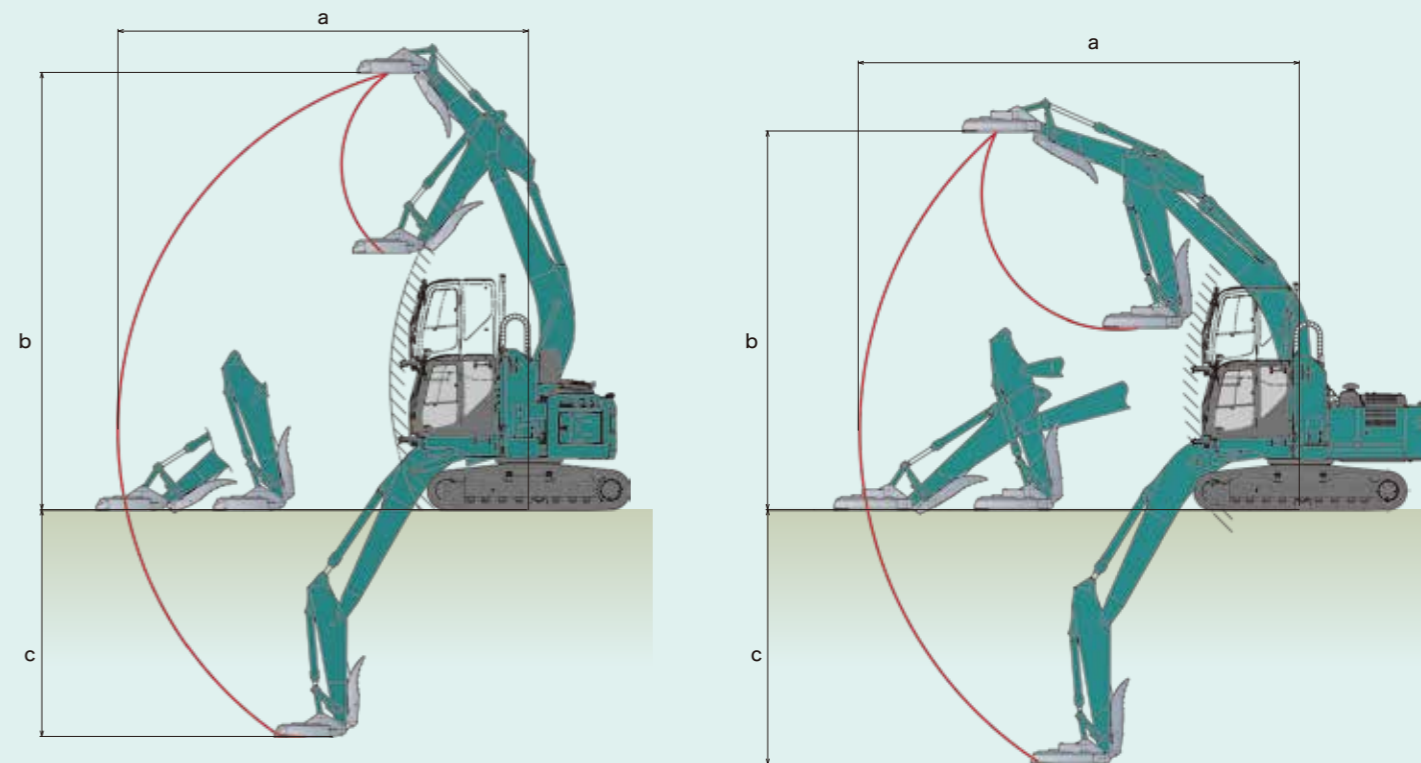
※ 3 SK210DLCの標準仕様は2ポジションブーム、SK260DLCの標準仕様はHDブームです。

マグネース仕様 MA

機種名		SK135SRD	SK235SRD[LC]	SK210DLC	SK260DLC	SK350DLC	
本体型式		SK135SRD-7	SK235SRD[LC]-5	SK210DLC-10	SK260DLC-10	SK350DLC-10	
適用マグネットサイズ	mm	φ920	φ1,150		φ1,350	φ1,550	
運転質量	固定キャブ	kg	16,200	—	31,700	—	
	リンク式エレベータキャブ仕様	kg	—	—	30,100	43,900	
	垂直式エレベータキャブ仕様	kg	18,100	30,900[31,600]	29,600	33,600	
旋回速度	min ⁻¹	11.0	10.2	10.5	10.2	10.0	
走行速度(2速/1速)	km/h	5.6/3.4	5.2/3.2	5.8/3.6		5.6/3.3	
登坂能力	%	70					
エンジン定格出力	kW/min ⁻¹	80.7/2,200	119/2,000		133/2,100	213/2,100	
燃料タンク容量	ℓ	186	330	320	403	503	
尿素水タンク容量	ℓ	26	34		83		
キャブ	昇降方式	垂直式エレベータ		リンク式または垂直式エレベータ			
	昇降ストローク(リンク式/垂直式)	mm		2,610/1,600			
外形寸法	アイポイント高さ(リンク式/垂直式)	mm	—/4,180	—/4,420	5,370/4,390	5,410/4,430	
	全長	mm	7,450	8,870[9,060]	9,620	10,210	
	全幅	mm	2,490	3,000[3,190]	2,990	3,190	
	本体全高(固定/リンク式/垂直式)	mm	2,860/—/3,210	—/—/3,420	—/3,270/3,390	3,190/3,300/3,420	—/3,690/3,690
	後端旋回半径	mm	1,610	1,850	2,910	3,100	

単位は国際単位系のSI単位表示です。[]内はLC仕様値です。

■作動範囲



※図はSK235SRDLC 垂直式エレベータキャブ仕様のもので。

※図はSK260DLC垂直式エレベータキャブ仕様のもので。

(単位: mm)

機種名	SK135SRD	SK235SRD[LC]	SK210DLC	SK260DLC	SK350DLC
a 最大作業半径	7,460	8,680	9,220	9,670	9,910
b 最大作業高さ	7,580	9,250	8,220	8,300	8,590
c 最大作業深さ	4,130	4,800	5,390	5,580	5,320

※数値はマグネット底面中心位置の値です。

スクラップローダ仕様機 SL

機種名	SK260DLC				SK350DLC				
	SK260DLC-10				SK350DLC-10				
本体型式	スクラップローダ		スクラップローダ(ロングアーム)						
ブーム仕様	ベンド(6.90m)				ストレート(7.50m)	ベンド(8.20m)	ベンド(8.90m)	ストレート(9.30m)	
アーム仕様	4.90m	QH配管付き専用ショートアーム(4.50m)	5.05m	4.50m	5.00m	6.35m	6.00m		
適用マグネットサイズ	φ1,350				φ1,550		φ1,350		
アームトップピン径	φ80				φ90		φ80		
運転質量(リンク式エレベータキャブ仕様)	34,100		36,200	51,100		51,500	50,900		
回転速度	8.1				6.6				
走行速度(2速/1速)	5.8 / 3.6				5.6 / 3.3				
登坂能力	70								
エンジン定格出力	133/2,100				213/2,100				
燃料タンク容量	403				503				
尿素水タンク容量	83								
キャブ	昇降方式	リンク式エレベータ							
	昇降ストローク	2,610							
	アイポイント高さ	5,410							
外形寸法	全長	10,300	10,230	10,220	12,330	12,200	12,830	14,250	
	全幅	3,190							
	本体全高	3,300				3,410			
	後端旋回半径	3,100				3,600			

単位は国際単位系のSI単位表示です。外形寸法の全長は参考値です(装着するフロントアタッチメントにより異なります)。運転質量はマグネットを装着した状態での値です。

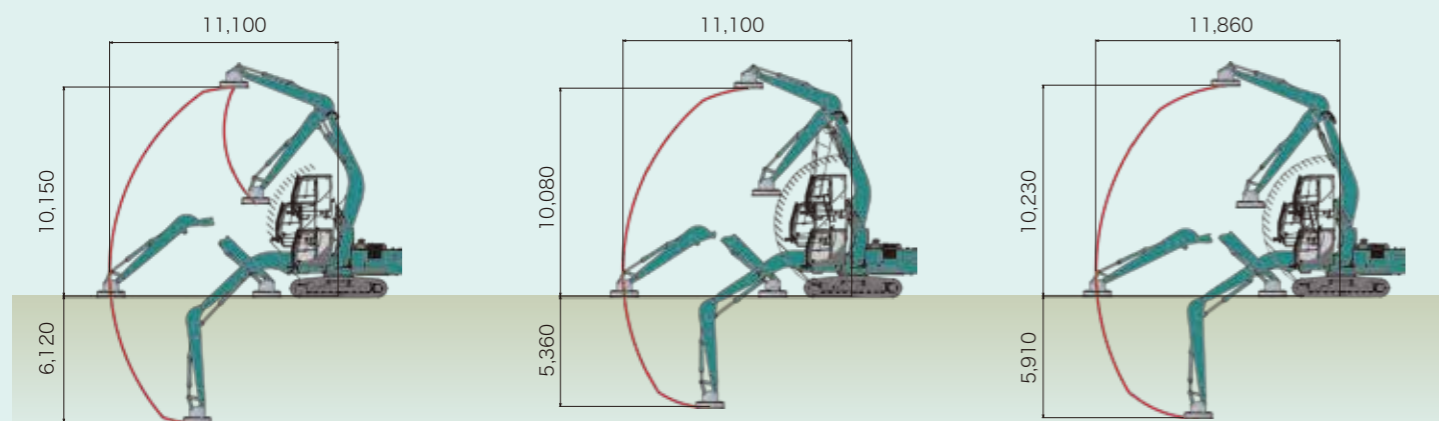
■ 作動範囲 (単位: mm) — 線はマグネット底面中心の軌跡です。

SK260DLC

スクラップローダ・4.90mアーム仕様

ベンドブーム(6.90m)・QH配管付き専用ショートアーム(4.50m)仕様

ベンドブーム(6.90m)・5.05mアーム仕様



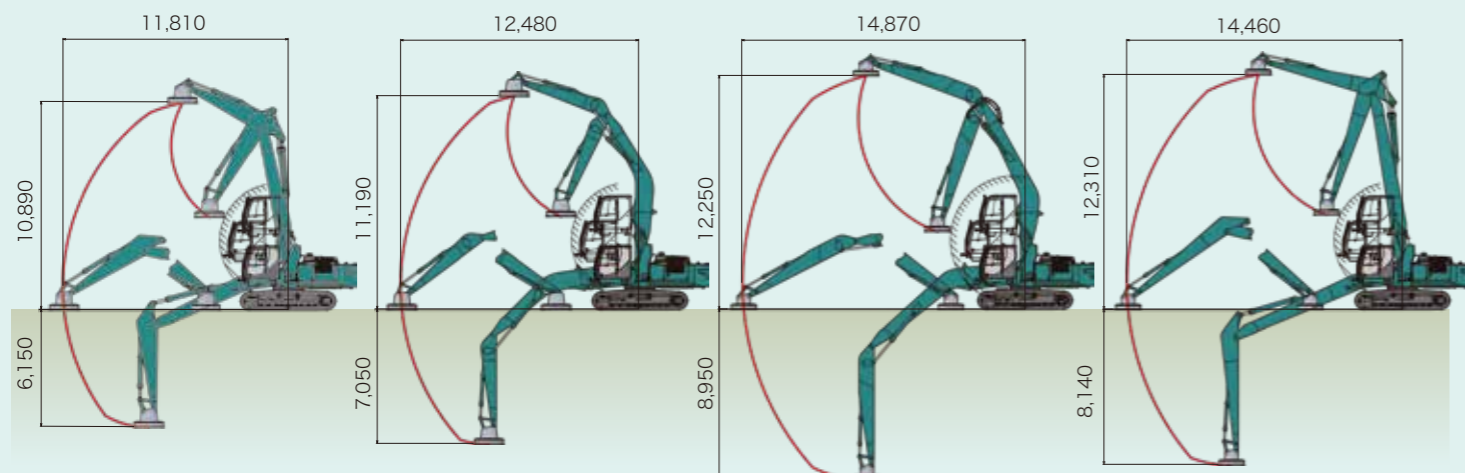
SK350DLC

ストレートブーム(7.50m)仕様

ベンドブーム(8.20m)仕様

ベンドブーム(8.90m)仕様

ストレートブーム(9.30m)仕様



機種名	SK500DLC		
本体型式	SK500DLC-10		
ブーム仕様	ベンド(8.30m)	ストレート(9.30m)	ベンド(9.70m)
アーム仕様	6.00m	6.00m	6.20m
適用マグネットサイズ	mm φ1,550	φ1,550/φ1,350	φ1,350
アームトップピン径	mm φ90	φ80	φ90
運転質量(リンク式エレベータキャブ仕様)	kg 59,700	57,900	58,600
回転速度	min ⁻¹	5.2	
走行速度(2速/1速)	km/h	5.4 / 3.4	
登坂能力	%	70	
エンジン定格出力	kW/min ⁻¹	271/1,850	
燃料タンク容量	ℓ	638	
尿素水タンク容量	ℓ	83	
キャブ	昇降方式	リンク式エレベータ	
	昇降ストローク	mm 2,610	
	アイポイント高さ	mm 5,650	
外形寸法	全長	mm 13,570	14,490
	全幅	mm 3,350	
	本体全高	mm 3,540	
	後端旋回半径	mm 3,880	

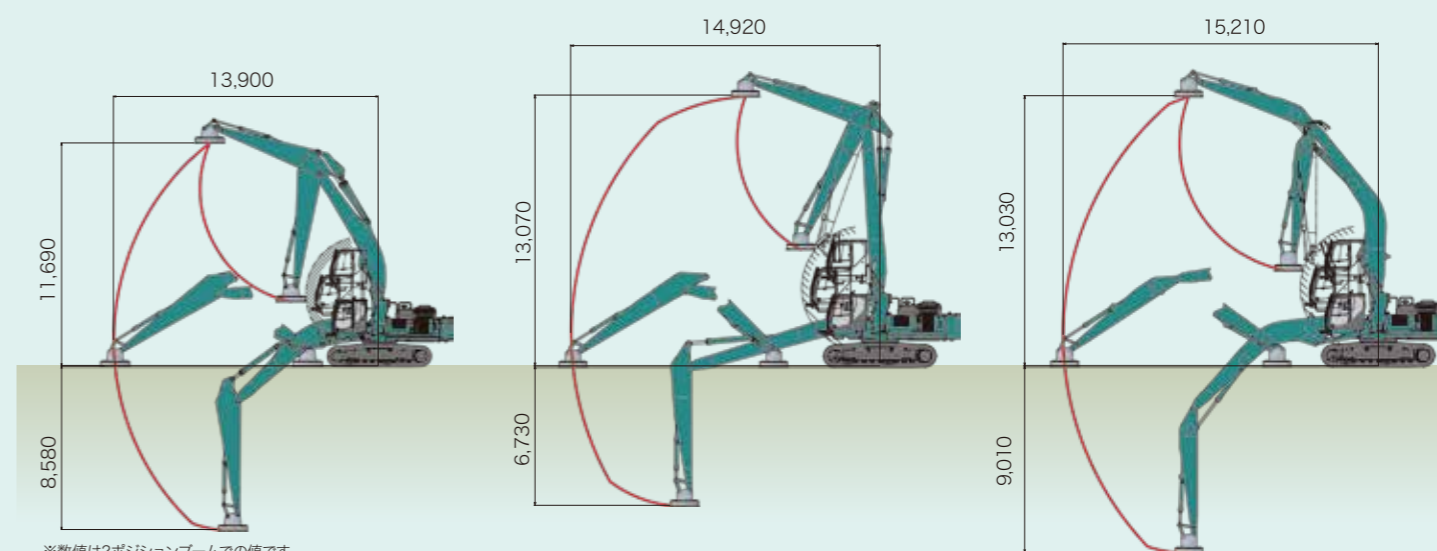
単位は国際単位系のSI単位表示です。外形寸法の全長は参考値です(装着するフロントアタッチメントにより異なります)。運転質量はマグネットを装着した状態での値です。

SK500DLC

ベンドブーム(8.30m)仕様

ストレートブーム(9.30m)仕様

ベンドブーム(9.70m)仕様



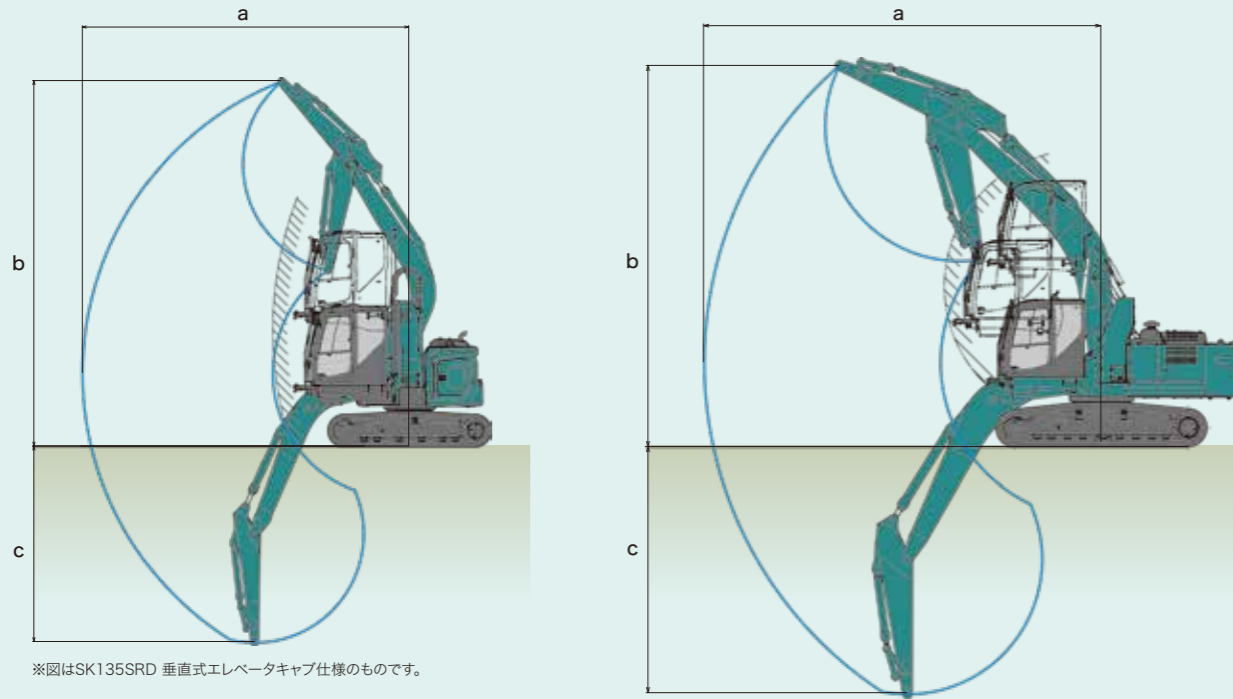
※数値は2ポジションブームでの値です。

ハンドリング仕様機^{HL}

機種名	SK135SRD	SK235SRD[LC]	SK210D	SK210DLC	SK260DLC	SK350DLC	
本体型式	SK135SRD-7	SK235SRD[LC]-5	SK210D-10	SK210DLC-10	SK260DLC-10	SK350DLC-10	
アームトップピン径	mm φ65	φ80		φ90			
運転質量	リンク式エレベータキャブ仕様	—		25,700	29,500	40,000	
	垂直式エレベータキャブ仕様	16,700	28,700[29,300]	24,300	25,200	—	
旋回速度	min ⁻¹ 11.0	10.2	10.5		10.2	10.0	
走行速度(2速/1速)	km/h 5.6/3.4	5.2/3.2	5.8/3.6		5.6/3.3		
登坂能力	%	70					
エンジン定格出力	kW/min ⁻¹ 80.7/2,200	119/2,000		133/2,100	213/2,100		
燃料タンク容量	ℓ 186	330	320	403	503		
尿素水タンク容量	ℓ 26	34	83				
キャブ	昇降方式	垂直式エレベータ		リンク式または垂直式エレベータ	リンク式エレベータ		
	昇降ストローク(リンク式/垂直式)	mm —/1,600	2,610/1,600		2,610/—		
外形寸法	アイポイント高さ(リンク式/垂直式)	mm —/4,180	—/4,420	5,370/4,390		5,370/—	5,520/—
	全長	mm 7,380	8,750[8,940]	9,570	9,560	10,170	11,160
	全幅	mm 2,490	3,000[3,190]	2,800	2,990	3,190	
	本体全高(リンク式/垂直式)	mm —/3,210	—/3,420	—/3,370	3,270/3,390	3,300/—	3,390/—
	後端旋回半径	mm 1,610	1,850	2,910		3,100	3,500

単位は国際単位系のSI単位表示です。[]内はLC仕様の値です。運転質量はフロントアタッチメントを装備していない状態での値です。

■作動範囲



※図はSK135SRD 垂直式エレベータキャブ仕様のものです。

※図はSK260DLC リンク式エレベータキャブ仕様のものです。

(単位: mm)

機種名	SK135SRD	SK235SRD[LC]	SK210D	SK210DLC	SK260DLC	SK350DLC
a 最大作業半径	7,140	8,410	8,460		8,790	9,570
b 最大作業高さ	7,990	9,810	9,550	9,570	8,430	9,090
c 最大作業深さ	4,270	5,170	4,000	3,990	5,440	5,840

※数値はアームトップピン位置の値です。
※SK210D[LC]の数値は2ポジションブームでの値です。

■マグネットの仕様と適合機種

◎印は標準、○印はオプション、—印は設定なしを示します。

マグネットタイプ(サイズ)	φ920mm	φ1,150mm	φ1,350mm	薄型φ1,550mm	φ1,550mm	
質量	kg 940	1,470	2,250	2,160	3,050	
吸着質量*1	kg 320(220V)	625(290V)/685(350V)*2	990(290V)/1,070(350V)*2	940(290V)/1,005(350V)*2	1,280(290V)/1,320(350V)*2	
使用定格	% ED60					
発電駆動方式	油圧モータ		エンジン直結*2または油圧モータ			
適合機種	SK135SRD	LM◎/MA◎	—	—	—	
	SK210DLC	—	LM○/MA◎	LM◎	LM○	
	SK235SRD	—	LM◎/MA◎	—	—	
	SK235SRDLC	—	LM○/MA◎	LM◎	LM○	
	SK260DLC	—	—	LM◎/MA◎/SL◎	LM○/SL○	—
	SK350DLC	—	—	SL(8.90m/9.30m)◎	SL(8.90m/9.30m)○	LM◎/MA◎/SL(7.50m/8.20m)◎
SK500DLC	—	—	SL(9.30m/9.70m)◎	SL(9.30m/9.70m)○	LM◎/SL(8.30m/9.30m)◎	

※1.かさ比重1.3のスクラップ(1級スクラップ相当)の吸着質量です。※2.eマグ搭載機の仕様です。

■主要装備品

◎印は標準、○印はオプション、—印は設定なしを示します。

機種名	SK135SRD			SK235SRD[LC]		
ベース仕様	LM	MA	HL	LM	MA	HL
●キャブ架台						
垂直式エレベータキャブ	○	○	—	○	—	—
固定キャブ	○	—	—	○	—	—
●ブーム						
HDブーム(2ライト)	○	○	—	○	—	—
●アーム						
HDアーム	○	—	○	○	—	○
HDロングアーム	—	—	○	—	—	○
HDショートアーム	—	○	—	—	○	—
●ブーム&アーム配管						
マグネット+回転フォーク&グラブ配管	○	—	—	○	—	—
マグネット配管	○	—	—	○	—	—
マグネース配管	—	○	—	—	○	—
回転フォーク&グラブ配管	—	—	○	—	○	○
●シュー						
500mmフラットシュー	○	○	—	○	—	—
500mm等高シュー	○	○	—	○	—	—
600mmフラットシュー	—	—	—	○	—	—
600mm等高シュー	○	○	—	○	—	—
700mm等高シュー	○	○	—	○	—	—
800mm等高シュー	—	—	—	○	—	—

■主要装備品

◎印は標準、○印はオプション、—印は設定なしを示します。

機種名	SK210DLC		SK210D[LC]	SK260DLC			
ベース仕様	LM	MA	HL	LM	MA	SL	HL
●キャブ架台							
リンク式エレベータキャブ	○	—	[○]	○	—	—	—
垂直式エレベータキャブ	○	○	○	○	○	—	—
固定キャブ	○	—	—	○	○	—	—
●ブーム							
HD2ポジションブーム(2ライト)	○	—	○	○	—	—	○
HDブーム(2ライト)	○	○	○	○	—	—	○
スクラップローダ専用バンドブーム	—	—	—	—	○	—	—
●アーム							
HDアーム	○	—	○	○	○	—	○
HDショートアーム	—	○	—	—	—	—	—
HDロングアーム	—	—	[○]	○	—	—	○
HDアーム(2ライト)	—	—	—	—	—	○	—
スクラップローダ専用アーム	—	—	—	—	—	○	—
●ブーム&アーム配管							
マグネット+回転フォーク&グラブ配管	○	—	—	○	—	○	—
マグネット配管	○	—	—	○	○	○	—
マグネース配管	—	○	—	—	—	—	—
回転フォーク&グラブ配管	—	—	○	—	—	○	○
●シュー							
600mmフラットシュー	○	○	○	○	○	—	—
600mm等高シュー	○	○	○	○	○	—	—
700mm等高シュー	○	○	○	○	○	—	—
790mm等高シュー	○	○	○	○	○	—	—
800mm等高シュー	—	—	—	—	○	—	—
●自動給脂							
自動給脂装置	○	○	○	○	○	○	○

[]内はLC仕様の場合のみ選択可能です。

LM マグネット仕様機(リフティングマグネット仕様) MA マグネット仕様機(マグネース仕様) SL スクラップローダ仕様機 HL ハンドリング仕様機