

KOBELCO

SK30SR/SK55SR/SK75SRD/SK135SRD/SK235SRD
SK210D/SK260D/SK350D/SK500D

産廃仕様機



低燃費のコベルコ!
低炭素社会の実現へ

実績とノウハウを集結させ、 産廃現場でコベルコがお役に立ちます。

これまであらゆる現場と、
お客様のニーズに対応してきた、
実績とノウハウを集結し、
産廃処理の現場に対応した製品を
ご紹介いたします。

解体

金属

産廃処理業

砕石

林業



排ガス規制(2014年規制)

※一部届出予定の機種がございます。
※3tクラスは3次規制です。
詳しくはミニ専用カタログをご覧ください。



弊社製品導入企業様
ご紹介映像

INDEX

ハンドリング仕様

先端アタッチメントに回転フォークグリッパやグラブバケットなどを装着。処理前の廃棄物の車両積み降ろし、処理機投入などのハンドリング作業に最適です。



【使用工程】
搬入工程
粗選別・前処理工程
破碎工程、選別工程
後処理工程、搬出工程

独自のエンジン冷却システム iNDr P3・P4

■SK30SR

■SK55SR

■SK75SRD

■SK135SRD

■SK235SRD P5・P6

マグネット仕様

先端アタッチメントにマグネットまたはマグネースを装着。混合廃棄物からの鉄素材選別、鉄スクラップの車両積み降ろし、処理機投入などが行えます。



【使用工程】
搬入工程、
粗選別・前処理工程
搬出工程

■SK210D

■SK260D

■SK350D

■SK500D P7・P8

装備品・オプション P9

バックホウ仕様

先端アタッチメントにバケットを装着。小さく破碎された廃棄物などを各種処理機に投入したり、トラックなどへ積み込む作業を効率的に行えます。



【使用工程】
搬入工程、破碎工程
選別工程、後処理工程
搬出工程

専用機シリーズ P10

メンテナンス P11・P12

IoTソリューション P13

サポート体制 P14

iNDR

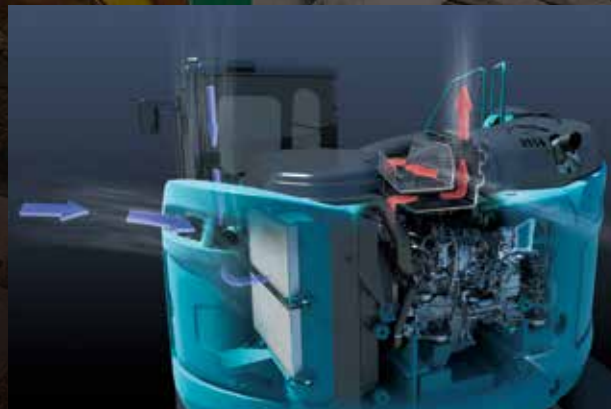
Integrated
Noise &
Reduction
Cooling S

ダストに挑戦!!

産廃現場で選ばれるコベルコブランド

細かな粉塵が舞う現場で、繰り返し作業を行うことの多い産廃現場は、オーバーヒートなどの加熱トラブルを引き起こしやすい条件下にあり、安定した稼働を維持するためには、優れたエンジン冷却性能が求められます。コベルコでは独自の**特許技術を用いた**エンジン冷却システムiNDRを搭載し、産廃現場に適した製品をご提案いたします。

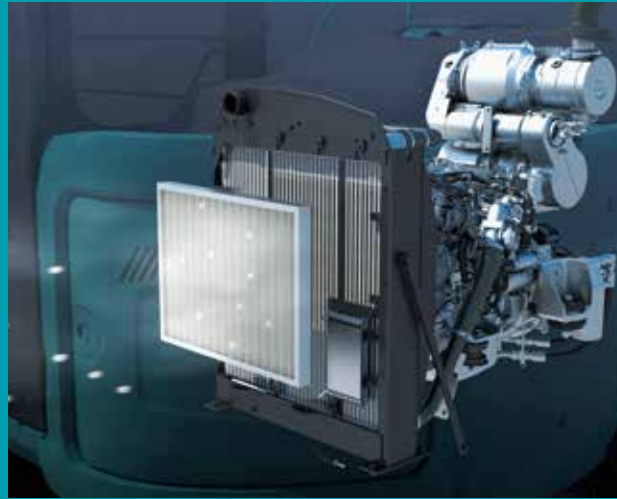
エンジンルームは冷却空気の出し入れを吸気口と排気口に限定した半密閉構造。一本のダクトに見立てられる独創的な構造です。吸気口に防じんフィルタを設けることにより、粉じんの機内侵入を防ぎ、冷却機器の目詰まりによる性能低下を抑え、同時にメンテナンス負荷も軽減。吸気口～エンジン～排気口を直線上にレイアウトしないことにより、機外に漏れる騒音も極小化しています。



※13トン以上のSR機へ搭載している、新システムの画像です。

d Dust n ystem

コストの目線から見る！



加熱トラブル防止

防塵・防熱性

高密度60メッシュフィルタで、吸気中のダストの侵入をブロック。冷却機器やエアクリーナの目詰まりを防止、性能を維持。

波形のフィルタは、山部分で空気を通し、谷部分でダストを集じん。フィルタ自体の目詰まりも防ぐことで、導入後の修理、メンテナンスコスト軽減が可能です。

※ミニショベルは30メッシュフィルタ

現場の目線から見る！



お手入れ簡単

メンテナンス

日常点検はiNDRフィルタを目視チェックするだけ。

汚れが目立っていれば、工具なしで取り外し、丸洗いでできます。

現場を止めない。そして、作業スタッフの負担も軽減。コベルコが選ばれる理由の一つです。

近隣住民の目線から見る！



周りにやさしい 超低騒音

静音性

エンジンや冷却ファンの音をダクト内で吸収し、国土交通省指定の低騒音基準をクリア。

コベルコは、規制値を超えた静かさを独自に「超低騒音」と呼び、工場近隣の方への配慮はもちろん、騒音障害を軽減することで、スタッフへの指示や現場の把握を容易にし、安全面にも貢献します。

- SK30SR-6:91dB(A)
- SK55SR-6E:92dB(A)
- SK75SRD-3E:93dB(A)
- SK135SRD-5[LC]:93dB(A)
- SK235SRD-5[LC]:95dB(A)

製品紹介



iNDR Integrated
Noise & Dust
Reduction
Cooling System

iNDRを搭載したラインナップをご紹介します。



SK30SR



SK55SR



SK75SRD



SK135SRD



SK235SRD

主な仕様

機種名	SK30SR		SK55SR	
本体型式	SK30SR-6		SK55SR-6E	
車名および型式	コベルコ PW15		コベルコ YDM-PH09	
先端アタッチメント	標準バケット容量(山積)	m ³	0.09	
	アタッチメント制限質量	kg	基本ウェイト250 追加ウェイト310	
機械質量	(キャノピ仕様/キャブ仕様)	kg	ゴムクローラー-3,210/3,380 鉄クローラー-3,305/3,470	
機体質量	(キャノピ仕様/キャブ仕様)	kg	ゴムクローラー-2,720/2,890 鉄クローラー-2,815/2,980	
性能	旋回速度	min ⁻¹ [rpm]	8.4	
	走行速度	km/h	ゴムクローラー 1速 2.5/2速 4.4/鉄クローラー1速 2.5/2速 4.2	
	登坂能力	% (度)	58 (30)	
	バケット最大掘削力	kN [kgf]	27.7 [2,880]	
エンジン	型式		ヤンマー-3TNV82A-B	
	定格出力	kW/min ⁻¹ /min [PS/rpm]	17.1/2,400 [23.0/2,400]	
	燃料タンク容量	ℓ	42	
尿素水タンク容量		ℓ	-	
油圧装置	油圧作動油(全量/タンク内)	ℓ	全量44.8(タンク内油量20.4)	

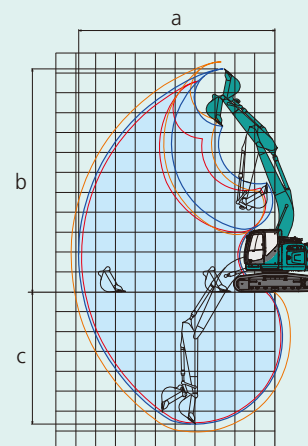
機種名	SK75SRD	SK135SRD[LC]	SK235SRD[LC]	
本体型式	SK75SRD-3E	SK135SRD[LC]-5	SK235SRD[LC]-5	
車名および型式	コベルコ YDN-YT08/YR11	コベルコ YDR-YY08/YH08	コベルコYDR-YB08/LA08/YF08/YU08	
先端アタッチメント	標準バケット容量(山積)	m ³	0.28	0.5
	アタッチメント制限質量	kg	1020	基本ウェイト1,410[1,500] 追加ウェイト1,60[1,640]
運転質量*1	基本ウェイト	kg	7940	14,300[14,500]
	セミ増量ウェイト	kg	-	-
	追加ウェイト	kg	8340	14,900[15,100]
性能	旋回速度	min ⁻¹ [rpm]	11.5	11.0
	走行速度	km/h	1速 2.6/2速 5.3	1速 3.4/2速 5.6
	登坂能力	% (度)	70 (35)	70 (35)
	バケット最大掘削力	kN [kgf]	52.7 [5,380]	90.1 [9,200]
エンジン	型式		いすゞ4LE2XDPC	いすゞ4JJ1XDRA
	定格出力	kW/min ⁻¹ /min [PS/rpm]	41/2,000 [57/2,000]	73.9/2,000 [100.5/2,000]
	燃料タンク容量	ℓ	120	190
尿素水タンク容量		ℓ	-	33.9
油圧装置	油圧作動油(全量/タンク内)	ℓ	全量85(タンク内油量36)	全量168(タンク内油量79)

[]内の表記・数値はLC仕様のもので。 *1.質量は標準バケット装着時の値です。 *2.パワーアップ時の値です。単位は国際単位系のSI単位表示で []内は従来表示です。また、バケット容量、掘削力は新JISで表示しています。

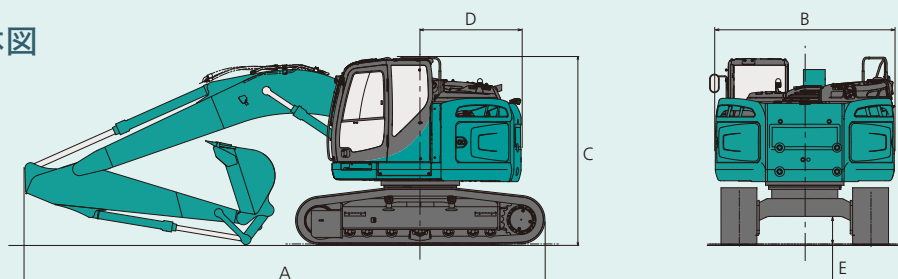
外形寸法および作動範囲図(単位mm)

機種名	SK30SR	SK55SR	SK75SRD	SK135SRD[LC]	SK235SRD[LC]
A全長	4,730	5,500	5,830	7,410[7,490]	8,780[8,970]
B全幅	1,550	1,960	2,300	2,490[2,990]	2,990[3,190]
C全高	2,510	2,530	2,710	2,960	3,280
D後端旋回半径	775	1,170	1,290	1,490	1,880
a最大作業半径	5,200	6,240	6,480	8,340	9,850
b最大作業高さ	4,800	5,930	7,410	9,190	11,210
c最大作業深さ	2,820	3,900	4,160	5,520	6,650

[]内の表記・数値はLC仕様のもので。 *数値は標準バケット装着時のバケット爪先の値です。装着する先端アタッチメントにより異なります。*ミニショベル、外形寸法・作動範囲はキャブ仕様・キャノピ仕様共に同値です。



全体図



製品紹介



低燃費、さらに高耐久

低燃費で高耐久なコベルコ品質で
砕石現場など過酷な場所でも活躍します。



SK210D



SK260D



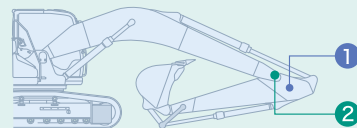
SK350D



SK500D

タフな作業環境での操作のために

アタッチメントは作業量の向上に伴い強化。過酷な作業条件にも耐える、より大きなパワーと優れた耐久性を備えています。



① 厚板構造 **NEW**

従来の補強板に代えて、
板自体の厚さをアップ。

従来機

NEW

② 耳付きフィットボス **NEW**

応力の集中するボス部に
耳付き一体構造を採用。
最大応力を分散し、耐久性を向上。

従来機

NEW

※本ページの機種のNETIS掲載は終了しました。

主な仕様

機種名	SK210D[LC]		SK260D[LC]		SK350D[LC]		SK500D[LC]	
本体型式	SK210D[LC]-10		SK260D-10/SK260DLC-10A		SK350D[LC]-10A		SK500D[LC]-10	
車名および型式	コベルコ YDR-YN15/YQ15		コベルコ YDS-LQ16/LL16		コベルコ YDS-LC14/YC14		コベルコ TDS-LS14/YS14	
先端アタッチメント	標準バケット容量(山積)	m ³	0.8		1.0		1.4	
	アタッチメント制限質量	kg	セミ増量ウェイト2,600[2,910] 増量ウェイト2,920[3,240]		基本ウェイト3,340[3,710] 増量ウェイト3,810[4,090]		基本ウェイト4,620[4,710] 増量ウェイト5,040[5,040]	
運転質量※1	基本ウェイト	kg	—		25,700[26,300]		35,500[36,200]	
	セミ増量ウェイト	kg	21,900[22,300]		—		—	
	増量ウェイト	kg	22,900[23,300]		26,900[27,500]		37,100[37,800]	
性能	旋回速度	min ⁻¹ (rpm)	12.7[12.7]		10.2		10	
	走行速度	km/h	1速 3.6/2速 6.0		1速 3.6/2速 5.8		1速 3.3/2速 5.6	
	登坂能力	% (度)	70(35)		70(35)		70(35)	
	バケット最大掘削力	kN (kgf)	143 [14,600]		170 [17,350]		222 [22,660]	
エンジン	型式		日野J05E-VA		日野J05E-VB		日野J08E-YD	
	定格出力	kW/min ⁻¹ /min [PS/rpm]	119/2,000[162/2,000]		133/2,100[181/2,100]		201/2,100[273/2,100]	
	燃料タンク容量	ℓ	320		403		503	
尿素水タンク容量	ℓ	83		83		83		
油圧装置	油圧作動油(全量/タンク内)	ℓ	全量248(タンク内油量139)		全量273(タンク内油量165)		全量410(タンク内油量245)	
		ℓ	全量631(タンク内油量371)					

[]内の表記・数値はLC仕様のものであります。

*1.質量は標準バケット装着時の値です。

*2.パワーアップ時の値です。

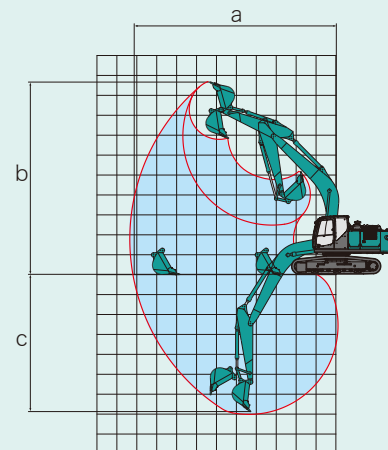
単位は国際単位系のSI単位表示で []内は従来表示です。また、バケット容量、掘削力は新JISで表示しています。

外形寸法および作動範囲図(単位mm)

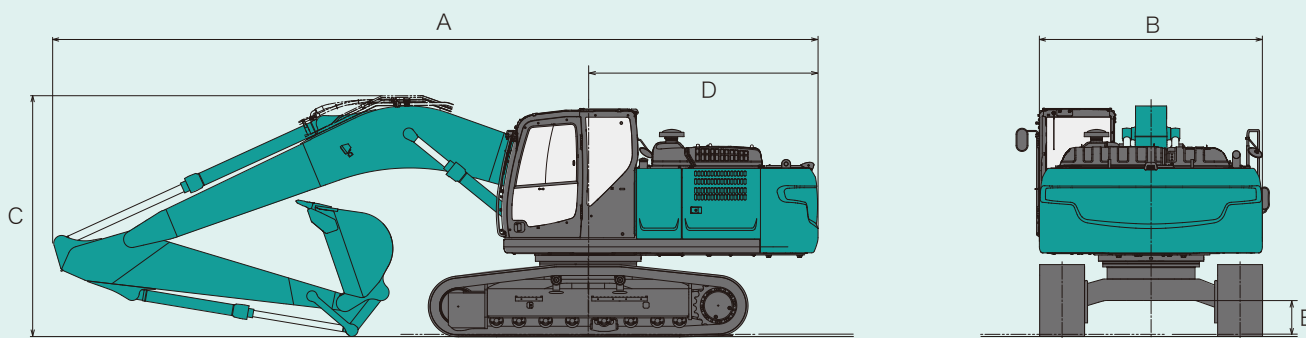
機種名	SK210D[LC]	SK260D[LC]	SK350D[LC]	SK500D[LC]
A全長	9,600	8,780[8,970]	11,300	12,160
B全幅	2,800[2,990]	2,990[3,190]	3,190	3,350
C全高	3,170	3,280	3,430	3,610
D後端旋回半径	2,910	1,880	3,600	3,800
a最大作業半径	9,900	9,850	11,260	12,070
b最大作業高さ	9,720	11,210	10,580	10,930
c最大作業深さ	6,700	6,650	7,560	7,810

[]内の表記・数値はLC仕様のものであります。

*数値は標準バケット装着時のバケット爪先の値です。装着する先端アタッチメントにより異なります。



全体図



装備品・オプション

◎印は標準装備、△はオプション、－は設定なしを示します。

機種名	SK75SRD	SK135SRD[LC]	SK235SRD[LC]	SK210D[LC]	SK260D[LC]	SK350D[LC]	SK500D[LC]
本体型式	SK75SRD-3E	SK135SRD[LC]-5	SK235SRD[LC]-5	SK210D[LC]-10	SK260D-10/SK260DLC-10A	SK350D[LC]-10A	SK500D[LC]-10
●アタッチメント							
N&B配管	◎	◎	◎	◎	◎	◎※2	◎
回転N&B配管	△	△	△	△	△	－	△
ハイリーチクレーン	△	△	△	△	－	－	－
●ウエイト							
基本ウエイト	◎	◎	△	－	◎	◎	◎
セミ増量ウエイト(一体型)	－	－	－	◎(+830kg:吊り環付)	－	－	－
増量ウエイト(一体型)	－	－	－	△(+1,670kg)	△(+1,200kg)	△(+1,540kg)	△(+2,400kg)
追加ウエイト	△(+400kg)	△(+580kg)※1	◎(+1,400kg)※1	－	－	－	－
●キャブ							
解体キャブ(3面ガード、天窓ガラス&ワイパ付)	◎(ROPS)	◎(ROPS)	◎(ROPS)	◎(ROPS)	◎(ROPS)	◎(ROPS)	◎(ROPS)
基本キャブ	△	△	－	－	－	－	－
●シート							
基本シート	◎	－	－	－	－	－	－
サスペンションシート	△	◎	◎	◎	◎	◎	◎
アームレスト	△	◎	◎	◎	◎	◎	◎
●その他							
ブームセイフティ配管	△	◎	◎	◎	◎	◎	◎
電磁式リリフ弁調整機能	△	◎	◎	◎	◎	◎	◎
寒冷地仕様	△	△	△	△	△	△	△
マルチコントロール	△	◎	◎	◎	◎	◎	◎
キャブ2ライト	△	△	△	△	△	－	△
キャブ2ライトLED	－	－	－	－	－※3	△	－
前方作業灯(アタッチメント:1、上部本体:1)	－	◎	◎	◎	－	－	－
前方作業灯(アタッチメント:2、上部本体:1)	－	－	－	－	◎	－	◎
LED前方作業灯(アタッチメント:4、上部本体:1)	－	－	－	－	－※3	◎	－
1WAYコール	△	△	△	△	△	△	△
消火器	△	△	△	△	△	△	△
黄色回転警告灯	△(ハイリーチクレーン仕様時◎)	△	△	△	△	△	△
走行アラーム	△	△	△	△	△	△	△
増設トラックガイド	△	△	－	△	△	△	△
後方確認カメラ	△	◎	◎	◎	◎	◎	◎
右カメラ+増設モニタ	－	△	△	△	△	△	△
IDキー	△	△	△	△	△	△	△
解体用口工具箱	－	－	△	△	△	△	△
自動給脂装置	－	－	－	－	－	△	△
防虫ネット	－	－	－	◎	◎	◎	◎
作動油フィルタ目詰まり検出機能	－	◎	◎	◎	◎	◎	◎
イーグルアイビュー	－	△	△	△	△	△	△

※1 SK135SRD[LC]、SK235SRD[LC]は追加ウエイトとイーグルアイビューの同時装着はできません。アタッチメントや装備品の組み合わせによっては、受注対応となる場合があります。

※2 SK350DLCは回転N&B配管が標準装備となります。 ※3 SK260DLC-10Aでは、仕様によって標準装備またはオプションとなります。

格子状3面ガード

キャブ上部、前後は格子状の3面ガードで保護。大きく開き清掃がしやすいワイド開閉方式。



強化型上部本体アンダーカバー

エンジンやポンプなどが鉄筋類により損傷しないように、アッパフレーム下面を全面保護する6mm厚の鉄製カバーを装着。



下部本体アンダーカバー

厚さ9mmの鉄製カバーでロウフレームを密閉化。足回りの配管損傷等を防止します。



標準装備品

- 下部本体アンダカバー(t9mm) ●上部本体アンダカバー(強化型、t6mm) ●ダブルエレメントエアクリーナ ●エンジンオイルバンドレンコック* ●間欠&ライズアップワイパ
- オートエアコン(内気循環・外気導入切替式) ●デフロスタ ●左右一体スライド式コントロールボックス ●ダブルスライドシート ●巻き取り式シートベルト ●ラゲッジトレイ ●大型カップホルダ
- ライフラインマ ●AM/FMラジオ(2スピーカー) ●耳付2分割フロアマット ●ルームライト ●稼働機管理システム「MERIT」

*エンジンオイルバンドレンコック、SK75SRDには含まず。

専用機シリーズ

コベルコではこれまで、様々な業界に対応する専用機を開発しております。



自動車解体



建物解体



産廃現場

あらゆる業種で活躍し、その現場から出た廃棄物の処理にもコベルコはお役に立ちます。
積み上げた実績とノウハウの集大成が産廃仕様機へ搭載されています。



鉄スクラップリサイクル



林業





的確なメンテナンスに欠かせない マシン情報表示機能

- 必要な時に必要項目だけ表示する
メンテナンス情報表示
- 電気系の異常を早期検出・表示する
自己診断機能
- マシン状態チェックが容易に行える
サービス診断機能
- 再現性のないトラブルも確認できる
故障履歴記憶機能

メンテナンス情報表示例

整備しやすい機体上からのメンテナンス **NEW**

SK135SRD SK235SRD



尿素水タンク給水口

尿素給水口はアクセスしやすいステップ上に設置。



エンジンメンテナンス

一段下がったメンテナンススペースの設置により
無理なくエンジンにアクセスできます。



ハンドレール

アッパー上部にアクセスしやすいように、
ハンドレールの形状を変更しました。

楽に点検整備できる地上からのメンテナンス

SK75SRD SK135SRD SK235SRD

日常点検や定期メンテナンスの対象の多くを、地上から楽にアクセスできる位置にレイアウトしています。



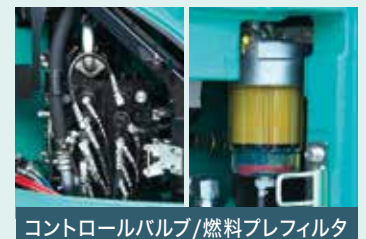
燃料フィルタ



油圧ポンプ



iNDRフィルタ/ラジエーターリザーバ
タンク/エアクリーナ



コントロールバルブ/燃料プレフィルタ

手順が少ないクイックメンテナンス

SK135SRD SK235SRD



フロアマット下に設けた
ウォッシャー液タンク



工具の要らないエンジンオイル
クイックドレンコック



底面フランジと大型ドレンコック付き
燃料タンク

上質なコンディション、 そのための効率的メンテナンス。



メンテナンス情報			
		6.2h	
交換時間	残時間	次回交換日	
エンジンオイル 交換	500 時間	495 時間	--/--/--
燃料フィルタ 交換	500 時間	495 時間	--/--/--
作動油フィルタ 交換	1000 時間	995 時間	--/--/--
作動油交換	5000 時間	4995 時間	--/--/--

稼働を
止めない
高耐久



整備しやすい機体上からのメンテナンス **NEW** SK210D SK260D SK350D SK500D

エンジンルームをメンテナンスする際の作業員のスペースを確保しました。ステップの段差を小さくすることで昇降しやすくしたほか、腰を落とした無理のない姿勢で作業を行うことができます。また、エンジンボンネットを軽量化して開閉を容易にしています。



メンテナンススペース



ステップ/ハンドレール



尿素水タンク給水口



エアクリーナ(ダブルエレメント)

ステップを開けた中に
設定しています。

楽に点検整備できる地上からのメンテナンス SK210D SK260D SK350D SK500D

日常点検や定期メンテナンスの対象の多くを、地上から楽にアクセスできる位置にレイアウトしています。



左サイド



燃料フィルタ/
ウォーターセパレーター
一体型燃料プレフィルタ



右サイド



エンジンオイルフィルタ

- ① ウォータセパレーター一体型燃料プレフィルタ
② 燃料フィルタ ③ エンジンオイルフィルタ

ラジエータ等の冷却機器にアクセス容易なレイアウト。

清掃のしやすさ



クローラフレーム

泥を落としやすい片流れタイプ。



耳付2分割フロアマット

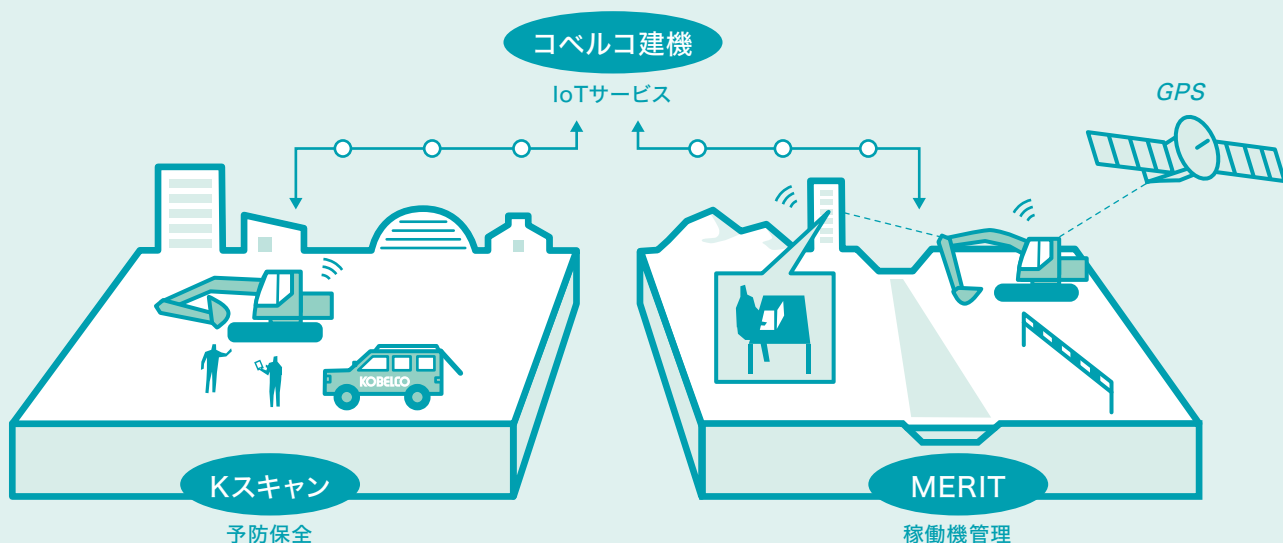
取り外ししやすい分割式。
マット下にはフロア排水口を設置。



燃料タンク

ドレンコック付き。

現場の高効率化、さらに高耐久を強化する コベルコ建機の新たなIoTソリューション



ITを活用し、機械を通してお客様とコベルコ建機がつながるIoTソリューション。
お客様の施工現場で必要とされる、真に価値のあるサービスや情報を提供します。
稼働機管理システムを活用した予防保全システム等、コベルコ建機独自の視点で、お客様に満足していただける革新的なサービスを展開していきます。

ITを活用したコベルコ建機独自の予防保全システム

Kスキャン NEW

※本サービスは重機に限ります。(7tは対象外)
※機械の稼働位置、電波状況によっては利用できないサービスがあります。

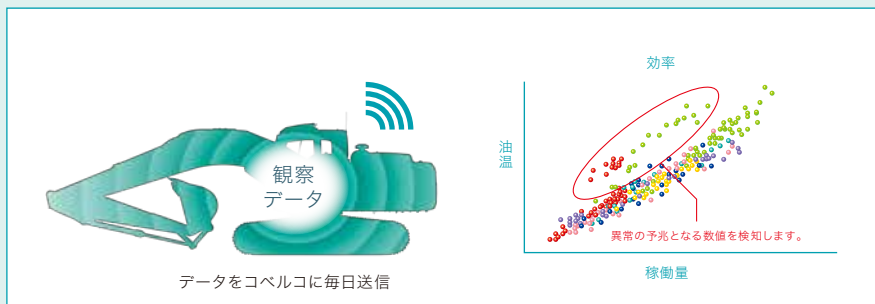


状態観察

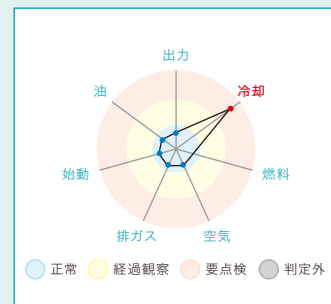
水温や油温、燃料噴射量やポンプ出力などの数値をセンサーで日々検知し、そのデータをコベルコに送信。
数値が一定のレベルに達した場合、コベルコから適切な対応の提案をいたします。
エンジンや油圧ポンプの故障の発生を抑制します。



■状態観察機能事例



※上記グラフはイメージであり、実際のご報告とは異なります。

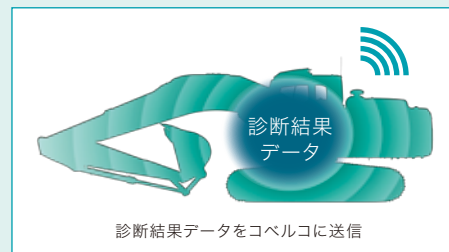


冷却異常を感知し、ご報告いたします。



健康診断

サービスマンがメンテナンス時、ハイアイドル状態の静止した機械で自動診断モードを実施。データはタイムリーにコベルコサーバーで処理され、診断結果をお知らせいたします。状態観察に加えて、さらにきめ細かい分析で日常では気づきにくい予兆を検知します。



稼働を止めないコベルコサポート

ネットワークの速さと正確さで機械をトータルサポート



MERIT

※本サービスは重機に限ります。
※機械の稼働位置、電波状況によっては利用できないサービスがあります。

複数の稼働機の情報を、インターネットによりオフィスにしながら管理できます。
戦略的な情報管理やコスト管理、トラブルの備えに。お客様のビジネスを幅広くサポートします。

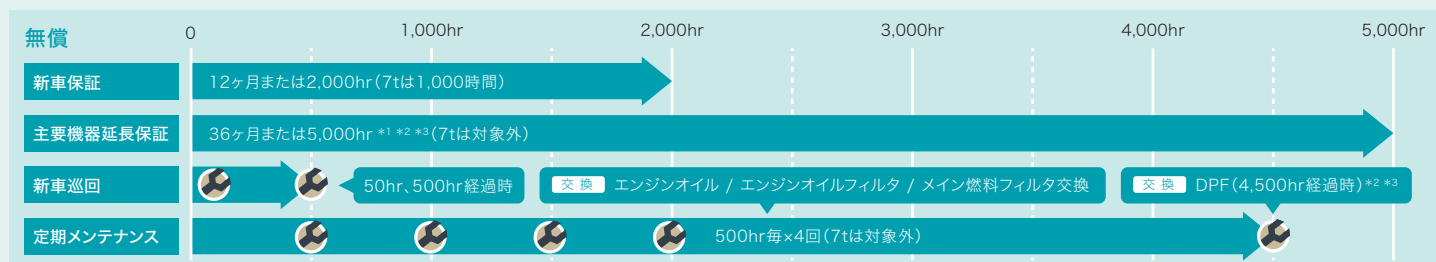
3つのメリット

稼働情報	燃費情報	警報
<p>稼働時間の正確な把握</p> <ul style="list-style-type: none"> ・レンタルなどでの時間計算の指標として活用できます。 ・複数にわたる現場の機械の稼働時間を比較することで、忙しい現場とそうでない現場がわかり、機械の投入台数の検討などが行えます。 <p>機械の正確な位置の確認</p> <ul style="list-style-type: none"> ・複数台数の位置を確認でき、異常も表示されるため、ひと目で情報を確認できます。 	<p>燃費の改善</p> <ul style="list-style-type: none"> ・燃費モードごとの実績およびアイドリング時間が把握できるため、燃費改善の指標として活用できます。 	<p>緊急情報・異常内容の共有化</p> <ul style="list-style-type: none"> ・異常があったときに警報を発信するため、現場にいらなくてもトラブルを知ることができます。適切なアドバイスや処置により、機械の休止時間の削減や高額修理費の発生を抑えることができます。 ・設定された時間、場所以外で稼働を感知した場合、メールでお知らせします。

高い稼働率の維持に貢献し、再販価値も高めます。

保証/定期メンテナンス (無償)

- 新車保証期間を12ヶ月または稼働時間2,000hrまで延長し、さらに主要機器の保証は36ヶ月または稼働時間5,000hrまで延長しました。
- 新しいメンテナンスプランでは稼働時間500hr毎4回のオイル・フィルタ類交換、4,500hr経過時のDPF (排出ガス後処理装置) 交換を保証します。



PROKEEP (有償)*4 安心の保証で安定稼働をサポート

- 通常の定期メンテナンスから、保証期間を8,000hr(ミドルプラン)と10,000hr(ヘビープラン)に延長。
- コベルコ建機のプロが責任をもって計画的にメンテナンスを行います。

有償

PROKEEP

延長保証終了後の追加保証プラン

ミドルプラン

- コンポーネント保証*5 (免責30,000円)

60ヶ月、または8,000hr*6

ヘビープラン

- コンポーネント保証*5 (免責30,000円)

84ヶ月、または10,000hr*6

※ 取扱説明書に準じた消耗品を対象に交換させていただきます。

*1. 取扱説明書に準じ、純正部品又はKGSPを使用したメンテナンスを実施することが保証条件となります。
*2. エンジンオイル、フィルタ交換は納車後5年、DPF交換は納車後7年で終了となります。(DPF, 7, 13t機には搭載しておりません) *3. 転売が行われた場合は本プログラムは終了となります。
*4. 加入には特定自主検査をコベルコ建機にて受けて頂くことが前提となります。*5. 各部位保証の詳細については営業所にご確認ください。*6. 保証箇所は別途既定の範囲となります。



※本ページの機種別のNETIS掲載は終了しました。

- 運転席から離れる場合はアタッチメントを接地させるなどの適切な措置を施してください(掲載写真はカタログ用にポーズをつけて撮影したものです)。
- 製品写真にはオプション装備品が含まれています。
- 本カタログで使用される標準「KOBELCO」は、株式会社神戸製鋼所の登録商標です。また、当社商品名、サービス名およびロゴマークは、コベルコ建機株式会社の商標または登録商標です。その他の会社名やロゴマーク、商品名、サービス名は、各社の商標、登録商標もしくは商号です。
- 機体質量3トン以上の建設機械の運転には「車両系建設機械(整地・運搬・積込み用および掘削用)運転技能講習」の修了証が必要です。詳しくは最寄りの営業所かコベルコ教習所へお問い合わせください。
- 機体質量3トン以上のブレイカ、鉄骨切断機(鉄骨切断機、コンクリート圧砕機、解体用つかみ機)の運転には、「車両系建設機械(解体用)運転技能講習修了証」の取得が必要です。

コベルコ教習所のウェブサイト



コベルコ建機株式会社

■お問い合わせは……



製品および販売サービス窓口の情報は
コベルコ建機 日本サイトにて確認できます。