

KOBELCO

チルトローテータ

3tクラス用が新登場。

人力のスコップ作業の代用もでき、
狭所作業の効率が向上します。



整形作業

多様な角度の施工面にも目視しながらバケットのチルト角度を合わせ、作業することができます。



溝掘削

作業スペースの確保が難しい環境においても、機械の移動が少なく、チルト+回転機能で効率的な施工が可能になります。



クイックヒッチ

作業にあわせて適切なバケットに、油圧でワンタッチ交換ができます。



SK35SR-6

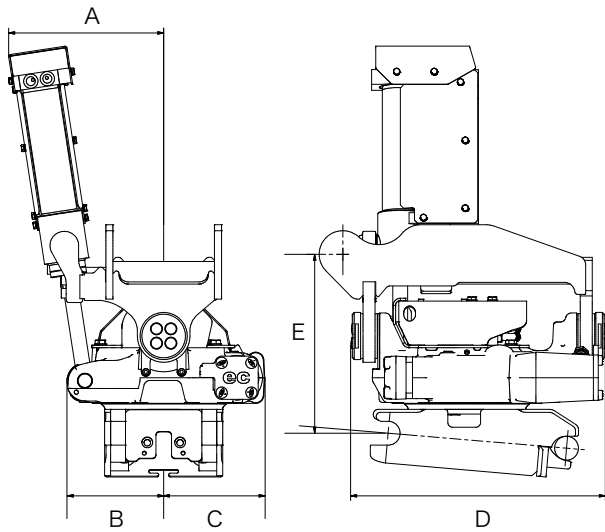
engcon®

■バケット

EC204

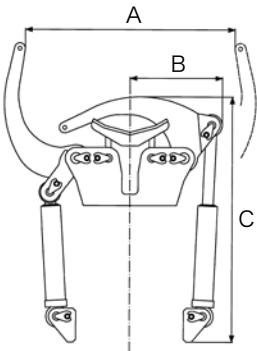
用途 タイプ	法面整形					溝整形			細溝整形	
	①					②			③	
名称	GB02	GB03	GB04	GB05	GB06	DB02	DB03	DB06	CB03	CB05
容量 (m ³)	0.13	0.15	0.20	0.25	0.30	0.10	0.12	0.20	0.09	0.13
口幅 (mm)	900	1,100	1,000	1,200	1,200	550	550	600	290	340
質量 (kg)	89	112	132	150	160	65	77	128	51	72
適合機種	SK35SR-6									

※ベースマシンの最大積載可能質量の範囲内でご使用ください。
 ※ベースマシンの仕様により機械安定度を損なう組み合わせがあります。
 ※詳しくは当社担当者にお問い合わせください。



■チルトローテータ

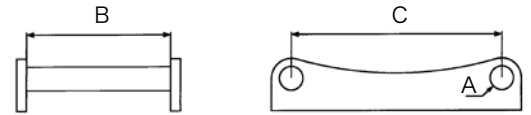
名称	EC204
幅 A (mm)	267
幅 B (mm)	161
幅 C (mm)	169
全長 D (mm)	463
高さ E (mm)	310
簡易グラブ付質量 (kg)	153
簡易グラブ無質量 (kg)	102
チルトアングル(度)	±45 ※シングルシリンダー
作動油流量 チルト/回転 (L/min)	30
最大油圧 (MPa)	22
適用ブラケットサイズ	S40
最大引張応力 (kNm)	28
適合機種	SK35SR-6



■簡易グラブ

名称	GR05
最大つかみ幅 A (mm)	350
幅 B (mm)	200
全長 C (mm)	585
質量 (kg)	-
最大油圧 (MPa)	22
最大許容荷重 (kg)	※
適合機種	SK35SR-6
取り外し	無

※最大許容荷重はベースマシンの先端アタッチメント装着可能質量に準じます。
 ※簡易グラブは吊り作業や解体・林業等の用途としては使用できません。



■アダプタブラケット

名称	S40
直径 A (mm)	Φ40
ブラケット幅 B (mm)	240
ブラケット長さ C (mm)	300
適合機種	SK35SR-6

※お持ちの先端アタッチメントを加工することでチルトローテータに取り付けることができます。事前に加工方法をご確認ください。

- 運転席から離れる場合はアタッチメントを接地させるなどの適切な措置を施してください(掲載写真はカタログ用にポーズをつけて撮影したものです)。
- 製品写真にはオプション装備品、及び一部海外仕様の装備品が含まれております。
- 本カタログで使用される標章「KOBELCO」は、株式会社神戸製鋼所の登録商標です。また、当社商品名、サービス名およびロゴマークは、コベルコ建機株式会社の商標または登録商標です。その他の会社名やロゴマーク、商品名、サービス名は、各社の商標、登録商標もしくは商号です。
- 機体質量3トン以上の建設機械の運転には「車両系建設機械(整地・運搬・積込み用および掘削用)運転技能講習」の修了証が必要です。詳しくは最寄りの営業所かコベルコ教育所へお問い合わせください。

コベルコ教育所のモバイルサイト



コベルコ建機株式会社

www.kobelco-kenki.co.jp

東京本社/〒141-8626 東京都品川区北品川5-15 ☎03-5789-2111

コベルコ建機日本(株)本社/〒272-0002 千葉県市川市二俣新町17 ☎047-328-7111

北海道支社 ☎011-788-2382 東北支社 ☎0223-24-1141 関東支社 ☎047-328-2322
 上信越支社 ☎025-259-3711 中部支社 ☎052-603-1201 関西支社 ☎06-6414-2108
 中四国支社 ☎082-810-3660 九州支社 ☎092-410-3030

■お問い合わせは……



この仕様は予告なく変更する場合があります。チルトローテータSK35SR-6/EC204-101-21030NF
 本機のご使用にあたっては取扱説明書を必ずお読み下さい。