

# TK750G

型式名 TK750G

## テレスコピッククローラクレーン

最大定格総荷重75t×3.0m

▶ 主要諸元 .....	1
▶ 全体図 .....	2
▶ 作動範囲図 .....	4
▶ 定格総荷重 .....	5
▶ 各部寸法、質量 .....	8
▶ 標準装備品 .....	11
▶ オプション装備品 .....	11

## ▶ 主要諸元

型式		TK750G		
●質量				
全装備質量（標準仕様）	t	69.6		
作業時質量（標準仕様時+75tフック+ボールフック付）	t	70.6		
●クレーン部主要諸元				
最大定格総荷重	10.0mブーム	t×m	75.0×3.0（11本掛）	
	16.7mブーム	t×m	36.0×4.5（6本掛）	
	23.4mブーム	t×m	29.0×6.0（5本掛）	
	30.1mブーム	t×m	18.5×8.0（4本掛）	
	補助シーブ（最大）	t×m	7.0（1本掛）	
ブーム長さ	m	10.0～30.1		
主フック最大地上揚程	m	30.4		
主フック最大作業半径	m	27.8		
ロープ速度	主巻	m/min	120（1層目）	
	補巻	m/min	120（1層目）	
	サード	m/min	120（1層目）※1	
ブーム伸長速度	sec/m	125/20.1		
ブーム上げ速度	sec/度	64/0～83		
平均接地圧（標準仕様時+75tフック+ボールフック付）	kPa (kgf/cm <sup>2</sup> )	83.9 {0.86}		
旋回速度	min <sup>-1</sup> {rpm}	2.5 {2.5}		
主ブーム形式	箱型4段式、2・3段同時、4段単独伸縮			
ブーム起伏装置	複動油圧シリンダ直押し（1本）			
ブーム伸縮装置	複動油圧シリンダ直押し（3本）			
巻上装置	独立ウインチ2基+サードウインチ1基 減速機内蔵ディスク式+モータ内蔵ディスク式 （スプリングセット油圧解放ディスク式） フットブレーキ（ポジブレーキ）およびスプリングセット油圧解放式ネガブレーキ レバー中立で自動ブレーキまたはフリーフォールいずれの運転方式も選択可能			
旋回装置	油圧モータ駆動遊星歯車減速式、ブレーキ付 旋回中立フリー方式			
●ワイヤロープ				
主巻	mm×m	φ22×170 IWRC6×Fi (29) c/o難燃性		
補巻	mm×m	φ22×75 IWRC6×Fi (29) c/o難燃性		
サード	mm×m	φ22×170 IWRC6×Fi (29) c/o難燃性 ※1		
●油圧装置				
油圧ポンプ形式	4連（可変プランジャ2+ギヤ2）+4連（可変プランジャ2+ギヤ2）			
作動油量	ℓ	860		
●上部旋回体				
エンジン	型式	Daimler OM936LA (MTU 6R1000) ディーゼルエンジン		
	種類	水冷直列6気筒インタクーラターボ付直接噴射式ディーゼル		
	総排気量	ℓ	7.697	
	定格出力	kW/min <sup>-1</sup> {PS/rpm}	254/2,000 {345/2,000}	
	最大トルク	N·m/min <sup>-1</sup> {kgf·m/rpm}	1,245/1,400 {127/1,400}	
燃料タンク	ℓ	400		
バッテリー	V	24（12V×2列直接接続）		
尿素水タンク	ℓ	40		
●下部走行体				
走行装置	油圧モータ駆動、遊星減速、動輪直結式、履帯内収納型採用			
走行速度	km/h	1.7/1.2（高低速切替式）		
登坂能力	%（度）	40（21.8）※2		

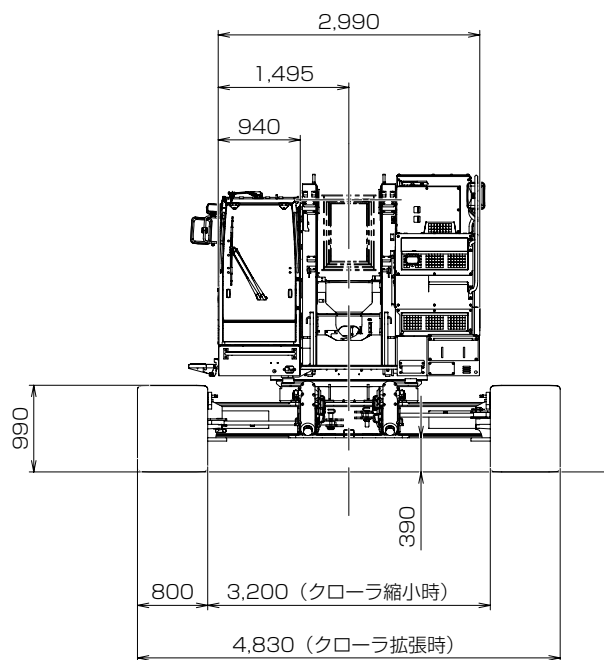
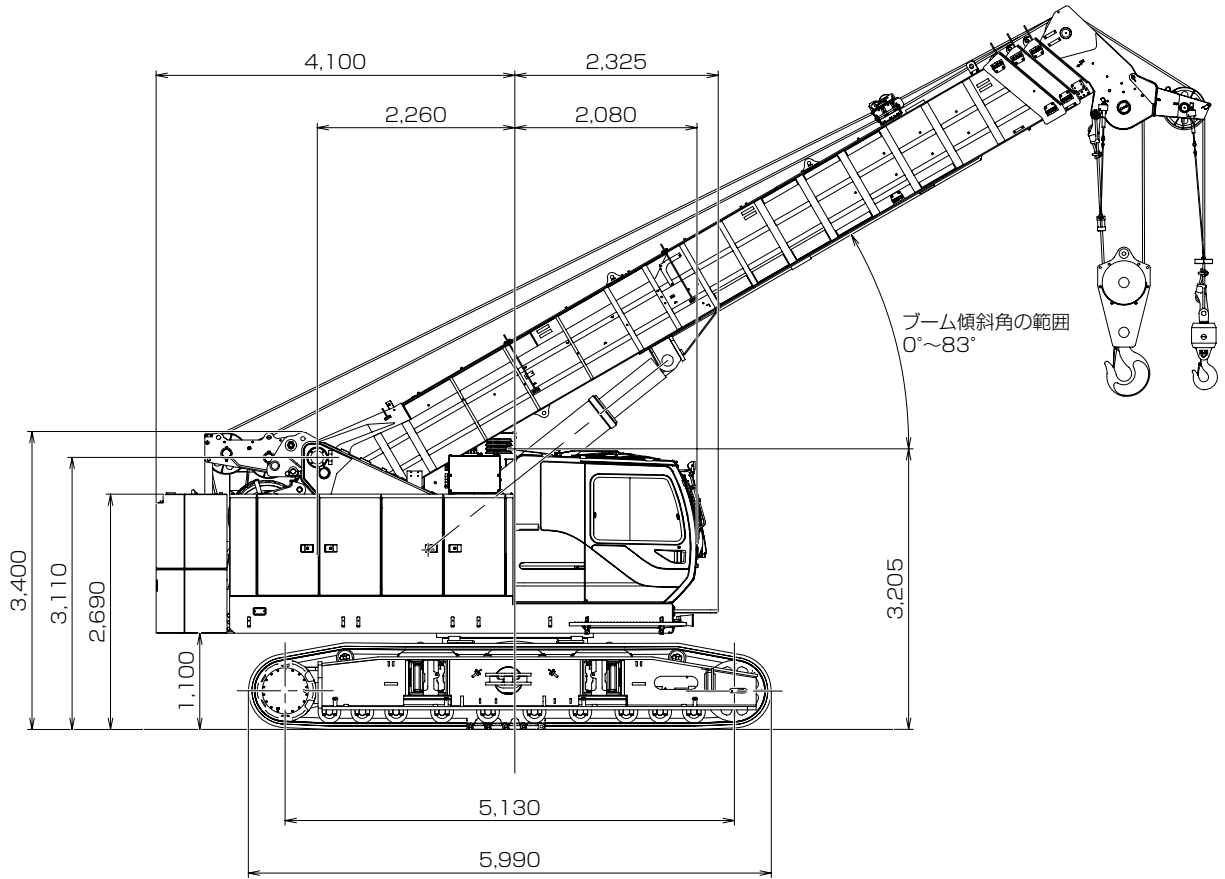
単位は国際単位系のSI単位で、{ } 内は従来表示です。

※1 サードドラムはオプションです。

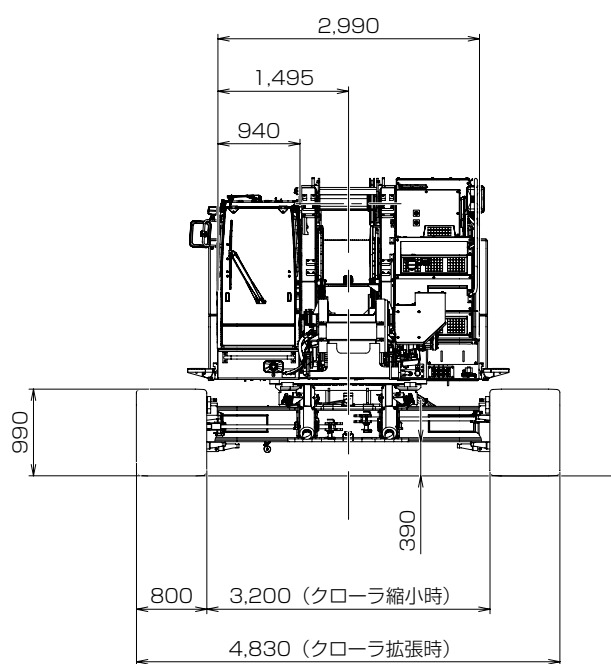
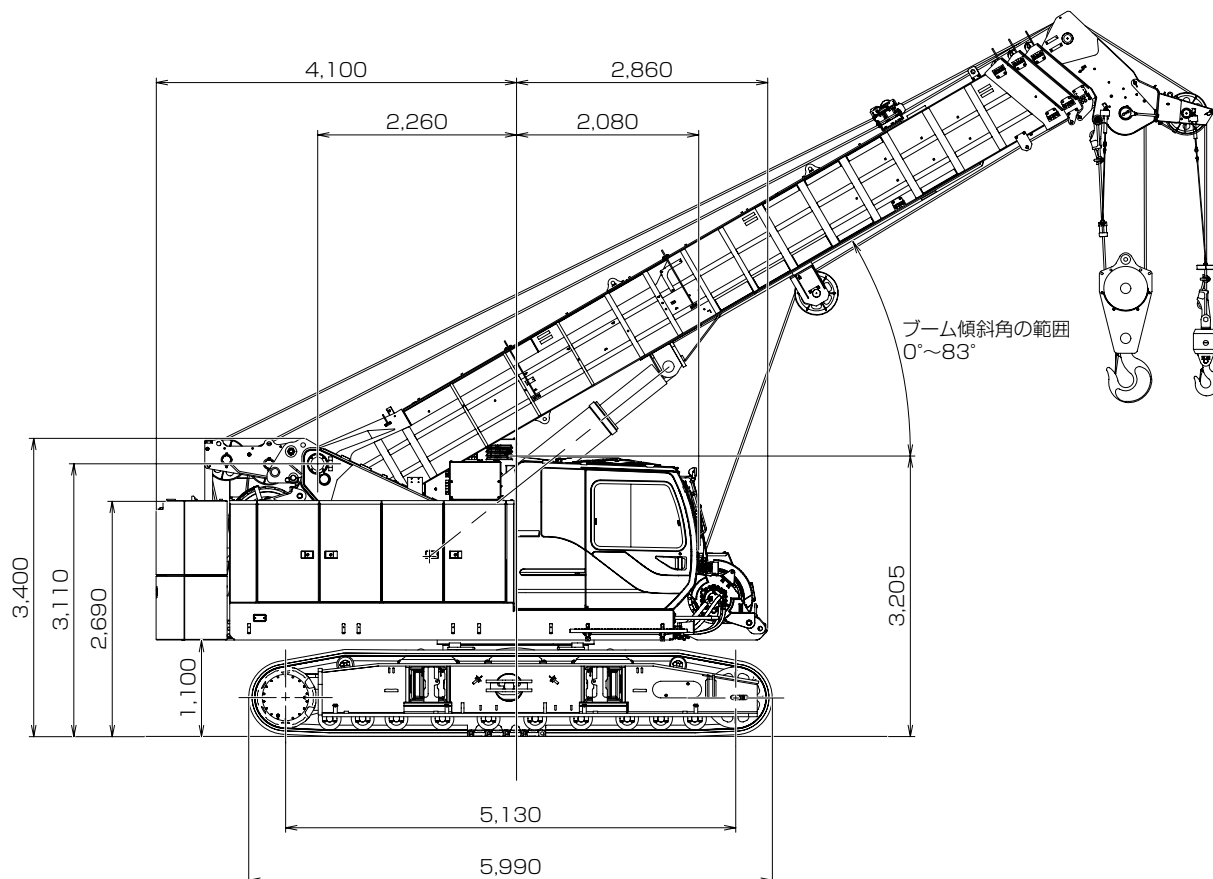
※2 この数値は最大登坂時の傾斜角度であり、地盤の状態やクレーンによってはこの数値より低くなります。

▶ 全体図 (単位: mm)

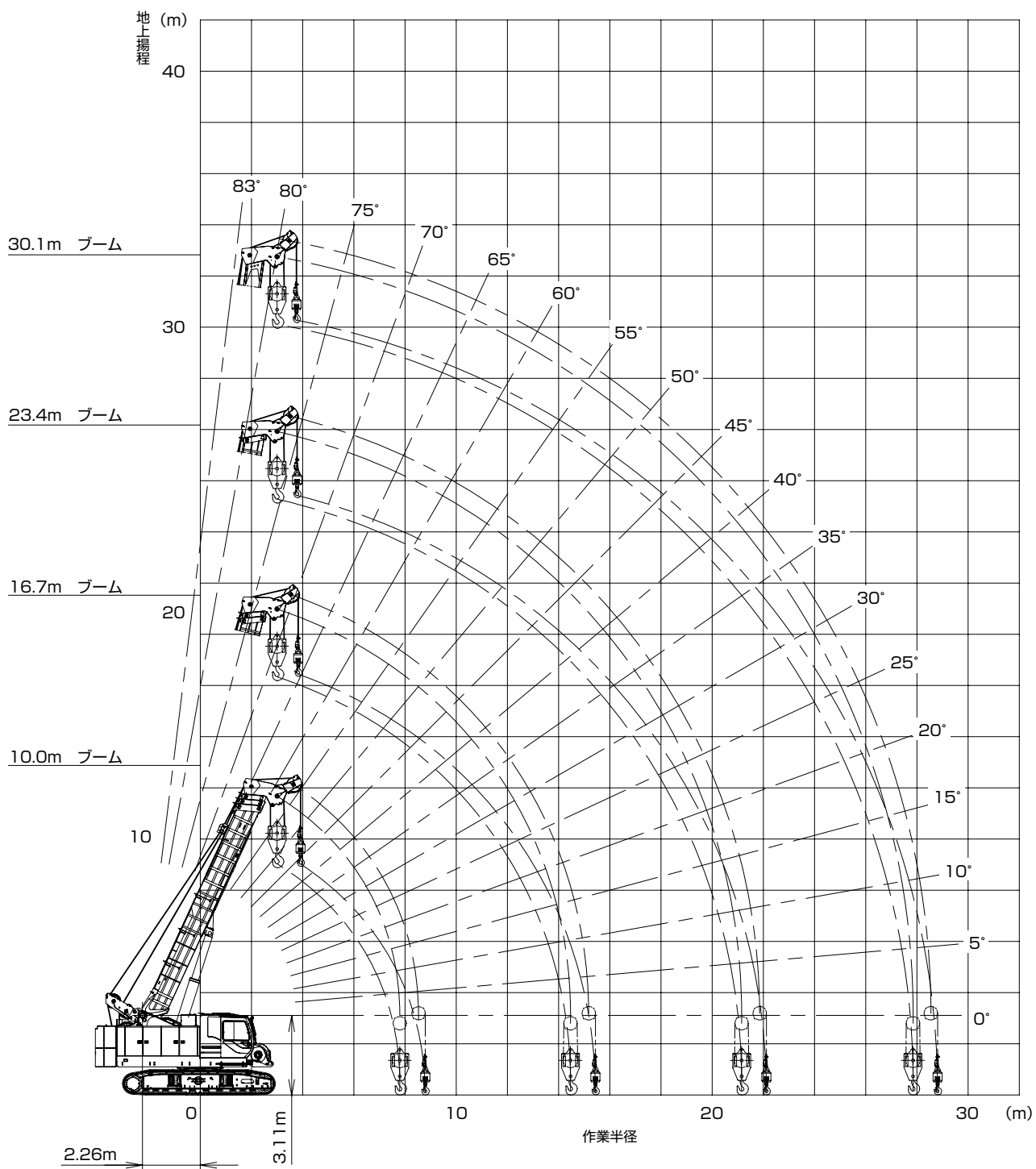
▣ サードドラムなし



▣ サードドラムあり (オプション)



▶ 作動範囲図 (単位: m) \*本図はブームのたわみを含んでいません。



## ▶ 定格総荷重

### ▶ 注意事項

(1) 定格総荷重は、水平堅土上において機体を水平に設置した状態で転倒荷重の78%を超えない値に基づくものであり、かつ、移動式クレーン構造規格第14条における前方安定度も満足する値で、フックその他のつり具等の質量を含んだ値です。

□の部分には機械の強度によって定められ、他は機械の安定によって定められています。

フックの種類	75t	32t	7t	7t 軽量
質量	800kg	500kg	160kg	60kg

\* 7t 軽量ボールフックはオプションです。

(2) 定格総荷重をつる場合にも風の影響、地盤の状態、作業速度、その他安全に有害な状況がある時は、オペレータは荷重の軽減、作業速度を遅くするなど状況に応じた判断をする責任があります。

(3) 作業半径とは、クレーン旋回中心よりつり上げ荷重の重心までの水平距離を意味します。

作業半径はブームのたわみを含んだ実際の値に基づいていますので、必ず作業半径を基準として作業を行ってください。

(4) クレーン作業中は必ずクローラフレームを規定位置まで張出してください。

(5) 補助シーブの定格総荷重は、ブーム長さ10.0mから16.7mまでのブーム長さにおいては、ブームの定格総荷重より75tフックの質量(800kg)、16.7mを超え最長ブーム長さにおいては、ブームの定格総荷重より32tフックの質量(500kg)を差し引いた値と等しくかつ限度を7,000kgとします。

(6) サード巻の定格総荷重は、ブームの定格総荷重を適用しますが、限度(1本掛け)を7,000kgとします。

(7) ブームの長さが規定の長さを越える場合には、規定の長さか1段上のブーム長さのいずれか、小さい方の定格総荷重で作業を行ってください。

(8) 定格総荷重表において空欄となっている部分では作業を行うことはできません。

(最小ブーム角度以下に倒しますと無負荷で転倒することもありますので、充分注意してください。)

(9) 主巻つりの主フックの最小巻掛本数は、ワイヤロープ1本当たり7,000kgを超えない範囲で決定しますが、各ブーム長さに対する標準巻掛本数は下記の通りです。

ブーム長さ	10.0m	16.7m	23.4m	30.1m
使用フック	75t フック		32t フック	
巻掛数	11	6	5	4

(10) サード巻つりの主フック最小巻掛本数は、ワイヤロープ1本当たり7,000kgを超えない範囲で決定しますが、各ブーム長さに対する標準巻掛本数は下記の通りです。

ブーム長さ	10.0m	16.7m	23.4m	30.1m
使用フック	75t フック		32t フック	
巻掛数	6	6	4	4

(11) 操作ミスなどによるつり荷の落下を防ぐため、クレーン作業では自由落下作業は行わないでください。

## ▶ 定格総荷重表 (17.2t カウンタウエイト)

(単位 : t)

作業半径 (m) \ ブーム長さ (m)	10.0	16.7	23.4	30.1	ブーム長さ (m) \ 作業半径 (m)
3.0	75.0	36.0	29.0	18.5	3.0
3.5	60.0	36.0	29.0	18.5	3.5
3.7	56.0	36.0	29.0	18.5	3.7
4.0	51.0	36.0	29.0	18.5	4.0
4.5	44.5	36.0	29.0	18.5	4.5
5.0	39.5	35.0	29.0	18.5	5.0
5.5	36.0	33.0	29.0	18.5	5.5
6.0	34.4	30.7	29.0	18.5	6.0
6.5	31.4	29.8	26.1	18.5	6.5
7.0	28.9	27.2	23.2	18.5	7.0
7.5	25.9	25.1	21.6	18.5	7.5
7.7	24.9	24.4	20.9	18.5	7.7
8.0		23.0	20.0	18.5	8.0
8.5		21.0	19.0	17.0	8.5
9.0		19.2	18.1	15.5	9.0
9.5		17.6	17.0	14.5	9.5
10.0		16.3	16.1	13.5	10.0
11.0		14.0	13.8	12.8	11.0
12.0		12.2	12.0	11.8	12.0
13.0		10.8	10.5	11.0	13.0
14.0		9.6	9.3	9.9	14.0
14.4		9.1	8.9	9.4	14.4
15.0			8.3	8.8	15.0
16.0			7.4	8.0	16.0
17.0			6.6	7.2	17.0
18.0			6.0	6.5	18.0
19.0			5.4	5.9	19.0
20.0			4.9	5.4	20.0
21.0			4.5	4.9	21.0
21.1			4.4	4.9	21.1
22.0				4.5	22.0
23.0				4.1	23.0
24.0				3.8	24.0
25.0				3.5	25.0
26.0				3.2	26.0
27.0				2.9	27.0
27.8				2.7	27.8
最大ブーム角度	65°	76°	80°	82°	最大ブーム角度
最小ブーム角度	0°	0°	0°	0°	最小ブーム角度

※表中の太線で囲まれた部分は、ブーム等の強度によって定められた値です。

■ 定格総荷重表 (8.2t カウンタウエイト) (オプション)

(単位：t)

作業半径 (m) \ ブーム長さ (m)	10.0	16.7	23.4	30.1	ブーム長さ (m) \ 作業半径 (m)
3.0	75.0	36.0	29.0	18.5	3.0
3.5	60.0	36.0	29.0	18.5	3.5
3.7	56.0	36.0	29.0	18.5	3.7
4.0	51.0	36.0	29.0	18.5	4.0
4.5	44.5	36.0	29.0	18.5	4.5
5.0	37.2	35.0	29.0	18.5	5.0
5.5	31.3	30.9	29.0	18.5	5.5
6.0	26.9	26.5	26.3	18.5	6.0
6.5	23.5	23.1	22.9	18.5	6.5
7.0	20.8	20.4	20.1	18.5	7.0
7.5	18.6	18.1	17.9	18.5	7.5
7.7	17.8	17.4	17.2	18.5	7.7
8.0		16.3	16.1	16.8	8.0
8.5		14.8	14.5	15.2	8.5
9.0		13.4	13.2	13.8	9.0
9.5		12.3	12.0	12.7	9.5
10.0		11.2	11.0	11.7	10.0
11.0		9.6	9.3	10.0	11.0
12.0		8.2	8.0	8.6	12.0
13.0		7.1	6.9	7.5	13.0
14.0		6.2	6.0	6.6	14.0
14.4		5.9	5.7	6.2	14.4
15.0			5.2	5.8	15.0
16.0			4.6	5.1	16.0
17.0			4.0	4.5	17.0
18.0			3.5	4.0	18.0
19.0			3.0	3.6	19.0
20.0			2.6	3.2	20.0
21.0			2.2	2.8	21.0
21.1			2.1	2.7	21.1
22.0				2.4	22.0
23.0				2.1	23.0
24.0				1.8	24.0
25.0				1.5	25.0
26.0				1.3	26.0
最大ブーム角度	65°	76°	80°	82°	最大ブーム角度
最小ブーム角度	0°	0°	0°	22°	最小ブーム角度

※表中の太線で囲まれた部分は、ブーム等の強度によって定められた値です。

■ 定格総荷重表 (カウンタウエイトなし) (オプション) (単位：t)

作業半径 (m) \ ブーム長さ (m)	10.0	16.7	ブーム長さ (m) \ 作業半径 (m)
3.0	30.0	20.0	3.0
3.5	30.0	20.0	3.5
3.7	30.0	20.0	3.7
4.0	30.0	20.0	4.0
4.5	30.0	20.0	4.5
5.0	24.5	20.0	5.0
5.5	20.5	20.0	5.5
6.0	17.5	17.1	6.0
6.5	15.1	14.8	6.5
7.0	13.3	12.9	7.0
7.5	11.8	11.4	7.5
7.7	11.2	10.8	7.7
8.0		10.1	8.0
8.5		9.1	8.5
9.0		8.1	9.0
9.5		7.4	9.5
10.0		6.7	10.0
11.0		5.5	11.0
12.0		4.6	12.0
13.0		3.9	13.0
14.0		3.3	14.0
14.4		3.1	14.4
最大ブーム角度	65°	76°	最大ブーム角度
最小ブーム角度	0°	0°	最小ブーム角度

▶ つり荷走行時定格総荷重表  
(17.2t カウンタウエイト)  
(単位：t)

ブーム長さ(m)	10.0	16.7
3.0	42.1	34.0
3.5	42.1	34.0
3.7	42.1	34.0
4.0	42.1	34.0
4.5	42.1	34.0
5.0	37.4	33.0
5.5	34.0	31.1
6.0	32.5	28.9
6.5	29.6	28.1
7.0	27.2	25.6
7.5	24.4	23.6
7.7	23.4	22.9
8.0		21.6
8.5		19.7
9.0		18.0
9.5		16.4
10.0		15.2
11.0		13.0
12.0		11.3
13.0		9.9
14.0		8.8
14.4		8.3
15.0		
16.0		
17.0		
18.0		
19.0		
20.0		
21.0		
21.1		
22.0		
23.0		
24.0		
25.0		
26.0		
27.0		
27.8		
最大ジブ角度	65°	76°
最小ジブ角度	0°	0°

■内の定格総荷重は強度域である。

▶ つり荷走行時定格総荷重表  
(8.2t カウンタウエイト)  
(単位：t)

ブーム長さ(m)	10.0	16.7
3.0	42.1	34.0
3.5	42.1	34.0
3.7	42.1	34.0
4.0	42.1	34.0
4.5	42.1	34.0
5.0	35.2	33.0
5.5	29.5	29.1
6.0	25.3	24.9
6.5	22.1	21.7
7.0	19.5	19.1
7.5	17.4	16.9
7.7	16.6	16.2
8.0		15.2
8.5		13.7
9.0		12.4
9.5		11.3
10.0		10.3
11.0		8.7
12.0		7.5
13.0		6.4
14.0		5.5
14.4		5.3
15.0		
16.0		
17.0		
18.0		
19.0		
20.0		
21.0		
21.1		
22.0		
23.0		
24.0		
25.0		
26.0		
27.0		
27.8		
最大ジブ角度	65°	76°
最小ジブ角度	0°	0°

■内の定格総荷重は強度域である。

▶ つり荷走行時定格総荷重表  
(カウンタウエイトなし)  
(単位：t)

ブーム長さ(m)	10.0	16.7
3.0	28.3	18.7
3.5	28.3	18.7
3.7	28.3	18.7
4.0	28.3	18.7
4.5	28.3	18.7
5.0	23.0	18.7
5.5	19.2	18.7
6.0	16.3	15.9
6.5	14.0	13.7
7.0	12.3	12.0
7.5	10.8	10.5
7.7	10.3	9.9
8.0		9.3
8.5		8.3
9.0		7.4
9.5		6.7
10.0		6.0
11.0		4.9
12.0		4.0
13.0		3.3
14.0		2.7
14.4		2.5
15.0		
16.0		
17.0		
18.0		
19.0		
20.0		
21.0		
21.1		
22.0		
23.0		
24.0		
25.0		
26.0		
27.0		
27.8		
最大ジブ角度	65°	76°
最小ジブ角度	0°	0°



## 各部寸法、質量

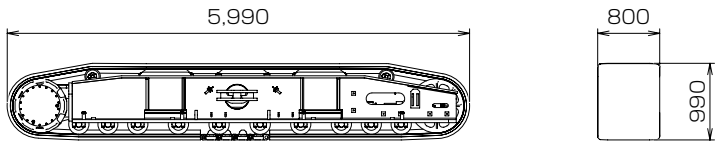
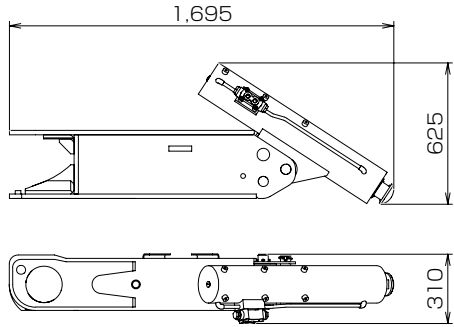
- 分解時の各部の寸法、質量を示します。
- ただし、参考値としてご利用ください。

### 本体

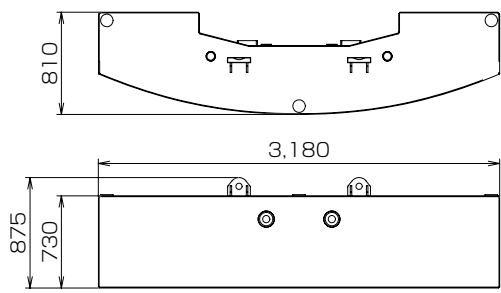
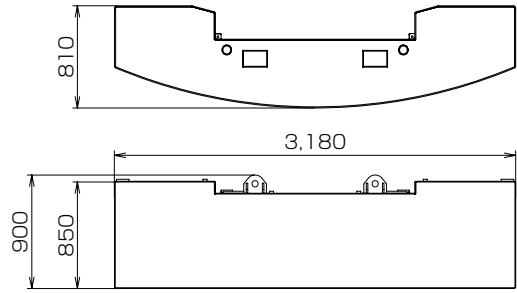
名称	寸法 (mm)	質量 (kg)
全装備		69,600
全装備 ・カウンタウエイト除く		52,400
全装備 ・カウンタウエイト除く ・クローラ除く		37,400
最小輸送姿勢 ・カウンタウエイト除く ・ブーム除く		42,700
最小輸送姿勢 ・カウンタウエイト除く ・クローラ除く ・ブーム除く ・ステップ除く ・クローラ接続リンク除く		27,400

※ 図にはオプション装備品が含まれていません。

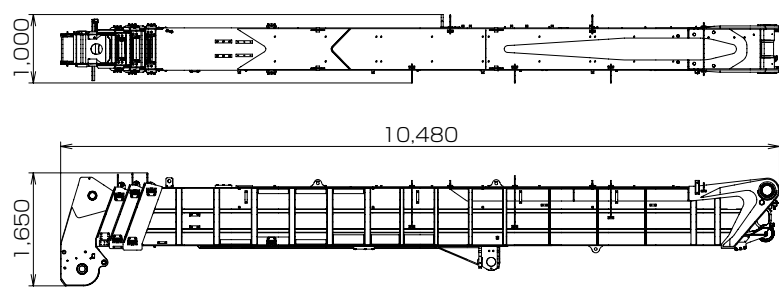
## ▼ 本体下部

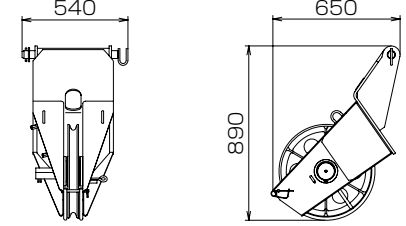
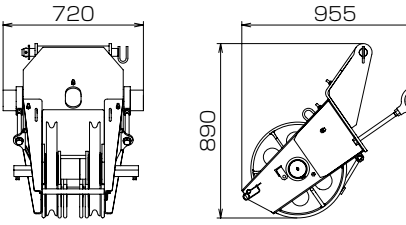
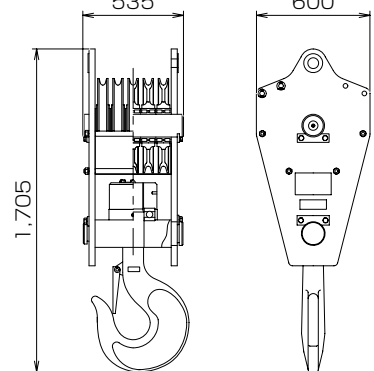
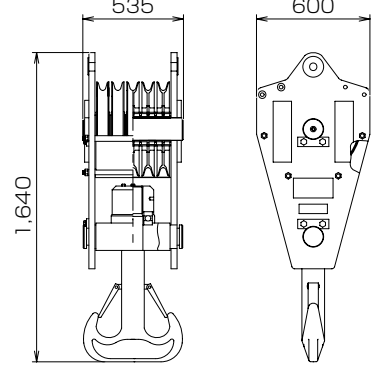
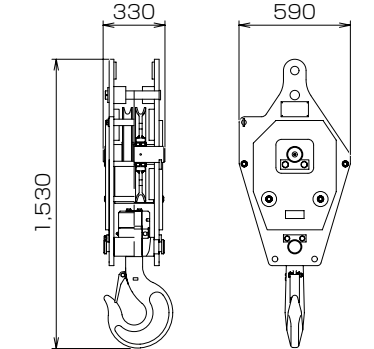
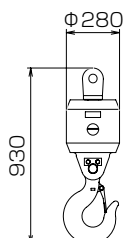
名称	寸法 (mm)	質量 (kg)
クローラ		7,500
トランスリフタ (4個)		345 /1個

## ▼ カウンタウエイト

名称	寸法 (mm)	質量 (kg)
カウンタウエイト(1)		8,200
カウンタウエイト(2)		9,000

## ▼ アタッチメント

名称	寸法 (mm)	質量 (kg)
ブーム Assy		9,710

名称	寸法 (mm)	質量 (kg)
1枚補助シーブ		135
2枚補助シーブ (オプション)		225
75tフック(片カギ)		800
75tフック(両カギ) (オプション)		800
32tフック(片カギ)		500
7tボールフック		160

## ▶ 標準装備品

●上下部本体
75t フック (片カギ)
32t フック (片カギ)
7t ボールフック
補助シーブ
カウンタウエイト 17.2 t (9.0t+8.2t)
トランスリフタ
800mm 幅シュー
165G51 バッテリ
電動ハンドスロットル
主補速度可変コントローラ
運転席サイドデッキ：幅 300mm×長さ 1,340mm
左ガード昇降ステップ
ガード梯子 ×1
アンチスリップシート (ガード上面)
標準付属工具および給脂器具
工具箱 (右ガード内)
前照灯 ×3
バックミラー ×2
●運転室
エアコン
ラゲッジボックス
カップキーパ
ラジオ (FM / AM)
灰皿
シガーライター
間欠式ワイパ&ウインドウウォッシャ (天窓 / 前面 / 前面下窓)
サンバイザ
天井ブラインド
グリーンガラス
フロアマット：布製

## ▶ オプション装備品

サードドラム：ワイヤロープφ 22×170m フリーフォール付
補助油圧源 (4 連バルブ)：最高使用圧力 17.2MPa {175kgf/cm <sup>2</sup> } 最高供給流量 40 ℓ / min
オーガ用油圧源：最大出力馬力 145kW {200PS} 最大使用圧力 30.0MPa {305kgf/cm <sup>2</sup> } 最大供給流量 425 ℓ / min (流量切替スイッチ付)
補助ウインチ：φ 10×45m
アイドラシーブ増設
能力設定：中間カウンタウエイト / カウンタウエイト無し
旋回中立ブレーキ * 旋回中立フリーとの切替は不可
土木ロック付 7t ボールフック
土木ロック付 7t 軽量スィベルフック
75t フック (両カギ)
カウンタウエイト自力脱着装置
ブーム脱着装置
クローラ自力脱着装置
フットアクセル：右側 * ブーム伸縮ベダル、起伏ベダルと同時に取付け不可
フットアクセル：左側 * サードドラム選択時取付け不可
ブーム伸縮ベダル：右側 * フットアクセル、起伏ベダルと同時に取付け不可
ブーム伸縮ベダル：左側 * サードドラム選択時取付け不可
ブーム起伏ベダル：右側 * フットアクセル、伸縮ベダルと同時に取付け不可
ブーム起伏ベダル：左側 * サードドラム選択時取付け不可
基礎土木回転灯
ガード上面ハンドレール
カウンタウエイト上面ハンドレール
ブームスタクション (手差し式 / 折り畳み式) * 選択可能
定格総荷重表銘板
アンダーカバー (本体上部後方左右)

\* オーガ用油圧源をパイプ用など他のアタッチメントに使用する場合は弊社窓口までお問い合わせください。  
アタッチメントの種類によっては改造が必要な場合や、使用出来ない場合があります。

つり上げ荷重5t以上の移動式クレーンの運転には「移動式クレーン免許証」、クラムセル作業には「車両系建設機械 (整地・運搬・積込み・掘削) 運転技能講習修了証」、基礎工事には「車両系建設機械 (基礎) 運転技能講習修了証」がそれぞれ必要です。

# コベルコ建機株式会社

www.kobelco-kenki.co.jp

東京本社 / 〒141-8626 東京都品川区北品川5-5-15 Tel:03-5789-2111

### ■ クレーンの販売・サービス拠点

札幌 Tel:011-788-2382 / 盛岡 Tel:019-637-0444

岩沼 Tel:0223-24-1482 / 市川 Tel:047-328-7126

横浜 Tel:045-834-9992 / 金沢 Tel:076-274-1218

東海 Tel:052-603-1205 / 尼崎 Tel:06-6414-2103

広島 Tel:082-810-3880 / 福岡 Tel:092-410-3035

靴置きトレイ
●安全装置
過負荷防止装置 (自動停止)
過負荷防止装置解除防止キー
マルチディスプレイ (液晶)
フック過巻自動停止装置
作業範囲制限装置
乗降遮断式レバーロック
走行レバーロック
ケーブル式ドラムパウル (主巻 / 補巻)
中立時ネガブレーキ (主巻 / 補巻 / 走行)
ブレーキフェイルセーフ機構 (主巻 / 補巻 / 走行)
サービブレーキペダルロック (主巻 / 補巻)
中立フリー / ブレーキ切替表示灯 (主巻 / 補巻)
中立フリー / ブレーキ切替スイッチ (主巻 / 補巻)
中立ブレーキ解除防止キー (主巻 / 補巻)
エンジン停止時ブレーキ作動装置
油圧安全弁
ブーム伸縮順序誤動作防止装置 (自動停止)
ブーム伸縮保安装置
ブーム起伏保安装置
巻上保安装置 (主巻 / 補巻 / サード)
玉掛ワイヤ外れ止め装置
ホン
旋回ロックピン
旋回フラッシュ / ブザー
マルチボイスアラーム：過巻 / 過負荷 / クローラ張出確認
水準器
●その他
別置き工具箱

作業台
ドラム回転検知レバー (主 / 補 / サード)
左前方カメラ
左側方カメラ
左後方カメラ
後方確認カメラ：モニタ付
主補ドラム監視カメラ：照明、モニタ付
キャブ左上ライト
燃焼式ヒータ
ブーム背面ラバー
2 枚補助シーブ
ワイヤー押え装置 (主 / 補)
3 段ブーム個別伸縮スイッチ
エンジン回転固定スイッチ：4 段切替
キャブ天井ガード (固定式)
キャブ天井ガード (開閉式)
ガード梯子 (追加用)
サイドキャットウォーク (手すり無)：幅 300mm×長さ 3,710 (右) / 4,090 (左) mm
過負荷外部表示灯：角型 3 色灯
ワンウェイコール
外部音声アラーム：走行 / 旋回
電動式燃料給油ポンプ
消火器
扇風機
ブーム専用輸送架台
防塵ネット
トランスリフタかさ上げ用盤木

■ お問い合わせは…

適用型式:TK750G



TK750G SPEC-4 (仕様はお断りせずに変更することがありますのでご了承ください。) 200301F  
本機のご使用にあたっては取扱説明書を必ずお読み下さい。