



Mastertech
7120G

型式名 7120G-2A

クローラクレーン

最大定格総荷重120t×5.0m

▶ 主要諸元	1
▶ フック巻上限界	1
▶ 仕様とアタッチメント	1

クローラクレーン

▶ 全体図	2, 3
▶ ブーム構成	4
▶ ロングブーム構成 / ジブ構成	5
▶ 作動範囲図	6, 7
▶ 定格総荷重	8
▶ 主ブーム / 補助シーブ定格総荷重表 (53.1t カウンタウエイト)	10~15
▶ ロングブーム定格総荷重表	15, 16
▶ ロング補助シーブ定格総荷重表	16, 17
▶ 固定ジブ定格総荷重表	18~25
▶ 主ブーム / 補助シーブ定格総荷重表 (45.1t カウンタウエイト [オプション])	26~31

ラフティングタワー

▶ 全体図	32
▶ タワー構成	33
▶ タワージブ構成	33
▶ 定格総荷重	34
▶ タワー長さ 30.4m	35
▶ タワー長さ 33.4m	36
▶ タワー長さ 36.5m	37
▶ タワー長さ 39.5m	38
▶ タワー長さ 42.5m	39
▶ タワー長さ 45.6m	40
▶ タワー長さ 48.6m	41
▶ タワー長さ 51.7m	42

アタッチメント(オプション)

▶ クラムシェル (45.1t カウンタウエイト)	43
---------------------------	----

台船搭載(オプション)

▶ 主ブーム / クラムシェル作業定格総荷重表 (53.1t カウンタウエイト)	44
▶ 分解時の寸法・質量	45~53
▶ 標準装備品 / オプション装備品	54

▶ 主要諸元 (型式：7120G-2A)

項目	仕様	仕様	
		クローラクレーン	ラフティングタワー
最大つり上げ能力	t×m	120×5.0	20×15.0
ブーム(タワー)長さ	m	15.2～61.0	30.4～51.7
		61.0～79.2(ロング)	
ジブ(タワージブ)長さ	m	12.2～30.5	22.9～44.2
最大ブーム(タワー)+ジブ(タワージブ)長さ	m	61.0+30.5	51.7+44.2
ロープ速度	主巻 巻上・巻下 m/min	120～3	
	補巻 巻上・巻下 m/min	120～3	—
	タワージブ起伏 巻上・巻下 m/min	—	60～3
	サード(オプション) 巻上・巻下 m/min	110～3	—
	ブーム(タワー)起伏 巻上・巻下 m/min	48～2	
旋回速度	min ⁻¹ {rpm}	2.1{2.1}	
走行速度	km/h	1.3/0.9	
作業時質量(基本姿勢)	t	123	133
接地圧(基本姿勢)	kPa{kgf/cm ² }	96{0.98}	104{1.06}
登坂能力(tanθ)	% (度)	30 (16.7)	—
定格ラインプル	kN{tf}	118{12.0}	—
エンジン	名称	ISUZU 6UZ1	
	定格出力	kW/min ⁻¹ 270/2,000*1	
ワイヤロープ	主巻	mm	φ26
	補巻(タワージブ)	mm	φ26
	ブーム(タワー)	mm	φ20

登坂能力は最大登坂時の傾斜角度であり、地盤の状態やクレーンによってはこの数値より低くなります。

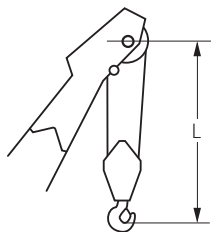
各速度は軽負荷の時の値であり、負荷により速度の変動があります。

各ロープ速度はドラム1層目での値です。

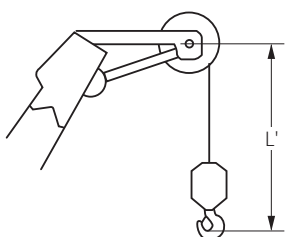
単位は国際単位系のSI単位で{ }内は従来表示です。

*1 実際に使用している回転数はパワーモードで1,850回転です。

▶ フック巻上限界 (単位：m)



使用フック	L
120 t フック	5.0
70 t フック	5.0
35 t フック	5.0



使用フック	L'
ボールフック	4.2

▶ 仕様とアタッチメント

(クローラクレーン / ラフティングタワー)

アタッチメント	仕様	
	クローラクレーン	ラフティングタワー
4.6m上部ブーム	◎	—
3.0m中間テーパーブーム*2	◎	—
1.4mタワーキャップ	—	◎
7.6m下部ブーム(共用)	◎	
3.0m中間ブーム(ケーブルローラ付・共用)	○	◎
6.1m中間ブーム(ケーブルローラ付・共用)	○	
9.1m中間ブーム(ケーブルローラ付・共用)*3	○	◎
特殊中間タワーブーム	○兼用可	◎
4.6m上部ジブ	○	—
4.6m下部ジブ	○	—
3.1m中間ジブ	○	—
6.0m中間ジブ	○	—
7.6m上部タワージブ*4	△	◎
6.1m下部タワージブ	—	◎
3.0m中継ジブ*5	△	◎
3.0m中間タワージブ*6	△	◎
6.1m中間タワージブ*6	△	◎
9.1m中間タワージブ*6	△	○
120tフック(5枚シーブ)	◎	—
70tフック(3枚シーブ)	○	—
35tフック(1枚シーブ)	○	◎
ボールフック	○	
補助シーブ	○	—
主巻ワイヤロープ(φ26×275m)	◎	—
補巻ワイヤロープ(φ26×255m)	○	—
ブーム(タワー)起伏ワイヤロープ(φ20×190m)	◎	◎
タワー主巻ワイヤロープ(φ26×290m)	—	◎
タワージブ起伏ワイヤロープ(φ26×145m)	—	◎
タワーブーム起伏ワイヤロープ(φ20×190m)	—	◎

◎印は標準仕様、○印はオプション設定を示します。

△印はロングブームを構成する場合に必要なアタッチメントを示します。

*2 クローラクレーンの上部ブームまたはロングブームとセットで使用します。

*3 クローラクレーンの中間ブームに転用できます。

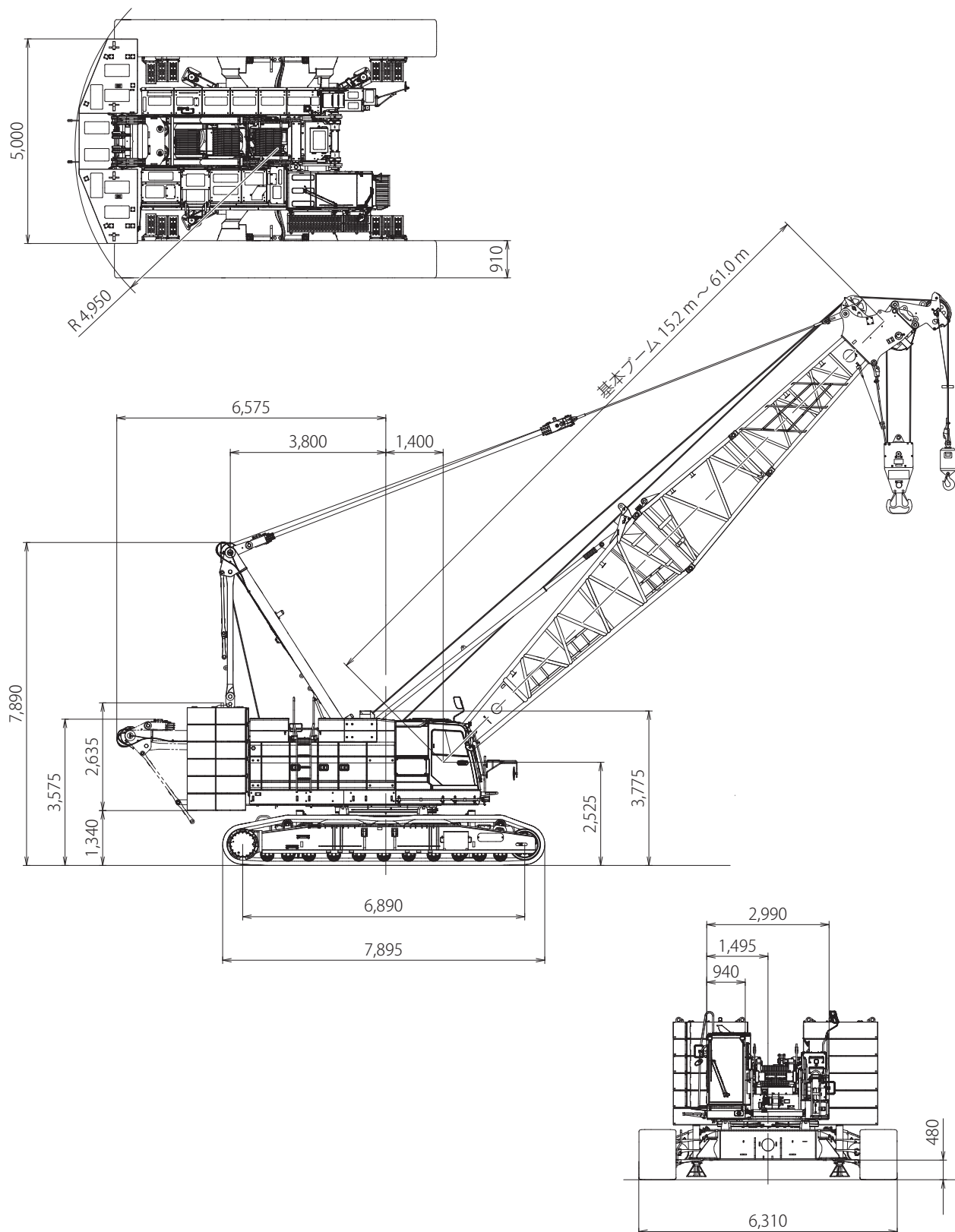
*4 ロングブーム仕様では上部ブームとして使用します。

*5 ロングブーム仕様では3.0mテーパーブームと、ラフティングタワーでは下部タワージブとセットで使用します。

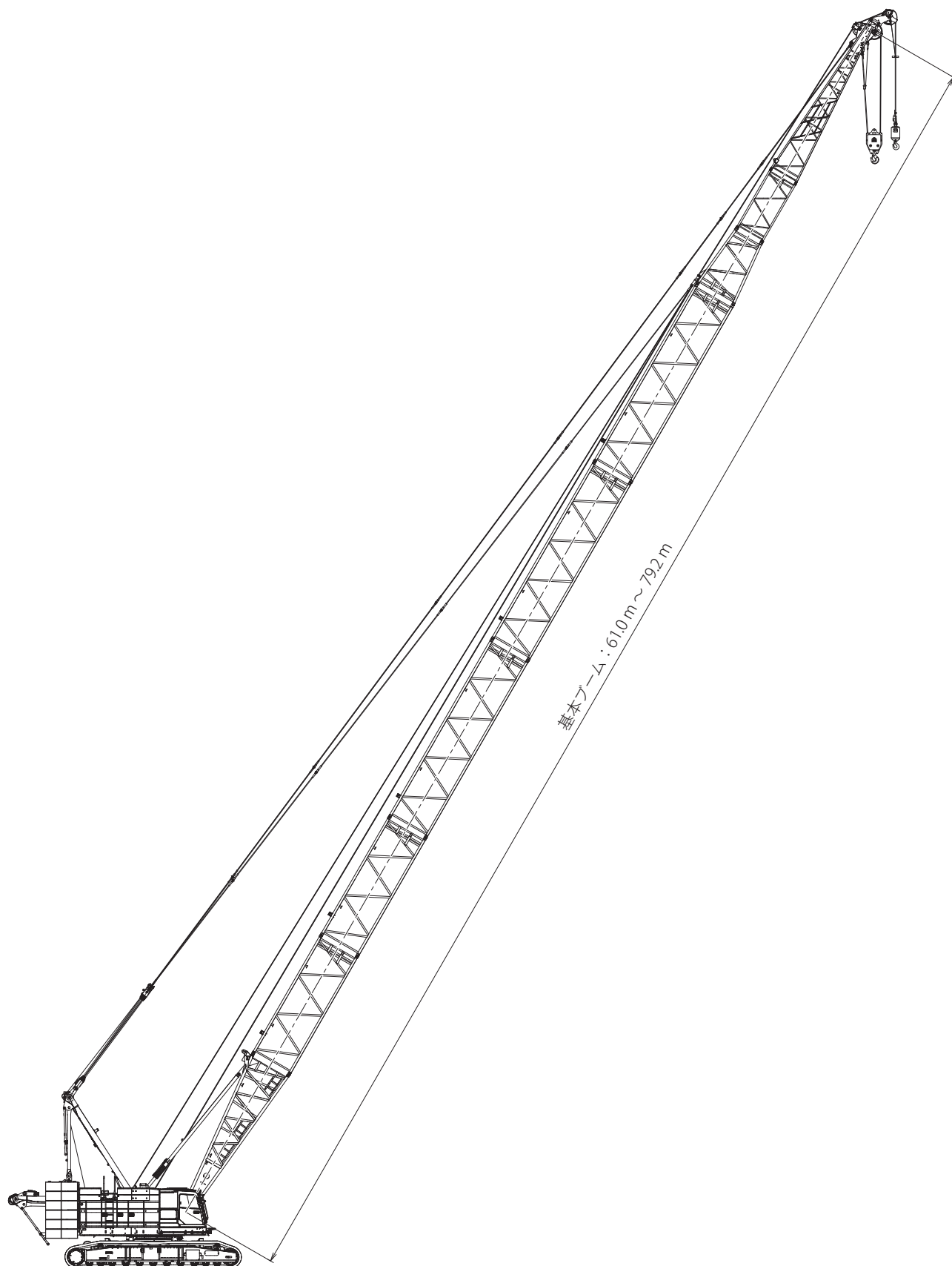
*6 ロングブーム仕様で中間ブームとして使用します。

クローラクレーン

▶ 全体図 (単位: mm)





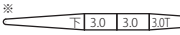





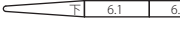
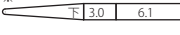
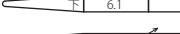
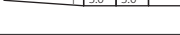
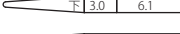
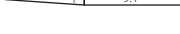
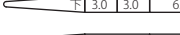
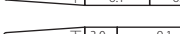

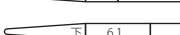
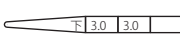

▶ 全体図 (単位: mm)
ロングブーム

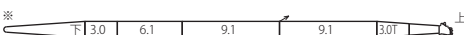
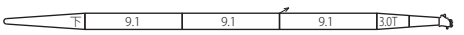

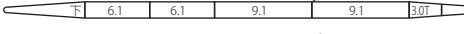
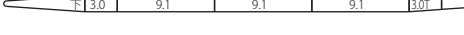

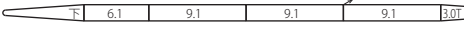
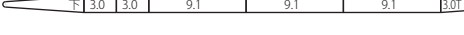
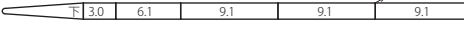
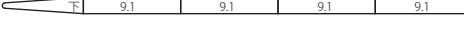


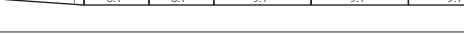
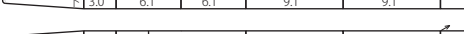
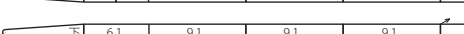

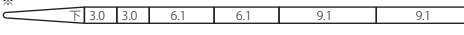
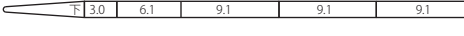


▶ ブーム構成

- / 印は、ジブ使用時のガイドライン取付位置を示します。
- ※印は、これより短いブームの組立可能な構成を示します。
- 使用するガイドラインの径はφ30mmです。

記号	ブーム長さ	備考
	7.6m	クレーン/タワー共用
	3.0m	クレーン/タワー共用
	6.1m	クレーン/タワー共用
	9.1m	クレーン/タワー共用
	3.0m	テーパーブーム
	4.6m	クレーン用

ブーム長さ m (ft.)	ブーム構成
15.2 (50)	
18.3 (60)	※ 
21.3 (70)	※  ※ 
24.4 (80)	※  ※ 
27.4 (90)	※  ※  ※ 
30.5 (100)	※  ※  ※ 
33.5 (110)	※  ※ 
36.6 (120)	※  ※  ※ 
39.6 (130)	※  ※  ※ 

ブーム長さ m (ft.)	ブーム構成
42.7 (140)	※  ※ 
45.7 (150)	※  ※  ※ 
48.8 (160)	※  ※  ※ 
51.8 (170)	※  ※ 
54.9 (180)	※  ※  ※ 
57.9 (190)	※  ※  ※ 
61.0 (200)	※  ※ 

▶ ロングブーム構成

- ※印は、これより短いブームの組立可能な構成を示します。
- 使用するガイラインの径はφ 30mm です。

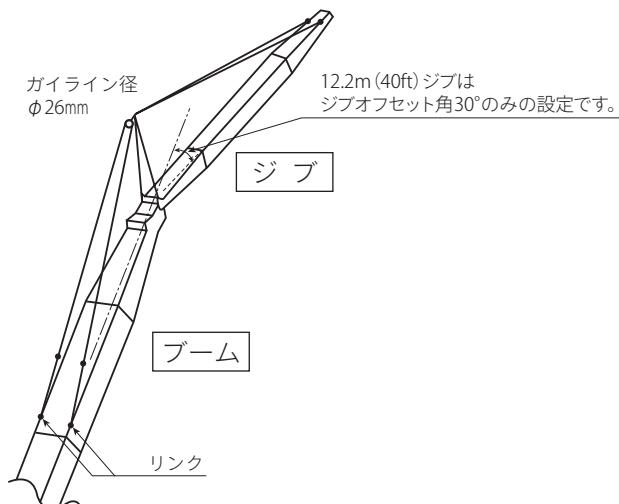
記号	ブーム長さ	備考
	7.6m	クレーン/タワー共用
	3.0m	クレーン/タワー共用
	6.1m	クレーン/タワー共用
	9.1m	クレーン/タワー共用
	3.0m	テーパーブーム

記号	ジブ長さ	備考
	3.0m	中継ジブ ロング/タワー共用
	3.0m	ロング/タワー共用
	6.1m	ロング/タワー共用
	9.1m	ロング/タワー共用
	3.0m	ロング/タワー共用

ブーム長さ m (ft.)	ブーム構成/ロング
61.0 (200)	
64.0 (210)	※
67.1 (220)	※
70.1 (230)	
73.2 (240)	※
76.2 (250)	
79.2 (260)	

▶ ジブ構成

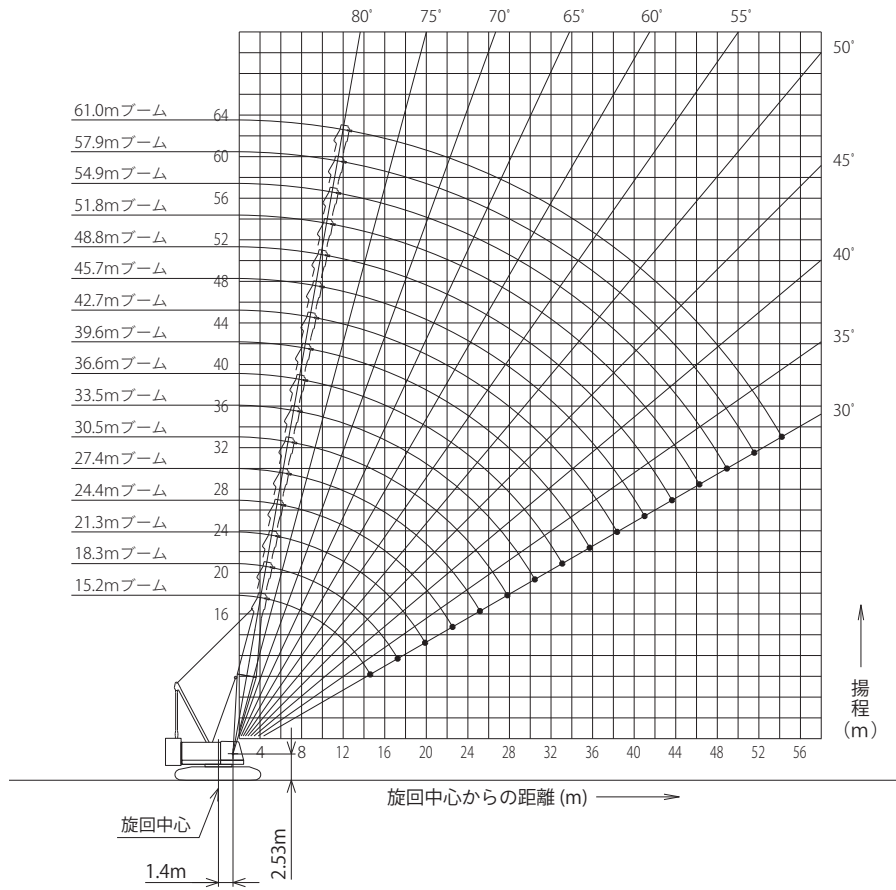
- ジブを装着できる主ブームの長さは、24.4m (80) ~ 61.0m (200) です。



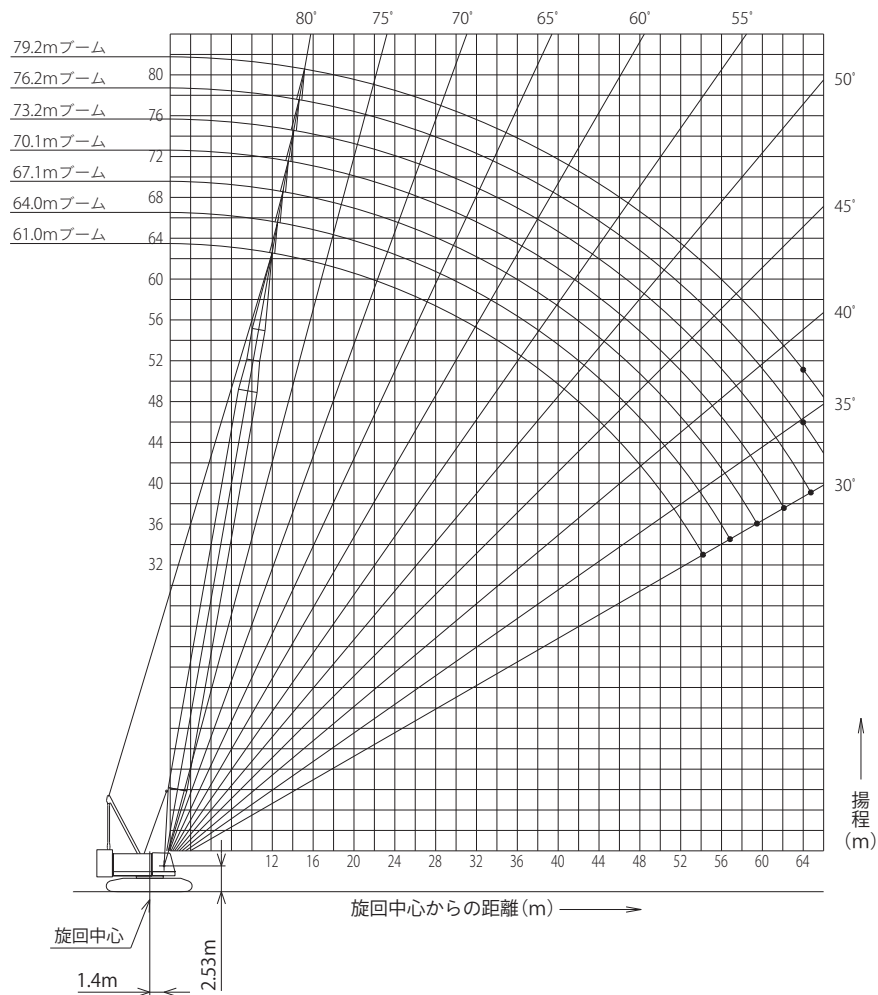
ジブ長さ m (ft.)	ジブ構成	オフセット角
12.2 (40)		30°
18.3 (60)		10° /30°
24.4 (80)		10° /30°
30.5 (100)		10° /30°

▶ 作動範囲図

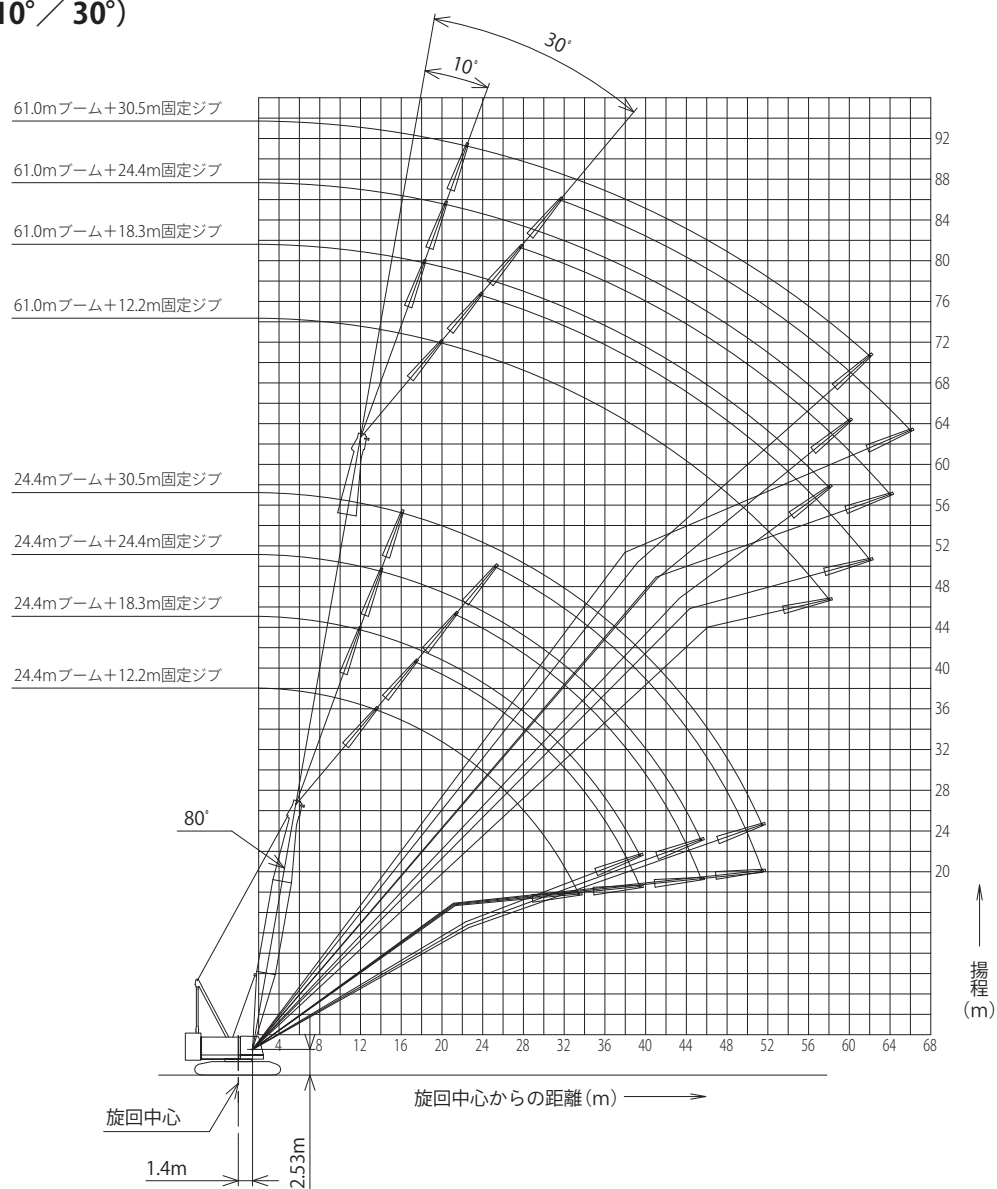
▶ 主ブーム



▶ ロングブーム



▣ ジブ装着（オフセット角度 10° / 30°）



▶ 定格総荷重

- 定格総荷重とは、水平堅土上における転倒荷重の78%以内で、フックブロック、玉掛用ワイヤロープ等のつり具の質量を含んだ値です。
- 作業半径とはクレーン旋回中心よりつり上荷重の重心までの水平距離を意味します。
- 実際につり上げ得る荷重は定格総荷重から（フック+玉掛用ワイヤロープ等のつり具）の質量を差し引いた値になります。

- 定格総荷重をつる場合にも風の影響、地盤の状態、作業速度その他安全作業に有害な状況がある時はオペレータは荷重の軽減、作業速度を遅くするなど状況に応じた判断をする責任があります。
- 表中の空欄の個所では作業を行うことができません。
- クレーン作業中には必ずガントリを最高位置に立ててください。
- すべてのブーム（ジブ）長さにおける中間ブーム（ジブ）の構成は取扱説明書の指示を厳守してください。
- 補助シーブを装着できる主ブーム長さは、15.2m（50）～61.0m（200）です。
- 補助シーブを装着できるロングブーム長さは61.0m（200）～76.2m（250）です。
- ジブを装着できる主ブーム長さは、24.4m（80）～61.0m（200）です。

巻上げロープ巻掛本数に対する最大巻上荷重とフックの質量

フック呼称	最大巻上荷重 (t)										フック質量
	1本掛	2本掛	3本掛	4本掛	5本掛	6本掛	7本掛	8本掛	9本掛	10本掛	
120t	—	—	—	48.0	60.0	72.0	84.0	96.0	108.0	120.0	1.70t
70t	—	24.0	36.0	48.0	60.0	70.0	—	—	—	—	1.20t
35t	—	24.0	35.0	—	—	—	—	—	—	—	0.90t
ボールフック	12.0	—	—	—	—	—	—	—	—	—	0.45t

ただし、中間ブームにブームネスティングローラ（オプション）が取付いた状態で作業する場合の定格荷重の最大値は、使用するフックの呼称容量から使用するフック質量とブームネスティングローラ質量（下表）を差し引いた値とします。

主ブーム

ブーム長さ (m)	15.2	18.3	21.3	24.4	27.4	30.5	33.5	36.6
差し引く値 (t)	0.0	0.0	0.1	0.1	0.1	0.1	0.1	0.1

ブーム長さ (m)	39.6	42.7	45.7	48.8	51.8	54.9	57.9	61.0
差し引く値 (t)	0.1	0.1	0.2	0.2	0.2	0.2	0.2	0.2

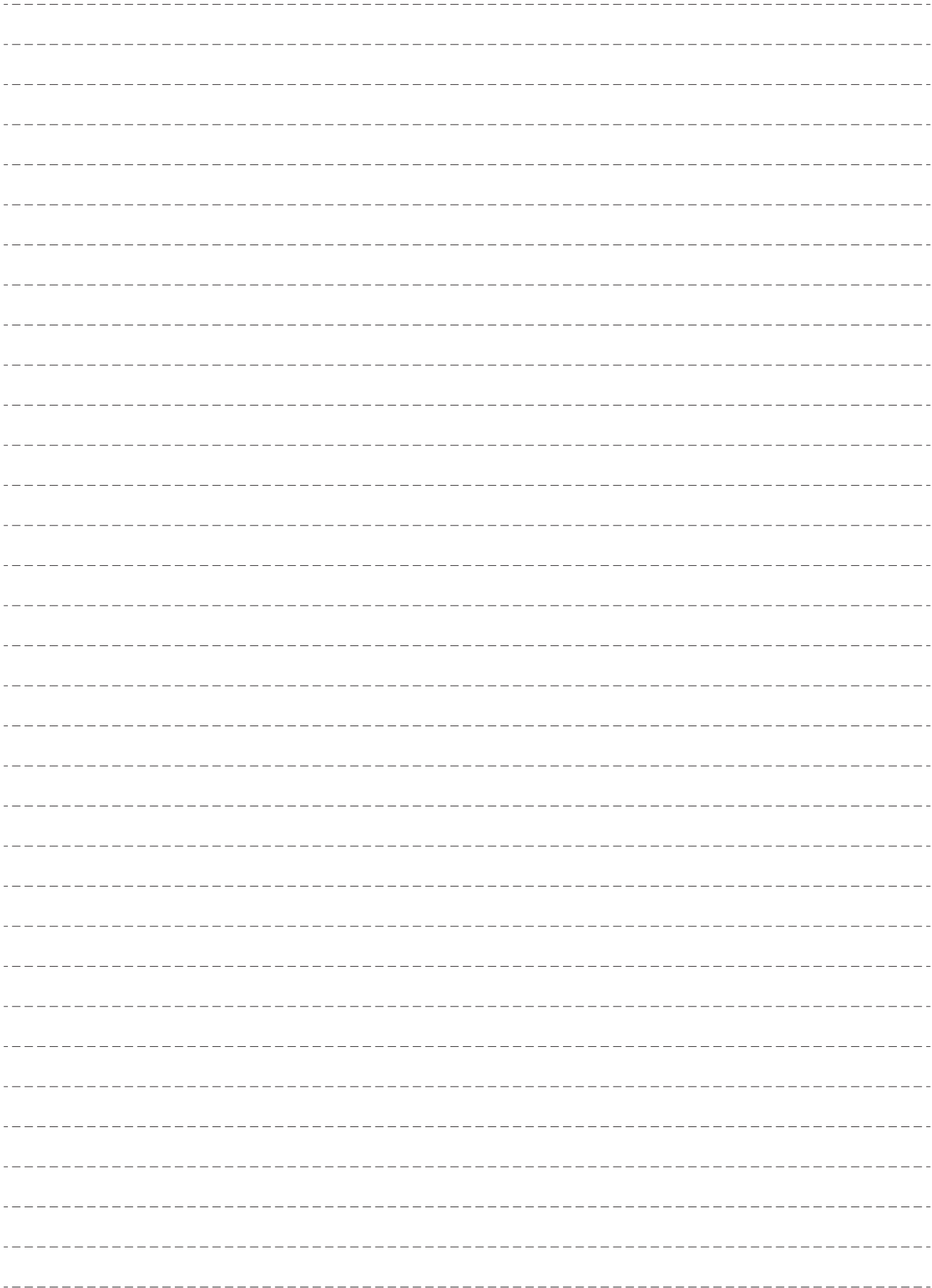
ロング主ブーム

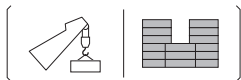
ブーム長さ (m)	61.0	64.0	67.1	70.1	73.2	76.2	79.2
差し引く値 (t)	0.2	0.2	0.2	0.2	0.2	0.2	0.2

⚠ 操作ミスなどによるつり荷の落下を防ぐため、クレーン作業では自由降下（フリーフォール）作業は行わないでください。

【カウンタウエイト減量時】

- 自立可能な最長ブーム長さは、カウンタウエイト段数5段（最上段から1段減量）で、61.0mです。
- カウンタウエイト減量時、ジブ付仕様の設定はありません。
- 補助シーブを装着できる主ブーム長さは、カウンタウエイト段数5段（最上段から1段減量）で15.2m～61.0mです。



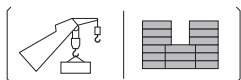


主ブーム定格総荷重表 (53.1tカウンタウエイト / 補助シーブなし)

(単位：t)

作業半径 (m)	ブーム長さ (m)															作業半径 (m)			
	15.2	18.3	21.3	24.4	27.4	30.5	33.5	36.6	39.6	42.7	45.7	48.8	51.8	54.9	57.9		61.0		
4.5	120.0																4.5		
5.0	120.0	108.0/5.1m	96.0/5.6m														5.0		
6.0	100.0	99.8	94.9	84.0/6.1m	74.6/6.7m												6.0		
7.0	85.7	85.5	85.3	81.5	73.7	66.4/7.2m	59.4/7.7m										7.0		
8.0	73.7	73.6	73.5	73.5	71.3	64.7	58.9	53.6/8.2m	48.0/8.8m								8.0		
9.0	61.5	61.3	61.2	61.1	61.0	60.9	57.2	52.5	48.0	43.5/9.3m	39.6/9.8m						9.0		
10.0	52.6	52.5	52.3	52.2	52.1	52.0	52.0	51.2	46.8	42.8	39.5	36.0/10.4m	32.1/10.9m	29.4/11.4m			10.0		
12.0	40.6	40.5	40.3	40.2	40.0	40.0	39.9	39.7	39.7	39.5	37.8	34.7	31.4	29.0	26.9	24.0/12.5m	12.0		
14.0	33.0	32.8	32.6	32.5	32.3	32.3	32.2	32.0	31.9	31.8	31.6	31.6	30.1	27.9	25.9	23.5	14.0		
16.0	29.1/14.9m	27.5	27.3	27.2	26.9	26.9	26.8	26.6	26.5	26.4	26.2	26.1	26.0	25.8	24.9	22.8	16.0		
18.0		24.5/17.5m	23.3	23.2	23.0	22.9	22.8	22.6	22.5	22.4	22.2	22.1	22.0	21.8	21.6	21.4	18.0		
20.0			20.3	20.2	20.0	19.9	19.8	19.5	19.5	19.3	19.1	19.1	18.9	18.7	18.6	18.5	20.0		
22.0			20.2/20.1m	17.8	17.6	17.5	17.4	17.1	17.1	16.9	16.7	16.6	16.5	16.3	16.1	16.0	22.0		
24.0				17.1/22.8m	15.6	15.5	15.4	15.2	15.1	14.9	14.7	14.7	14.5	14.3	14.1	14.1	24.0		
26.0					14.5/25.4m	13.9	13.8	13.6	13.5	13.3	13.1	13.0	12.9	12.7	12.5	12.4	26.0		
28.0						12.6	12.5	12.2	12.1	12.0	11.7	11.7	11.5	11.3	11.1	11.0	28.0		
30.0							11.3	11.1	11.0	10.8	10.6	10.5	10.3	10.1	10.0	9.9	30.0		
32.0								11.0/30.7m	10.1	10.0	9.8	9.6	9.5	9.3	9.1	8.9	32.0		
34.0									9.5/33.3m	9.1	8.9	8.7	8.6	8.5	8.2	8.0	34.0		
36.0										8.4	8.2	8.0	7.9	7.7	7.5	7.3	36.0		
38.0											7.5	7.3	7.2	7.0	6.8	6.6	38.0		
40.0												7.4/38.6m	6.7	6.6	6.4	6.2	40.0		
42.0													6.4/41.2m	6.1	5.9	5.7	42.0		
44.0														5.6/43.9m	5.4	5.2	44.0		
46.0															5.0	4.7	46.0		
48.0														4.9/46.5m	4.3	4.1	48.0		
50.0																4.1/49.2m	3.7	50.0	
52.0																	3.3/51.8m	3.1	52.0
54.0																		2.7	54.0
56.0																		2.7/54.4m	56.0

※表中の太線で囲まれた部分は、ブーム等の強度によって定められた値です。

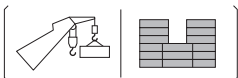


主ブーム定格総荷重表 (53.1tカウンタウエイト / 1枚補助シーブ付き / ボールフック付き)

(単位：t)

作業半径 (m)	ブーム長さ (m)															作業半径 (m)			
	15.2	18.3	21.3	24.4	27.4	30.5	33.5	36.6	39.6	42.7	45.7	48.8	51.8	54.9	57.9		61.0		
4.5	119.2																4.5		
5.0	119.2	107.2/5.1m	95.2/5.6m														5.0		
6.0	99.2	99.0	94.1	83.2/6.1m	73.8/6.7m												6.0		
7.0	84.9	84.7	84.5	80.7	72.9	65.6/7.2m	58.6/7.7m										7.0		
8.0	72.9	72.8	72.7	72.7	70.5	63.9	58.1	52.8/8.2m	47.2/8.8m								8.0		
9.0	60.7	60.5	60.4	60.3	60.2	60.1	56.4	51.7	47.2	42.7/9.3m	38.8/9.8m						9.0		
10.0	51.8	51.7	51.5	51.4	51.3	51.2	51.2	50.4	46.0	42.0	38.7	35.2/10.4m	31.3/10.9m	28.6/11.4m			10.0		
12.0	39.8	39.7	39.5	39.4	39.2	39.2	39.1	38.9	38.9	38.7	37.0	33.9	30.6	28.2	26.1	23.2/12.5m	12.0		
14.0	32.2	32.0	31.8	31.7	31.5	31.5	31.4	31.2	31.1	31.0	30.8	30.8	29.3	27.1	25.1	22.7	14.0		
16.0	28.3/14.9m	26.7	26.5	26.4	26.1	26.1	26.0	25.8	25.7	25.6	25.4	25.3	25.2	25.0	24.1	22.0	16.0		
18.0		23.7/17.5m	22.5	22.4	22.2	22.1	22.0	21.8	21.7	21.6	21.4	21.3	21.2	21.0	20.8	20.6	18.0		
20.0			19.5	19.4	19.2	19.1	19.0	18.7	18.7	18.5	18.3	18.3	18.1	17.9	17.8	17.7	20.0		
22.0			19.4/20.1m	17.0	16.8	16.7	16.6	16.3	16.3	16.1	15.9	15.8	15.7	15.5	15.3	15.2	22.0		
24.0				16.3/22.8m	14.8	14.7	14.6	14.4	14.3	14.1	13.9	13.9	13.7	13.5	13.3	13.3	24.0		
26.0					13.7/25.4m	13.1	13.0	12.8	12.7	12.5	12.3	12.2	12.1	11.9	11.7	11.6	26.0		
28.0						11.8	11.7	11.4	11.3	11.2	10.9	10.9	10.7	10.5	10.3	10.2	28.0		
30.0							10.5	10.3	10.2	10.0	9.8	9.7	9.5	9.3	9.2	9.1	30.0		
32.0								10.2/30.7m	9.3	9.2	9.0	8.8	8.7	8.5	8.3	8.2	32.0		
34.0									8.7/33.3m	8.3	8.1	7.9	7.8	7.7	7.4	7.3	34.0		
36.0										7.6	7.4	7.2	7.1	6.9	6.7	6.5	36.0		
38.0											6.7	6.5	6.4	6.2	6.0	5.8	38.0		
40.0												6.6/38.6m	5.9	5.8	5.6	5.4	40.0		
42.0													5.6/41.2m	5.3	5.1	4.9	42.0		
44.0														4.8/43.9m	4.6	4.4	44.0		
46.0															4.2	3.9	46.0		
48.0														4.1/46.5m	3.5	3.3	48.0		
50.0																3.3/49.2m	2.9	50.0	
52.0																	2.5/51.8m	2.3	52.0

※表中の太線で囲まれた部分は、ブーム等の強度によって定められた値です。



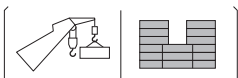
▶ 補助シーブ定格総荷重表

(53.1tカウンタウエイト / 120tフック装着 / 1枚補助シーブ付き)

(単位：t)

作業半径 (m)	ブーム長さ (m)															作業半径 (m)	
	15.2	18.3	21.3	24.4	27.4	30.5	33.5	36.6	39.6	42.7	45.7	48.8	51.8	54.9	57.9		61.0
5.0	12.0/5.3m	12.0/5.8m															5.0
6.0	12.0	12.0	12.0/6.3m	12.0/6.9m													6.0
7.0	12.0	12.0	12.0	12.0	12.0/7.4m	12.0/7.9m											7.0
8.0	12.0	12.0	12.0	12.0	12.0	12.0	12.0/8.4m										8.0
9.0	12.0	12.0	12.0	12.0	12.0	12.0	12.0	12.0/9.0m	12.0/9.5m								9.0
10.0	12.0	12.0	12.0	12.0	12.0	12.0	12.0	12.0	12.0	12.0	12.0/10.6m	12.0/11.1m	12.0/11.6m				10.0
12.0	12.0	12.0	12.0	12.0	12.0	12.0	12.0	12.0	12.0	12.0	12.0	12.0	12.0	12.0/12.2m	12.0/12.7m	12.0/13.2m	12.0
14.0	12.0	12.0	12.0	12.0	12.0	12.0	12.0	12.0	12.0	12.0	12.0	12.0	12.0	12.0	12.0	12.0	14.0
16.0	12.0	12.0	12.0	12.0	12.0	12.0	12.0	12.0	12.0	12.0	12.0	12.0	12.0	12.0	12.0	12.0	16.0
18.0	12.0/16.2m	12.0	12.0	12.0	12.0	12.0	12.0	12.0	12.0	12.0	12.0	12.0	12.0	12.0	12.0	12.0	18.0
20.0		12.0/18.8m	12.0	12.0	12.0	12.0	12.0	12.0	12.0	12.0	12.0	12.0	12.0	12.0	12.0	12.0	20.0
22.0			12.0/21.5m	12.0	12.0	12.0	12.0	12.0	12.0	12.0	12.0	12.0	12.0	12.0	12.0	12.0	22.0
24.0				12.0	12.0	12.0	12.0	12.0	12.0	12.0	12.0	12.0	12.0	12.0	12.0	12.0	24.0
26.0				12.0/24.1m	12.0	11.9	11.8	11.6	11.5	11.3	11.1	11.0	10.9	10.7	10.5	10.4	26.0
28.0					11.5/26.7m	10.6	10.5	10.2	10.1	10.0	9.7	9.7	9.5	9.3	9.1	9.0	28.0
30.0						9.7/29.4m	9.3	9.1	9.0	8.8	8.6	8.5	8.3	8.1	8.0	7.9	30.0
32.0							8.4	8.1	8.0	7.8	7.6	7.5	7.3	7.1	7.0	6.9	32.0
34.0								7.2	7.1	6.9	6.7	6.6	6.5	6.2	6.1	6.0	34.0
36.0									6.9/34.7m	6.4	6.2	6.0	5.9	5.5	5.3	5.2	36.0
38.0										5.9/37.3m	5.5	5.3	5.2	5.0	4.8	4.6	38.0
40.0											5.2/39.9m	4.7	4.6	4.4	4.2	3.9	40.0
42.0												4.2	4.1	3.9	3.7	3.5	42.0
44.0												4.1/42.6m	3.6	3.4	3.2	3.0	44.0
46.0													3.3/45.2m	3.0	2.7	2.6	46.0
48.0														2.6/47.9m	2.3	2.1	48.0
50.0															2.0		50.0

※表中の太線で囲まれた部分は、ブーム等の強度によって定められた値です。



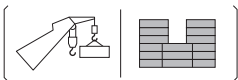
▶ 補助シーブ定格総荷重表

(53.1tカウンタウエイト / 70tフック装着 / 1枚補助シーブ付き)

(単位：t)

作業半径 (m)	ブーム長さ (m)															作業半径 (m)	
	15.2	18.3	21.3	24.4	27.4	30.5	33.5	36.6	39.6	42.7	45.7	48.8	51.8	54.9	57.9		61.0
5.0	12.0/5.3m	12.0/5.8m															5.0
6.0	12.0	12.0	12.0/6.3m	12.0/6.9m													6.0
7.0	12.0	12.0	12.0	12.0	12.0/7.4m	12.0/7.9m											7.0
8.0	12.0	12.0	12.0	12.0	12.0	12.0	12.0/8.4m										8.0
9.0	12.0	12.0	12.0	12.0	12.0	12.0	12.0	12.0/9.0m	12.0/9.5m								9.0
10.0	12.0	12.0	12.0	12.0	12.0	12.0	12.0	12.0	12.0	12.0	12.0	12.0/10.6m	12.0/11.1m	12.0/11.6m			10.0
12.0	12.0	12.0	12.0	12.0	12.0	12.0	12.0	12.0	12.0	12.0	12.0	12.0	12.0	12.0/12.2m	12.0/12.7m	12.0/13.2m	12.0
14.0	12.0	12.0	12.0	12.0	12.0	12.0	12.0	12.0	12.0	12.0	12.0	12.0	12.0	12.0	12.0	12.0	14.0
16.0	12.0	12.0	12.0	12.0	12.0	12.0	12.0	12.0	12.0	12.0	12.0	12.0	12.0	12.0	12.0	12.0	16.0
18.0	12.0/16.2m	12.0	12.0	12.0	12.0	12.0	12.0	12.0	12.0	12.0	12.0	12.0	12.0	12.0	12.0	12.0	18.0
20.0		12.0/18.8m	12.0	12.0	12.0	12.0	12.0	12.0	12.0	12.0	12.0	12.0	12.0	12.0	12.0	12.0	20.0
22.0			12.0/21.5m	12.0	12.0	12.0	12.0	12.0	12.0	12.0	12.0	12.0	12.0	12.0	12.0	12.0	22.0
24.0				12.0	12.0	12.0	12.0	12.0	12.0	12.0	12.0	12.0	12.0	12.0	12.0	12.0	24.0
26.0				12.0/24.1m	12.0	12.0	12.0	12.0	12.0	11.8	11.6	11.5	11.4	11.2	11.0	10.9	26.0
28.0					12.0/26.7m	11.1	11.0	10.7	10.6	10.5	10.2	10.2	10.0	9.8	9.6	9.5	28.0
30.0						10.2/29.4m	9.8	9.6	9.5	9.3	9.1	9.0	8.8	8.6	8.5	8.4	30.0
32.0							8.9	8.6	8.5	8.3	8.1	8.0	7.8	7.6	7.5	7.4	32.0
34.0								7.7	7.6	7.4	7.2	7.1	7.0	6.7	6.6	6.5	34.0
36.0									7.4/34.7m	6.9	6.7	6.5	6.4	6.2	6.0	5.8	36.0
38.0										6.4/37.3m	6.0	5.8	5.7	5.5	5.3	5.1	38.0
40.0											5.7/39.9m	5.2	5.1	4.9	4.7	4.5	40.0
42.0												4.7	4.6	4.4	4.2	3.9	42.0
44.0												4.6/42.6m	4.1	3.9	3.7	3.4	44.0
46.0													3.8/45.2m	3.5	3.2	3.1	46.0
48.0														3.1/47.9m	2.8	2.6	48.0
50.0															2.5	2.2	50.0
52.0																2.4/50.5m	52.0

※表中の太線で囲まれた部分は、ブーム等の強度によって定められた値です。



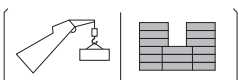
▶ 補助シーブ定格総荷重表

(53.1tカウンタウエイト / 35tフック装着 / 1枚補助シーブ付き)

(単位：t)

作業半径 (m)	ブーム長さ (m)																作業半径 (m)
	15.2	18.3	21.3	24.4	27.4	30.5	33.5	36.6	39.6	42.7	45.7	48.8	51.8	54.9	57.9	61.0	
5.0	12.0/5.3m	12.0/5.8m															5.0
6.0	12.0	12.0	12.0/6.3m	12.0/6.9m													6.0
7.0	12.0	12.0	12.0	12.0	12.0/7.4m	12.0/7.9m											7.0
8.0	12.0	12.0	12.0	12.0	12.0	12.0	12.0/8.4m										8.0
9.0	12.0	12.0	12.0	12.0	12.0	12.0	12.0	12.0/9.0m	12.0/9.5m								9.0
10.0	12.0	12.0	12.0	12.0	12.0	12.0	12.0	12.0	12.0	12.0	12.0	12.0/10.6m	12.0/11.1m	12.0/11.6m			10.0
12.0	12.0	12.0	12.0	12.0	12.0	12.0	12.0	12.0	12.0	12.0	12.0	12.0	12.0	12.0/12.2m	12.0/12.7m	12.0/13.2m	12.0
14.0	12.0	12.0	12.0	12.0	12.0	12.0	12.0	12.0	12.0	12.0	12.0	12.0	12.0	12.0	12.0	12.0	14.0
16.0	12.0	12.0	12.0	12.0	12.0	12.0	12.0	12.0	12.0	12.0	12.0	12.0	12.0	12.0	12.0	12.0	16.0
18.0	12.0/16.2m	12.0	12.0	12.0	12.0	12.0	12.0	12.0	12.0	12.0	12.0	12.0	12.0	12.0	12.0	12.0	18.0
20.0		12.0/18.8m	12.0	12.0	12.0	12.0	12.0	12.0	12.0	12.0	12.0	12.0	12.0	12.0	12.0	12.0	20.0
22.0			12.0/21.5m	12.0	12.0	12.0	12.0	12.0	12.0	12.0	12.0	12.0	12.0	12.0	12.0	12.0	22.0
24.0				12.0	12.0	12.0	12.0	12.0	12.0	12.0	12.0	12.0	12.0	12.0	12.0	12.0	24.0
26.0				12.0/24.1m	12.0	12.0	12.0	12.0	12.0	12.0	12.0	11.9	11.8	11.7	11.5	11.3	26.0
28.0					12.0/26.7m	11.4	11.3	11.0	10.9	10.8	10.5	10.5	10.3	10.1	9.9	9.8	28.0
30.0						10.5/29.4m	10.1	9.9	9.8	9.6	9.4	9.3	9.1	8.9	8.8	8.7	30.0
32.0							9.2	8.9	8.8	8.6	8.4	8.3	8.1	7.9	7.8	7.7	32.0
34.0								8.0	7.9	7.7	7.5	7.4	7.3	7.0	6.9	6.8	34.0
36.0								7.7/34.7m	7.2	7.0	6.8	6.7	6.5	6.3	6.1	6.0	36.0
38.0									6.7/37.3m	6.3	6.1	6.0	5.8	5.6	5.4	5.3	38.0
40.0										6.0/39.9m	5.5	5.4	5.2	5.0	4.8	4.7	40.0
42.0											5.0	4.9	4.7	4.5	4.3	4.2	42.0
44.0											4.9/42.6m	4.4	4.2	4.0	3.8	3.7	44.0
46.0												4.1/45.2m	3.8	3.5	3.4	3.2	46.0
48.0													3.4/47.9m	3.1	2.9	2.7	48.0
50.0														2.8	2.5	2.3	50.0
52.0														2.7/50.5m	2.1		52.0

※表中の太線で囲まれた部分は、ブーム等の強度によって定められた値です。



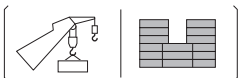
▶ 補助シーブ定格総荷重表

(53.1tカウンタウエイト / 主ブームにフックなし / 1枚補助シーブ付き)

(単位：t)

作業半径 (m)	ブーム長さ (m)																作業半径 (m)
	15.2	18.3	21.3	24.4	27.4	30.5	33.5	36.6	39.6	42.7	45.7	48.8	51.8	54.9	57.9	61.0	
5.0	12.0/5.3m	12.0/5.8m															5.0
6.0	12.0	12.0	12.0/6.3m	12.0/6.9m													6.0
7.0	12.0	12.0	12.0	12.0	12.0/7.4m	12.0/7.9m											7.0
8.0	12.0	12.0	12.0	12.0	12.0	12.0	12.0/8.4m										8.0
9.0	12.0	12.0	12.0	12.0	12.0	12.0	12.0	12.0	12.0/9.5m								9.0
10.0	12.0	12.0	12.0	12.0	12.0	12.0	12.0	12.0	12.0	12.0	12.0	12.0/10.6m	12.0/11.1m	12.0/11.6m			10.0
12.0	12.0	12.0	12.0	12.0	12.0	12.0	12.0	12.0	12.0	12.0	12.0	12.0	12.0	12.0/12.2m	12.0/12.7m	12.0/13.2m	12.0
14.0	12.0	12.0	12.0	12.0	12.0	12.0	12.0	12.0	12.0	12.0	12.0	12.0	12.0	12.0	12.0	12.0	14.0
16.0	12.0	12.0	12.0	12.0	12.0	12.0	12.0	12.0	12.0	12.0	12.0	12.0	12.0	12.0	12.0	12.0	16.0
18.0	12.0/16.2m	12.0	12.0	12.0	12.0	12.0	12.0	12.0	12.0	12.0	12.0	12.0	12.0	12.0	12.0	12.0	18.0
20.0		12.0/18.8m	12.0	12.0	12.0	12.0	12.0	12.0	12.0	12.0	12.0	12.0	12.0	12.0	12.0	12.0	20.0
22.0			12.0/21.5m	12.0	12.0	12.0	12.0	12.0	12.0	12.0	12.0	12.0	12.0	12.0	12.0	12.0	22.0
24.0				12.0	12.0	12.0	12.0	12.0	12.0	12.0	12.0	12.0	12.0	12.0	12.0	12.0	24.0
26.0				12.0/24.1m	12.0	12.0	12.0	12.0	12.0	12.0	12.0	12.0	12.0	12.0	12.0	12.0	26.0
28.0					12.0/26.7m	12.0	12.0	11.9	11.8	11.7	11.4	11.4	11.2	11.0	10.8	10.7	28.0
30.0						12.0/29.4m	11.0	10.8	10.7	10.5	10.3	10.2	10.0	9.8	9.7	9.6	30.0
32.0							10.1	9.8	9.7	9.5	9.3	9.2	9.0	8.8	8.7	8.6	32.0
34.0								8.9	8.8	8.6	8.4	8.3	8.2	7.9	7.8	7.7	34.0
36.0								8.6/34.7m	8.1	7.9	7.7	7.6	7.4	7.2	7.0	6.9	36.0
38.0									7.6/37.3m	7.2	7.0	6.9	6.7	6.5	6.3	6.2	38.0
40.0										6.9/39.9m	6.4	6.3	6.1	5.9	5.7	5.6	40.0
42.0											5.9	5.8	5.6	5.4	5.2	5.1	42.0
44.0											5.8/42.6m	5.3	5.1	4.9	4.7	4.6	44.0
46.0												5.0/45.2m	4.7	4.4	4.3	4.1	46.0
48.0													4.3/47.9m	4.0	3.8	3.6	48.0
50.0														3.7	3.4	3.2	50.0
52.0														3.6/50.5m	3.0	2.8	52.0
54.0															2.7/53.1m	2.4	54.0
56.0																2.0/55.8m	56.0

※表中の太線で囲まれた部分は、ブーム等の強度によって定められた値です。



主ブーム定格総荷重表

(53.1tカウンタウエイト / 2枚補助シーブ付き / ボールフック付き)

(単位: t)

作業半径 (m)	ブーム長さ (m)															作業半径 (m)	
	15.2	18.3	21.3	24.4	27.4	30.5	33.5	36.6	39.6	42.7	45.7	48.8	51.8	54.9	57.9		61.0
4.5	119.0																4.5
5.0	119.0	107.0/5.1m	95.0/5.6m														5.0
6.0	99.0	98.8	93.9	83.0/6.1m	73.6/6.7m												6.0
7.0	84.7	84.5	84.3	80.5	72.7	65.4/7.2m	58.4/7.7m										7.0
8.0	72.7	72.6	72.5	72.5	70.3	63.7	57.9	52.6/8.2m	47.0/8.8m								8.0
9.0	60.5	60.3	60.2	60.1	60.0	59.9	56.2	51.5	47.0	42.5/9.3m	38.6/9.8m						9.0
10.0	51.6	51.5	51.3	51.2	51.1	51.0	51.0	50.2	45.8	41.8	38.5	35.0/10.4m	31.1/10.9m	28.4/11.4m			10.0
12.0	39.6	39.5	39.3	39.2	39.0	39.0	38.9	38.7	38.7	38.5	36.8	33.7	30.4	28.0	25.9	23.0/12.5m	12.0
14.0	32.0	31.8	31.6	31.5	31.3	31.3	31.2	31.0	30.9	30.8	30.6	30.6	29.1	28.0	24.9	22.5	14.0
16.0	28.1/14.9m	26.5	26.3	26.2	25.9	25.9	25.8	25.6	25.5	25.4	25.2	25.1	25.0	24.8	23.9	21.8	16.0
18.0		23.5/17.5m	22.3	22.2	22.0	21.9	21.8	21.6	21.5	21.4	21.2	21.1	21.0	20.8	20.6	20.4	18.0
20.0			19.3	19.2	19.0	18.9	18.8	18.5	18.5	18.3	18.1	18.1	17.9	17.7	17.6	17.5	20.0
22.0			19.2/20.1m	16.8	16.6	16.5	16.4	16.1	16.1	15.9	15.7	15.6	15.5	15.3	15.1	15.0	22.0
24.0				16.1/22.8m	14.6	14.5	14.4	14.2	14.1	13.9	13.7	13.7	13.5	13.3	13.1	13.1	24.0
26.0					13.5/25.4m	12.9	12.8	12.6	12.5	12.3	12.1	12.0	11.9	11.7	11.5	11.4	26.0
28.0						11.6	11.5	11.2	11.1	11.0	10.7	10.7	10.5	10.3	10.1	10.0	28.0
30.0							10.3	10.1	10.0	9.8	9.6	9.5	9.3	9.1	9.0	8.9	30.0
32.0							10.0/30.7m	9.1	9.0	8.8	8.6	8.5	8.3	8.1	8.0	7.9	32.0
34.0								8.5/33.3m	8.1	7.9	7.7	7.6	7.5	7.2	7.1	7.0	34.0
36.0									7.4	7.2	7.0	6.9	6.7	6.5	6.3	6.2	36.0
38.0										6.5	6.3	6.2	6.0	5.8	5.6	5.5	38.0
40.0										6.4/38.6m	5.7	5.6	5.4	5.2	5.0	4.9	40.0
42.0											5.4/41.2m	5.1	4.9	4.7	4.5	4.4	42.0
44.0												4.6/43.9m	4.4	4.2	4.0	3.9	44.0
46.0													4.0	3.7	3.6	3.4	46.0
48.0													3.9/46.5m	3.3	3.1	2.9	48.0
50.0														3.1/49.2m	2.7	2.5	50.0
52.0															2.3/51.8m	2.1	52.0

※表中の太線で囲まれた部分は、ブーム等の強度によって定められた値です。



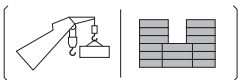
補助シーブ定格総荷重表

(53.1tカウンタウエイト / 120tフック装着 / 2枚補助シーブ付き)

(単位: t)

作業半径 (m)	ブーム長さ (m)															作業半径 (m)	
	15.2	18.3	21.3	24.4	27.4	30.5	33.5	36.6	39.6	42.7	45.7	48.8	51.8	54.9	57.9		61.0
5.0	12.0/5.3m	12.0/5.8m															5.0
6.0	12.0	12.0	12.0/6.3m	12.0/6.9m													6.0
7.0	12.0	12.0	12.0	12.0	12.0/7.4m	12.0/7.9m											7.0
8.0	12.0	12.0	12.0	12.0	12.0	12.0	12.0/8.4m										8.0
9.0	12.0	12.0	12.0	12.0	12.0	12.0	12.0	12.0/9.5m									9.0
10.0	12.0	12.0	12.0	12.0	12.0	12.0	12.0	12.0	12.0	12.0	12.0/10.6m	12.0/11.1m	12.0/11.6m				10.0
12.0	12.0	12.0	12.0	12.0	12.0	12.0	12.0	12.0	12.0	12.0	12.0	12.0	12.0	12.0/12.2m	12.0/12.7m	12.0/13.2m	12.0
14.0	12.0	12.0	12.0	12.0	12.0	12.0	12.0	12.0	12.0	12.0	12.0	12.0	12.0	12.0	12.0	12.0	14.0
16.0	12.0	12.0	12.0	12.0	12.0	12.0	12.0	12.0	12.0	12.0	12.0	12.0	12.0	12.0	12.0	12.0	16.0
18.0	12.0/16.2m	12.0	12.0	12.0	12.0	12.0	12.0	12.0	12.0	12.0	12.0	12.0	12.0	12.0	12.0	12.0	18.0
20.0		12.0/18.8m	12.0	12.0	12.0	12.0	12.0	12.0	12.0	12.0	12.0	12.0	12.0	12.0	12.0	12.0	20.0
22.0			12.0/21.5m	12.0	12.0	12.0	12.0	12.0	12.0	12.0	12.0	12.0	12.0	12.0	12.0	12.0	22.0
24.0				12.0	12.0	12.0	12.0	12.0	12.0	12.0	12.0	12.0	12.0	12.0	11.9	11.9	24.0
26.0				12.0/24.1m	11.8	11.7	11.6	11.4	11.3	11.1	10.9	10.8	10.7	10.5	10.3	10.2	26.0
28.0					11.3/26.7m	10.4	10.3	10.0	9.9	9.8	9.5	9.5	9.3	9.1	8.9	8.8	28.0
30.0						9.5/29.4m	9.1	8.9	8.8	8.6	8.4	8.3	8.1	7.9	7.8	7.7	30.0
32.0							8.2	7.9	7.8	7.6	7.4	7.3	7.1	6.9	6.8	6.7	32.0
34.0								7.0	6.9	6.7	6.5	6.4	6.3	6.0	5.9	5.8	34.0
36.0									6.7/34.7m	6.2	6.0	5.8	5.7	5.5	5.3	5.0	36.0
38.0										5.7/37.3m	5.3	5.1	5.0	4.8	4.6	4.4	38.0
40.0											5.0/39.9m	4.5	4.4	4.2	4.0	3.8	40.0
42.0												4.0	3.9	3.7	3.5	3.3	42.0
44.0												3.9/42.6m	3.4	3.2	3.0	2.7	44.0
46.0													3.1/45.2m	2.8	2.5	2.4	46.0
48.0														2.4/47.9m	2.1		48.0

※表中の太線で囲まれた部分は、ブーム等の強度によって定められた値です。



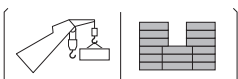
▶ 補助シーブ定格総荷重表

(53.1tカウンタウエイト / 70tフック装着 / 2枚補助シーブ付き)

(単位：t)

作業半径 (m)	ブーム長さ (m)																作業半径 (m)	
	15.2	18.3	21.3	24.4	27.4	30.5	33.5	36.6	39.6	42.7	45.7	48.8	51.8	54.9	57.9	61.0		
5.0	12.0/5.3m	12.0/5.8m															5.0	
6.0	12.0	12.0	12.0/6.3m	12.0/6.9m													6.0	
7.0	12.0	12.0	12.0	12.0	12.0/7.4m	12.0/7.9m											7.0	
8.0	12.0	12.0	12.0	12.0	12.0	12.0	12.0/8.4m										8.0	
9.0	12.0	12.0	12.0	12.0	12.0	12.0	12.0	12.0	12.0/9.5m								9.0	
10.0	12.0	12.0	12.0	12.0	12.0	12.0	12.0	12.0	12.0	12.0	12.0	12.0/10.6m	12.0/11.1m	12.0/11.6m			10.0	
12.0	12.0	12.0	12.0	12.0	12.0	12.0	12.0	12.0	12.0	12.0	12.0	12.0	12.0	12.0	12.0/12.2m	12.0/12.7m	12.0/13.2m	12.0
14.0	12.0	12.0	12.0	12.0	12.0	12.0	12.0	12.0	12.0	12.0	12.0	12.0	12.0	12.0	12.0	12.0	12.0	14.0
16.0	12.0	12.0	12.0	12.0	12.0	12.0	12.0	12.0	12.0	12.0	12.0	12.0	12.0	12.0	12.0	12.0	12.0	16.0
18.0	12.0/16.2m	12.0	12.0	12.0	12.0	12.0	12.0	12.0	12.0	12.0	12.0	12.0	12.0	12.0	12.0	12.0	12.0	18.0
20.0		12.0/18.8m	12.0	12.0	12.0	12.0	12.0	12.0	12.0	12.0	12.0	12.0	12.0	12.0	12.0	12.0	12.0	20.0
22.0			12.0/21.5m	12.0	12.0	12.0	12.0	12.0	12.0	12.0	12.0	12.0	12.0	12.0	12.0	12.0	12.0	22.0
24.0				12.0	12.0	12.0	12.0	12.0	12.0	12.0	12.0	12.0	12.0	12.0	12.0	12.0	12.0	24.0
26.0				12.0/24.1m	12.0	12.0	12.0	11.9	11.8	11.6	11.4	11.3	11.2	11.0	10.8	10.7	26.0	
28.0					11.8/26.7m	10.9	10.8	10.5	10.4	10.3	10.0	10.0	9.8	9.6	9.4	9.3	28.0	
30.0						10.0/29.4m	9.6	9.4	9.3	9.1	8.9	8.8	8.6	8.4	8.3	8.2	30.0	
32.0							8.7	8.4	8.3	8.1	7.9	7.8	7.6	7.4	7.3	7.2	32.0	
34.0								7.5	7.4	7.2	7.0	6.9	6.8	6.5	6.4	6.3	34.0	
36.0								7.2/34.7m	6.7	6.5	6.3	6.2	6.0	5.8	5.6	5.5	36.0	
38.0									6.2/37.3m	5.8	5.6	5.5	5.3	5.1	4.9	4.8	38.0	
40.0										5.5/39.9m	5.0	4.9	4.7	4.5	4.3	4.2	40.0	
42.0											4.5	4.4	4.2	4.0	3.8	3.7	42.0	
44.0											4.4/42.6m	3.9	3.7	3.5	3.3	3.2	44.0	
46.0												3.6/45.2m	3.3	3.0	2.9	2.7	46.0	
48.0													2.9/47.9m	2.6	2.4	2.2	48.0	
50.0														2.3	2.0		50.0	
52.0														2.2/50.5m			52.0	

※表中の太線で囲まれた部分は、ブーム等の強度によって定められた値です。



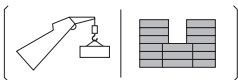
▶ 補助シーブ定格総荷重表

(53.1tカウンタウエイト / 35tフック装着 / 2枚補助シーブ付き)

(単位：t)

作業半径 (m)	ブーム長さ (m)																作業半径 (m)	
	15.2	18.3	21.3	24.4	27.4	30.5	33.5	36.6	39.6	42.7	45.7	48.8	51.8	54.9	57.9	61.0		
5.0	12.0/5.3m	12.0/5.8m															5.0	
6.0	12.0	12.0	12.0/6.3m	12.0/6.9m													6.0	
7.0	12.0	12.0	12.0	12.0	12.0/7.4m	12.0/7.9m											7.0	
8.0	12.0	12.0	12.0	12.0	12.0	12.0	12.0/8.4m										8.0	
9.0	12.0	12.0	12.0	12.0	12.0	12.0	12.0	12.0	12.0/9.5m								9.0	
10.0	12.0	12.0	12.0	12.0	12.0	12.0	12.0	12.0	12.0	12.0	12.0	12.0/10.6m	12.0/11.1m	12.0/11.6m			10.0	
12.0	12.0	12.0	12.0	12.0	12.0	12.0	12.0	12.0	12.0	12.0	12.0	12.0	12.0	12.0	12.0/12.2m	12.0/12.7m	12.0/13.2m	12.0
14.0	12.0	12.0	12.0	12.0	12.0	12.0	12.0	12.0	12.0	12.0	12.0	12.0	12.0	12.0	12.0	12.0	12.0	14.0
16.0	12.0	12.0	12.0	12.0	12.0	12.0	12.0	12.0	12.0	12.0	12.0	12.0	12.0	12.0	12.0	12.0	12.0	16.0
18.0	12.0/16.2m	12.0	12.0	12.0	12.0	12.0	12.0	12.0	12.0	12.0	12.0	12.0	12.0	12.0	12.0	12.0	12.0	18.0
20.0		12.0/18.8m	12.0	12.0	12.0	12.0	12.0	12.0	12.0	12.0	12.0	12.0	12.0	12.0	12.0	12.0	12.0	20.0
22.0			12.0/21.5m	12.0	12.0	12.0	12.0	12.0	12.0	12.0	12.0	12.0	12.0	12.0	12.0	12.0	12.0	22.0
24.0				12.0	12.0	12.0	12.0	12.0	12.0	12.0	12.0	12.0	12.0	12.0	12.0	12.0	12.0	24.0
26.0				12.0/24.1m	12.0	12.0	12.0	12.0	12.0	11.9	11.7	11.6	11.5	11.3	11.1	11.0	26.0	
28.0					12.0/26.7m	11.2	11.1	10.8	10.7	10.6	10.3	10.3	10.1	9.9	9.7	9.6	28.0	
30.0						10.3/29.4m	9.9	9.7	9.6	9.4	9.2	9.1	8.9	8.7	8.6	8.5	30.0	
32.0							9.0	8.7	8.6	8.4	8.2	8.1	7.9	7.7	7.6	7.5	32.0	
34.0								7.8	7.7	7.5	7.3	7.2	7.1	6.8	6.7	6.6	34.0	
36.0								7.5/34.7m	7.0	6.8	6.6	6.5	6.3	6.1	5.9	5.8	36.0	
38.0									6.5/37.3m	6.1	5.9	5.8	5.6	5.4	5.2	5.1	38.0	
40.0										5.8/39.9m	5.3	5.2	5.0	4.8	4.6	4.5	40.0	
42.0											4.8	4.7	4.5	4.3	4.1	4.0	42.0	
44.0											4.7/42.6m	4.2	4.0	3.8	3.6	3.5	44.0	
46.0												3.9/45.2m	3.6	3.3	3.2	3.0	46.0	
48.0													3.2/47.9m	2.9	2.7	2.5	48.0	
50.0														2.6	2.3	2.1	50.0	
52.0														2.5/50.5m			52.0	

※表中の太線で囲まれた部分は、ブーム等の強度によって定められた値です。



▶ 補助シーブ定格総荷重表

(53.1tカウンタウイト / 主ブームにフックなし / 2枚補助シーブ付き)

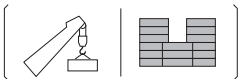
(単位：t)

作業半径 (m)	ブーム長さ (m)																作業半径 (m)	
	15.2	18.3	21.3	24.4	27.4	30.5	33.5	36.6	39.6	42.7	45.7	48.8	51.8	54.9	57.9	61.0		
5.0	12.0/5.3m	12.0/5.8m															5.0	
6.0	12.0	12.0	12.0/6.3m	12.0/6.9m													6.0	
7.0	12.0	12.0	12.0	12.0	12.0/7.4m	12.0/7.9m											7.0	
8.0	12.0	12.0	12.0	12.0	12.0	12.0	12.0/8.4m										8.0	
9.0	12.0	12.0	12.0	12.0	12.0	12.0	12.0	12.0	12.0/9.5m								9.0	
10.0	12.0	12.0	12.0	12.0	12.0	12.0	12.0	12.0	12.0	12.0	12.0/10.6m	12.0/11.1m	12.0/11.6m				10.0	
12.0	12.0	12.0	12.0	12.0	12.0	12.0	12.0	12.0	12.0	12.0	12.0	12.0	12.0	12.0/12.2m	12.0/12.7m	12.0/13.2m	12.0	
14.0	12.0	12.0	12.0	12.0	12.0	12.0	12.0	12.0	12.0	12.0	12.0	12.0	12.0	12.0	12.0	12.0	14.0	
16.0	12.0	12.0	12.0	12.0	12.0	12.0	12.0	12.0	12.0	12.0	12.0	12.0	12.0	12.0	12.0	12.0	16.0	
18.0	12.0/16.2m	12.0	12.0	12.0	12.0	12.0	12.0	12.0	12.0	12.0	12.0	12.0	12.0	12.0	12.0	12.0	18.0	
20.0		12.0/18.8m	12.0	12.0	12.0	12.0	12.0	12.0	12.0	12.0	12.0	12.0	12.0	12.0	12.0	12.0	20.0	
22.0			12.0/21.5m	12.0	12.0	12.0	12.0	12.0	12.0	12.0	12.0	12.0	12.0	12.0	12.0	12.0	22.0	
24.0				12.0	12.0	12.0	12.0	12.0	12.0	12.0	12.0	12.0	12.0	12.0	12.0	12.0	24.0	
26.0				12.0/24.1m	12.0	12.0	12.0	12.0	12.0	12.0	12.0	12.0	12.0	12.0	12.0	11.9	26.0	
28.0					12.0/26.7m	12.0	12.0	11.7	11.6	11.5	11.2	11.2	11.0	10.8	10.6	10.5	28.0	
30.0						11.9/29.4m	10.8	10.6	10.5	10.3	10.1	10.0	9.8	9.6	9.5	9.4	30.0	
32.0							9.9	9.6	9.5	9.3	9.1	9.0	8.8	8.6	8.5	8.4	32.0	
34.0								8.7	8.6	8.4	8.2	8.1	8.0	7.7	7.6	7.5	34.0	
36.0									8.4/34.7m	7.9	7.7	7.5	7.4	7.2	7.0	6.8	36.0	
38.0										7.4/37.3m	7.0	6.8	6.7	6.5	6.3	6.1	38.0	
40.0											6.7/39.9m	6.2	6.1	5.9	5.7	5.5	40.0	
42.0												5.7	5.6	5.4	5.2	4.9	42.0	
44.0												5.6/42.6m	5.1	4.9	4.7	4.5	44.0	
46.0													4.8/45.2m	4.5	4.2	4.1	46.0	
48.0														4.1/47.9m	3.8	3.6	48.0	
50.0															3.5	3.2	50.0	
52.0															3.4/50.5m	2.8	2.6	52.0
54.0																2.5/53.1m	2.2	54.0

※表中の太線で囲まれた部分は、ブーム等の強度によって定められた値です。

▶ ロングブーム定格総荷重表

(53.1tカウンタウイト / 補助シーブなし)



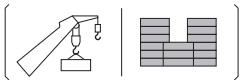
(単位：t)

作業半径 (m)	ブーム長さ (m)							作業半径 (m)
	61.0	64.0	67.1	70.1	73.2	76.2	79.2	
12.0	24.0/12.3m	24.0/12.8m	24.0/13.3m	24.0/13.9m				12.0
14.0	24.0	24.0	24.0	24.0	22.1/14.4m	18.7/14.9m	16.3/15.4m	14.0
16.0	24.0	24.0	24.0	24.0	20.9	17.9	15.9	16.0
18.0	22.8	22.6	22.5	22.5	19.5	16.7	14.8	18.0
20.0	19.7	19.5	19.5	19.4	18.3	15.7	13.9	20.0
22.0	17.3	17.1	17.0	17.0	16.9	14.8	13.1	22.0
24.0	15.3	15.1	15.0	15.0	14.9	14.0	12.3	24.0
26.0	13.7	13.5	13.4	13.4	13.3	13.1	11.7	26.0
28.0	12.3	12.1	12.0	12.0	11.9	11.7	11.2	28.0
30.0	11.1	10.9	10.8	10.8	10.7	10.6	10.5	30.0
32.0	10.1	9.9	9.8	9.8	9.7	9.5	9.5	32.0
34.0	9.2	9.0	8.9	8.9	8.8	8.7	8.6	34.0
36.0	8.4	8.3	8.2	8.1	8.0	7.9	7.8	36.0
38.0	7.8	7.6	7.5	7.5	7.4	7.2	7.2	38.0
40.0	7.2	7.0	6.9	6.8	6.7	6.6	6.5	40.0
42.0	6.6	6.4	6.3	6.3	6.2	6.0	6.0	42.0
44.0	6.1	5.9	5.8	5.8	5.7	5.5	5.5	44.0
46.0	5.7	5.5	5.4	5.3	5.2	5.1	5.0	46.0
48.0	5.3	5.1	5.0	4.9	4.8	4.7	4.6	48.0
50.0	4.9	4.7	4.6	4.6	4.5	4.3	4.3	50.0
52.0	4.6	4.4	4.3	4.2	4.1	4.0	3.9	52.0
54.0	4.3	4.1	3.9	3.9	3.8	3.6	3.5	54.0
56.0	4.2/54.4m	3.8	3.7	3.6	3.5	3.3	3.2	56.0
58.0		3.6/57.0m	3.4	3.3	3.2	2.9	2.9	58.0
60.0			3.1/59.7m	3.0	2.9	2.6	2.6	60.0
62.0				2.8	2.6	2.4	2.3	62.0
64.0				2.7/62.3m	2.4	2.1	2.0	64.0
66.0					2.2/64.9m			66.0

※表中の太線で囲まれた部分は、ブーム等の強度によって定められた値です。

▶ ロングブーム定格総荷重表

(53.1tカウンタウエイト / 補助シーブ付き / ボールフック付き)



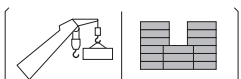
(単位：t)

作業半径 (m)	ブーム長さ (m)						作業半径 (m)
	61.0	64.0	67.1	70.1	73.2	76.2	
12.0	23.2/12.3m	23.2/12.8m	23.2/13.3m	23.2/13.9m			12.0
14.0	23.2	23.2	23.2	23.2	21.3/14.4m	17.9/14.9m	14.0
16.0	23.2	23.2	23.2	23.2	20.1	17.1	16.0
18.0	22.0	21.8	21.7	21.7	18.7	15.9	18.0
20.0	18.9	18.7	18.7	18.6	17.5	14.9	20.0
22.0	16.5	16.3	16.2	16.2	16.1	14.0	22.0
24.0	14.5	14.3	14.2	14.2	14.1	13.2	24.0
26.0	12.9	12.7	12.6	12.6	12.5	12.3	26.0
28.0	11.5	11.3	11.2	11.2	11.1	10.9	28.0
30.0	10.3	10.1	10.0	10.0	9.9	9.8	30.0
32.0	9.3	9.1	9.0	9.0	8.9	8.7	32.0
34.0	8.4	8.2	8.1	8.1	8.0	7.9	34.0
36.0	7.6	7.5	7.4	7.3	7.2	7.1	36.0
38.0	7.0	6.8	6.7	6.7	6.6	6.4	38.0
40.0	6.4	6.2	6.1	6.0	5.9	5.8	40.0
42.0	5.8	5.6	5.5	5.5	5.4	5.2	42.0
44.0	5.3	5.1	5.0	5.0	4.9	4.7	44.0
46.0	4.9	4.7	4.6	4.5	4.4	4.3	46.0
48.0	4.5	4.3	4.2	4.1	4.0	3.9	48.0
50.0	4.1	3.9	3.8	3.8	3.7	3.5	50.0
52.0	3.8	3.6	3.5	3.4	3.3	3.2	52.0
54.0	3.5	3.3	3.1	3.1	3.0	2.8	54.0
56.0	3.4/54.4m	3.0	2.9	2.8	2.7	2.5	56.0
58.0		2.8/57.0m	2.6	2.5	2.4	2.1	58.0
60.0			2.3/59.7m	2.2	2.1		60.0
62.0				2.0			62.0

※表中の太線で囲まれた部分は、ブーム等の強度によって定められた値です。

▶ ロング補助シーブ定格総荷重表

(53.1tカウンタウエイト / 35tフック装着)

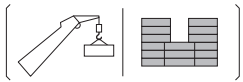


(単位：t)

作業半径 (m)	ブーム長さ (m)						作業半径 (m)
	61.0	64.0	67.1	70.1	73.2	76.2	
12.0	12.0/12.9m	12.0/13.4m					12.0
14.0	12.0	12.0	12.0	12.0/14.5m	12.0/15.0m	12.0/15.5m	14.0
16.0	12.0	12.0	12.0	12.0	12.0	12.0	16.0
18.0	12.0	12.0	12.0	12.0	12.0	12.0	18.0
20.0	12.0	12.0	12.0	12.0	12.0	12.0	20.0
22.0	12.0	12.0	12.0	12.0	12.0	12.0	22.0
24.0	12.0	12.0	12.0	12.0	12.0	12.0	24.0
26.0	12.0	12.0	12.0	12.0	12.0	11.9	26.0
28.0	11.1	10.9	10.8	10.8	10.7	10.5	28.0
30.0	9.9	9.7	9.6	9.6	9.5	9.4	30.0
32.0	8.9	8.7	8.6	8.6	8.5	8.3	32.0
34.0	8.0	7.8	7.7	7.7	7.6	7.5	34.0
36.0	7.2	7.1	7.0	6.9	6.8	6.7	36.0
38.0	6.6	6.4	6.3	6.3	6.2	6.0	38.0
40.0	6.0	5.8	5.7	5.6	5.5	5.4	40.0
42.0	5.4	5.2	5.1	5.1	5.0	4.8	42.0
44.0	4.9	4.7	4.6	4.6	4.5	4.3	44.0
46.0	4.5	4.3	4.2	4.1	4.0	3.9	46.0
48.0	4.1	3.9	3.8	3.7	3.6	3.5	48.0
50.0	3.7	3.5	3.4	3.4	3.3	3.1	50.0
52.0	3.4	3.2	3.1	3.0	2.9	2.8	52.0
54.0	3.1	2.9	2.7	2.7	2.6	2.4	54.0
56.0	2.9/55.1m	2.6	2.5	2.4	2.3	2.1	56.0
58.0		2.3/57.8m	2.2	2.1	2.0		58.0

※表中の太線で囲まれた部分は、ブーム等の強度によって定められた値です。

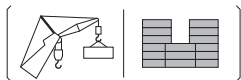
▶ **ロング補助シーブ定格総荷重表**
 (53.1tカウンタウエイト / 主ブームにフックなし)



(単位：t)

作業半径 (m)	ブーム長さ (m)						作業半径 (m)
	61.0	64.0	67.1	70.1	73.2	76.2	
12.0	12.0/12.9m	12.0/13.4m					12.0
14.0	12.0	12.0	12.0	12.0/14.5m	12.0/15.0m	12.0/15.5m	14.0
16.0	12.0	12.0	12.0	12.0	12.0	12.0	16.0
18.0	12.0	12.0	12.0	12.0	12.0	12.0	18.0
20.0	12.0	12.0	12.0	12.0	12.0	12.0	20.0
22.0	12.0	12.0	12.0	12.0	12.0	12.0	22.0
24.0	12.0	12.0	12.0	12.0	12.0	12.0	24.0
26.0	12.0	12.0	12.0	12.0	12.0	12.0	26.0
28.0	12.0	11.8	11.7	11.7	11.6	11.4	28.0
30.0	10.8	10.6	10.5	10.5	10.4	10.3	30.0
32.0	9.8	9.6	9.5	9.5	9.4	9.2	32.0
34.0	8.9	8.7	8.6	8.6	8.5	8.4	34.0
36.0	8.1	8.0	7.9	7.8	7.7	7.6	36.0
38.0	7.5	7.3	7.2	7.2	7.1	6.9	38.0
40.0	6.9	6.7	6.6	6.5	6.4	6.3	40.0
42.0	6.3	6.1	6.0	6.0	5.9	5.7	42.0
44.0	5.8	5.6	5.5	5.5	5.4	5.2	44.0
46.0	5.4	5.2	5.1	5.0	4.9	4.8	46.0
48.0	5.0	4.8	4.7	4.6	4.5	4.4	48.0
50.0	4.6	4.4	4.3	4.3	4.2	4.0	50.0
52.0	4.3	4.1	4.0	3.9	3.8	3.7	52.0
54.0	4.0	3.8	3.6	3.6	3.5	3.3	54.0
56.0	3.7/55.1m	3.5	3.4	3.3	3.2	3.0	56.0
58.0		3.2/57.8m	3.1	3.0	2.9	2.6	58.0
60.0			2.8	2.7	2.6	2.3	60.0
62.0			2.7/60.4m	2.5	2.3	2.1	62.0
64.0				2.4/63.0m	2.1		64.0

※表中の太線で囲まれた部分は、ブーム等の強度によって定められた値です。



▶ 固定ジブ定格総荷重表

(53.1tカウンタウエイト / 70t・35tフック装着 / ジブオフセット角度10°)

(単位：t)

ブーム長さ(m)	24.4			27.4			30.5			33.5			ブーム長さ(m)
ジブ長さ(m)	18.3	24.4	30.5	18.3	24.4	30.5	18.3	24.4	30.5	18.3	24.4	30.5	ジブ長さ(m)
12.0	12.0/12.2m			12.0/12.8m			12.0/13.3m			12.0/13.8m			12.0
14.0	12.0	8.0/14.3m		12.0	8.0/14.9m		12.0	8.0/15.4m		12.0	8.0/15.9m		14.0
16.0	12.0	8.0	4.0/16.4m	12.0	8.0	4.0/16.9m	12.0	8.0	4.0/17.5m	12.0	8.0		16.0
18.0	12.0	8.0	4.0	12.0	8.0	4.0	12.0	8.0	4.0	12.0	8.0	4.0	18.0
20.0	12.0	8.0	4.0	12.0	8.0	4.0	12.0	8.0	4.0	12.0	8.0	4.0	20.0
22.0	12.0	7.6	4.0	12.0	7.8	4.0	12.0	8.0	4.0	12.0	8.0	4.0	22.0
24.0	12.0	7.3	4.0	12.0	7.4	4.0	12.0	7.6	4.0	12.0	7.8	4.0	24.0
26.0	12.0	7.0	4.0	12.0	7.1	4.0	12.0	7.3	4.0	12.0	7.5	4.0	26.0
28.0	11.8	6.7	3.9	12.0	6.9	4.0	12.0	7.0	4.0	12.0	7.2	4.0	28.0
30.0	11.0	6.4	3.7	11.6	6.6	3.8	11.4	6.8	3.9	11.2	6.9	4.0	30.0
32.0	10.3	6.2	3.5	10.5	6.4	3.6	10.4	6.5	3.7	10.2	6.7	3.8	32.0
34.0	9.7	6.0	3.4	9.7	6.2	3.5	9.5	6.3	3.6	9.3	6.5	3.7	34.0
36.0	9.1	5.8	3.2	8.9	6.0	3.3	8.7	6.1	3.4	8.5	6.3	3.5	36.0
38.0	8.4	5.6	3.1	8.2	5.8	3.2	8.0	5.9	3.3	7.8	6.1	3.4	38.0
40.0		5.5	3.0	7.6	5.6	3.1	7.4	5.8	3.2	7.2	5.9	3.3	40.0
42.0		5.3	2.9	7.0	5.5	3.0	6.8	5.6	3.1	6.6	5.8	3.2	42.0
44.0		5.2	2.8		5.4	2.9	6.3	5.5	3.0	6.1	5.6	3.1	44.0
46.0			2.7		5.2	2.8		5.4	2.9	5.7	5.5	3.0	46.0
48.0			2.6		5.2	2.7		5.3	2.8		5.4	2.9	48.0
50.0			2.6			2.6		5.2	2.7		5.2	2.8	50.0
52.0						2.6			2.6		4.8	2.7	52.0
54.0									2.6			2.7	54.0
56.0									2.5			2.6	56.0
58.0												2.5	58.0

※表中の太線で囲まれた部分は、ブーム等の強度によって定められた値です。

ブーム長さ(m)	36.6			39.6			42.7			ブーム長さ(m)
ジブ長さ(m)	18.3	24.4	30.5	18.3	24.4	30.5	18.3	24.4	30.5	ジブ長さ(m)
14.0	12.0/14.4m			12.0/14.9m			12.0/15.4m			14.0
16.0	12.0	8.0/16.4m		12.0	8.0/17.0m		12.0	8.0/17.5m		16.0
18.0	12.0	8.0	4.0/18.5m	12.0	8.0	4.0/19.1m	12.0	8.0	4.0/19.6m	18.0
20.0	12.0	8.0	4.0	12.0	8.0	4.0	12.0	8.0	4.0	20.0
22.0	12.0	8.0	4.0	12.0	8.0	4.0	12.0	8.0	4.0	22.0
24.0	12.0	7.9	4.0	12.0	8.0	4.0	12.0	8.0	4.0	24.0
26.0	12.0	7.6	4.0	12.0	7.8	4.0	12.0	7.9	4.0	26.0
28.0	12.0	7.3	4.0	12.0	7.5	4.0	11.9	7.6	4.0	28.0
30.0	11.0	7.1	4.0	10.8	7.2	4.0	10.7	7.4	4.0	30.0
32.0	10.0	6.9	3.9	9.8	7.0	4.0	9.6	7.1	4.0	32.0
34.0	9.1	6.6	3.8	8.9	6.8	3.9	8.7	6.9	4.0	34.0
36.0	8.3	6.4	3.6	8.1	6.6	3.7	7.9	6.7	3.8	36.0
38.0	7.6	6.2	3.5	7.4	6.4	3.6	7.2	6.5	3.7	38.0
40.0	7.0	6.1	3.4	6.8	6.2	3.5	6.6	6.3	3.6	40.0
42.0	6.4	5.9	3.3	6.2	6.0	3.4	6.0	6.2	3.4	42.0
44.0	5.9	5.8	3.2	5.7	5.9	3.2	5.5	5.9	3.3	44.0
46.0	5.4	5.6	3.1	5.3	5.6	3.1	5.1	5.4	3.2	46.0
48.0	5.0	5.3	3.0	4.9	5.2	3.0	4.7	5.0	3.1	48.0
50.0	4.7	4.9	2.9	4.5	4.8	3.0	4.3	4.6	3.0	50.0
52.0		4.6	2.8	4.1	4.4	2.9	3.9	4.2	3.0	52.0
54.0		4.3	2.7		4.1	2.8	3.6	3.9	2.9	54.0
56.0		4.0	2.7		3.8	2.7		3.6	2.8	56.0
58.0			2.6		3.5	2.7		3.3	2.7	58.0
60.0			2.5			2.6		3.0	2.7	60.0
62.0						2.6			2.6	62.0
64.0						2.5			2.6	64.0
66.0									2.3	66.0

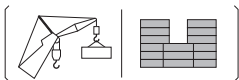
※表中の太線で囲まれた部分は、ブーム等の強度によって定められた値です。

ブーム長さ(m)	45.7			48.8			51.8			ブーム長さ(m)
ジブ長さ(m)	18.3	24.4	30.5	18.3	24.4	30.5	18.3	24.4	30.5	ジブ長さ(m)
14.0	12.0/15.9m									14.0
16.0	12.0			12.0/16.5m			12.0/17.0m			16.0
18.0	12.0	8.0		12.0	8.0/18.6m		12.0	8.0/19.1m		18.0
20.0	12.0	8.0	4.0/20.1m	12.0	8.0	4.0/20.6m	12.0	8.0	4.0/21.2m	20.0
22.0	12.0	8.0	4.0	12.0	8.0	4.0	12.0	8.0	4.0	22.0
24.0	12.0	8.0	4.0	12.0	8.0	4.0	12.0	8.0	4.0	24.0
26.0	12.0	8.0	4.0	12.0	8.0	4.0	12.0	8.0	4.0	26.0
28.0	11.6	7.8	4.0	11.5	7.9	4.0	11.3	8.0	4.0	28.0
30.0	10.4	7.5	4.0	10.3	7.6	4.0	10.1	7.8	4.0	30.0
32.0	9.4	7.3	4.0	9.3	7.4	4.0	9.1	7.5	4.0	32.0
34.0	8.5	7.1	4.0	8.3	7.2	4.0	8.2	7.3	4.0	34.0
36.0	7.7	6.8	3.9	7.6	7.0	4.0	7.4	7.1	4.0	36.0
38.0	7.0	6.7	3.8	6.8	6.8	3.8	6.7	6.9	3.9	38.0
40.0	6.4	6.5	3.6	6.2	6.6	3.7	6.0	6.4	3.8	40.0
42.0	5.8	6.2	3.5	5.7	6.0	3.6	5.5	5.8	3.7	42.0
44.0	5.3	5.6	3.4	5.1	5.5	3.5	5.0	5.3	3.6	44.0
46.0	4.8	5.2	3.3	4.7	5.0	3.4	4.5	4.9	3.4	46.0
48.0	4.4	4.8	3.2	4.3	4.6	3.3	4.0	4.4	3.4	48.0
50.0	4.0	4.4	3.1	3.8	4.2	3.2	3.6	4.0	3.3	50.0
52.0	3.6	4.0	3.0	3.4	3.8	3.1	3.1	3.6	3.2	52.0
54.0	3.3	3.7	2.9	3.0	3.5	3.0	2.8	3.2	3.1	54.0
56.0	2.9	3.3	2.9	2.7	3.1	2.9	2.4	2.8	3.0	56.0
58.0	2.6	3.0	2.8	2.4	2.8	2.9	2.1	2.5	2.7	58.0
60.0		2.7	2.7	2.1	2.4	2.6		2.2	2.4	60.0
62.0		2.4	2.6		2.1	2.3			2.1	62.0
64.0			2.3			2.1				64.0
66.0			2.0							66.0

※表中の太線で囲まれた部分は、ブーム等の強度によって定められた値です。

ブーム長さ(m)	54.9			57.9			61.0			ブーム長さ(m)
ジブ長さ(m)	18.3	24.4	30.5	18.3	24.4	30.5	18.3	24.4	30.5	ジブ長さ(m)
16.0	12.0/17.5m									16.0
18.0	12.0	8.0/19.6m		12.0/18.1m			12.0/18.6m			18.0
20.0	12.0	8.0	4.0/21.7m	12.0	8.0/20.1m		12.0	8.0/20.7m		20.0
22.0	12.0	8.0	4.0	12.0	8.0	4.0/22.2m	12.0	8.0	4.0/22.8m	22.0
24.0	12.0	8.0	4.0	12.0	8.0	4.0	12.0	8.0	4.0	24.0
26.0	12.0	8.0	4.0	12.0	8.0	4.0	12.0	8.0	4.0	26.0
28.0	11.1	8.0	4.0	10.9	8.0	4.0	10.8	8.0	4.0	28.0
30.0	9.9	7.9	4.0	9.7	8.0	4.0	9.6	8.0	4.0	30.0
32.0	8.9	7.6	4.0	8.7	7.7	4.0	8.5	7.8	4.0	32.0
34.0	8.0	7.4	4.0	7.8	7.5	4.0	7.6	7.6	4.0	34.0
36.0	7.2	7.2	4.0	7.0	7.3	4.0	6.8	7.2	4.0	36.0
38.0	6.4	6.9	4.0	6.3	6.7	4.0	6.1	6.5	4.0	38.0
40.0	5.8	6.2	3.9	5.6	6.0	3.9	5.5	5.9	4.0	40.0
42.0	5.3	5.6	3.7	5.1	5.5	3.8	4.9	5.3	3.9	42.0
44.0	4.7	5.1	3.6	4.5	4.9	3.7	4.3	4.8	3.8	44.0
46.0	4.2	4.7	3.5	4.0	4.5	3.6	3.7	4.3	3.7	46.0
48.0	3.7	4.2	3.4	3.5	4.0	3.5	3.2	3.7	3.6	48.0
50.0	3.3	3.7	3.3	3.0	3.5	3.4	2.7	3.3	3.5	50.0
52.0	2.8	3.3	3.2	2.6	3.1	3.3	2.3	2.8	3.0	52.0
54.0	2.5	2.9	3.1	2.2	2.7	2.9		2.4	2.6	54.0
56.0	2.1	2.6	2.7		2.3	2.5		2.1	2.3	56.0
58.0		2.2	2.4		2.0	2.2				58.0
60.0			2.1							60.0

※表中の太線で囲まれた部分は、ブーム等の強度によって定められた値です。



▶ 固定ジブ定格総荷重表

(53.1tカウンタウエイト / 70t・35tフック装着 / ジブオフセット角度30°)

(単位：t)

ブーム長さ(m)	24.4				27.4				30.5				33.5				ブーム長さ(m)	
	ジブ長さ(m)				ジブ長さ(m)				ジブ長さ(m)				ジブ長さ(m)					
12.0	10.0/13.8m																12.0	
14.0	10.0				10.0/14.3m				10.0/14.9m				10.0/15.4m				14.0	
16.0	10.0	9.0/17.7m			10.0				10.0				10.0				16.0	
18.0	10.0	9.0			10.0	9.0/18.3m			10.0	9.0/18.8m			10.0	9.0/19.3m			18.0	
20.0	10.0	9.0	6.0/21.7m		10.0	9.0			10.0	9.0			10.0	9.0			20.0	
22.0	10.0	9.0	6.0		10.0	9.0	6.0/22.2m		10.0	9.0	6.0/22.7m		10.0	9.0	6.0/23.2m		22.0	
24.0	10.0	9.0	6.0	3.0/25.6m	10.0	9.0	6.0		10.0	9.0	6.0		10.0	9.0	6.0		24.0	
26.0	10.0	9.0	6.0	3.0	10.0	9.0	6.0	3.0/26.1m	10.0	9.0	6.0	3.0/26.6m	10.0	9.0	6.0	3.0/27.2m	26.0	
28.0	10.0	8.7	5.8	3.0	10.0	9.0	5.9	3.0	10.0	9.0	6.0	3.0	10.0	9.0	6.0	3.0	28.0	
30.0	10.0	8.3	5.7	3.0	10.0	8.6	5.8	3.0	10.0	8.9	5.8	3.0	10.0	9.0	5.9	3.0	30.0	
32.0	10.0	7.9	5.5	3.0	10.0	8.2	5.6	3.0	10.0	8.5	5.7	3.0	10.0	8.7	5.8	3.0	32.0	
34.0	9.7	7.6	5.4	2.9	9.5	7.9	5.5	3.0	9.4	8.1	5.6	3.0	9.2	8.4	5.6	3.0	34.0	
36.0		7.3	5.3	2.8	8.7	7.6	5.4	2.9	8.6	7.8	5.5	2.9	8.4	8.1	5.5	3.0	36.0	
38.0		7.1	5.2	2.7		7.3	5.3	2.8	7.8	7.5	5.4	2.8	7.7	7.8	5.4	2.9	38.0	
40.0		6.9	5.1	2.7		7.1	5.2	2.7	7.2	7.3	5.3	2.8	7.0	7.5	5.3	2.8	40.0	
42.0			5.0	2.6		6.9	5.1	2.7		7.1	5.2	2.7	6.5	6.9	5.2	2.7	42.0	
44.0			4.8	2.6			5.0	2.6		6.5	5.1	2.6		6.4	5.2	2.7	44.0	
46.0			4.7	2.5			4.8	2.5		6.0	5.0	2.6		5.9	5.1	2.6	46.0	
48.0				2.5			4.7	2.5			4.8	2.5		5.4	5.0	2.6	48.0	
50.0				2.4				2.5			4.8	2.5			4.9	2.5	50.0	
52.0					2.4				2.4			4.7	2.5			4.8	2.5	52.0
54.0								2.4					2.4			4.6	2.5	54.0
56.0													2.4				2.4	56.0
58.0																	2.4	58.0
60.0																	2.4	60.0

※表中の太線で囲まれた部分は、ブーム等の強度によって定められた値です。

ブーム長さ(m)	36.6				39.6				42.7				ブーム長さ(m)
	ジブ長さ(m)				ジブ長さ(m)				ジブ長さ(m)				
14.0	10.0/15.9m												14.0
16.0	10.0				10.0/16.5m					10.0/17.0m			16.0
18.0	10.0	9.0/19.9m			10.0					10.0			18.0
20.0	10.0	9.0			10.0	9.0/20.4m				10.0	9.0/20.9m		20.0
22.0	10.0	9.0	6.0/23.8m		10.0	9.0				10.0	9.0		22.0
24.0	10.0	9.0	6.0		10.0	9.0	6.0/24.3m			10.0	9.0	6.0/24.8m	24.0
26.0	10.0	9.0	6.0	3.0/27.7m	10.0	9.0	6.0			10.0	9.0	6.0	26.0
28.0	10.0	9.0	6.0	3.0	10.0	9.0	6.0	3.0/28.2m	10.0	9.0	6.0	3.0/28.8m	28.0
30.0	10.0	9.0	6.0	3.0	10.0	9.0	6.0	3.0	10.0	9.0	6.0	3.0	30.0
32.0	10.0	9.0	5.8	3.0	9.8	9.0	5.9	3.0	9.7	9.0	5.9	3.0	32.0
34.0	9.0	8.6	5.7	3.0	8.9	8.9	5.8	3.0	8.8	9.0	5.8	3.0	34.0
36.0	8.2	8.3	5.6	3.0	8.1	8.5	5.6	3.0	7.9	8.5	5.7	3.0	36.0
38.0	7.5	8.0	5.5	2.9	7.4	7.9	5.5	3.0	7.2	7.8	5.6	3.0	38.0
40.0	6.8	7.4	5.4	2.8	6.7	7.2	5.4	2.9	6.5	7.1	5.5	2.9	40.0
42.0	6.3	6.8	5.3	2.8	6.1	6.6	5.4	2.8	6.0	6.5	5.4	2.8	42.0
44.0	5.7	6.2	5.2	2.7	5.6	6.1	5.3	2.7	5.4	5.9	5.3	2.8	44.0
46.0		5.7	5.2	2.7	5.1	5.6	5.2	2.7	4.9	5.4	5.3	2.7	46.0
48.0		5.3	5.1	2.6	4.7	5.1	5.2	2.6	4.5	5.0	5.2	2.7	48.0
50.0		4.8	5.0	2.6		4.7	5.1	2.6	4.1	4.6	4.9	2.6	50.0
52.0			4.8	2.5		4.3	4.7	2.5		4.2	4.5	2.6	52.0
54.0			4.4	2.5		4.0	4.3	2.5		3.8	4.2	2.5	54.0
56.0			4.1	2.5			4.0	2.5		3.5	3.8	2.5	56.0
58.0				2.4			3.7	2.5			3.5	2.5	58.0
60.0				2.4			3.4	2.4			3.2	2.4	60.0
62.0					2.4			2.4			2.8	2.4	62.0
64.0								2.4				2.4	64.0
66.0									2.4			2.4	66.0
68.0												2.3	68.0

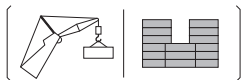
※表中の太線で囲まれた部分は、ブーム等の強度によって定められた値です。

ブーム長さ(m)		45.7				48.8				51.8				ブーム長さ(m)	
ジブ長さ(m)		12.2	18.3	24.4	30.5	12.2	18.3	24.4	30.5	12.2	18.3	24.4	30.5	ジブ長さ(m)	
作業半径(m)	16.0	10.0/17.5m													16.0
	18.0	10.0				10.0/18.1m				10.0/18.6m					18.0
	20.0	10.0	9.0/21.4m			10.0				10.0					20.0
	22.0	10.0	9.0			10.0	9.0			10.0	9.0/22.5m				22.0
	24.0	10.0	9.0	6.0/25.4m		10.0	9.0	6.0/25.9m		10.0	9.0				24.0
	26.0	10.0	9.0	6.0		10.0	9.0	6.0		10.0	9.0	6.0/26.4m			26.0
	28.0	10.0	9.0	6.0	3.0/29.3m	10.0	9.0	6.0	3.0/29.8m	10.0	9.0	6.0			28.0
	30.0	10.0	9.0	6.0	3.0	10.0	9.0	6.0	3.0	10.0	9.0	6.0	3.0/30.3m		30.0
	32.0	9.5	9.0	6.0	3.0	9.4	9.0	6.0	3.0	9.2	9.0	6.0	3.0		32.0
	34.0	8.6	9.0	5.9	3.0	8.4	9.0	5.9	3.0	8.3	9.0	6.0	3.0		34.0
	36.0	7.7	8.4	5.8	3.0	7.6	8.2	5.8	3.0	7.4	8.1	5.9	3.0		36.0
	38.0	7.0	7.6	5.7	3.0	6.9	7.5	5.7	3.0	6.7	7.3	5.8	3.0		38.0
	40.0	6.3	6.9	5.6	2.9	6.2	6.8	5.6	3.0	6.1	6.7	5.7	3.0		40.0
	42.0	5.8	6.3	5.5	2.9	5.6	6.2	5.5	2.9	5.5	6.1	5.6	2.9		42.0
	44.0	5.2	5.8	5.4	2.8	5.1	5.6	5.4	2.8	4.9	5.5	5.5	2.9		44.0
	46.0	4.7	5.3	5.3	2.8	4.6	5.1	5.4	2.8	4.4	5.0	5.4	2.8		46.0
	48.0	4.3	4.8	5.2	2.7	4.1	4.7	5.1	2.7	3.9	4.5	4.9	2.8		48.0
	50.0	3.8	4.4	4.8	2.7	3.7	4.3	4.6	2.7	3.4	4.1	4.5	2.7		50.0
	52.0	3.4	4.0	4.4	2.6	3.2	3.9	4.2	2.6	3.0	3.7	4.1	2.7		52.0
	54.0		3.6	4.0	2.6	2.8	3.4	3.9	2.6	2.6	3.2	3.7	2.6		54.0
56.0		3.2	3.7	2.5	2.4	3.0	3.5	2.6	2.2	2.8	3.3	2.6		56.0	
58.0		2.8	3.3	2.5		2.7	3.1	2.5		2.5	2.9	2.5		58.0	
60.0			2.9	2.5		2.3	2.8	2.5		2.1	2.6	2.5		60.0	
62.0			2.6	2.4		2.0	2.4	2.5			2.2	2.5		62.0	
64.0			2.3	2.4			2.1	2.4				2.3		64.0	
66.0				2.3				2.2				2.0		66.0	
68.0				2.1										68.0	

※表中の太線で囲まれた部分は、ブーム等の強度によって定められた値です。

ブーム長さ(m)		54.9				57.9				61.0				ブーム長さ(m)	
ジブ長さ(m)		12.2	18.3	24.4	30.5	12.2	18.3	24.4	30.5	12.2	18.3	24.4	30.5	ジブ長さ(m)	
作業半径(m)	18.0	10.0/19.1m				10.0/19.6m									18.0
	20.0	10.0				10.0				10.0/20.1m					20.0
	22.0	10.0	9.0/23.0m			10.0	9.0/23.6m			10.0					22.0
	24.0	10.0	9.0			10.0	9.0			10.0	9.0/24.1m				24.0
	26.0	10.0	9.0	6.0/26.9m		10.0	9.0	6.0/27.5m		10.0	9.0				26.0
	28.0	10.0	9.0	6.0		10.0	9.0	6.0		10.0	9.0	6.0			28.0
	30.0	10.0	9.0	6.0	3.0/30.9m	10.0	9.0	6.0	3.0/31.4m	9.8	9.0	6.0	3.0/31.9m		30.0
	32.0	9.0	9.0	6.0	3.0	8.9	9.0	6.0	3.0	8.7	9.0	6.0	3.0		32.0
	34.0	8.1	8.8	6.0	3.0	7.9	8.7	6.0	3.0	7.8	8.6	6.0	3.0		34.0
	36.0	7.3	7.9	5.9	3.0	7.1	7.8	5.9	3.0	7.0	7.7	6.0	3.0		36.0
	38.0	6.5	7.2	5.8	3.0	6.4	7.0	5.8	3.0	6.2	6.9	5.9	3.0		38.0
	40.0	5.9	6.5	5.7	3.0	5.7	6.4	5.7	3.0	5.5	6.2	5.8	3.0		40.0
	42.0	5.3	5.9	5.6	3.0	5.1	5.7	5.7	3.0	4.9	5.6	5.7	3.0		42.0
	44.0	4.7	5.3	5.5	2.9	4.5	5.2	5.6	2.9	4.3	5.0	5.5	3.0		44.0
	46.0	4.2	4.8	5.2	2.8	3.9	4.7	5.1	2.9	3.7	4.5	5.0	2.9		46.0
	48.0	3.6	4.4	4.8	2.8	3.4	4.2	4.6	2.8	3.2	4.0	4.5	2.8		48.0
	50.0	3.2	3.9	4.3	2.7	2.9	3.7	4.2	2.8	2.7	3.5	4.0	2.8		50.0
	52.0	2.7	3.4	3.9	2.7	2.5	3.2	3.7	2.7	2.2	3.0	3.6	2.7		52.0
	54.0	2.3	3.0	3.5	2.6	2.1	2.8	3.3	2.7		2.6	3.1	2.7		54.0
	56.0		2.6	3.1	2.6		2.4	2.9	2.6		2.2	2.7	2.7		56.0
58.0		2.2	2.7	2.6		2.0	2.5	2.6			2.3	2.6		58.0	
60.0			2.3	2.5			2.1	2.5				2.3		60.0	
62.0			2.0	2.4				2.2				2.0		62.0	
64.0				2.1										64.0	
66.0														66.0	
68.0														68.0	

※表中の太線で囲まれた部分は、ブーム等の強度によって定められた値です。



▶ 固定ジブ定格総荷重表

(53.1tカウンタウエイト / 主ブームにフックなし / ジブオフセット角度10°)

(単位：t)

ブーム長さ(m)	24.4			27.4			30.5			33.5			ブーム長さ(m)	
ジブ長さ(m)	18.3	24.4	30.5	18.3	24.4	30.5	18.3	24.4	30.5	18.3	24.4	30.5	ジブ長さ(m)	
作業半径(m)	12.0	12.0/12.2m		12.0/12.8m		12.0/13.3m		12.0/13.8m		12.0/13.8m		12.0		
	14.0	12.0	8.0/14.3m	12.0	8.0/14.9m	12.0	8.0/15.4m	12.0	8.0/15.9m	12.0	8.0/15.9m	12.0	14.0	
	16.0	12.0	8.0	4.0/16.4m	12.0	8.0	4.0/16.9m	12.0	8.0	4.0/17.5m	12.0	8.0	16.0	
	18.0	12.0	8.0	4.0	12.0	8.0	4.0	12.0	8.0	4.0	12.0	8.0	4.0	18.0
	20.0	12.0	8.0	4.0	12.0	8.0	4.0	12.0	8.0	4.0	12.0	8.0	4.0	20.0
	22.0	12.0	7.6	4.0	12.0	7.8	4.0	12.0	8.0	4.0	12.0	8.0	4.0	22.0
	24.0	12.0	7.3	4.0	12.0	7.4	4.0	12.0	7.6	4.0	12.0	7.8	4.0	24.0
	26.0	12.0	7.0	4.0	12.0	7.1	4.0	12.0	7.3	4.0	12.0	7.5	4.0	26.0
	28.0	11.8	6.7	3.9	12.0	6.9	4.0	12.0	7.0	4.0	12.0	7.2	4.0	28.0
	30.0	11.0	6.4	3.7	11.7	6.6	3.8	11.9	6.8	3.9	11.7	6.9	4.0	30.0
	32.0	10.3	6.2	3.5	11.0	6.4	3.6	10.9	6.5	3.7	10.7	6.7	3.8	32.0
	34.0	9.7	6.0	3.4	10.1	6.2	3.5	10.0	6.3	3.6	9.8	6.5	3.7	34.0
	36.0	9.2	5.8	3.2	9.4	6.0	3.3	9.2	6.1	3.4	9.0	6.3	3.5	36.0
	38.0	8.7	5.6	3.1	8.7	5.8	3.2	8.5	5.9	3.3	8.3	6.1	3.4	38.0
	40.0	8.3	5.5	3.0	8.1	5.6	3.1	7.9	5.8	3.2	7.7	5.9	3.3	40.0
	42.0		5.3	2.9	7.5	5.5	3.0	7.3	5.6	3.1	7.2	5.8	3.2	42.0
	44.0		5.2	2.8		5.4	2.9	6.9	5.5	3.0	6.7	5.6	3.1	44.0
	46.0			2.7		5.2	2.8		5.4	2.9	6.2	5.5	3.0	46.0
	48.0			2.6		5.2	2.7		5.3	2.8		5.4	2.9	48.0
	50.0			2.6			2.6		5.2	2.7		5.3	2.8	50.0
52.0						2.6			2.6		5.2	2.7	52.0	
54.0									2.6			2.7	54.0	
56.0									2.5			2.6	56.0	
58.0												2.5	58.0	

※表中の太線で囲まれた部分は、ブーム等の強度によって定められた値です。

ブーム長さ(m)	36.6			39.6			42.7			ブーム長さ(m)				
ジブ長さ(m)	18.3	24.4	30.5	18.3	24.4	30.5	18.3	24.4	30.5	ジブ長さ(m)				
作業半径(m)	14.0	12.0/14.4m		12.0/14.9m		12.0/15.4m		12.0/15.4m		14.0				
	16.0	12.0	8.0/16.4m	12.0	8.0/17.0m	12.0	8.0/17.5m	12.0	8.0/17.5m	12.0	16.0			
	18.0	12.0	8.0	4.0/18.5m	12.0	8.0	4.0/19.1m	12.0	8.0	4.0/19.6m	12.0	18.0		
	20.0	12.0	8.0	4.0	12.0	8.0	4.0	12.0	8.0	4.0	12.0	18.0		
	22.0	12.0	8.0	4.0	12.0	8.0	4.0	12.0	8.0	4.0	12.0	22.0		
	24.0	12.0	7.9	4.0	12.0	8.0	4.0	12.0	8.0	4.0	12.0	24.0		
	26.0	12.0	7.6	4.0	12.0	7.8	4.0	12.0	7.9	4.0	12.0	26.0		
	28.0	12.0	7.3	4.0	12.0	7.5	4.0	12.0	7.6	4.0	12.0	28.0		
	30.0	11.5	7.1	4.0	11.4	7.2	4.0	11.2	7.4	4.0	11.2	7.4	4.0	30.0
	32.0	10.5	6.9	3.9	10.3	7.0	4.0	10.2	7.1	4.0	10.2	7.1	4.0	32.0
	34.0	9.6	6.6	3.8	9.4	6.8	3.9	9.3	6.9	4.0	9.3	6.9	4.0	34.0
	36.0	8.8	6.4	3.6	8.7	6.6	3.7	8.5	6.7	3.8	8.5	6.7	3.8	36.0
	38.0	8.1	6.2	3.5	8.0	6.4	3.6	7.8	6.5	3.7	7.8	6.5	3.7	38.0
	40.0	7.5	6.1	3.4	7.3	6.2	3.5	7.2	6.3	3.6	7.2	6.3	3.6	40.0
	42.0	6.9	5.9	3.3	6.8	6.0	3.4	6.6	6.2	3.4	6.6	6.2	3.4	42.0
	44.0	6.4	5.8	3.2	6.3	5.9	3.2	6.1	6.0	3.3	6.1	6.0	3.3	44.0
	46.0	6.0	5.6	3.1	5.8	5.8	3.1	5.7	5.9	3.2	5.7	5.9	3.2	46.0
	48.0	5.6	5.5	3.0	5.4	5.6	3.0	5.2	5.5	3.1	5.2	5.5	3.1	48.0
	50.0	5.2	5.4	2.9	5.1	5.3	3.0	4.9	5.1	3.0	4.9	5.1	3.0	50.0
	52.0		5.1	2.8	4.7	4.9	2.9	4.5	4.8	3.0	4.5	4.8	3.0	52.0
54.0		4.7	2.7		4.6	2.8	4.2	4.4	2.9	4.2	4.4	2.9	54.0	
56.0		4.5	2.7		4.3	2.7		4.1	2.8		4.1	2.8	56.0	
58.0			2.6		4.0	2.7		3.9	2.7		3.9	2.7	58.0	
60.0			2.5			2.6		3.6	2.7		3.6	2.7	60.0	
62.0						2.6			2.6			2.6	62.0	
64.0						2.5			2.6			2.6	64.0	
66.0									2.5			2.5	66.0	

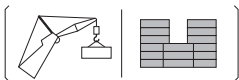
※表中の太線で囲まれた部分は、ブーム等の強度によって定められた値です。

ブーム長さ(m)	45.7			48.8			51.8			ブーム長さ(m)
ジブ長さ(m)	18.3	24.4	30.5	18.3	24.4	30.5	18.3	24.4	30.5	ジブ長さ(m)
14.0	12.0/15.9m									14.0
16.0	12.0			12.0/16.5m			12.0/17.0m			16.0
18.0	12.0	8.0		12.0	8.0/18.6m		12.0	8.0/19.1m		18.0
20.0	12.0	8.0	4.0/20.1m	12.0	8.0	4.0/20.6m	12.0	8.0	4.0/21.2m	20.0
22.0	12.0	8.0	4.0	12.0	8.0	4.0	12.0	8.0	4.0	22.0
24.0	12.0	8.0	4.0	12.0	8.0	4.0	12.0	8.0	4.0	24.0
26.0	12.0	8.0	4.0	12.0	8.0	4.0	12.0	8.0	4.0	26.0
28.0	12.0	7.8	4.0	12.0	7.9	4.0	11.9	8.0	4.0	28.0
30.0	11.0	7.5	4.0	10.9	7.6	4.0	10.7	7.8	4.0	30.0
32.0	10.0	7.3	4.0	9.8	7.4	4.0	9.7	7.5	4.0	32.0
34.0	9.1	7.1	4.0	8.9	7.2	4.0	8.8	7.3	4.0	34.0
36.0	8.3	6.8	3.9	8.1	7.0	4.0	8.0	7.1	4.0	36.0
38.0	7.6	6.7	3.8	7.4	6.8	3.8	7.3	6.9	3.9	38.0
40.0	7.0	6.5	3.6	6.8	6.6	3.7	6.6	6.7	3.8	40.0
42.0	6.4	6.3	3.5	6.2	6.4	3.6	6.1	6.4	3.7	42.0
44.0	5.9	6.2	3.4	5.7	6.0	3.5	5.6	5.9	3.6	44.0
46.0	5.4	5.7	3.3	5.3	5.6	3.4	5.1	5.4	3.4	46.0
48.0	5.0	5.3	3.2	4.9	5.1	3.3	4.7	5.0	3.4	48.0
50.0	4.6	4.9	3.1	4.5	4.8	3.2	4.3	4.6	3.3	50.0
52.0	4.3	4.5	3.0	4.1	4.4	3.1	4.0	4.2	3.2	52.0
54.0	4.0	4.2	2.9	3.8	4.1	3.0	3.6	3.9	3.1	54.0
56.0	3.7	3.9	2.9	3.5	3.8	2.9	3.3	3.6	3.0	56.0
58.0	3.4	3.6	2.8	3.2	3.5	2.9	2.9	3.3	2.9	58.0
60.0		3.4	2.7	2.9	3.2	2.8	2.6	3.0	2.9	60.0
62.0		3.1	2.7		2.9	2.7	2.4	2.7	2.8	62.0
64.0		2.9	2.6		2.6	2.7		2.4	2.5	64.0
66.0			2.6		2.4	2.5		2.2	2.3	66.0
68.0			2.5			2.3			2.0	68.0
70.0						2.1				70.0

※表中の太線で囲まれた部分は、ブーム等の強度によって定められた値です。

ブーム長さ(m)	54.9			57.9			61.0			ブーム長さ(m)
ジブ長さ(m)	18.3	24.4	30.5	18.3	24.4	30.5	18.3	24.4	30.5	ジブ長さ(m)
16.0	12.0/17.5m									16.0
18.0	12.0	8.0/19.6m		12.0/18.1m			12.0/18.6m			18.0
20.0	12.0	8.0	4.0/21.7m	12.0	8.0/20.1m		12.0	8.0/20.7m		20.0
22.0	12.0	8.0	4.0	12.0	8.0	4.0/22.2m	12.0	8.0	4.0/22.8m	22.0
24.0	12.0	8.0	4.0	12.0	8.0	4.0	12.0	8.0	4.0	24.0
26.0	12.0	8.0	4.0	12.0	8.0	4.0	12.0	8.0	4.0	26.0
28.0	11.7	8.0	4.0	11.5	8.0	4.0	11.4	8.0	4.0	28.0
30.0	10.5	7.9	4.0	10.3	8.0	4.0	10.2	8.0	4.0	30.0
32.0	9.5	7.6	4.0	9.3	7.7	4.0	9.1	7.8	4.0	32.0
34.0	8.6	7.4	4.0	8.4	7.5	4.0	8.2	7.6	4.0	34.0
36.0	7.8	7.2	4.0	7.6	7.3	4.0	7.4	7.4	4.0	36.0
38.0	7.1	7.0	4.0	6.9	7.1	4.0	6.7	7.1	4.0	38.0
40.0	6.4	6.8	3.9	6.2	6.6	3.9	6.1	6.4	4.0	40.0
42.0	5.9	6.2	3.7	5.7	6.0	3.8	5.5	5.9	3.9	42.0
44.0	5.4	5.7	3.6	5.2	5.5	3.7	5.0	5.4	3.8	44.0
46.0	4.9	5.2	3.5	4.7	5.0	3.6	4.5	4.9	3.7	46.0
48.0	4.5	4.8	3.4	4.3	4.6	3.5	4.1	4.5	3.6	48.0
50.0	4.1	4.4	3.3	3.9	4.2	3.4	3.6	4.1	3.5	50.0
52.0	3.7	4.0	3.2	3.4	3.9	3.3	3.2	3.6	3.4	52.0
54.0	3.3	3.7	3.2	3.1	3.5	3.2	2.8	3.2	3.3	54.0
56.0	3.0	3.3	3.1	2.7	3.1	3.1	2.5	2.9	3.0	56.0
58.0	2.6	3.0	3.0	2.4	2.8	2.9	2.1	2.5	2.7	58.0
60.0	2.3	2.7	2.8	2.1	2.4	2.6		2.2	2.4	60.0
62.0	2.1	2.4	2.5		2.2	2.3			2.1	62.0
64.0		2.1	2.3			2.0				64.0
66.0			2.0							66.0

※表中の太線で囲まれた部分は、ブーム等の強度によって定められた値です。



固定ジブ定格総荷重表

(53.1tカウンタウイト / 主ブームにフックなし / ジブオフセット角度30°)

(単位: t)

ブーム長さ(m)	24.4				27.4				30.5				33.5				ブーム長さ(m)
	ジブ長さ(m)				ジブ長さ(m)				ジブ長さ(m)				ジブ長さ(m)				
12.0	10.0/13.8m																12.0
14.0	10.0				10.0/14.3m				10.0/14.9m				10.0/15.4m				14.0
16.0	10.0	9.0/17.7m			10.0				10.0				10.0				16.0
18.0	10.0	9.0			10.0	9.0/18.3m			10.0	9.0/18.8m			10.0	9.0/19.3m			18.0
20.0	10.0	9.0	6.0/21.7m		10.0	9.0			10.0	9.0			10.0	9.0			20.0
22.0	10.0	9.0	6.0		10.0	9.0	6.0/22.2m		10.0	9.0	6.0/22.7m		10.0	9.0	6.0/23.2m		22.0
24.0	10.0	9.0	6.0	3.0/25.6m	10.0	9.0	6.0		10.0	9.0	6.0		10.0	9.0	6.0		24.0
26.0	10.0	9.0	6.0	3.0	10.0	9.0	6.0	3.0/26.1m	10.0	9.0	6.0	3.0/26.6m	10.0	9.0	6.0	3.0/27.2m	26.0
28.0	10.0	8.7	5.8	3.0	10.0	9.0	5.9	3.0	10.0	9.0	6.0	3.0	10.0	9.0	6.0	3.0	28.0
30.0	10.0	8.3	5.7	3.0	10.0	8.6	5.8	3.0	10.0	8.9	5.8	3.0	10.0	9.0	5.9	3.0	30.0
32.0	10.0	7.9	5.5	3.0	10.0	8.2	5.6	3.0	10.0	8.5	5.7	3.0	10.0	8.7	5.8	3.0	32.0
34.0	10.0	7.6	5.4	2.9	10.0	7.9	5.5	3.0	9.9	8.1	5.6	3.0	9.8	8.4	5.6	3.0	34.0
36.0		7.3	5.3	2.8	9.3	7.6	5.4	2.9	9.1	7.8	5.5	2.9	9.0	8.1	5.5	3.0	36.0
38.0		7.1	5.2	2.7		7.3	5.3	2.8	8.4	7.5	5.4	2.8	8.3	7.8	5.4	2.9	38.0
40.0		6.9	5.1	2.7		7.1	5.2	2.7	7.8	7.3	5.3	2.8	7.6	7.5	5.3	2.8	40.0
42.0			5.0	2.6		6.9	5.1	2.7		7.1	5.2	2.7	7.1	7.3	5.2	2.7	42.0
44.0			4.8	2.6			5.0	2.6		7.0	5.1	2.6		6.9	5.2	2.7	44.0
46.0			4.7	2.5			4.8	2.5		6.5	5.0	2.6		6.4	5.1	2.6	46.0
48.0				2.5			4.7	2.5			4.8	2.5		6.0	5.0	2.6	48.0
50.0				2.4				2.5			4.8	2.5			4.9	2.5	50.0
52.0								2.4			4.7	2.5			4.8	2.5	52.0
54.0								2.4				2.4			4.7	2.5	54.0
56.0												2.4				2.4	56.0
58.0												2.4				2.4	58.0
60.0																2.4	60.0

※表中の太線で囲まれた部分は、ブーム等の強度によって定められた値です。

ブーム長さ(m)	36.6				39.6				42.7				ブーム長さ(m)
	ジブ長さ(m)				ジブ長さ(m)				ジブ長さ(m)				
14.0	10.0/15.9m												14.0
16.0	10.0				10.0/16.5m				10.0/17.0m				16.0
18.0	10.0	9.0/19.9m			10.0				10.0				18.0
20.0	10.0	9.0			10.0	9.0/20.4m			10.0	9.0/20.9m			20.0
22.0	10.0	9.0	6.0/23.8m		10.0	9.0			10.0	9.0			22.0
24.0	10.0	9.0	6.0		10.0	9.0	6.0/24.3m		10.0	9.0	6.0/24.8m		24.0
26.0	10.0	9.0	6.0	3.0/27.7m	10.0	9.0	6.0		10.0	9.0	6.0		26.0
28.0	10.0	9.0	6.0	3.0	10.0	9.0	6.0	3.0/28.2m	10.0	9.0	6.0	3.0/28.8m	28.0
30.0	10.0	9.0	6.0	3.0	10.0	9.0	6.0	3.0	10.0	9.0	6.0	3.0	30.0
32.0	10.0	9.0	5.8	3.0	10.0	9.0	5.9	3.0	10.0	9.0	5.9	3.0	32.0
34.0	9.6	8.6	5.7	3.0	9.5	8.9	5.8	3.0	9.3	9.0	5.8	3.0	34.0
36.0	8.8	8.3	5.6	3.0	8.7	8.5	5.6	3.0	8.5	8.7	5.7	3.0	36.0
38.0	8.1	8.0	5.5	2.9	7.9	8.2	5.5	3.0	7.8	8.3	5.6	3.0	38.0
40.0	7.4	7.8	5.4	2.8	7.3	7.7	5.4	2.9	7.1	7.6	5.5	2.9	40.0
42.0	6.9	7.3	5.3	2.8	6.7	7.1	5.4	2.8	6.6	7.0	5.4	2.8	42.0
44.0	6.3	6.7	5.2	2.7	6.2	6.6	5.3	2.7	6.1	6.5	5.3	2.8	44.0
46.0		6.2	5.2	2.7	5.7	6.1	5.2	2.7	5.6	6.0	5.3	2.7	46.0
48.0		5.8	5.1	2.6	5.3	5.7	5.2	2.6	5.1	5.5	5.2	2.7	48.0
50.0		5.4	5.0	2.6		5.3	5.1	2.6	4.8	5.1	5.1	2.6	50.0
52.0			4.9	2.5		4.9	5.0	2.5		4.7	5.0	2.6	52.0
54.0			4.8	2.5		4.5	4.8	2.5		4.4	4.6	2.5	54.0
56.0			4.6	2.5			4.5	2.5		4.1	4.3	2.5	56.0
58.0				2.4			4.1	2.5			4.0	2.5	58.0
60.0				2.4			3.9	2.4			3.7	2.4	60.0
62.0				2.4				2.4			3.5	2.4	62.0
64.0								2.4				2.4	64.0
66.0								2.4				2.4	66.0
68.0												2.4	68.0

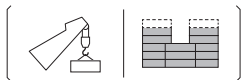
※表中の太線で囲まれた部分は、ブーム等の強度によって定められた値です。

ブーム長さ(m)		45.7				48.8				51.8				ブーム長さ(m)	
ジブ長さ(m)		12.2	18.3	24.4	30.5	12.2	18.3	24.4	30.5	12.2	18.3	24.4	30.5	ジブ長さ(m)	
作業半径(m)	16.0	10.0/17.5m													16.0
	18.0	10.0				10.0/18.1m				10.0/18.6m					18.0
	20.0	10.0	9.0/21.4m			10.0				10.0					20.0
	22.0	10.0	9.0			10.0	9.0			10.0	9.0/22.5m				22.0
	24.0	10.0	9.0	6.0/25.4m		10.0	9.0	6.0/25.9m		10.0	9.0				24.0
	26.0	10.0	9.0	6.0		10.0	9.0	6.0		10.0	9.0	6.0/26.4m			26.0
	28.0	10.0	9.0	6.0	3.0/29.3m	10.0	9.0	6.0	3.0/29.8m	10.0	9.0	6.0			28.0
	30.0	10.0	9.0	6.0	3.0	10.0	9.0	6.0	3.0	10.0	9.0	6.0	3.0/30.3m		30.0
	32.0	10.0	9.0	6.0	3.0	10.0	9.0	6.0	3.0	9.8	9.0	6.0	3.0		32.0
	34.0	9.1	9.0	5.9	3.0	9.0	9.0	5.9	3.0	8.9	9.0	6.0	3.0		34.0
	36.0	8.3	8.8	5.8	3.0	8.2	8.7	5.8	3.0	8.1	8.6	5.9	3.0		36.0
	38.0	7.6	8.1	5.7	3.0	7.5	8.0	5.7	3.0	7.3	7.9	5.8	3.0		38.0
	40.0	7.0	7.4	5.6	2.9	6.8	7.3	5.6	3.0	6.7	7.2	5.7	3.0		40.0
	42.0	6.4	6.8	5.5	2.9	6.2	6.7	5.5	2.9	6.1	6.6	5.6	2.9		42.0
	44.0	5.8	6.3	5.4	2.8	5.7	6.2	5.4	2.8	5.6	6.0	5.5	2.9		44.0
	46.0	5.4	5.8	5.3	2.8	5.2	5.7	5.4	2.8	5.1	5.5	5.4	2.8		46.0
	48.0	4.9	5.3	5.2	2.7	4.8	5.2	5.3	2.7	4.7	5.1	5.3	2.8		48.0
	50.0	4.6	4.9	5.2	2.7	4.4	4.8	5.1	2.7	4.3	4.7	5.0	2.7		50.0
	52.0	4.2	4.6	4.8	2.6	4.1	4.4	4.7	2.6	3.9	4.3	4.6	2.7		52.0
	54.0		4.2	4.5	2.6	3.7	4.1	4.4	2.6	3.5	4.0	4.2	2.6		54.0
	56.0		3.9	4.1	2.5	3.4	3.8	4.0	2.6	3.1	3.6	3.9	2.6		56.0
	58.0		3.6	3.8	2.5		3.5	3.7	2.5	2.8	3.3	3.6	2.5		58.0
	60.0			3.6	2.5		3.1	3.4	2.5		2.9	3.3	2.5		60.0
	62.0			3.3	2.4		2.8	3.2	2.5		2.6	3.0	2.5		62.0
64.0			3.0	2.4			2.8	2.4		2.3	2.7	2.5		64.0	
66.0				2.4			2.6	2.4			2.4	2.4		66.0	
68.0				2.4			2.3	2.4			2.1	2.4		68.0	
70.0				2.4				2.3				2.1		70.0	
72.0								2.1						72.0	

※表中の太線で囲まれた部分は、ブーム等の強度によって定められた値です。

ブーム長さ(m)		54.9				57.9				61.0				ブーム長さ(m)	
ジブ長さ(m)		12.2	18.3	24.4	30.5	12.2	18.3	24.4	30.5	12.2	18.3	24.4	30.5	ジブ長さ(m)	
作業半径(m)	18.0	10.0/19.1m				10.0/19.6m									18.0
	20.0	10.0				10.0				10.0/20.1m					20.0
	22.0	10.0	9.0/23.0m			10.0	9.0/23.6m			10.0					22.0
	24.0	10.0	9.0			10.0	9.0			10.0	9.0/24.1m				24.0
	26.0	10.0	9.0	6.0/26.9m		10.0	9.0	6.0/27.5m		10.0	9.0				26.0
	28.0	10.0	9.0	6.0		10.0	9.0	6.0		10.0	9.0	6.0			28.0
	30.0	10.0	9.0	6.0	3.0/30.9m	10.0	9.0	6.0	3.0/31.4m	10.0	9.0	6.0	3.0/31.9m		30.0
	32.0	9.6	9.0	6.0	3.0	9.5	9.0	6.0	3.0	9.3	9.0	6.0	3.0		32.0
	34.0	8.7	9.0	6.0	3.0	8.5	9.0	6.0	3.0	8.4	9.0	6.0	3.0		34.0
	36.0	7.9	8.5	5.9	3.0	7.7	8.3	5.9	3.0	7.6	8.2	6.0	3.0		36.0
	38.0	7.1	7.7	5.8	3.0	7.0	7.6	5.8	3.0	6.8	7.4	5.9	3.0		38.0
	40.0	6.5	7.0	5.7	3.0	6.3	6.9	5.7	3.0	6.2	6.8	5.8	3.0		40.0
	42.0	5.9	6.4	5.6	3.0	5.7	6.3	5.7	3.0	5.6	6.1	5.7	3.0		42.0
	44.0	5.4	5.9	5.5	2.9	5.2	5.7	5.6	2.9	5.1	5.6	5.6	3.0		44.0
	46.0	4.9	5.4	5.5	2.8	4.7	5.2	5.5	2.9	4.6	5.1	5.5	2.9		46.0
	48.0	4.5	4.9	5.2	2.8	4.3	4.8	5.1	2.8	4.1	4.6	5.0	2.8		48.0
	50.0	4.1	4.5	4.8	2.7	3.8	4.4	4.7	2.8	3.6	4.2	4.6	2.8		50.0
	52.0	3.6	4.1	4.4	2.7	3.4	4.0	4.3	2.7	3.2	3.8	4.2	2.7		52.0
	54.0	3.2	3.8	4.1	2.6	3.0	3.6	3.9	2.7	2.8	3.4	3.8	2.7		54.0
	56.0	2.8	3.4	3.7	2.6	2.6	3.2	3.6	2.6	2.4	3.0	3.4	2.7		56.0
	58.0	2.5	3.0	3.4	2.6	2.3	2.8	3.2	2.6	2.0	2.6	3.0	2.6		58.0
	60.0	2.2	2.7	3.1	2.5	2.0	2.5	2.9	2.6		2.3	2.7	2.6		60.0
	62.0		2.4	2.7	2.5		2.2	2.5	2.5		2.0	2.3	2.5		62.0
	64.0		2.1	2.4	2.5			2.2	2.5			2.0	2.3		64.0
66.0			2.1	2.4				2.2				2.0		66.0	
68.0				2.1										68.0	

※表中の太線で囲まれた部分は、ブーム等の強度によって定められた値です。



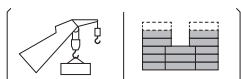
主ブーム定格総荷重表

(45.1tカウンタウエイト[オプション]/補助シーブなし)

(単位：t)

作業半径 (m)	ブーム長さ (m)																作業半径 (m)
	15.2	18.3	21.3	24.4	27.4	30.5	33.5	36.6	39.6	42.7	45.7	48.8	51.8	54.9	57.9	61.0	
4.5	120.0																4.5
5.0	120.0	108.0/5.1m	96.0/5.6m														5.0
6.0	100.0	99.8	94.9	84.0/6.1m	74.6/6.7m												6.0
7.0	78.8	78.7	78.6	78.6	73.7	66.4/7.2m	59.4/7.7m										7.0
8.0	63.2	63.1	63.0	63.0	62.8	62.8	58.9	53.6/8.2m	48.0/8.8m								8.0
9.0	52.7	52.5	52.4	52.4	52.2	52.2	52.1	52.0	48.0	43.5/9.3m	39.6/9.8m						9.0
10.0	45.0	44.9	44.8	44.7	44.5	44.5	44.4	44.3	44.2	42.8	39.5	36.0/10.4m	32.1/10.9m	29.4/11.4m			10.0
12.0	34.8	34.6	34.4	34.4	34.2	34.1	34.1	33.9	33.8	33.7	33.5	33.5	31.4	29.0	26.9	24.0/12.5m	12.0
14.0	28.2	28.0	27.8	27.7	27.5	27.5	27.4	27.2	27.1	27.0	26.8	26.8	26.7	26.5	25.9	23.5	14.0
16.0	25.9/14.9m	23.4	23.2	23.1	22.9	22.8	22.7	22.5	22.5	22.3	22.2	22.1	22.0	21.8	21.6	21.6	16.0
18.0		20.8/17.5m	19.8	19.7	19.5	19.4	19.3	19.1	19.0	18.9	18.7	18.7	18.5	18.3	18.2	18.1	18.0
20.0			17.2	17.1	16.9	16.8	16.7	16.5	16.4	16.3	16.1	16.0	15.9	15.7	15.5	15.5	20.0
22.0			17.2/20.1m	15.1	14.8	14.7	14.6	14.4	14.3	14.2	14.0	13.9	13.8	13.6	13.4	13.4	22.0
24.0				14.4/22.8m	13.2	13.1	12.9	12.7	12.6	12.5	12.3	12.2	12.1	11.9	11.7	11.6	24.0
26.0					12.2/25.4m	11.7	11.6	11.3	11.3	11.1	10.9	10.8	10.7	10.5	10.3	10.2	26.0
28.0						10.5	10.4	10.2	10.1	9.9	9.7	9.7	9.5	9.3	9.1	9.1	28.0
30.0							9.4	9.2	9.1	8.9	8.7	8.6	8.5	8.3	8.1	8.0	30.0
32.0							9.1/30.7m	8.4	8.2	8.1	7.9	7.8	7.6	7.4	7.3	7.2	32.0
34.0								7.9/33.3m	7.5	7.3	7.1	7.0	6.9	6.7	6.5	6.4	34.0
36.0									6.9	6.7	6.5	6.4	6.2	6.0	5.8	5.7	36.0
38.0										6.1	5.9	5.8	5.6	5.4	5.3	5.1	38.0
40.0										6.0/38.6m	5.4	5.3	5.1	4.9	4.7	4.6	40.0
42.0											5.1/41.2m	4.8	4.6	4.4	4.2	4.1	42.0
44.0												4.4/43.9m	4.2	4.0	3.8	3.7	44.0
46.0													3.8	3.6	3.4	3.3	46.0
48.0													3.8/46.5m	3.3	3.1	2.9	48.0
50.0														3.1/49.2m	2.6	2.5	50.0
52.0															2.3/51.8m	2.1	52.0

※表中の太線で囲まれた部分は、ブーム等の強度によって定められた値です。



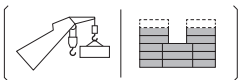
主ブーム定格総荷重表

(45.1tカウンタウエイト[オプション]/1枚補助シーブ付き/ボールフック付き)

(単位：t)

作業半径 (m)	ブーム長さ (m)																作業半径 (m)
	15.2	18.3	21.3	24.4	27.4	30.5	33.5	36.6	39.6	42.7	45.7	48.8	51.8	54.9	57.9	61.0	
4.5	119.2																4.5
5.0	119.2	107.2/5.1m	95.2/5.6m														5.0
6.0	99.2	99.0	94.1	83.2/6.1m	73.8/6.7m												6.0
7.0	78.0	77.9	77.8	77.8	72.9	65.6/7.2m	58.6/7.7m										7.0
8.0	62.4	62.3	62.2	62.2	62.0	62.0	58.1	52.8/8.2m	47.2/8.8m								8.0
9.0	51.9	51.7	51.6	51.6	51.4	51.4	51.3	51.2	47.2	42.7/9.3m	38.8/9.8m						9.0
10.0	44.2	44.1	44.0	43.9	43.7	43.7	43.6	43.5	43.4	42.0	38.7	35.2/10.4m	31.3/10.9m	28.6/11.4m			10.0
12.0	34.0	33.8	33.6	33.6	33.4	33.3	33.3	33.1	33.0	32.9	32.7	32.7	30.6	28.2	26.1	23.2/12.5m	12.0
14.0	27.4	27.2	27.0	26.9	26.7	26.7	26.6	26.4	26.3	26.2	26.0	26.0	25.9	25.7	25.1	22.7	14.0
16.0	25.1/14.9m	22.6	22.4	22.3	22.1	22.0	21.9	21.7	21.7	21.5	21.4	21.3	21.2	21.0	20.8	20.8	16.0
18.0		20.0/17.5m	19.0	18.9	18.7	18.6	18.5	18.3	18.2	18.1	17.9	17.9	17.7	17.5	17.4	17.3	18.0
20.0			16.4	16.3	16.1	16.0	15.9	15.7	15.6	15.5	15.3	15.2	15.1	14.9	14.7	14.7	20.0
22.0			16.4/20.1m	14.3	14.0	13.9	13.8	13.6	13.5	13.4	13.2	13.1	13.0	12.8	12.6	12.6	22.0
24.0				13.6/22.8m	12.4	12.3	12.1	11.9	11.8	11.7	11.5	11.4	11.3	11.1	10.9	10.8	24.0
26.0					11.4/25.4m	10.9	10.8	10.5	10.5	10.3	10.1	10.0	9.9	9.7	9.5	9.4	26.0
28.0						9.7	9.6	9.4	9.3	9.1	8.9	8.9	8.7	8.5	8.3	8.3	28.0
30.0							8.6	8.4	8.3	8.1	7.9	7.8	7.7	7.5	7.3	7.2	30.0
32.0							8.3/30.7m	7.6	7.4	7.3	7.1	7.0	6.8	6.6	6.5	6.4	32.0
34.0								7.1/33.3m	6.7	6.5	6.3	6.2	6.1	5.9	5.7	5.6	34.0
36.0									6.1	5.9	5.7	5.6	5.4	5.2	5.0	4.9	36.0
38.0										5.3	5.1	5.0	4.8	4.6	4.5	4.3	38.0
40.0										5.2/38.6m	4.6	4.5	4.3	4.1	3.9	3.8	40.0
42.0											4.3/41.2m	4.0	3.8	3.6	3.4	3.3	42.0
44.0												3.6/43.9m	3.4	3.2	3.0	2.9	44.0
46.0													3.0	2.8	2.6	2.5	46.0
48.0													3.0/46.5m	2.5	2.3	2.1	48.0
50.0														2.3/49.2m			50.0

※表中の太線で囲まれた部分は、ブーム等の強度によって定められた値です。



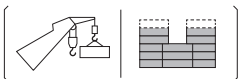
▶ 補助シーブ定格総荷重表

(45.1tカウンタウエイト[オプション] / 120tフック装着 / 1枚補助シーブ付き)

(単位：t)

作業半径 (m)	ブーム長さ (m)																作業半径 (m)
	15.2	18.3	21.3	24.4	27.4	30.5	33.5	36.6	39.6	42.7	45.7	48.8	51.8	54.9	57.9	61.0	
5.0	12.0/5.3m	12.0/5.8m															5.0
6.0	12.0	12.0	12.0/6.3m	12.0/6.9m													6.0
7.0	12.0	12.0	12.0	12.0	12.0/7.4m	12.0/7.9m											7.0
8.0	12.0	12.0	12.0	12.0	12.0	12.0	12.0/8.4m										8.0
9.0	12.0	12.0	12.0	12.0	12.0	12.0	12.0	12.0	12.0/9.5m								9.0
10.0	12.0	12.0	12.0	12.0	12.0	12.0	12.0	12.0	12.0	12.0	12.0/10.6m	12.0/11.1m	12.0/11.6m				10.0
12.0	12.0	12.0	12.0	12.0	12.0	12.0	12.0	12.0	12.0	12.0	12.0	12.0	12.0	12.0/12.2m	12.0/12.7m	12.0/13.2m	12.0
14.0	12.0	12.0	12.0	12.0	12.0	12.0	12.0	12.0	12.0	12.0	12.0	12.0	12.0	12.0	12.0	12.0	14.0
16.0	12.0	12.0	12.0	12.0	12.0	12.0	12.0	12.0	12.0	12.0	12.0	12.0	12.0	12.0	12.0	12.0	16.0
18.0	12.0/16.2m	12.0	12.0	12.0	12.0	12.0	12.0	12.0	12.0	12.0	12.0	12.0	12.0	12.0	12.0	12.0	18.0
20.0		12.0/18.8m	12.0	12.0	12.0	12.0	12.0	12.0	12.0	12.0	12.0	12.0	12.0	12.0	12.0	12.0	20.0
22.0			12.0/21.5m	12.0	12.0	12.0	12.0	12.0	12.0	12.0	12.0	11.9	11.8	11.6	11.4	11.4	22.0
24.0				11.3	11.2	11.1	10.9	10.7	10.6	10.5	10.3	10.2	10.1	9.9	9.7	9.6	24.0
26.0				11.2/24.1m	9.7	9.7	9.6	9.3	9.3	9.1	8.9	8.8	8.7	8.5	8.3	8.2	26.0
28.0					9.2/26.7m	8.5	8.4	8.2	8.1	7.9	7.7	7.7	7.5	7.3	7.1	7.1	28.0
30.0						7.6/29.4m	7.4	7.2	7.1	6.9	6.7	6.6	6.5	6.3	6.1	6.0	30.0
32.0							6.5	6.4	6.2	6.1	5.9	5.8	5.6	5.4	5.3	5.2	32.0
34.0								5.6	5.5	5.3	5.1	5.0	4.9	4.7	4.5	4.4	34.0
36.0								5.3/34.7m	4.9	4.7	4.5	4.4	4.2	4.0	3.8	3.7	36.0
38.0									4.5/37.3m	4.1	3.9	3.8	3.6	3.4	3.3	3.1	38.0
40.0										3.7/39.9m	3.4	3.3	3.1	2.9	2.7	2.6	40.0
42.0											2.9	2.8	2.6	2.4	2.2	2.1	42.0
44.0											2.7/42.6m	2.3	2.2	2.0			44.0
46.0												2.1/45.2m					46.0

※表中の太線で囲まれた部分は、ブーム等の強度によって定められた値です。



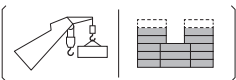
▶ 補助シーブ定格総荷重表

(45.1tカウンタウエイト[オプション] / 70tフック装着 / 1枚補助シーブ付き)

(単位：t)

作業半径 (m)	ブーム長さ (m)																作業半径 (m)
	15.2	18.3	21.3	24.4	27.4	30.5	33.5	36.6	39.6	42.7	45.7	48.8	51.8	54.9	57.9	61.0	
5.0	12.0/5.3m	12.0/5.8m															5.0
6.0	12.0	12.0	12.0/6.3m	12.0/6.9m													6.0
7.0	12.0	12.0	12.0	12.0	12.0/7.4m	12.0/7.9m											7.0
8.0	12.0	12.0	12.0	12.0	12.0	12.0	12.0/8.4m										8.0
9.0	12.0	12.0	12.0	12.0	12.0	12.0	12.0	12.0	12.0/9.5m								9.0
10.0	12.0	12.0	12.0	12.0	12.0	12.0	12.0	12.0	12.0	12.0	12.0/10.6m	12.0/11.1m	12.0/11.6m				10.0
12.0	12.0	12.0	12.0	12.0	12.0	12.0	12.0	12.0	12.0	12.0	12.0	12.0	12.0	12.0/12.2m	12.0/12.7m	12.0/13.2m	12.0
14.0	12.0	12.0	12.0	12.0	12.0	12.0	12.0	12.0	12.0	12.0	12.0	12.0	12.0	12.0	12.0	12.0	14.0
16.0	12.0	12.0	12.0	12.0	12.0	12.0	12.0	12.0	12.0	12.0	12.0	12.0	12.0	12.0	12.0	12.0	16.0
18.0	12.0/16.2m	12.0	12.0	12.0	12.0	12.0	12.0	12.0	12.0	12.0	12.0	12.0	12.0	12.0	12.0	12.0	18.0
20.0		12.0/18.8m	12.0	12.0	12.0	12.0	12.0	12.0	12.0	12.0	12.0	12.0	12.0	12.0	12.0	12.0	20.0
22.0			12.0/21.5m	12.0	12.0	12.0	12.0	12.0	12.0	12.0	12.0	12.0	12.0	12.0	11.9	11.9	22.0
24.0				11.8	11.7	11.6	11.4	11.2	11.1	11.0	10.8	10.7	10.6	10.4	10.2	10.1	24.0
26.0				11.7/24.1m	10.2	10.2	10.1	9.8	9.8	9.6	9.4	9.3	9.2	9.0	8.8	8.7	26.0
28.0					9.7/26.7m	9.0	8.9	8.7	8.6	8.4	8.2	8.2	8.0	7.8	7.6	7.6	28.0
30.0						8.1/29.4m	7.9	7.7	7.6	7.4	7.2	7.1	7.0	6.8	6.6	6.5	30.0
32.0							7.0	6.9	6.7	6.6	6.4	6.3	6.1	5.9	5.8	5.7	32.0
34.0								6.1	6.0	5.8	5.6	5.5	5.4	5.2	5.0	4.9	34.0
36.0								5.8/34.7m	5.4	5.2	5.0	4.9	4.7	4.5	4.3	4.2	36.0
38.0									5.0/37.3m	4.6	4.4	4.3	4.1	3.9	3.8	3.6	38.0
40.0										4.2/39.9m	3.9	3.8	3.6	3.4	3.2	3.1	40.0
42.0											3.4	3.3	3.1	2.9	2.7	2.6	42.0
44.0											3.2/42.6m	2.8	2.7	2.5	2.3	2.2	44.0
46.0												2.6/45.2m	2.3	2.1			46.0
48.0													2.0/47.9m				48.0

※表中の太線で囲まれた部分は、ブーム等の強度によって定められた値です。



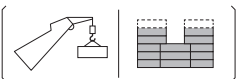
▶ 補助シーブ定格総荷重表

(45.1tカウンタウイト[オプション]/35tフック装着/1枚補助シーブ付き)

(単位：t)

作業半径 (m)	ブーム長さ (m)																作業半径 (m)
	15.2	18.3	21.3	24.4	27.4	30.5	33.5	36.6	39.6	42.7	45.7	48.8	51.8	54.9	57.9	61.0	
5.0	12.0/5.3m	12.0/5.8m															5.0
6.0	12.0	12.0	12.0/6.3m	12.0/6.9m													6.0
7.0	12.0	12.0	12.0	12.0	12.0/7.4m	12.0/7.9m											7.0
8.0	12.0	12.0	12.0	12.0	12.0	12.0	12.0/8.4m										8.0
9.0	12.0	12.0	12.0	12.0	12.0	12.0	12.0	12.0	12.0/9.5m								9.0
10.0	12.0	12.0	12.0	12.0	12.0	12.0	12.0	12.0	12.0	12.0	12.0/10.6m	12.0/11.1m	12.0/11.6m				10.0
12.0	12.0	12.0	12.0	12.0	12.0	12.0	12.0	12.0	12.0	12.0	12.0	12.0	12.0	12.0/12.2m	12.0/12.7m	12.0/13.2m	12.0
14.0	12.0	12.0	12.0	12.0	12.0	12.0	12.0	12.0	12.0	12.0	12.0	12.0	12.0	12.0	12.0	12.0	14.0
16.0	12.0	12.0	12.0	12.0	12.0	12.0	12.0	12.0	12.0	12.0	12.0	12.0	12.0	12.0	12.0	12.0	16.0
18.0	12.0/16.2m	12.0	12.0	12.0	12.0	12.0	12.0	12.0	12.0	12.0	12.0	12.0	12.0	12.0	12.0	12.0	18.0
20.0		12.0/18.8m	12.0	12.0	12.0	12.0	12.0	12.0	12.0	12.0	12.0	12.0	12.0	12.0	12.0	12.0	20.0
22.0			12.0/21.5m	12.0	12.0	12.0	12.0	12.0	12.0	12.0	12.0	12.0	12.0	12.0	12.0	12.0	22.0
24.0				12.0	12.0	11.9	11.7	11.5	11.4	11.3	11.1	11.0	10.9	10.7	10.5	10.4	24.0
26.0				12.0/24.1m	10.5	10.5	10.4	10.1	10.1	9.9	9.7	9.6	9.5	9.3	9.1	9.0	26.0
28.0					10.0/26.7m	9.3	9.2	9.0	8.9	8.7	8.5	8.5	8.3	8.1	7.9	7.9	28.0
30.0						8.4/29.4m	8.2	8.0	7.9	7.7	7.5	7.4	7.3	7.1	6.9	6.8	30.0
32.0							7.3	7.2	7.0	6.9	6.7	6.6	6.4	6.2	6.1	6.0	32.0
34.0								6.4	6.3	6.1	5.9	5.8	5.7	5.5	5.3	5.2	34.0
36.0								6.1/34.7m	5.7	5.5	5.3	5.2	5.0	4.8	4.6	4.5	36.0
38.0									5.3/37.3m	4.9	4.7	4.6	4.4	4.2	4.1	3.9	38.0
40.0										4.5/39.9m	4.2	4.1	3.9	3.7	3.5	3.4	40.0
42.0											3.7	3.6	3.4	3.2	3.0	2.9	42.0
44.0											3.5/42.6m	3.1	3.0	2.8	2.6	2.5	44.0
46.0												2.9/45.2m	2.6	2.4	2.2	2.1	46.0
48.0													2.3/47.9m	2.1			48.0

※表中の太線で囲まれた部分は、ブーム等の強度によって定められた値です。



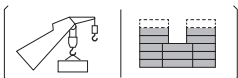
▶ 補助シーブ定格総荷重表

(45.1tカウンタウイト[オプション]/主ブームにフックなし/1枚補助シーブ付き)

(単位：t)

作業半径 (m)	ブーム長さ (m)																作業半径 (m)
	15.2	18.3	21.3	24.4	27.4	30.5	33.5	36.6	39.6	42.7	45.7	48.8	51.8	54.9	57.9	61.0	
5.0	12.0/5.3m	12.0/5.8m															5.0
6.0	12.0	12.0	12.0/6.3m	12.0/6.9m													6.0
7.0	12.0	12.0	12.0	12.0	12.0/7.4m	12.0/7.9m											7.0
8.0	12.0	12.0	12.0	12.0	12.0	12.0	12.0/8.4m										8.0
9.0	12.0	12.0	12.0	12.0	12.0	12.0	12.0	12.0	12.0/9.5m								9.0
10.0	12.0	12.0	12.0	12.0	12.0	12.0	12.0	12.0	12.0	12.0	12.0	12.0/10.6m	12.0/11.1m	12.0/11.6m			10.0
12.0	12.0	12.0	12.0	12.0	12.0	12.0	12.0	12.0	12.0	12.0	12.0	12.0	12.0	12.0/12.2m	12.0/12.7m	12.0/13.2m	12.0
14.0	12.0	12.0	12.0	12.0	12.0	12.0	12.0	12.0	12.0	12.0	12.0	12.0	12.0	12.0	12.0	12.0	14.0
16.0	12.0	12.0	12.0	12.0	12.0	12.0	12.0	12.0	12.0	12.0	12.0	12.0	12.0	12.0	12.0	12.0	16.0
18.0	12.0/16.2m	12.0	12.0	12.0	12.0	12.0	12.0	12.0	12.0	12.0	12.0	12.0	12.0	12.0	12.0	12.0	18.0
20.0		12.0/18.8m	12.0	12.0	12.0	12.0	12.0	12.0	12.0	12.0	12.0	12.0	12.0	12.0	12.0	12.0	20.0
22.0			12.0/21.5m	12.0	12.0	12.0	12.0	12.0	12.0	12.0	12.0	12.0	12.0	12.0	12.0	12.0	22.0
24.0				12.0	12.0	12.0	12.0	12.0	12.0	12.0	12.0	12.0	11.9	11.8	11.6	11.4	24.0
26.0				12.0/24.1m	11.4	11.4	11.3	11.0	11.0	10.8	10.6	10.5	10.4	10.2	10.0	9.9	26.0
28.0					10.9/26.7m	10.2	10.1	9.9	9.8	9.6	9.4	9.4	9.2	9.0	8.8	8.8	28.0
30.0						9.3/29.4m	9.1	8.9	8.8	8.6	8.4	8.3	8.2	8.0	7.8	7.7	30.0
32.0							8.2	8.1	7.9	7.8	7.6	7.5	7.3	7.1	7.0	6.9	32.0
34.0								7.3	7.2	7.0	6.8	6.7	6.6	6.4	6.2	6.1	34.0
36.0								7.0/34.7m	6.6	6.4	6.2	6.1	5.9	5.7	5.5	5.4	36.0
38.0									6.2/37.3m	5.8	5.6	5.5	5.3	5.1	5.0	4.8	38.0
40.0										5.4/39.9m	5.1	5.0	4.8	4.6	4.4	4.3	40.0
42.0											4.6	4.5	4.3	4.1	3.9	3.8	42.0
44.0											4.4/42.6m	4.0	3.9	3.7	3.5	3.4	44.0
46.0												3.8/45.2m	3.5	3.3	3.1	3.0	46.0
48.0													3.2/47.9m	3.0	2.8	2.6	48.0
50.0														2.6	2.3	2.2	50.0
52.0														2.5/50.5m			52.0

※表中の太線で囲まれた部分は、ブーム等の強度によって定められた値です。



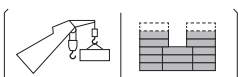
▶ 主ブーム定格総荷重表

(45.1tカウンタウエイト[オプション] / 2枚補助シーブ付き / ボールフック付き)

(単位：t)

作業半径 (m)	ブーム長さ (m)															作業半径 (m)	
	15.2	18.3	21.3	24.4	27.4	30.5	33.5	36.6	39.6	42.7	45.7	48.8	51.8	54.9	57.9		61.0
4.5	119.0																4.5
5.0	119.0	107.0/5.1m	95.0/5.6m														5.0
6.0	99.0	98.8	93.9	83.0/6.1m	73.6/6.7m												6.0
7.0	77.8	77.7	77.6	77.6	72.7	65.4/7.2m	58.4/7.7m										7.0
8.0	62.2	62.1	62.0	62.0	61.8	61.8	57.9	52.6/8.2m	47.0/8.8m								8.0
9.0	51.7	51.5	51.4	51.4	51.2	51.2	51.1	51.0	47.0	42.5/9.3m	38.6/9.8m						9.0
10.0	44.0	43.9	43.8	43.7	43.5	43.5	43.4	43.3	43.2	41.8	38.5	35.0/10.4m	31.1/10.9m	28.4/11.4m			10.0
12.0	33.8	33.6	33.4	33.4	33.2	33.1	33.1	32.9	32.8	32.7	32.5	32.5	30.4	28.0	25.9	23.0/12.5m	12.0
14.0	27.2	27.0	26.8	26.7	26.5	26.5	26.4	26.2	26.1	26.0	25.8	25.8	25.7	25.5	24.9	22.5	14.0
16.0	24.9/14.9m	22.4	22.2	22.1	21.9	21.8	21.7	21.5	21.5	21.3	21.2	21.1	21.0	20.8	20.6	20.6	16.0
18.0		19.8/17.5m	18.8	18.7	18.5	18.4	18.3	18.1	18.0	17.9	17.7	17.7	17.5	17.3	17.2	17.1	18.0
20.0			16.2	16.1	15.9	15.8	15.7	15.5	15.4	15.3	15.1	15.0	14.9	14.7	14.5	14.5	20.0
22.0			16.2/20.1m	14.1	13.8	13.7	13.6	13.4	13.3	13.2	13.0	12.9	12.8	12.6	12.4	12.4	22.0
24.0				13.4/22.8m	12.2	12.1	11.9	11.7	11.6	11.5	11.3	11.2	11.1	10.9	10.7	10.6	24.0
26.0					11.2/25.4m	10.7	10.6	10.3	10.3	10.1	9.9	9.8	9.7	9.5	9.3	9.2	26.0
28.0						9.5	9.4	9.2	9.1	8.9	8.7	8.7	8.5	8.3	8.1	8.1	28.0
30.0							8.4	8.2	8.1	7.9	7.7	7.6	7.5	7.3	7.1	7.0	30.0
32.0								8.1/30.7m	7.4	7.2	7.1	6.9	6.8	6.6	6.4	6.3	32.0
34.0									6.9/33.3m	6.5	6.3	6.1	6.0	5.9	5.7	5.4	34.0
36.0										5.9	5.7	5.5	5.4	5.2	5.0	4.8	36.0
38.0											5.1	4.9	4.8	4.6	4.4	4.3	38.0
40.0											5.0/38.6m	4.4	4.3	4.1	3.9	3.7	40.0
42.0												4.1/41.2m	3.8	3.6	3.4	3.2	42.0
44.0													3.4/43.9m	3.2	3.0	2.8	44.0
46.0														2.8	2.6	2.4	46.0
48.0														2.8/46.5m	2.3	2.1	48.0
50.0															2.1/49.2m		50.0

※表中の太線で囲まれた部分は、ブーム等の強度によって定められた値です。



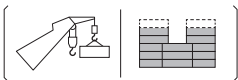
▶ 補助シーブ定格総荷重表

(45.1tカウンタウエイト[オプション] / 120tフック装着 / 2枚補助シーブ付き)

(単位：t)

作業半径 (m)	ブーム長さ (m)															作業半径 (m)	
	15.2	18.3	21.3	24.4	27.4	30.5	33.5	36.6	39.6	42.7	45.7	48.8	51.8	54.9	57.9		61.0
5.0	12.0/5.3m	12.0/5.8m															5.0
6.0	12.0	12.0	12.0/6.3m	12.0/6.9m													6.0
7.0	12.0	12.0	12.0	12.0	12.0/7.4m	12.0/7.9m											7.0
8.0	12.0	12.0	12.0	12.0	12.0	12.0	12.0/8.4m										8.0
9.0	12.0	12.0	12.0	12.0	12.0	12.0	12.0	12.0	12.0/9.5m								9.0
10.0	12.0	12.0	12.0	12.0	12.0	12.0	12.0	12.0	12.0	12.0	12.0/10.6m	12.0/11.1m	12.0/11.6m				10.0
12.0	12.0	12.0	12.0	12.0	12.0	12.0	12.0	12.0	12.0	12.0	12.0	12.0	12.0	12.0/12.2m	12.0/12.7m	12.0/13.2m	12.0
14.0	12.0	12.0	12.0	12.0	12.0	12.0	12.0	12.0	12.0	12.0	12.0	12.0	12.0	12.0	12.0	12.0	14.0
16.0	12.0	12.0	12.0	12.0	12.0	12.0	12.0	12.0	12.0	12.0	12.0	12.0	12.0	12.0	12.0	12.0	16.0
18.0	12.0/16.2m	12.0	12.0	12.0	12.0	12.0	12.0	12.0	12.0	12.0	12.0	12.0	12.0	12.0	12.0	12.0	18.0
20.0		12.0/18.8m	12.0	12.0	12.0	12.0	12.0	12.0	12.0	12.0	12.0	12.0	12.0	12.0	12.0	12.0	20.0
22.0			12.0/21.5m	12.0	12.0	12.0	12.0	12.0	12.0	12.0	11.8	11.7	11.6	11.4	11.2	11.2	22.0
24.0				11.1	11.0	10.9	10.7	10.5	10.4	10.3	10.1	10.0	9.9	9.7	9.5	9.4	24.0
26.0				11.0/24.1m	9.5	9.5	9.4	9.1	9.1	8.9	8.7	8.6	8.5	8.3	8.1	8.0	26.0
28.0					9.0/26.7m	8.3	8.2	8.0	7.9	7.7	7.5	7.5	7.3	7.1	6.9	6.9	28.0
30.0						7.4/29.4m	7.2	7.0	6.9	6.7	6.5	6.4	6.3	6.1	5.9	5.8	30.0
32.0							6.3	6.2	6.0	5.9	5.7	5.6	5.4	5.2	5.1	5.0	32.0
34.0								5.4	5.3	5.1	4.9	4.8	4.7	4.5	4.3	4.2	34.0
36.0								5.1/34.7m	4.7	4.5	4.3	4.2	4.0	3.8	3.6	3.5	36.0
38.0									4.3/37.3m	3.9	3.7	3.6	3.4	3.2	3.1	2.9	38.0
40.0										3.5/39.9m	3.2	3.1	2.9	2.7	2.5	2.4	40.0
42.0											2.7	2.6	2.4	2.2	2.0		42.0
44.0												2.5/42.6m	2.1	2.0			44.0

※表中の太線で囲まれた部分は、ブーム等の強度によって定められた値です。



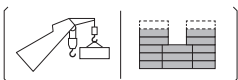
▶ 補助シーブ定格総荷重表

(45.1tカウンタウエイト[オプション] / 70tフック装着 / 2枚補助シーブ付き)

(単位：t)

作業半径 (m)	ブーム長さ (m)																作業半径 (m)	
	15.2	18.3	21.3	24.4	27.4	30.5	33.5	36.6	39.6	42.7	45.7	48.8	51.8	54.9	57.9	61.0		
5.0	12.0/5.3m	12.0/5.8m															5.0	
6.0	12.0	12.0	12.0/6.3m	12.0/6.9m													6.0	
7.0	12.0	12.0	12.0	12.0	12.0/7.4m	12.0/7.9m											7.0	
8.0	12.0	12.0	12.0	12.0	12.0	12.0	12.0/8.4m										8.0	
9.0	12.0	12.0	12.0	12.0	12.0	12.0	12.0	12.0	12.0/9.5m								9.0	
10.0	12.0	12.0	12.0	12.0	12.0	12.0	12.0	12.0	12.0	12.0	12.0	12.0/10.6m	12.0/11.1m	12.0/11.6m			10.0	
12.0	12.0	12.0	12.0	12.0	12.0	12.0	12.0	12.0	12.0	12.0	12.0	12.0	12.0	12.0	12.0/12.2m	12.0/12.7m	12.0/13.2m	12.0
14.0	12.0	12.0	12.0	12.0	12.0	12.0	12.0	12.0	12.0	12.0	12.0	12.0	12.0	12.0	12.0	12.0	12.0	14.0
16.0	12.0	12.0	12.0	12.0	12.0	12.0	12.0	12.0	12.0	12.0	12.0	12.0	12.0	12.0	12.0	12.0	12.0	16.0
18.0	12.0/16.2m	12.0	12.0	12.0	12.0	12.0	12.0	12.0	12.0	12.0	12.0	12.0	12.0	12.0	12.0	12.0	12.0	18.0
20.0		12.0/18.8m	12.0	12.0	12.0	12.0	12.0	12.0	12.0	12.0	12.0	12.0	12.0	12.0	12.0	12.0	12.0	20.0
22.0			12.0/21.5m	12.0	12.0	12.0	12.0	12.0	12.0	12.0	12.0	12.0	12.0	12.0	11.9	11.7	11.7	22.0
24.0				11.6	11.5	11.4	11.2	11.0	10.9	10.8	10.6	10.5	10.4	10.2	10.0	9.9	9.9	24.0
26.0				11.5/24.1m	10.0	10.0	9.9	9.6	9.6	9.4	9.2	9.1	9.0	8.8	8.6	8.5	8.5	26.0
28.0					9.5/26.7m	8.8	8.7	8.5	8.4	8.2	8.0	8.0	7.8	7.6	7.4	7.4	7.4	28.0
30.0						7.9/29.4m	7.7	7.5	7.4	7.2	7.0	6.9	6.8	6.6	6.4	6.3	6.3	30.0
32.0							6.8	6.7	6.5	6.4	6.2	6.1	5.9	5.7	5.6	5.5	5.5	32.0
34.0								5.9	5.8	5.6	5.4	5.3	5.2	5.0	4.8	4.7	4.7	34.0
36.0								5.6/34.7m	5.2	5.0	4.8	4.7	4.5	4.3	4.1	4.0	4.0	36.0
38.0									4.8/37.3m	4.4	4.2	4.1	3.9	3.7	3.6	3.4	3.4	38.0
40.0										4.0/39.9m	3.7	3.6	3.4	3.2	3.0	2.9	2.9	40.0
42.0											3.2	3.1	2.9	2.7	2.5	2.4	2.4	42.0
44.0											3.0/42.6m	2.6	2.5	2.3	2.1	2.0	2.0	44.0
46.0												2.4/45.2m	2.1					46.0

※表中の太線で囲まれた部分は、ブーム等の強度によって定められた値です。



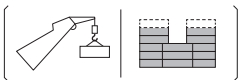
▶ 補助シーブ定格総荷重表

(45.1tカウンタウエイト[オプション] / 35tフック装着 / 2枚補助シーブ付き)

(単位：t)

作業半径 (m)	ブーム長さ (m)																作業半径 (m)	
	15.2	18.3	21.3	24.4	27.4	30.5	33.5	36.6	39.6	42.7	45.7	48.8	51.8	54.9	57.9	61.0		
5.0	12.0/5.3m	12.0/5.8m															5.0	
6.0	12.0	12.0	12.0/6.3m	12.0/6.9m													6.0	
7.0	12.0	12.0	12.0	12.0	12.0/7.4m	12.0/7.9m											7.0	
8.0	12.0	12.0	12.0	12.0	12.0	12.0	12.0/8.4m										8.0	
9.0	12.0	12.0	12.0	12.0	12.0	12.0	12.0	12.0	12.0/9.5m								9.0	
10.0	12.0	12.0	12.0	12.0	12.0	12.0	12.0	12.0	12.0	12.0	12.0	12.0/10.6m	12.0/11.1m	12.0/11.6m			10.0	
12.0	12.0	12.0	12.0	12.0	12.0	12.0	12.0	12.0	12.0	12.0	12.0	12.0	12.0	12.0	12.0/12.2m	12.0/12.7m	12.0/13.2m	12.0
14.0	12.0	12.0	12.0	12.0	12.0	12.0	12.0	12.0	12.0	12.0	12.0	12.0	12.0	12.0	12.0	12.0	12.0	14.0
16.0	12.0	12.0	12.0	12.0	12.0	12.0	12.0	12.0	12.0	12.0	12.0	12.0	12.0	12.0	12.0	12.0	12.0	16.0
18.0	12.0/16.2m	12.0	12.0	12.0	12.0	12.0	12.0	12.0	12.0	12.0	12.0	12.0	12.0	12.0	12.0	12.0	12.0	18.0
20.0		12.0/18.8m	12.0	12.0	12.0	12.0	12.0	12.0	12.0	12.0	12.0	12.0	12.0	12.0	12.0	12.0	12.0	20.0
22.0			12.0/21.5m	12.0	12.0	12.0	12.0	12.0	12.0	12.0	12.0	12.0	12.0	12.0	12.0	12.0	12.0	22.0
24.0				11.9	11.8	11.7	11.5	11.3	11.2	11.1	10.9	10.8	10.7	10.5	10.3	10.2	10.2	24.0
26.0				11.8/24.1m	10.3	10.3	10.2	9.9	9.9	9.7	9.5	9.4	9.3	9.1	8.9	8.8	8.8	26.0
28.0					9.8/26.7m	9.1	9.0	8.8	8.7	8.5	8.3	8.3	8.1	7.9	7.7	7.7	7.7	28.0
30.0						8.2/29.4m	8.0	7.8	7.7	7.5	7.3	7.2	7.1	6.9	6.7	6.6	6.6	30.0
32.0							7.1	7.0	6.8	6.7	6.5	6.4	6.2	6.0	5.9	5.8	5.8	32.0
34.0								6.2	6.1	5.9	5.7	5.6	5.5	5.3	5.1	5.0	5.0	34.0
36.0								5.9/34.7m	5.5	5.3	5.1	5.0	4.8	4.6	4.4	4.3	4.3	36.0
38.0									5.1/37.3m	4.7	4.5	4.4	4.2	4.0	3.9	3.7	3.7	38.0
40.0										4.3/39.9m	4.0	3.9	3.7	3.5	3.3	3.2	3.2	40.0
42.0											3.5	3.4	3.2	3.0	2.8	2.7	2.7	42.0
44.0											3.3/42.6m	2.9	2.8	2.6	2.4	2.3	2.3	44.0
46.0												2.7/45.2m	2.4	2.2	2.0			46.0
48.0													2.1/47.9m					48.0

※表中の太線で囲まれた部分は、ブーム等の強度によって定められた値です。



▶ 補助シーブ定格総荷重表

(45.1tカウンタウエイト[オプション]/主ブームにフックなし/2枚補助シーブ付き)

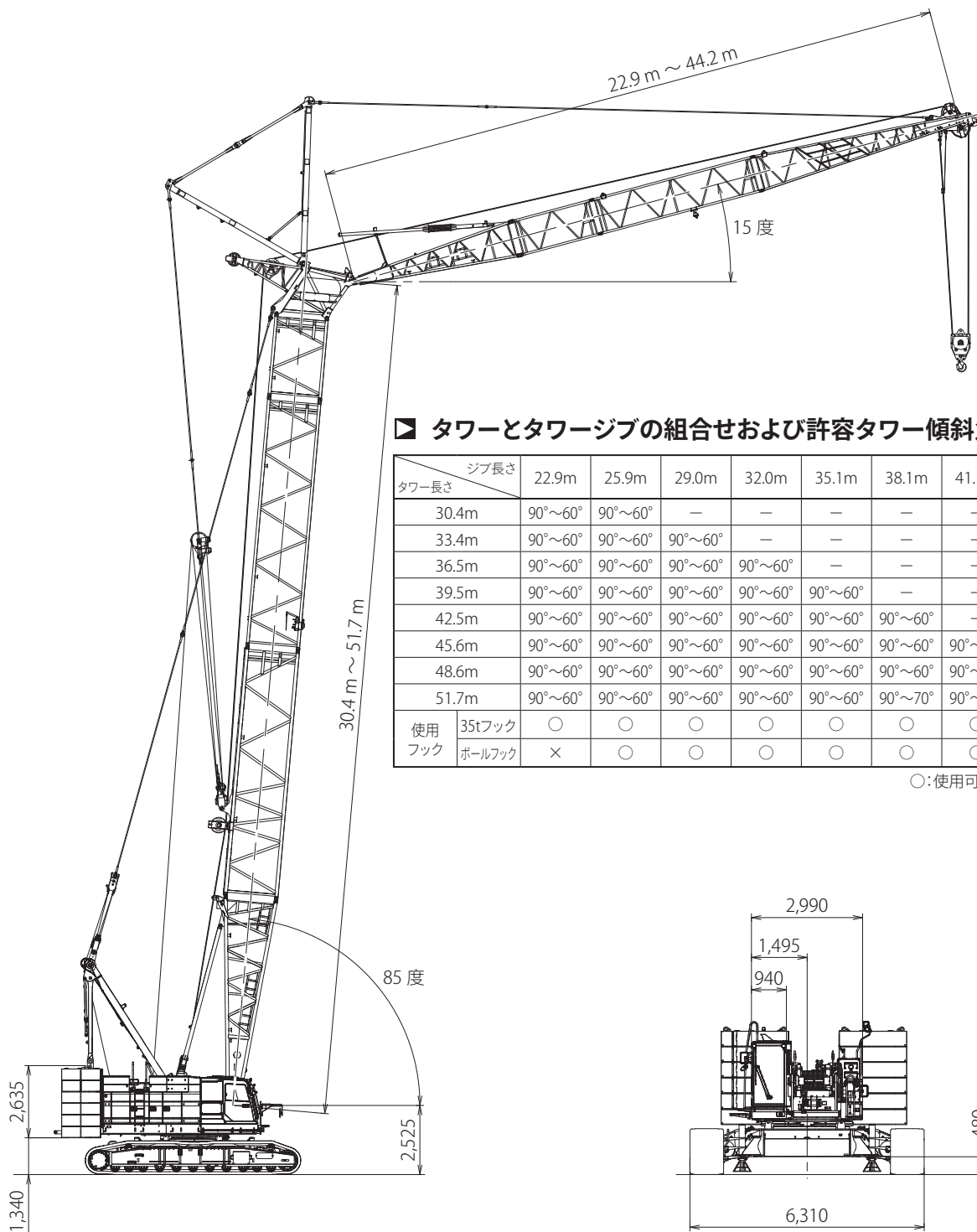
(単位：t)

作業半径 (m)	ブーム長さ (m)																作業半径 (m)
	15.2	18.3	21.3	24.4	27.4	30.5	33.5	36.6	39.6	42.7	45.7	48.8	51.8	54.9	57.9	61.0	
5.0	12.0/5.3m	12.0/5.8m															5.0
6.0	12.0	12.0	12.0/6.3m	12.0/6.9m													6.0
7.0	12.0	12.0	12.0	12.0	12.0/7.4m	12.0/7.9m											7.0
8.0	12.0	12.0	12.0	12.0	12.0	12.0	12.0/8.4m										8.0
9.0	12.0	12.0	12.0	12.0	12.0	12.0	12.0	12.0	12.0/9.5m								9.0
10.0	12.0	12.0	12.0	12.0	12.0	12.0	12.0	12.0	12.0	12.0	12.0/10.6m	12.0/11.1m	12.0/11.6m				10.0
12.0	12.0	12.0	12.0	12.0	12.0	12.0	12.0	12.0	12.0	12.0	12.0	12.0	12.0	12.0/12.2m	12.0/12.7m	12.0/13.2m	12.0
14.0	12.0	12.0	12.0	12.0	12.0	12.0	12.0	12.0	12.0	12.0	12.0	12.0	12.0	12.0	12.0	12.0	14.0
16.0	12.0	12.0	12.0	12.0	12.0	12.0	12.0	12.0	12.0	12.0	12.0	12.0	12.0	12.0	12.0	12.0	16.0
18.0	12.0/16.2m	12.0	12.0	12.0	12.0	12.0	12.0	12.0	12.0	12.0	12.0	12.0	12.0	12.0	12.0	12.0	18.0
20.0		12.0/18.8m	12.0	12.0	12.0	12.0	12.0	12.0	12.0	12.0	12.0	12.0	12.0	12.0	12.0	12.0	20.0
22.0			12.0/21.5m	12.0	12.0	12.0	12.0	12.0	12.0	12.0	12.0	12.0	12.0	12.0	12.0	12.0	22.0
24.0				12.0	12.0	12.0	12.0	12.0	12.0	12.0	11.8	11.7	11.6	11.4	11.2	11.1	24.0
26.0				12.0/24.1m	11.2	11.2	11.1	10.8	10.8	10.6	10.4	10.3	10.2	10.0	9.8	9.7	26.0
28.0					10.7/26.7m	10.0	9.9	9.7	9.6	9.4	9.2	9.2	9.0	8.8	8.6	8.6	28.0
30.0						9.1/29.4m	8.9	8.7	8.6	8.4	8.2	8.1	8.0	7.8	7.6	7.5	30.0
32.0							8.0	7.9	7.7	7.6	7.4	7.3	7.1	6.9	6.8	6.7	32.0
34.0								7.1	7.0	6.8	6.6	6.5	6.4	6.2	6.0	5.9	34.0
36.0									6.8/34.7m	6.4	6.2	6.0	5.9	5.7	5.5	5.3	36.0
38.0										6.0/37.3m	5.6	5.4	5.3	5.1	4.9	4.8	38.0
40.0											5.2/39.9m	4.9	4.8	4.6	4.4	4.2	40.0
42.0												4.4	4.3	4.1	3.9	3.7	42.0
44.0												4.2/42.6m	3.8	3.7	3.5	3.3	44.0
46.0													3.6/45.2m	3.3	3.1	2.9	46.0
48.0														3.0/47.9m	2.8	2.6	48.0
50.0															2.4	2.1	50.0
52.0																2.3/50.5m	52.0

※表中の太線で囲まれた部分は、ブーム等の強度によって定められた値です。

ラフニングタワー

▶ 全体図 (単位: mm)



▶ タワーとタワージブの組合せおよび許容タワー傾斜角度

ジブ長さ	22.9m	25.9m	29.0m	32.0m	35.1m	38.1m	41.1m	44.2m	敷板
タワー長さ									
30.4m	90°~60°	90°~60°	—	—	—	—	—	—	—
33.4m	90°~60°	90°~60°	90°~60°	—	—	—	—	—	—
36.5m	90°~60°	90°~60°	90°~60°	90°~60°	—	—	—	—	—
39.5m	90°~60°	90°~60°	90°~60°	90°~60°	90°~60°	—	—	—	—
42.5m	90°~60°	90°~60°	90°~60°	90°~60°	90°~60°	90°~60°	—	—	—
45.6m	90°~60°	90°~60°	90°~60°	90°~60°	90°~60°	90°~60°	90°~60°	—	—
48.6m	90°~60°	90°~60°	90°~60°	90°~60°	90°~60°	90°~60°	90°~60°	90°~70°	—
51.7m	90°~60°	90°~60°	90°~60°	90°~60°	90°~60°	90°~70°	90°~70°	90°~70°	◎
使用フック	35tフック	○	○	○	○	○	○	○	⊗
	ホールフック	×	○	○	○	○	○	○	

○:使用可 ×:使用不可 ◎:必要

▶ タワー構成

- ※印は、これより短いタワーの組立可能な構成を示します。
- 特殊中間タワーブームは、クローラークレーンの中間ブームとしても使用できます。
- 下部ブーム直近の9.1m中間ブームには、特殊中間タワーブームを使用してください。
- 使用するガイラインの径はφ30mmです。

記号	タワー長さ	備考
	7.6m	クレーン/タワー共用
	3.0m	クレーン/タワー共用
	6.1m	クレーン/タワー共用
	9.1m	クレーン/タワー共用
	9.1m	レール付中間タワーブーム
	9.1m	特殊中間タワーブーム (クレーンに兼用可能)
	1.4m	タワー用

▶ タワージブ構成

- ※印は、これより短いタワージブの組立可能な構成を示します。
- ○印は、ケーブルローラ取付位置を示します。
- 使用するガイラインの径はφ30mmです。

記号	タワージブ長さ	備考
	6.1m	タワー用
	3.0m	中継ジブ ロング/タワー共用
	3.0m	ロング/タワー共用
	6.1m	ロング/タワー共用
	9.1m	ロング/タワー共用
	7.6m	ロング/タワー共用

タワー長さ m (ft.)	タワー構成
30.4 (100)	
33.4 (110)	※
36.5 (120)	※
39.5 (130)	※
42.5 (140)	※
45.6 (150)	※
48.6 (160)	※
51.7 (170)	※

タワー長さ m (ft.)	タワージブ構成
22.9 (75)	※
25.9 (85)	※
29.0 (95)	※
32.0 (105)	※
35.1 (115)	※
38.1 (125)	※
41.1 (135)	※
44.2 (145)	※

▶ 定格総荷重

- 定格総荷重とは、水平堅土上における転倒荷重の78%以内で、フックブロック、玉掛用ワイヤロープ等のつり具の質量を含んだ値です。
- 作業半径とはクレーン旋回中心よりつり上荷重の重心までの水平距離を意味します。
- 実際につり上げ得る荷重は定格総荷重から（主フック＋玉掛用ワイヤロープ等のつり具）の質量を差し引いた値になります。ただし、中間タワーにブームネスティングローラ（オプション）が取付いた状態で作業する場合の定格荷重の最大値は、使用するフックの呼称容量から使用するフック質量とブームネスティングローラ質量（下表）を差し引いた値とします。

タワー

タワー長さ (m)	30.4	33.4	36.5	39.5	42.5	45.6	48.6	51.7
差し引く値 (t)	0.1	0.1	0.1	0.1	0.2	0.2	0.2	0.2

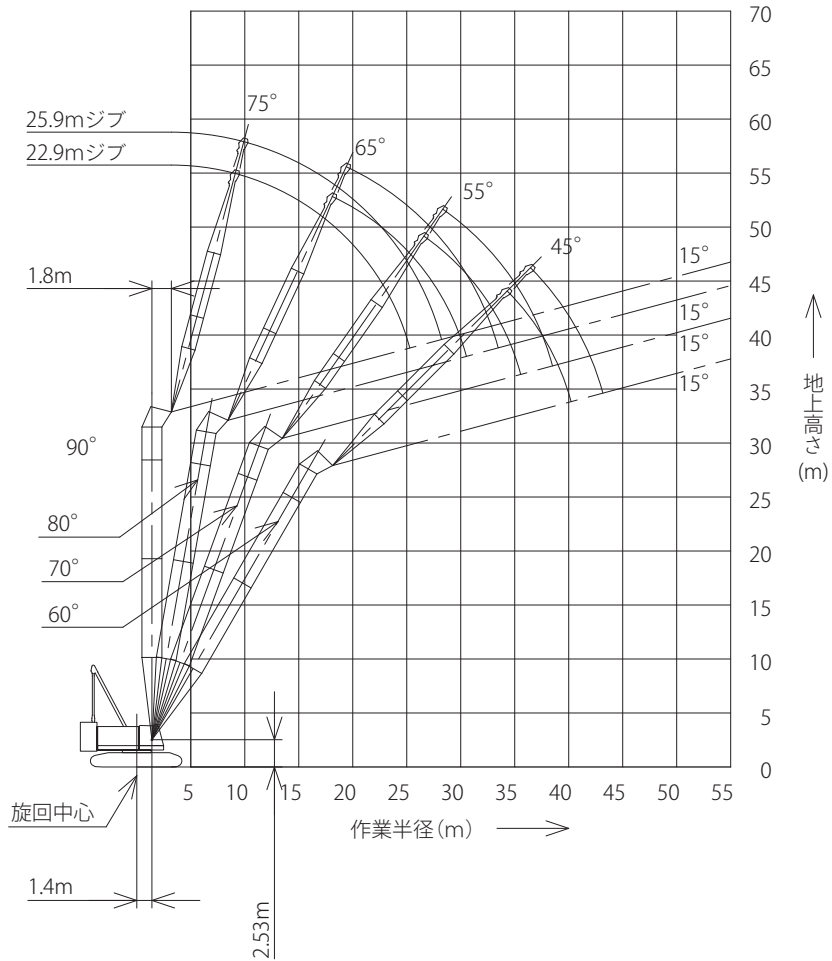
- 定格総荷重をつる場合にも風の影響、地盤の状態、作業速度その他安全作業に有害な状況がある時はオペレータは荷重の軽減、作業速度を遅くするなど状況に応じた判断をする責任があります。
- 表中の空欄の個所では作業を行うことができません。
- クレーン作業中はガントリを最高位置に立ててください。
- すべてのタワー（ジブ）長さにおける中間タワーブーム（ジブ）の構成は取扱説明書の指示を厳守してください。
- ジブ長さ 22.9m にてボールフックの使用はできません。
- 51.7m タワーの自立、降下の際にはクローラの前端に敷板（ブロック）を敷いてください。

⚠ 操作ミスなどによるつり荷の落下を防ぐため、クレーン作業では自由降下（フリーフォール）作業は行わないでください。

- 巻上げロープ巻掛本数に対する最大巻上荷重とフックの質量

フック呼称		35t	ボールフック
最大巻上荷重 (t)	1本掛	12.0	12.0
	2本掛	20.0	—
フック質量		0.90t	0.45t

▶ タワー長さ 30.4m



▶ ラフティングタワー定格総荷重表
(53.1 tカウンタウエイト)

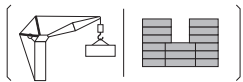
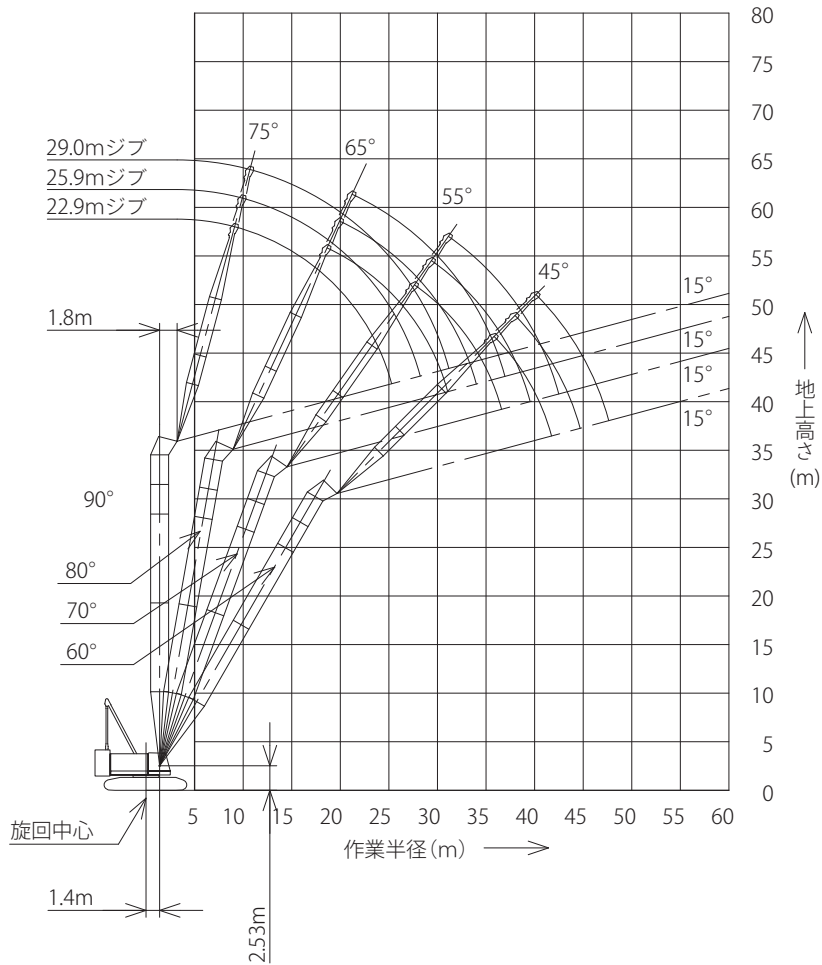
(単位：t)

タワー長さ(m)	30.4								タワー長さ(m)	
ジブ長さ(m)	22.9				25.9				ジブ長さ(m)	
タワー角度	90°	80°	70°	60°	90°	80°	70°	60°	タワー角度	
作業半径(m)	9.4	20.0							9.4	
	10.0	20.0			20.0/10.2m				10.0	
	12.0	20.0			20.0				12.0	
	14.0	20.0			20.0				14.0	
	15.0	20.0			20.0				15.0	
	16.0	18.7			18.7				16.0	
	18.0	16.6	16.3/18.4m		16.6	15.2/19.7m			18.0	
	20.0	15.0	15.0		15.0	15.0			20.0	
	22.0	13.3	13.6		13.6	13.6			22.0	
	24.0	9.9	12.5		12.1	12.5			24.0	
	26.0	7.1/25.4m	11.5	11.1/26.8m	9.5	11.5			26.0	
	28.0		10.7	10.7	6.7	10.7	10.5/28.6m		28.0	
	30.0		10.0	10.0	6.1/28.3m	10.0	10.0		30.0	
	32.0		9.4/30.6m	9.3		9.3	9.3		32.0	
	34.0			8.8	8.6/34.5m		7.7/33.5m	8.8	34.0	
	36.0			8.4/35.6m	8.2			8.3	7.9/36.7m	36.0
	38.0				7.7			7.8	7.6	38.0
40.0				7.2		7.7/38.6m	7.1	40.0		
42.0				7.1/40.3m			6.6	42.0		
44.0							6.4/43.2m	44.0		

※表中の太線で囲まれた部分は、ブーム等の強度によって定められた値です。

※ジブ長さ 22.9m での、ボールフックの使用はできません。

▶ タワー長さ 33.4m



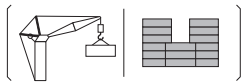
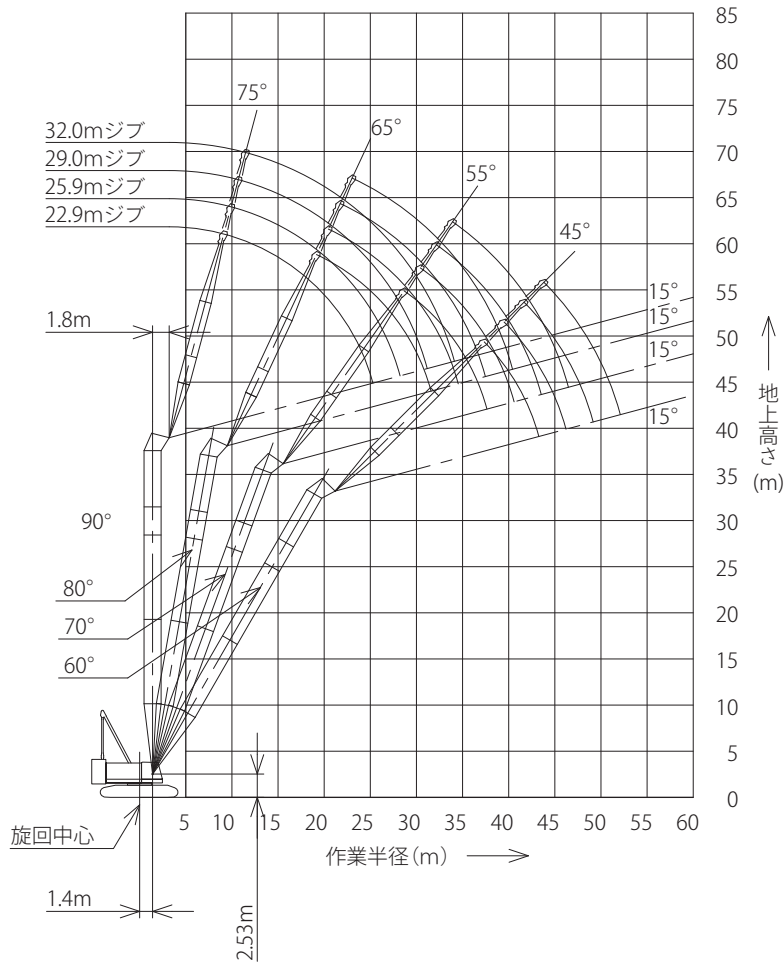
▶ ラフティングタワー定格総荷重表 (53.1 tカウンタウエイト)

(単位：t)

タワー長さ(m)		33.4										タワー長さ(m)		
ジブ長さ(m)		22.9				25.9				29.0				ジブ長さ(m)
タワー角度		90°	80°	70°	60°	90°	80°	70°	60°	90°	80°	70°	60°	タワー角度
作業半径(m)	9.4	20.0												9.4
	10.0	20.0				20.0/10.2m				20.0/11.0m				10.0
	12.0	20.0				20.0				20.0				12.0
	14.0	20.0				20.0				20.0				14.0
	15.0	20.0				20.0				20.0				15.0
	16.0	18.7				18.7				18.7				16.0
	18.0	16.6	15.8/18.9m			16.6				16.6				18.0
	20.0	15.0	15.0			15.0	14.8/20.2m			15.0	13.9/21.5m			20.0
	22.0	13.4	13.6			13.6	13.6			13.6	13.6			22.0
	24.0	10.0	12.5			12.3	12.5			12.5	12.5			24.0
	26.0	7.2/25.4m	11.5	10.7/27.9m		9.7	11.5			11.2	11.5			26.0
	28.0		10.7	10.7		6.9	10.7	10.1/29.6m		9.1	10.7			28.0
	30.0		10.0	10.0		6.2/28.3m	10.0	10.0		7.0	10.0	9.5/31.4m		30.0
	32.0		9.5/31.1m	9.3			9.3	9.3		5.3/31.2m	9.3	9.3		32.0
	34.0			8.8			8.6	8.8			8.8	8.8		34.0
	36.0			8.3	7.8		8.1/34.1m	8.3			8.3	8.3		36.0
	38.0			8.1/36.7m	7.3			7.8	7.1/38.2m		7.0/37.0m	7.8		38.0
	40.0				6.8			7.5/39.6m	6.7			7.4	6.5/40.3m	40.0
	42.0				6.5/41.8m				6.3			7.1	6.1	42.0
	44.0								5.9			6.9/42.6m	5.8	44.0
46.0								5.8/44.8m				5.4	46.0	
48.0												5.2/47.7m	48.0	

※表中の太線で囲まれた部分は、ブーム等の強度によって定められた値です。
 ※ジブ長さ 22.9m での、ボールフックの使用はできません。

▶ タワー長さ 36.5m



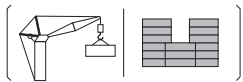
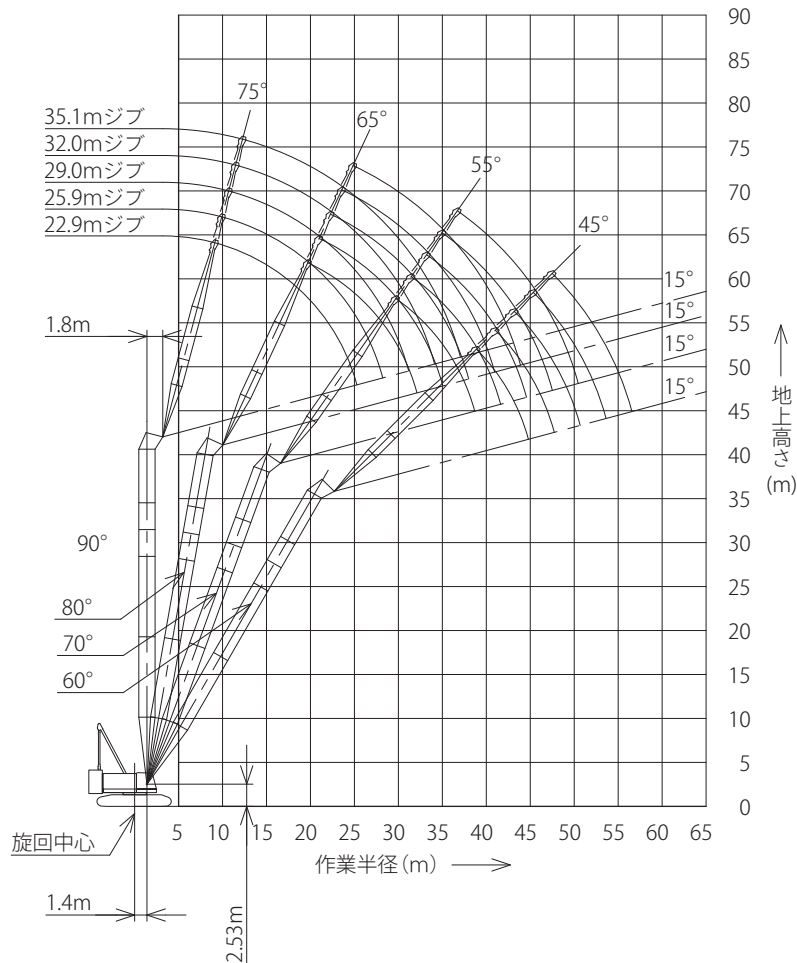
▶ ラフティングタワー定格総荷重表 (53.1 tカウンタウエイト)

(単位：t)

タワー長さ(m)		36.5																タワー長さ(m)
ジブ長さ(m)		22.9				25.9				29.0				32.0				ジブ長さ(m)
タワー角度		90°	80°	70°	60°	90°	80°	70°	60°	90°	80°	70°	60°	90°	80°	70°	60°	タワー角度
作業半径 (m)	9.4	20.0																9.4
	10.0	20.0				20.0/10.2m				20.0/11.0m				20.0/11.8m				10.0
	12.0	20.0				20.0				20.0				20.0				12.0
	14.0	20.0				20.0				20.0				19.6				14.0
	15.0	20.0				20.0				20.0				19.1				15.0
	16.0	18.7				18.7				18.7				18.6				16.0
	18.0	16.6	15.4/19.4m			16.6				16.6				16.6				18.0
	20.0	15.0	15.0			15.0	14.4/20.7m			15.0				15.0				20.0
	22.0	13.5	13.6			13.6	13.6			13.6	13.6			13.6	12.8/23.3m			22.0
	24.0	10.1	12.5			12.4	12.5			12.5	12.5			12.5	12.5			24.0
	26.0	7.3/25.4m	11.5			9.8	11.5			11.2	11.5			11.5	11.5			26.0
	28.0		10.7	10.3/28.9m		6.9	10.7			9.2	10.7			10.2	10.7			28.0
	30.0		10.0	10.0		6.3/28.3m	10.0	9.7/30.7m		7.1	10.0			8.6	10.0			30.0
	32.0		9.4/31.7m	9.3			9.3	9.3		5.4/31.2m	9.3	9.2/32.4m		6.9	9.3			32.0
	34.0			8.8			8.8	8.8			8.8	8.8		5.0	8.8	8.7/34.2m		34.0
	36.0			8.3	7.1/37.6m		8.2/34.6m	8.3			8.3	8.3		4.6/34.2m	8.3	8.3		36.0
	38.0			7.9/37.7m	7.0			7.8	6.5/39.7m		7.1/37.6m	7.8			7.8	7.7		38.0
	40.0				6.5			7.4	6.4			7.3	5.9/41.9m		7.0	7.2		40.0
	42.0				6.1				7.3/40.7m	6.0			6.9	5.8	6.2/40.5m	6.8		42.0
	44.0				5.9/43.3m				5.6				6.5/43.6m	5.5		6.4	5.4	44.0
46.0								5.3					5.2		6.0	5.1	46.0	
48.0								5.2/46.3m					4.9		5.9/46.5m	4.8	48.0	
50.0													4.7/49.2m			4.5	50.0	
52.0																4.3	52.0	
54.0																4.2/52.2m	54.0	

※表中の太線で囲まれた部分は、ブーム等の強度によって定められた値です。
 ※ジブ長さ 22.9m での、ボールフックの使用はできません。

▶ タワー長さ 39.5m



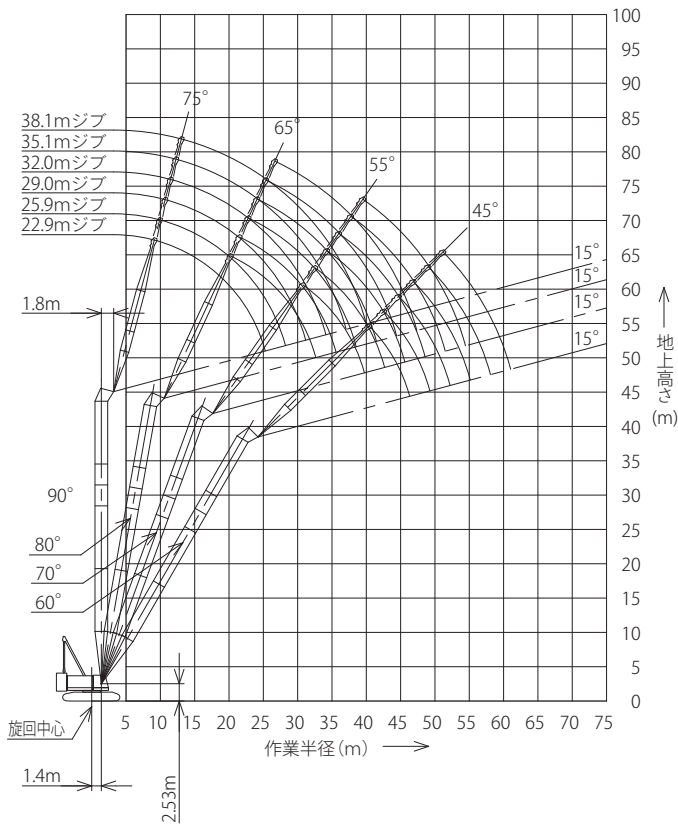
▶ ラフティングタワー定格総荷重表 (53.1 tカウンタウエイト)

(単位：t)

タワー長さ(m)		39.5																タワー長さ(m)				
ジブ長さ(m)		22.9				25.9				29.0				32.0				35.1				ジブ長さ(m)
タワー角度		90°	80°	70°	60°	90°	80°	70°	60°	90°	80°	70°	60°	90°	80°	70°	60°	90°	80°	70°	60°	タワー角度
作業半径(m)	9.4	20.0																				9.4
	10.0	20.0				20.0/10.2m				20.0/11.0m				20.0/11.8m								10.0
	12.0	20.0				20.0				20.0				20.0				16.5/12.5m				12.0
	14.0	20.0				20.0				20.0				19.6				16.3				14.0
	15.0	20.0				20.0				20.0				19.1				16.0				15.0
	16.0	18.7				18.7				18.7				18.6				15.7				16.0
	18.0	16.6				16.6				16.6				16.6				15.3				18.0
	20.0	15.0	15.0			15.0	14.1/21.2m			15.0				15.0				14.9				20.0
	22.0	13.6	13.6			13.6	13.6			13.6	13.3/22.5m			13.6	12.6/23.8m			13.6				22.0
	24.0	10.2	12.5			12.4	12.5			12.5	12.5			12.5	12.5			12.5	11.9/25.1m			24.0
	26.0	7.4/25.4m	11.5			9.8	11.5			11.3	11.5			11.5	11.5			11.5	11.5			26.0
	28.0		10.7			7.0	10.7			9.3	10.7			10.2	10.7			10.7	10.7			28.0
	30.0		10.0	10.0		6.3/28.3m	10.0	9.4/31.7m		7.2	10.0			8.6	10.0			9.4	10.0			30.0
	32.0		9.3	9.3		9.3	9.3			5.4/31.2m	9.3	8.9/33.5m		6.9	9.3			8.0	9.3			32.0
	34.0		9.3/32.2m	8.8		8.8	8.8			8.8	8.7			5.0	8.8	8.2/35.2m		6.7	8.8			34.0
	36.0			8.3		8.2/35.1m	8.2			8.3	8.1			4.7/34.2m	8.3	8.0		5.2	8.3	7.6/36.9m		36.0
	38.0			7.8	6.3/39.1m		7.7			7.5	7.5			7.8	7.4		4.1/37.1m	7.8	7.3			38.0
	40.0			7.6/38.8m	6.1		7.2	5.7/41.2m		7.1/38.1m	7.0			7.4	6.9			7.5	6.8			40.0
	42.0				5.8		6.8/41.7m	5.6			6.6	5.2/43.4m		6.2	5.1		6.2/41.0m	6.5	7.1	6.4		42.0
	44.0				5.4			5.3			6.2	5.1		6.1	5.8	4.8/45.5m		5.4	6.0			44.0
46.0				5.3/44.9m			4.9			6.1/44.6m	4.8		5.8	4.7			5.7	4.4	4.4/47.7m		46.0	
48.0							4.7/47.8m				4.5		5.5/47.6m	4.4			5.3	4.3			48.0	
50.0											4.3			4.2			5.1	4.1			50.0	
52.0											4.2/50.8m			3.9			5.0/50.5m	3.8			52.0	
54.0																3.7/53.7m				3.6	54.0	
56.0																				3.4	56.0	
58.0																				3.3/56.6m	58.0	

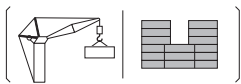
※表中の太線で囲まれた部分は、ブーム等の強度によって定められた値です。
 ※ジブ長さ 22.9m での、ボールフックの使用はできません。

▶ タワー長さ 42.5m



(単位：t)

タワー長さ(m)	42.5				タワー長さ(m)
ジブ長さ(m)	22.9				ジブ長さ(m)
タワー角度	90°	80°	70°	60°	タワー角度
9.4	20.0				9.4
10.0	20.0				10.0
12.0	20.0				12.0
14.0	20.0				14.0
15.0	20.0				15.0
16.0	18.7				16.0
18.0	16.6				18.0
20.0	15.0	14.6/20.5m			20.0
22.0	13.6	13.6			22.0
24.0	10.3	12.5			24.0
26.0	7.5/25.4m	11.5			26.0
28.0		10.7			28.0
30.0		10.0	9.6/31.0m		30.0
32.0		9.3	9.3		32.0
34.0		9.1/32.7m	8.7		34.0
36.0			8.1		36.0
38.0			7.5		38.0
40.0			7.1/39.8m	5.7/40.6m	40.0
42.0				5.4	42.0
44.0				5.1	44.0
46.0				4.8	46.0
48.0				4.7/46.4m	48.0
50.0					50.0
52.0					52.0
54.0					54.0
56.0					56.0
58.0					58.0
60.0					60.0



▶ ラフティングタワー定格総荷重表 (53.1tカウンタウエイト)

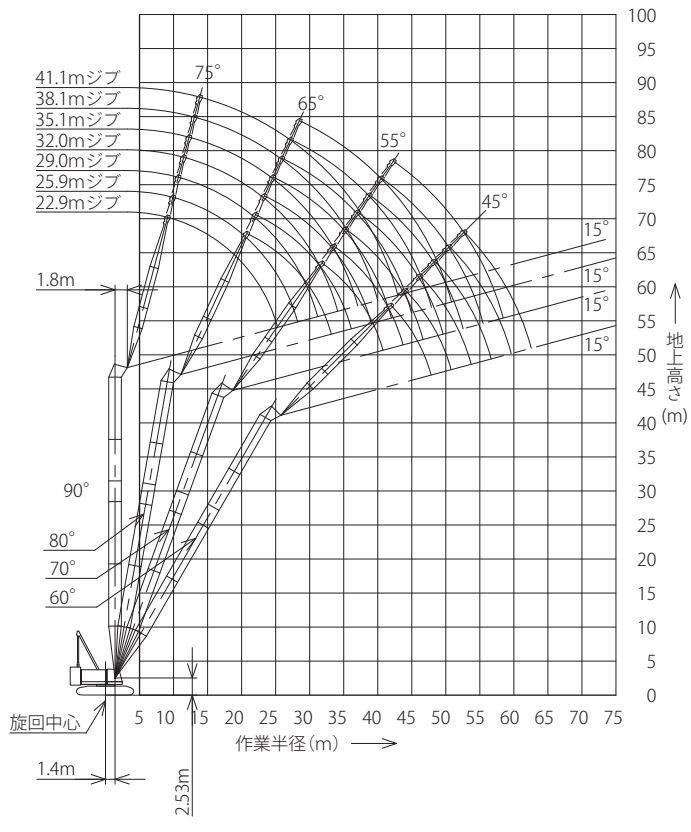
(単位：t)

タワー長さ(m)	42.5																タワー長さ(m)				
ジブ長さ(m)	25.9				29.0				32.0				35.1				38.1				ジブ長さ(m)
タワー角度	90°	80°	70°	60°	90°	80°	70°	60°	90°	80°	70°	60°	90°	80°	70°	60°	90°	80°	70°	60°	タワー角度
10.0	20.0/10.2m				20.0/11.0m				20.0/11.8m												10.0
12.0	20.0				20.0				20.0				16.5/12.5m				13.6/13.3m				12.0
14.0	20.0				20.0				19.5				16.2				13.6				14.0
15.0	20.0				20.0				19.0				16.0				13.4				15.0
16.0	18.7				18.7				18.5				15.7				13.1				16.0
18.0	16.6				16.6				16.6				15.3				12.7				18.0
20.0	15.0	13.7/21.8m			15.0				15.0				14.8				12.3				20.0
22.0	13.6	13.6			13.6	12.9/23.1m			13.6				13.6				11.9				22.0
24.0	12.5	12.5			12.5	12.5			12.5	12.2/24.4m			12.5	11.7/25.6m			11.6				24.0
26.0	9.9	11.5			11.3	11.5			11.5	11.5			11.5	11.5			11.2	11.1/26.9m			26.0
28.0	7.1	10.7			9.3	10.7			10.3	10.7			10.7	10.7			10.5	10.7			28.0
30.0	6.4/28.3m	10.0			7.2	10.0			8.7	10.0			9.4	10.0			9.6	10.0			30.0
32.0		9.3	9.0/32.7m		5.5/31.2m	9.3			7.0	9.3			8.0	9.3			8.5	9.3			32.0
34.0		8.8	8.6		8.8	8.2/34.5m			5.1	8.8			6.7	8.8			7.4	8.8			34.0
36.0		8.2/35.7m	7.9		8.3	7.8			4.7/34.2m	8.3	7.6/36.2m		5.3	8.3			6.3	8.3			36.0
38.0			7.4		7.8	7.3			7.8	7.2			4.1/37.1m	7.8	7.1		5.1	7.8	6.5/39.7m		38.0
40.0			6.9		7.1/38.6m	6.8			7.5	6.7			7.5	6.6			3.7	7.5	6.5		40.0
42.0			6.5	5.1/42.8m		6.4			6.2/41.5m	6.3			7.1	6.2			3.5/40.1m	7.1	6.0		42.0
44.0				6.3/42.7m	4.9				5.9				6.1	5.8				6.7	5.7		44.0
46.0					4.7				5.5	4.2/47.1m			5.4/44.5m	5.5			5.9	5.3			46.0
48.0					4.4				5.2	4.1				5.1	3.8/49.2m		4.7/47.4m	5.0			48.0
50.0				4.2/49.3m					3.9		5.1/48.6m			4.9	3.7			4.7	3.3/51.4m		50.0
52.0									3.7					4.7/51.6m	3.4			4.5	3.2		52.0
54.0										3.7/52.3m				3.3				4.2	3.0		54.0
56.0														3.2/55.2m				4.1/54.5m	2.8		56.0
58.0																		2.8		2.6	58.0
60.0																		2.8/58.2m		2.5	60.0
62.0																				2.4/61.1m	62.0

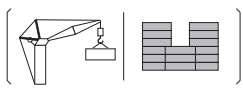
※表中の太線で囲まれた部分は、ブーム等の強度によって定められた値です。
 ※ジブ長さ 22.9m での、ボールフックの使用はできません。

▶ タワー長さ 45.6m

(単位：t)



タワー長さ(m)		45.6								タワー長さ(m)
ジブ長さ(m)		22.9				25.9				ジブ長さ(m)
タワー角度	90°	80°	70°	60°	90°	80°	70°	60°	タワー角度	
9.4	20.0								9.4	
10.0	20.0				20.0/10.2m				10.0	
12.0	20.0				20.0				12.0	
14.0	20.0				20.0				14.0	
15.0	20.0				20.0				15.0	
16.0	18.7				18.7				16.0	
18.0	16.6				16.6				18.0	
20.0	15.0	14.2/21.0m			15.0				20.0	
22.0	13.6	13.6			13.6	13.4/22.3m			22.0	
24.0	10.3	12.5			12.5	12.5			24.0	
26.0	7.5/25.4m	11.5			9.9	11.5			26.0	
28.0		10.7			7.1	10.7			28.0	
30.0		10.0			6.4/28.3m	10.0			30.0	
32.0		9.3	9.1			9.3	8.3/33.8m		32.0	
34.0		9.0/33.2m	8.4			8.8	8.3		34.0	
36.0			7.8			8.3	7.7		36.0	
38.0			7.3			8.2/36.2m	7.2		38.0	
40.0			6.8				6.7		40.0	
42.0			6.6/40.8m	5.1/42.1m			6.3		42.0	
44.0				4.8			5.9/43.8m	4.5/44.3m	44.0	
46.0				4.5				4.3	46.0	
48.0				4.2/47.9m				4.0	48.0	
50.0								3.7	50.0	
52.0								3.6/50.9m	52.0	
54.0									54.0	
56.0									56.0	
58.0									58.0	
60.0									60.0	



▶ ラフティングタワー定格総荷重表 (53.1 tカウンタウエイト)

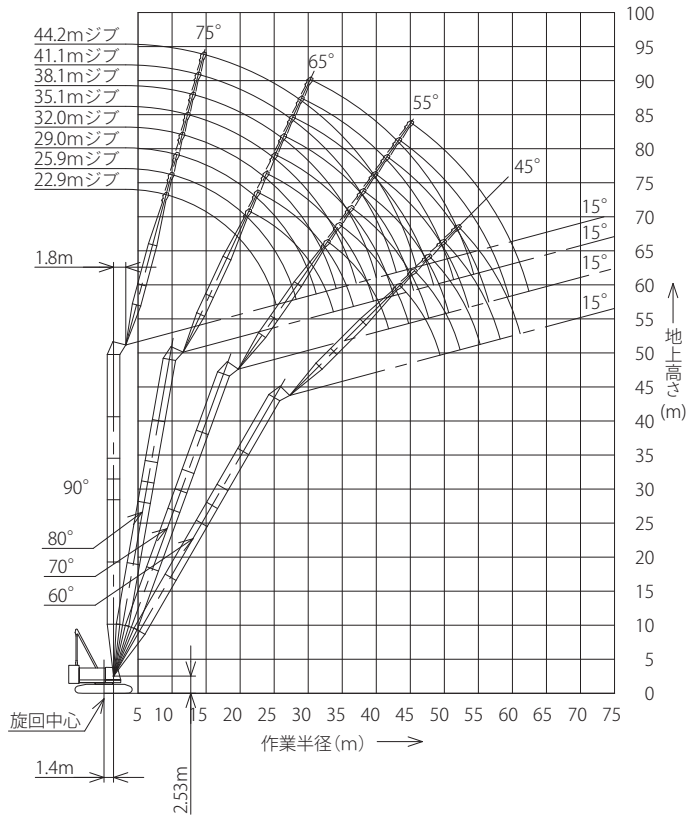
(単位：t)

タワー長さ(m)		45.6																タワー長さ(m)				
ジブ長さ(m)		29.0				32.0				35.1				38.1				41.1				ジブ長さ(m)
タワー角度	90°	80°	70°	60°	90°	80°	70°	60°	90°	80°	70°	60°	90°	80°	70°	60°	90°	80°	70°	60°	タワー角度	
10.0	20.0/11.0m				20.0/11.8m								13.6/13.3m								10.0	
12.0	20.0				20.0				16.5/12.5m				13.6									12.0
14.0	20.0				19.5				16.2													14.0
15.0	20.0				19.0				16.0													15.0
16.0	18.7				18.5				15.7													16.0
18.0	16.6				16.6				15.2													18.0
20.0	15.0				15.0				14.8													20.0
22.0	13.6	12.7/23.6m			13.6				13.6													22.0
24.0	12.5	12.5			12.5	12.0/24.9m			12.5													24.0
26.0	11.3	11.5			11.5	11.5			11.5	11.4/26.2m												26.0
28.0	9.3	10.7			10.3	10.7			10.7	10.7												28.0
30.0	7.2	10.0			8.7	10.0			9.4	10.0												30.0
32.0	5.5/31.2m	9.3			7.0	9.3			8.1	9.3												32.0
34.0		8.8	7.6/35.5m		5.2	8.8			6.7	8.8												34.0
36.0		8.3	7.5		4.8/34.2m	8.3	7.1/37.3m		5.3	8.3												36.0
38.0		7.8	7.0			7.8	6.9		4.1/37.1m	7.8	6.6/39.0m											38.0
40.0		7.1/39.1m	6.5			7.5	6.4			7.5	6.3											40.0
42.0			6.1			6.5	6.0			7.1	5.9											42.0
44.0			5.8			6.2/42.1m	5.7			6.8	5.6											44.0
46.0			5.4	4.0/46.4m			5.3			5.4/45.0m	5.2											46.0
48.0			5.3/46.7m	3.8			5.0	3.6/48.6m			4.9											48.0
50.0				3.5			4.8/49.7m	3.4			4.7	3.2/50.7m										50.0
52.0				3.3				3.2			4.4	3.0										52.0
54.0				3.1/53.8m				3.0			4.3/52.6m	2.8										54.0
56.0								2.8				2.7										56.0
58.0									2.7/56.7m			2.5										58.0
60.0												2.3/59.7m										60.0
62.0																						62.0
64.0																						64.0
66.0																						66.0

※表中の太線で囲まれた部分は、ブーム等の強度によって定められた値です。
 ※ジブ長さ 22.9m での、ボールフックの使用はできません。

▶ タワー長さ 48.6m

(単位：t)



タワー長さ(m)	48.6								タワー長さ(m)
ジブ長さ(m)	22.9				25.9				ジブ長さ(m)
タワー角度	90°	80°	70°	60°	90°	80°	70°	60°	タワー角度
9.4	20.0								9.4
10.0	20.0				20.0/10.2m				10.0
12.0	20.0				20.0				12.0
14.0	20.0				20.0				14.0
15.0	20.0				19.8				15.0
16.0	18.7				18.7				16.0
18.0	16.6				16.6				18.0
20.0	15.0	13.9/21.5m			15.0				20.0
22.0	13.6	13.6			13.6	13.1/22.8m			22.0
24.0	10.4	12.5			12.5	12.5			24.0
26.0	7.5/25.4m	11.5			10.0	11.5			26.0
28.0		10.7			7.1	10.7			28.0
30.0		10.0			6.4/28.3m	10.0			30.0
32.0		9.3	8.3/33.1m			9.3			32.0
34.0		8.8/33.8m	8.0			8.8	7.6/34.8m		34.0
36.0			7.5			8.3	7.3		36.0
38.0			7.0			8.1/36.7m	6.8		38.0
40.0			6.5				6.4		40.0
42.0			6.1/41.9m	4.3/43.7m			6.0		42.0
44.0				4.2			5.6	3.7/45.8m	44.0
46.0				3.9			5.5/44.8m	3.7	46.0
48.0				3.7				3.5	48.0
50.0				3.5/49.4m				3.2	50.0
52.0								3.0	52.0
54.0								2.9/52.4m	54.0
56.0									56.0
58.0									58.0
60.0									60.0

▶ ラフティングタワー定格総荷重表 (53.1tカウンタウエイト)

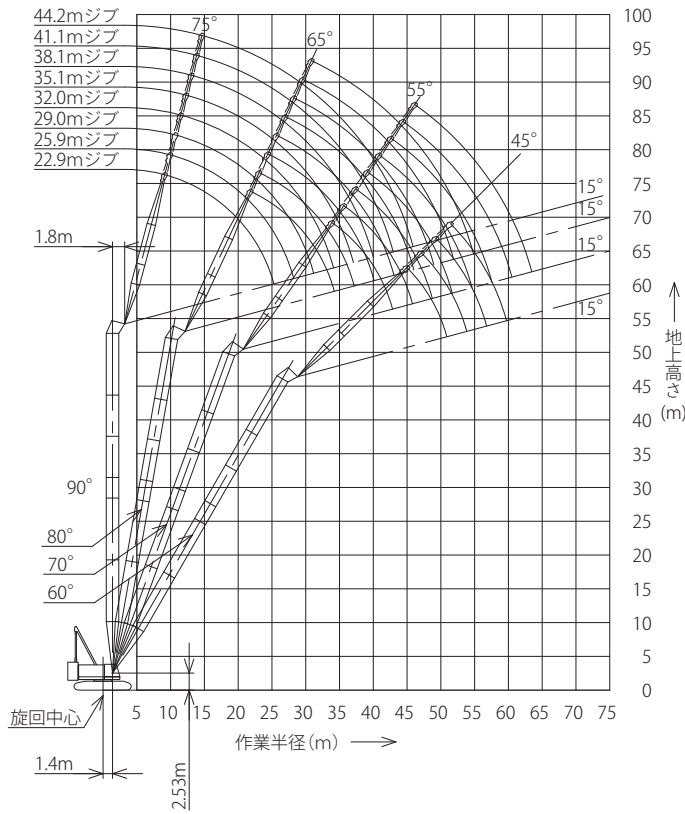
(単位：t)

タワー長さ(m)	48.6																								タワー長さ(m)
ジブ長さ(m)	29.0				32.0				35.1				38.1				41.1				44.2				ジブ長さ(m)
タワー角度	90°	80°	70°	60°	90°	80°	70°	60°	90°	80°	70°	60°	90°	80°	70°	60°	90°	80°	70°	60°	90°	80°	70°	60°	タワー角度
10.0	20.0/11.0m				19.9/11.8m																				10.0
12.0	20.0				19.9				16.5/12.5m				13.6/13.3m												12.0
14.0	19.5				18.6				16.2				13.6				10.7/14.1m				9.1/14.9m				14.0
15.0	18.9				18.0				15.9				13.3				10.7				9.1				15.0
16.0	18.3				17.5				15.7				13.1				10.5				8.9				16.0
18.0	16.6				16.5				15.2				12.7				10.1				8.6				18.0
20.0	15.0				15.0				14.8				12.3				9.8				8.3				20.0
22.0	13.6				13.6				13.6				11.9				9.5				8.0				22.0
24.0	12.5	12.4/24.1m			12.5	11.8/25.4m			12.5				11.5				9.2				7.7				24.0
26.0	11.4	11.5			11.5	11.5			11.5	11.2/26.7m			11.1				8.9				7.4				26.0
28.0	9.4	10.7			10.3	10.7			10.7	10.7			10.5	10.7			8.6	9.8/29.3m			7.2				28.0
30.0	7.3	10.0			8.7	10.0			9.4	10.0			9.6	10.0			8.3	9.6			6.9	8.0/30.6m			30.0
32.0	5.5/31.2m	9.3			7.1	9.3			8.1	9.3			8.5	9.3			7.8	9.2			6.7	7.8			32.0
34.0		8.8			5.2	8.8			6.7	8.8			7.4	8.8			7.3	8.8			6.4	7.6			34.0
36.0		8.3	7.0/36.6m		4.8/34.2m	8.3			5.3	8.3			6.3	8.3			6.8	8.3			6.0	7.3			36.0
38.0		7.8	6.7		7.8	6.5/38.3m			4.1/37.1m	7.8			5.1	7.8			6.2	7.8			5.6	7.1			38.0
40.0		7.1/39.7m	6.2		7.3	6.1			7.5	6.0/40.1m			3.8	7.5	5.5/41.8m		5.2	7.3			5.2	6.9			40.0
42.0			5.8		6.7	5.7			7.1	5.6			3.5/40.1m	6.9	5.5		4.1	6.8	5.1/43.6m		4.8	6.7			42.0
44.0			5.5		6.2/42.6m	5.4			6.5	5.3				6.5	5.1		3.2/43.0m	6.4	5.0		4.0	6.2	4.7/45.3m		44.0
46.0			5.1			5.1			5.4/45.6m	5.0				6.0	4.8			5.9	4.7		2.8	5.8	4.6		46.0
48.0			4.9/47.8m			4.8				4.7				5.5	4.5			5.5	4.4			5.5	4.3		48.0
50.0				3.2		4.5	2.9/50.1m			4.4				4.7/48.5m	4.3			5.1	4.1			5.1	4.0		50.0
52.0				2.8		4.4/50.7m	2.7			4.2	2.5/52.3m			4.0			4.3/51.4m	3.9				4.7	3.7		52.0
54.0				2.6			2.5			4.0/53.7m	2.3			3.8	2.1/54.4m			3.6				4.3	3.5		54.0
56.0				2.5/55.3m			2.4				2.2			3.6	2.0			3.4	1.8/56.6m			3.8/54.4m	3.5		56.0
58.0							2.2				2.1			3.5/56.6m	1.8			3.2	1.7				3.1		58.0
60.0							2.2/58.3m				2.0				1.7			3.1/59.6m	1.5				2.9		60.0
62.0											1.8/61.2m				1.5				1.4				2.7		62.0
64.0															1.4								2.6/62.5m		64.0
66.0																		1.4/64.2m							66.0

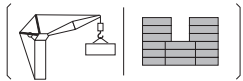
※表中の太線で囲まれた部分は、ブーム等の強度によって定められた値です。
 ※ジブ長さ 22.9m での、ボールフックの使用はできません。

▶ タワー長さ 51.7m

(単位：t)



タワー長さ(m)	51.7								タワー長さ(m)
ジブ長さ(m)	22.9				25.9				ジブ長さ(m)
タワー角度	90°	80°	70°	60°	90°	80°	70°	60°	タワー角度
9.4	20.0								9.4
10.0	20.0				20.0/10.2m				10.0
12.0	20.0				20.0				12.0
14.0	20.0				19.2				14.0
15.0	20.0				18.6				15.0
16.0	18.7				18.1				16.0
18.0	16.6				16.6				18.0
20.0	15.0				15.0				20.0
22.0	13.6	13.5/22.1m			13.6	12.8/23.4m			22.0
24.0	10.4	12.5			12.5	12.5			24.0
26.0	7.6/25.4m	11.5			10.0	11.5			26.0
28.0		10.7			7.2	10.7			28.0
30.0		10.0			6.5/28.3m	10.0			30.0
32.0		9.3				9.3			32.0
34.0		8.8	7.7/34.1m			8.8	7.1/35.9m		34.0
36.0		8.7/34.3m	7.2			8.3	7.0		36.0
38.0			6.7			8.2/37.3m	6.5		38.0
40.0			6.2				6.1		40.0
42.0			5.9				5.7		42.0
44.0			5.7/42.9m	3.6/45.2m			5.4		44.0
46.0				3.5			5.1/45.9m	3.1/47.3m	46.0
48.0				3.2				3.0	48.0
50.0				3.0				2.8	50.0
52.0				2.9/51.0m				2.6	52.0
54.0								2.4/53.9m	54.0
56.0									56.0
58.0									58.0



▶ ラフティングタワー定格総荷重表 (53.1 tカウンタウエイト)

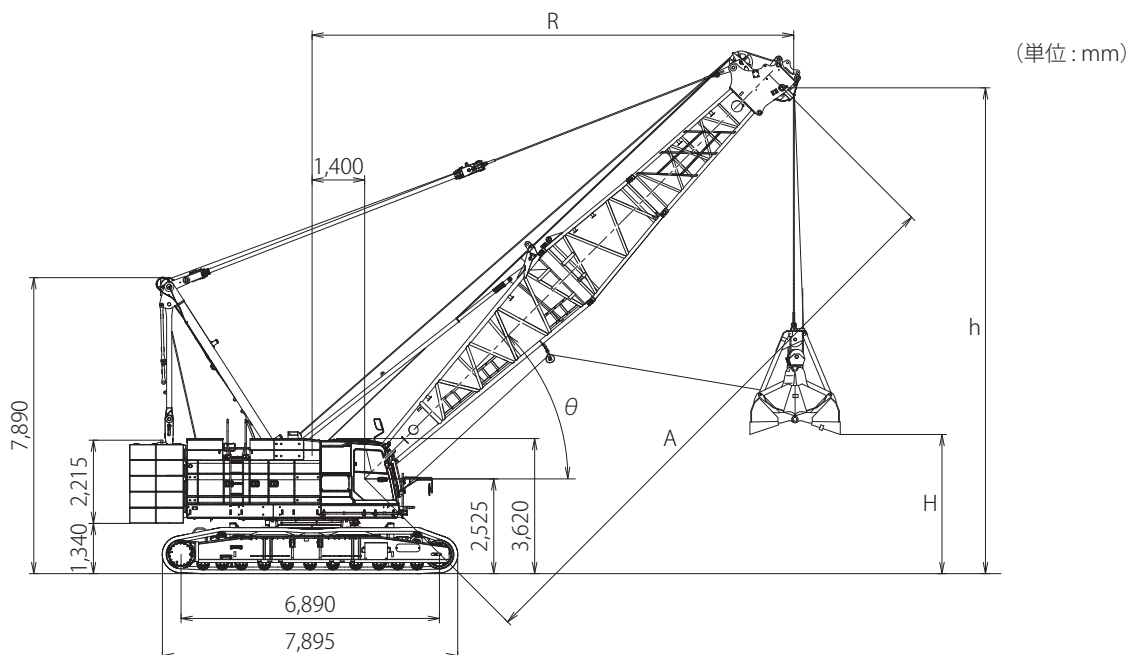
(単位：t)

タワー長さ(m)	51.7															タワー長さ(m)										
ジブ長さ(m)	29.0				32.0				35.1				38.1			41.1				44.2				ジブ長さ(m)		
タワー角度	90°	80°	70°	60°	90°	80°	70°	60°	90°	80°	70°	60°	90°	80°	70°	90°	80°	70°	90°	80°	70°	90°	80°	70°	タワー角度	
10.0	20.0/11.0m				18.6/11.8m																					10.0
12.0	19.4				18.6				16.5/12.5m				13.6/13.3m													12.0
14.0	18.2				17.4				16.2				13.6			10.7/14.1m			9.1/14.9m							14.0
15.0	17.7				16.8				15.9				13.3			10.7			9.1							15.0
16.0	17.2				16.4				15.6				13.1			10.5			8.9							16.0
18.0	16.3				15.5				14.7				12.6			10.1			8.6							18.0
20.0	15.0				14.7				14.0				12.2			9.8			8.3							20.0
22.0	13.6				13.6				13.4				11.9			9.5			8.0							22.0
24.0	12.5	12.1/24.7m			12.5	11.5/25.9m			12.5				11.5			9.1			7.7							24.0
26.0	11.4	11.5			11.5	11.5			11.5	10.7/27.2m			11.1			8.9			7.4							26.0
28.0	9.4	10.7			10.3	10.7			10.7	10.3			10.4	10.0/28.5m		8.6	8.5/29.8m		7.1							28.0
30.0	7.3	10.0			8.7	10.0			9.4	9.9			9.6	9.1		8.3	8.5		6.9	8.0/31.1m						30.0
32.0	5.5/31.2m	9.3			7.1	9.3			8.1	9.3			8.5	8.8		7.8	8.2		6.7	7.6						32.0
34.0		8.8			5.2	8.8			6.8	8.8			7.4	8.5		7.3	7.9		6.4	7.3						34.0
36.0		8.3	6.5/37.6m		4.8/34.2m	8.3			5.3	8.3			6.3	8.2		6.8	7.6		6.0	7.1						36.0
38.0		7.6	6.4			7.8	6.0/39.4m		4.2/37.1m	7.8			5.2	7.7		6.3	7.4		5.6	6.8						38.0
40.0		6.9	5.9			7.4	5.8			7.3	5.5/41.1m		3.8	7.1		5.2	7.0		5.2	6.6						40.0
42.0		6.8/40.2m	5.6			6.8	5.5			6.8	5.4		3.5/40.1m	6.6	5.1/42.9m	4.1	6.5		4.8	6.4						42.0
44.0		5.2				6.2/43.1m	5.1			6.3	5.0			6.2	4.9	3.2/43.0m	6.1	4.6/44.6m	4.0	5.9						44.0
46.0		4.9					4.8			5.7	4.7			5.7	4.6		5.7	4.4	2.8	5.5	4.2/46.4m					46.0
48.0		4.6	2.6/49.5m				4.5			5.4/46.1m	4.4			5.3	4.3		5.3	4.1		5.2	4.0					48.0
50.0			4.5/48.8m	2.6			4.3	2.3/51.6m			4.2			4.7/49.0m	4.0		4.9	3.8		4.8	3.7					50.0
52.0				2.5			4.1/51.8m	2.2			3.9	1.9/53.8m				3.7		4.3	3.6		4.5	3.4				52.0
54.0				2.3				2.1			3.7	1.9				3.5		3.3			4.2	3.2				54.0
56.0				2.1				2.0			3.6/54.7m	1.8				3.3		3.1			3.8/54.9m	3.0				56.0
58.0					2.0/56.8m			1.8				1.6			3.1/57.6m			2.9				2.8				58.0
60.0								1.7/59.8m				1.5						2.8				2.6				60.0
62.0												1.4							2.7/60.6m			2.5				62.0
64.0													1.4/62.7m									2.3/63.5m				64.0

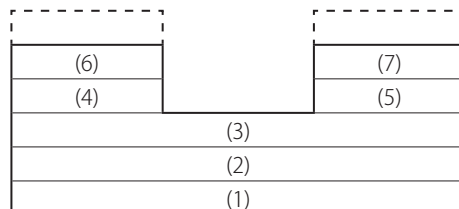
※表中の太線で囲まれた部分は、ブーム等の強度によって定められた値です。
 ※ジブ長さ22.9mでの、ボールフックの使用はできません。

アタッチメント(オプション)

▶ クラムシェル (45.1t カウンタウエイト)



バケット 高さ 開口時	バケット 容量	2.0m ³	T	3.9m
		2.5m ³		4.3m
		3.0m ³		4.5m
		4.0m ³		4.7m



カウンタウエイト

減トン仕様

カウンタウエイト	5段
----------	----

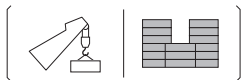
〈注〉

- ① バケットの単体質量は 5.5t を超えてはいけません。
- ② バケットと掘削物の合計質量が定格荷重を超えてはいけません。
- ③ 掘削物に応じて、次式により最適なバケットをお選びください。
バケット容量 (m³) × 掘削物比重 (t/m³) + バケット質量 (t) ≤ 定格荷重 (t)
掘削物：砂、砂利、石灰石等 (見掛け比重 1 ~ 1.5 程度)
- 例) バケット容量 3.0m³、バケット質量 5.5t の場合
(バケット容量) × (掘削物比重) + (バケット質量) ≤ (定格総荷重)
3.0m³ × 1.5 + 5.5t ≤ 10.0t
- ④ 作業サイクル、バケットの降下高さによってはバケット質量の低減が必要です。
- ⑤ 定格総荷重は安定度から決まっています。回転時にブーム横引き荷重が作用するような急加速・急減速は避けてください。特にブームが長いときは注意が必要です。

ブーム長さ	m	A	15.2					18.3					21.3					
ブーム角度	度	θ	38	45	55	65	72	40	45	55	65	71	42	45	55	65	68	
作業半径	m	R	14.0	12.8	10.9	8.6	7.0	16.0	15.0	12.6	9.9	8.0	18.0	17.1	14.4	11.2	10.0	
開口地上高さ m	バケット 容量	H	2.0m ³	2.6	4.0	5.8	7.2	7.9	7.5	8.7	10.8	12.5	13.3	9.9	10.9	13.3	15.3	15.8
			2.5m ³	2.2	3.6	5.4	6.8	7.5	7.1	8.3	10.4	12.1	12.9	9.5	10.5	12.9	14.9	15.4
			3.0m ³	2.0	3.4	5.2	6.6	7.3	6.9	8.1	10.2	11.9	12.7	9.3	10.3	12.7	14.7	15.2
			4.0m ³	1.8	3.2	5.0	6.4	7.1	6.7	7.9	10.0	11.7	12.5	9.1	10.1	12.5	14.5	15.0
ブームポイント高さ	m	h	11.5	12.9	14.7	16.1	16.8	13.9	15.1	17.2	18.9	19.7	16.3	17.3	19.7	21.7	22.2	
定格総荷重	t		10.0															

ブーム長さ	m	A	24.4					27.4					
ブーム角度	度	θ	43	45	55	65	66	43	45	55	65	69	
作業半径	m	R	20.0	19.3	16.1	12.5	12.0	22.0	21.5	17.9	13.8	12.0	
開口地上高さ m	バケット 容量	H	2.0m ³	12.3	13.0	15.8	18.0	18.2	14.6	15.2	18.3	20.8	21.6
			2.5m ³	11.9	12.6	15.4	17.6	17.8	14.2	14.8	17.9	20.4	21.2
			3.0m ³	11.7	12.4	15.2	17.4	17.6	14.0	14.6	17.7	20.2	21.0
			4.0m ³	11.5	12.2	15.0	17.2	17.4	13.8	14.4	17.5	20.0	20.8
ブームポイント高さ	m	h	18.7	19.4	22.2	24.4	24.6	21.0	21.6	24.7	27.2	28.0	
定格総荷重	t		10.0										

台船搭載(オプション)



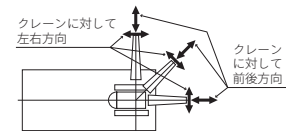
主ブーム定格総荷重表 (53.1tカウンタウエイト)

(単位：t)

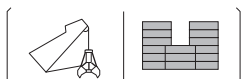
作業半径 (m)	ブーム長さ (m)									作業半径 (m)	
	15.2	18.3	21.3	24.4	27.4	30.5	33.5	36.6	39.6		
5.0	80.0/5.3m										5.0
6.0	69.1	66.8	63.0/6.7m								6.0
7.0	60.7	60.4	60.1	56.6/7.4m							7.0
8.0	52.7	52.4	52.1	51.9	51.2/8.1m	46.7/8.7m					8.0
9.0	46.5	46.3	46.0	45.8	45.5	45.4	41.6/9.4m				9.0
10.0	41.6	41.3	41.0	40.9	40.6	40.4	40.3	37.5/10.1m	33.5/10.8m		10.0
12.0	34.2	33.9	33.6	33.4	33.2	33.0	32.9	32.6	32.2		12.0
14.0	25.0	28.4	28.4	28.2	27.9	27.7	27.5	27.3	27.1		14.0
16.0	21.3/14.9m	22.6	23.8	24.2	23.9	23.8	23.6	23.3	23.1		16.0
18.0		17.7/17.5m	19.4	20.2	20.7	20.7	20.5	20.3	20.1		18.0
20.0			15.1	16.7	17.2	18.2	17.8	17.6	17.5		20.0
22.0			14.8/20.1m	14.0	14.5	15.3	15.7	15.4	15.3		22.0
24.0				12.5/22.8m	12.2	13.1	13.8	13.7	13.6		24.0
26.0					10.5/25.4m	11.2	11.9	12.2	12.1		26.0
28.0						9.5	10.3	10.7	10.9		28.0
30.0							8.8	9.4	9.8		30.0
32.0							8.4/30.7m	8.2	8.6		32.0
34.0								7.4/33.3m	7.5		34.0
36.0									6.6		36.0

〈注〉

- ① 作業半径とはクレーンの旋回中心よりつり上荷重の重心までの水平距離を意味します。
- ② 定格総荷重は、フックブロック、玉掛用ワイヤロープ等のつり具の質量を含んだ値です。
- ③ 作業時のクレーン部の傾斜角度は、水平面に対してクレーン前後方向で3°以内、クレーン左右方向で1.5°以内となるようにしてください。定格総荷重はこの条件において設定しています。
- ④ 上表能力はクローラを固縛した時の能力です。
- ⑤ 表中の太線で囲まれた部分は、ブーム等の強度によって定められた値です。
- ⑥ 主ブームに補助シーブを取り付けたままで主フックを使用する場合の定格総荷重は、主ブーム定格総荷重から、0.8tまたは1.0tを差し引いた値となります。
0.8t：補助シーブ1枚仕様とボールフックを考慮した値
1.0t：補助シーブ2枚仕様とボールフックを考慮した値
ただし最小定格総荷重は2.0tとします。



コラムシェル作業定格総荷重表 (53.1tカウンタウエイト)

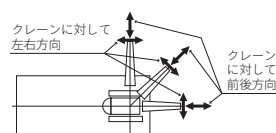


(単位：t)

作業半径 (m)	ブーム長さ (m)					作業半径 (m)
	15.2	18.3	21.3	24.4	27.4	
8.0	10.0					8.0
9.0	10.0	10.0				9.0
10.0	10.0	10.0	10.0			10.0
12.0	10.0	10.0	10.0	10.0	9.0	12.0
14.0	10.0	10.0	10.0	10.0	9.0	14.0
16.0		10.0	10.0	10.0	9.0	16.0
18.0			10.0	10.0	9.0	18.0
20.0				10.0	9.0	20.0
22.0					9.0	22.0

〈注〉

- ① バケットの単体質量は5.5tを超えてはいけません。
- ② バケットと掘削物の合計質量が定格総荷重を超えてはいけません。
- ③ 作業半径とは荷重状態におけるクレーンの旋回中心よりバケット重心までの水平距離を意味します。
- ④ 旋回時にブーム横引き荷重が作用するような急加速・急減速運転、旋回投げ捨ておよび斜め引き掘削等を行わないでください。
- ⑤ 作業時のクレーン部の傾斜角度は、水平面に対してクレーン前後方向で3°以内、クレーン左右方向で1.5°以内となるようにしてください。定格総荷重はこの条件において設定しています。
- ⑥ 上表能力はクローラを固縛した時の能力です。



▶ 分解時の寸法・質量

- 記載の数値は参考値です。
- 一般公道での輸送に際しては関係法規を遵守してください。

■ 本体

名称	寸法 mm	質量 kg
本体 ・ ガントリ ・ 下部ブーム ・ ブームドラム ・ クレーンバックストップ ・ ワイヤロープ (主巻、補巻、ブーム起伏) 付 ・ サイドキャットウォークなし ・ トランスリフタ		36,400
本体 ・ ガントリなし ・ 下部ブームなし ・ ブームドラム ・ クレーンバックストップなし ・ ワイヤロープ (主巻、補巻、ブーム起伏) 付 ・ サイドキャットウォークなし ・ トランスリフタ		31,700
本体 ・ ガントリなし ・ 下部ブームなし ・ ブームドラム ・ クレーンバックストップなし ・ ワイヤロープなし (主巻、補巻、ブーム起伏) ・ サイドキャットウォークなし ・ トランスリフタなし		26,000

※1 キャブ側にサイドキャットウォークがある場合：3,170
両側にサイドキャットウォークがある場合：3,340

■ 下部本体

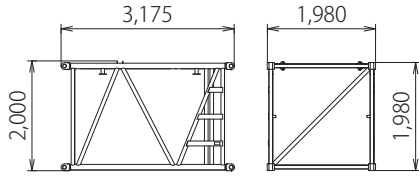
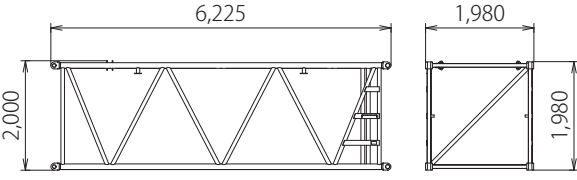
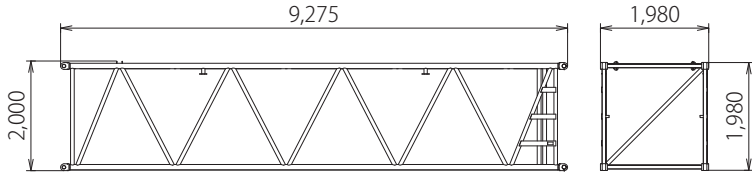
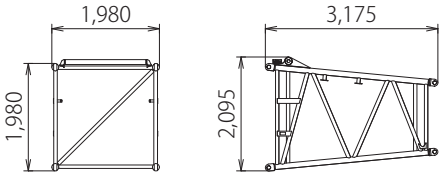
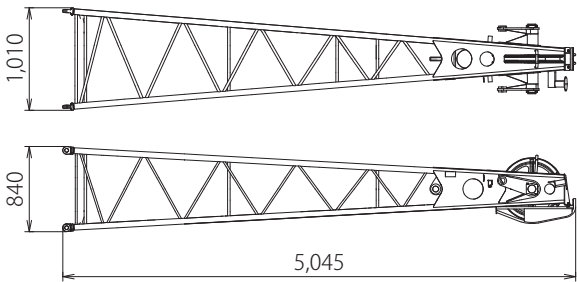
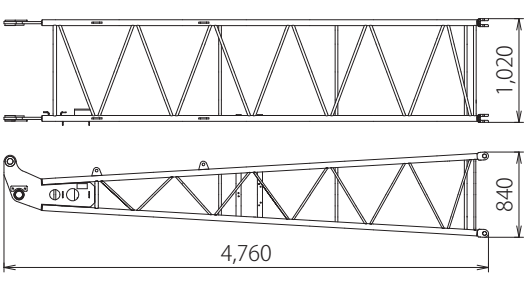
名称	寸法 mm	質量 kg
クローラ		14,600
トランスリフタ (4個)		265/1 個

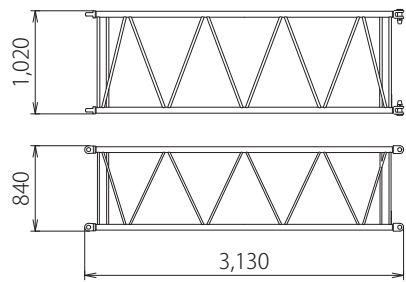
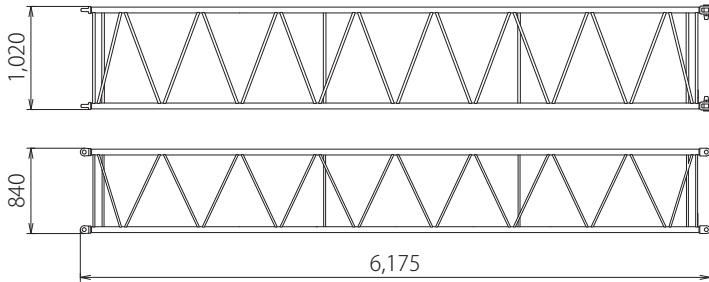
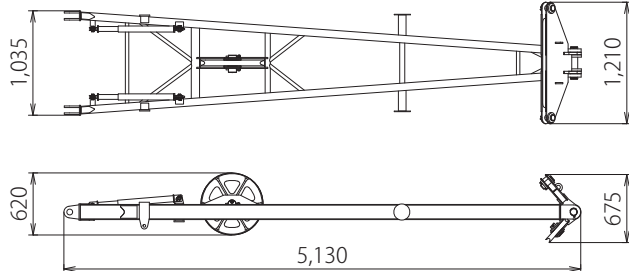
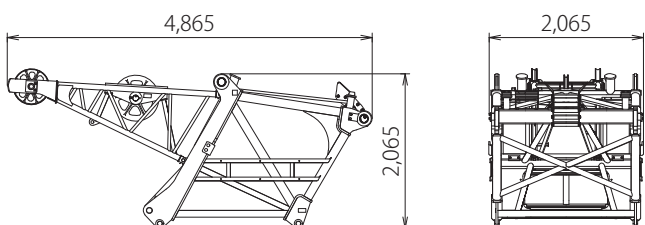
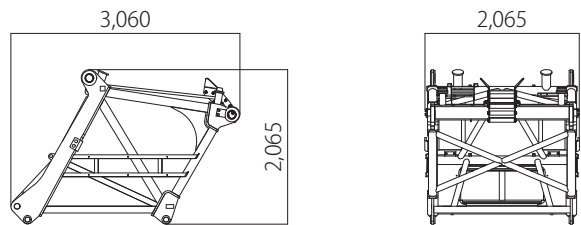
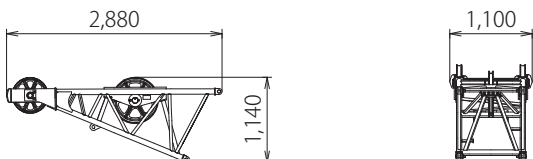
▣ カウンタウエイト

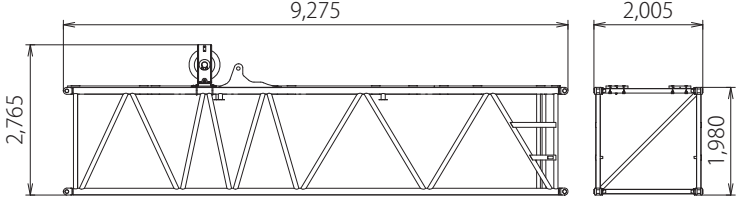
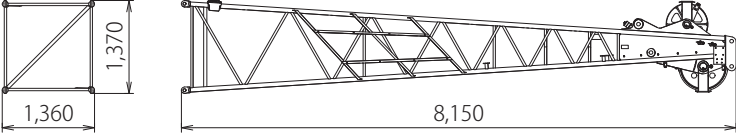
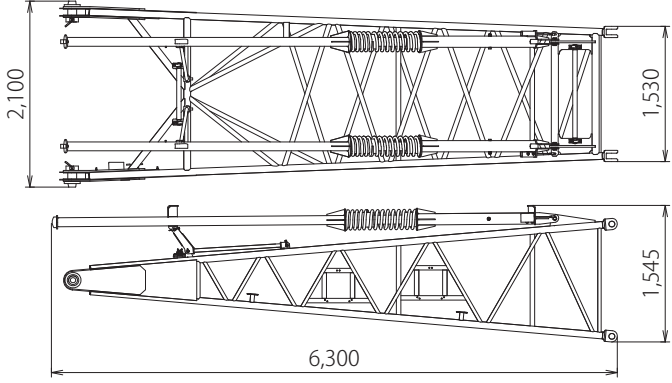
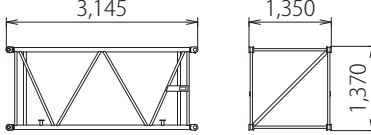
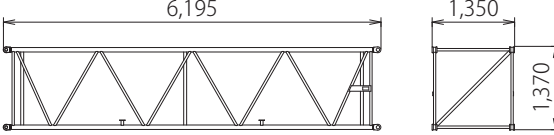
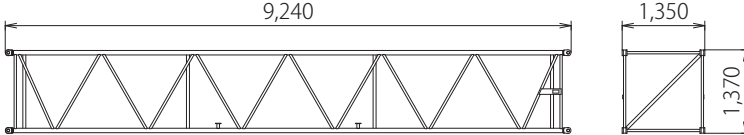
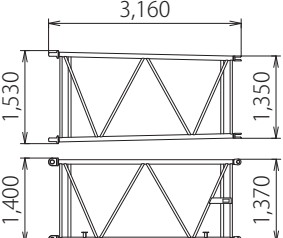
名称	個数		寸法 mm	質量 kg
	標準	減トン		
カウンタウエイト (1)	1	1		9,800
カウンタウエイト (2)	1	1		9,610
カウンタウエイト (3)	1	1		9,700
カウンタウエイト (4)、(6) (L)	2	2		4,000
カウンタウエイト (5)、(7) (R)	2	2		4,000
カウンタウエイト (8) (L)	1	0		4,000
カウンタウエイト (9) (R)	1	0		4,000

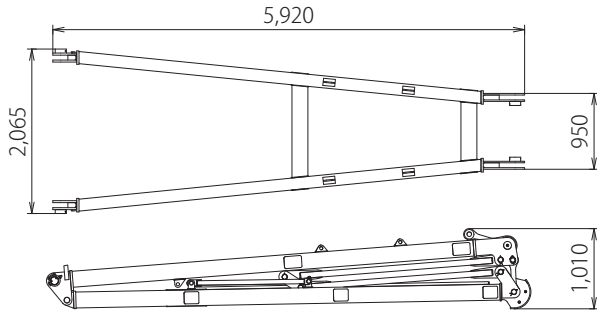
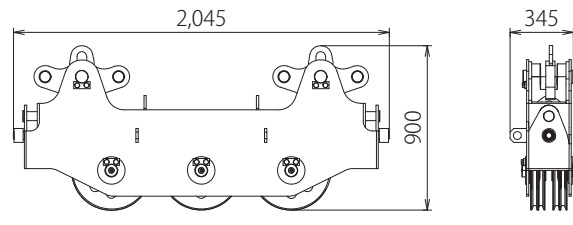
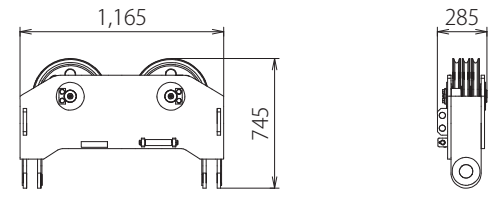
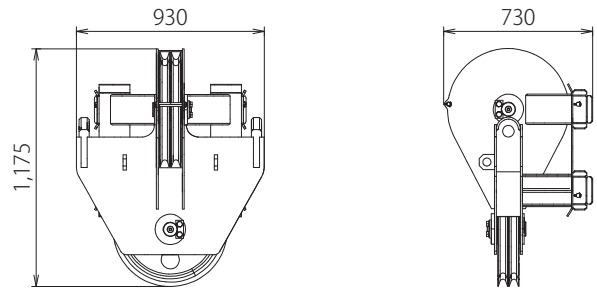
■ アタッチメント (ガイドラインの質量は含まれていません)

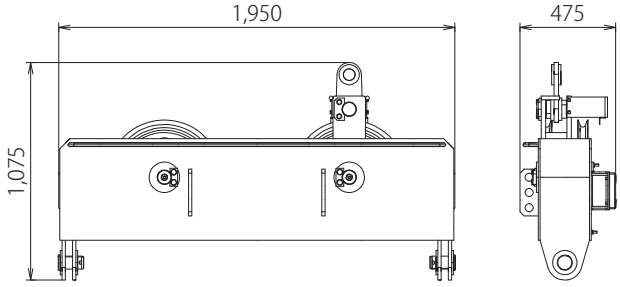
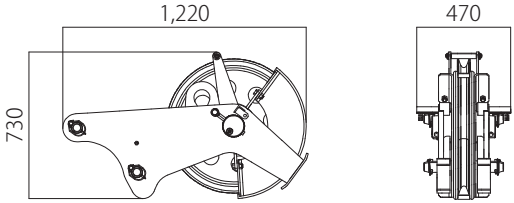
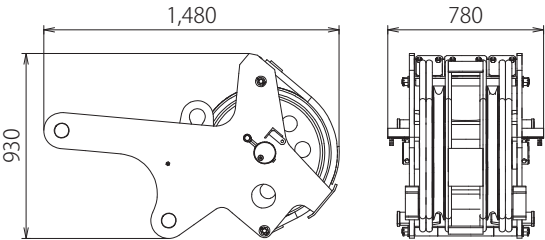
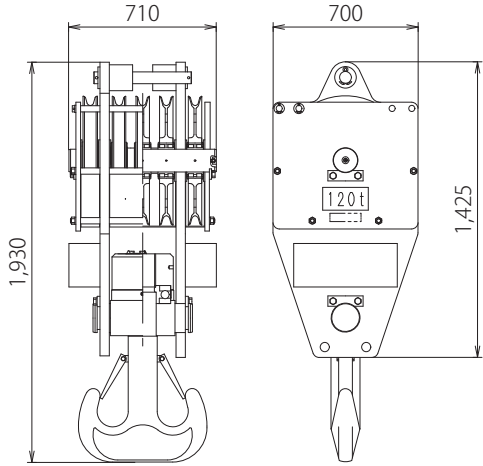
名称	寸法 mm	質量 kg
上部ブーム		1,900
下部ブーム		3,000
クレーンバックストップ付 下部ブーム		3,420
タワーバックストップ付 下部ブーム		3,860
クレーンバックストップ (2個)		210/1 個
タワーバックストップ (2個)		430/1 個

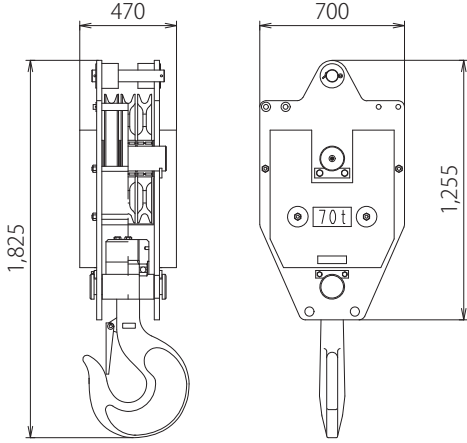
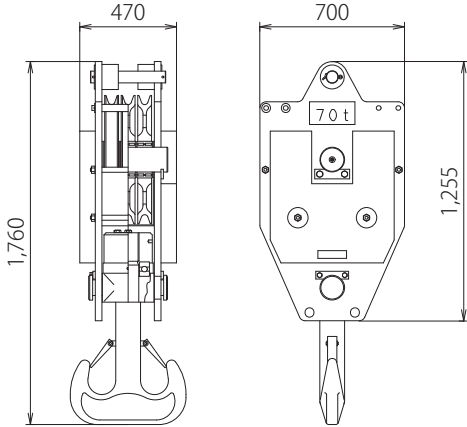
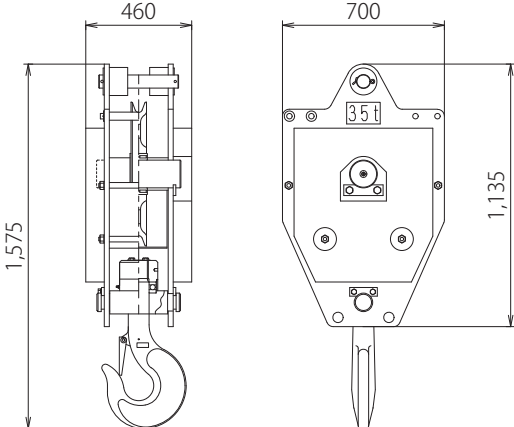
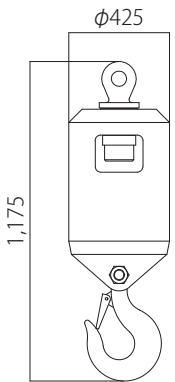
名称	寸法 mm	質量 kg
3.0m 中間ブーム		530
6.1m 中間ブーム		850
9.1m 中間ブーム		1,160
中間テーパーブーム		550
上部ジブ		315
下部ジブ		210

名称	寸法 mm	質量 kg
3.0m 中間ジブ		110
6.1m 中間ジブ		190
クレーンジブストラット		365
ガイドローラ付タワーキャップ		1,780
タワーキャップ		1,395
ガイドローラ		385

名称	寸法 mm	質量 kg
特殊中間タワーブーム (上面足場含む)		2,010
上部タワージブ		860
下部タワージブ		1,200
3.0m 中間タワージブ		210
6.1m 中間タワージブ		365
9.1m 中間タワージブ		515
3.0m 特殊中間タワージブ (特殊中間ブーム)		235

名称	寸法 mm	質量 kg
タワージブストラット		1,390
クレーン用上部スプレッダ		475
クレーン用下部スプレッダ		300
タワー用上部スプレッダ		310

名称	寸法 mm	質量 kg
タワー用下部スプレッダ		410
補助シーブ (1枚仕様)		280
補助シーブ (2枚仕様)		550
120t フック		1,700

名称	寸法 mm	質量 kg
70t フック (片カギ)		1,200
70t フック (両カギ)		1,170
35t フック		900
12t ボールフック		450

▶ 標準装備品

●上下部本体
ウインチ (φ26、フリーフォールなし、主巻／補巻)
カウンタウエイト 53.1 t
910mm 幅シュー
136AH/5HR バッテリー
トランスリフタ
ガントリ起伏シリンダ
アクセルグリップ
ブームドラム速度調整トリマ
主巻・補巻ドラム速度調整トリマ
旋回中立フリー／ブレーキ切替システム
運転席サイドデッキ
右ガード梯子
左ガード昇降ステップ
クローラ昇降ステップ
アンチスリップシート (ガード上面)
上部スプレッド自動格納装置
標準工具一式
工具箱
前照灯×2
バックミラー×2
ドラムミラー
ワンウェイコール
水準器 (カーボディ)
ブームコネクティブホルダ
●運転室
エアコン
カップキーパ
バインダホルダ
スマートフォンホルダ

ラジオ (FM/AM)
シガーライタ (24V)
USB 電源 (5V × 1)
間欠式ワイパ&ウインドウウォッシャ (天窗／前面)
サンバイザ
天井ブラインド
グリーンガラス
フロアマット (布製)
靴置きトレイ
●安全装置
過負荷防止装置 (ブーム巻下緩停止機能付)
過負荷防止装置解除防止キー
過巻防止装置解除防止キー
メインモニタ
第2過巻防止装置 (ブーム角度極限停止機能)
ブーム過巻自動停止装置 (緩停止機能付)
フック過巻自動停止装置
ブームバックストップ
乗降遮断式レバーロック
操作レバーロック (走行／主巻／補巻／ブーム起伏)
ケーブル式ドラムパウル (主巻／補巻／ブーム起伏)
中立時ネガブレーキ (主巻／補巻／ブーム起伏／走行)
旋回中立フリー／ブレーキ切替表示灯
旋回中立フリー／ブレーキ切替スイッチ
油圧安全弁 (主巻／補巻／ブーム起伏／走行)
ホーン
旋回ブレーキロック
旋回ロック
旋回フラッシュ／ブザー
エンジン緊急停止スイッチ

▶ オプション装備品

トラベルキット
ウインチ (φ26、フリーフォール付、主巻／補巻)
サードドラム (φ26、フリーフォール付)
リービングウインチ (ワイヤロープφ8)
油圧式タグライン
補助シーブ
ガイケーブル格納ブラケット
減トン仕様 (カウンタウエイト枚数検出装置付)
台船搭載用 ML
ブームネスティングローラ
自立用敷板
フットアクセル
ブーム起伏ベダル
揚程・深度表示装置
ドラム回転感知レバー
本体傾斜計
旋回制限装置
水準器 (キャブ内)
キャブ天井ガード
サイドキャットウォーク (手すり付)
左右ガード上面手すり
カウンタウエイト上面手すり
定格総荷重表銘板 (下部ブーム腹面)
後方監視カメラ
左方監視カメラ
主補ドラム監視カメラ
ブームドラム監視カメラ

ドラムライト
過負荷外部表示灯 (角型3色灯)
風速計
航空障害灯
中立フリー／過負荷ボイスアラーム
走行／旋回ボイスアラーム
電動式燃料給油ポンプ
消火器
扇風機
後方作業灯
防塵ネット (右ガード後部)
キャブ前方追加ライト (キャブ左上部)
寒冷地対策オプション
主補コントロールレバー入替
油圧式ブームフットピン
カウンタウエイト・クローラつりワイヤロープ
上部ブーム腹面保護材
ロング上部ブーム腹面保護材
中間ブーム梯子
ブームつり用ナイロンスリング
タワーラッチ監視カメラ
ワイヤ脱落防止ガイド
ブーム上面足場 (鉄/アルミ)
ブーム上面手すり (1本物/親綱式)
ブームつりピース
別置工具箱
独立合流切り替え機能

- つり上げ荷重5t以上の移動式クレーン運転には「移動式クレーン運転士免許証」、クラムシェル作業には「車両系建設機械(整地ほか)運転技能講習修了証」、基礎工事には「車両系建設機械(基礎用)運転技能講習修了証」がそれぞれ必要です。
- 本カタログで使用される標章「KOBELCO」は、株式会社神戸製鋼所の登録商標です。

コベルコ建機株式会社

www.kobelco-kenki.co.jp

東京本社 / 〒141-8626 東京都品川区北品川 5-5-15 Tel:03-5789-2111

■ クレーンの販売・サービス拠点

北海道 Tel:011-788-2382 / 東北 Tel:0223-24-1482
関東 Tel:045-834-9992 / 北陸 Tel:076-274-1218
東海 Tel:052-603-1205 / 近畿 Tel:06-6414-2103
中四国 Tel:082-810-3880 / 九州 Tel:092-410-3035

■ お問い合わせは・・・