

Mastertech
7050G

型式名 7050G

クローラクレーン

最大定格総荷重50t×3.8m

▶主要諸元	1
▶フック巻上限界	1
▶フロントアタッチメント装備品	1
クローラクレーン	
▶全体図	2
▶ブーム構成	3
▶ジブ構成	4
▶作動範囲図	5~7
▶定格総荷重	8
▶主ブーム定格総荷重表	9
▶補助シーブ定格総荷重表	10, 11
▶ジブ定格総荷重表	12, 13
▶主ブーム定格総荷重表（11.0 tカウンタウエイト）（オプション）	14
▶補助シーブ定格総荷重表（11.0 tカウンタウエイト）（オプション）	15, 16
アタッチメント（オプション）	
▶コラムセル	17
台船搭載（オプション）	
▶クレーン	18
▶コラムセル	18
▶分解時の寸法・質量	19~22

▶主要諸元 (型式：7050G)

項目		仕様	クローラクレーン
最大つり上げ能力		t×m	50×3.8
ブーム長さ		m	9.1~51.8
ジブ長さ		m	6.1~18.3
最大ブーム+ジブ長さ		m	42.7+12.2
			39.6+18.3
ロープ速度	主巻	巻上・巻下 m/min	*120~3
	補巻	巻上・巻下 m/min	*120~3
	サード (オプション)	巻上・巻下 m/min	120~3
	ブーム起伏	巻上・巻下 m/min	*70~2
旋回速度		min ⁻¹ {rpm}	4.5 {4.5}
走行速度		km/h	*2.3/1.5
作業時質量(基本姿勢)		t	48
接地圧(基本姿勢)		kPa{kgf/cm ² }	64.3 {0.66}
登坂能力(tanθ)		%(度)	40(21.8)
定格ラインプル		kN{tf}	68.6 {7.0}
エンジン	名称		日野J08E-UV
	定格出力	kW/min ⁻¹	213/2,100
ワイヤロープ	主巻	mm	φ22
	補巻	mm	φ22
	ブーム	mm	φ16

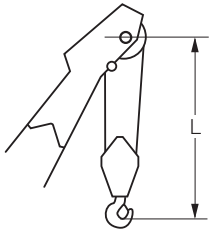
サードドラムはオプションです。

各ロープ速度はドラム1層目での値です。

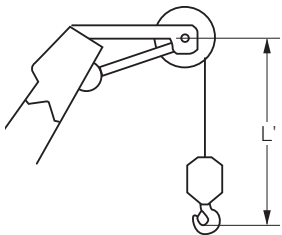
*印の速度は軽負荷の時の値であり、負荷により速度の変動があります。

単位は国際単位系のS I単位で、{ }内は従来表示です。

▶フック巻上限界 (単位：mm)



使用フック	L
50 tフック	3,860
32 tフック	3,680
19 tフック	3,600



使用フック	L'
7tボールフック	2,970

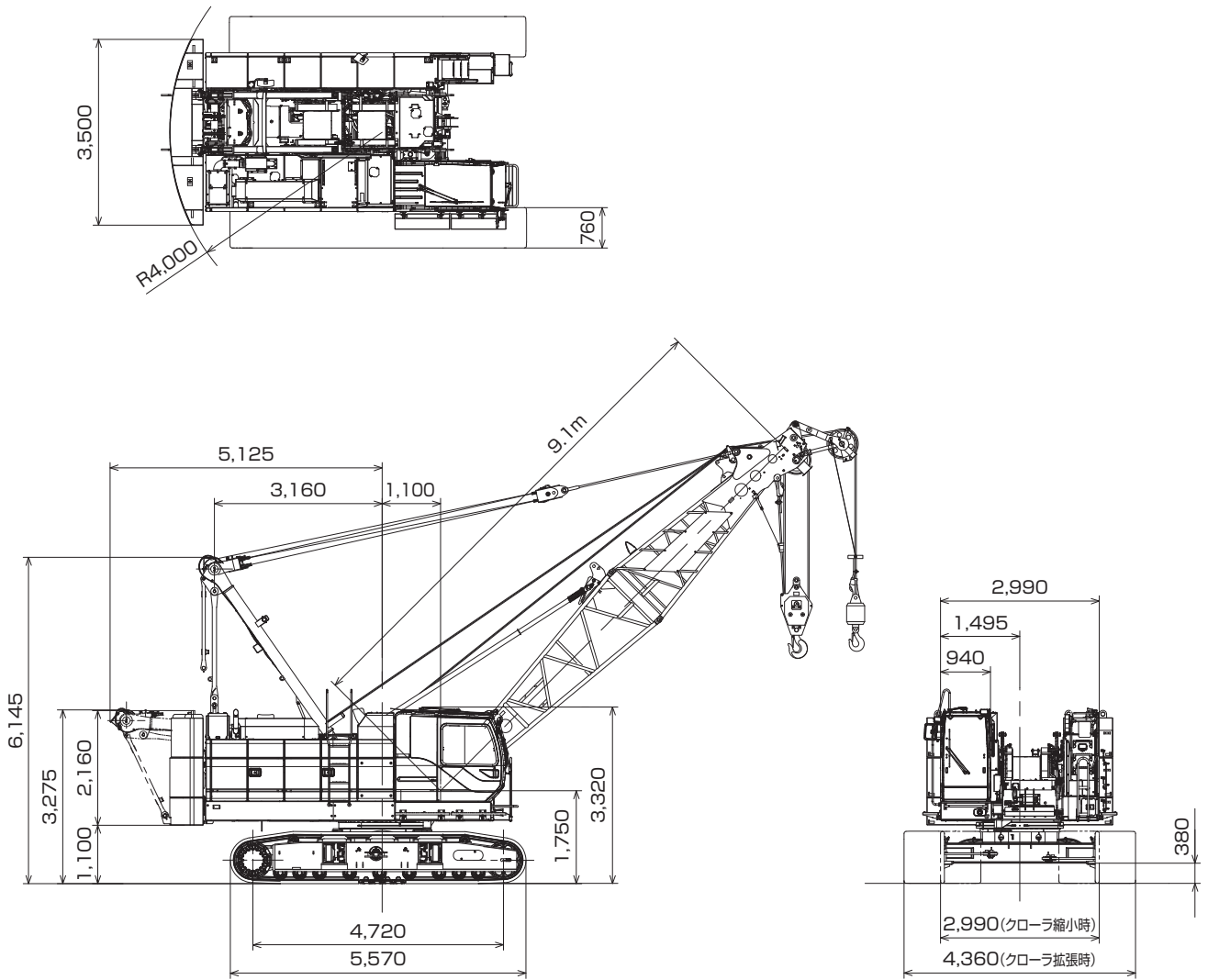
▶フロントアタッチメント装備品 (クローラクレーン)

装 備 品	クローラクレーン
3.9m上部ブーム	○
5.2m下部ブーム	○
3.0m中間ブーム	△
6.1m中間ブーム	△
9.1m中間ブーム	△
3.0m上部ジブ	△
3.0m下部ジブ	△
6.1m中間ジブ	△
50tフック(4枚シーブ)	○
32tフック(2枚シーブ)	△
19tフック(1枚シーブ)	△
7tボールフック	△
補助シーブ	△
主巻ワイヤロープ(φ22×175m)	○
補巻ワイヤロープ(φ22×125m)	△
ブーム起伏ワイヤロープ(φ16×150m)	○
下部ブームサイドステップ	○
中間ブームサイドステップ	△
風速計	△
警報付風速計	△
ブーム背面足場(鉄製またはアルミ製)	△
ブーム上面脱着式手摺(スタンションバー)	△
ブーム看板(上部ブーム用、中間ブーム用)	△
上部スプレッド自動格納装置	○
上部ブーム腹面保護材	△
リフマグ・クラムセル専用ガイケーブル	△

○印は標準仕様、△印はオプション設定を示します。

クローラクレーン

▶全体図(単位: mm)



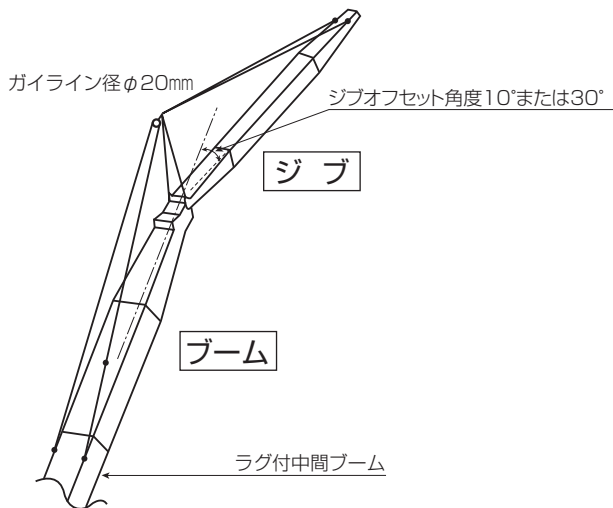
▶ブーム構成

- 下記の場合は9.1mラグ付中間ブームが1本必要です。
 - 1) ジブ付の場合
 - 2) 39.6m以上のブームで補助クレーンを使用せずに組立てる場合。
- △印は、ラグ付中間ブームでジブ使用時のガイドライン取付位置を示します。
- ※印は、これより短いブームの組立可能な構成を示します。
- 使用するガイドラインの径はφ30mmです。

中間ブームの種類		
記号	ブーム長さ	仕様
3.0	3.0m	ラグ無
6.1	6.1m	ラグ無
9.1	9.1m	ラグ無
9.1A	9.1m	ラグ付

ブーム長さ m (ft.)	ブーム構成	
	(3.0m+6.1m+9.1m)中間ブーム構成	(3.0m+6.1m)中間ブーム構成
9.1 (30)		
12.2 (40)	*	
15.2 (50)	 *	
18.3 (60)		*
21.3 (70)		 *
24.4 (80)	 	*
27.4 (90)	* 	*
30.5 (100)	* 	
33.5 (110)	 *	
36.6 (120)	* 	
39.6 (130)	 * 	

ブーム長さ m (ft.)	ブーム構成	
	(3.0m+6.1m+9.1m)中間ブーム構成	
42.7 (140)		
45.7 (150)		
48.8 (160)		
51.8 (170)		



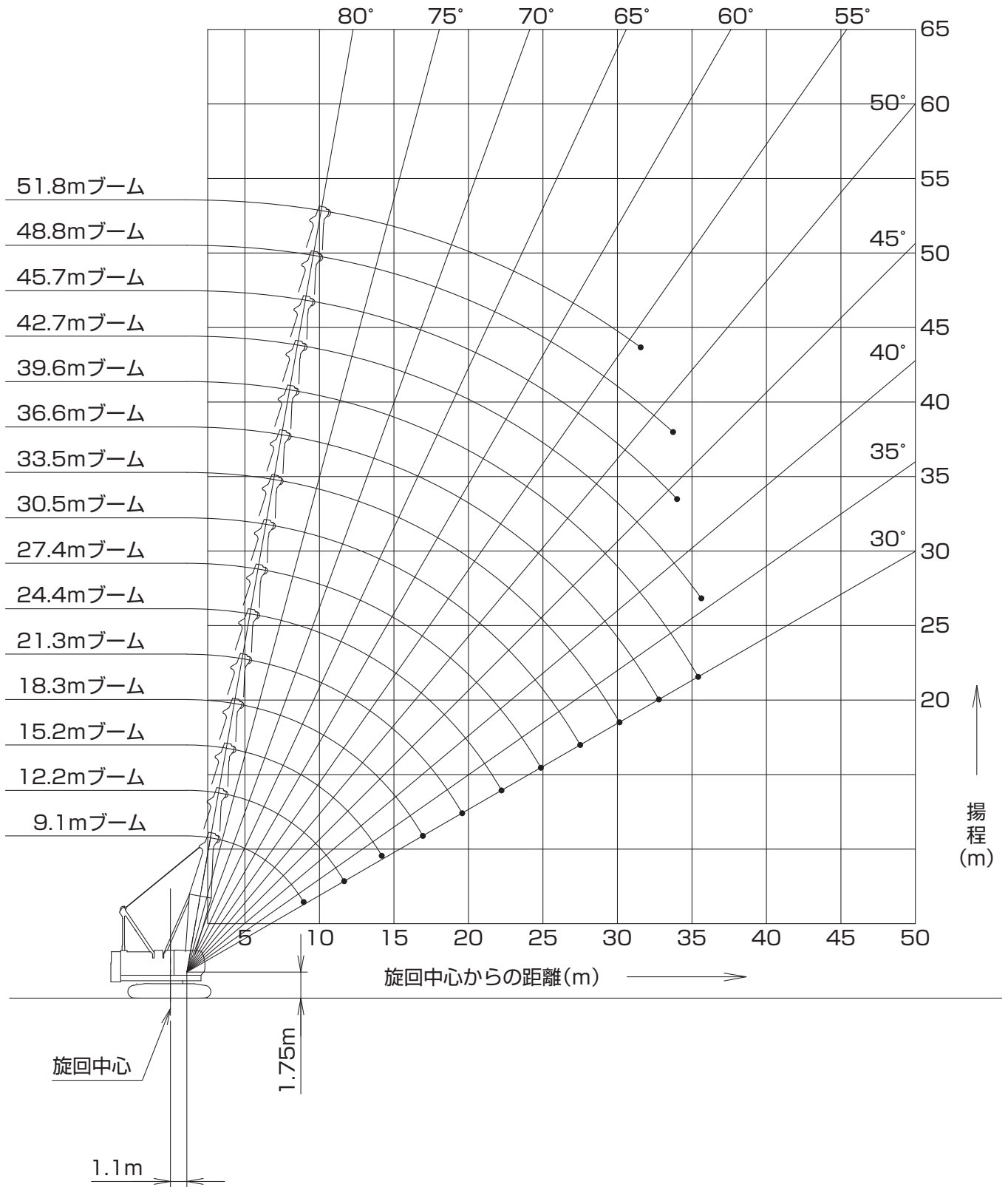
ジブ構成

- ジブを装着できる主ブームの長さは、30.5m (100) ~ 42.7m (140) です。
- ジブを装着する場合には9.1mラグ付き中間ブームが1本必要です。

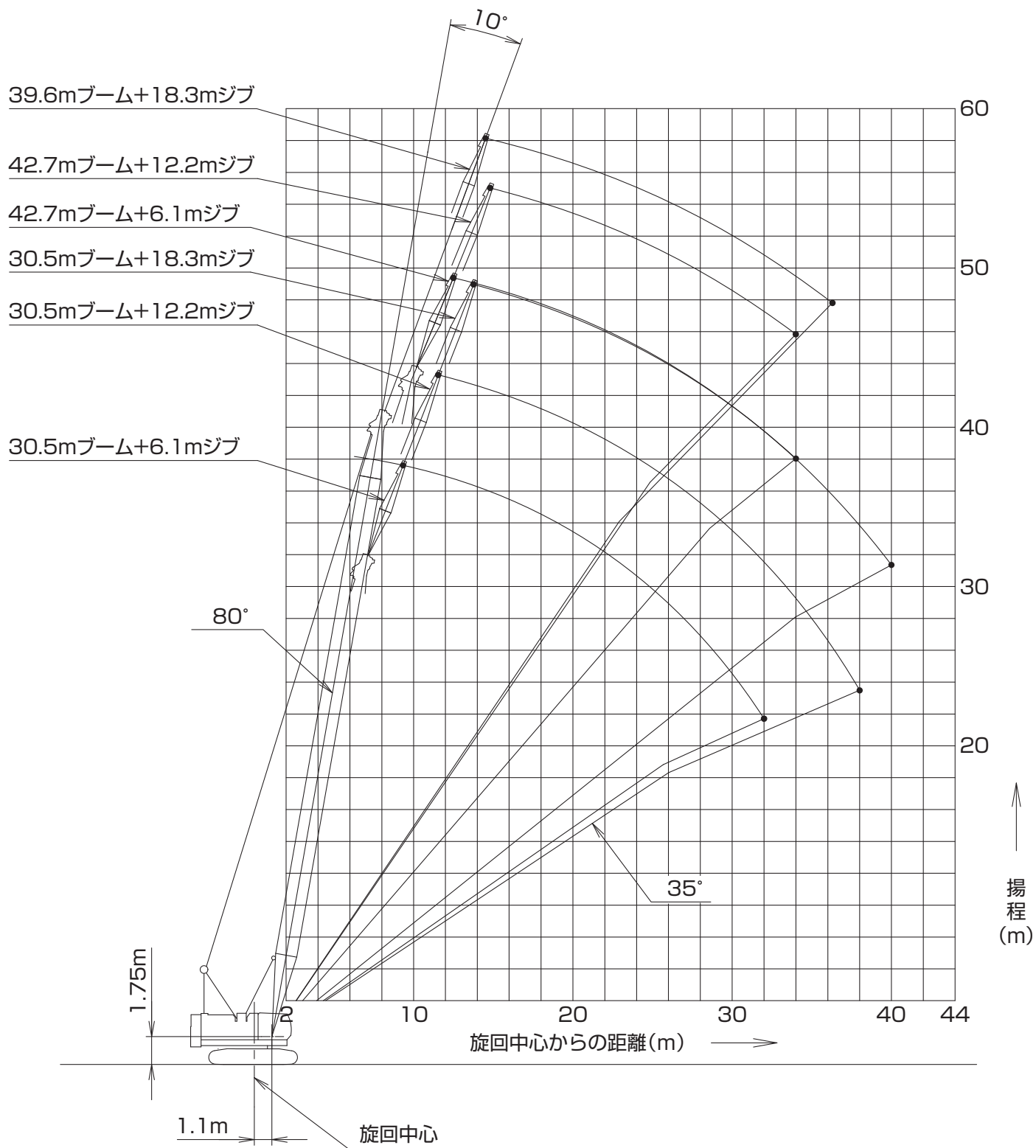
ジブ長さ m (ft.)	ジブ構成
6.1 (20)	
12.2 (40)	
18.3 (60)	

▶作動範囲図

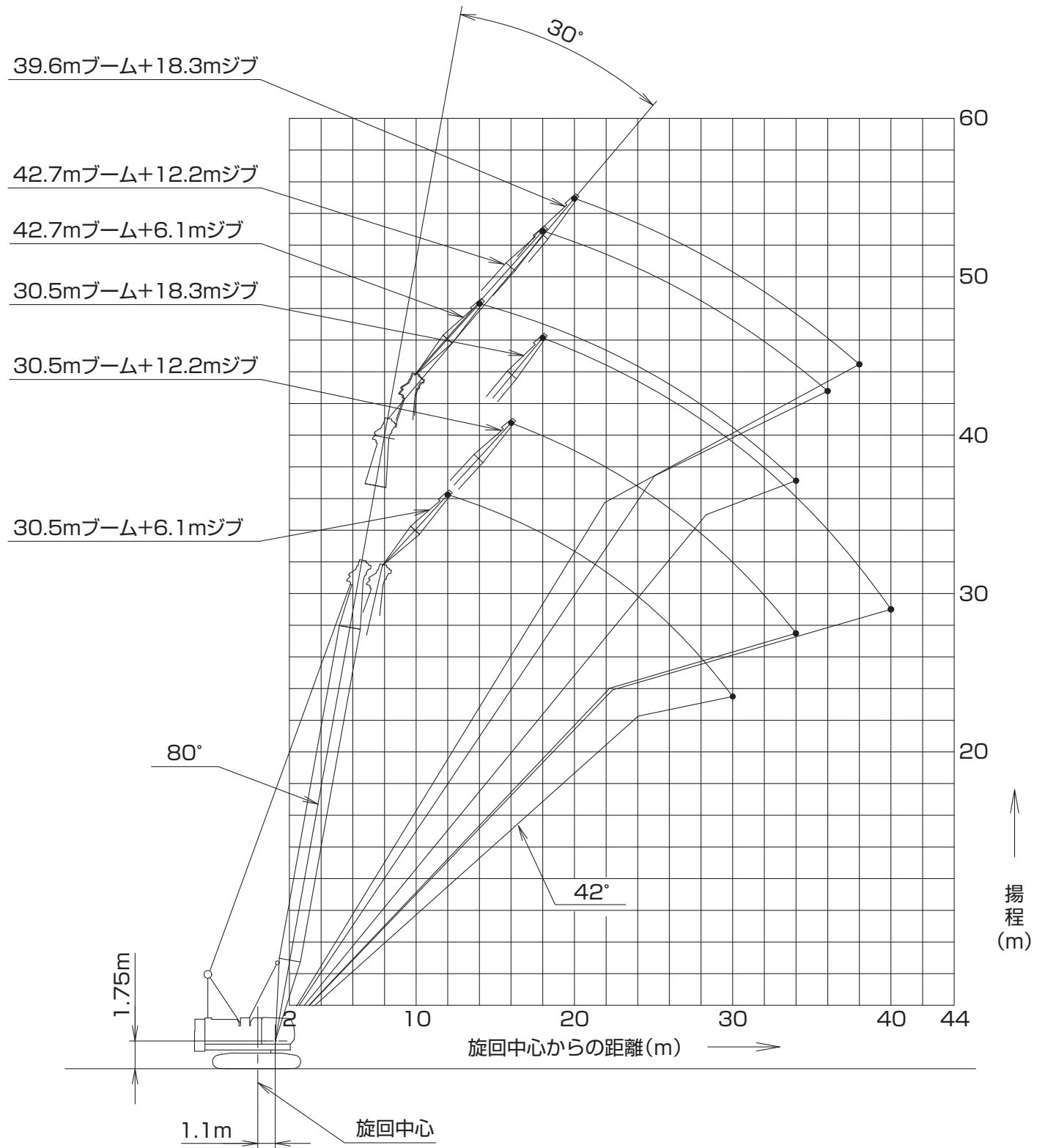
■主ブーム



▣ジブ装着（オフセット角度10°）



■ジブ装着 (オフセット角度30°)



▶定格総荷重

- 定格総荷重とは、水平堅土上における転倒荷重の78%以内で、フックブロック、玉掛用ワイヤロープ等のつり具の質量を含んだ値です。
- 作業半径とはクレーン旋回中心よりつり上荷重の重心までの水平距離を意味します。
- 実際につり上げ得る荷重は定格総荷重から（フック+玉掛用ワイヤロープ等のつり具）の質量を差し引いた値になります。
- 定格総荷重をつる場合にも風の影響、地盤の状態、作業速度その他安全作業に有害な状況がある時はオペレータは荷重の軽減、作業速度を遅くするなど状況に応じた判断をする責任があります。
- 表中の空欄の個所では作業を行うことができません。
- クレーン作業中には必ずクローラを規定位置まで張り出し、ガントリを最高位置に立ててください。
- すべてのブーム（ジブ）長さにおける中間ブーム（ジブ）の構成は取扱説明書の指示を厳守してください。
- 主ブームにジブまたは補助シーブを取り付けたままで主フックを使用する場合の定格総荷重は、主ブーム定格総荷重から、ジブの長さおよび補助シーブに応じて次の値（ジブまたは補助シーブ用フックの質量を含む）を差し引いてください。ただし最小定格総荷重は1.1tとします。
- 補助シーブを装着できる主ブーム長さは、9.1m（30）～48.8m（160）です。
- ジブを装着できる主ブーム長さは、30.5m（100）～42.7m（140）です。
- ジブを装着する場合、あるいは39.6m以上の主ブーム長さで自己機組立する場合は、ラグ付中間ブーム（9.1m）を必要とします。
- ブームの自立は、原則としてクローラ前方で行ってください。

△ 操作ミスなどによるつり荷の落下を防ぐため、クレーン作業では自由降下（フリーフォール）作業は行わないでください。

【カウンタウエイト減量時】（オプション）

- 自立可能な主ブーム長さは、カウンタウエイト段数2段（最上段から1段減量）で、42.7mです。
- カウンタウエイト減量時、ジブ付仕様の設定はありません。
- 補助シーブを装着できる主ブーム長さは、カウンタウエイト段数2段（最上段から1段減量）で、42.7mです。

ジブ長さ m(ft.)	6.1(20)	12.2(40)	18.3(60)	補助シーブ
差し引く値 t	1.1	1.6	2.1	0.5

実際につり上げ得る荷重は、主ブームの定格総荷重からさらに〔主フック+玉掛け用ワイヤロープ等のつり具〕の質量を差し引いた値になります。

● 巻上げロープ巻掛本数に対する最大巻上荷重とフックの質量

フック 呼称	巻上許容最大荷重 (t)								フック 質量
	1本掛	2本掛	3本掛	4本掛	5本掛	6本掛	7本掛	8本掛	
50t	-	-	21.0	28.0	35.0	42.0	49.0	50.0	0.65t
32t	-	-	21.0	28.0	32.0	-	-	-	0.50t
19t	-	14.0	19.0	-	-	-	-	-	0.40t
7t ボールフック	7.0	-	-	-	-	-	-	-	0.16t

主ブーム定格総荷重表

(単位:t)

ブーム長さ 作業 半径(m)	9.1	12.2	15.2	18.3	21.3	24.4	27.4	30.5	33.5	36.6	39.6	42.7	45.7	48.8	51.8	ブーム長さ 作業 半径(m)
3.0	50.0															3.0
3.5	50.0/38m	50.0/36m														3.5
4.0	47.6	47.6	45.3/4.1m													4.0
4.5	38.6	38.5	38.5	35.6/4.7m												4.5
5.0	32.4	32.3	32.2	32.2	30.1/5.2m											5.0
5.5	27.8	27.8	27.7	27.7	27.6	26.0/5.7m										5.5
6.0	24.4	24.3	24.2	24.2	24.1	24.1	22.8/6.2m	19.8/6.8m								6.0
7.0	19.5	19.4	19.3	19.3	19.2	19.2	19.1	19.0	17.8/7.3m	16.1/7.8m						7.0
8.0	16.2	16.1	16.0	15.9	15.8	15.8	15.7	15.7	15.6	15.5	14.4/8.4m	13.2/8.9m				8.0
9.0	13.8	13.7	13.6	13.5	13.4	13.4	13.3	13.3	13.2	13.1	13.0	13.0	12.0/9.4m	10.5/9.9m		9.0
10.0	13.6/9.1m	11.9	11.8	11.7	11.6	11.6	11.5	11.4	11.4	11.3	11.2	11.2	11.1	10.5	9.2/10.5m	10.0
12.0		9.5/11.8m	9.2	9.1	9.0	9.0	8.9	8.9	8.8	8.7	8.6	8.6	8.5	8.4	8.3	12.0
14.0			7.5	7.4	7.3	7.3	7.2	7.1	7.0	7.0	6.8	6.8	6.7	6.6	6.5	14.0
16.0			7.2/14.4m	6.2	6.1	6.0	6.0	5.9	5.8	5.7	5.6	5.6	5.5	5.4	5.3	16.0
18.0				5.7/17.1m	5.2	5.1	5.0	4.9	4.9	4.8	4.7	4.6	4.5	4.4	4.3	18.0
20.0					4.6/19.7m	4.4	4.3	4.2	4.1	4.0	3.9	3.9	3.8	3.7	3.6	20.0
22.0						3.8	3.7	3.6	3.6	3.5	3.3	3.3	3.2	3.1	3.0	22.0
24.0						3.8/22.3m	3.3	3.2	3.1	3.0	2.9	2.8	2.7	2.6	2.5	24.0
26.0							3.1/25.0m	2.8	2.7	2.6	2.5	2.4	2.3	2.2	2.1	26.0
28.0								2.5/27.6m	2.4	2.3	2.1	2.1	2.0	1.9	1.7	28.0
30.0									2.1	2.0	1.9	1.8	1.7	1.5	1.4	30.0
32.0									2.0/30.3m	1.7	1.6	1.5	1.4	1.2	1.1	32.0
34.0										1.7/32.9m	1.3	1.3	1.1	1.0		34.0
36.0											1.0/35.6m	1.0				36.0

※表中の太線で囲まれた部分は、ブーム等の強度によって定められた値です。

▶補助シーブ定格総荷重表(主ブームに50tフック装着)

(単位:t)

ブーム長さ 作業半径(m)	9.1	12.2	15.2	18.3	21.3	24.4	27.4	30.5	33.5	36.6	39.6	42.7	45.7	48.8	ブーム長さ 作業半径(m)
3.5	7.0/3.8m														3.5
4.0	7.0	7.0/4.3m													4.0
4.5	7.0	7.0	7.0/4.8m												4.5
5.0	7.0	7.0	7.0	7.0/5.4m											5.0
5.5	7.0	7.0	7.0	7.0	7.0/5.9m										5.5
6.0	7.0	7.0	7.0	7.0	7.0	7.0/6.4m	7.0/6.9m								6.0
7.0	7.0	7.0	7.0	7.0	7.0	7.0	7.0	7.0/7.5m							7.0
8.0	7.0	7.0	7.0	7.0	7.0	7.0	7.0	7.0	7.0/8.0m	7.0/8.5m					8.0
9.0	7.0	7.0	7.0	7.0	7.0	7.0	7.0	7.0	7.0	7.0	7.0/9.1m	7.0/9.6m			9.0
10.0	7.0/9.1m	7.0	7.0	7.0	7.0	7.0	7.0	7.0	7.0	7.0	7.0	7.0	7.0/10.1m	7.0/10.6m	10.0
12.0		7.0/11.7m	7.0	7.0	7.0	7.0	7.0	7.0	7.0	7.0	7.0	7.0	7.0	7.0	12.0
14.0			6.5	6.4	6.3	6.3	6.2	6.1	6.0	6.0	5.8	5.8	5.7	5.6	14.0
16.0			6.2/14.4m	5.2	5.1	5.0	5.0	4.9	4.8	4.7	4.6	4.6	4.5	4.4	16.0
18.0				4.7/17.0m	4.2	4.1	4.0	3.9	3.9	3.8	3.7	3.6	3.5	3.4	18.0
20.0					3.6/19.7m	3.4	3.3	3.2	3.1	3.0	2.9	2.9	2.8	2.7	20.0
22.0						2.8	2.7	2.6	2.6	2.5	2.3	2.3	2.2	2.1	22.0
24.0						2.8/22.3m	2.3	2.2	2.1	2.0	1.9	1.8	1.7	1.6	24.0
26.0							2.1/24.9m	1.8	1.7	1.6	1.5	1.4	1.3	1.2	26.0
28.0								1.5/27.6m	1.4	1.3	1.1	1.1	1.0		28.0
30.0									1.1	1.0					30.0
32.0									1.0/30.2m						32.0

※表中の太線で囲まれた部分は、ブーム等の強度によって定められた値です。

▶補助シーブ定格総荷重表(主ブームに32tフック装着)

(単位:t)

ブーム長さ 作業半径(m)	9.1	12.2	15.2	18.3	21.3	24.4	27.4	30.5	33.5	36.6	39.6	42.7	45.7	48.8	ブーム長さ 作業半径(m)
3.5	7.0/3.8m														3.5
4.0	7.0	7.0/4.3m													4.0
4.5	7.0	7.0	7.0/4.8m												4.5
5.0	7.0	7.0	7.0	7.0/5.4m											5.0
5.5	7.0	7.0	7.0	7.0	7.0/5.9m										5.5
6.0	7.0	7.0	7.0	7.0	7.0	7.0/6.4m	7.0/6.9m								6.0
7.0	7.0	7.0	7.0	7.0	7.0	7.0	7.0	7.0/7.5m							7.0
8.0	7.0	7.0	7.0	7.0	7.0	7.0	7.0	7.0	7.0/8.0m	7.0/8.5m					8.0
9.0	7.0	7.0	7.0	7.0	7.0	7.0	7.0	7.0	7.0	7.0	7.0/9.1m	7.0/9.6m			9.0
10.0	7.0/9.1m	7.0	7.0	7.0	7.0	7.0	7.0	7.0	7.0	7.0	7.0	7.0	7.0/10.1m	7.0/10.8m	10.0
12.0		7.0/11.7m	7.0	7.0	7.0	7.0	7.0	7.0	7.0	7.0	7.0	7.0	7.0	7.0	12.0
14.0			6.7	6.6	6.5	6.5	6.4	6.3	6.2	6.2	6.0	6.0	5.9	5.8	14.0
16.0			6.4/14.4m	5.4	5.3	5.2	5.2	5.1	5.0	4.9	4.8	4.8	4.7	4.6	16.0
18.0				4.9/17.0m	4.4	4.3	4.2	4.1	4.1	4.0	3.9	3.8	3.7	3.6	18.0
20.0					3.8/19.7m	3.6	3.5	3.4	3.3	3.2	3.1	3.1	3.0	2.9	20.0
22.0						3.0	2.9	2.8	2.8	2.7	2.5	2.5	2.4	2.3	22.0
24.0						3.0/22.3m	2.5	2.4	2.3	2.2	2.1	2.0	1.9	1.8	24.0
26.0							2.3/24.9m	2.0	1.9	1.8	1.7	1.6	1.5	1.4	26.0
28.0								1.7/27.6m	1.6	1.5	1.3	1.3	1.2	1.1	28.0
30.0									1.3	1.2	1.1	1.0			30.0
32.0									1.2/30.2m						32.0

※表中の太線で囲まれた部分は、ブーム等の強度によって定められた値です。

▶補助シーブ定格総荷重表(主ブームに19tフック装着)

(単位:t)

ブーム長さ 作業 半径(m)	9.1	12.2	15.2	18.3	21.3	24.4	27.4	30.5	33.5	36.6	39.6	42.7	45.7	48.8	ブーム長さ 作業 半径(m)
3.5	7.0/3.8m														3.5
4.0	7.0	7.0/4.3m													4.0
4.5	7.0	7.0	7.0/4.8m												4.5
5.0	7.0	7.0	7.0	7.0/5.4m											5.0
5.5	7.0	7.0	7.0	7.0	7.0/5.9m										5.5
6.0	7.0	7.0	7.0	7.0	7.0	7.0/6.4m	7.0/6.9m								6.0
7.0	7.0	7.0	7.0	7.0	7.0	7.0	7.0	7.0/7.5m							7.0
8.0	7.0	7.0	7.0	7.0	7.0	7.0	7.0	7.0	7.0/8.0m	7.0/8.5m					8.0
9.0	7.0	7.0	7.0	7.0	7.0	7.0	7.0	7.0	7.0	7.0	7.0/9.1m	7.0/9.6m			9.0
10.0	7.0/9.1m	7.0	7.0	7.0	7.0	7.0	7.0	7.0	7.0	7.0	7.0	7.0	7.0/10.1m	7.0/10.6m	10.0
12.0		7.0/11.7m	7.0	7.0	7.0	7.0	7.0	7.0	7.0	7.0	7.0	7.0	7.0	7.0	12.0
14.0			6.8	6.7	6.6	6.6	6.5	6.4	6.3	6.3	6.1	6.1	6.0	5.9	14.0
16.0			6.5/14.4m	5.5	5.4	5.3	5.3	5.2	5.1	5.0	4.9	4.9	4.8	4.7	16.0
18.0				5.0/17.0m	4.5	4.4	4.3	4.2	4.2	4.1	4.0	3.9	3.8	3.7	18.0
20.0					3.9/19.7m	3.7	3.6	3.5	3.4	3.3	3.2	3.2	3.1	3.0	20.0
22.0						3.1	3.0	2.9	2.9	2.8	2.6	2.6	2.5	2.4	22.0
24.0						3.1/22.3m	2.6	2.5	2.4	2.3	2.2	2.1	2.0	1.9	24.0
26.0							2.4/24.9m	2.1	2.0	1.9	1.8	1.7	1.6	1.5	26.0
28.0								1.8/27.6m	1.7	1.6	1.4	1.4	1.3	1.2	28.0
30.0									1.4	1.3	1.2	1.1	1.0		30.0
32.0									1.3/30.2m	1.0					32.0

※表中の太線で囲まれた部分は、ブーム等の強度によって定められた値です。

▶補助シーブ定格総荷重表(主ブームにフックなし)

(単位:t)

ブーム長さ 作業 半径(m)	9.1	12.2	15.2	18.3	21.3	24.4	27.4	30.5	33.5	36.6	39.6	42.7	45.7	48.8	ブーム長さ 作業 半径(m)
3.5	7.0/3.8m														3.5
4.0	7.0	7.0/4.3m													4.0
4.5	7.0	7.0	7.0/4.8m												4.5
5.0	7.0	7.0	7.0	7.0/5.4m											5.0
5.5	7.0	7.0	7.0	7.0	7.0/5.9m										5.5
6.0	7.0	7.0	7.0	7.0	7.0	7.0/6.4m	7.0/6.9m								6.0
7.0	7.0	7.0	7.0	7.0	7.0	7.0	7.0	7.0/7.5m							7.0
8.0	7.0	7.0	7.0	7.0	7.0	7.0	7.0	7.0	7.0/8.0m	7.0/8.5m					8.0
9.0	7.0	7.0	7.0	7.0	7.0	7.0	7.0	7.0	7.0	7.0	7.0/9.1m	7.0/9.6m			9.0
10.0	7.0/9.1m	7.0	7.0	7.0	7.0	7.0	7.0	7.0	7.0	7.0	7.0	7.0	7.0/10.1m	7.0/10.6m	10.0
12.0		7.0/11.7m	7.0	7.0	7.0	7.0	7.0	7.0	7.0	7.0	7.0	7.0	7.0	7.0	12.0
14.0			7.0	7.0	7.0	7.0	6.9	6.8	6.7	6.7	6.5	6.5	6.4	6.3	14.0
16.0			6.9/14.4m	5.9	5.8	5.7	5.7	5.6	5.5	5.4	5.3	5.3	5.2	5.1	16.0
18.0				5.4/17.0m	4.9	4.8	4.7	4.6	4.6	4.5	4.4	4.3	4.2	4.1	18.0
20.0					4.3/19.7m	4.1	4.0	3.9	3.8	3.7	3.6	3.6	3.5	3.4	20.0
22.0						3.5	3.4	3.3	3.3	3.2	3.0	3.0	2.9	2.8	22.0
24.0						3.5/22.3m	3.0	2.9	2.8	2.7	2.6	2.5	2.4	2.3	24.0
26.0							2.8/24.9m	2.5	2.4	2.3	2.2	2.1	2.0	1.9	26.0
28.0								2.2/27.6m	2.1	2.0	1.8	1.8	1.7	1.6	28.0
30.0									1.8	1.7	1.6	1.5	1.4	1.2	30.0
32.0									1.7/30.2m	1.4	1.3	1.2			32.0
34.0										1.3/32.9m					34.0

※表中の太線で囲まれた部分は、ブーム等の強度によって定められた値です。

▶ジブ定格総荷重表(19tまたは32t主フック装着/ジブオフセット角度10°)

(単位:t)

ブーム長さ(m) ジブ長さ 作業 半径(m)	30.5			33.5			36.6			39.6			42.7		ブーム長さ(m) ジブ長さ 作業 半径(m)
	6.1	12.2	18.3	6.1	12.2	18.3	6.1	12.2	18.3	6.1	12.2	18.3	6.1	12.2	
9.0	7.0			7.0											9.0
10.0	7.0			7.0			7.0			7.0					10.0
12.0	7.0	7.0	4.5	7.0	7.0		7.0	7.0		7.0			7.0		12.0
14.0	6.7	6.9	4.5	6.6	6.8	4.5	6.5	6.7	4.5	6.4	6.6	4.5	6.3	6.5	14.0
16.0	5.4	5.6	4.5	5.3	5.5	4.5	5.2	5.4	4.5	5.1	5.3	4.5	5.0	5.2	16.0
18.0	4.5	4.7	4.5	4.4	4.6	4.5	4.3	4.5	4.5	4.2	4.4	4.4	4.1	4.3	18.0
20.0	3.7	3.9	4.0	3.6	3.8	3.9	3.5	3.7	3.8	3.4	3.6	3.7	3.4	3.5	20.0
22.0	3.2	3.4	3.4	3.1	3.2	3.3	3.0	3.1	3.2	2.8	3.0	3.1	2.8	2.9	22.0
24.0	2.7	2.9	2.9	2.6	2.8	2.8	2.5	2.7	2.7	2.3	2.5	2.6	2.3	2.5	24.0
26.0	2.3	2.5	2.5	2.2	2.4	2.4	2.1	2.3	2.3	1.9	2.1	2.2	1.8	2.0	26.0
28.0	1.9	2.1	2.2	1.8	2.0	2.1	1.7	1.9	2.0	1.5	1.7	1.8	1.4	1.6	28.0
30.0	1.6	1.8	1.9	1.5	1.7	1.8	1.3	1.5	1.6	1.1	1.4	1.4	1.0	1.3	30.0
32.0	1.3	1.5	1.6	1.2	1.4	1.5	1.0	1.2	1.3		1.1	1.1		1.0	32.0
34.0		1.3	1.4		1.1	1.2		1.0	1.1						34.0
36.0		1.0	1.1			1.0									36.0

※表中の太線で囲まれた部分は、ブーム等の強度によって定められた値です。

▶ジブ定格総荷重表(19tまたは32t主フック装着/ジブオフセット角度30°)

(単位:t)

ブーム長さ(m) ジブ長さ 作業 半径(m)	30.5			33.5			36.6			39.6			42.7		ブーム長さ(m) ジブ長さ 作業 半径(m)
	6.1	12.2	18.3	6.1	12.2	18.3	6.1	12.2	18.3	6.1	12.2	18.3	6.1	12.2	
12.0	7.0			7.0			7.0			7.0					12.0
14.0	7.0			6.9			6.8			6.7			6.6		14.0
16.0	5.7	5.0		5.6	5.0		5.5	5.0		5.4			5.4		16.0
18.0	4.7	5.0	3.2	4.6	5.0		4.5	4.9		4.4	4.8		4.4	4.4	18.0
20.0	3.9	4.3	3.2	3.8	4.2	3.2	3.8	4.1	3.2	3.6	4.0	3.2	3.6	4.0	20.0
22.0	3.3	3.6	3.2	3.2	3.6	3.2	3.1	3.5	3.2	3.0	3.4	3.2	3.0	3.3	22.0
24.0	2.8	3.1	3.2	2.7	3.0	3.2	2.6	3.0	3.2	2.5	2.9	3.1	2.5	2.8	24.0
26.0	2.4	2.7	2.9	2.3	2.6	2.8	2.2	2.5	2.7	2.1	2.4	2.6	2.0	2.4	26.0
28.0	2.0	2.3	2.5	1.9	2.2	2.4	1.8	2.1	2.3	1.7	2.0	2.2	1.6	2.0	28.0
30.0	1.7	2.0	2.2	1.6	1.9	2.1	1.5	1.8	2.0	1.3	1.7	1.9	1.2	1.6	30.0
32.0		1.7	1.9	1.3	1.6	1.8	1.1	1.5	1.7	1.0	1.3	1.6		1.3	32.0
34.0		1.4	1.6		1.3	1.5		1.2	1.4		1.0	1.3		1.0	34.0
36.0			1.4		1.1	1.3			1.2			1.0			36.0
38.0			1.2			1.0									38.0

※表中の太線で囲まれた部分は、ブーム等の強度によって定められた値です。

▶ジブ定格総荷重表(主フックなし/ジブオフセット角度10°)

(単位:t)

ブーム長さ(m)	30.5			33.5			36.6			39.6			42.7		ブーム長さ(m)
ジブ長さ(m) 作業半径(m)	6.1	12.2	18.3	6.1	12.2	18.3	6.1	12.2	18.3	6.1	12.2	18.3	6.1	12.2	ジブ長さ(m) 作業半径(m)
9.0	7.0			7.0											9.0
10.0	7.0			7.0			7.0			7.0					10.0
12.0	7.0	7.0		7.0	7.0		7.0	7.0		7.0	7.0		7.0		12.0
14.0	7.0	7.0	4.5	6.9	7.0	4.5	6.8	7.0	4.5	6.7	6.9	4.5	6.6	6.8	14.0
16.0	5.8	5.9	4.5	5.7	5.8	4.5	5.6	5.7	4.5	5.5	5.6	4.5	5.4	5.5	16.0
18.0	4.8	5.0	4.5	4.7	4.9	4.5	4.6	4.8	4.5	4.5	4.7	4.5	4.4	4.6	18.0
20.0	4.1	4.2	4.3	4.0	4.1	4.2	3.9	4.0	4.1	3.8	3.9	3.9	3.7	3.8	20.0
22.0	3.5	3.6	3.7	3.4	3.5	3.6	3.3	3.4	3.5	3.2	3.3	3.3	3.1	3.2	22.0
24.0	3.0	3.1	3.2	2.9	3.0	3.1	2.8	3.0	3.0	2.7	2.8	2.9	2.6	2.8	24.0
26.0	2.6	2.7	2.8	2.5	2.6	2.7	2.4	2.6	2.6	2.3	2.4	2.5	2.2	2.3	26.0
28.0	2.3	2.4	2.4	2.2	2.3	2.3	2.1	2.2	2.2	2.0	2.1	2.1	1.9	2.0	28.0
30.0	2.0	2.1	2.1	1.9	2.0	2.0	1.8	1.9	1.9	1.6	1.8	1.8	1.5	1.7	30.0
32.0	1.7	1.8	1.9	1.6	1.7	1.8	1.5	1.7	1.7	1.3	1.5	1.5	1.2	1.4	32.0
34.0		1.6	1.7	1.3	1.5	1.6	1.2	1.4	1.4	1.1	1.2	1.3		1.1	34.0
36.0		1.4	1.5	1.1	1.3	1.3	1.0	1.2	1.2		1.0	1.0			36.0
38.0		1.2	1.3		1.1	1.1			1.0						38.0
40.0			1.1												40.0

※表中の太線で囲まれた部分は、ブーム等の強度によって定められた値です。

▶ジブ定格総荷重表(主フックなし/ジブオフセット角度30°)

(単位:t)

ブーム長さ(m)	30.5			33.5			36.6			39.6			42.7		ブーム長さ(m)
ジブ長さ(m) 作業半径(m)	6.1	12.2	18.3	6.1	12.2	18.3	6.1	12.2	18.3	6.1	12.2	18.3	6.1	12.2	ジブ長さ(m) 作業半径(m)
12.0	7.0			7.0			7.0			7.0					12.0
14.0	7.0			7.0			7.0			7.0			7.0		14.0
16.0	6.0	5.0		5.9	5.0		5.8	5.0		5.7	5.0		5.7		16.0
18.0	5.0	5.0	3.2	4.9	5.0		4.8	5.0		4.7	5.0		4.7	4.6	18.0
20.0	4.2	4.5	3.2	4.1	4.4	3.2	4.1	4.4	3.2	4.0	4.3	3.2	3.9	4.2	20.0
22.0	3.6	3.9	3.2	3.5	3.8	3.2	3.5	3.7	3.2	3.4	3.6	3.2	3.3	3.6	22.0
24.0	3.1	3.4	3.2	3.0	3.3	3.2	3.0	3.2	3.2	2.8	3.1	3.2	2.8	3.1	24.0
26.0	2.7	2.9	3.1	2.6	2.8	3.0	2.5	2.8	2.9	2.4	2.7	2.8	2.4	2.6	26.0
28.0	2.3	2.6	2.7	2.3	2.5	2.6	2.2	2.4	2.5	2.1	2.3	2.4	2.0	2.2	28.0
30.0	2.0	2.2	2.4	2.0	2.2	2.3	1.9	2.1	2.2	1.8	2.0	2.1	1.6	1.9	30.0
32.0		2.0	2.1	1.7	1.9	2.0	1.6	1.8	1.9	1.4	1.7	1.8	1.3	1.6	32.0
34.0		1.7	1.8		1.6	1.8	1.3	1.6	1.7	1.2	1.4	1.6	1.0	1.3	34.0
36.0			1.6		1.4	1.6		1.3	1.5		1.2	1.3		1.1	36.0
38.0			1.4		1.2	1.4		1.1	1.2			1.1			38.0
40.0			1.3			1.1			1.0						40.0

※表中の太線で囲まれた部分は、ブーム等の強度によって定められた値です。

主ブーム定格総荷重表 (11.0 tカウンタウイト)(オプション)

(単位:t)

ブーム長さ 作業 半径(m)	9.1	12.2	15.2	18.3	21.3	24.4	27.4	30.5	33.5	36.6	39.6	42.7	ブーム長さ 作業 半径(m)
3.0	50.0/3.0m												3.0
3.5	50.0	49.6/3.6m											3.5
4.0	40.5	40.4	38.5/4.1m										4.0
4.5	32.7	32.7	32.7	30.2/4.7m									4.5
5.0	27.5	27.4	27.3	27.3	25.5/5.2m								5.0
5.5	23.6	23.5	23.5	23.4	23.4	22.0/5.7m							5.5
6.0	20.7	20.6	20.5	20.5	20.4	20.4	19.3/6.2m	16.7/6.8m					6.0
7.0	16.5	16.4	16.3	16.3	16.2	16.2	16.1	16.1	15.0/7.3m	13.5/7.8m			7.0
8.0	13.7	13.6	13.5	13.4	13.4	13.3	13.3	13.2	13.1	13.1	12.0/8.4m	11.0/8.9m	8.0
9.0	11.6	11.5	11.4	11.4	11.3	11.3	11.2	11.1	11.1	11.0	10.9	10.9	9.0
10.0	11.5/9.1m	10.0	9.9	9.8	9.7	9.7	9.6	9.6	9.5	9.4	9.3	9.3	10.0
12.0		8.0/11.8m	7.7	7.6	7.6	7.5	7.4	7.4	7.3	7.2	7.1	7.1	12.0
14.0			6.2	6.2	6.1	6.0	6.0	5.9	5.8	5.7	5.6	5.6	14.0
16.0			6.0/14.4m	5.1	5.0	5.0	4.9	4.8	4.7	4.7	4.6	4.5	16.0
18.0				4.7/17.1m	4.3	4.2	4.1	4.0	3.9	3.9	3.8	3.7	18.0
20.0					3.7/19.7m	3.6	3.5	3.4	3.3	3.2	3.1	3.1	20.0
22.0						3.1	3.0	2.9	2.8	2.8	2.6	2.6	22.0
24.0						3.0/22.3m	2.6	2.5	2.4	2.3	2.2	2.2	24.0
26.0							2.4/25.0m	2.2	2.1	2.0	1.9	1.9	26.0
28.0								2.0/27.6m	1.8	1.7	1.6	1.6	28.0
30.0									1.6	1.5	1.4	1.3	30.0
32.0									1.5/30.3m	1.3	1.1/32.0m	1.0/32.0m	32.0
34.0										1.2/32.9m			34.0

※表中の太線で囲まれた部分は、ブーム等の強度によって定められた値です。

▶補助シーブ定格総荷重表 (11.0tカウンタウイト、50tフック装着) (オプション)

(単位:t)

作業半径(m)	ブーム長さ(m)	9.1	12.2	15.2	18.3	21.3	24.4	27.4	30.5	33.5	36.6	39.6	42.7	ブーム長さ(m)	作業半径(m)
3.5	7.0/3.8m														3.5
4.0	7.0	7.0/4.3m													4.0
4.5	7.0	7.0	7.0/4.8m												4.5
5.0	7.0	7.0	7.0	7.0/5.4m											5.0
5.5	7.0	7.0	7.0	7.0	7.0/5.9m										5.5
6.0	7.0	7.0	7.0	7.0	7.0	7.0/6.4m	7.0/6.9m								6.0
7.0	7.0	7.0	7.0	7.0	7.0	7.0	7.0	7.0/7.5m							7.0
8.0	7.0	7.0	7.0	7.0	7.0	7.0	7.0	7.0	7.0/8.0m	7.0/8.5m					8.0
9.0	7.0	7.0	7.0	7.0	7.0	7.0	7.0	7.0	7.0	7.0	7.0/9.1m	7.0/9.6m			9.0
10.0	7.0/9.1m	7.0	7.0	7.0	7.0	7.0	7.0	7.0	7.0	7.0	7.0	7.0	7.0		10.0
12.0		7.0/11.8m	6.7	6.6	6.6	6.5	6.4	6.4	6.3	6.2	6.1	6.1			12.0
14.0			5.2	5.2	5.1	5.0	5.0	4.9	4.8	4.7	4.6	4.6			14.0
16.0			5.0/14.4m	4.1	4.0	4.0	3.9	3.8	3.7	3.7	3.6	3.5			16.0
18.0				3.7/17.1m	3.3	3.2	3.1	3.0	2.9	2.9	2.8	2.7			18.0
20.0					2.7/19.7m	2.6	2.5	2.4	2.3	2.2	2.1	2.1			20.0
22.0						2.1	2.0	1.9	1.8	1.8	1.6	1.6			22.0
24.0						2.0/22.3m	1.6	1.5	1.4	1.3	1.2/24.0m	1.2/24.0m			24.0
26.0							1.4/25.0m	1.2	1.1/26.0m	1.0/26.0m					26.0
28.0								1.0/27.6m							28.0

※表中の太線で囲まれた部分は、ブーム等の強度によって定められた値です。

▶補助シーブ定格総荷重表 (11.0tカウンタウイト、32tフック装着) (オプション)

(単位:t)

作業半径(m)	ブーム長さ(m)	9.1	12.2	15.2	18.3	21.3	24.4	27.4	30.5	33.5	36.6	39.6	42.7	ブーム長さ(m)	作業半径(m)
3.5	7.0/3.8m														3.5
4.0	7.0	7.0/4.3m													4.0
4.5	7.0	7.0	7.0/4.8m												4.5
5.0	7.0	7.0	7.0	7.0/5.4m											5.0
5.5	7.0	7.0	7.0	7.0	7.0/5.9m										5.5
6.0	7.0	7.0	7.0	7.0	7.0	7.0/6.4m	7.0/6.9m								6.0
7.0	7.0	7.0	7.0	7.0	7.0	7.0	7.0	7.0/7.5m							7.0
8.0	7.0	7.0	7.0	7.0	7.0	7.0	7.0	7.0	7.0/8.0m	7.0/8.5m					8.0
9.0	7.0	7.0	7.0	7.0	7.0	7.0	7.0	7.0	7.0	7.0	7.0/9.1m	7.0/9.6m			9.0
10.0	7.0/9.1m	7.0	7.0	7.0	7.0	7.0	7.0	7.0	7.0	7.0	7.0	7.0	7.0		10.0
12.0		7.0/11.8m	6.9	6.8	6.8	6.7	6.6	6.6	6.5	6.4	6.3	6.3			12.0
14.0			5.4	5.4	5.3	5.2	5.2	5.1	5.0	4.9	4.8	4.8			14.0
16.0			5.2/14.4m	4.3	4.2	4.2	4.1	4.0	3.9	3.9	3.8	3.7			16.0
18.0				3.9/17.1m	3.5	3.4	3.3	3.2	3.1	3.1	3.0	2.9			18.0
20.0					2.9/19.7m	2.8	2.7	2.6	2.5	2.4	2.3	2.3			20.0
22.0						2.3	2.2	2.1	2.0	2.0	1.8	1.8			22.0
24.0						2.2/22.3m	1.8	1.7	1.6	1.5	1.4	1.4			24.0
26.0							1.6/25.0m	1.4	1.3	1.2/26.0m	1.1/26.0m	1.1/26.0m			26.0
28.0								1.2/27.6m	1.0/28.0m						28.0

※表中の太線で囲まれた部分は、ブーム等の強度によって定められた値です。

▶補助シーブ定格総荷重表 (11.0tカウンタウイト、19tフック装着) (オプション)

(単位:t)

ブーム長さ 作業 半径(m)	9.1	12.2	15.2	18.3	21.3	24.4	27.4	30.5	33.5	36.6	39.6	42.7	ブーム長さ 作業 半径(m)
3.5	7.0/3.8m												3.5
4.0	7.0	7.0/4.3m											4.0
4.5	7.0	7.0	7.0/4.8m										4.5
5.0	7.0	7.0	7.0	7.0/5.4m									5.0
5.5	7.0	7.0	7.0	7.0	7.0/5.9m								5.5
6.0	7.0	7.0	7.0	7.0	7.0	7.0/6.4m	7.0/6.9m						6.0
7.0	7.0	7.0	7.0	7.0	7.0	7.0	7.0	7.0/7.5m					7.0
8.0	7.0	7.0	7.0	7.0	7.0	7.0	7.0	7.0	7.0/8.0m	7.0/8.5m			8.0
9.0	7.0	7.0	7.0	7.0	7.0	7.0	7.0	7.0	7.0	7.0	7.0/9.1m	7.0/9.6m	9.0
10.0	7.0/9.1m	7.0	7.0	7.0	7.0	7.0	7.0	7.0	7.0	7.0	7.0	7.0	10.0
12.0		7.0/11.8m	7.0	6.9	6.9	6.8	6.7	6.7	6.6	6.5	6.4	6.4	12.0
14.0			5.5	5.5	5.4	5.3	5.3	5.2	5.1	5.0	4.9	4.9	14.0
16.0			5.3/14.4m	4.4	4.3	4.3	4.2	4.1	4.0	4.0	3.9	3.8	16.0
18.0				4.0/17.1m	3.6	3.5	3.4	3.3	3.2	3.2	3.1	3.0	18.0
20.0					3.0/19.7m	2.9	2.8	2.7	2.6	2.5	2.4	2.4	20.0
22.0						2.4	2.3	2.2	2.1	2.1	1.9	1.9	22.0
24.0						2.3/22.3m	1.9	1.8	1.7	1.6	1.5	1.5	24.0
26.0							1.7/25.0m	1.5	1.4	1.3	1.2/26.0m	1.2/26.0m	26.0
28.0								1.3/27.6m	1.1/28.0m	1.0/28.0m			28.0

※表中の太線で囲まれた部分は、ブーム等の強度によって定められた値です。

▶補助シーブ定格総荷重表 (11.0tカウンタウイト、主フックなし) (オプション)

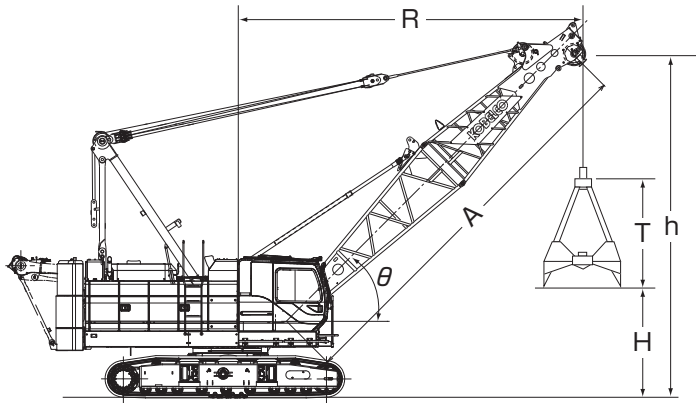
(単位:t)

ブーム長さ 作業 半径(m)	9.1	12.2	15.2	18.3	21.3	24.4	27.4	30.5	33.5	36.6	39.6	42.7	ブーム長さ 作業 半径(m)
3.5	7.0/3.8m												3.5
4.0	7.0	7.0/4.3m											4.0
4.5	7.0	7.0	7.0/4.8m										4.5
5.0	7.0	7.0	7.0	7.0/5.4m									5.0
5.5	7.0	7.0	7.0	7.0	7.0/5.9m								5.5
6.0	7.0	7.0	7.0	7.0	7.0	7.0/6.4m	7.0/6.9m						6.0
7.0	7.0	7.0	7.0	7.0	7.0	7.0	7.0	7.0/7.5m					7.0
8.0	7.0	7.0	7.0	7.0	7.0	7.0	7.0	7.0	7.0/8.0m	7.0/8.5m			8.0
9.0	7.0	7.0	7.0	7.0	7.0	7.0	7.0	7.0	7.0	7.0	7.0/9.1m	7.0/9.6m	9.0
10.0	7.0/9.1m	7.0	7.0	7.0	7.0	7.0	7.0	7.0	7.0	7.0	7.0	7.0	10.0
12.0		7.0/11.8m	7.0	7.0	7.0	7.0	7.0	7.0	7.0	6.9	6.8	6.8	12.0
14.0			5.9	5.9	5.8	5.7	5.7	5.6	5.5	5.4	5.3	5.3	14.0
16.0			5.7/14.4m	4.8	4.7	4.7	4.6	4.5	4.4	4.4	4.3	4.2	16.0
18.0				4.4/17.1m	4.0	3.9	3.8	3.7	3.6	3.6	3.5	3.4	18.0
20.0					3.4/19.7m	3.3	3.2	3.1	3.0	2.9	2.8	2.8	20.0
22.0						2.8	2.7	2.6	2.5	2.5	2.3	2.3	22.0
24.0						2.7/22.3m	2.3	2.2	2.1	2.0	1.9	1.9	24.0
26.0							2.1/25.0m	1.9	1.8	1.7	1.6	1.6	26.0
28.0								1.7/27.6m	1.5	1.4	1.3	1.3	28.0
30.0									1.3	1.2	1.1/30.0m	1.0/30.0m	30.0
32.0									1.2/30.3m	1.0/32.0m			32.0

※表中の太線で囲まれた部分は、ブーム等の強度によって定められた値です。

アタッチメント (オプション)

▶ クラムセル



バケット 高さ 開口時	バケット 容量	0.8m³	T	3.3m
		1.0m³		3.3m
		1.2m³		3.7m
		1.6m³		3.6m

〈注〉

- ①バケットの単体質量は3.1tを越えてはいけません。
- ②バケットと掘削物の合計質量が定格総荷重を越えてはいけません。
- ③掘削物に応じて、次式により最適なバケットをお選びください。

$$\text{バケット容量 (m}^3\text{)} \times \text{掘削物比重 (t/m}^3\text{)} + \text{バケット質量 (t)} \leq \text{定格総荷重 (t)}$$
 掘削物：砂、砂利、石灰石等(見掛け比重1~1.5程度)
 例)バケット容量1.2m³、バケット質量2.1tの場合

$$(1.2\text{m}^3) \times (1.5) + (2.1\text{t}) \leq (5.5\text{t})$$
- ④作業サイクル、バケットの降下高さによってはバケット質量の低減が必要です。
- ⑤定格総荷重は安定度から決まっています。旋回時にブーム横引き荷重が作用するような急加速・急減速は避けてください。特にブームが長いときは注意が必要です。

ブーム長さ	m	A	9.1				12.2				15.2				18.3				
ブーム角度	度	θ	37	45	55	67	37	45	55	66	36	45	55	66	36	45	55	66	
作業半径	m	R	8.8	8.0	6.8	5.2	11.3	10.2	8.6	6.6	13.8	12.3	10.3	7.9	16.3	14.5	12.1	9.2	
開口地上高さ m	バケット容量	H	0.8m³	1.2	2.2	3.2	4.2	3.0	4.3	5.7	6.9	4.7	6.5	8.2	9.7	6.5	8.6	10.7	12.5
			1.0m³	1.2	2.2	3.2	4.2	3.0	4.3	5.7	6.9	4.7	6.5	8.2	9.7	6.5	8.6	10.7	12.5
			1.2m³	0.8	1.8	2.8	3.8	2.6	3.9	5.3	6.5	4.3	6.1	7.8	9.3	6.1	8.2	10.3	12.1
			1.6m³	0.9	1.9	2.9	3.9	2.7	4.0	5.4	6.6	4.4	6.2	7.9	9.4	6.2	8.3	10.4	12.2
ブームポイント高さ	m	h	7.0	8.0	9.0	10.0	8.8	10.1	11.5	12.7	10.5	12.3	14.0	15.5	12.3	14.4	16.5	18.3	
定格総荷重	t		5.5																

台船搭載 (オプション)

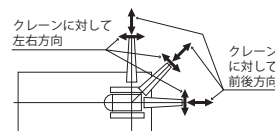
▶クレーン

(単位:t)

作業半径(m) \ ブーム長さ(m)	9.1	12.2	15.2	18.3	21.3	24.4	27.4	30.5	33.5	36.6	作業半径(m) \ ブーム長さ(m)
4.0	35.0										4.0
4.5	35.0										4.5
5.0	29.9	29.9									5.0
5.5	25.8	25.8									5.5
6.0	22.7	22.6	22.6								6.0
7.0	18.2	18.1	18.1	18.0							7.0
8.0	15.1	15.1	15.0	15.0	14.9						8.0
9.0	12.9	12.8	12.8	12.7	12.6	12.6					9.0
10.0	12.8/9.1m	11.2	11.1	11.0	10.9	10.9	10.8				10.0
12.0		9.0/11.8m	8.7	8.6	8.5	8.5	8.4	8.3	8.2		12.0
14.0			7.1	7.0	6.9	6.9	6.8	6.7	6.6	6.5	14.0
16.0			6.8/14.4m	5.9	5.7	5.7	5.6	5.5	5.4	5.4	16.0
18.0				5.4/17.1m	4.9	4.8	4.7	4.6	4.6	4.5	18.0
20.0					4.3/19.7m	4.1	4.1	4.0	3.9	3.8	20.0
22.0						3.6	3.5	3.4	3.3	3.2	22.0
24.0						3.5/22.3m	3.1	3.0	2.9	2.8	24.0
26.0							2.9/25.0m	2.6	2.5	2.4	26.0
28.0								2.3/27.6m	2.2	2.1	28.0
30.0									1.9	1.8	30.0
32.0									1.9/30.3m	1.6	32.0
34.0										1.5/32.9m	34.0

〈注〉

- ①作業半径とはクレーンの旋回中心より吊上荷重の重心までの水平距離を意味します。
- ②定格総荷重は、フックブロック、玉掛用ワイヤロープ等の吊具の重量を含んだ値です。
- ③作業時のクレーン部の傾斜角度は、水平面に対してクレーン前後方向で3°以内、クレーン左右方向で1.5°以内となるようにしてください。定格総荷重はこの条件において設定しています。
- ④上表能力はクローラを固縛した時の能力です。
- ⑤ 内の定格総荷重は強度域です。



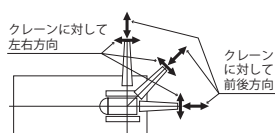
▶クラムセル

(単位:t)

作業半径(m) \ ブーム長さ(m)	9.1	12.2	15.2	18.3	作業半径(m) \ ブーム長さ(m)
5.0	5.5/5.2m				5.0
5.5	5.5				5.5
6.0	5.5	5.5/6.6m			6.0
7.0	5.5	5.5	5.5/7.9m		7.0
8.0	5.5	5.5	5.5		8.0
9.0	5.5/8.8m	5.5	5.5	5.0/9.2m	9.0
10.0		5.5	5.5	5.0	10.0
12.0		5.5/11.3m	5.5	4.9	12.0
14.0			5.5/13.8m	4.7	14.0
16.0				4.5	16.0

〈注〉

- ①バケットの単体質量は2.1tを超えてはいけません。
- ②バケットと掘削物の合計質量が定格総荷重を超えてはいけません。
- ③作業半径とは荷重状態におけるクレーンの旋回中心よりバケット重心までの水平距離を意味します。
- ④旋回時にブーム横引き荷重が作用するような急加速・急減速運転、旋回投げ捨ておよび斜め引き掘削等を行わないでください。
- ⑤作業時のクレーン部の傾斜角度は、水平面に対してクレーン前後方向で3°以内、クレーン左右方向で1.5°以内となるようにしてください。定格総荷重はこの条件において設定しています。
- ⑥上表能力はクローラを固縛した時の能力です。



分解時の寸法・質量

- 記載の数値は参考値です。
- 一般公道での輸送に際しては関係法規を遵守してください。

本体

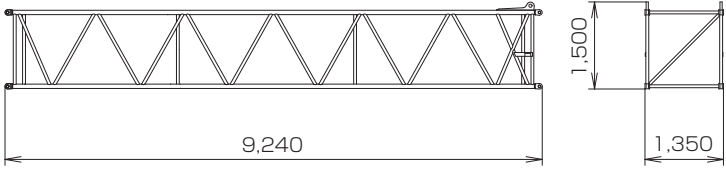
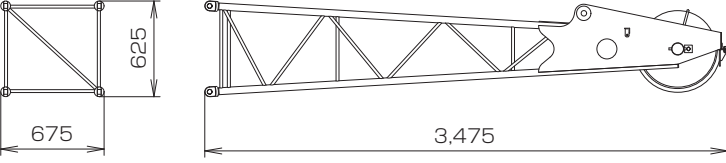
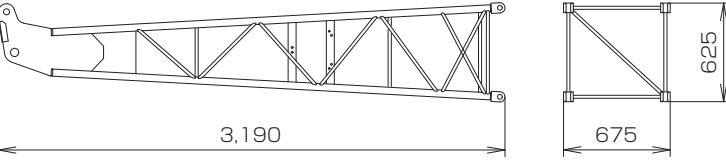
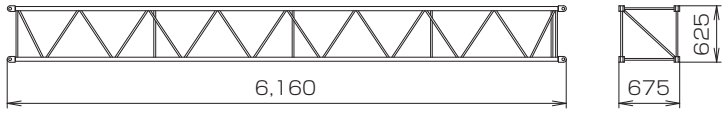
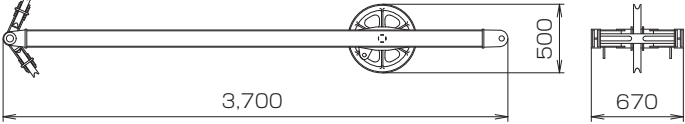
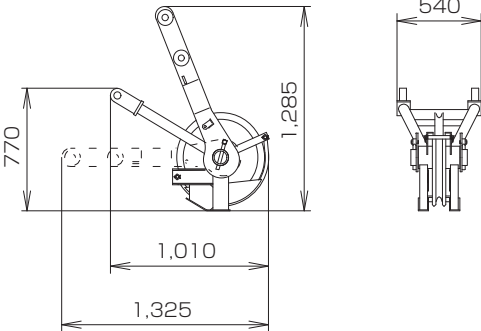
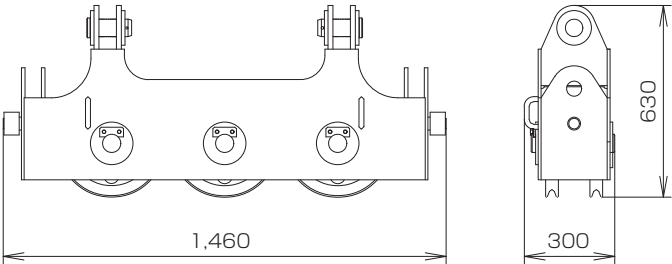
名称	寸法 mm	質量 kg
本体 ・下部ブーム ・ガントリ ・クローラ ・クレーンバックストップ ・ワイヤロープ (主巻、補巻、ブーム起伏) 付 ・キャットウォークなし		31,600
本体 ・クローラ ・ワイヤロープ (主巻、補巻ドラム) 付 ・キャットウォークなし		28,700
本体 ・下部ブーム ・ガントリ ・ワイヤロープ (主巻、補巻、ブーム起伏) ・クレーンバックストップ付 ・クローラなし ・キャットウォークなし		20,700 ※トランスリフタの設定はありません。 特殊な治具が必要になります。
クローラ		5,400
カウンタウエイト (1)		4,920
カウンタウエイト (2)		6,080

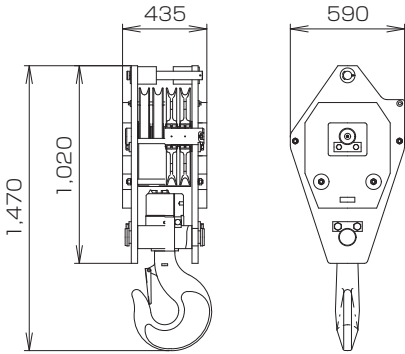
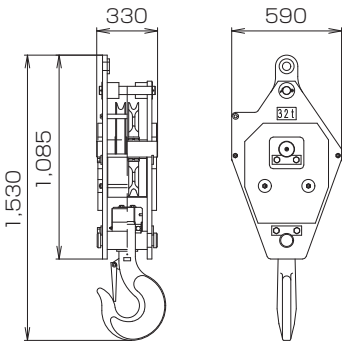
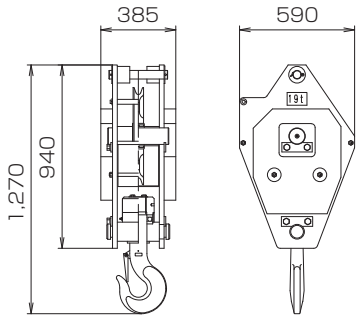
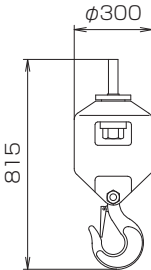
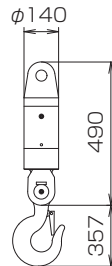
※1 キャブ側にキャットウォークがある場合：3,170
 両側にキャットウォークがある場合：3,340

名称	寸法 mm	質量 kg
カウンタウエイト (L) (3)		1,160
カウンタウエイト (R) (4)		1,860

■アタッチメント (ガイラインの質量は含まれていません)

名称	寸法 mm	質量 kg
上部ブーム		1,010
下部ブーム		980
3.0m (10ft) 中間ブーム		255
6.1m (20ft) 中間ブーム		430
9.1m (30ft) 中間ブーム		615

名称	寸法 mm	質量 kg
9.1m (30ft) ラグ付中間ブーム		630
上部ジブ		145
下部ジブ		125
6.1m (20ft) 中間ジブ		140
ジブストラット		190
補助シーブ		140
ブーム起伏用上部スプレッダ		280

名称	寸法 mm	質量 kg
50tフック		650
32tフック		500
19tフック		400
7tボールフック		160
軽量フック		60

▶標準装備品

●上下部本体
ウインチ (φ22mm、フリーフォール付、主巻/補巻)
カウンタウエイト14.0 t
760mm幅シュー
136AH/5HRバッテリー
ガントリ起伏シリンダ
電動ハンドスロットル
ブーム速度可変コントローラ
主補速度可変コントローラ
運転席サイドデッキ
右ガード梯子
左ガード昇降ステップ
アンチスリップシート (ガード上面)
標準工具一式
工具箱
前照灯×2
バックミラー×2
ドラムミラー×1
ワンウェイコール
●運転室
エアコン
カップキーパ
ラジオ (FM/AM)
シガーライタ
間欠式ワイパ&ウインドウオッシャ (天窓/前面)
サンバイザ
天井ブラインド

グリーンガラス
フロアマット:布製
ブレーキペダルカバー:ゴム製
靴置きトレイ
●安全装置
過負荷防止装置 (ブーム巻下緩停止機能付)
過負荷防止装置解除防止キー
マルチディスプレイ
第2過巻防止装置 (ブーム角度極限自動停止機能)
ブーム過巻自動停止装置
フック過巻自動停止装置
ブームバックストップ
乗降遮断式レバーロック
操作レバーロック (走行、主巻、補巻、ブーム起伏)
ケーブル式ドラムパウル (主巻/補巻/ブーム起伏)
中立時ネガブレーキ (主巻/補巻/ブーム起伏/走行)
サービスブレーキペダルロック (主巻/補巻)
中立フリー/ブレーキ切替表示灯
中立フリー/ブレーキ切替スイッチ
中立ブレーキ解除防止キー (主巻/補巻)
エンジン停止時ブレーキ作動装置
油圧安全弁 (主巻/補巻/ブーム起伏/走行)
ホーン
旋回ブレーキロック
旋回ロックピン
旋回フラッシュ/ブザー

▶オプション装備品

トラベルキット
サードドラム (φ22mm、フリーフォール付)
幅狭カウンタウエイト (2,990mm)
油圧式タグライン
パイプロ用油圧源
カウンタウエイトつりワイヤ
ガイケーブル格納ブラケット
ブームコネクタピンホルダ
減トン仕様 (カウンタウエイト枚数検出装置付)
台船搭載用ML
フットアクセル
ブーム起伏ペダル
揚程・深度表示装置
ドラム回転感知装置
本体傾斜計
旋回制限装置 (旋回中立フリー/ブレーキ切替システム含む)
水準器
キャブ上面ガード

サイドキャットウォーク (手すり無)
ガード上面手すり
カウンタウエイト上面手すり
定格総荷重表看板:下部ブーム腹面
後方確認カメラ
主・補ドラム監視カメラ
ブームドラム監視カメラ
ドラムライト
過負荷外部表示灯 (角型3色灯)
風速計
航空障害灯
中立フリー/過負荷ボイスアラーム
走行/旋回ボイスアラーム
AIS補助エアコン
電動式燃料給油ポンプ
消火器
扇風機

つり上げ荷重5t以上の移動式クレーン運転には「移動式クレーン運転士免許証」、クラムセル作業には「車両系建設機械(整地ほか)運転技能講習修了証」、基礎工事には「車両系建設機械(基礎用)運転技能講習修了証」がそれぞれ必要です。

コベルコクレーン株式会社

www.kobelco-cranes.com

東京本社 / 〒141-8626 東京都品川区東五反田2-17-1 ☎03-5789-2130

北海道 ☎011-788-2386・宮城 ☎0223-24-1482・横浜 ☎045-834-9992

北陸 ☎076-274-1218・東海 ☎052-603-1205・近畿 ☎06-6414-2103

中国 ☎082-810-3880・九州 ☎092-410-3035

■お問い合わせは……

適用型式:7050G

7050G-1SPEC-3(仕様はお断りせずに変更することがありますのでご了承ください。)130901F
本機のご使用にあたっては取扱説明書を必ずお読み下さい。

