



*Master*tech
7055

型式名 7055-3F

クローラクレーン

最大定格総荷重 55t × 3.7m

| | |
|-----------------------|--------|
| ▶主要諸元 | 1 |
| ▶フック巻上限界 | 1 |
| ▶フロントアタッチメント装備品 | 1 |
| クローラクレーン | |
| ▶全体図 | 2 |
| ▶ブーム構成 | 3 |
| ▶ジブ構成 | 4 |
| ▶作動範囲図 | 5 |
| ▶定格総荷重 | 6 |
| ▶主ブーム定格総荷重表 | 7 |
| ▶補助シーブ定格総荷重表 | 8, 9 |
| ▶ジブ定格総荷重表 | 10, 11 |
| ラフティングタワー | |
| ▶全体図 | 12 |
| ▶タワー構成 | 13 |
| ▶タワージブ構成 | 13 |
| ▶定格総荷重 | 14 |
| ▶タワー長さ21.0m | 14 |
| ▶タワー長さ24.1m | 15 |
| ▶タワー長さ27.1m | 16 |
| ▶タワー長さ30.2m | 17 |
| ▶タワー長さ33.2m | 18 |
| ▶タワー長さ36.3m | 19 |
| ▶タワー長さ39.3m | 20 |
| ▶タワー長さ42.4m | 21 |
| アタッチメント | |
| ▶クラムセル | 22 |
| ▶パイプロ | 22 |

▶主要諸元 (型式：7055-3F)

| 項目 | | 仕様 | クローラクレーン | ラフティングタワー |
|------------------------|-----------------|---------------------------|-------------|-------------|
| 最大つり上げ能力 | | t×m | 55×3.7 | 12×10.0 |
| ブーム(タワー)長さ | | m | 9.1~51.8 | 21.0~42.4 |
| ジブ(タワージブ)長さ | | m | 6.1~18.3 | 16.8~29.0 |
| 最大ブーム(タワー)+ジブ(タワージブ)長さ | | m | 42.7+12.2 | 42.4+29.0 |
| | | | 39.6+18.3 | |
| ロープ速度 | 主巻 | 巻上・巻下 m/min | *120~3 | |
| | 補巻 | 巻上・巻下 m/min | *120~3 | - |
| | タワージブ起伏 | 巻上・巻下 m/min | - | *90~3 |
| | サード(オプション)巻上・巻下 | m/min | *120~3 | |
| | ブーム(タワー)起伏 | 巻上・巻下 m/min | *70~2 | |
| 旋回速度 | | min ⁻¹ {rpm} | 4.0 {4.0} | |
| 走行速度 | | km/h | *2.4 / 1.5 | |
| 作業時質量(基本姿勢) | | t | 56.7 | 60.6 |
| 接地圧(基本姿勢) | | kPa{kgf/cm ² } | 72.3 {0.74} | 77.3 {0.79} |
| 登坂能力(tan) | | %{度} | 40 {21.8} | - |
| 定格ラインプル | | kN{tf} | 68.6 {7.0} | - |
| エンジン | 名称 | 日野J08E | | |
| | 定格出力 | kW/min ⁻¹ | 159/2,000 | |
| ワイヤロープ | 主巻 | mm | 22 | |
| | 補巻(タワージブ) | mm | 22 | |
| | ブーム(タワー) | mm | 16 | |

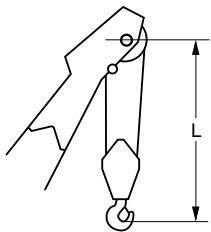
サードドラムはオプションです。

各ロープ速度はドラム1層目での値です。

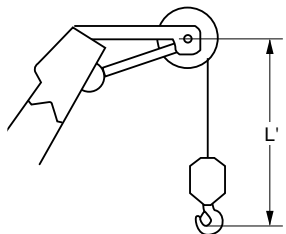
*印の速度は軽負荷の時の値であり、負荷により速度の変動があります。

単位は国際単位系のSI単位で、{ }内は従来表示です。

▶フック巻上限界(単位:mm)



| 使用フック | L |
|---------|-------|
| 55 tフック | 3,860 |
| 32 tフック | 3,680 |
| 19 tフック | 3,600 |



| 使用フック | L' |
|-----------|-------|
| 7 tボールフック | 2,970 |

▶フロントアタッチメント装備品 (クローラクレーン/ラフティングタワー)

| 装 備 品 | クローラクレーン | ラフティングタワー |
|-------------------------|----------|-----------|
| 3.9m上部ブーム | | - |
| タワーキャップ | - | |
| 5.2m下部ブーム(共用) | | |
| 3.0m中間ブーム(共用) | | |
| 6.1m中間ブーム(ケーブルローラ付・共用) | | |
| 9.1m中間ブーム(ケーブルローラ付・共用) | | |
| 9.1mタワー専用中間ブーム | 兼用可 | |
| 3.0m上部ジブ | | - |
| 3.0m下部ジブ | | - |
| 6.1m中間ジブ | | - |
| 3.1m上部タワージブ | - | |
| 4.6m下部タワージブ | - | |
| 3.0m中間タワージブ | - | |
| 6.1m中間タワージブ | - | |
| 55tフック(5枚シーブ) | | - |
| 32tフック(2枚シーブ) | | - |
| 19tフック(1枚シーブ) | | - |
| 7tボールフック | | - |
| 補助シーブ | | - |
| 主巻ワイヤロープ(22×175m) | | - |
| 補巻ワイヤロープ(22×125m) | | - |
| ブーム起伏ワイヤロープ(16×150m) | | - |
| タワー主巻ワイヤロープ(22×220m) | - | |
| タワージブ起伏ワイヤロープ(22×120m) | - | |
| タワーブーム起伏ワイヤロープ(16×170m) | - | |
| 最長タワー自立用ウエイト(3.3t) | - | |
| タワー上部ジブ先端ウエイト(300kg)*1 | - | |
| 自立用敷板 | - | |
| 下部ブームサイドステップ | | - |
| 中間ブームサイドステップ | | - |
| 風速計 | | |
| 警報付風速計 | - | |
| ブーム背面足場(鉄製またはアルミ製) | | |
| ブーム上面脱着式手摺(スタンションバー) | | |
| ブーム看板(上部ブーム用、中間ブーム用) | | |
| 上部スプレッド自動格納装置 | | - |
| 上部ブーム腹面保護材 | | - |
| リフマグ・クラムセル専用ガイケーブル | | - |

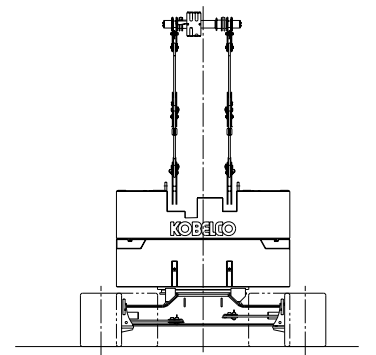
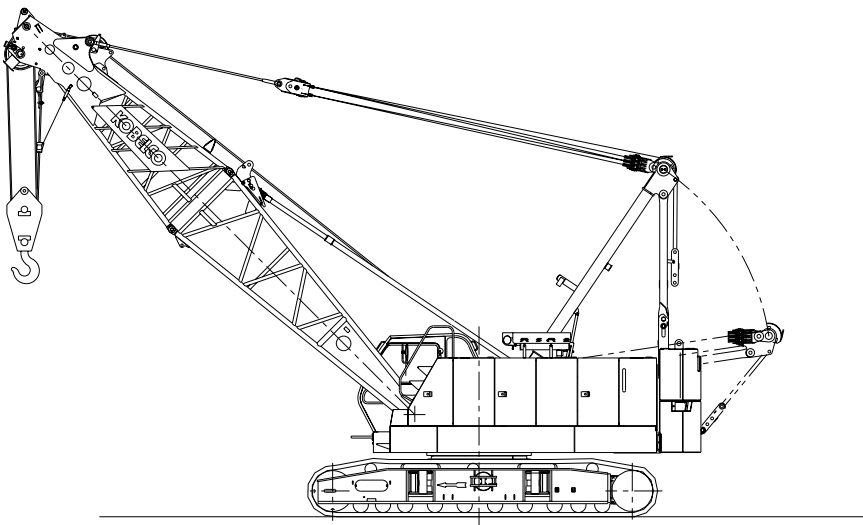
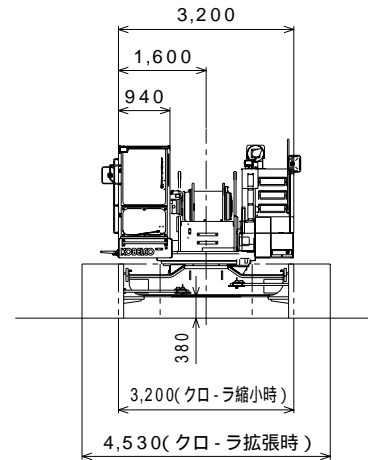
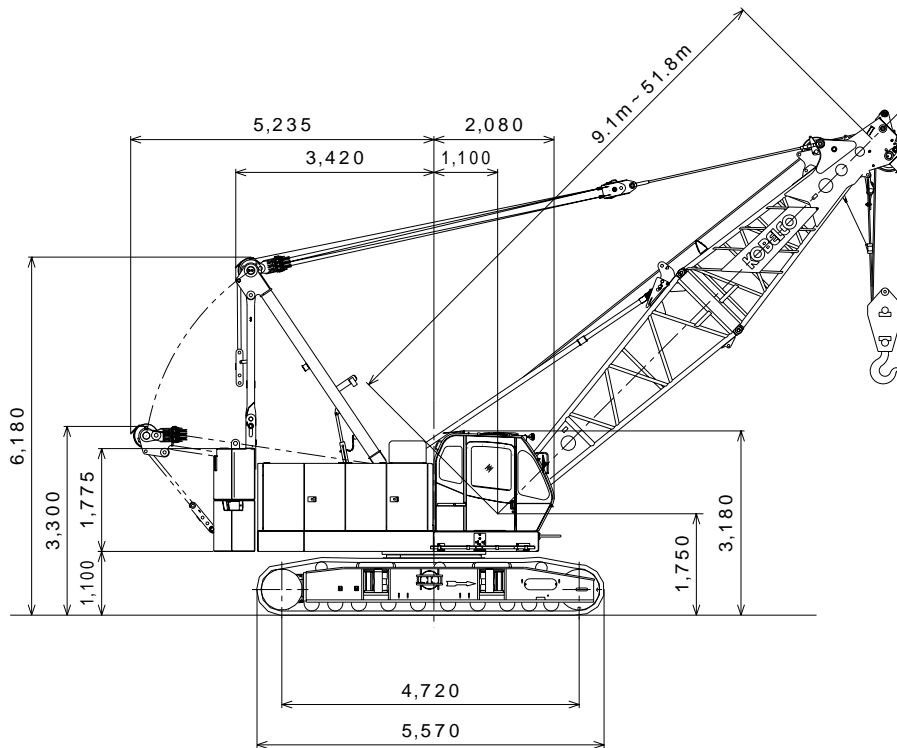
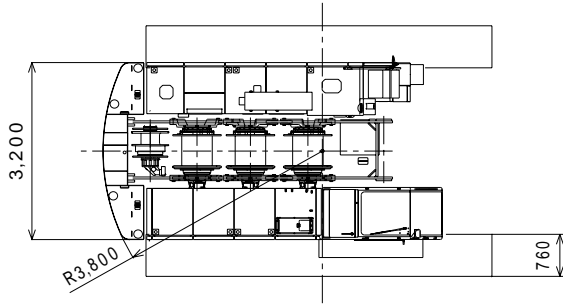
印は標準仕様、印はオプション設定を示します。

*1 タワージブ長さ16.8mにて19tフックを使用する場合とタワージブ長さ19.8mにて7tボールフックを使用する場合は、タワー上部ジブ先端ウエイト(300kg)を取り付けて下さい。

クローラクレーン

▶全体図(単位:mm)

縮尺: 約 1/120



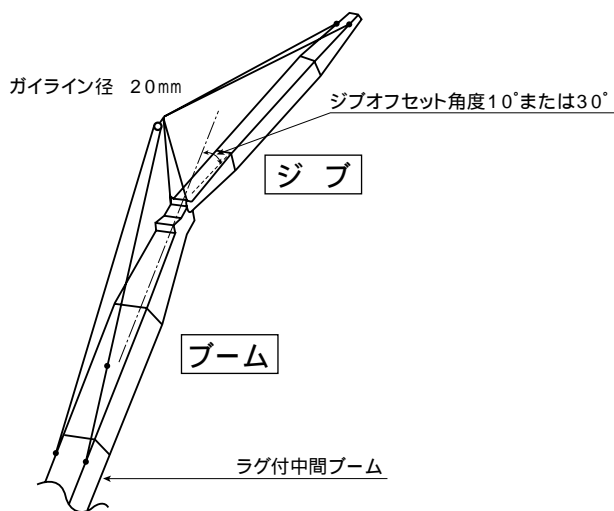
▶ブーム構成

- 下記の場合は6.1mまたは9.1mラグ付中間ブームが1本必要です。
 - 1) ジブ付の場合
 - 2) 39.6m以上のブームで補助クレーンを使用せずに組立てる場合。
- △ 印は、ラグ付中間ブームでジブ使用時のガイドライン取付位置を示します。
- ○ 印は、これより短いブームの組立可能な構成を示します。
- 使用するガイドラインの径は 30mmです。

| 中間ブームの種類 | | |
|----------|-------|-----|
| 記号 | ブーム長さ | 仕様 |
| 3.0 | 3.0m | ラグ無 |
| 6.1 | 6.1m | ラグ無 |
| 9.1 | 9.1m | ラグ無 |
| 6.1A | 6.1m | ラグ付 |
| 9.1A | 9.1m | ラグ付 |

| ブーム長さ m (ft.) | ブーム構成 | |
|---------------------|--------------------------|---------------------|
| | (3.0m+6.1m+9.1m) 中間ブーム構成 | (3.0m+6.1m) 中間ブーム構成 |
| 9.1 (30) | | |
| 12.2 (40) | | |
| 15.2 (50) | | |
| 18.3 (60) | | |
| 21.3 (70) | | |
| 24.4 (80) | | |
| 27.4 (90) | | |
| 30.5 (100) | | |
| 33.5 (110) | | |
| 36.6 (120) | | |

| ブーム長さ m (ft.) | ブーム構成 | |
|---------------------|------------------------------|-----------------------|
| | (3.0m + 6.1m + 9.1m) 中間ブーム構成 | (3.0m + 6.1m) 中間ブーム構成 |
| 39.6 (130) | | |
| 42.7 (140) | | |
| 45.7 (150) | | |
| 48.8 (160) | | |
| 51.8 (170) | | |



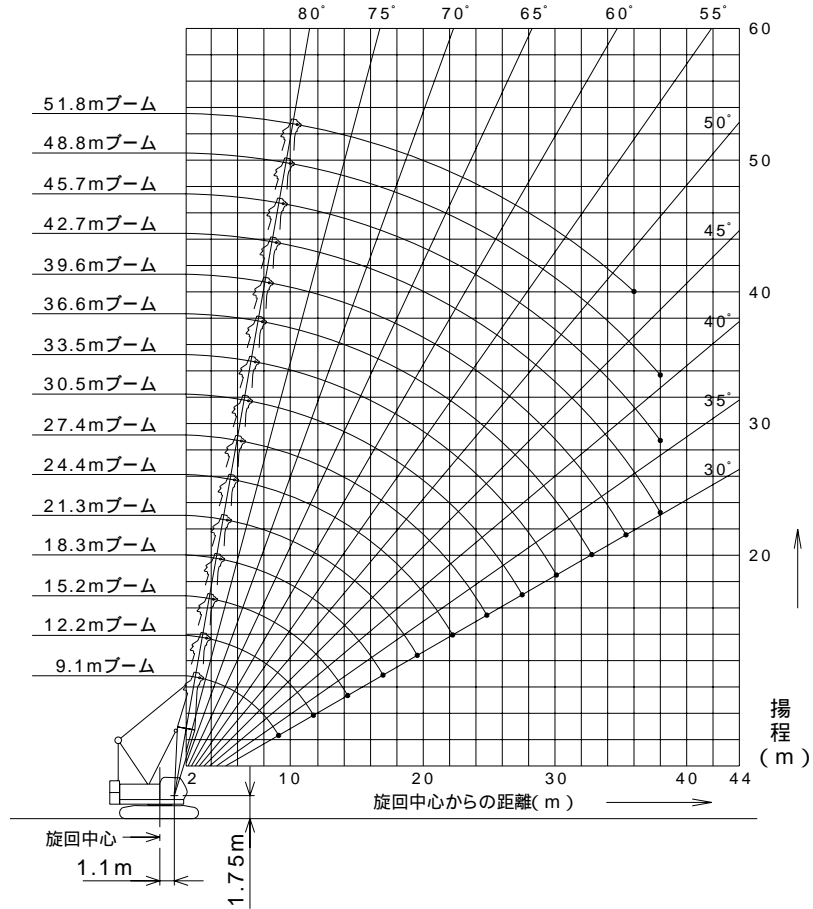
ジブ構成

- ジブを装着できる主ブームの長さは、30.5m(100)～42.7m(140)です。
- ジブを装着する場合には6.1mまたは9.1mラグ付き中間ブームが1本必要です。

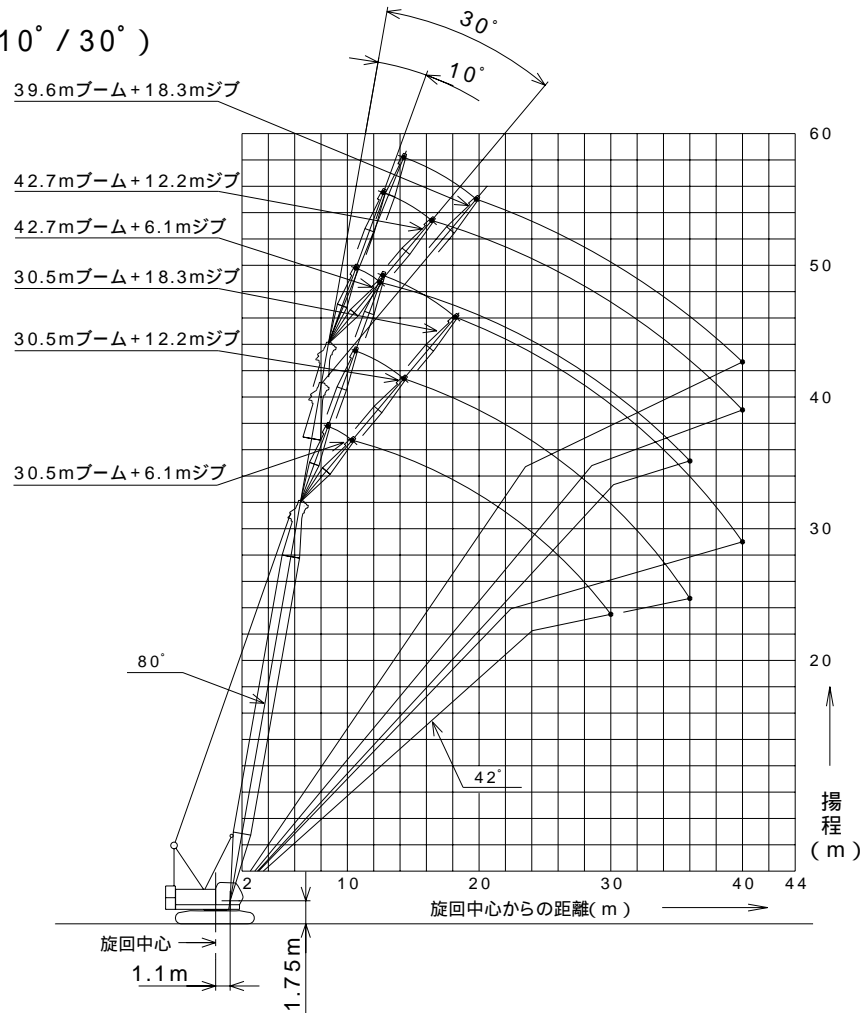
| ジブ長さ m(ft.) | ジブ構成 |
|----------------|------|
| 6.1 (20) | |
| 12.2 (40) | |
| 18.3 (60) | |

▶作動範囲図

■主ブーム



■ジブ装着 (オフセット角度10° / 30°)



▶定格総荷重

- 定格総荷重とは、水平堅土上における転倒荷重の78%以内で、フックブロック、玉掛用ワイヤロープ等のつり具の質量を含んだ値です。
- 作業半径とはクレーン旋回中心よりつり上荷重の重心までの水平距離を意味します。
- 実際につり上げ得る荷重は定格総荷重から（フック + 玉掛用ワイヤロープ等のつり具）の質量を差し引いた値になります。
- 定格総荷重をつる場合にも風の影響、地盤の状態、作業速度その他安全作業に有害な状況がある時はオペレータは荷重の軽減、作業速度を遅くするなど状況に応じた判断をする責任があります。
- 表中の空欄の個所では作業を行うことができません。
- クレーン作業中には必ずクローラを規定位置まで張り出し、ガントリを最高位置に立ててください。
- すべてのブーム（ジブ）長さにおける中間ブーム（ジブ）の構成は取扱説明書の指示を厳守してください。
- 主ブームにジブまたは補助シーブを取り付けたままで主フックを使用する場合の定格総荷重は、主ブーム定格総荷重から、ジブの長さおよび補助シーブに応じて次の値（ジブまたは補助シーブ用フックの質量を含む）を差し引いてください。ただし最小定格総荷重は1.1tとします。
- 補助シーブを装着できる主ブーム長さは、9.1m（30）～48.8m（160）です。
- ジブを装着できる主ブーム長さは、30.5m（100）～42.7m（140）です。
- ジブを装着する場合、あるいは39.6m以上の主ブーム長さで自己機組立する場合は、ラグ付中間ブーム（6.1mまたは9.1m）を必要とします。
- ブームの自立は、原則としてクローラ前方で行ってください。

△ 操作ミスなどによるつり荷の落下を防ぐため、クレーン作業では自由降下（フリーフォール）作業は行わないでください。

| ジブ長さ m(ft.) | 6.1(20) | 12.2(40) | 18.3(60) | 補助シーブ |
|-------------|---------|----------|----------|-------|
| 差し引く値 t | 1.1 | 1.6 | 2.1 | 0.5 |

実際につり上げる得る荷重は、主ブームの定格総荷重からさらに〔主フック + 玉掛け用ワイヤロープ等のつり具〕の質量を差し引いた値になります。

● 巻上げロープ巻掛本数に対する最大巻上荷重とフックの質量

| フック 呼称 | 巻上許容最大荷重（t） | | | | | | | | フック 質量 |
|--------------|-------------|------|------|------|------|------|------|------|-----------|
| | 1本掛 | 2本掛 | 3本掛 | 4本掛 | 5本掛 | 6本掛 | 7本掛 | 8本掛 | |
| 55t | - | - | 21.0 | 28.0 | 35.0 | 42.0 | 49.0 | 55.0 | 0.65t |
| 32t | - | - | 21.0 | 28.0 | 32.0 | - | - | - | 0.50t |
| 19t | - | 14.0 | 19.0 | - | - | - | - | - | 0.40t |
| 7t ボールフック | 7.0 | - | - | - | - | - | - | - | 0.16t |

主ブーム定格総荷重表

(単位:t)

| ブーム長さ 作業 半径 (m) | 9.1 | 12.2 | 15.2 | 18.3 | 21.3 | 24.4 | 27.4 | 30.5 | 33.5 | 36.6 | 39.6 | 42.7 | 45.7 | 48.8 | 51.8 |
|-----------------------|-----------|------------|-----------|-----------|-----------|-----------|-----------|-----------|-----------|-----------|-----------|-----------|-----------|-----------|------------|
| 3.0 | 55.0 | 55.0/3.5m | | | | | | | | | | | | | |
| 3.7 | 55.0 | 55.0 | | | | | | | | | | | | | |
| 4.0 | 50.7 | 50.7 | 50.7/4.0m | 44.3/4.5m | | | | | | | | | | | |
| 5.0 | 38.5 | 38.4 | 38.3 | 38.3 | 37.7/5.0m | 31.6/5.6m | | | | | | | | | |
| 6.0 | 28.7 | 28.6 | 28.5 | 28.5 | 28.4 | 28.4 | 27.6/6.1m | 24.2/6.6m | | | | | | | |
| 7.0 | 22.8 | 22.7 | 22.6 | 22.6 | 22.5 | 22.4 | 22.4 | 22.3 | 21.3/7.2m | 19.2/7.7m | | | | | |
| 8.0 | 18.9 | 18.8 | 18.6 | 18.6 | 18.5 | 18.5 | 18.4 | 18.4 | 18.3 | 18.2 | 17.4/8.2m | 15.8/8.7m | | | |
| 9.0 | 16.1 | 15.9 | 15.8 | 15.8 | 15.7 | 15.6 | 15.6 | 15.5 | 15.4 | 15.4 | 15.3 | 15.2 | 13.2/9.3m | 13.2/9.8m | |
| 10.0 | 15.9/9.1m | 13.8 | 13.7 | 13.6 | 13.5 | 13.5 | 13.4 | 13.4 | 13.3 | 13.2 | 13.1 | 13.1 | 13.0 | 12.9 | 11.8/10.3m |
| 12.0 | | 11.2/11.7m | 10.7 | 10.7 | 10.6 | 10.5 | 10.4 | 10.4 | 10.3 | 10.2 | 10.1 | 10.0 | 10.0 | 9.9 | 9.8 |
| 14.0 | | | 8.8 | 8.7 | 8.6 | 8.5 | 8.4 | 8.4 | 8.3 | 8.2 | 8.1 | 8.0 | 8.0 | 7.9 | 7.8 |
| 16.0 | | | 8.5/14.4m | 7.3 | 7.2 | 7.1 | 7.0 | 7.0 | 6.9 | 6.8 | 6.7 | 6.6 | 6.5 | 6.5 | 6.3 |
| 18.0 | | | | 6.8/17.0m | 6.2 | 6.1 | 6.0 | 5.9 | 5.8 | 5.7 | 5.6 | 5.5 | 5.5 | 5.4 | 5.3 |
| 20.0 | | | | | 5.4/19.7m | 5.3 | 5.2 | 5.1 | 5.0 | 4.9 | 4.8 | 4.7 | 4.6 | 4.5 | 4.4 |
| 22.0 | | | | | | 4.6 | 4.5 | 4.4 | 4.3 | 4.2 | 4.1 | 4.0 | 3.9 | 3.9 | 3.7 |
| 24.0 | | | | | | 4.5/22.3m | 4.0 | 3.9 | 3.8 | 3.7 | 3.6 | 3.5 | 3.4 | 3.3 | 3.2 |
| 26.0 | | | | | | | 3.8/24.9m | 3.4 | 3.3 | 3.2 | 3.1 | 3.0 | 2.9 | 2.8 | 2.7 |
| 28.0 | | | | | | | | 3.1/27.6m | 3.0 | 2.9 | 2.8 | 2.7 | 2.6 | 2.5 | 2.4 |
| 30.0 | | | | | | | | | 2.6 | 2.5 | 2.4 | 2.3 | 2.2 | 2.1 | 2.0 |
| 32.0 | | | | | | | | | 2.5/30.2m | 2.3 | 2.2 | 2.1 | 2.0 | 1.9 | 1.8 |
| 34.0 | | | | | | | | | | 2.1/32.9m | 1.9 | 1.8 | 1.7 | 1.6 | 1.5 |
| 36.0 | | | | | | | | | | | 1.7/35.5m | 1.5 | 1.4 | 1.3 | 1.1/36.0m |
| 38.0 | | | | | | | | | | | | 1.3/38.0m | 1.2/38.0m | 1.1/38.0m | |
| ロープ掛数 | 8 | 8 | 8 | 7 | 6 | 5 | 4 | 4 | 4 | 3 | 3 | 3 | 2 | 2 | 2 |

表中の太線で囲まれた部分は、ブーム等の強度によって定められた値です。

▶補助シーブ定格総荷重表(主ブームに55tフック装着)

(単位:t)

| ブーム長さ 作業 半径(m) | 9.1 | 12.2 | 15.2 | 18.3 | 21.3 | 24.4 | 27.4 | 30.5 | 33.5 | 36.6 | 39.6 | 42.7 | 45.7 | 48.8 |
|----------------------|----------|-----------|-----------|-----------|-----------|-----------|-----------|-----------|-----------|-----------|-----------|-----------|-----------|-----------|
| 3.8 | 7.0/3.8m | | | | | | | | | | | | | |
| 4.0 | 7.0 | 7.0/4.3m | 7.0/4.8m | | | | | | | | | | | |
| 5.0 | 7.0 | 7.0 | 7.0 | 7.0/5.4m | 7.0/5.9m | | | | | | | | | |
| 6.0 | 7.0 | 7.0 | 7.0 | 7.0 | 7.0 | 7.0/6.4m | 7.0/6.9m | | | | | | | |
| 7.0 | 7.0 | 7.0 | 7.0 | 7.0 | 7.0 | 7.0 | 7.0 | 7.0/7.5m | | | | | | |
| 8.0 | 7.0 | 7.0 | 7.0 | 7.0 | 7.0 | 7.0 | 7.0 | 7.0 | 7.0/8.0m | 7.0/8.5m | | | | |
| 9.0 | 7.0 | 7.0 | 7.0 | 7.0 | 7.0 | 7.0 | 7.0 | 7.0 | 7.0 | 7.0 | 7.0/9.1m | 7.0/9.6m | | |
| 10.0 | 7.0/9.1m | 7.0 | 7.0 | 7.0 | 7.0 | 7.0 | 7.0 | 7.0 | 7.0 | 7.0 | 7.0 | 7.0 | 7.0/10.1m | 7.0/10.6m |
| 12.0 | | 7.0/11.7m | 7.0 | 7.0 | 7.0 | 7.0 | 7.0 | 7.0 | 7.0 | 7.0 | 7.0 | 7.0 | 7.0 | 7.0 |
| 14.0 | | | 7.0 | 7.0 | 7.0 | 7.0 | 7.0 | 7.0 | 7.0 | 7.0 | 7.0 | 7.0 | 7.0 | 6.9 |
| 16.0 | | | 7.0/14.4m | 6.3 | 6.2 | 6.1 | 6.0 | 6.0 | 5.9 | 5.8 | 5.7 | 5.6 | 5.5 | 5.5 |
| 18.0 | | | | 5.8/17.0m | 5.2 | 5.1 | 5.0 | 4.9 | 4.8 | 4.7 | 4.6 | 4.5 | 4.5 | 4.4 |
| 20.0 | | | | | 4.4/19.7m | 4.3 | 4.2 | 4.1 | 4.0 | 3.9 | 3.8 | 3.7 | 3.6 | 3.5 |
| 22.0 | | | | | | 3.6 | 3.5 | 3.4 | 3.3 | 3.2 | 3.1 | 3.0 | 2.9 | 2.9 |
| 24.0 | | | | | | 3.5/22.3m | 3.0 | 2.9 | 2.8 | 2.7 | 2.6 | 2.5 | 2.4 | 2.3 |
| 26.0 | | | | | | | 2.8/24.9m | 2.4 | 2.3 | 2.2 | 2.1 | 2.0 | 1.9 | 1.8 |
| 28.0 | | | | | | | | 2.1/27.6m | 2.0 | 1.9 | 1.8 | 1.7 | 1.6 | 1.5 |
| 30.0 | | | | | | | | | 1.6 | 1.5 | 1.4 | 1.3 | 1.2/30.0m | 1.1/30.0m |
| 32.0 | | | | | | | | | 1.5/30.2m | 1.3 | 1.2/32.0m | 1.1/32.0m | | |
| 34.0 | | | | | | | | | | 1.1/32.9m | | | | |

表中の太線で囲まれた部分は、ブーム等の強度によって定められた値です。

▶補助シーブ定格総荷重表(主ブームに32tフック装着)

(単位:t)

| ブーム長さ 作業 半径(m) | 9.1 | 12.2 | 15.2 | 18.3 | 21.3 | 24.4 | 27.4 | 30.5 | 33.5 | 36.6 | 39.6 | 42.7 | 45.7 | 48.8 |
|----------------------|----------|-----------|-----------|-----------|-----------|-----------|-----------|-----------|-----------|-----------|-----------|-----------|-----------|-----------|
| 3.8 | 7.0/3.8m | | | | | | | | | | | | | |
| 4.0 | 7.0 | 7.0/4.3m | 7.0/4.8m | | | | | | | | | | | |
| 5.0 | 7.0 | 7.0 | 7.0 | 7.0/5.4m | 7.0/5.9m | | | | | | | | | |
| 6.0 | 7.0 | 7.0 | 7.0 | 7.0 | 7.0 | 7.0/6.4m | 7.0/6.9m | | | | | | | |
| 7.0 | 7.0 | 7.0 | 7.0 | 7.0 | 7.0 | 7.0 | 7.0 | 7.0/7.5m | | | | | | |
| 8.0 | 7.0 | 7.0 | 7.0 | 7.0 | 7.0 | 7.0 | 7.0 | 7.0 | 7.0/8.0m | 7.0/8.5m | | | | |
| 9.0 | 7.0 | 7.0 | 7.0 | 7.0 | 7.0 | 7.0 | 7.0 | 7.0 | 7.0 | 7.0 | 7.0/9.1m | 7.0/9.6m | | |
| 10.0 | 7.0/9.1m | 7.0 | 7.0 | 7.0 | 7.0 | 7.0 | 7.0 | 7.0 | 7.0 | 7.0 | 7.0 | 7.0 | 7.0/10.1m | 7.0/10.6m |
| 12.0 | | 7.0/11.7m | 7.0 | 7.0 | 7.0 | 7.0 | 7.0 | 7.0 | 7.0 | 7.0 | 7.0 | 7.0 | 7.0 | 7.0 |
| 14.0 | | | 7.0 | 7.0 | 7.0 | 7.0 | 7.0 | 7.0 | 7.0 | 7.0 | 7.0 | 7.0 | 7.0 | 7.0 |
| 16.0 | | | 7.0/14.4m | 6.5 | 6.4 | 6.3 | 6.2 | 6.2 | 6.1 | 6.0 | 5.9 | 5.8 | 5.7 | 5.7 |
| 18.0 | | | | 6.0/17.0m | 5.4 | 5.3 | 5.2 | 5.1 | 5.0 | 4.9 | 4.8 | 4.7 | 4.7 | 4.6 |
| 20.0 | | | | | 4.6/19.7m | 4.5 | 4.4 | 4.3 | 4.2 | 4.1 | 4.0 | 3.9 | 3.8 | 3.7 |
| 22.0 | | | | | | 3.8 | 3.7 | 3.6 | 3.5 | 3.4 | 3.3 | 3.2 | 3.1 | 3.1 |
| 24.0 | | | | | | 3.7/22.3m | 3.2 | 3.1 | 3.0 | 2.9 | 2.8 | 2.7 | 2.6 | 2.5 |
| 26.0 | | | | | | | 3.0/24.9m | 2.6 | 2.5 | 2.4 | 2.3 | 2.2 | 2.1 | 2.0 |
| 28.0 | | | | | | | | 2.3/27.6m | 2.2 | 2.1 | 2.0 | 1.9 | 1.8 | 1.7 |
| 30.0 | | | | | | | | | 1.8 | 1.7 | 1.6 | 1.5 | 1.4 | 1.3 |
| 32.0 | | | | | | | | | 1.7/30.2m | 1.5 | 1.4 | 1.3/32.0m | 1.2/32.0m | 1.1/32.0m |
| 34.0 | | | | | | | | | | 1.3/32.9m | 1.1/34.0m | | | |

表中の太線で囲まれた部分は、ブーム等の強度によって定められた値です。

▶補助シーブ定格総荷重表(主ブームに19tフック装着)

(単位:t)

| ブーム長さ 作業 半径(m) | 9.1 | 12.2 | 15.2 | 18.3 | 21.3 | 24.4 | 27.4 | 30.5 | 33.5 | 36.6 | 39.6 | 42.7 | 45.7 | 48.8 |
|----------------------|----------|-----------|-----------|-----------|-----------|-----------|-----------|-----------|-----------|-----------|-----------|-----------|-----------|-----------|
| 3.8 | 7.0/3.8m | | | | | | | | | | | | | |
| 4.0 | 7.0 | 7.0/4.3m | 7.0/4.8m | | | | | | | | | | | |
| 5.0 | 7.0 | 7.0 | 7.0 | 7.0/5.4m | 7.0/5.9m | | | | | | | | | |
| 6.0 | 7.0 | 7.0 | 7.0 | 7.0 | 7.0 | 7.0/6.4m | 7.0/6.9m | | | | | | | |
| 7.0 | 7.0 | 7.0 | 7.0 | 7.0 | 7.0 | 7.0 | 7.0 | 7.0/7.5m | | | | | | |
| 8.0 | 7.0 | 7.0 | 7.0 | 7.0 | 7.0 | 7.0 | 7.0 | 7.0 | 7.0/8.0m | 7.0/8.5m | | | | |
| 9.0 | 7.0 | 7.0 | 7.0 | 7.0 | 7.0 | 7.0 | 7.0 | 7.0 | 7.0 | 7.0 | 7.0/9.1m | 7.0/9.6m | | |
| 10.0 | 7.0/9.1m | 7.0 | 7.0 | 7.0 | 7.0 | 7.0 | 7.0 | 7.0 | 7.0 | 7.0 | 7.0 | 7.0 | 7.0/10.1m | 7.0/10.6m |
| 12.0 | | 7.0/11.7m | 7.0 | 7.0 | 7.0 | 7.0 | 7.0 | 7.0 | 7.0 | 7.0 | 7.0 | 7.0 | 7.0 | 7.0 |
| 14.0 | | | 7.0 | 7.0 | 7.0 | 7.0 | 7.0 | 7.0 | 7.0 | 7.0 | 7.0 | 7.0 | 7.0 | 7.0 |
| 16.0 | | | 7.0/14.4m | 6.6 | 6.5 | 6.4 | 6.3 | 6.3 | 6.2 | 6.1 | 6.0 | 5.9 | 5.8 | 5.8 |
| 18.0 | | | | 6.1/17.0m | 5.5 | 5.4 | 5.3 | 5.2 | 5.1 | 5.0 | 4.9 | 4.8 | 4.8 | 4.7 |
| 20.0 | | | | | 4.7/19.7m | 4.6 | 4.5 | 4.4 | 4.3 | 4.2 | 4.1 | 4.0 | 3.9 | 3.8 |
| 22.0 | | | | | | 3.9 | 3.8 | 3.7 | 3.6 | 3.5 | 3.4 | 3.3 | 3.2 | 3.2 |
| 24.0 | | | | | | 3.8/22.3m | 3.3 | 3.2 | 3.1 | 3.0 | 2.9 | 2.8 | 2.7 | 2.6 |
| 26.0 | | | | | | | 3.1/24.9m | 2.7 | 2.6 | 2.5 | 2.4 | 2.3 | 2.2 | 2.1 |
| 28.0 | | | | | | | | 2.4/27.6m | 2.3 | 2.2 | 2.1 | 2.0 | 1.9 | 1.8 |
| 30.0 | | | | | | | | | 1.9 | 1.8 | 1.7 | 1.6 | 1.5 | 1.4 |
| 32.0 | | | | | | | | | 1.8/30.2m | 1.6 | 1.5 | 1.4 | 1.3/32.0m | 1.2/32.0m |
| 34.0 | | | | | | | | | | 1.4/32.9m | 1.2/34.0m | 1.1/34.0m | | |

表中の太線で囲まれた部分は、ブーム等の強度によって定められた値です。

▶補助シーブ定格総荷重表(主ブームにフックなし)

(単位:t)

| ブーム長さ 作業 半径(m) | 9.1 | 12.2 | 15.2 | 18.3 | 21.3 | 24.4 | 27.4 | 30.5 | 33.5 | 36.6 | 39.6 | 42.7 | 45.7 | 48.8 |
|----------------------|----------|-----------|-----------|-----------|-----------|-----------|-----------|-----------|-----------|-----------|-----------|-----------|-----------|-----------|
| 3.8 | 7.0/3.8m | | | | | | | | | | | | | |
| 4.0 | 7.0 | 7.0/4.3m | 7.0/4.8m | | | | | | | | | | | |
| 5.0 | 7.0 | 7.0 | 7.0 | 7.0/5.4m | 7.0/5.9m | | | | | | | | | |
| 6.0 | 7.0 | 7.0 | 7.0 | 7.0 | 7.0 | 7.0/6.4m | 7.0/6.9m | | | | | | | |
| 7.0 | 7.0 | 7.0 | 7.0 | 7.0 | 7.0 | 7.0 | 7.0 | 7.0/7.5m | | | | | | |
| 8.0 | 7.0 | 7.0 | 7.0 | 7.0 | 7.0 | 7.0 | 7.0 | 7.0 | 7.0/8.0m | 7.0/8.5m | | | | |
| 9.0 | 7.0 | 7.0 | 7.0 | 7.0 | 7.0 | 7.0 | 7.0 | 7.0 | 7.0 | 7.0 | 7.0/9.1m | 7.0/9.6m | | |
| 10.0 | 7.0/9.1m | 7.0 | 7.0 | 7.0 | 7.0 | 7.0 | 7.0 | 7.0 | 7.0 | 7.0 | 7.0 | 7.0 | 7.0/10.1m | 7.0/10.6m |
| 12.0 | | 7.0/11.7m | 7.0 | 7.0 | 7.0 | 7.0 | 7.0 | 7.0 | 7.0 | 7.0 | 7.0 | 7.0 | 7.0 | 7.0 |
| 14.0 | | | 7.0 | 7.0 | 7.0 | 7.0 | 7.0 | 7.0 | 7.0 | 7.0 | 7.0 | 7.0 | 7.0 | 7.0 |
| 16.0 | | | 7.0/14.4m | 7.0 | 6.9 | 6.8 | 6.7 | 6.7 | 6.6 | 6.5 | 6.4 | 6.3 | 6.2 | 6.2 |
| 18.0 | | | | 6.5/17.0m | 5.9 | 5.8 | 5.7 | 5.6 | 5.5 | 5.4 | 5.3 | 5.2 | 5.2 | 5.1 |
| 20.0 | | | | | 5.1/19.7m | 5.0 | 4.9 | 4.8 | 4.7 | 4.6 | 4.5 | 4.4 | 4.3 | 4.2 |
| 22.0 | | | | | | 4.3 | 4.2 | 4.1 | 4.0 | 3.9 | 3.8 | 3.7 | 3.6 | 3.6 |
| 24.0 | | | | | | 4.2/22.3m | 3.7 | 3.6 | 3.5 | 3.4 | 3.3 | 3.2 | 3.1 | 3.0 |
| 26.0 | | | | | | | 3.5/24.9m | 3.1 | 3.0 | 2.9 | 2.8 | 2.7 | 2.6 | 2.5 |
| 28.0 | | | | | | | | 2.8/27.6m | 2.7 | 2.6 | 2.5 | 2.4 | 2.3 | 2.2 |
| 30.0 | | | | | | | | | 2.3 | 2.2 | 2.1 | 2.0 | 1.9 | 1.8 |
| 32.0 | | | | | | | | | 2.2/30.2m | 2.0 | 1.9 | 1.8 | 1.7 | 1.6 |
| 34.0 | | | | | | | | | | 1.8/32.9m | 1.6 | 1.5 | 1.4 | 1.3/34.0m |
| 36.0 | | | | | | | | | | | 1.4/36.0m | 1.2/36.0m | 1.1/36.0m | |

表中の太線で囲まれた部分は、ブーム等の強度によって定められた値です。

▶ジブ定格総荷重表(19tまたは32t主フック装着/ジブオフセット角度10°)

(単位:t)

| ブーム長さ(m) 作業半径(m) | 30.5 | | | 33.5 | | | 36.6 | | | 39.6 | | | 42.7 | |
|---------------------|------|------|------|------|------|------|------|------|------|------|------|------|------|------|
| | 6.1 | 12.2 | 18.3 | 6.1 | 12.2 | 18.3 | 6.1 | 12.2 | 18.3 | 6.1 | 12.2 | 18.3 | 6.1 | 12.2 |
| 9.0 | 7.0 | | | 7.0 | | | | | | | | | | |
| 10.0 | 7.0 | | | 7.0 | | | 7.0 | | | 7.0 | | | | |
| 12.0 | 7.0 | 7.0 | 4.5 | 7.0 | 7.0 | | 7.0 | 7.0 | | 7.0 | | | 7.0 | |
| 14.0 | 7.0 | 7.0 | 4.5 | 7.0 | 7.0 | 4.5 | 7.0 | 7.0 | 4.5 | 7.0 | 7.0 | 4.5 | 7.0 | 6.6 |
| 16.0 | 6.6 | 6.9 | 4.5 | 6.6 | 6.8 | 4.5 | 6.6 | 6.8 | 4.5 | 6.6 | 6.7 | 4.5 | 6.5 | 6.3 |
| 18.0 | 5.7 | 6.0 | 4.5 | 5.6 | 5.9 | 4.5 | 5.5 | 5.8 | 4.5 | 5.4 | 5.7 | 4.5 | 5.3 | 5.6 |
| 20.0 | 4.8 | 5.1 | 4.5 | 4.7 | 5.0 | 4.5 | 4.6 | 4.9 | 4.5 | 4.5 | 4.8 | 4.5 | 4.4 | 4.7 |
| 22.0 | 4.1 | 4.4 | 4.5 | 4.0 | 4.3 | 4.4 | 3.9 | 4.2 | 4.3 | 3.8 | 4.1 | 4.2 | 3.7 | 4.0 |
| 24.0 | 3.6 | 3.8 | 3.9 | 3.4 | 3.7 | 3.8 | 3.4 | 3.6 | 3.7 | 3.2 | 3.5 | 3.6 | 3.1 | 3.4 |
| 26.0 | 3.1 | 3.3 | 3.4 | 2.9 | 3.2 | 3.3 | 2.9 | 3.1 | 3.2 | 2.7 | 3.0 | 3.1 | 2.6 | 2.9 |
| 28.0 | 2.7 | 2.9 | 3.0 | 2.5 | 2.8 | 2.9 | 2.4 | 2.7 | 2.8 | 2.3 | 2.6 | 2.7 | 2.1 | 2.4 |
| 30.0 | 2.3 | 2.5 | 2.7 | 2.1 | 2.4 | 2.5 | 2.0 | 2.3 | 2.5 | 1.8 | 2.2 | 2.3 | 1.7 | 2.0 |
| 32.0 | 1.9 | 2.2 | 2.4 | 1.8 | 2.1 | 2.2 | 1.7 | 2.0 | 2.1 | 1.5 | 1.8 | 1.9 | 1.4 | 1.7 |
| 34.0 | | 1.9 | 2.1 | 1.5 | 1.7 | 1.9 | 1.3 | 1.6 | 1.8 | 1.2 | 1.5 | 1.6 | | 1.3 |
| 36.0 | | 1.6 | 1.8 | 1.2 | 1.5 | 1.6 | 1.1 | 1.4 | 1.5 | | 1.2 | 1.3 | | 1.1 |
| 38.0 | | 1.4 | 1.6 | | 1.2 | 1.4 | | 1.1 | 1.3 | | | 1.1 | | |
| 40.0 | | | 1.3 | | | 1.2 | | | | | | | | |

表中の太線で囲まれた部分は、ブーム等の強度によって定められた値です。

▶ジブ定格総荷重表(19tまたは32t主フック装着/ジブオフセット角度30°)

(単位:t)

| ブーム長さ(m) 作業半径(m) | 30.5 | | | 33.5 | | | 36.6 | | | 39.6 | | | 42.7 | |
|---------------------|------|------|------|------|------|------|------|------|------|------|------|------|------|------|
| | 6.1 | 12.2 | 18.3 | 6.1 | 12.2 | 18.3 | 6.1 | 12.2 | 18.3 | 6.1 | 12.2 | 18.3 | 6.1 | 12.2 |
| 12.0 | 7.0 | | | 7.0 | | | 7.0 | | | 7.0 | | | | |
| 14.0 | 7.0 | | | 7.0 | | | 7.0 | | | 7.0 | | | 6.6 | |
| 16.0 | 6.9 | 5.0 | | 6.8 | 5.0 | | 6.7 | 5.0 | | 6.6 | | | 6.4 | |
| 18.0 | 5.9 | 5.0 | 3.2 | 5.8 | 5.0 | | 5.8 | 5.0 | | 5.7 | 5.0 | | 5.6 | 4.4 |
| 20.0 | 5.0 | 5.0 | 3.2 | 4.9 | 5.0 | 3.2 | 4.8 | 5.0 | 3.2 | 4.7 | 5.0 | 3.2 | 4.7 | 4.3 |
| 22.0 | 4.3 | 4.7 | 3.2 | 4.2 | 4.6 | 3.2 | 4.1 | 4.5 | 3.2 | 4.0 | 4.5 | 3.2 | 3.9 | 4.1 |
| 24.0 | 3.7 | 4.1 | 3.2 | 3.6 | 4.0 | 3.2 | 3.5 | 3.9 | 3.2 | 3.4 | 3.8 | 3.2 | 3.3 | 3.7 |
| 26.0 | 3.2 | 3.5 | 3.2 | 3.1 | 3.4 | 3.2 | 3.0 | 3.4 | 3.2 | 2.9 | 3.3 | 3.2 | 2.8 | 3.2 |
| 28.0 | 2.7 | 3.1 | 3.2 | 2.6 | 3.0 | 3.2 | 2.6 | 2.9 | 3.2 | 2.4 | 2.8 | 3.1 | 2.3 | 2.8 |
| 30.0 | 2.4 | 2.7 | 2.9 | 2.2 | 2.6 | 2.8 | 2.1 | 2.5 | 2.8 | 2.0 | 2.4 | 2.7 | 1.9 | 2.3 |
| 32.0 | | 2.4 | 2.6 | 1.8 | 2.3 | 2.5 | 1.7 | 2.2 | 2.4 | 1.6 | 2.1 | 2.3 | 1.5 | 1.9 |
| 34.0 | | 2.1 | 2.3 | | 1.9 | 2.2 | 1.4 | 1.8 | 2.1 | 1.3 | 1.7 | 2.0 | 1.2 | 1.6 |
| 36.0 | | 1.8 | 2.0 | | 1.6 | 1.9 | | 1.5 | 1.8 | | 1.4 | 1.7 | | 1.3 |
| 38.0 | | | 1.8 | | 1.3 | 1.6 | | 1.3 | 1.5 | | 1.1 | 1.4 | | |
| 40.0 | | | 1.5 | | | 1.4 | | | 1.3 | | | 1.2 | | |

表中の太線で囲まれた部分は、ブーム等の強度によって定められた値です。

▶ジブ定格総荷重表(主フックなし/ジブオフセット角度10°)

(単位:t)

| ブーム長さ(m) | 30.5 | | | 33.5 | | | 36.6 | | | 39.6 | | | 42.7 | |
|--------------------|------|------|------|------|------|------|------|------|------|------|------|------|------|------|
| ジブ長さ(m) 作業半径(m) | 6.1 | 12.2 | 18.3 | 6.1 | 12.2 | 18.3 | 6.1 | 12.2 | 18.3 | 6.1 | 12.2 | 18.3 | 6.1 | 12.2 |
| 9.0 | 7.0 | | | 7.0 | | | | | | | | | | |
| 10.0 | 7.0 | | | 7.0 | | | 7.0 | | | 7.0 | | | | |
| 12.0 | 7.0 | 7.0 | 4.5 | 7.0 | 7.0 | | 7.0 | 7.0 | | 7.0 | | | 7.0 | |
| 14.0 | 7.0 | 7.0 | 4.5 | 7.0 | 7.0 | 4.5 | 7.0 | 7.0 | 4.5 | 7.0 | 7.0 | 4.5 | 7.0 | 6.9 |
| 16.0 | 6.9 | 7.0 | 4.5 | 6.8 | 7.0 | 4.5 | 6.7 | 7.0 | 4.5 | 6.6 | 6.9 | 4.5 | 6.6 | 6.5 |
| 18.0 | 6.0 | 6.2 | 4.5 | 5.9 | 6.1 | 4.5 | 5.8 | 6.1 | 4.5 | 5.7 | 6.0 | 4.5 | 5.6 | 5.9 |
| 20.0 | 5.1 | 5.3 | 4.5 | 5.0 | 5.2 | 4.5 | 4.9 | 5.2 | 4.5 | 4.8 | 5.1 | 4.5 | 4.7 | 5.0 |
| 22.0 | 4.4 | 4.6 | 4.5 | 4.3 | 4.5 | 4.5 | 4.2 | 4.4 | 4.5 | 4.1 | 4.3 | 4.4 | 4.0 | 4.3 |
| 24.0 | 3.8 | 4.0 | 4.1 | 3.7 | 3.9 | 4.0 | 3.7 | 3.9 | 3.9 | 3.5 | 3.8 | 3.8 | 3.5 | 3.7 |
| 26.0 | 3.4 | 3.6 | 3.6 | 3.2 | 3.4 | 3.5 | 3.2 | 3.4 | 3.4 | 3.1 | 3.3 | 3.3 | 3.0 | 3.2 |
| 28.0 | 3.0 | 3.1 | 3.2 | 2.8 | 3.0 | 3.1 | 2.8 | 3.0 | 3.0 | 2.7 | 2.8 | 2.9 | 2.5 | 2.8 |
| 30.0 | 2.6 | 2.8 | 2.9 | 2.5 | 2.7 | 2.8 | 2.4 | 2.6 | 2.7 | 2.3 | 2.5 | 2.6 | 2.1 | 2.4 |
| 32.0 | 2.3 | 2.5 | 2.6 | 2.2 | 2.4 | 2.5 | 2.1 | 2.3 | 2.4 | 1.9 | 2.2 | 2.3 | 1.8 | 2.0 |
| 34.0 | | 2.2 | 2.3 | 1.9 | 2.1 | 2.2 | 1.8 | 2.0 | 2.1 | 1.6 | 1.8 | 1.9 | 1.5 | 1.7 |
| 36.0 | | 2.0 | 2.1 | 1.6 | 1.8 | 1.9 | 1.5 | 1.7 | 1.8 | 1.3 | 1.6 | 1.7 | 1.2 | 1.4 |
| 38.0 | | 1.7 | 1.8 | | 1.6 | 1.7 | 1.2 | 1.5 | 1.6 | 1.1 | 1.3 | 1.4 | | 1.2 |
| 40.0 | | | 1.6 | | 1.4 | 1.5 | | 1.2 | 1.4 | | 1.1 | 1.2 | | |

表中の太線で囲まれた部分は、ブーム等の強度によって定められた値です。

▶ジブ定格総荷重表(主フックなし/ジブオフセット角度30°)

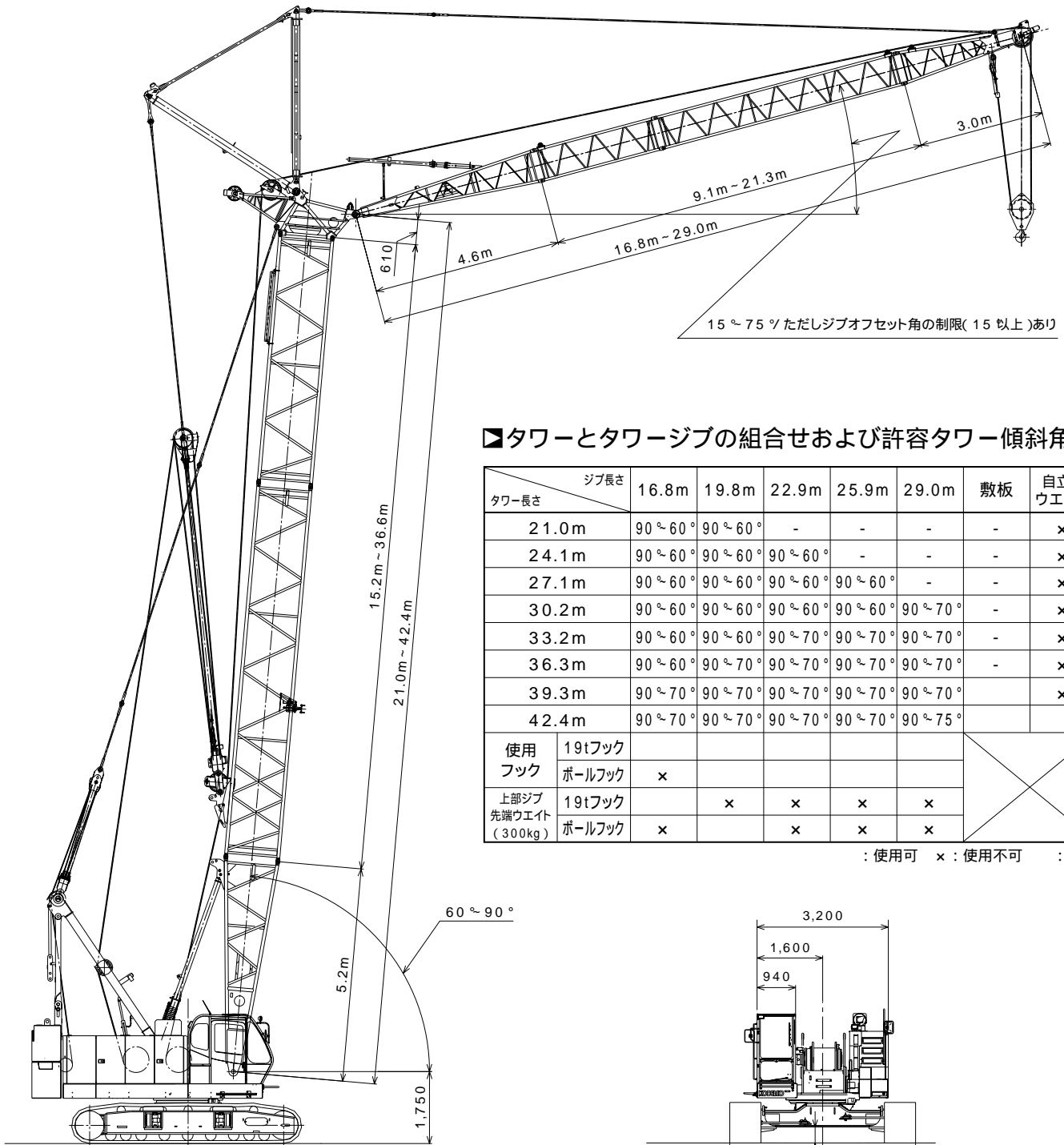
(単位:t)

| ブーム長さ(m) | 30.5 | | | 33.5 | | | 36.6 | | | 39.6 | | | 42.7 | |
|--------------------|------|------|------|------|------|------|------|------|------|------|------|------|------|------|
| ジブ長さ(m) 作業半径(m) | 6.1 | 12.2 | 18.3 | 6.1 | 12.2 | 18.3 | 6.1 | 12.2 | 18.3 | 6.1 | 12.2 | 18.3 | 6.1 | 12.2 |
| 12.0 | 7.0 | | | 7.0 | | | 7.0 | | | 7.0 | | | | |
| 14.0 | 7.0 | | | 7.0 | | | 7.0 | | | 7.0 | | | | 6.8 |
| 16.0 | 7.0 | 5.0 | | 7.0 | 5.0 | | 7.0 | 5.0 | | 6.9 | | | | 6.6 |
| 18.0 | 6.2 | 5.0 | 3.2 | 6.1 | 5.0 | | 6.0 | 5.0 | | 5.9 | 5.0 | | 5.9 | 4.6 |
| 20.0 | 5.3 | 5.0 | 3.2 | 5.2 | 5.0 | 3.2 | 5.1 | 5.0 | 3.2 | 5.0 | 5.0 | 3.2 | 4.9 | 4.4 |
| 22.0 | 4.5 | 4.9 | 3.2 | 4.4 | 4.8 | 3.2 | 4.4 | 4.7 | 3.2 | 4.3 | 4.7 | 3.2 | 4.2 | 4.3 |
| 24.0 | 3.9 | 4.2 | 3.2 | 3.8 | 4.2 | 3.2 | 3.8 | 4.1 | 3.2 | 3.7 | 4.0 | 3.2 | 3.6 | 4.0 |
| 26.0 | 3.4 | 3.7 | 3.2 | 3.3 | 3.6 | 3.2 | 3.3 | 3.6 | 3.2 | 3.2 | 3.5 | 3.2 | 3.1 | 3.4 |
| 28.0 | 3.0 | 3.3 | 3.2 | 2.9 | 3.2 | 3.2 | 2.9 | 3.1 | 3.2 | 2.7 | 3.1 | 3.2 | 2.7 | 3.0 |
| 30.0 | 2.7 | 2.9 | 3.1 | 2.6 | 2.8 | 3.0 | 2.5 | 2.8 | 3.0 | 2.4 | 2.7 | 2.9 | 2.3 | 2.6 |
| 32.0 | | 2.6 | 2.8 | 2.2 | 2.5 | 2.7 | 2.2 | 2.4 | 2.6 | 2.0 | 2.3 | 2.5 | 1.9 | 2.3 |
| 34.0 | | 2.3 | 2.5 | | 2.2 | 2.4 | 1.8 | 2.1 | 2.3 | 1.7 | 2.0 | 2.2 | 1.6 | 1.9 |
| 36.0 | | 2.0 | 2.2 | | 1.9 | 2.1 | | 1.9 | 2.1 | 1.4 | 1.7 | 2.0 | 1.3 | 1.6 |
| 38.0 | | | 2.0 | | 1.7 | 1.9 | | 1.6 | 1.8 | 1.1 | 1.5 | 1.7 | | 1.3 |
| 40.0 | | | 1.8 | | | 1.7 | | 1.3 | 1.6 | | 1.2 | 1.4 | | 1.1 |

表中の太線で囲まれた部分は、ブーム等の強度によって定められた値です。

ラッピングタワー

▶全体図(単位: mm)

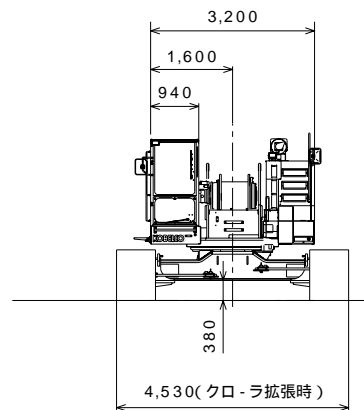


15°~75°ただしジブオフセット角の制限(15°以上)あり

▶タワーとタワージブの組合せおよび許容タワー傾斜角度

| タワー長さ | ジブ長さ | | | | | 敷板 | 自立用 ウエイト | |
|---------------------------|---------|---------|---------|---------|---------|----|-------------|---|
| | 16.8m | 19.8m | 22.9m | 25.9m | 29.0m | | | |
| 21.0m | 90°~60° | 90°~60° | - | - | - | - | × | |
| 24.1m | 90°~60° | 90°~60° | 90°~60° | - | - | - | × | |
| 27.1m | 90°~60° | 90°~60° | 90°~60° | 90°~60° | - | - | × | |
| 30.2m | 90°~60° | 90°~60° | 90°~60° | 90°~60° | 90°~70° | - | × | |
| 33.2m | 90°~60° | 90°~60° | 90°~70° | 90°~70° | 90°~70° | - | × | |
| 36.3m | 90°~60° | 90°~70° | 90°~70° | 90°~70° | 90°~70° | - | × | |
| 39.3m | 90°~70° | 90°~70° | 90°~70° | 90°~70° | 90°~70° | | × | |
| 42.4m | 90°~70° | 90°~70° | 90°~70° | 90°~70° | 90°~75° | | | |
| 使用 フック | 19tフック | | | | | ✕ | | |
| | ボールフック | × | | | | | | |
| 上部ジブ 先端ウエイト (300kg) | 19tフック | | × | × | × | | | × |
| | ボールフック | × | | × | × | | | × |

: 使用可 × : 使用不可 : 必要



▶タワー構成

- 印は、これより短いタワーの組立可能な構成を示します。
- 9.1Bは、クローラークレーンの中間ブームとしても使用できます。
- 下部ブーム直近の9.1m中間ブームには、9.1Bを使用してください。またタワーキャップ直近の中間タワーブームには、ラグ付を使用しないでください。
- 使用するガイラインの径は 30mmです。

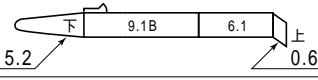
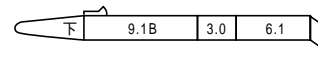
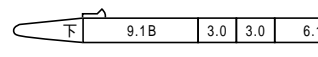
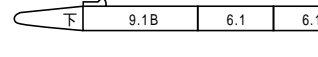
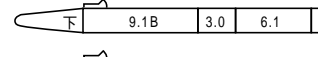
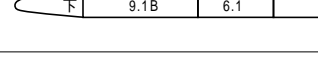
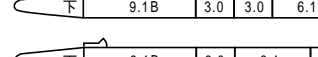
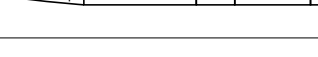
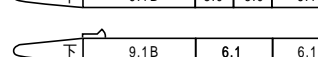


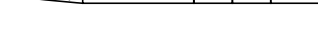
| 中間タワーの種類 | | |
|----------|-------|----------------------|
| 記号 | タワー長さ | 仕様 |
| 3.0 | 3.0m | クレーンおよびタワー共用 |
| 6.1 | 6.1m | クレーンおよびタワー共用 |
| 9.1 | 9.1m | クレーンおよびタワー共用 |
| 9.1B | 9.1m | タワー専用 (クレーンに兼用可能) |

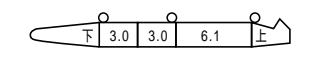
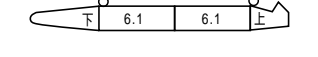
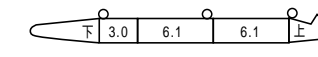
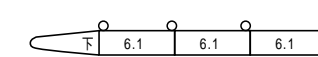
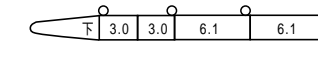
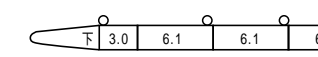
* スプレッド受台付

▶タワージブ構成

- 印は、これより短いタワージブの組立可能な構成を示します。
- 印は、ケーブルローラ取付位置を示します。
- 使用するガイラインの径は 28mmです。

| 中間タワージブの種類 | | |
|------------|---------|----|
| 記号 | タワージブ長さ | 仕様 |
| 3.0 | 3.0m | |
| 6.1 | 6.1m | |

| タワー長さ m (ft.) | タワー構成 |
|---------------------|---|
| | (3.0m+6.1m+9.1m)中間タワーブーム構成 |
| 21.0 (69) |  |
| 24.1 (79) |  |
| 27.1 (89) |  |
| |  |
| 30.2 (99) |  |
| |  |
| 33.2 (109) |  |
| |  |
| 36.3 (119) |  |
| |  |
| 39.3 (129) |  |
| 42.4 (139) |  |

| タワー長さ m (ft.) | タワージブ構成 |
|---------------------|--|
| | 16.8 (55) |
| 19.8 (65) |  |
| |  |
| 22.9 (75) |  |
| 25.9 (85) |  |
| |  |
| 29.0 (95) |  |

▶ 定格総荷重

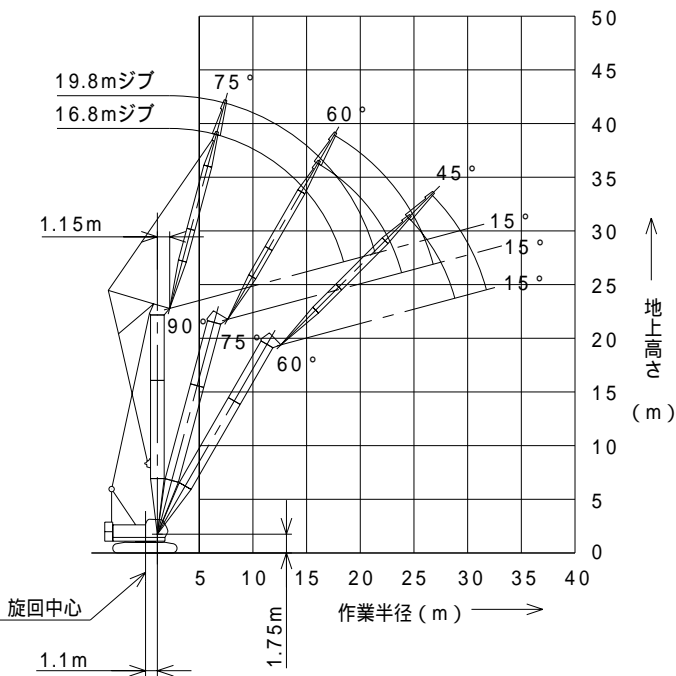
- 定格総荷重とは、水平堅土上における転倒荷重の78%以内で、フックブロック、玉掛用ワイヤロープ等のつり具の質量を含んだ値です。
- 作業半径とはクレーン旋回中心よりつり上荷重の重心までの水平距離を意味します。
- 実際につり上げ得る荷重は定格総荷重から（主フック＋玉掛用ワイヤロープ等のつり具）の質量を差し引いた値になります。
- 定格総荷重をつる場合にも風の影響、地盤の状態、作業速度その他安全作業に有害な状況がある時はオペレータは荷重の軽減、作業速度を遅くするなど状況に応じた判断をする責任があります。
- 表中の空欄の個所では作業を行うことができません。
- クレーン作業中には必ずクローラを規定位置まで張り出し、ガントリを最高位置に立ててください。
- すべてのタワー（ジブ）長さにおける中間タワーブーム（ジブ）の構成は取扱説明書の指示を厳守してください。

- ジブ長さ16.8mにて7tボールフックの使用はできません。
- 39.3mタワーおよび42.4mタワーの自立、降下の際には必ず自立用敷板を使用してください。さらに、42.4mタワーの自立、降下の際には、必ず自立用ウエイト（3.3t）を使用してください。また、作業時には取り外してください。
- ジブ長さ16.8mにて19tフックを使用する場合と、ジブ長さ19.8mにて7tボールフックを使用する場合は、タワー上部ジブ先端ウエイト（300kg）を取り付けてください。
- △ 操作ミスなどによるつり荷の落下を防ぐため、クレーン作業では自由降下（フリーフォール）作業は行わないでください。
- 巻上げロープ巻掛本数に対する最大巻上荷重とフックの質量

| フック呼称 | 19t | | 7t ボールフック | |
|-------|-----------|-----|--------------|-----|
| | 最大巻上荷重(t) | 1本掛 | 7.0 | 2本掛 |
| フック質量 | 0.40t | | 0.16t | |

定格総荷重の最大値は 22mmユニロープを使用した場合の値です。

▶ タワー長さ 21.0m

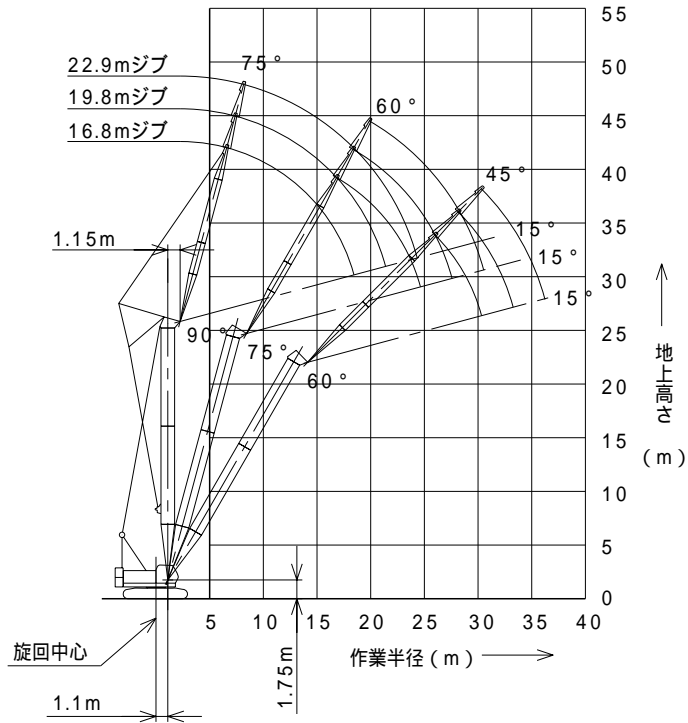


(単位:t)

| タワー長さm | | 21.0 | | | | | |
|----------|------|-----------|-----------|-----------|-----------|-----------|-----------|
| ジブ長さm | | 16.8 | | | 19.8 | | |
| タワー角度 | | 90° | 75° | 60° | 90° | 75° | 60° |
| 作業半径 (m) | 6.0 | 12.0/6.5m | | | | | |
| | 7.0 | 12.0 | | | 12.0/7.3m | | |
| | 8.0 | 12.0 | | | 12.0 | | |
| | 9.0 | 12.0 | | | 12.0 | | |
| | 10.0 | 12.0 | | | 11.8 | | |
| | 12.0 | 10.7 | | | 10.5 | | |
| | 14.0 | 9.6 | 7.4/15.9m | | 9.4 | | |
| | 16.0 | 8.2 | 7.3 | | 8.1 | 6.5/17.5m | |
| | 18.0 | 6.2 | 6.4 | | 7.1 | 6.3 | |
| | 20.0 | 5.5/18.3m | 5.6 | | 5.9 | 5.5 | |
| | 22.0 | | 5.0 | | 4.6/21.3m | 4.9 | |
| | 24.0 | | 4.5/23.7m | 3.8/24.4m | | 4.4 | |
| | 26.0 | | | 3.5 | | 4.0 | 3.3/26.5m |
| | 28.0 | | | 3.2 | | 3.8/26.7m | 3.1 |
| | 30.0 | | | 3.1/28.7m | | | 2.8 |
| | 32.0 | | | | | | 2.6/31.6m |

表中の太線で囲まれた部分は、ブーム等の強度によって定められた値です。

▶タワー長さ 24.1m

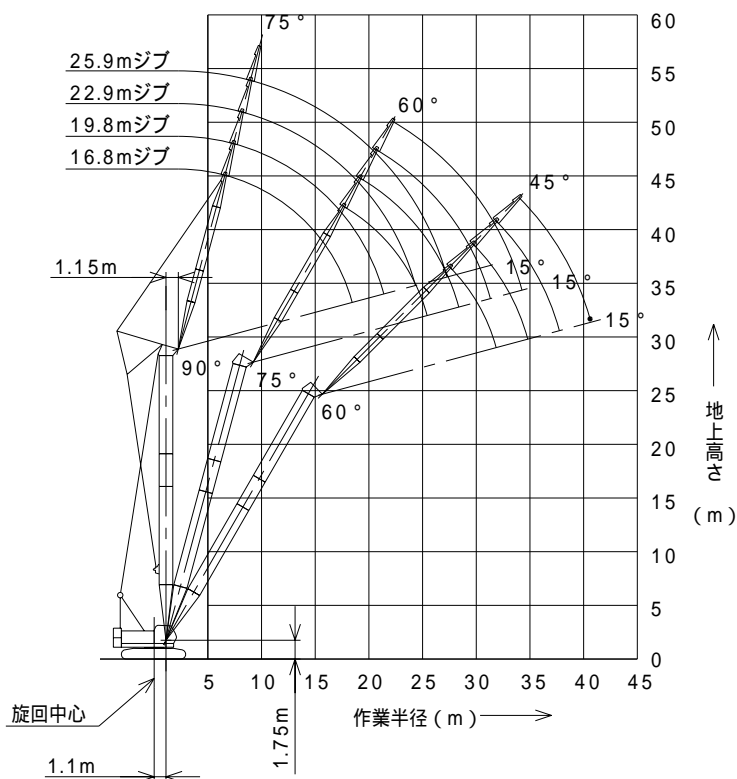


(単位:t)

| タワー長さm | 24.1 | | | | | | | | |
|----------|------|-----------|-----------|-----------|-----------|-----------|-----------|-----------|-----------|
| ジブ長さm | 16.8 | | | 19.8 | | | 22.9 | | |
| タワー角度 | 90° | 75° | 60° | 90° | 75° | 60° | 90° | 75° | 60° |
| 作業半径 (m) | 6.0 | 12.0/6.5m | | | | | | | |
| | 7.0 | 12.0 | | 12.0/7.3m | | | | | |
| | 8.0 | 12.0 | | 12.0 | | | 11.5/8.1m | | |
| | 9.0 | 12.0 | | 12.0 | | | 11.2 | | |
| | 10.0 | 12.0 | | 11.8 | | | 11.0 | | |
| | 12.0 | 10.7 | | 10.5 | | | 10.3 | | |
| | 14.0 | 9.6 | | 9.4 | | | 9.2 | | |
| | 16.0 | 8.2 | 6.7/16.7m | 8.1 | | | 8.1 | | |
| | 18.0 | 6.2 | 6.2 | 7.2 | 6.0/18.3m | | 7.2 | 5.3/19.8m | |
| | 20.0 | 5.5/18.3m | 5.4 | 5.9 | 5.3 | | 6.3 | 5.3 | |
| | 22.0 | | 4.8 | 4.6/21.3m | 4.7 | | 5.3 | 4.7 | |
| | 24.0 | | 4.3 | 3.3/25.9m | 4.3 | | 4.1 | 4.2 | |
| | 26.0 | | 4.2/24.6m | 3.2 | 3.8 | | 3.9/24.2m | 3.8 | |
| | 28.0 | | | 2.9 | 3.6/27.5m | 2.8/28.1m | | 3.5 | |
| | 30.0 | | | 2.7 | | 2.6 | | 3.2 | 2.5/30.2m |
| | 32.0 | | | 2.7/30.3m | | 2.4 | | 3.1/30.4m | 2.3 |
| 34.0 | | | | | 2.3/33.2m | | | 2.1 | |
| 36.0 | | | | | | | | 2.0 | |
| 38.0 | | | | | | | | 2.0/36.2m | |

表中の太線で囲まれた部分は、ブーム等の強度によって定められた値です。

▣タワー長さ 27.1m

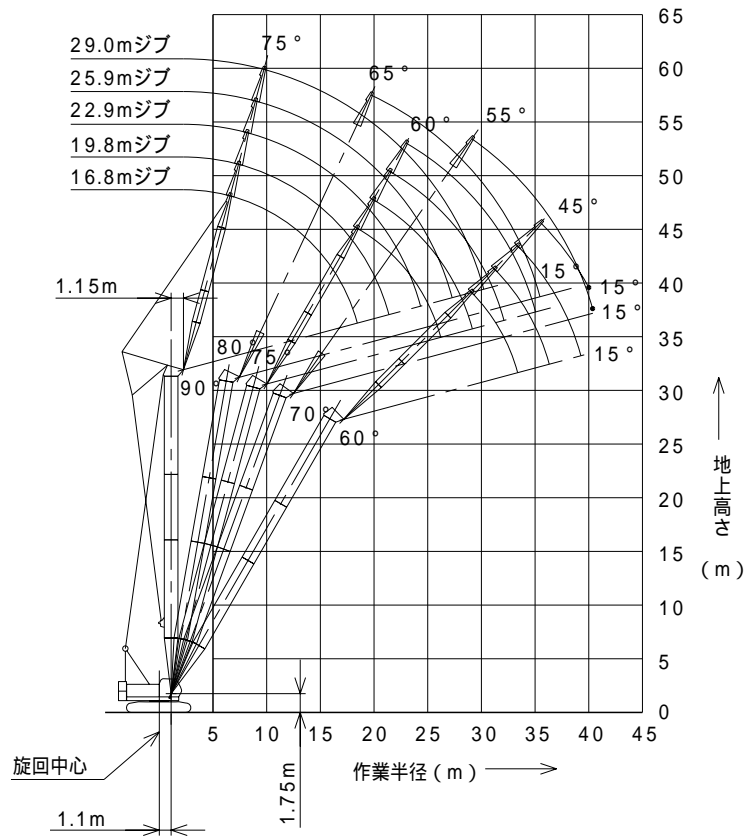


(単位:t)

| タワー長さm | 27.1 | | | | | | | | | | | |
|----------|------|-----------|-----------|-----------|-----------|-----------|-----------|-----------|-----------|-----------|-----------|-----------|
| ジブ長さm | 16.8 | | | 19.8 | | | 22.9 | | | 25.9 | | |
| タワー角度 | 90° | 75° | 60° | 90° | 75° | 60° | 90° | 75° | 60° | 90° | 75° | 60° |
| 作業半径 (m) | 6.0 | 12.0/6.5m | | | | | | | | | | |
| | 7.0 | 12.0 | | 12.0/7.3m | | | | | | | | |
| | 8.0 | 12.0 | | 12.0 | | | 11.5/8.1m | | | 8.6/8.9m | | |
| | 9.0 | 12.0 | | 12.0 | | | 11.2 | | | 8.6 | | |
| | 10.0 | 12.0 | | 11.8 | | | 11.0 | | | 8.4 | | |
| | 12.0 | 10.7 | | 10.4 | | | 10.3 | | | 8.2 | | |
| | 14.0 | 9.5 | | 9.3 | | | 9.2 | | | 7.7 | | |
| | 16.0 | 8.2 | 6.2/17.5m | 8.1 | | | 8.1 | | | 7.1 | | |
| | 18.0 | 6.2 | 6.0 | 7.2 | 5.5/19.0m | | 7.2 | | | 6.5 | | |
| | 20.0 | 5.5/18.3m | 5.3 | 5.9 | 5.2 | | 6.3 | 4.9/20.6m | | 5.9 | | |
| | 22.0 | | 4.7 | 4.6/21.3m | 4.6 | | 5.3 | 4.5 | | 5.3 | 4.4/22.1m | |
| | 24.0 | | 4.2 | | 4.1 | | 4.1 | 4.0 | | 4.7 | 4.0 | |
| | 26.0 | | 3.9/25.3m | 2.8/27.4m | 3.7 | | 3.9/24.2m | 3.7 | | 4.0 | 3.6 | |
| | 28.0 | | | 2.7 | 3.4 | 2.4/29.6m | | 3.3 | | 3.3/27.2m | 3.2 | |
| | 30.0 | | | 2.5 | 3.3/28.3m | 2.3 | | 3.0 | 2.1/31.7m | | 3.0 | |
| | 32.0 | | | 2.3/31.8m | | 2.1 | | 2.9/31.2m | 2.0 | | 2.7 | 1.7/33.9m |
| | 34.0 | | | | | 1.9 | | | 1.9 | | 2.5 | 1.7 |
| | 36.0 | | | | | 1.9/34.7m | | | 1.7 | | 2.5/34.2m | 1.6 |
| | 38.0 | | | | | | | | 1.6/37.6m | | | 1.4 |
| | 40.0 | | | | | | | | | | | 1.3 |
| 42.0 | | | | | | | | | | | 1.3/40.6m | |

表中の大線で囲まれた部分は、ブーム等の強度によって定められた値です。

■タワー長さ 30.2m

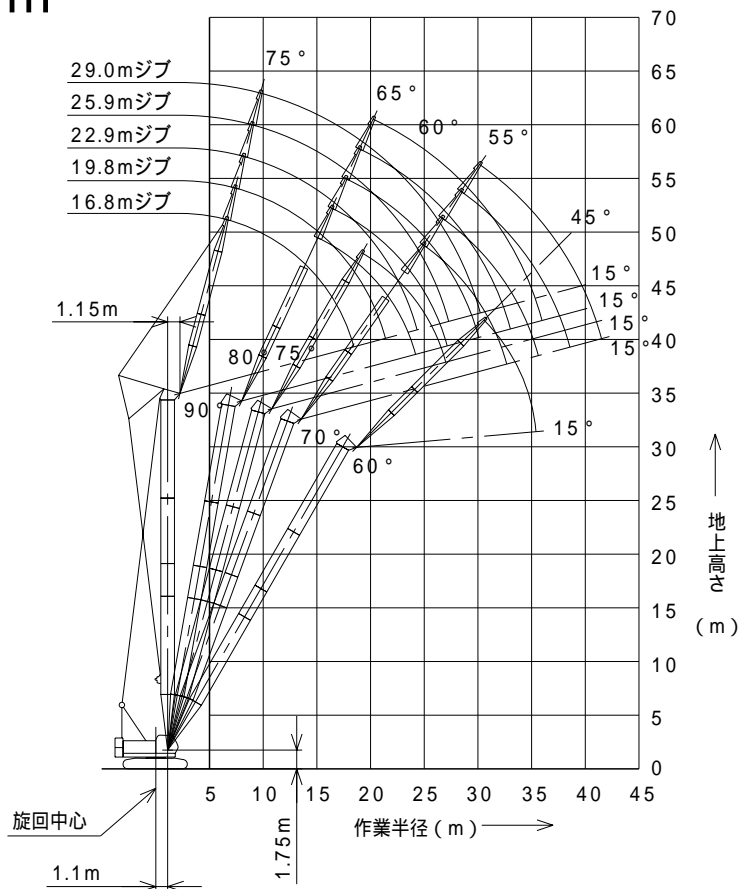


(単位:t)

| タワー長さm | 30.2 | | | | | | | | | | | | | | | | |
|----------|------|-----------|-----------|-----------|-----------|-----------|-----------|-----------|-----------|-----------|-----------|-----------|-----------|-----------|-----------|-----------|-----|
| ジブ長さm | 16.8 | | | 19.8 | | | 22.9 | | | 25.9 | | | 29.0 | | | | |
| タワー角度 | 90° | 75° | 60° | 90° | 75° | 60° | 90° | 75° | 60° | 90° | 75° | 60° | 90° | 80° | 70° | | |
| 作業半径 (m) | 6.0 | 12.0/6.5m | | | | | | | | | | | | | | | |
| | 7.0 | 12.0 | | 12.0/7.3m | | | | | | | | | | | | | |
| | 8.0 | 12.0 | | 12.0 | | | 11.5/8.1m | | | 8.6/8.9m | | | | | | | |
| | 9.0 | 12.0 | | 12.0 | | | 11.2 | | | 8.6 | | | | 6.2/9.7m | | | |
| | 10.0 | 12.0 | | 11.8 | | | 11.0 | | | 8.4 | | | | 6.2 | | | |
| | 12.0 | 10.6 | | 10.4 | | | 10.3 | | | 8.2 | | | | 6.2 | | | |
| | 14.0 | 9.5 | | 9.3 | | | 9.2 | | | 7.7 | | | | 6.0 | | | |
| | 16.0 | 8.2 | | 8.1 | | | 8.1 | | | 7.1 | | | | 5.6 | | | |
| | 18.0 | 6.2 | 5.7/18.3m | | 7.2 | 5.0/19.8m | | 7.2 | | | 6.4 | | | 5.1 | 5.4/19.6m | | |
| | 20.0 | 5.5/18.3m | 5.1 | | 5.9 | 5.0 | | 6.3 | 4.5/21.4m | | 5.9 | | | 4.6 | 5.2 | | |
| | 22.0 | | 4.5 | | 4.6/21.3m | 4.4 | | 5.3 | 4.4 | | 5.3 | 4.0/22.9m | | 4.2 | 4.6 | | |
| | 24.0 | | 4.0 | | | 4.0 | | 4.1 | 3.9 | | 4.7 | 3.8 | | 3.8 | 4.1 | | |
| | 26.0 | | 3.7 | | | 3.6 | | 3.9/24.2m | 3.5 | | 4.0 | 3.4 | | 3.5 | 3.7 | | |
| | 28.0 | | 3.6/26.1m | 2.3/28.9m | | 3.2 | | | 3.2 | | 3.3/27.2m | 3.1 | | 3.2 | 3.4 | 2.6/29.0m | |
| | 30.0 | | | 2.2 | | 3.1/29.1m | 1.9/31.1m | | 2.9 | | | 2.8 | | 2.8 | 3.1 | 2.5 | |
| | 32.0 | | | 2.0 | | | 1.8 | | 2.7/32.0m | 1.6/33.3m | | 2.6 | | 2.8/30.1m | 2.8 | 2.3 | |
| | 34.0 | | | 1.8/33.3m | | | 1.7 | | | | 1.6 | | 2.4 | 1.3/35.4m | | 2.6 | 2.0 |
| | 36.0 | | | | | | 1.5 | | | | 1.4 | | 2.3/34.9m | 1.3 | 2.5/35.3m | 1.9 | |
| | 38.0 | | | | | | 1.5/36.2m | | | | 1.3 | | | 1.2 | | 1.7 | |
| 40.0 | | | | | | | | | 1.2/39.2m | | | | 1.1/40.0m | | 1.6 | | |
| 42.0 | | | | | | | | | | | | | | | 1.5/40.4m | | |

表中の太線で囲まれた部分は、ブーム等の強度によって定められた値です。

▶タワー長さ 33.2m

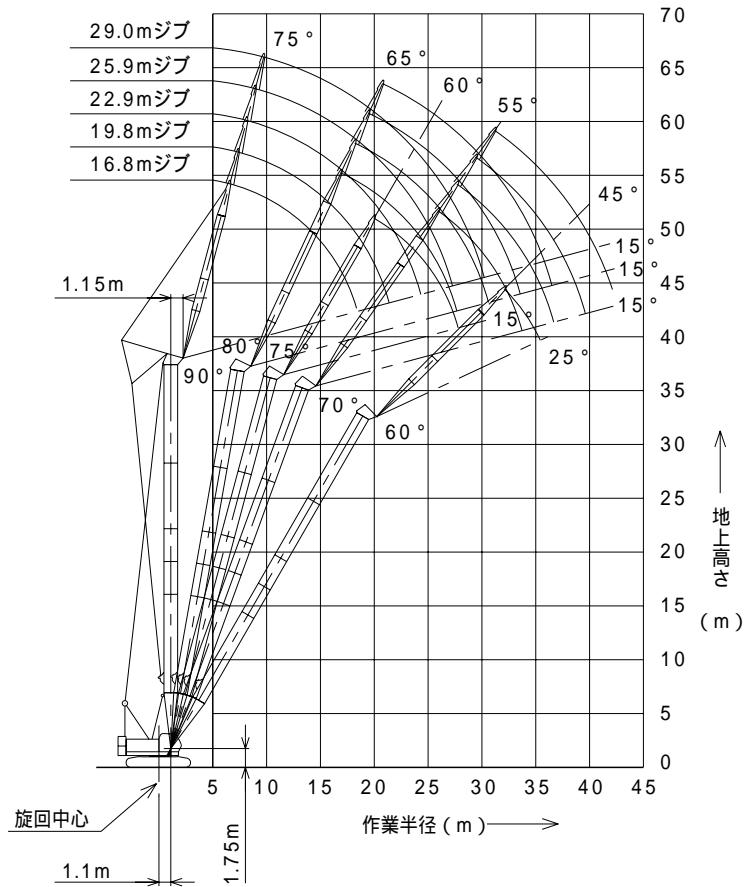


(単位:t)

| タワー長さm | 33.2 | | | | | | | | | | | | | | |
|----------|------|-----------|-----------|-----------|-----------|-----------|-----------|-----------|-----------|-----------|-----------|-----------|-----------|-----------|-----------|
| ジブ長さm | 16.8 | | | 19.8 | | | 22.9 | | | 25.9 | | | 29.0 | | |
| タワー角度 | 90° | 75° | 60° | 90° | 75° | 60° | 90° | 80° | 70° | 90° | 80° | 70° | 90° | 80° | 70° |
| 作業半径 (m) | 6.0 | 12.0/6.5m | | | | | | | | | | | | | |
| | 7.0 | 12.0 | | 12.0/7.3m | | | | | | | | | | | |
| | 8.0 | 12.0 | | 12.0 | | | 11.5/8.1m | | | 8.6/8.9m | | | | | |
| | 9.0 | 12.0 | | 12.0 | | | 11.2 | | | 8.6 | | | 6.2/9.7m | | |
| | 10.0 | 12.0 | | 11.8 | | | 11.0 | | | 8.3 | | | 6.2 | | |
| | 12.0 | 10.6 | | 10.4 | | | 10.3 | | | 8.0 | | | 6.2 | | |
| | 14.0 | 9.5 | | 9.3 | | | 9.2 | | | 7.7 | | | 6.0 | | |
| | 16.0 | 8.2 | | 8.1 | | | 8.1 | 6.2/17.6m | | 7.1 | | | 5.6 | | |
| | 18.0 | 6.2 | 5.2/19.1m | 7.2 | | | 7.2 | 6.0 | | 6.4 | 5.5/18.9m | | 5.1 | | |
| | 20.0 | 5.5/18.3m | 4.9 | 5.9 | 4.6/20.6m | | 6.3 | 5.2 | | 5.8 | 5.1 | | 4.6 | 5.0/20.1m | |
| | 22.0 | | 4.3 | 4.6/21.3m | 4.2 | | 5.3 | 4.7 | | 5.3 | 4.6 | | 4.2 | 4.5 | |
| | 24.0 | | 3.9 | | 3.8 | | 4.1 | 4.2 | | 4.7 | 4.1 | | 3.8 | 4.0 | |
| | 26.0 | | 3.5 | | 3.4 | | 3.9/24.2m | 3.8 | 2.9/26.6m | 4.0 | 3.7 | | 3.5 | 3.6 | |
| | 28.0 | | 3.3/26.9m | | 3.1 | | | 3.4 | 2.7 | 3.3/27.2m | 3.3 | 2.5/28.3m | 3.1 | 3.3 | |
| | 30.0 | | | 1.8/30.5m | 2.8/29.8m | | | 3.1/30.0m | 2.4 | | 3.1 | 2.3 | 2.8 | 3.0 | 2.2/30.1m |
| | 32.0 | | | 1.6 | | 1.4/32.6m | | | 2.2 | | 2.8 | 2.1 | 2.8/30.1m | 2.7 | 2.0 |
| | 34.0 | | | 1.5 | | 1.3 | | | 2.0 | | 2.7/32.9m | 1.9 | | 2.5 | 1.8 |
| | 36.0 | | | 1.4/34.8m | | 1.2 | | | 1.9/35.5m | | | 1.7 | | 2.3/35.9m | 1.6 |
| 38.0 | | | | | 1.1/37.7m | | | | | | 1.6 | | | 1.5 | |
| 40.0 | | | | | | | | | | | 1.5/38.5m | | | 1.4 | |
| 42.0 | | | | | | | | | | | | | | 1.3/41.4m | |

表中の太線で囲まれた部分は、ブーム等の強度によって定められた値です。

■タワー長さ 36.3m

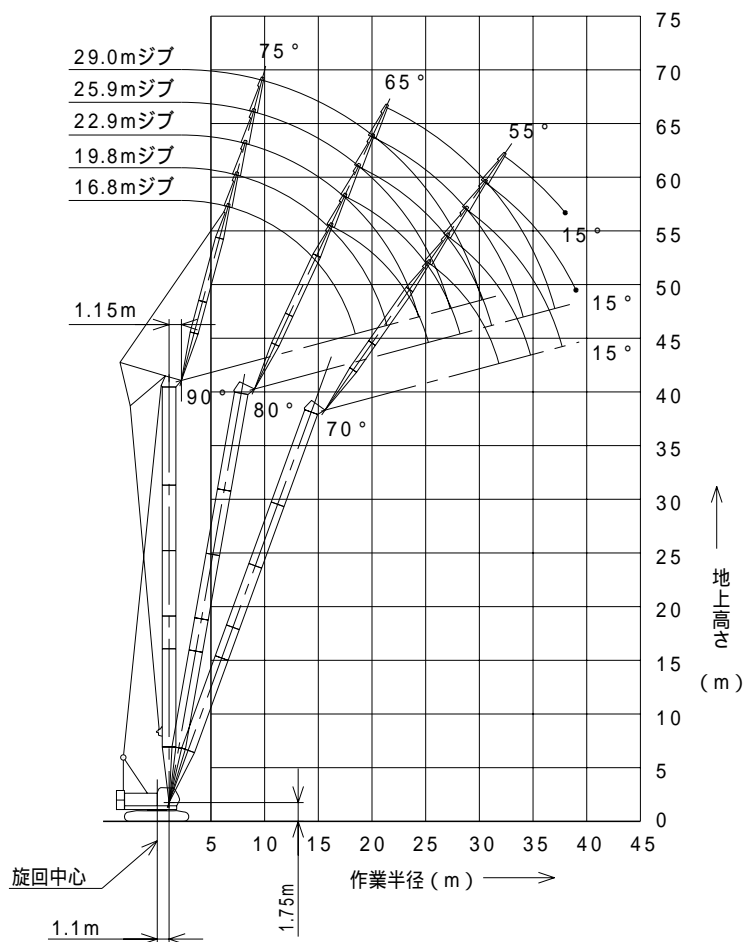


(単位:t)

| タワー長さm | 36.3 | | | | | | | | | | | | | | |
|----------|------|-----------|-----------|-----------|-----------|-----------|-----------|-----------|-----------|-----------|-----------|-----------|-----------|-----------|-----------|
| ジブ長さm | 16.8 | | | 19.8 | | | 22.9 | | | 25.9 | | | 29.0 | | |
| タワー角度 | 90° | 75° | 60° | 90° | 80° | 70° | 90° | 80° | 70° | 90° | 80° | 70° | 90° | 80° | 70° |
| 作業半径 (m) | 6.0 | 12.0/6.5m | | | | | | | | | | | | | |
| | 7.0 | 12.0 | | 11.4/7.3m | | | | | | | | | | | |
| | 8.0 | 12.0 | | 11.4 | | | 10.1/8.1m | | | 8.6/8.9m | | | | | |
| | 9.0 | 12.0 | | 11.4 | | | 10.1 | | | 8.5 | | | 6.2/9.7m | | |
| | 10.0 | 12.0 | | 11.4 | | | 10.1 | | | 8.3 | | | 6.2 | | |
| | 12.0 | 10.6 | | 10.4 | | | 10.1 | | | 8.0 | | | 6.2 | | |
| | 14.0 | 9.5 | | 9.3 | | | 9.2 | | | 7.7 | | | 6.0 | | |
| | 16.0 | 8.2 | | 8.1 | 6.4/16.8m | | 8.1 | | | 7.1 | | | 5.6 | | |
| | 18.0 | 6.2 | 4.7/19.9m | 7.2 | 5.9 | | 7.2 | 5.8/18.1m | | 6.4 | 5.2/19.4m | | 5.1 | | |
| | 20.0 | 5.5/18.3m | 4.7 | 5.9 | 5.2 | | 6.3 | 5.1 | | 5.8 | 5.0 | | 4.6 | 4.7/20.7m | |
| | 22.0 | | 4.1 | 4.6/21.3m | 4.6 | | 5.3 | 4.5 | | 5.3 | 4.4 | | 4.2 | 4.4 | |
| | 24.0 | | 3.7 | | 4.1 | 2.8/25.9m | 4.1 | 4.1 | | 4.7 | 4.0 | | 3.8 | 3.9 | |
| | 26.0 | | 3.4 | | 3.7 | 2.8 | 3.9/24.2m | 3.7 | 2.5/27.6m | 3.9 | 3.6 | | 3.5 | 3.5 | |
| | 28.0 | | 3.1/27.7m | | 3.4/27.6m | 2.5 | | 3.3 | 2.4 | 3.3/27.2m | 3.2 | 2.1/29.4m | 3.1 | 3.2 | |
| | 30.0 | | | | | 2.3 | | 3.0 | 2.2 | | 3.0 | 2.1 | 2.8 | 2.9 | 1.9/31.1m |
| | 32.0 | | | 1.3/32.0m | | 2.1 | | 3.0/30.5m | 2.0 | | 2.7 | 1.9 | 2.8/30.1m | 2.7 | 1.8 |
| | 34.0 | | | 1.2 | | 1.9/33.6m | | | 1.8 | | 2.5/33.5m | 1.7 | | 2.4 | 1.6 |
| | 36.0 | | | 1.1/35.3m | | | | | 1.6 | | | 1.5 | | 2.3 | 1.4 |
| | 38.0 | | | | | | | | 1.6/36.6m | | | 1.4 | | 2.2/36.4m | 1.3 |
| 40.0 | | | | | | | | | | | 1.3/39.5m | | | 1.2 | |
| 42.0 | | | | | | | | | | | | | | 1.1/42.0m | |

表中の太線で囲まれた部分は、ブーム等の強度によって定められた値です。

▶タワー長さ 39.3m

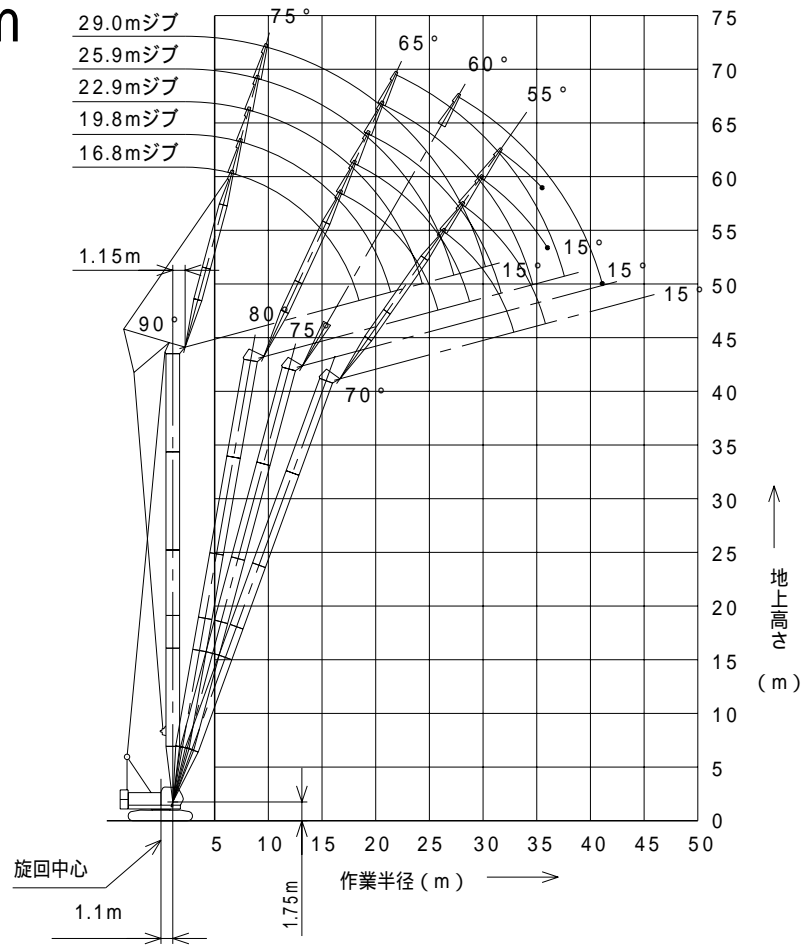


(単位:t)

| タワー長さm | 39.3 | | | | | | | | | | | | | | | |
|----------|------|-----------|-----------|-----------|-----------|-----------|-----------|-----------|-----------|-----------|-----------|-----------|-----------|-----------|-----------|-----------|
| ジブ長さm | 16.8 | | | 19.8 | | | 22.9 | | | 25.9 | | | 29.0 | | | |
| タワー角度 | 90° | 80° | 70° | 90° | 80° | 70° | 90° | 80° | 70° | 90° | 80° | 70° | 90° | 80° | 70° | |
| 作業半径 (m) | 6.0 | 11.4/6.5m | | | | | | | | | | | | | | |
| | 7.0 | 11.4 | | 9.5/7.3m | | | | | | | | | | | | |
| | 8.0 | 11.4 | | 9.5 | | | 8.1/8.1m | | | 6.7/8.9m | | | | | | |
| | 9.0 | 11.4 | | 9.5 | | | 8.1 | | | 6.7 | | | | 6.2/9.7m | | |
| | 10.0 | 11.0 | | 9.5 | | | 8.1 | | | 6.7 | | | | 6.2 | | |
| | 12.0 | 10.4 | | 9.5 | | | 8.1 | | | 6.7 | | | | 6.2 | | |
| | 14.0 | 9.5 | | 9.2 | | | 8.1 | | | 6.7 | | | | 6.0 | | |
| | 16.0 | 8.2 | 6.7/16.0m | | 8.1 | 6.0/17.3m | | 8.1 | | | 6.7 | | | | 5.6 | |
| | 18.0 | 6.2 | 5.8 | | 7.2 | 5.7 | | 7.2 | 5.4/18.6m | | 6.4 | 4.9/19.9m | | | 5.0 | |
| | 20.0 | 5.5/18.3m | 5.1 | | 5.9 | 5.0 | | 6.3 | 4.9 | | 5.8 | 4.8 | | 4.6 | 4.4/21.2m | |
| | 22.0 | | 4.5 | | 4.6/21.3m | 4.4 | | 5.3 | 4.4 | | 5.3 | 4.3 | | 4.2 | 4.2 | |
| | 24.0 | | 4.1 | 2.8/25.1m | | 4.0 | | 4.1 | 3.9 | | 4.7 | 3.8 | | 3.8 | 3.8 | |
| | 26.0 | | 3.8/25.1m | 2.6 | | 3.6 | 2.4/26.9m | 3.9/24.2m | 3.5 | | 3.9 | 3.5 | | 3.4 | 3.4 | |
| | 28.0 | | | 2.4 | | 3.3 | 2.2 | | 3.2 | 2.1/28.6m | 3.3/27.2m | 3.1 | | 3.1 | 3.1 | |
| | 30.0 | | | 2.1 | | 3.2/28.1m | 2.0 | | 2.9 | 1.9 | | 2.9 | 1.7/30.4m | 2.8 | 2.8 | |
| | 32.0 | | | 1.9/31.7m | | | 1.8 | | 2.8/31.0m | 1.7 | | 2.6 | 1.6 | 2.8/30.1m | 2.6 | 1.5/32.1m |
| | 34.0 | | | | | | 1.6 | | | 1.6 | | 2.4/34.0m | 1.4 | | 2.3 | 1.3 |
| 36.0 | | | | | | 1.6/34.7m | | | 1.4 | | | 1.3 | | 2.2 | 1.2 | |
| 38.0 | | | | | | | | | 1.3/37.6m | | | 1.1 | | 2.1/36.9m | 1.1/38.0m | |
| 40.0 | | | | | | | | | | | | 1.1/39.0m | | | | |

表中の太線で囲まれた部分は、ブーム等の強度によって定められた値です。

■タワー長さ 42.4m



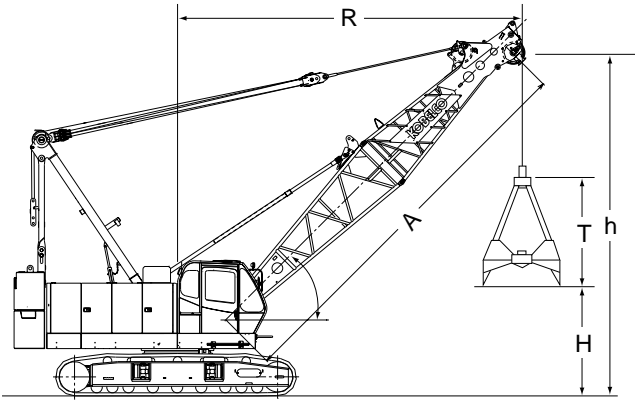
(単位:t)

| タワー長さm | 42.4 | | | | | | | | | | | | | | | |
|----------|------|-----------|-----------|-----------|-----------|-----------|-----------|-----------|-----------|-----------|-----------|-----------|-----------|-----------|-----------|-----------|
| ジブ長さm | 16.8 | | | 19.8 | | | 22.9 | | | 25.9 | | | 29.0 | | | |
| タワー角度 | 90° | 80° | 70° | 90° | 80° | 70° | 90° | 80° | 70° | 90° | 80° | 70° | 90° | 80° | 75° | |
| 作業半径 (m) | 6.0 | 9.9/6.5m | | | | | | | | | | | | | | |
| | 7.0 | 9.9 | | 8.2/7.3m | | | | | | | | | | | | |
| | 8.0 | 9.9 | | 8.2 | | | 7.7/8.1m | | | 6.5/8.9m | | | | | | |
| | 9.0 | 9.9 | | 8.2 | | | 7.7 | | | 6.5 | | | 6.0/9.7m | | | |
| | 10.0 | 9.9 | | 8.2 | | | 7.7 | | | 6.5 | | | 6.0 | | | |
| | 12.0 | 9.0 | | 8.2 | | | 7.7 | | | 6.5 | | | 6.0 | | | |
| | 14.0 | 8.2 | | 7.9 | | | 7.7 | | | 6.4 | | | 6.0 | | | |
| | 16.0 | 7.3 | 6.2/16.6m | | 7.5 | 5.6/17.9m | | 7.4 | | | 6.3 | | | 5.6 | | |
| | 18.0 | 6.2 | 5.7 | | 6.8 | 5.5 | | 7.2 | 5.1/19.2m | | 6.2 | | | 5.0 | | |
| | 20.0 | 5.5/18.3m | 5.0 | | 5.8 | 4.9 | | 6.3 | 4.8 | | 5.8 | 4.6/20.4m | | 4.6 | 4.1/21.7m | |
| | 22.0 | | 4.4 | | 4.6/21.3m | 4.3 | | 5.2 | 4.2 | | 5.3 | 4.1 | | 4.1 | 4.1 | |
| | 24.0 | | 3.9 | | | 3.9 | | 4.1 | 3.8 | | 4.7 | 3.7 | | 3.8 | 3.6 | |
| | 26.0 | | 3.6/25.7m | 2.3/26.2m | | 3.5 | 1.9/27.9m | 3.9/24.2m | 3.4 | | 3.9 | 3.3 | | 3.4 | 3.3 | 2.4/27.6m |
| | 28.0 | | | 2.1 | | 3.2 | 1.9 | | 3.1 | 1.7/29.7m | 3.3/27.2m | 3.0 | | 3.1 | 3.0 | 2.3 |
| | 30.0 | | | 1.9 | | 3.1/28.6m | 1.7 | | 2.8 | 1.6 | | 2.8 | 1.4/31.4m | 2.8 | 2.7 | 2.1 |
| | 32.0 | | | 1.7 | | | 1.6 | | 2.6/31.6m | 1.5 | | 2.5 | 1.3 | 2.8/30.1m | 2.5 | 1.9 |
| | 34.0 | | | 1.6/32.8m | | | 1.4 | | | | 1.3 | | 2.3 | 1.2 | | 2.3 |
| | 36.0 | | | | | 1.3/35.7m | | | | | 1.2 | | 2.3/34.5m | 1.1/35.5m | | 2.1 |
| 38.0 | | | | | | | | | 1.1/38.0m | | | | | | 2.0/37.5m | |
| 40.0 | | | | | | | | | | | | | | | 1.2 | |
| 42.0 | | | | | | | | | | | | | | | 1.2/41.1m | |

表中の太線で囲まれた部分は、ブーム等の強度によって定められた値です。

アタッチメント

▶ クラムセル



| | | | | |
|-------------------|------------|-------------------|---|------|
| バケット 高さ 開口時 | バケット 容量 | 0.8m ³ | T | 3.3m |
| | | 1.0m ³ | | 3.3m |
| | | 1.2m ³ | | 3.7m |
| | | 1.6m ³ | | 3.6m |

注

バケットの単体質量は3.1tを越えてはいけません。

バケットと掘削物の合計質量が定格総荷重を超えてはいけません。

掘削物に応じて、次式により最適なバケットをお選びください。

バケット容量(m³)×掘削物比重(t/m³)+バケット質量(t) 定格荷重(t)

掘削物：砂、砂利、石灰石等(見掛け比重1~1.5程度)

例)バケット容量1.2m³、バケット質量5.5tの場合

(バケット容量)×(掘削物比重)+(バケット質量) (定格荷重)

1.2m³ × 1.5 + 2.1t < 5.5t

作業サイクル、バケットの降下高さによってはバケット質量の低減が必要です。

定格総荷重は安定度から決まっています。旋回時にboom横引き荷重が作用するような急加速・急減速は避けてください。特にboomが長いときは注意が必要です。

| boom長さ | m | A | 9.1 | | | | 12.2 | | | | 15.2 | | | | 18.3 | | | | |
|-------------|--------|---|-------------------|-----|-----|-----|------|------|------|------|------|------|------|------|------|------|------|------|------|
| boom角度 | 度 | | 35 | 45 | 55 | 65 | 35 | 45 | 55 | 65 | 35 | 45 | 55 | 65 | 35 | 45 | 55 | 65 | |
| 作業半径 | m | R | 8.8 | 7.9 | 6.7 | 5.2 | 11.3 | 10.0 | 8.4 | 6.6 | 13.8 | 12.2 | 10.2 | 7.9 | 16.3 | 14.3 | 11.9 | 9.2 | |
| 開口地上高さ m | バケット容量 | H | 0.8m ³ | 0.9 | 2.1 | 3.2 | 4.1 | 2.6 | 4.3 | 5.7 | 6.8 | 4.4 | 6.4 | 8.2 | 9.6 | 6.1 | 8.6 | 10.7 | 12.4 |
| | | | 1.0m ³ | 0.9 | 2.1 | 3.2 | 4.1 | 2.6 | 4.3 | 5.7 | 6.8 | 4.4 | 6.4 | 8.2 | 9.6 | 6.1 | 8.6 | 10.7 | 12.4 |
| | | | 1.2m ³ | 0.5 | 1.7 | 2.8 | 3.7 | 2.2 | 3.9 | 5.3 | 6.4 | 4.0 | 6.0 | 7.8 | 9.2 | 5.7 | 8.2 | 10.3 | 12.0 |
| | | | 1.6m ³ | 0.6 | 1.8 | 2.9 | 3.8 | 2.3 | 4.0 | 5.4 | 6.5 | 4.1 | 6.1 | 7.9 | 9.3 | 5.8 | 8.3 | 10.4 | 12.1 |
| boomポイント高さ | m | h | 6.7 | 7.9 | 9.0 | 9.9 | 8.4 | 10.1 | 11.5 | 12.6 | 10.2 | 12.2 | 14.0 | 15.4 | 11.9 | 14.4 | 16.5 | 18.2 | |
| 定格総荷重 | t | | 5.5 | | | | | | | | | | | | | | | | |

▶ バイブロ

■ 作業指針

① 杭の打ち込み時：

クレーンの定格総荷重 フック質量 + 杭質量 + バイブロ質量

② 杭の引き抜き時：

クレーンの定格総荷重 フック質量 + 杭質量 + バイブロ質量
+ バイブロ起振力 × 1/4

■ 使用フック、つりワイヤロープ

| バイブロハンマの起振力kN{tf} | 使用フック | つりワイヤロープmm |
|-------------------|-------|------------|
| 18{19}まで | 19t | 22×2本掛以上 |
| 19{20}~31{32} | 32t | 22×4本掛以上 |
| 32{33}~53{55} | 55t | 22×6本掛以上 |

■ 使用上の主な注意点

- ① 使用boom長さは30.5m(100)以下です。
- ② boom角度は60°~70°程度にて使用してください。
- ③ フックはバイブロ起振力相当のt数のものを使用してください。
- ④ バイブロはフックに直接つり下げず、必ずフックとバイブロの間につりワイヤロープを使用してください。
(ワイヤロープの安全率は6以上)
- ⑤ バイブロを運転しないでクレーンの巻き上げだけで杭を抜かないでください。
- ⑥ 緩衝バネが密着するほど抜く力をかけないでください。
- ⑦ 使用バイブロは、電動式では、普通型および公害対策型の88kW{120PS}以下のもの、可変高周波型の59kW{80PS}以下のものを使用してください。

標準装備品

| |
|------------------------------|
| 上下部本体 |
| カウンタウエイト15.2t (7.5t+7.7t) |
| 760mm幅シュー |
| 136AH/5HRバッテリー |
| ガントリ起伏シリンダ |
| 電動ハンドスロットル |
| ブーム速度可変コントローラ |
| 主補速度可変コントローラ |
| 旋回中立フリー/ブレーキ切替システム |
| 運転席サイドデッキ |
| 左ガード昇降ステップ |
| アンチスリップシート(ガード上面) |
| 標準工具一式 |
| 工具箱(右ガード内取付) |
| 前照灯×2 |
| バックミラ-×2 |
| ドラムミラ-×1 |
| ワンウェイコイル |
| 運転室 |
| エアコン |
| ラゲッジボックス |
| カップキーバ |
| ラジオ(FM/AM) |
| 灰皿 |
| シガーライター |
| 間欠式ワイパ&ウインドウオッシャ(天窓/前面/前面下窓) |
| サンバイザ |
| 天井ブラインド |

| |
|-----------------------------------|
| グリーンガラス |
| フロアマット:布製 |
| ブレーキペダルカバ-:ゴム製 |
| 靴置きトレイ |
| 安全装置 |
| 過負荷防止装置(ブーム巻下緩停止機能付) |
| 過負荷防止装置解除防止キー |
| マルチディスプレイ(液晶) |
| 第2過巻防止装置(ブーム角度極限自動停止機能) |
| ブーム過巻自動停止装置 |
| フック過巻自動停止装置 |
| ブームバックストップ |
| 乗降遮断式レバーロック |
| 走行レバーロック |
| ケーブル式ドラムパウル(主巻/補巻) |
| 中立時ネガブレーキ(主巻/補巻/ブーム起伏/走行) |
| ブレーキフェイルセーフ機構(主巻/補巻/ブーム起伏/走行) |
| サービスブレーキペダルロック(主巻/補巻) |
| 中立フリー/ブレーキ切替表示灯(主巻/補巻、旋回) |
| 中立フリー/ブレーキ切替スイッチ(ロック機構付、主巻/補巻、旋回) |
| 中立ブレーキ解除防止キー(主巻/補巻) |
| エンジン停止時ブレーキ作動装置 |
| 油圧安全弁(主巻/補巻/ブーム起伏/走行) |
| ホーン |
| マルチボイスアラーム:過巻/過負荷 |
| 旋回ブレーキロック |
| 旋回ロックピン |
| 旋回フラッシュ/ブザー |

オプション装備品

| |
|--------------------------------|
| トラベルキット |
| トランスリフタ |
| サードドラム:ワイヤロープ 22×175m、フリーフォール付 |
| 油圧式タグライン |
| パイプ口用油圧源 |
| フットアクセル: case1-右側、case2-左右両側 |
| ブーム起伏ペダル: 右側 |
| フック揚程・深度計(主巻/補巻) |
| ドラム回転計/反力感知装置(主巻/補巻) |
| 水準器 |
| キャブ上面ガード |
| サイドキャットウォーク(手すり無) |

| |
|----------------------|
| 機械室上手すり(左、右) |
| 右ガード梯子 |
| 定格総荷重表看板: 下部ブーム腹面 |
| 後方確認カメラ(カラー) |
| 主・補/ブームドラム監視カメラ(カラー) |
| 過負荷外部表示灯(角型3色灯) |
| 航空障害灯 |
| 外部音声アラーム: 走行/旋回 |
| 電動式燃料給油ポンプ |
| 消火器 |
| 扇風機 |

つり上げ荷重5t以上の移動式クレーン運転には「移動式クレーン運転士免許証」、クラムセル作業には「車両系建設機械(整地ほか)運転技能講習修了証」、基礎工事には「車両系建設機械(基礎用)運転技能講習修了証」がそれぞれ必要です。

コベルコクレーン株式会社

東京本社/〒141-8626 東京都品川区東五反田2-17-1 ☎03-5789-2130

北海道 ☎011-377-1902・宮城 ☎0223-24-1482・東京 ☎03-5789-2125

市川 ☎047-328-4311・北陸 ☎076-466-3900・東海 ☎052-603-1205

近畿 ☎06-6414-2103・中国 ☎082-810-3880・九州 ☎092-503-3329

■お問い合わせは……