

Mastertech
7090

型式名 7090-1F

クローラクレーン

最大定格総荷重 90t × 4.3m

▶主要諸元	1
▶フック巻上限界	1
▶仕様とアタッチメント	1
クローラクレーン	
▶全体図	2
▶ブーム構成	3
▶ジブ構成	4
▶作動範囲図	5
▶定格総荷重	6
▶主ブーム定格総荷重表	7
▶補助シーブ定格総荷重表	8, 9
▶ジブ定格総荷重表	10, 11
ラフティングタワー	
▶全体図	12
▶タワー構成	13
▶タワージブ構成	13
▶定格総荷重	14
▶タワー長さ26.0m	15
▶タワー長さ29.1m	16
▶タワー長さ32.1m	17
▶タワー長さ35.2m	18
▶タワー長さ38.2m	19
▶タワー長さ41.2m	20
▶タワー長さ44.3m	21
▶分解時の寸法・質量	22

▶主要諸元 (型式: 7090-1F)

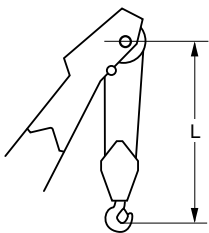
項目		仕様	クローラクレーン	ラフティングタワー
最大つり上げ能力		t × m	90 × 4.3	15 × 14.0
ブーム(タワー)長さ		m	13.8 ~ 62.6	26.0 ~ 44.3
ジブ(タワージブ)長さ		m	9.1 ~ 21.3	18.8 ~ 37.1
最大ブーム(タワー)+ジブ(タワージブ)長さ		m	53.4+21.3	44.3+37.1
ロープ速度	主巻	巻上・巻下 m/min	*120 ~ 3	
	補巻	巻上・巻下 m/min	*120 ~ 3	-
	タワージブ起伏	巻上・巻下 m/min	-	*60 ~ 3
	ブーム(タワー)起伏	巻上・巻下 m/min	*48 ~ 2	
旋回速度		min ⁻¹ {rpm}	3.1{3.1}	
走行速度		km/h	*1.4/1.0	
作業時質量(基本姿勢)		t	約91	約99
接地圧		kPa{kgf/cm ² }	約93{0.95}	約101{1.03}
登坂能力(tan)		%(度)	30(16.7)	-
定格ラインブル		kN{tf}	108{11}	-
エンジン	名称	日野P11C		
	定格出力	kW/min ⁻¹	247/2,000	
ワイヤロープ	主巻	mm	26	
	補巻(タワージブ)	mm	26	
	ブーム(タワー)	mm	20	

各ロープ速度はドラム1層目での値です。

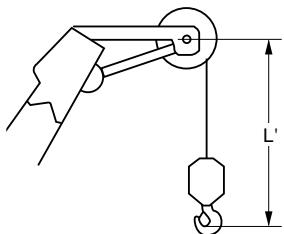
* 印の速度は軽負荷の時の値であり、負荷により速度の変動があります。

単位は国際単位系のSI表示で、{ }内は従来表示です。

▶フック巻上限界 (単位: m)



使用フック	L
90 tフック	5.0
50 tフック	5.0
35 tフック	5.0



使用フック	L'
11 tボールフック	4.2

▶仕様とアタッチメント (クローラクレーン/ラフティングタワー)

アタッチメント		仕様	クローラクレーン	ラフティングタワー
7.6m上部ブーム				-
1.5mタワーキャップ			-	
6.2m下部ブーム(共用)				
3.0m中間ブーム(共用)				
6.1m中間ブーム(ケーブルローラ付・共用)				
9.1m中間ブーム(ケーブルローラ付・共用)				
9.1mラグ付中間ブーム(ケーブルローラ付・共用)				兼用可
9.1mタワー専用中間ブーム*1			兼用可	
4.6m上部ジブ				-
4.6m下部ジブ				-
6.1m中間ジブ				-
6.1m上部タワージブ			-	
7.6m下部タワージブ			-	
5.1m中継ジブ			-	
3.0m中間タワージブ			-	
6.1m中間タワージブ			-	
9.1m中間タワージブ			-	
90tフック(4枚シーブ)				-
50tフック(3枚シーブ)				-
35tフック(1枚シーブ)				-
11tボールフック				-
補助シーブ				-
主巻ワイヤロープ(26mm×200m)				-
補巻ワイヤロープ(26mm×155m)				-
ブーム起伏ロープ(20mm×140m)				-
タワー主巻ワイヤロープ(26mm×250m)			-	
タワージブ起伏ロープ(26mm×125m)			-	
タワーブーム起伏ロープ(20mm×155m)			-	
タワー専用追加カウンタウエイト(1.6t)			-	

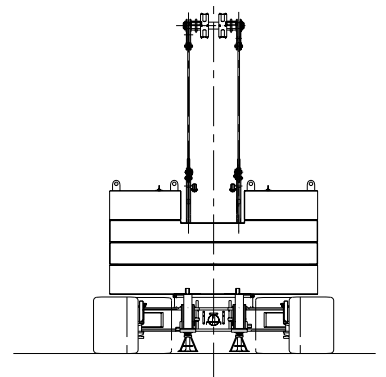
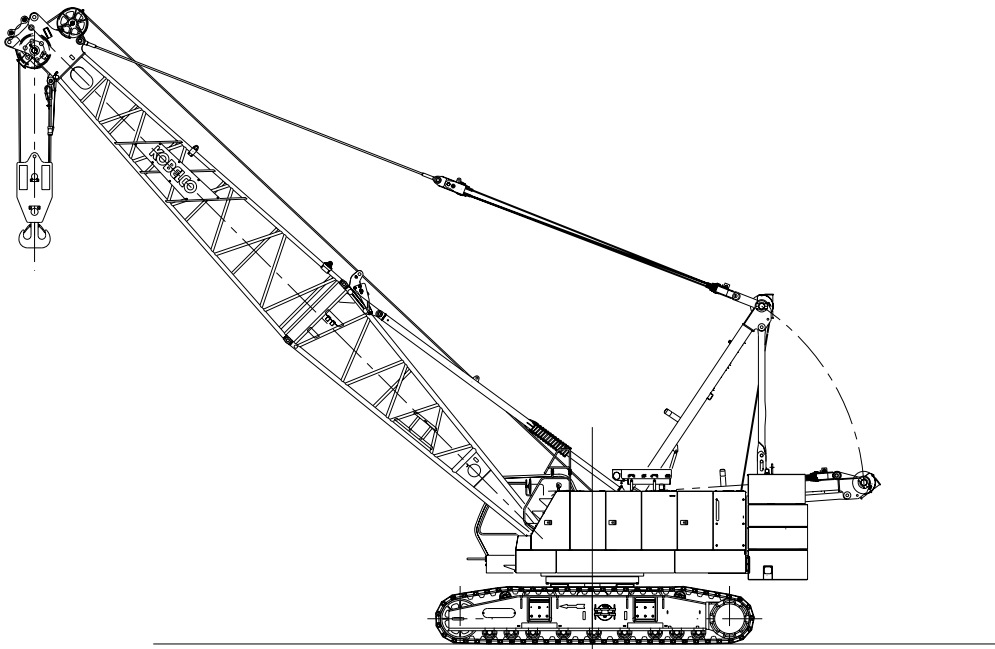
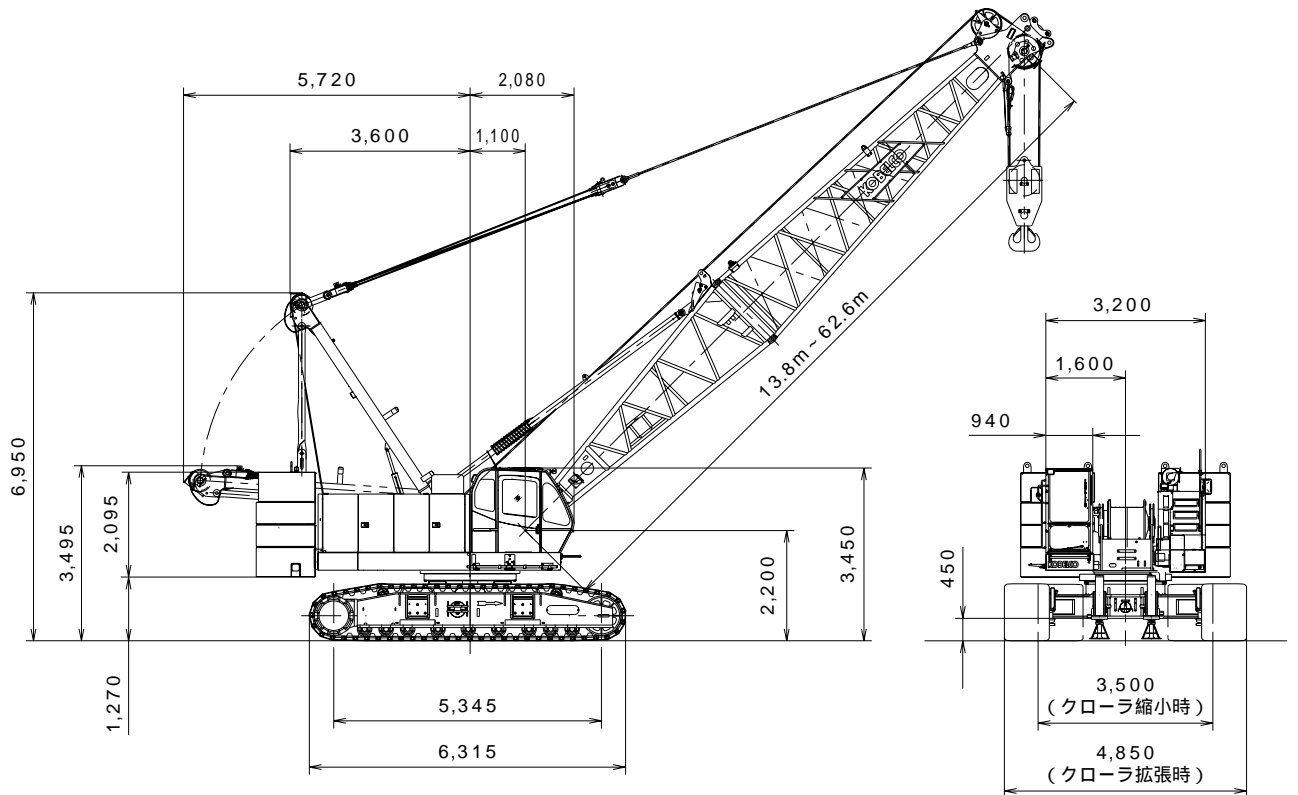
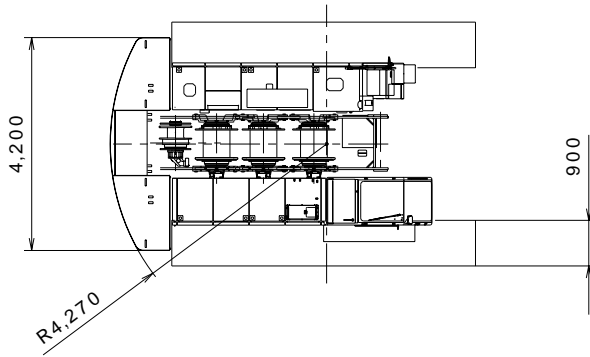
印は基本仕様、 印は選択可能なアタッチメントを示します。

* 1 クローラクレーンの中間ブームに転用できます。

クローラクレーン

▶全体図(単位: mm)

縮尺: 約 1/150



▶ブーム構成

- ↗ 印は、ジブ使用時のガイドライン取付位置を示します。
- 印は、これより短いブームの組立可能な構成を示します。
- 使用するガイドラインの径は 34mmです。
- ジブ付の場合は9.1mラグ付中間ブーム（9.1A）が必要です。また、ジブなしの場合は、図中の9.1Aは9.1の使用も可能です。
- 9.1Bはタワー用ですがクレーンにも転用できます。

中間ブームの種類		
記号	ブーム長さ	備考
3.0	3.0m	ラグ無
6.1	6.1m	ラグ無
9.1	9.1m	ラグ無
9.1A	9.1m	ラグ付
9.1B	9.1m	タワー専用 (クレーンに兼用可能)

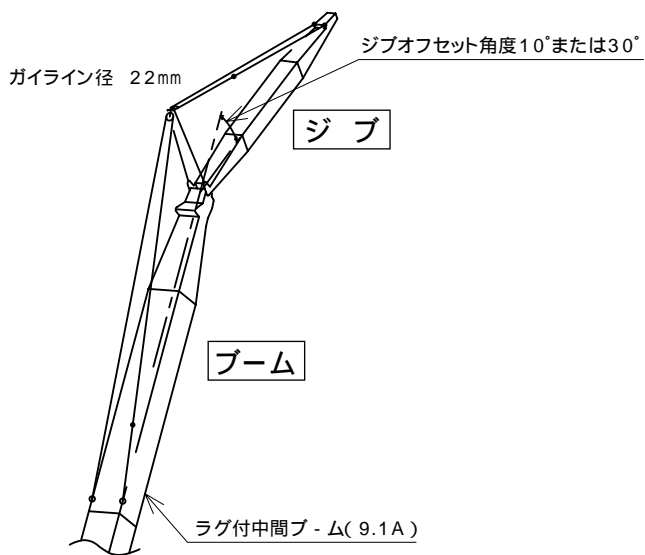
ブーム長さ m (ft.)	ブーム構成
13.8 (45)	
16.9 (55)	
19.9 (65)	
23.0 (75)	
26.0 (85)	
29.1 (95)	
32.1 (105)	
35.2 (115)	
38.2 (125)	

ブーム長さ m (ft.)	ブーム構成
41.2 (135)	
44.3 (145)	
47.3 (155)	
50.4 (165)	
53.4 (175)	

ブーム長さ m (ft.)	ブーム構成
56.5 (185)	下 3.0 3.0 9.1 9.1 9.1 9.1A 上
	下 9.1B 3.0 3.0 9.1 9.1 9.1A 上
	下 6.1 9.1 9.1 9.1 9.1A 上
	下 9.1B 6.1 9.1 9.1 9.1A 上
59.5 (195)	下 3.0 6.1 9.1 9.1 9.1 9.1A 上
	下 9.1B 3.0 6.1 9.1 9.1 9.1A 上
62.6 (205)	下 3.0 3.0 6.1 9.1 9.1 9.1 9.1A 上
	下 9.1B 3.0 3.0 6.1 9.1 9.1 9.1A 上

ジブ構成

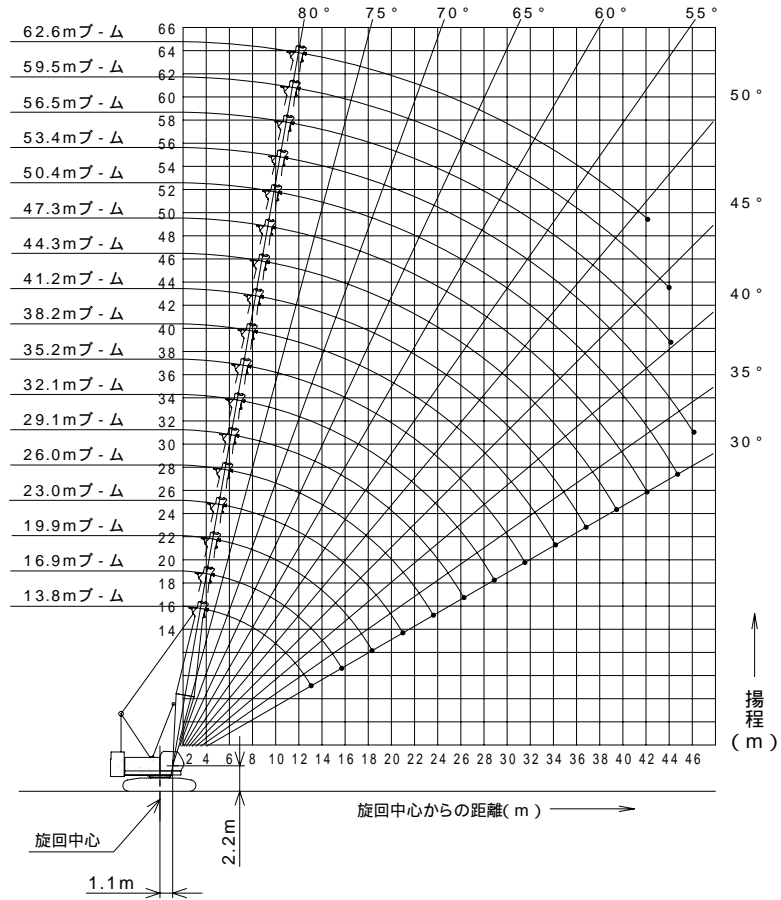
- ジブを装着できる主ブームの長さは、29.1m (95) ~ 53.4m (175) です。
- ジブを装着する場合には9.1mラグ付中間ブーム (9.1A) が必要です。



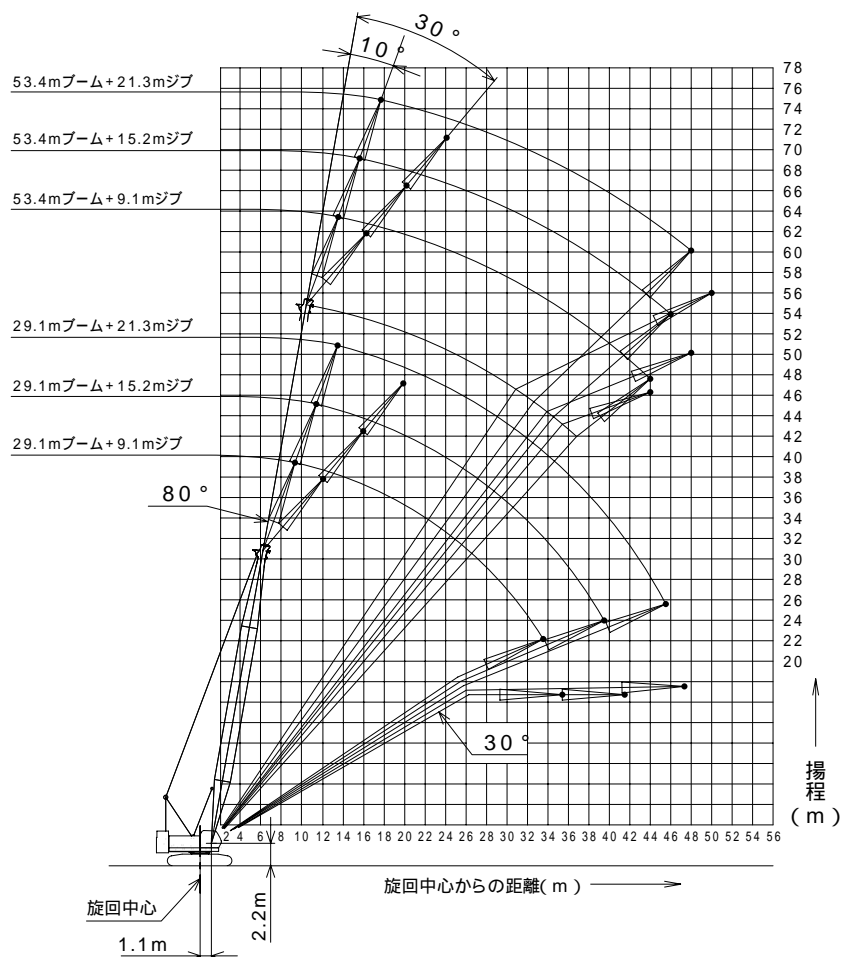
ジブ長さ m(ft.)	ジブ構成
9.1 (30)	下 上 4.6 4.6
15.2 (50)	下 6.1 上
21.3 (70)	下 6.1 6.1 上

▶作動範囲図

■主ブーム



■ジブ装着
(オフセット角度10° / 30°)



▶ 定格総荷重

- 定格総荷重とは、水平堅土上における転倒荷重の78%以内で、フックブロック、玉掛用ワイヤロープ等のつり具の質量を含んだ値です。
- 作業半径とはクレーン旋回中心よりつり上荷重の重心までの水平距離を意味します。
- 実際につり上げ得る荷重は定格総荷重から（フック+玉掛用ワイヤロープ等のつり具）の質量を差し引いた値になります。
- 定格総荷重をつる場合にも風の影響、地盤の状態、作業速度その他安全作業に有害な状況がある時はオペレータは荷重の軽減、作業速度を遅くするなど状況に応じた判断をする責任があります。
- 表中の空欄の個所では作業を行うことができません。
- クレーン作業中には必ずガントリを最高位置に立ててください。
- すべてのブーム（ジブ）長さにおける中間ブーム（ジブ）の構成は取扱説明書の指示を厳守してください。
- 主ブームに補助シーブを取り付けたままで主フックを使用する場合の定格総荷重は、主ブーム定格総荷重から、一律0.8t差し引いた値となります。ただし最小定格総荷重は1.5tとします。
- 補助シーブを装着できる主ブーム長さは、13.8m（45）～59.5m（195）です。
- ジブを装着できる主ブーム長さは、29.1m（95）～53.4m（175）です。
- 下記の仕様ではブーム自立および降下の際にクローラの前端に敷板（ブロック）を敷いてください。
主ブーム長さ 59.5m（195）および62.6m（205）
53.4m（175）ブームにジブを装着した場合
- △ 操作ミスなどによるつり荷の落下を防ぐため、クレーン作業では自由降下（フリーフォール）作業は行わないでください。

● 巻上げロープ巻掛本数に対する最大巻上荷重とフックの質量

フック 呼称	最大巻上荷重(t)								フック 質量
	1本掛	2本掛	3本掛	4本掛	5本掛	6本掛	7本掛	8本掛	
90t	-	-	33.0	44.0	55.0	66.0	77.0	90.0	1.30t
50t	-	-	33.0	44.0	50.0	-	-	-	0.85t
35t	-	22.0	33.0	-	-	-	-	-	0.70t
11t ボールフック	11.0	-	-	-	-	-	-	-	0.30t

主ブーム定格総荷重表

(単位:t)

ブーム長さ (m) 作業半径(m)	13.8	16.9	19.9	23.0	26.0	29.1	32.1	35.2	38.2	41.2	44.3	47.3	50.4	53.4	56.5	59.5	62.6	ブーム長さ (m) 作業半径(m)
4.3	90.0/4.3m	87.5/4.3m	74.1/4.8m															4.3
5.0	70.9	70.8	70.7	64.9/5.4m	56.4/5.9m													5.0
6.0	55.1	55.0	55.0	54.9	54.8	50.2/6.4m												6.0
7.0	44.4	44.3	44.1	44.1	44.0	44.0	43.9	39.6/7.5m										7.0
8.0	36.6	36.5	36.3	36.2	36.1	36.1	36.0	35.9	35.7	32.5/8.5m								8.0
9.0	31.0	30.9	30.7	30.7	30.5	30.5	30.4	30.3	30.2	30.2	29.7/9.1m	27.2/9.6m						9.0
10.0	26.9	26.7	26.6	26.5	26.4	26.3	26.3	26.1	26.0	26.0	25.8	25.7	22.0/10.1m	22.0/10.7m	21.6/11.2m	20.1/11.7m		10.0
12.0	21.1	21.0	20.8	20.7	20.6	20.5	20.4	20.3	20.2	20.1	20.0	19.8	19.8	19.7	19.5	19.4	18.0/12.2m	12.0
14.0	18.7/13.2m	17.1	16.9	16.9	16.7	16.6	16.6	16.4	16.3	16.2	16.1	16.0	15.9	15.8	15.6	15.5	15.4	14.0
16.0		14.6/15.8m	14.2	14.1	14.0	13.9	13.8	13.7	13.5	13.5	13.3	13.2	13.0	12.9	12.9	12.7	12.6	16.0
18.0			12.2	12.1	11.9	11.9	11.8	11.6	11.5	11.4	11.2	11.1	11.1	10.9	10.8	10.7	10.5	18.0
20.0			11.8/18.5m	10.5	10.4	10.3	10.2	10.0	9.9	9.8	9.6	9.5	9.5	9.3	9.2	9.1	8.9	20.0
22.0				9.8/21.1m	9.1	9.0	8.9	8.7	8.6	8.5	8.4	8.2	8.2	8.0	7.9	7.8	7.6	22.0
24.0					8.2/23.8m	8.0	7.9	7.7	7.6	7.5	7.3	7.2	7.1	7.0	6.9	6.7	6.6	24.0
26.0						7.2	7.0	6.8	6.7	6.6	6.5	6.3	6.3	6.1	6.0	5.8	5.7	26.0
28.0						7.0/26.4m	6.3	6.1	6.0	5.9	5.7	5.6	5.5	5.4	5.2	5.1	4.9	28.0
30.0							6.0/29.0m	5.5	5.4	5.3	5.1	5.0	4.9	4.7	4.6	4.5	4.3	30.0
32.0								5.1/31.7m	4.8	4.8	4.6	4.4	4.4	4.2	4.1	3.9	3.8	32.0
34.0									4.4	4.3	4.1	4.0	3.9	3.7	3.6	3.4	3.2	34.0
36.0									4.3/34.3m	3.9	3.7	3.5	3.5	3.3	3.2	3.0	2.7	36.0
38.0										3.7/37.0m	3.3	3.2	3.1	2.9	2.7	2.5	2.3	38.0
40.0											3.1/39.6m	2.9	2.8	2.5	2.3	2.1	1.9	40.0
42.0												2.5	2.4	2.2	2.0	1.8	1.5	42.0
44.0												2.5/42.2m	2.1	1.8	1.7	1.5		44.0
46.0													2.0/44.9m	1.6				46.0

表中の太線で囲まれた部分は、ブーム等の強度によって定められた値です。

▶ 補助シーブ定格総荷重表 (主ブームに90tフック装着)

(単位:t)

ブーム長さ 作業半径 (m)	13.8	16.9	19.9	23.0	26.0	29.1	32.1	35.2	38.2	41.2	44.3	47.3	50.4	53.4	56.5	59.5	ブーム長さ 作業半径 (m)
5.0	11.0/5.2m	11.0/5.2m	11.0/5.7m														5.0
6.0	11.0	11.0	11.0	11.0/6.3m	11.0/6.8m												6.0
7.0	11.0	11.0	11.0	11.0	11.0	11.0/7.3m	11.0/7.9m										7.0
8.0	11.0	11.0	11.0	11.0	11.0	11.0	11.0	11.0/8.4m	11.0/8.9m								8.0
9.0	11.0	11.0	11.0	11.0	11.0	11.0	11.0	11.0	11.0	11.0/9.4m							9.0
10.0	11.0	11.0	11.0	11.0	11.0	11.0	11.0	11.0	11.0	11.0	11.0/10.0m	11.0/10.5m	11.0/11.0m	11.0/11.5m			10.0
12.0	11.0	11.0	11.0	11.0	11.0	11.0	11.0	11.0	11.0	11.0	11.0	11.0	11.0	11.0	11.0/12.1m	11.0/12.6m	12.0
14.0	11.0	11.0	11.0	11.0	11.0	11.0	11.0	11.0	11.0	11.0	11.0	11.0	11.0	11.0	11.0	11.0	14.0
16.0	11.0/14.6m	11.0	11.0	11.0	11.0	11.0	11.0	11.0	11.0	11.0	11.0	11.0	11.0	11.0	11.0	11.0	16.0
18.0		9.2/17.2m	10.5	10.4	10.2	10.2	10.1	9.9	9.8	9.7	9.5	9.4	9.4	9.2	9.1	9.0	18.0
20.0			8.6/19.9m	8.8	8.7	8.6	8.5	8.3	8.2	8.1	7.9	7.8	7.8	7.6	7.5	7.4	20.0
22.0				7.2	7.4	7.3	7.2	7.0	6.9	6.8	6.7	6.5	6.5	6.3	6.2	6.1	22.0
24.0				6.8/22.5m	6.1	6.3	6.2	6.0	5.9	5.8	5.6	5.5	5.4	5.3	5.2	5.0	24.0
26.0					5.3/25.2m	5.5	5.3	5.1	5.0	4.9	4.8	4.6	4.6	4.4	4.3	4.1	26.0
28.0						4.8/27.8m	4.6	4.4	4.3	4.2	4.0	3.9	3.8	3.7	3.5	3.4	28.0
30.0							3.9	3.8	3.7	3.6	3.4	3.3	3.2	3.0	2.9	2.8	30.0
32.0							3.8/30.4m	3.2	3.1	3.1	2.9	2.7	2.7	2.5	2.4	2.2	32.0
34.0								2.9/33.1m	2.7	2.6	2.4	2.3	2.2	2.0	1.9	1.7	34.0
36.0									2.4/35.7m	2.2	2.0	1.8	1.8	1.6	1.5		36.0
38.0										1.8	1.6	1.5					38.0
40.0										1.7/38.4m							40.0

表中の太線で囲まれた部分は、ブーム等の強度によって定められた値です。

▶ 補助シーブ定格総荷重表 (主ブームに50tフック装着)

(単位:t)

ブーム長さ 作業半径 (m)	13.8	16.9	19.9	23.0	26.0	29.1	32.1	35.2	38.2	41.2	44.3	47.3	50.4	53.4	56.5	59.5	ブーム長さ 作業半径 (m)
5.0	11.0/5.2m	11.0/5.2m	11.0/5.7m														5.0
6.0	11.0	11.0	11.0	11.0/6.3m	11.0/6.8m												6.0
7.0	11.0	11.0	11.0	11.0	11.0	11.0/7.3m	11.0/7.9m										7.0
8.0	11.0	11.0	11.0	11.0	11.0	11.0	11.0	11.0/8.4m	11.0/8.9m								8.0
9.0	11.0	11.0	11.0	11.0	11.0	11.0	11.0	11.0	11.0	11.0/9.4m							9.0
10.0	11.0	11.0	11.0	11.0	11.0	11.0	11.0	11.0	11.0	11.0	11.0/10.0m	11.0/10.5m	11.0/11.0m	11.0/11.5m			10.0
12.0	11.0	11.0	11.0	11.0	11.0	11.0	11.0	11.0	11.0	11.0	11.0	11.0	11.0	11.0	11.0/12.1m	11.0/12.6m	12.0
14.0	11.0	11.0	11.0	11.0	11.0	11.0	11.0	11.0	11.0	11.0	11.0	11.0	11.0	11.0	11.0	11.0	14.0
16.0	11.0/14.6m	11.0	11.0	11.0	11.0	11.0	11.0	11.0	11.0	11.0	11.0	11.0	11.0	11.0	11.0	11.0	16.0
18.0		9.7/17.2m	10.9	10.8	10.6	10.5	10.4	10.2	10.0	10.0	9.8	9.7	9.6	9.4	9.3	9.2	18.0
20.0			9.0/19.9m	9.2	9.0	8.9	8.8	8.6	8.5	8.4	8.2	8.1	8.0	7.8	7.7	7.6	20.0
22.0				7.6	7.8	7.7	7.6	7.3	7.2	7.1	7.0	6.8	6.7	6.6	6.4	6.3	22.0
24.0				7.2/22.5m	6.6	6.7	6.6	6.3	6.2	6.1	5.9	5.8	5.7	5.5	5.4	5.3	24.0
26.0					5.9/25.2m	5.8	5.7	5.5	5.3	5.2	5.1	4.9	4.8	4.7	4.5	4.4	26.0
28.0						5.0/27.8m	5.0	4.7	4.6	4.5	4.3	4.2	4.1	3.9	3.8	3.7	28.0
30.0							4.3	4.1	4.0	3.9	3.7	3.6	3.5	3.3	3.2	3.1	30.0
32.0							4.2/30.4m	3.5	3.5	3.4	3.2	3.0	3.0	2.8	2.7	2.5	32.0
34.0								3.2/33.1m	3.0	2.9	2.7	2.6	2.5	2.3	2.2	2.0	34.0
36.0									2.6/35.7m	2.5	2.3	2.2	2.1	1.9	1.7	1.5	36.0
38.0										2.1	2.0	1.8	1.7	1.5			38.0
40.0										2.0/38.4m	1.7	1.5					40.0
42.0											1.6/41.0m						42.0

表中の太線で囲まれた部分は、ブーム等の強度によって定められた値です。

▶ 補助シーブ定格総荷重表 (主ブームに35tフック装着)

(単位:t)

ブーム長さ (m) 作業半径(m)	13.8	16.9	19.9	23.0	26.0	29.1	32.1	35.2	38.2	41.2	44.3	47.3	50.4	53.4	56.5	59.5	ブーム長さ (m) 作業半径(m)
5.0	11.0/5.2m	11.0/5.2m	11.0/5.7m														5.0
6.0	11.0	11.0	11.0	11.0/6.3m	11.0/6.8m												6.0
7.0	11.0	11.0	11.0	11.0	11.0	11.0/7.3m	11.0/7.9m										7.0
8.0	11.0	11.0	11.0	11.0	11.0	11.0	11.0	11.0/8.4m	11.0/8.9m								8.0
9.0	11.0	11.0	11.0	11.0	11.0	11.0	11.0	11.0	11.0	11.0/9.4m							9.0
10.0	11.0	11.0	11.0	11.0	11.0	11.0	11.0	11.0	11.0	11.0	11.0/10.0m	11.0/10.5m	11.0/11.0m	11.0/11.5m			10.0
12.0	11.0	11.0	11.0	11.0	11.0	11.0	11.0	11.0	11.0	11.0	11.0	11.0	11.0	11.0	11.0/12.1m	11.0/12.6m	12.0
14.0	11.0	11.0	11.0	11.0	11.0	11.0	11.0	11.0	11.0	11.0	11.0	11.0	11.0	11.0	11.0	11.0	14.0
16.0	11.0/14.6m	11.0	11.0	11.0	11.0	11.0	11.0	11.0	11.0	11.0	11.0	11.0	11.0	11.0	11.0	11.0	16.0
18.0		9.8/17.2m	11.0	11.0	10.8	10.8	10.7	10.5	10.4	10.3	10.1	10.0	10.0	9.8	9.7	9.6	18.0
20.0			9.2/19.9m	9.4	9.3	9.2	9.1	8.9	8.8	8.7	8.5	8.4	8.4	8.2	8.1	8.0	20.0
22.0				7.8	8.0	7.9	7.8	7.6	7.5	7.4	7.3	7.1	7.1	6.9	6.8	6.7	22.0
24.0				7.4/22.5m	6.7	6.9	6.8	6.6	6.5	6.4	6.2	6.1	6.0	5.9	5.8	5.6	24.0
26.0					5.9/25.2m	6.1	5.9	5.7	5.6	5.5	5.4	5.2	5.2	5.0	4.9	4.7	26.0
28.0						5.4/27.8m	5.2	5.0	4.9	4.8	4.6	4.5	4.4	4.3	4.1	4.0	28.0
30.0							4.5	4.4	4.3	4.2	4.0	3.9	3.8	3.6	3.5	3.4	30.0
32.0							4.4/30.4m	3.8	3.7	3.7	3.5	3.3	3.3	3.1	3.0	2.8	32.0
34.0								3.5/33.1m	3.3	3.2	3.0	2.9	2.8	2.6	2.5	2.3	34.0
36.0									3.0/35.7m	2.8	2.6	2.4	2.4	2.2	2.1	1.9	36.0
38.0										2.4	2.2	2.1	2.0	1.8	1.6		38.0
40.0										2.3/38.4m	1.8	1.8	1.7				40.0
42.0											1.6/41.0m						42.0

表中の太線で囲まれた部分は、ブーム等の強度によって定められた値です。

▶ 補助シーブ定格総荷重表 (主ブームにフックなし)

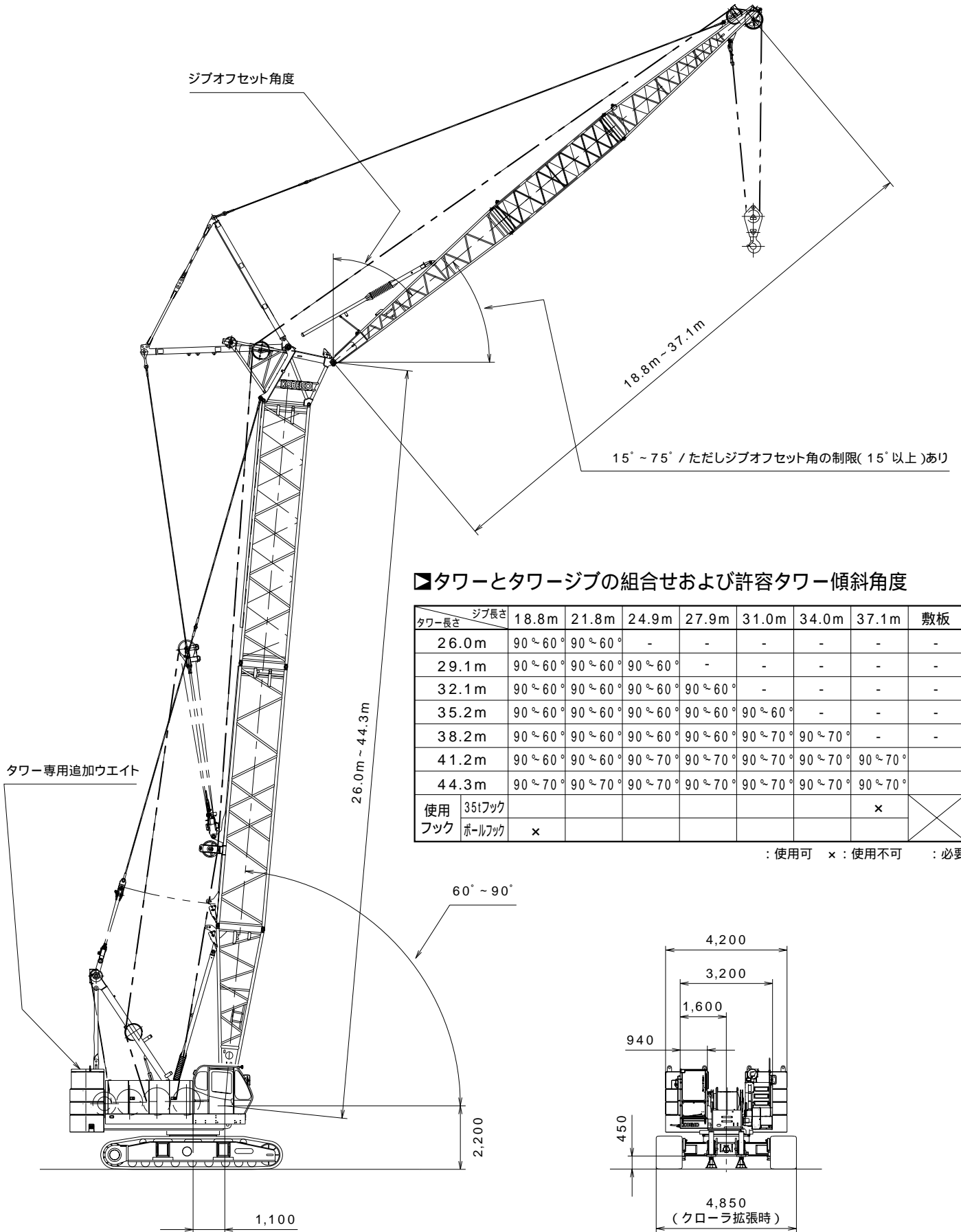
(単位:t)

ブーム長さ (m) 作業半径(m)	13.8	16.9	19.9	23.0	26.0	29.1	32.1	35.2	38.2	41.2	44.3	47.3	50.4	53.4	56.5	59.5	ブーム長さ (m) 作業半径(m)
5.0	11.0/5.2m	11.0/5.2m	11.0/5.7m														5.0
6.0	11.0	11.0	11.0	11.0/6.3m	11.0/6.8m												6.0
7.0	11.0	11.0	11.0	11.0	11.0	11.0/7.3m	11.0/7.9m										7.0
8.0	11.0	11.0	11.0	11.0	11.0	11.0	11.0	11.0/8.4m	11.0/8.9m								8.0
9.0	11.0	11.0	11.0	11.0	11.0	11.0	11.0	11.0	11.0	11.0/9.4m							9.0
10.0	11.0	11.0	11.0	11.0	11.0	11.0	11.0	11.0	11.0	11.0	11.0/10.0m	11.0/10.5m	11.0/11.0m	11.0/11.5m			10.0
12.0	11.0	11.0	11.0	11.0	11.0	11.0	11.0	11.0	11.0	11.0	11.0	11.0	11.0	11.0	11.0/12.1m	11.0/12.6m	12.0
14.0	11.0	11.0	11.0	11.0	11.0	11.0	11.0	11.0	11.0	11.0	11.0	11.0	11.0	11.0	11.0	11.0	14.0
16.0	11.0/14.6m	11.0	11.0	11.0	11.0	11.0	11.0	11.0	11.0	11.0	11.0	11.0	11.0	11.0	11.0	11.0	16.0
18.0		10.5/17.2m	11.0	11.0	11.0	11.0	11.0	11.0	11.0	11.0	10.8	10.7	10.7	10.5	10.4	10.3	18.0
20.0			9.9/19.9m	10.1	10.0	9.9	9.8	9.6	9.5	9.4	9.2	9.1	9.1	8.9	8.8	8.7	20.0
22.0				8.5	8.7	8.6	8.5	8.3	8.2	8.1	8.0	7.8	7.8	7.6	7.5	7.4	22.0
24.0				8.1/22.5m	7.4	7.6	7.5	7.3	7.2	7.1	6.9	6.8	6.7	6.6	6.5	6.3	24.0
26.0					6.6/25.2m	6.8	6.6	6.4	6.3	6.2	6.1	5.9	5.9	5.7	5.6	5.4	26.0
28.0						6.1/27.8m	5.9	5.7	5.6	5.5	5.3	5.2	5.1	5.0	4.8	4.7	28.0
30.0							5.2	5.1	5.0	4.9	4.7	4.6	4.5	4.3	4.2	4.1	30.0
32.0							5.1/30.4m	4.5	4.4	4.4	4.2	4.0	4.0	3.8	3.7	3.5	32.0
34.0								4.2/33.1m	4.0	3.9	3.7	3.6	3.5	3.3	3.2	3.0	34.0
36.0									3.7/35.7m	3.5	3.3	3.1	3.1	2.9	2.8	2.6	36.0
38.0										3.1	2.9	2.8	2.7	2.5	2.3	2.1	38.0
40.0										3.0/38.4m	2.5	2.5	2.4	2.1	1.9	1.7	40.0
42.0											2.3/41.0m	2.1	2.0	1.8	1.6		42.0
44.0												1.8/43.6m	1.7				44.0
46.0													1.6				46.0

表中の太線で囲まれた部分は、ブーム等の強度によって定められた値です。

ラフティングタワー

全体図 (単位: mm)



タワーとタワージブの組合せおよび許容タワー傾斜角度

タワー長さ	ジブ長さ	18.8m	21.8m	24.9m	27.9m	31.0m	34.0m	37.1m	敷板
26.0m	90°~60°	90°~60°	-	-	-	-	-	-	-
29.1m	90°~60°	90°~60°	90°~60°	-	-	-	-	-	-
32.1m	90°~60°	90°~60°	90°~60°	90°~60°	-	-	-	-	-
35.2m	90°~60°	90°~60°	90°~60°	90°~60°	90°~60°	-	-	-	-
38.2m	90°~60°	90°~60°	90°~60°	90°~60°	90°~70°	90°~70°	-	-	-
41.2m	90°~60°	90°~60°	90°~70°	90°~70°	90°~70°	90°~70°	90°~70°	90°~70°	-
44.3m	90°~70°	90°~70°	90°~70°	90°~70°	90°~70°	90°~70°	90°~70°	90°~70°	-
使用フック	35tフック								
	ボールフック	×						×	×

: 使用可 × : 使用不可 : 必要

▶タワー構成

- 印は、これより短いタワーの組立可能な構成を示します。
- 9.1Bは、タワー用ですがクレーンにも転用できます。
- 図の9.1は、9.1mラグ付中間タワー（9.1A）を使用することも可能です。
- 使用するガイラインの径は 30mm及び 34mmです。

中間タワーの種類		
記号	タワー長さ	仕様
3.0	3.0m	クレーンおよびタワー共用
6.1	6.1m	クレーンおよびタワー共用
9.1	9.1m	クレーンおよびタワー共用
9.1B	9.1m	タワー専用 (クレーンに兼用可能)
9.1A	9.1m	ラグ付

▶タワージブ構成

- 印は、これより短いタワージブの組立可能な構成を示します。
- 印は、ケーブルローラ取付位置を示します。
- 使用するガイラインの径は 30mmです。

中間タワージブの種類		
記号	タワージブ長さ	仕様
3.0	3.0m	
5.1T	5.1m	中継ジブ (デーバジブ)
6.1	6.1m	
9.1	9.1m	

タワー長さ m (ft.)	タワー構成
26.0 (85)	
29.1 (95)	
32.1 (105)	
35.2 (115)	
38.2 (125)	
41.2 (135)	
44.3 (145)	

タワー長さ m (ft.)	タワージブ構成
18.8 (62)	
21.8 (72)	
24.9 (82)	
27.9 (92)	
31.0 (102)	
34.0 (112)	
37.1 (122)	

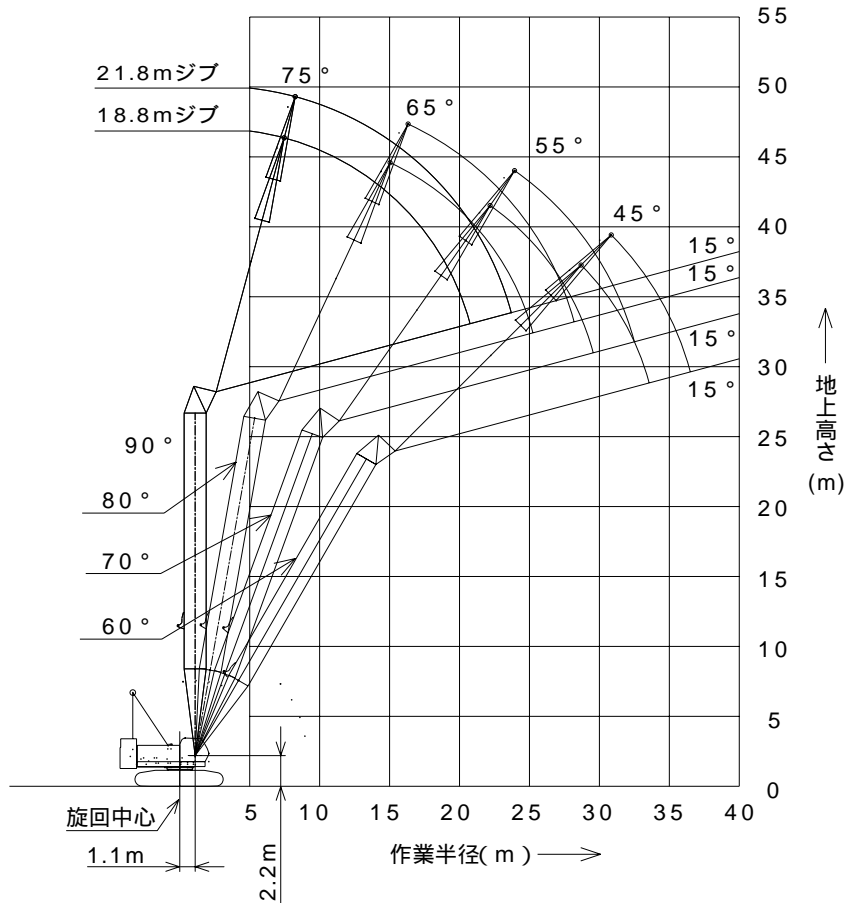
▶定格総荷重

- 定格総荷重とは、水平堅土上における転倒荷重の78%以内で、フックブロック、玉掛用ワイヤロープ等のつり具の質量を含んだ値です。
- 作業半径とはクレーン旋回中心よりつり上荷重の重心までの水平距離を意味します。
- 実際につり上げ得る荷重は定格総荷重から（主フック+玉掛用ワイヤロープ等のつり具）の質量を差し引いた値になります。
- 定格総荷重をつる場合にも風の影響、地盤の状態、作業速度その他安全作業に有害な状況がある時はオペレータは荷重の軽減、作業速度を遅くするなど状況に応じた判断をする責任があります。
- 表中の空欄の個所では作業を行うことができません。
- クレーン作業中はガントリを最高位置に立ててください。
- ラフティングタワー作業時には、タワー専用追加カウンタウエイト（1.6t）が必要です。

- すべてのタワー（ジブ）長さにおける中間タワーブーム（ジブ）の構成は取扱説明書の指示を厳守してください。
- ジブ長さ18.8mには11tボールフックの使用はできません。
- 下記の仕様ではタワー自立および降下の際にクローラの前端に敷板（ブロック）を敷いてください。
タワー長さ 41.2m（135）および44.3m（145）
- △ 操作ミスなどによるつり荷の落下を防ぐため、クレーン作業では自由降下（フリーフォール）作業は行わないでください。
- 巻上げロープ巻掛本数に対する最大巻上荷重とフックの質量

フック呼称		35t	11t ボールフック
最大巻上 荷重（t）	1本掛	11.0	11.0
	2本掛	15.0	-
フック質量		0.70t	0.30t

▶タワー長さ 26.0m

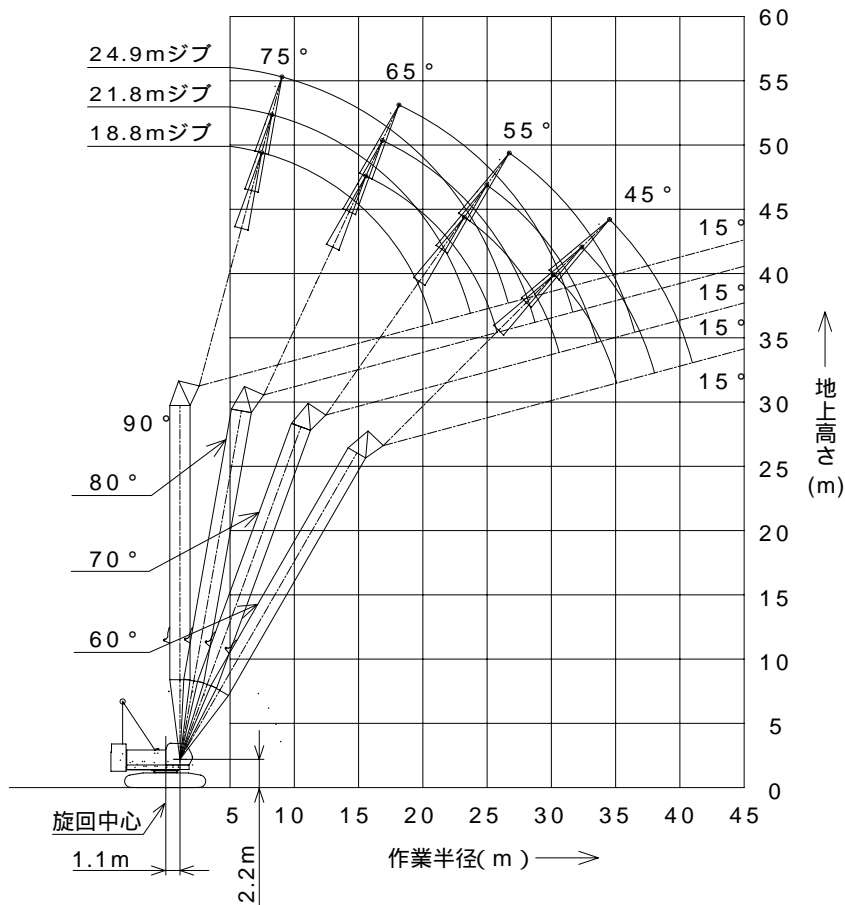


(単位:t)

タワー長さm	26.0								タワー長さm
ジブ長さm	18.8				21.8				ジブ長さm
タワー角度	90°	80°	70°	60°	90°	80°	70°	60°	タワー角度
作業半径 (m)	7.7	15.0							7.7
	8.0	15.0			15.0/8.5m				8.0
	9.0	15.0			15.0				9.0
	10.0	15.0			15.0				10.0
	12.0	15.0			15.0				12.0
	14.0	15.0	15.0/15.2m		15.0				14.0
	16.0	13.7	14.9		13.7	14.2/16.5m			16.0
	18.0	11.9	12.9		11.8	12.8			18.0
	20.0	10.6	11.4		10.4	11.2			20.0
	22.0	9.3/20.5m	10.1	8.8/22.3m	9.2	10.0			22.0
	24.0		9.1	8.0	7.8/23.4m	9.0	7.9		24.0
	26.0		8.5/24.9m	7.4		8.1	7.2		26.0
	28.0			6.7	5.6/28.7m	7.4/27.9m	6.6		28.0
	30.0			6.2/29.3m	5.4		6.1	5.0/30.8m	30.0
	32.0				5.0		5.6	4.8	32.0
	34.0				4.7/33.3m		5.5/32.2m	4.5	34.0
36.0							4.2	36.0	
38.0							4.1/36.2m	38.0	

表中の太線で囲まれた部分は、ブーム等の強度によって定められた値です。

▶タワー長さ 29.1 m

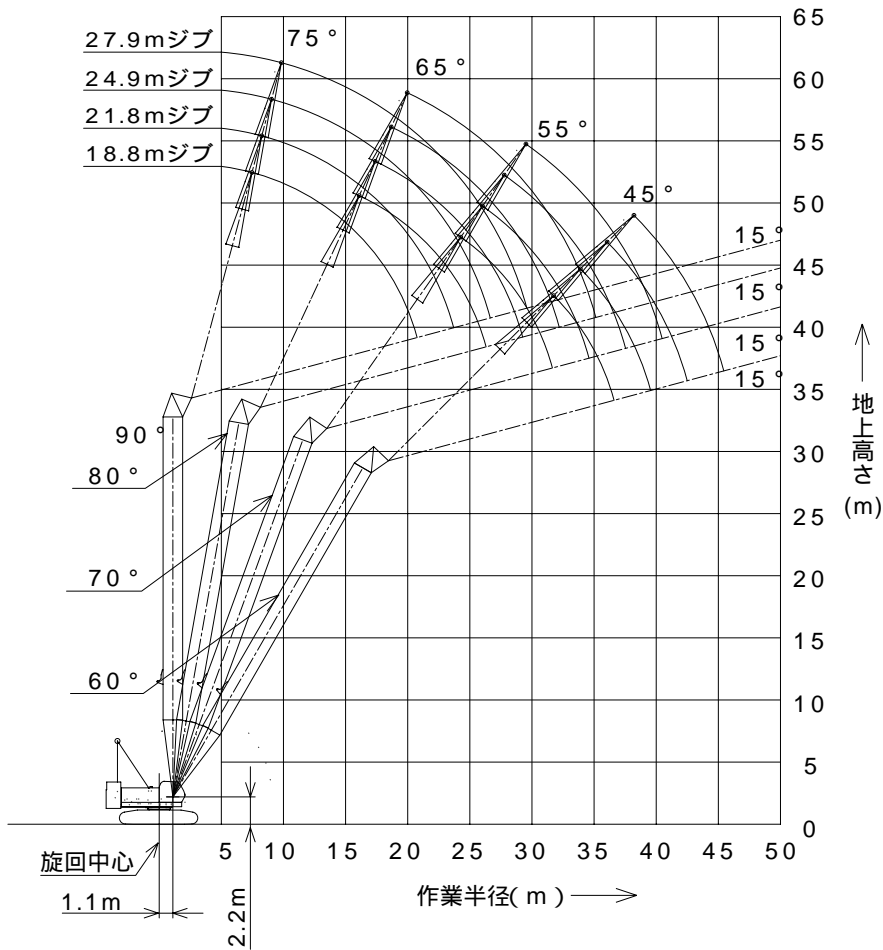


(単位:t)

タワー長さm		29.1												タワー長さm
ジブ長さm		18.8				21.8				24.9				ジブ長さm
タワー角度		90°	80°	70°	60°	90°	80°	70°	60°	90°	80°	70°	60°	タワー角度
作業半径 (m)	7.7	15.0												7.7
	8.0	15.0				15.0/8.5m								8.0
	9.0	15.0				15.0				15.0/9.3m				9.0
	10.0	15.0				15.0				15.0				10.0
	12.0	15.0				15.0				15.0				12.0
	14.0	15.0	14.9/15.7m			15.0				15.0				14.0
	16.0	13.7	14.7			13.7	13.4/17.0m			13.6				16.0
	18.0	11.9	12.7			11.8	12.6			11.8	12.1/18.3m			18.0
	20.0	10.4	11.2			10.4	11.0			10.3	10.9			20.0
	22.0	9.4/20.5m	9.9	7.9/23.3m		9.2	9.8			9.2	9.8			22.0
	24.0		8.9	7.7		8.0/23.4m	8.8	7.1/25.0m		8.3	8.8			24.0
	26.0		8.1/25.5m	7.1			8.0	6.8		7.5	8.0	6.4/26.8m		26.0
	28.0			6.4			7.3	6.3		6.9/26.3m	7.3	6.1		28.0
	30.0			5.9	4.9/30.2m		7.0/28.4m	5.8			6.7	5.7		30.0
	32.0			5.7/30.3m	4.6			5.3	4.3/32.3m		6.1/31.4m	5.3		32.0
	34.0				4.3			5.0/33.2m	4.1			4.9	3.9/34.5m	34.0
	36.0				4.1/34.8m				3.9			4.5	3.7	36.0
	38.0								3.6/37.7m			4.4/36.2m	3.5	38.0
40.0												3.3	40.0	
42.0												3.2/40.7m	42.0	

表中の太線で囲まれた部分は、ブーム等の強度によって定められた値です。

▶タワー長さ 32.1m

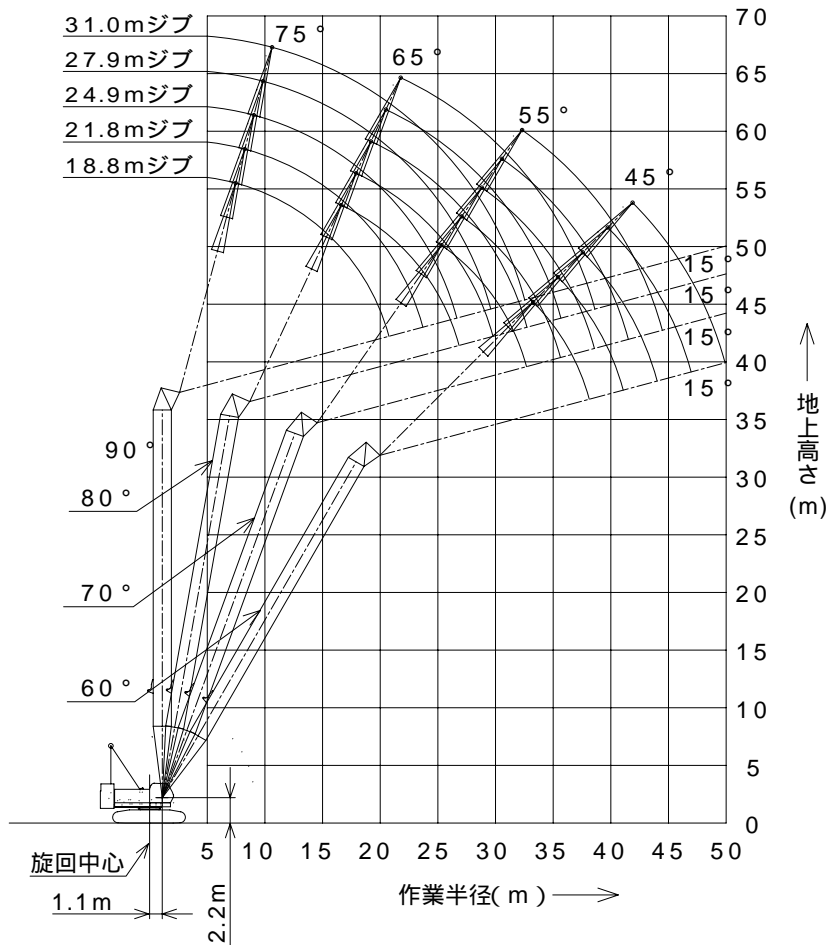


(単位:t)

タワー長さm	32.1																タワー長さm
ジブ長さm	18.8				21.8				24.9				27.9				ジブ長さm
タワー角度	90°	80°	70°	60°	90°	80°	70°	60°	90°	80°	70°	60°	90°	80°	70°	60°	タワー角度
作業半径 (m)	7.7	15.0															7.7
	8.0	15.0			15.0/8.5m												8.0
	9.0	15.0			15.0				15.0/9.3m								9.0
	10.0	15.0			15.0				15.0				15.0/10.1m				10.0
	12.0	15.0			15.0				15.0				15.0				12.0
	14.0	15.0			15.0				15.0				15.0				14.0
	16.0	13.8	14.0/16.3m		13.7	12.6/17.6m			13.7				13.6				16.0
	18.0	11.9	12.4		11.9	12.3			11.8	11.5/18.9m			11.7				18.0
	20.0	10.4	10.9		10.4	10.8			10.4	10.7			10.3	10.5/20.1m			20.0
	22.0	9.6/20.5m	9.7		9.2	9.6			9.2	9.6			9.1	9.4			22.0
	24.0		8.7	7.1/24.3m	8.1/23.4m	8.6			8.3	8.7			8.2	8.6			24.0
	26.0		7.9	6.6		7.8	6.4/26.1m		7.5	7.8	5.8/27.8m		7.4	7.7			26.0
	28.0			6.1		7.1	5.9		7.0/26.3m	7.2	5.8		6.8	7.1	5.3/29.6m		28.0
	30.0			5.6	4.3/31.7m	6.7/29.0m	5.5			6.6	5.4		6.0/29.3m	6.5	5.2		30.0
	32.0			5.2/31.3m	4.3		5.1	3.7/33.9m		6.0/31.9m	5.0			6.0	4.9		32.0
	34.0				3.9		4.7	3.7			4.6			5.5	4.5		34.0
	36.0				3.6		4.6/34.3m	3.5			4.3	3.4		5.3/34.8m	4.2		36.0
	38.0				3.5/36.3m			3.3			4.0/37.2m	3.2			3.9	3.0/38.2m	38.0
40.0							3.1/39.3m				3.0			3.6	2.9	40.0	
42.0											2.8			3.5/40.2m	2.7	42.0	
44.0												2.6/42.2m			2.5	44.0	
46.0															2.2/45.1m	46.0	

表中の太線で囲まれた部分は、ブーム等の強度によって定められた値です。

■タワー長さ 35.2m

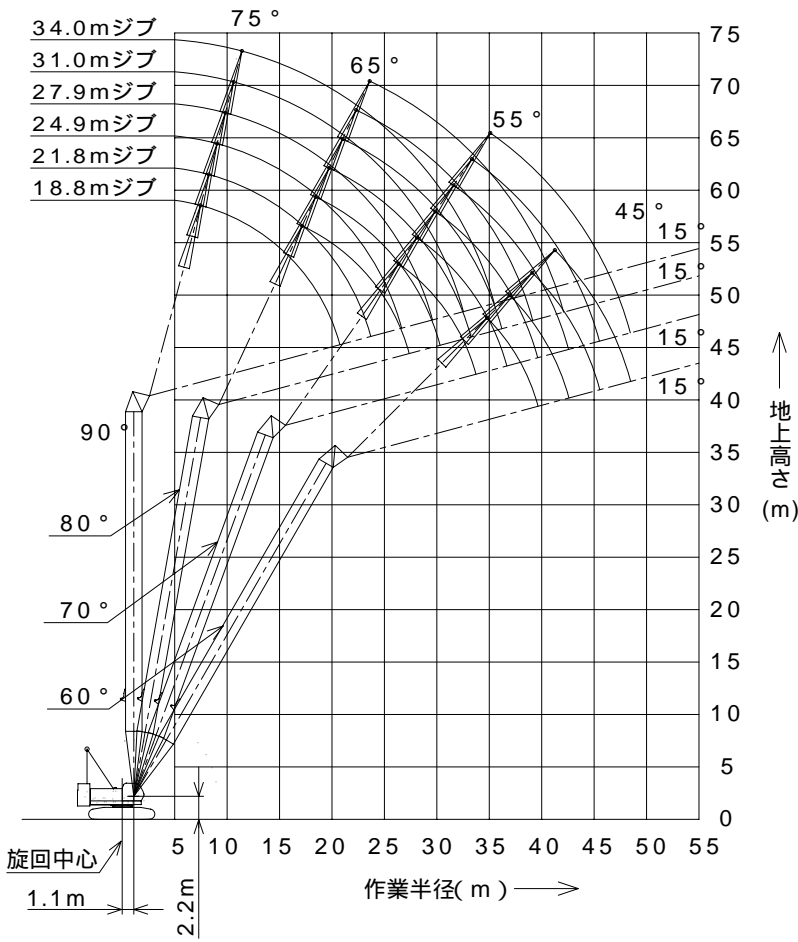


(単位:t)

タワー長さm		35.2																タワー長さm					
ジブ長さm		18.8				21.8				24.9				27.9				31.0				ジブ長さm	
タワー角度		90°	80°	70°	60°	90°	80°	70°	60°	90°	80°	70°	60°	90°	80°	70°	60°	90°	80°	70°	60°	タワー角度	
作業半径 (m)	7.7	15.0																				7.7	
	8.0	15.0				15.0/8.5m																8.0	
	9.0	15.0				15.0				15.0/9.3m												9.0	
	10.0	15.0				15.0				15.0				15.0/10.1m					13.5/10.9m			10.0	
	12.0	15.0				15.0				15.0				15.0					13.5			12.0	
	14.0	15.0				15.0				15.0				15.0					13.5			14.0	
	16.0	13.8	13.2/16.8m			13.7				13.7				13.6					13.5			16.0	
	18.0	11.9	12.2			11.9	12.0/18.1m			11.8	10.9/19.4m			11.7				11.7				18.0	
	20.0	10.4	10.7			10.4	10.6			10.4	10.5			10.3	9.9/20.7m			10.2				20.0	
	22.0	9.6/20.5m	9.6			9.3	9.6			9.2	9.5			9.2	9.2			9.1	9.1			22.0	
	24.0		8.6	6.5/25.4m		8.2/23.4m	8.6			8.3	8.5			8.2	8.4			8.2	8.2			24.0	
	26.0		7.8	6.3			7.8	5.8/27.1m		7.5	7.7			7.4	7.6			7.4	7.5			26.0	
	28.0		7.4/26.5m	5.9			7.1	5.6		7.0/26.3m	7.0	5.3/28.9m		6.8	6.9			6.7	6.9			28.0	
	30.0			5.4			6.4/29.5m	5.3			6.4	5.1		6.0/29.3m	6.3	4.8/30.6m		6.2	6.3			30.0	
	32.0			4.9	3.6/33.2m			4.8			5.9	4.8			5.8	4.5		5.7	5.8	4.3/32.4m		32.0 (m)	
	34.0			4.8/32.4m	3.6			4.5	3.2/35.4m			5.7/32.4m	4.4		5.4	4.3		5.3/32.2m	5.3	4.1		34.0	
	36.0					3.4			4.2/35.3m	3.2			4.1	2.9/37.5m		5.0/35.4m	4.0		5.0	3.9		36.0	
	38.0					3.1/37.8m				3.0			3.8	2.9			3.7	2.5/39.7m	4.6	3.6		38.0	
	40.0									2.8			3.7/38.3m	2.7			3.4	2.5	4.5/38.3m	3.4	2.1/41.9m	40.0	
	42.0								2.6/40.8m					2.5			3.2/41.2m	2.3		3.1	2.1	42.0	
44.0													2.3/43.7m				2.1		2.9	1.9	44.0		
46.0																	1.9		2.9/44.2m	1.8	46.0		
48.0																		1.8/46.7m		1.7	48.0		

表中の太線で囲まれた部分は、ブーム等の強度によって定められた値です。

■タワー長さ 38.2m



(単位:t)

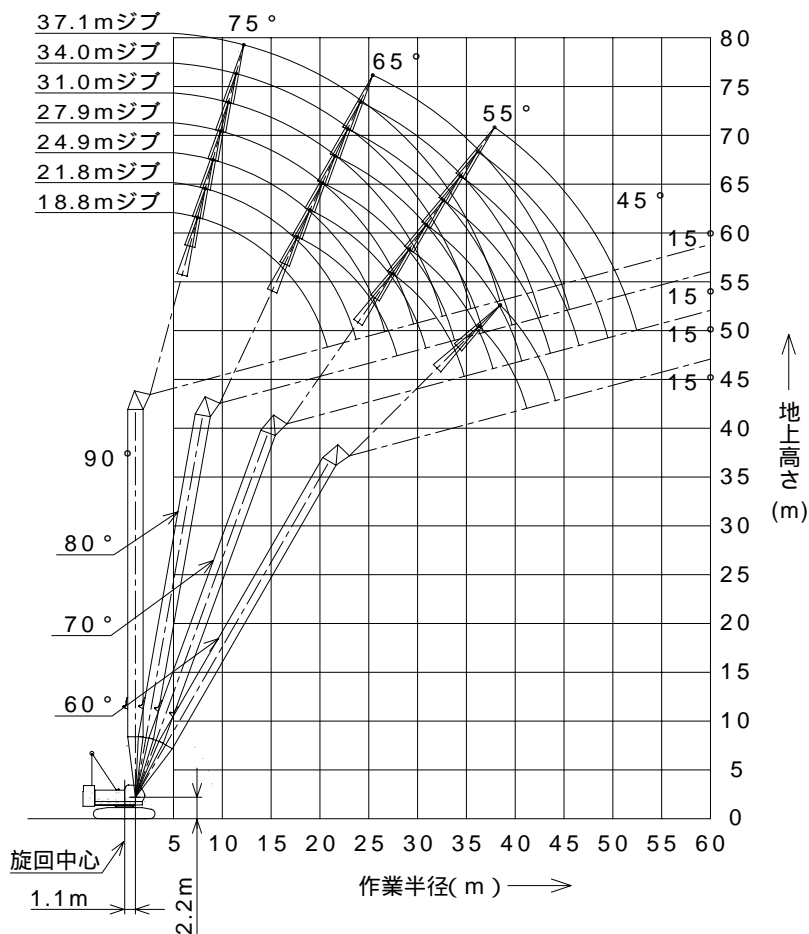
タワー長さm	38.2				タワー長さm
ジブ長さm	18.8				ジブ長さm
タワー角度	90°	80°	70°	60°	タワー角度
7.7	15.0				7.7
8.0	15.0				8.0
9.0	15.0				9.0
10.0	15.0				10.0
12.0	15.0				12.0
14.0	15.0				14.0
16.0	13.8	12.5/17.3m			16.0
18.0	11.9	12.0			18.0
20.0	10.5	10.5			20.0
22.0	9.7/20.5m	9.3			22.0
24.0		8.4			24.0
26.0		7.6	5.8/26.4m		26.0
28.0		7.1/27.1m	5.4		28.0
30.0			5.1		30.0
32.0			4.7		32.0
34.0			4.3/33.4m	3.0/34.8m	34.0
36.0				2.9	36.0
38.0				2.7	38.0
40.0				2.4/39.4m	40.0
42.0					42.0
44.0					44.0
46.0					46.0
48.0					48.0
50.0					50.0

(単位:t)

タワー長さm	38.2																タワー長さm				
ジブ長さm	21.8				24.9				27.9				31.0				34.0				ジブ長さm
タワー角度	90°	80°	70°	60°	90°	80°	70°	60°	90°	80°	70°	60°	90°	80°	70°	60°	90°	80°	70°	60°	タワー角度
7.7																					7.7
8.0	15.0/8.5m																				8.0
9.0	15.0				15.0/9.3m																9.0
10.0	15.0				15.0				15.0/10.1m				13.5/10.9m			11.5/11.7m					10.0
12.0	15.0				15.0				15.0				13.5			11.5					12.0
14.0	15.0				15.0				15.0				13.5			11.5					14.0
16.0	13.8				13.7				13.6				13.5			11.5					16.0
18.0	11.9	11.3/18.6m			11.8	10.3/19.9m			11.8				11.7			11.5					18.0
20.0	10.4	10.4			10.4	10.3			10.3	9.4/21.2m			10.3			10.2					20.0
22.0	9.3	9.3			9.2	9.2			9.2	9.0			9.1	8.6/22.5m		9.1	7.9/23.8m				22.0
24.0	8.2/23.4m	8.4			8.3	8.3			8.2	8.2			8.2	8.0		8.1	7.9				24.0
26.0		7.6			7.5	7.5			7.4	7.4			7.4	7.3		7.3	7.2				26.0
28.0		6.9	5.2/28.2m		7.1/26.3m	6.9	4.8/29.9m		6.8	6.8			6.7	6.7		6.7	6.6				28.0
30.0		6.3	4.8			6.3	4.8		6.1/29.3m	6.2	4.4/31.7m		6.2	6.1		6.1	6.0				30.0
32.0			4.6			5.8	4.4				5.7	4.3	5.7	5.6	4.0/33.4m	5.6	5.6				32.0
34.0			4.2			5.5/33.0m	4.1			5.3	4.0		5.6/32.2m	5.2	3.9	5.2	5.1	3.6/35.2m			34.0
36.0			3.9	2.5/36.9m			3.8			4.9/35.9m	3.7			4.8	3.6	4.6/35.2m	4.8	3.5			36.0
38.0			3.8/36.4m	2.5			3.5	2.2/39.1m			3.4			4.5	3.4		4.4	3.3			38.0
40.0				2.3			3.3/39.3m	2.2			3.2	1.8/41.2m		4.3/38.8m	3.1		4.1	3.0			40.0
42.0				2.1				2.0			3.0	1.8			2.9		3.8/41.8m	2.8			42.0
44.0				1.9/42.3m				1.8			2.9/42.3m	1.5			2.7			2.6			44.0
46.0								1.5/45.2m							2.5/45.2m			2.5			46.0
48.0																		2.3			48.0
50.0																		2.2/48.2m			50.0

表中の太線で囲まれた部分は、ブーム等の強度によって定められた値です。

■タワー長さ 41.2m



(単位:t)

タワー長さm	41.2				タワー長さm
ジブ長さm	18.8				ジブ長さm
タワー角度	90°	80°	70°	60°	タワー角度
7.7	15.0				7.7
8.0	15.0				8.0
9.0	15.0				9.0
10.0	15.0				10.0
12.0	15.0				12.0
14.0	15.0				14.0
16.0	13.8	11.8/17.9m			16.0
18.0	11.9	11.7			18.0
20.0	10.5	10.3			20.0
22.0	9.8/20.5m	9.1			22.0
24.0		8.2			24.0
26.0		7.4	5.4/27.5m		26.0
28.0		6.7/27.6m	5.2		28.0
30.0			4.8		30.0
32.0			4.4		32.0
34.0			4.1		34.0
36.0			3.9/34.5m	2.4/36.3m	36.0
38.0				2.3	38.0
40.0				2.1	40.0
42.0				1.9/40.9m	42.0
44.0					44.0
46.0					46.0
48.0					48.0
50.0					50.0

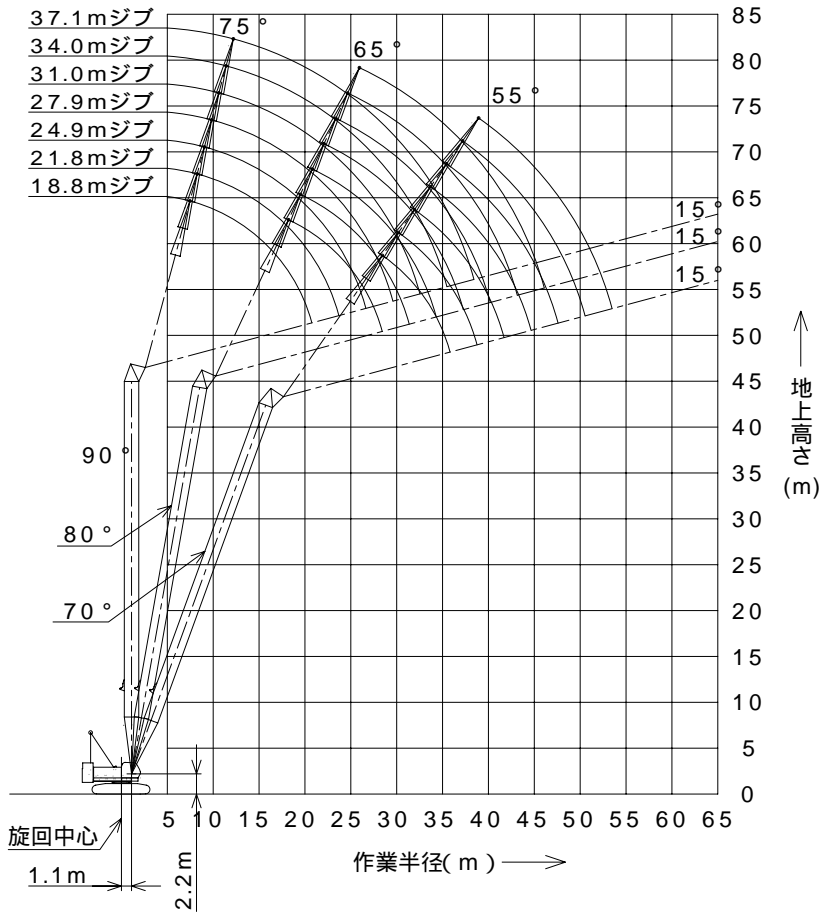
(単位:t)

タワー長さm	41.2															タワー長さm				
ジブ長さm	21.8				24.9			27.9			31.0			34.0			37.1			ジブ長さm
タワー角度	90°	80°	70°	60°	90°	80°	70°	90°	80°	70°	90°	80°	70°	90°	80°	70°	90°	80°	70°	タワー角度
7.7																				7.7
8.0	15.0/8.5m																			8.0
9.0	15.0				15.0/9.3m															9.0
10.0	15.0				15.0			15.0/10.1m			13.5/10.9m			11.5/11.7m						10.0
12.0	15.0				15.0			15.0			13.5			11.5			9.5/12.5m			12.0
14.0	15.0				15.0			15.0			13.5			11.5			9.5			14.0
16.0	13.8				13.7			13.6			13.5			11.5			9.5			16.0
18.0	11.9	10.7/19.2m			11.8			11.8			11.7			11.5			9.4			18.0
20.0	10.4	10.2			10.4	9.7/20.4m		10.3	8.9/21.7m		10.3			10.2			9.1			20.0
22.0	9.3	9.1			9.2	8.9		9.2	8.8		9.1	8.2/23.0m		9.1			8.7			22.0
24.0	8.3/23.4m	8.2			8.3	8.1		8.2	8.0		8.2	7.8		8.1	7.5/24.3m		8.2	7.1/25.9m		24.0
26.0		7.4			7.5	7.4		7.4	7.3		7.4	7.2		7.3	6.9		7.4	7.0		26.0
28.0		6.8	4.9/29.2m		7.1/26.3m	6.7		6.8	6.6		6.7	6.5		6.7	6.4		6.7	6.3		28.0
30.0		6.2	4.7		6.2	4.4/31.0m	6.1/29.3m	6.1		6.2	6.0			6.1	5.9		6.2	5.8		30.0
32.0		6.0/30.5m	4.3		5.7	4.2		5.6	4.0/32.7m	5.7	5.5			5.6	5.4		5.7	5.3		32.0
34.0		4.0			5.2/33.5m	3.9		5.1	3.8	5.6/32.2m	5.1	3.6/34.5m	5.2	5.0		5.2	4.9			34.0
36.0		3.7			3.6			4.8	3.5		4.7	3.4	4.6/35.2m	4.6	3.3/36.2m	4.9	4.5			36.0
38.0		3.4/37.4m	2.0/38.4m		3.3			4.6/36.4m	3.2		4.4	3.1		4.3	3.0	4.5	4.2	2.9/38.4m		38.0
40.0			1.9		3.1			3.0			4.1/39.4m	2.9		4.0	2.8	4.4/38.1m	3.9	2.7		40.0
42.0			1.7		3.0/40.4m			2.8			2.7			3.7	2.6		3.7	2.4		42.0
44.0			1.6/43.8m					2.5/43.3m			2.5			3.7/42.3m	2.4		3.4	2.2		44.0
46.0											2.3			2.2			3.2/45.3m	2.1		46.0
48.0											2.2/46.2m			2.0				1.9		48.0
50.0																	1.9/49.2m	1.7		50.0
52.0																		1.6		52.0

表中の太線で囲まれた部分は、ブーム等の強度によって定められた値です。

▶タワー長さ 44.3m

(単位:t)



タワー長さm	44.3			タワー長さm
ジブ長さm	18.8			ジブ長さm
タワー角度	90°	80°	70°	タワー角度
7.7	15.0			7.7
8.0	15.0			8.0
9.0	15.0			9.0
10.0	15.0			10.0
12.0	15.0			12.0
14.0	15.0			14.0
16.0	13.8			16.0
18.0	11.9	11.1/18.4m		18.0
20.0	10.5	10.1		20.0
22.0	9.8/20.5m	9.1		22.0
24.0		8.1		24.0
26.0		7.4		26.0
28.0		6.7	4.8/28.5m	28.0
30.0		6.6/28.1m	4.5	30.0
32.0			4.2	32.0
34.0			3.8	34.0
36.0			3.5/35.5m	36.0
38.0				38.0
40.0				40.0
42.0				42.0
44.0				44.0
46.0				46.0
48.0				48.0
50.0				50.0

(単位:t)

タワー長さm	44.3																		タワー長さm
ジブ長さm	21.8			24.9			27.9			31.0			34.0			37.1			ジブ長さm
タワー角度	90°	80°	70°	90°	80°	70°	90°	80°	70°	90°	80°	70°	90°	80°	70°	90°	80°	70°	タワー角度
7.7																			7.7
8.0	15.0/8.5m																		8.0
9.0	15.0			15.0/9.3m															9.0
10.0	15.0			15.0			15.0/10.1m			13.5/10.9m			11.5/11.7m						10.0
12.0	15.0			15.0			15.0			13.5			11.5			9.5/12.5m			12.0
14.0	15.0			15.0			15.0			13.5			11.5			9.5			14.0
16.0	13.8			13.7			13.6			13.5			11.5			9.5			16.0
18.0	11.9	10.1/19.7m		11.9			11.8			11.7			11.5			9.4			18.0
20.0	10.4	9.9		10.4	9.2/21.0m		10.3			10.3			10.2			9.0			20.0
22.0	9.3	8.9		9.2	8.7		9.2	8.4/22.3m		9.1	7.8/23.5m		9.1			8.7			22.0
24.0	8.3/23.4m	8.0		8.3	7.9		8.2	7.7		8.2	7.6		8.1	7.1/24.8m		8.2			24.0
26.0		7.3		7.5	7.2		7.5	7.1		7.4	7.0		7.3	6.7	7.4	6.7/26.5m			26.0
28.0		6.6		7.1/26.3m	6.6		6.8	6.4		6.7	6.4		6.7	6.3	6.7	6.2			28.0
30.0		6.1	4.3/30.3m		6.0		6.1/29.3m	5.9		6.2	5.8		6.1	5.7	6.2	5.6			30.0
32.0		5.7/31.1m	4.0		5.5	3.9		5.4	3.5/33.8m	5.7	5.4		5.6	5.3	5.7	5.2			32.0
34.0			3.7		5.1	3.6		5.0	3.5	5.6/32.2m	5.0	3.2/35.5m	5.2	4.9		5.3	4.8		34.0
36.0			3.4		3.4	3.4		4.6	3.2		4.6	3.1	4.7/35.2m	4.5	2.8/37.3m	4.9	4.4		36.0
38.0			3.2		3.1	3.1		4.4/37.0m	3.0		4.3	2.9		4.2	2.7	4.5	4.1	2.4/39.4m	38.0
40.0			3.1/38.5m			2.9			2.8		4.0/39.9m	2.7		3.9	2.5	4.4/38.1m	3.8	2.3	40.0
42.0						2.5/41.4m			2.6			2.4		3.6	2.3		3.6	2.1	42.0
44.0									2.3			2.2		3.5/42.8m	2.1		3.3	2.0	44.0
46.0									2.1/44.3m			2.1		2.0			3.1/45.8m	1.8	46.0
48.0												1.8/47.3m				1.8		1.6	48.0
50.0															1.6				50.0

表中の太線で囲まれた部分は、ブーム等の強度によって定められた値です。

▶分解時の寸法・質量

- 記載の数値は参考値です。
- 一般公道での輸送に際しては関係法規を遵守してください。

▶本体

名称	寸法 (幅×高さ×長さ) mm	質量 kg
本体 (下記を含む) ・主巻ロープ 560kg ・補巻ロープ 440kg ・ブーム起伏ロープ 260kg ・燃料1/3 110kg		53,100
本体 (下記を含む、クローラ無し) ・主巻ロープ 560kg ・補巻ロープ 440kg ・ブーム起伏ロープ 260kg ・燃料1/3 110kg		32,700
本体 (下記を含まない) ・クローラ ・ガントリ ・下部スプレッド ・ブーム起伏ロープ		30,800
クローラ	1,025×1,145×6,315	10,200
トランスリフタ	320×960×1,180	350/1基
ガントリ	1,240×865×5,000	1,400
カウンタウエイト 1	4,200×950×1,180	10,000
カウンタウエイト 2	4,200×555×1,180	7,500
カウンタウエイト 3	4,200×555×1,180	7,500
カウンタウエイト 4L	1,440×800×1,130	3,800
カウンタウエイト 4R	1,485×800×1,140	4,000
カウンタウエイト 5L(タワー専用)	1,440×205×1,130	780
カウンタウエイト 5R(タワー専用)	1,485×205×1,140	810

▶アタッチメント (ガイドラインの質量は含まれていません)

名称	寸法 (幅×高さ×長さ) mm	質量 kg	名称	寸法 (幅×高さ×長さ) mm	質量 kg
上部ブーム	1,680×1,700×8,320	1,720	5.1m中継ジブ	1,340×1,145×5,160	290
下部ブーム	1,730×2,080×6,370	1,580	3.0m中間タワージブ	1,180×1,145×3,125	180
3.0m中間ブーム	1,670×1,690×3,170	400	6.1m中間タワージブ	1,180×1,145×6,175	320
6.1m中間ブーム	1,670×1,690×6,210	670	9.1m中間タワージブ	1,180×1,145×9,220	460
9.1m中間ブーム	1,670×1,690×9,260	940	タワージブストラット	1,790×915×5,220	1,090
クレーンバックストップ	145×4,900 (参考)	130/片側	タワーバックストップ	230×235×5,000	380/片側
上部ジブ	800×800×4,960	280	クレーン上部スプレッド	1,780×305×800	300
下部ジブ	800×800×4,810	200	クレーン下部スプレッド	905×255×710	200
6.1m中間ジブ	800×800×6,160	180	タワージブ起伏上部スプレッド	780×735×1,175	300
クレーンジブストラット	835×615×3,620	250	タワージブ起伏下部スプレッド	1,665×465×1,060	370
タワーキャップ	1,705×2,205×3,995	1,220	90tフック	530×1,890×700	1,300
9.1mタワー専用中間ブーム*	1,680×2,505×9,260	1,460	50tフック	430×1,680×700	850
上部タワージブ	1,145×1,145×6,600	560	35tフック	470×1,575×700	700
下部タワージブ	1,685×1,145×7,980	1,060	11tボールフック	360×1,050	300

*上面足場含む

▶標準装備品

上下部本体
26mmウインチ(フリーフォールなし 主巻 / 補巻)
カウンタウエイト32.8t(10t+7.5t×2+4.0t+3.8t)
900mm幅シュー
136AH/5HRバッテリー
トランスリフタ
トラベルキット
ガントリ起伏シリンダ
電動ハンドスロットル
ブーム速度可変コントローラ
主補速度可変コントローラ
旋回中立フリー / ブレーキ切替システム
運転室サイドデッキ
左ガード昇降ステップ
クローラ昇降ステップ×4箇所
アンチスリップシート(ガード上面)
上部スレッド格納装置
標準工具一式
工具箱(右ガード内取付)
前照灯×2
バックミラー×2
ドラムミラー×1
ワンウェイコール
水準器(カーボディ)
ブームコネクピンホルダー
運転室
エアコン
ラゲッジボックス
カップキーパ
ラジオ(AM / FM)

灰皿
シガーライタ
間欠式ワイパ&ウインドウウォッシャ(天窓 / 前面 / 前面下窓)
サンバイザ
天井ブラインド
グリーンガラス
フロアマット:布製
靴置きトレイ
安全装置
過負荷防止装置(ブーム緩停止機能付)
過負荷防止装置解除防止キー
過巻防止装置解除防止キー
液晶マルチディスプレイ
第2過巻防止装置(ブーム角度極限停止機能)
ブーム過巻自動停止装置(緩停止機能付)
フック過巻自動停止装置
ブームバックストップ
乗降遮断式レバーロック
走行レバーロック
手動式ドラムロック(主巻 / 補巻)
手動式ドラムロック(ブーム起伏)
中立時ネガブレーキ(主巻 / 補巻 / ブーム起伏 / 走行)
旋回中立フリー / ブレーキ切替表示灯
旋回中立フリー / ブレーキ切替スイッチ(ロック機能付)
油圧安全弁(主巻 / 補巻 / ブーム起伏 / 走行)
ホーン
マルチボイスアラーム:過巻 / 過負荷
旋回ブレーキロック
旋回ロック(全周4箇所)
旋回フラッシュ / プザー

▶オプション装備品

26mmウインチ(フリーフォール付き 主巻 / 補巻)
中立フリーボイスアラーム(主巻 / 補巻)
サードドラム:ワイヤロープ 26×190m、フリーフォール付
リーピングウインチ:ワイヤロープ 8×260m
油圧式タグライン:ワイヤロープ 10×45m
カウンタウエイト吊ワイヤ
自立用敷板
フットアクセセル:case1-右側、case2-左右両側
ブーム起伏ペダル:右側
ドラム回転計 / 回転感知装置(主巻 / 補巻)
キャブ上面ガード
サイドキャットウォーク(手すり付)
ガード上面手すり(折りたたみ式、右ガード梯子付)
ブーム背面全長足場(アルミ製)

ブーム上面脱着式手すり(スタンションバー)
上部ブーム(タワージブ)腹面保護材
定格総荷重表示看板:下部ブーム腹面
ブーム看板(上部ブーム用、中間ブーム用)
後方確認カメラ&モニタ(カラー)
主・補ドラム監視カメラ&モニタ(カラー)
ブームドラム監視カメラ&モニタ(カラー)
過負荷外部表示灯(角型3色灯)
揚程・深度表示装置
警報付風速計
外部音声アラーム:走行 / 旋回
電動式燃料給油ポンプ
消化器
扇風機

つり上げ荷重5t以上の移動式クレーン運転には「移動式クレーン運転士免許証」、クラムセル作業には「車両系建設機械(整地ほか)運転技能講習修了証」、基礎工事には「車両系建設機械(基礎用)運転技能講習修了証」がそれぞれ必要です。

コベルコクレーン株式会社

東京本社 / 〒141-8626 東京都品川区東五反田2-17-1 ☎03-5789-2130
 北海道 ☎011-377-1902・宮城 ☎0223-24-1482・東京 ☎03-5789-2125
 市川 ☎047-328-4311・北陸 ☎076-466-3900・東海 ☎052-603-1205
 近畿 ☎06-6414-2103・中国 ☎082-810-3880・九州 ☎092-503-3329

■お問い合わせは……