

最大定格総荷重

CRANE BOOM

90t × 4.3m

LUFFING TOWER

15t × 15.2m

ブーム長さ

CRANE BOOM

13.8m ~ 62.6m

最大タワー+タワージブ長さ

LUFFING TOWER

44.3m + 37.1m

Mastertech7090G

KOBELCO

Mastertech
7090G

最大定格総荷重

CRANE BOOM

90t × 4.3m

LUFFING TOWER

15t × 15.2m

ブーム長さ

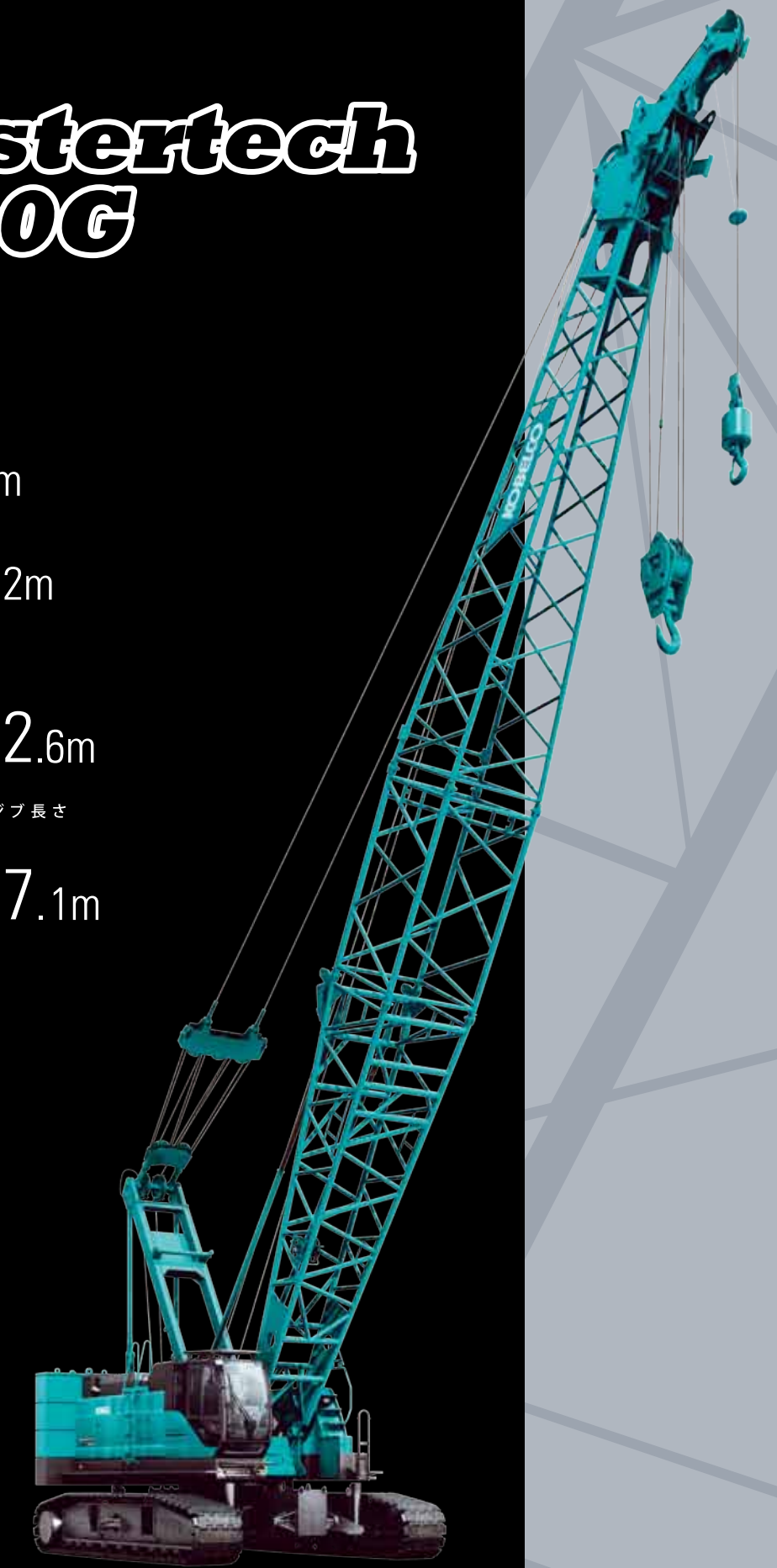
CRANE BOOM

13.8m ~ 62.6m

最大タワー+タワージブ長さ

LUFFING TOWER

44.3m + 37.1m

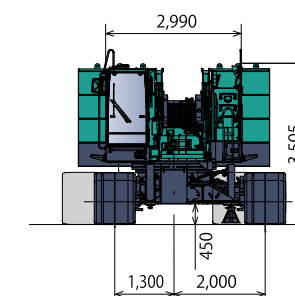
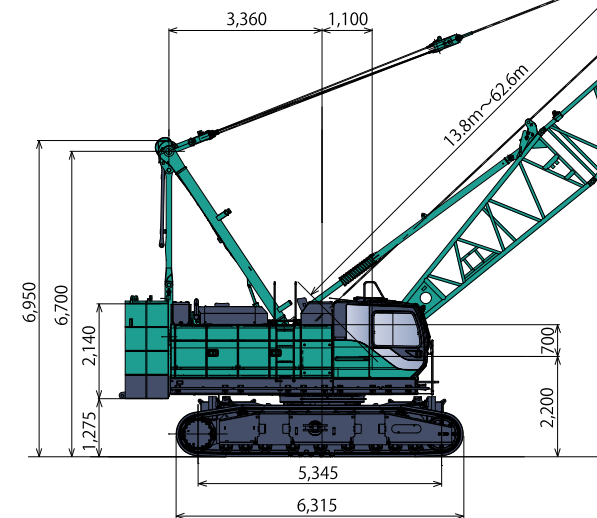
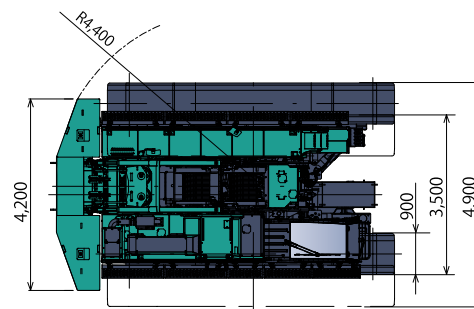
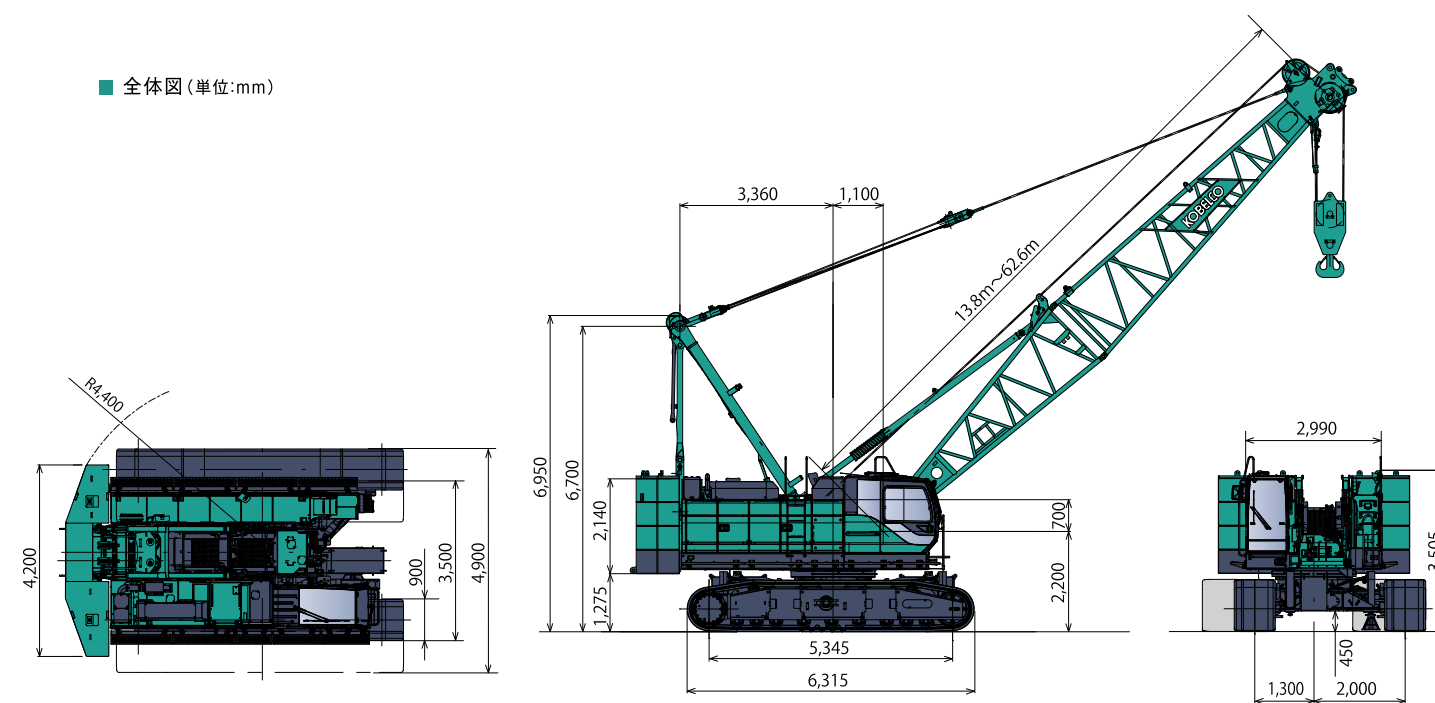


■ 主要諸元 (型式:7090G)

項目	単位	
クレーン	最大定格総荷重	t×m
	ブーム長さ	m
	最大ブーム+ジブ長さ	m
ラフティングタワー	最大定格総荷重	t×m
	最大タワー+タワージブ長さ	m
ロープ速度*	主巻	m/min
	補巻	m/min
	タワージブ起伏	m/min
	ブーム (タワー) 起伏	m/min
	サード (オプション)	m/min
旋回速度	min ⁻¹ (rpm)	
走行速度	km/h	
作業時質量 (基本姿勢)	クレーン/ラフティングタワー	t
接地圧 (基本姿勢)	クレーン/ラフティングタワー	kPa
登坂能力 (tan)		% (度)
定格ラインプル		kN(tf)
エンジン	名称	日野 J08E-UV
	定格出力	kW/min ⁻¹
ワイヤロープ	燃料タンク容量	L
	主巻	mm
	補巻 (タワージブ)	mm
	ブーム (タワー)	mm
	サード (オプション)	mm

各ロープ速度はドラム1層目での値です。
*印の速度は軽負荷の時の値であり、負荷により速度の変動があります。
単位は国際単位系のSI単位で()内は従来表示です。

■ 全体図 (単位:mm)



つり上げ荷重5t以上の移動式クレーン運転には「移動式クレーン運転士免許証」、クラムセル作業には「車両系建設機械(整地ほか)運転技能講習修了証」、基礎工事には「車両系建設機械(基礎用)運転技能講習修了証」がそれぞれ必要です。

コベルコクレーン株式会社

www.kobelco-cranes.com

東京 本社 / 〒141-8626 東京都品川区東五反田2-17-1 Tel:03-5789-2130

北海道 Tel:011-788-2386 / 宮城 Tel:0223-24-1482

横浜 Tel:045-834-9992 / 北陸 Tel:076-682-6300

東海 Tel:052-603-1205 / 近畿 Tel:06-6414-2103

中国 Tel:082-810-3880 / 九州 Tel:092-503-3329

■ お問い合わせは...

REALITY

現実に応える力

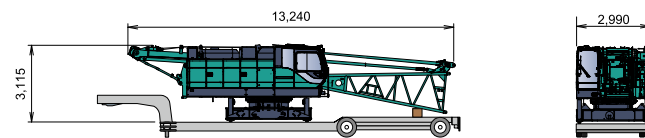
時代を動かすのは、常に人間だ。無限の可能性を秘めた人間の能力は、いつも大きなうねりを見せながら時代をつくってきた。それは、最高の水準が常に変化し上昇し続ける現場も同じだ。新たに誕生するMastertech-Gシリーズ/BM-Gシリーズにコベルコクレーンが注ぎ込んだのは、数字で表す性能を超えた性能。その領域にこそ、いま人間が求めている真実がある。力だけではなく、力以上のものを、地球が待つ新たな環境品質を。世界に向けて、Mastertech-Gシリーズ/BM-Gシリーズは、時代が求める真実に応えていく。



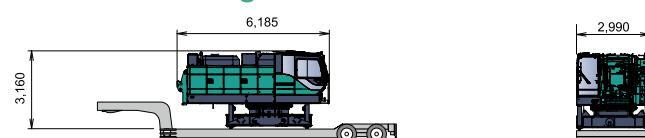
SPEEDY

輸送システムの基本は機動性。安全性を確保しながら輸送のあらゆる場面で効率性と経済性を実現。

分解輸送質量: **29,200kg** 輸送幅: **2,990mm**



分解輸送質量: **24,700kg** 輸送幅: **2,990mm**



コベルコ独自の「軽量旋回フレーム/カーボディ」

剛性に優れた新構造と高品質の高張力剛板の採用により、同クラスの従来機種に比べ極めて軽量化。幅も縮小された旋回フレームやカーボディを創りあげた。かつてないほど容易な輸送と、分解・組立作業の効率化を実現する。

効率的な輸送を実現するアタッチメント。
輸送効率に優れた「ネステイングフレーム」(オプション)・分解・組立時のロスを防ぐ「ブームコネクティングバルグ」・強面に耐える「ガイテック保護用ブラケット」(オプション)

- 安全性を高めた「ブーム組立・分解モード」
- リモコン操作の「下部トランスリフタ」

ECOLOGY

クレーンが動くあらゆる場面を想定し、省エネルギーのための新たな機能を搭載。作業の無駄を排除しエンジンを革新することで、省燃費が実現されていく。

Gウインチ

無負荷または負荷が軽い場合、高速モードの使用で、エンジンの回転を上げずに最高ラインスピードでの巻き上げが可能となった。

AIS

停車時のエンジンストップを促す「オートアイドルストップ (AIS)」を業界で初めて採用。各作業で省エネ運転を実施できる。



Gエンジン

最大エンジン回転数を制御し燃費効率のよい範囲での運転を実施。一般的なクレーン作業で約10%の燃費改善効果がもたらされる。

排ガス規制対応のDPR
PM(粒子状物質)を燃焼させその捕集率を高めることで、排ガス浄化性能を再生させディーゼルエンジンの排ガス規制に対応。
*硫黄成分50ppm以下の軽油を使用してください。

低騒音型建設機械の基準値をクリア。
国土交通省の低騒音型建設機械に申請中。

環境省グリーン購入法に適合。
排出ガス2011年規制の基準値のクリアや低騒音型建設機械の指定取得により、環境省のグリーン購入法特定調達品目に適合している。

FLEXIBILITY

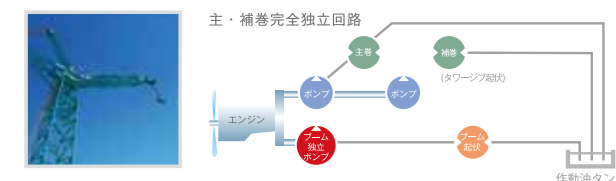
さまざまな現場環境に応じ、思いのままに動くクレーンの快感。高度な操作性が求められる土木建設工事において、的確な対応が可能になる。

独立/合流の切り替えが可能。(オプション)

主巻・補巻、ブーム起伏をそれぞれ独立した油圧ポンプで駆動させる「独立回路」と、2つの油圧ポンプの作動油を合流させて巻上モータを駆動させる「合流回路」の切り替えがワンタッチで可能に。タワー作業で、土木作業で、最適性能が瞬時に活用でき作業効率の向上を実感できる。

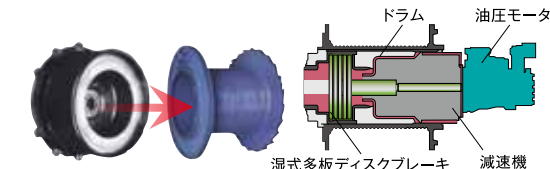
複合操作性を高める主・補巻完全独立回路

主・補巻完全独立回路により、主巻・補巻の同時操作時にも各ウインチは、相互の回路の影響を受けない。そのため、位置決めなど、わずか1cmを争う操作性が求められる建て方作業でプロとしての真価を発揮できる。



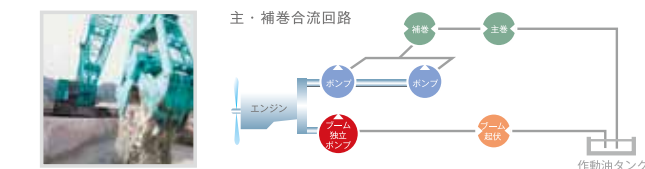
強力かつ安定したブレーキ力を発揮する湿式多板ディスクブレーキ。(オプション)

湿式ウインチ



バケット作業に最適な合流回路

フリーフォール機能付き巻上合流回路で、主巻・補巻の負荷が異なる場合も両ウインチの速度の同調が容易に。バケット作業にも高度に対応できる。ブーム起伏にも独立ポンプを搭載し、巻上・ブームの同時操作も円滑に導く。



広幅大容量ドラム

ブレーキと減速機をドラムに内蔵することで、ブレーキドラム占有スペースが必要なくなり、ドラム幅を拡張できた。重ね巻きによるロープの傷みが少なく、大きな巻き取り半径で乱巻きもしにくい。ワイヤロープの寿命を大幅に延ばせる。

現場状況に応じられる減トン仕様。(オプション)

アタッチメントに応じた活用ができる大型サードドラム (オプション)

UTILITY&SAFETY

使いやすさと安全性は、現場の環境と使う側の視点なしに生まれません。キャブ空間のレイアウトをはじめ、それを実現した設計が貫かれる。



- 空間の容積拡大(2.91 m³→3.10 m³) / キャブ全体にゆとりが生まれ、作業が快適に。
- フロントガラス面積の拡張(1.0m²→1.09 m²) / 視野範囲が拡大し運転条件が改善。
- 新型MLモニター/見えにくい角度も鮮明で、確認や指示もスムーズ。
- ショートレバー/握りやすく手になじむグリップは、旋回や方向転換も瞬時に。
- 乗降性を向上させたキャブ開口幅(565mm→785mm) / 乗り降りの負担が少なくなる。
- 足もと空間の拡大/フットワークのゆとりが疲労をやわらげ、ストレスを軽減。
- カウンターウエイト枚数自動検出/減トン調整時のミスを防ぎ安全も高まる。
- 状態認識機能を強化/クレーン本体の傾斜やアタッチメントの状況を正確に把握。
- 高品質シート素材/レバースタンドとシートにアジャスター付きでさらに快適に。
- フルトリムの内装/キャブ内の計器類を全てカバーした、高品質な居住空間。

クレーン遠隔稼働管理システム
K-CROSS 搭載。

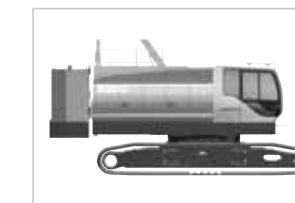
DESIGN

曲面を生かしたやわらかく流麗なフォルムが、運転する人に優しく、街に溶け込む。人が誇りをもって運転できるデザインが出発点だ。



フルトリム化

心地よく安心感があり高品質。居住空間に似た発想で内装をフルトリム化し、視界も広く運転しやすとした。



豊かな外観

剛性をキープしつつRをつけた面が、リッチな質感と映りこむ光の美しさを実現。豊かでやわらかな表情。