

Mastertech 7120FS

KOBELCO

マスターテック

Mastertech

7120FS

クレーン

最大つり上げ能力 **120t×5.0m**

オフロード法適合

日本が誇る、技と力。

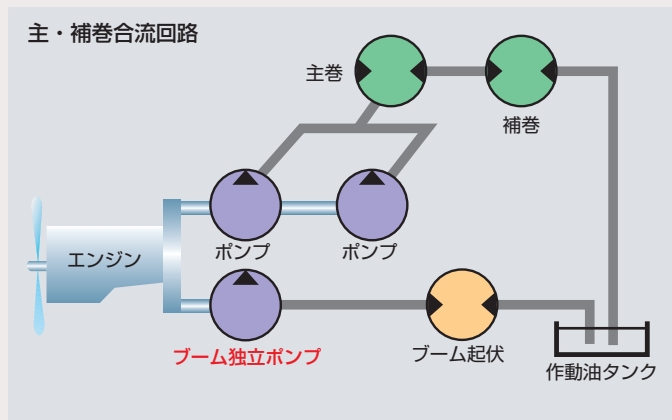
基礎土木用途に マスターテック7120FS新登場！

基礎土木や港湾土木に、さらに大きな作業能力の余裕が欲しい、主・補巻ウインチをより高ラインプルに、というお客様の強いご要望に応じて、基礎土木対応の7120FSをラインナップ。巻上合流回路採用、フリーフォール機能付きウインチで、 $\phi 28\text{mm}$ ワイヤロープ、 $\phi 30\text{mm}$ ワイヤロープの2仕様を設定しています。たとえば24.4mブーム/作業半径8mで7120比約5.8%*の能力アップにより、 $\phi 3,000\text{mm}$ のケーシングジャッキのハンドリングも、余裕を持って安全にこなせます。オールケーシング工法でのジャッキ据付けやハンマクラブ作業、あるいはクラムセルの掘削作業などでの活躍が期待されます。* $\phi 28\text{mm}$ ワイヤロープ仕様



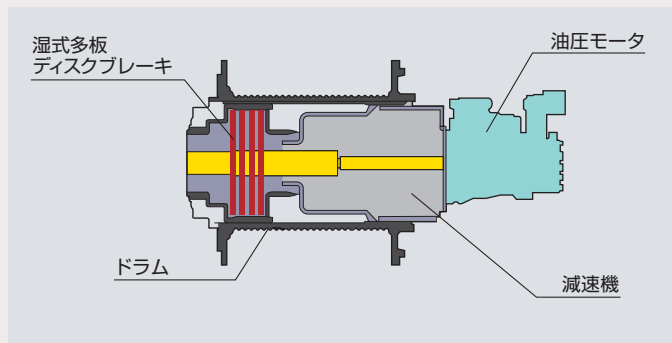
バケット作業に最適な合流回路を採用。

2つの油圧ポンプの作動油を合流させて、巻上モータを駆動する合流回路は、主巻・補巻の負荷が異なっても、2ウインチの速度の同調が容易で、港湾、基礎土木のバケット作業に力強くスピーディーに対応できます。ブーム起伏にも独立ポンプを搭載していますので、巻上とブームの同時操作もスムーズに行えます。



強力な制動力を発揮する湿式ディスクブレーキ。

ドラム内蔵のフリーフォール機能付き湿式多板ディスクブレーキが強く確かなブレーキ力を安定して発揮。強制油冷式なので、ハードな連続作業時にも温度上昇による焼き付きがなく、ブレーキ力の低下もほとんどありません。



ハードな掘削作業に余裕の高ラインプルウインチ。

従来機(7120)に比べて、φ28mm仕様で12.5%、φ30mm仕様で約15.5%もラインプルアップ。大型基礎工事にも余裕で対応します。

定格ラインプル (主巻/補巻) **132.4kN** {13.5tf}
φ28mmワイヤロープ仕様 (多本掛は 122.6kN{12.5tf})

定格ラインプル (主巻/補巻) **152.0kN** {15.5tf}
φ30mmワイヤロープ仕様 (多本掛は 137.3kN{14.0tf})



大容量のサードウインチ。(オプション)

大容量サードドラムをオプション設定。高ラインプル、フリーフォール機能付きでオールケーシング工法での使い勝手をさらに高めます。

定格ラインプル (サード) **118.0kN** {12tf}
φ26mmワイヤロープ仕様 (1本掛、多本掛ともに同数値)

- 強化型ブームバックストップを標準装備
- 作業に応じて選択可能な1枚/2枚補助シーブ



■主要諸元(型式:7120-1F)

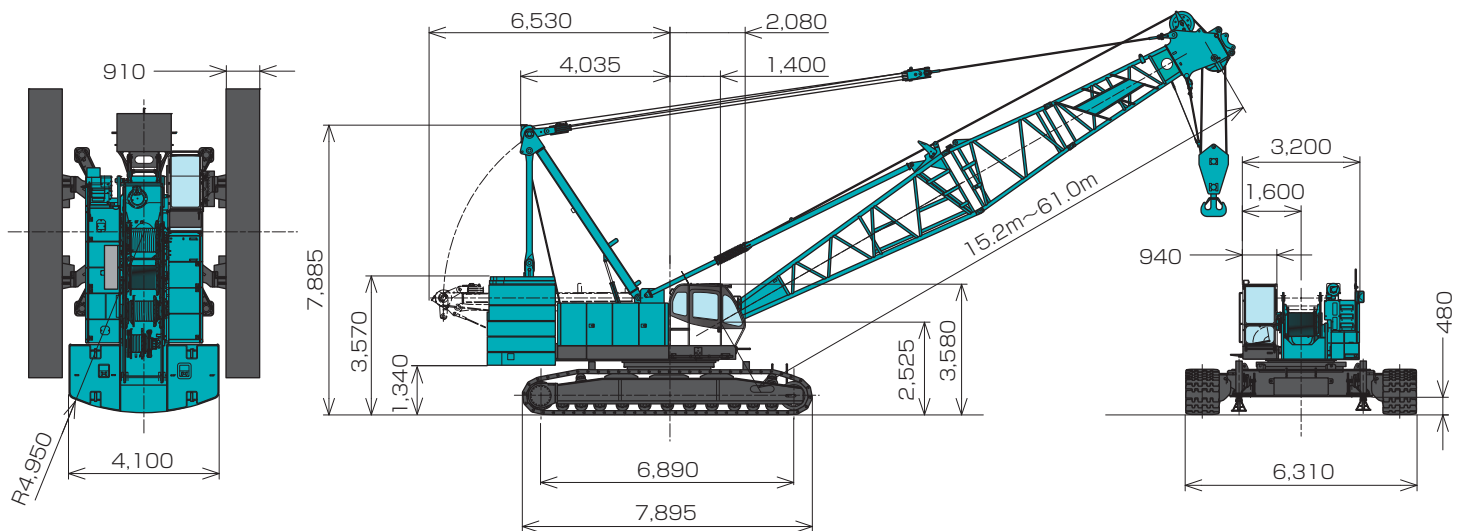
項目		仕様	クレーン(φ28ワイヤロープ)	クレーン(φ30ワイヤロープ)(オプション)
最大つり上げ能力		t×m	120×5.0	
ブーム長さ		m	15.2~61.0	
ロープ速度	主巻	巻上・巻下 m/min	*110/55	
	補巻	巻上・巻下 m/min	*110/55	
	サード(オプション)	巻上・巻下 m/min	*100~3	
	ブーム(起伏)	巻上・巻下 m/min	*48~2	
旋回速度		min ⁻¹ {rpm}	2.1{2.1}	
走行速度		km/h	*1.3/0.9	
作業時質量(基本姿勢)		t	約137*	
接地圧(基本姿勢)		kPa {kgf/cm ² }	107{1.10}	
登坂能力(tanθ)		%(度)	30(16.7)	
定格ラインプル	主巻・補巻	kN{tf}	132.4{13.5}	152.0{15.5}
	サード(オプション)	kN{tf}	118{12.0}	
エンジン	名称		日野P11C-UN	
	定格出力	kW/min ⁻¹	247/2,000	
ワイヤロープ	主巻	mm	φ28	φ30
	補巻	mm	φ28	φ30
	ブーム	mm	φ20	
	サード(オプション)	mm	φ26	

サードドラムはオプションです。各ロープ速度はドラム1層目での値です。*印の速度は軽負荷の時の値であり、負荷により速度の変動があります。

単位は国際単位系のSI単位で、{ }内は従来表示です。

*カウンタウエイト質量58t(9.9t+10.0t×2+9.3t+6.5t+6.3t+3t×2)

■全体図(単位: mm)



つり上げ荷重5t以上の移動式クレーン運転には「移動式クレーン運転士免許証」、クラムセル作業には「車両系建設機械(整地ほか)運転技能講習修了証」、基礎工事には「車両系建設機械(基礎用)運転技能講習修了証」がそれぞれ必要です。

■お問い合わせは……

コベルコクレーン株式会社

www.kobelco-cranes.com

東京本社 / 〒141-8626 東京都品川区東五反田2-17-1 ☎03-5789-2130

北海道 ☎011-788-2386・宮城 ☎0223-24-1482・東京 ☎03-5789-2125

市川 ☎047-328-4311・北陸 ☎076-682-6300・東海 ☎052-603-1205

近畿 ☎06-6414-2103・中国 ☎082-810-3880・九州 ☎092-503-3329