

マスターテック

Mastertech

7120

クローラクレーン

最大つり上げ能力 **120t × 5.0m**

クローラクレーン(ロング仕様)

最大つり上げ能力 **24t × 16.0m**

ラッピングタワー

最大つり上げ能力 **20t × 15.0m**

排ガス2次対策型

日本が誇る、技と力。

マスターテック7120 SE エディション、新登場。

ドラスティックに進化を遂げた新型マスターテック。それは、海外におけるクレーンビジネスの実績と、日本で培ってきたクレーン技術の蓄積とを有する、コベルコだからこそ造り得たマシン。日本、欧州、北米、アジアと広く世界の市場を見据え、各地のユーザーニーズすべてに応えられるクレーンを理想としました。正確さとスピードが求められるデリケートなつり荷作業にも、大きなパワーと剛健さが求められる基礎土木作業にも、きっちりと答えを出す、まさにオールマイティな一台。

さまざまな作業を想定した、能力設定、操作機能、安全機能、耐久信頼性なども充実。視界より広く、技術より新しく、品質より高く。これぞ日本のクローラクレーン、コベルコ自信のニューマシンです。



掲載写真にはオプション装備が含まれています。



マスターテック7120SE エディション 日本のクレーンを変える5大ポイント!

1. ビッグな作業能力。
2. 新型ウインチ搭載。
3. 省力セッティング。
4. 新基準安全性。
5. 世界同一基本構造。

10年発想。

歳月を経てもマシンが魅力を持ちつづけるために。将来の技術進歩に、価値観の変化に、規制の動向に、その都度順応できるマシンづくりを目指しました。見つめるのはまさに今、そしてこれからの10年間。このスタンスがコベルコ的全マシン開発の新たな姿勢です。

MasterTech マスターテック。それは、クレーンの進化をつねに主導してきたコベルコが、その誇りにふさわしい先進のクローラクレーンすべてに与えるべく用意した「称号」です。



もっとSolution
ますますEvolution

ともに解決しあい、互いに進化しあい。
もっと敏感に変化を捉え、新しさに満ちた提案を。
技術はもとより、環境、流通、IT、グローバルといった新視点から、より有益なソリューション(課題解決)で支援していくとともに、さらなる進化を遂げていくために、いよいよ私たちの新しい挑戦が始まりました。
SEマークは私たちの新たな決意のシンボルです。

余裕のある高揚程クレーン作業を、基礎・土木作業を。

ビッグな作業能力。

クラス最大のつり上げ能力。

クレーン最大つり上げ能力

タワー最大つり上げ能力

120t×5.0m 20t×15.0m

クローラクレーンにロング仕様を新設定。

最大ブーム長さ79.2mで、より広い作動範囲を実現したロング仕様。

最大作業半径は従来機(7100)に比べて約15mも大きい64.9m、

しかもつり上げ能力も2.2トンを確保しています。

ロング仕様ブーム長さ

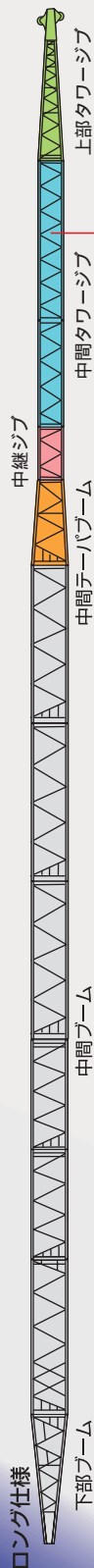
61.0 ~ 79.2m

最大作業半径時つり上げ能力

2.2t×64.9m

(ロング仕様73.2mブーム時)

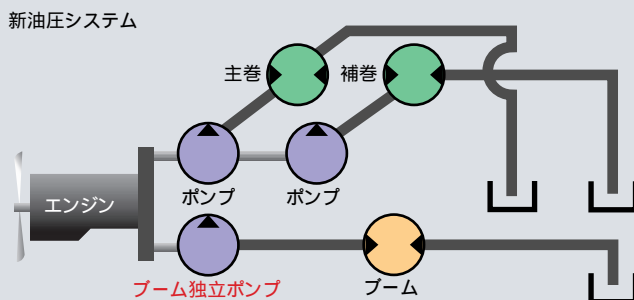
傾斜地での作業も安心な大きな
旋回起動力・加速力。





よりスムーズな複合操作を実現した新油圧システム。

ブーム独立ポンプを搭載した、1ポンプ1モータの油圧システムを新開発。巻上ウインチとブームは同時操作時も圧力干渉せず、ともに最大ラインプルを発揮できます。エンジン出力アップとあいまって、同時操作時の速度低下もほぼ解消しました。また、主巻・補巻も完全独立回路として、レバー全操作域で複合操作時のショックを低減させました。



クラス最長30.5mの固定ジブを設定。

クローラクレーンの標準仕様に装着できる固定ジブも格段に進化。最大ジブ長さを30.5mまで伸ばし(従来7100は24.4m)、より高くふところの深い作業が可能になりました。

ジブ長さ **12.2 ~ 30.5m**

現場内を機敏に移動できる走行速度。

最高**1.3km/h**

高出力エンジンを搭載。

定格出力235kW{320PS}。余裕ある出力設定とメカトロESSにより複合操作が安定した高速で行えます。

235kW{320PS}

クラス最速のロープ速度。

主・補ウインチは巻き上げ、巻き下げともに120m/min(1層目)のスピーディなロープ速度を実現。高揚程の建て方作業が能率よく快適に行えます。

120m/min

スムーズ操作のリモコン直レバー方式。

エンジン回転数やレバー操作量に応じてウインチモータをコントロール。操作レバーのガタつきや遊びが少なく、滑らかに立ち上がり、インテグレーション操作も容易に行えます。



ドラム速度はダイヤルで無段階に調整可能。

主巻、補巻、サード(オプション)、ブーム起伏の各ドラム速度は、ダイヤルで任意のスピードに調整が可能。主巻と補巻の同期巻上などの複合操作が簡単に行えます。



旋回操作は反力感知システム付きの油圧パイロット方式。軽く確実にエンジンを制御できる電気式スロットルレバー。巻上グリップのトップの触感で感知できるドラム回転感知システム(オプション)。



操作レバーから手を離さずにON/OFFできるグリップ一体の微速制御スイッチ。

レバー中立フリー/ブレーキを選べる旋回操作モード。



精度が求められるつり荷作業では旋回レバーを中立ブレーキに、連続的に旋回操作を行うバケット作業時などは中立フリーに。作業にあわせて選択できます。また、旋回スピードの上昇を抑えて荷振れを防ぐ低速旋回制御機能も設定。中立ブレーキモードでは自動的に働きます。

今日、そして明日の作業ニーズにも対応するために。

新型ウインチ搭載。



1層目52.3mの幅広大容量ドラム。

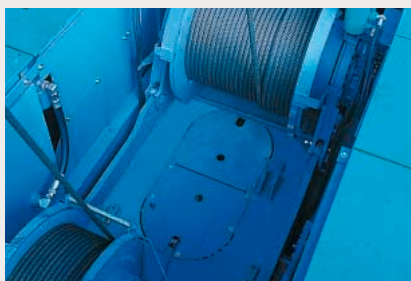
ドラム幅は 26mmワイヤロープを24.5列巻き取れるワイドな672mm。1層あたりの巻取り量が多いこと、巻き取り半径が大きいことなどにより乱巻きもしにくいいため、高揚程作業もパケット作業もスムーズに進められます。

ハードワークに応える高ラインプル。

新型の高出力エンジンや高性能油圧モータの採用により、従来機(7100)に比べて約10%もラインプルアップ。パケット地切りや大型基礎工事の相伴作業に余裕で対応します。

定格ラインプル
(主巻 / 補巻) **118kN** { 12.0tf }

大型サードドラムの搭載が可能。



コンパクトな湿式ウインチとサイドエンジンレイアウトの採用により、オプションのサードドラムは主・補巻同一サイズの大容量。基礎・土木作業にもきっちり対応できます。

(サードドラムはフリーフォールレスウインチのみの設定です。)

選べる2タイプのウインチシステム。

ウインチはクレーン作業に適した標準設定のフリーフォールレスウインチに加え、基礎土木用途で高い信頼性を発揮する湿式ウインチをオプション設定しました。

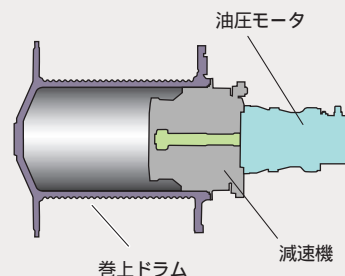
ウインチ自体の点検・整備は不要。

ドラムブレーキを持たないフリーフォールレスウインチはもちろん、湿式ウインチに内蔵された湿式ディスクブレーキも、強制油冷式で焼付きがなく、バンドレス構造なのでバンド調整やライニング交換などが不要。メンテナンスの手間と費用を大幅に節減できます。

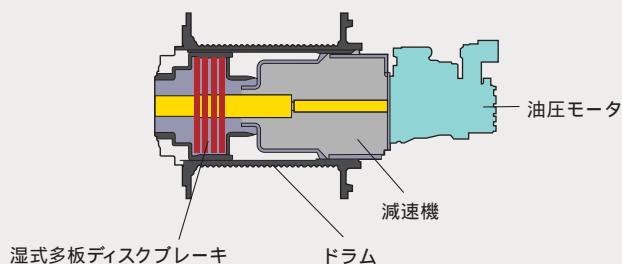
周囲に優しい環境配慮設計。

ブレーキ鳴きやライニング磨耗粉の飛散がありません。

フリーフォールレスウインチ(標準)



湿式ウインチ(オプション)



強力な制動力を発揮する湿式ディスクブレーキ。

ドラム内蔵の湿式多板ディスクブレーキが強く確かなブレーキ力を安定して発揮。強制油冷式なので連続作業時にも温度上昇による焼付きがなく、ブレーキ力の低下もほとんどありません。

軽い踏み込み感が変わらないブレーキペダル。

フィーリングが軽く、ペダル操作を繰り返しても疲れにくいブレーキ機構。温度上昇による性能低下がないので、操作フィーリングも変わりません。

俊敏な巻上げ応答性を実現。

ブレーキ・クラッチのタイムラグを解消。レバー操作時につり荷の瞬時落下がほとんどありません。

より良好なマシンと人の関係を築き上げるために。

多機能M/Lディスプレイ装備。

多機能M/Lディスプレイを新たに採用。

大型カラー液晶ディスプレイ表示で見やすい新型過負荷防止装置。定格総荷重、実荷重、負荷率などを大きな文字で同画面表示。さらに危険な状態では該当項目をカラー表示し、さらに文字メッセージ、音声アラームにより注意喚起します。

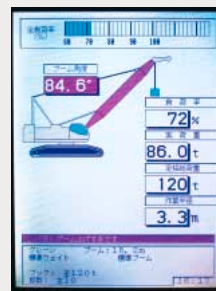
また、荷重表や能力曲線の表示、作業領域制限機能など多機能を装備しています。



過負荷防止装置表示
(過負荷警報表示)



過負荷およびブーム
過巻警報表示



ブーム過巻警報表示



定格荷重表表示



能力曲線表示

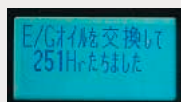


作業領域制限機能表示

容易に把握できるマシンコンディション。



作業状態を表示する多機能M/Lディスプレイとは別に、マシンの運転状態などを表示するマルチディスプレイを装備。エンジン回転数などのマシン情報をはじめ、メンテナンス情報表示、自己診断情報表示、などの機能により、安全確保と的確な維持・管理をサポートします。

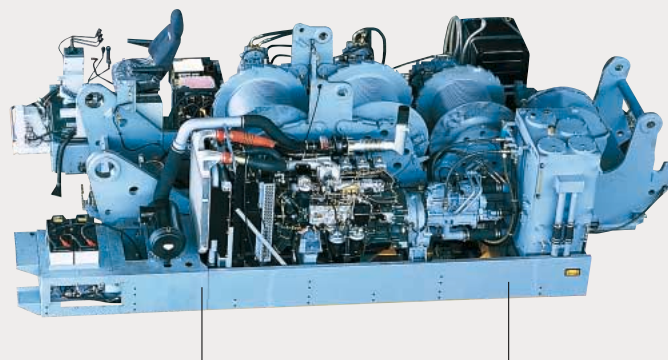


通常表示
エンジン回転数 / 揚程・エンジンオイル交換時間・
主巻ドラム巻数・補巻ドラム巻数・主巻ワイヤロープ掛数・
補巻ワイヤロープ掛数

異常表示
警告(コンディション不良、メンテナンス情報など)・
自己診断(電磁弁やセンサの異常)

整備がしやすいサイドエンジンレイアウト。

エンジンへのアプローチはマシン本体左側のガードを開けるだけで可能。点検・整備が容易に行えます。



エンジン

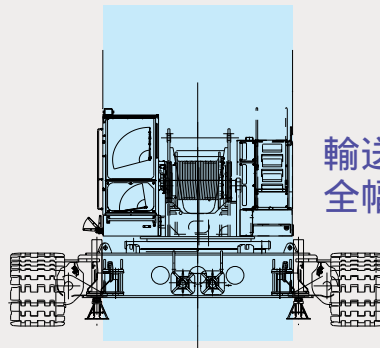
組立の安全確保と実作業時間の確保のために。

省力セッティング。

ブーム組立分解モードを設定。



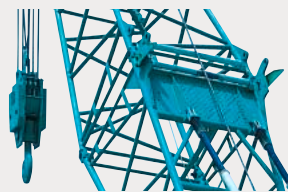
多機能M/Lディスプレイ下部に組立/分解スイッチを新設定。過負荷およびフック過巻自動停止の解除とは別のシートスイッチで、ブームの組立/分解作業を安全かつ円滑に行えます。また自動停止のマスターキーも不要で解除を習慣化させません。



輸送に配慮した本体全幅3.2m。

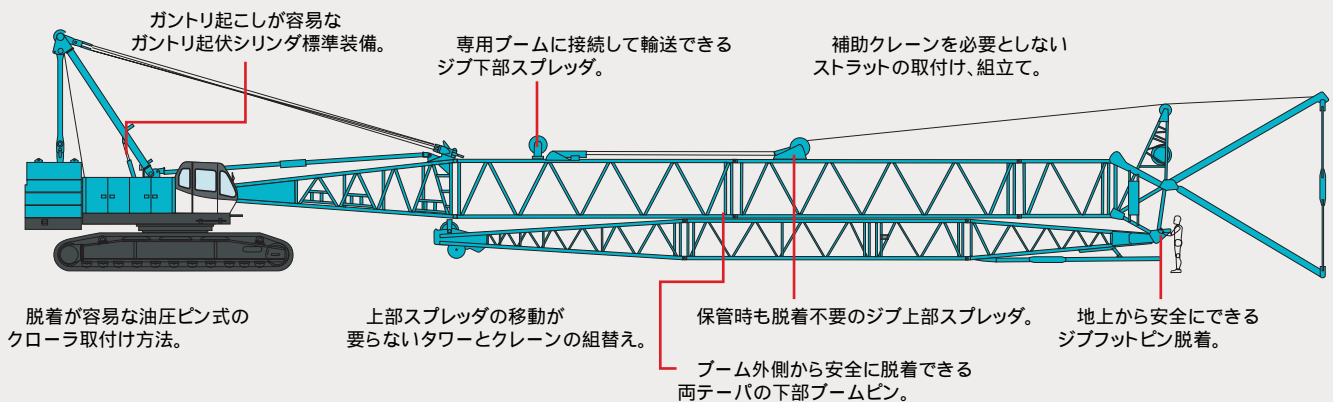
組立時間を2時間も短縮(当社試算)

スプレッドをはじめ各種新メカニズムの開発などにより組立性を大幅に向上。組立時間の短縮だけでなく、人手や補助クレーンなどのコスト低減、そしてなによりも実作業時間の確保につながります。



ブーム、ケーブルとの接続が容易な上部スプレッド格納ガイド。

テーパの大きなケーブルピンで組立を楽に。



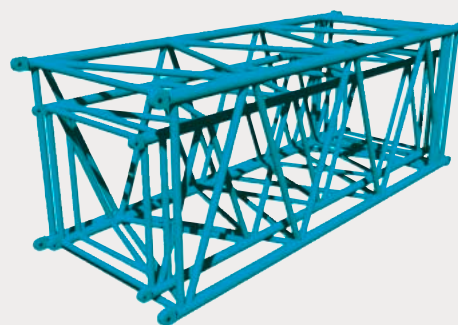
片持ちで基本タワーの組立てが可能。

下部ブームの強度アップにより、クローラクレーン仕様では36.6mブーム、ラッピングタワー仕様では30.4mタワーまでの片持ちができ、組立の手順を簡略化できます。

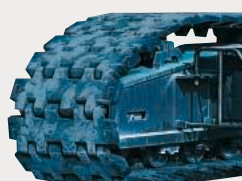
輸送性のよい薄型カウンタウエイト。

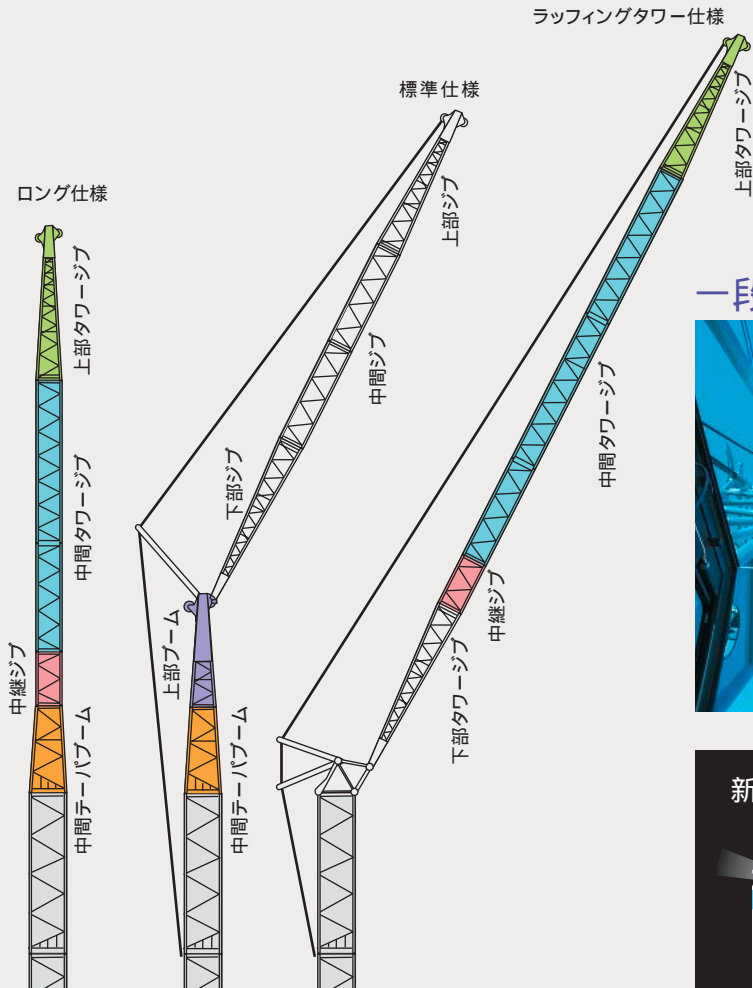
6分割積重ね式のカウンタウエイトは脱着が容易で、しかも全ピース11トトラックで輸送可能。中間ブームとの混載もでき輸送車両の削減が図れます。

輸送効率のよいネ스팅ブーム採用。



中間ブームは対角支柱を片方だけに取り付けて、内部に中間タワージブを収納できるネ스팅ブームとしました。輸送車両の数を減らすことができ、さらに保管場所の省スペースにも貢献します。





一段と広くなった全周視界。

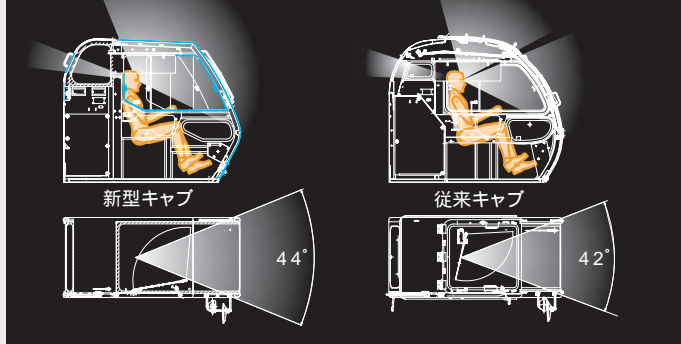


前方および上方の作業視界をクリアにしたサッシレスタイプ。しかも視界の歪みをなくすため曲率を抑えたガラスを採用しました。前方上窓視界は左右にも広げて従来機比31%ワイド。天窗視界もより後方に広げています。

ブーム共用化により保管・輸送コストを低減。

下部ブームと中間ブーム(タワー)は標準仕様、ロング仕様、ラフティングタワーで共用。さらにロング中間ブーム・上部ブームとラフティングタワー中間ジブ・上部ジブを共用可能としました。

新型キャブと従来キャブの視界の比較



キャブはゆとりある940mm幅で快適性を確保。

外気導入式エアコンを標準装備。チルト機能付きクロスシート。ウインドウォッシャー付き間欠ワイパ。オートチューニングFM/AMラジオ。カップキーパ。



ラゲジトレイ

カップキーパ

妥協することなくコベルコの安全思想を機能として。

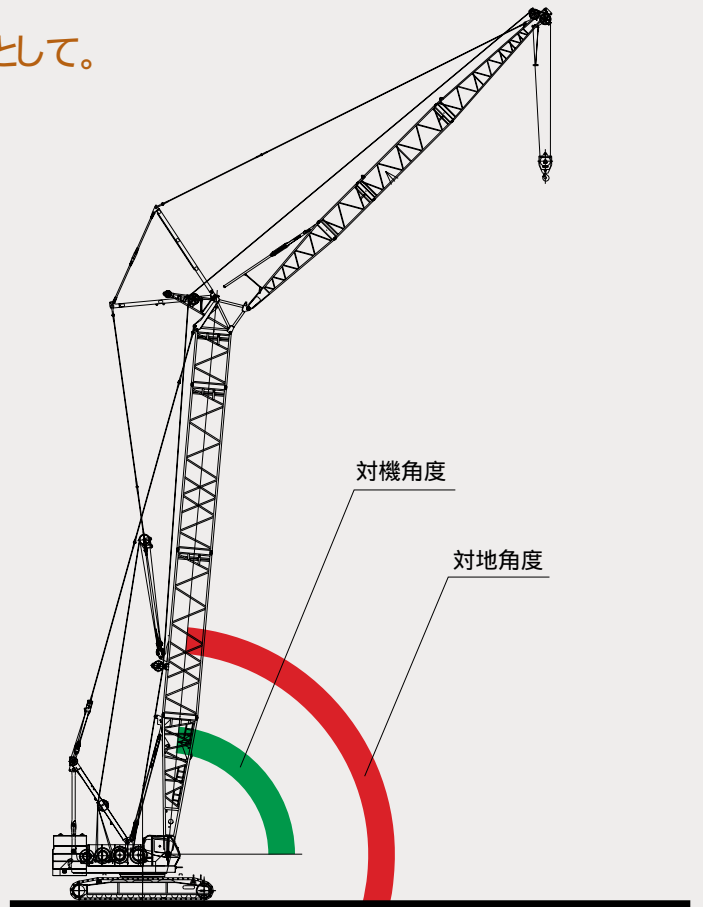
新基準安全性。

ブームの反転を2重、3重に防止。

ブームおよびタワー巻上げ操作時に所定の角度に近づくとき自動的に緩停止させるブーム(タワー)第1過巻防止装置。クレーン作業時にはブーム角度を対地角センサで監視。タワー作業ではタワー角度を対地、対機で2重に監視して危険をすばやく感知する新たなシステムを採用しました。さらに、自動停止の解除を許さない極限停止機能のブーム(タワー)第2過巻防止装置も装備した2重安全システムです。またタワージブに対しても同様に第1、第2過巻防止装置により反転防止を図っています。

自動停止時のショックを和らげる緩停止システム。

過負荷防止装置によるブーム下げ停止、タワージブ巻下げ停止、ブーム過巻時の自動停止を滑らかにして荷振れを抑えます。



自動停止解除スイッチに業界統一の安全仕様をいち早く導入。

過負荷、フック過巻、ブーム過巻の各強制停止をリリースできる解除スイッチ。従来の個別キーによる解除方式に代えて、個別スイッチとマスターキーによる二段階解除方式を採用。マスターキーは1本で管理の煩わしさもありません。

湿式ウインチ(オプション)仕様のための機能

監視機能とロック機能付きのフリーフォールモード。

フリーフォール作業を行うにはキースイッチによるロック解除が必要。キーロックした状態では中立フリーに切り替えてもフリーフォール作業はできません。また、システム異常が原因でフリーフォールモードに切り替わる可能性を排除するため、ウインチ内部のクラッチシリンダ圧に対する監視機能を設けています。

インターロック付きフリーフォール切替えスイッチ。



フリーフォール切替えスイッチを巻上げレバーに装備して、操作をやすく。フットブレーキをいっぱい踏み込んだ状態でなければ切替できないインターロック機能付きで、つり荷落下の原因となる誤操作を防ぎます。



操作ミスなどによるつり荷の落下を防ぐため、クレーン作業では自由降下(フリーフォール)作業は行わないでください。

伝統の安全装備

旋回時に周囲に注意を促す旋回フラッシュ&警報ブザー。
 作業者の安全確保に有効な1ウェイコールを標準装備。
 誤作動を防ぐ乗降遮断式のゲートロック。
 確認容易なクローラ進行方向表示マーク。
 走行・旋回時の外部音声アラーム(オプション)。
 周囲に負荷の状態を知らせるM/L外部表示灯(オプション)。



1ウェイコール



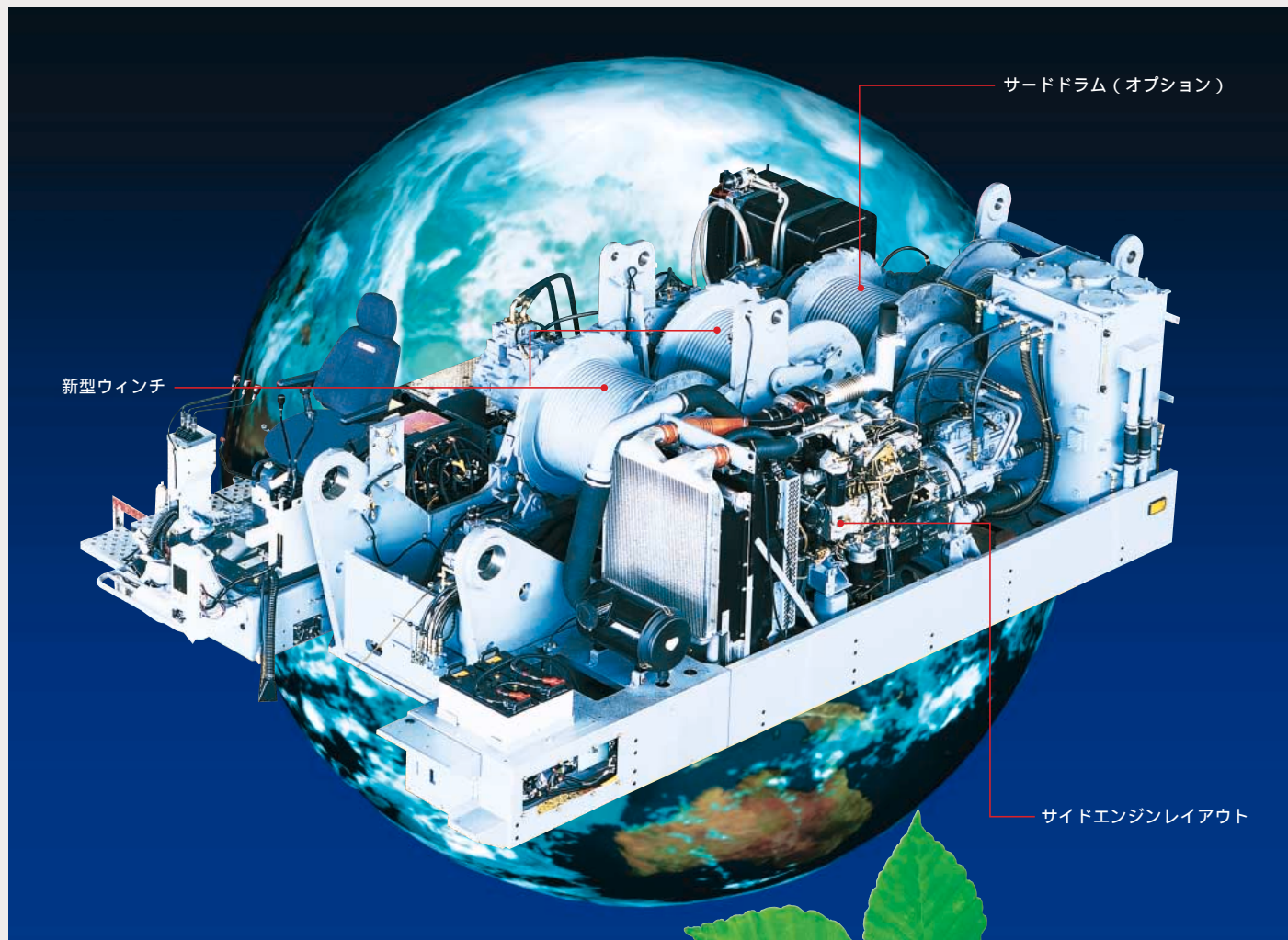
ゲートロック



進行方向表示マーク

だれもが満足できる基本性能を実現するために。

世界同一基本構造。



海外ニーズにも応えた基本構造。

国内向けと海外向けで同一の基本構造を採用。すなわち世界各地のさまざまな現場ニーズに応えられる構造を実現しました。

多用途に対応できる汎用性。

パワー、構造強度、安全性、操作性などあらゆる視点から、クレーン、タワー、基礎土木など、さまざまな作業に対応できるまさにオールマイティなマシンに仕上げました。

環境対応

排出ガス対策型建設機械の2次基準値をクリア。



低公害型エンジンを採用、2次排出ガス対策型建設機械の指定を受けています。また、日本だけでなく欧州2次、米国EPA2次排ガス規制にも対応しています。

低騒音型建設機械の基準値をクリア。



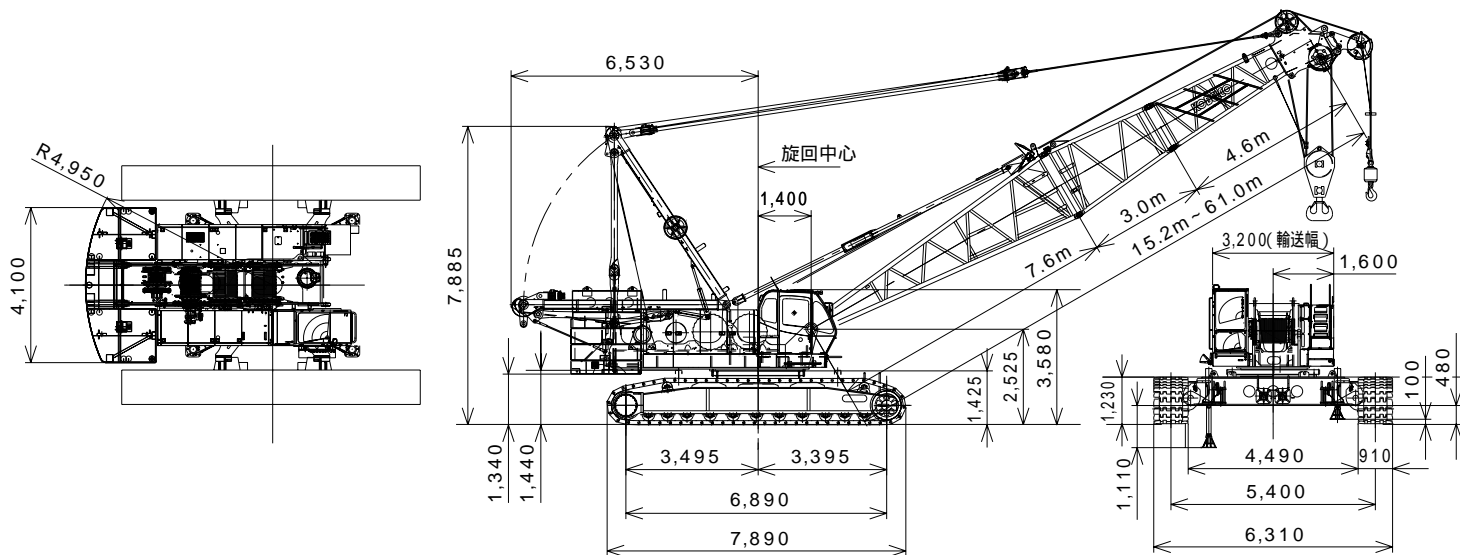
国土交通省の低騒音型建設機械に指定、さらに欧州規制をクリア。また、新型ウインチの採用により、不快な作業時騒音も抑えています。

主要諸元(型式:7120)

項目	仕様	クローラクレーン	ラッピングタワー
最大つり上げ能力	t×m	120×5.0	20×15.0
ブーム(タワー)長さ	m	15.2～61.0	30.4～51.7
		61.0～79.2(ロング)	
ジブ(タワージブ)長さ	m	12.2～30.5	22.9～44.2
最大ブーム(タワー)+ジブ(タワージブ)長さ	m	61.0+30.5	51.7+44.2
ロープ速度	主巻	m/min	*120～3
	補巻	m/min	*120～3
	タワージブ起伏	m/min	*60～3
	ブーム(タワー)起伏	m/min	*48～2
	サード(オプション)	m/min	*100～3
旋回速度	min ⁻¹ {rpm}	2.1{2.1}	
走行速度	km/h	*1.3 / 0.9	
作業時質量(基本姿勢)	t	120	130
接地圧(基本姿勢)	kPa{kgf/cm ² }	94{0.96}	102{1.04}
登坂能力(tan)	%(度)	30(16.7)	
定格ラインプル(主巻/補巻)	kN{tf}	118{12.0}	
エンジン	名称	三菱6D24-TLE2A	
	定格出力	kW/min ⁻¹ {PS/rpm}	
ワイヤロープ	主巻	mm	26
	補巻(タワージブ)	mm	26
	ブーム(タワー)	mm	20

サードドラムはオプションです。各ロープ速度はドラム1層目での値です。*印の速度は軽負荷の時の値であり、負荷により速度の変動があります。単位は国際単位系のSI 単位で、{ }内は従来表示です。

全体図(単位:mm)



つり上げ荷重5t以上の移動式クレーン運転には「移動式クレーン運転士免許証」、クラムセル作業には「車両系建設機械(整地ほか)運転技能講習修了証」、基礎工事には「車両系建設機械(基礎用)運転技能講習修了証」がそれぞれ必要です。

お問い合わせは.....

コベルコクレーン株式会社

本社 / 〒141-8626 東京都品川区東五反田2-17-1 ☎03-5789-2130

北海道 ☎011-865-6331・東北 ☎0223-24-1482・関東甲信越 ☎03-5789-2125

北陸 ☎076-466-3900・中部 ☎052-603-1205・近畿 ☎06-6414-2103

四国 ☎087-815-3010・中国 ☎082-810-3880・九州 ☎092-503-3329