

Mastertech 7200G **NEO**

**Mega Luffing 250**

型式名 7200G-2N **クローラクレーン**

**最大定格総荷重200t×5.0m**

|              |      |
|--------------|------|
| ▶ 主要諸元       | 1    |
| ▶ 仕様とアタッチメント | 1, 2 |

### クローラクレーン

|                                                       |        |
|-------------------------------------------------------|--------|
| ▶ 全体図                                                 | 3, 4   |
| ▶ ブーム構成                                               | 5      |
| ▶ ロングブーム構成                                            | 6      |
| ▶ 作動範囲図                                               | 7      |
| ▶ フック巻上限界                                             | 8      |
| ▶ 定格総荷重                                               | 8      |
| ▶ 主ブーム定格総荷重表                                          | 9, 10  |
| ▶ 補助シーブ定格総荷重表                                         | 11~16  |
| ▶ 主ブーム定格総荷重表 (72.0t カウンタウエイト/カーボディウエイトなし) (オプション)     | 17, 18 |
| ▶ 補助シーブ定格総荷重表 (72.0t カウンタウエイト/カーボディウエイトなし) (オプション)    | 19~24  |
| ▶ ロングブーム / ロング補助シーブ定格総荷重表                             | 25~27  |
| ▶ ロングブーム定格総荷重表 (72.0t カウンタウエイト/カーボディウエイトなし) (オプション)   | 27, 28 |
| ▶ ロング補助シーブ定格総荷重表 (72.0t カウンタウエイト/カーボディウエイトなし) (オプション) | 28, 29 |

### ラフティングタワー

|                                                                     |        |
|---------------------------------------------------------------------|--------|
| ▶ 全体図                                                               | 30     |
| ▶ タワーとジブの組合せおよび作業角度範囲                                               | 31     |
| ▶ タワー構成 / タワージブ構成                                                   | 32     |
| ▶ 定格総荷重 / フック巻上限界                                                   | 33     |
| ▶ タワー長さ 36.6m Mega Luffing 250                                      | 33     |
| ▶ タワー長さ 39.7m Mega Luffing 250                                      | 34     |
| ▶ タワー長さ 42.7m Mega Luffing 250                                      | 35     |
| ▶ タワー長さ 45.8m Mega Luffing 250                                      | 36     |
| ▶ タワー長さ 48.8m Mega Luffing 250                                      | 37, 38 |
| ▶ タワー長さ 51.9m Mega Luffing 250                                      | 39, 40 |
| ▶ タワー長さ 54.9m Mega Luffing 250                                      | 41, 42 |
| ▶ タワー長さ 58.0m Mega Luffing 250                                      | 43, 44 |
| ▶ タワー長さ 61.0m Mega Luffing 250                                      | 45, 46 |
| ▶ タワー長さ 64.1m Mega Luffing 250                                      | 47, 48 |
| ▶ タワー長さ 36.6m/39.7m (200t 級能力) (94.5t カウンタウエイト/カーボディウエイトなし) (オプション) | 49     |
| ▶ タワー長さ 42.7m/45.8m (200t 級能力) (94.5t カウンタウエイト/カーボディウエイトなし) (オプション) | 50     |
| ▶ タワー長さ 48.8m (200t 級能力) (94.5t カウンタウエイト/カーボディウエイトなし) (オプション)       | 51     |
| ▶ タワー長さ 51.9m (200t 級能力) (94.5t カウンタウエイト/カーボディウエイトなし) (オプション)       | 52     |
| ▶ タワー長さ 54.9m (200t 級能力) (94.5t カウンタウエイト/カーボディウエイトなし) (オプション)       | 53     |
| ▶ タワー長さ 58.0m (200t 級能力) (94.5t カウンタウエイト/カーボディウエイトなし) (オプション)       | 55, 56 |
| ▶ タワー長さ 61.0m (200t 級能力) (94.5t カウンタウエイト/カーボディウエイトなし) (オプション)       | 57, 58 |
| ▶ タワー長さ 64.1m (200t 級能力) (94.5t カウンタウエイト/カーボディウエイトなし) (オプション)       | 59     |
| ▶ タワー長さ 36.6m/39.7m (72.0t カウンタウエイト/カーボディウエイトなし) (オプション)            | 60     |
| ▶ タワー長さ 42.7m/45.8m (72.0t カウンタウエイト/カーボディウエイトなし) (オプション)            | 61     |
| ▶ タワー長さ 48.8m (72.0t カウンタウエイト/カーボディウエイトなし) (オプション)                  | 62     |
| ▶ タワー長さ 51.9m (72.0t カウンタウエイト/カーボディウエイトなし) (オプション)                  | 63     |
| ▶ タワー長さ 54.9m (72.0t カウンタウエイト/カーボディウエイトなし) (オプション)                  | 64     |

### アタッチメント(オプション)

|                                       |        |
|---------------------------------------|--------|
| ▶ クラムシェル (72.0t カウンタウエイト/カーボディウエイトなし) | 65     |
| ▶ 分解時の寸法・質量                           | 66~76  |
| ▶ 標準装備品 / オプション装備品                    | 77, 78 |

**KOBELCO**

## ▶ 主要諸元 (型式：7200G-2N)

| 項目            | 仕様                        | 7200                                 |           |
|---------------|---------------------------|--------------------------------------|-----------|
|               |                           | クレーン                                 | ラフティングタワー |
| 最大つり上げ能力      | t×m                       | 200×5.0                              | 27×18.0   |
|               |                           | 39.0×16.0<br>(ロング)                   |           |
| ブーム(タワー)長さ    | m                         | 18.3～73.2                            | 36.6～64.1 |
|               |                           | 73.2～91.4<br>(ロング)                   |           |
| タワージブ長さ       | m                         | —                                    | 27.4～51.8 |
| 最大タワー+タワージブ長さ | m                         | —                                    | 64.1+51.8 |
| ロープ速度         | 主巻 巻上・巻下 m/min            | 110～3                                | 110～3     |
|               | 補巻 巻上・巻下 m/min            | 110～3                                | —         |
|               | タワージブ起伏 巻上・巻下 m/min       | —                                    | 36～3      |
|               | ブーム(タワー)起伏 巻上・巻下 m/min    | (29～2)×2                             |           |
| 回転速度          | min <sup>-1</sup> {rpm}   | 2.2{2.2}                             |           |
| 走行速度          | km/h                      | 1.0/0.6                              |           |
| 作業時質量(基本姿勢)   | t                         | 227                                  | 241       |
| 接地圧           | kPa{kgf/cm <sup>2</sup> } | 136{1.39}                            | 144{1.46} |
| 登坂能力(モータ駆動力)  | % (度)                     | 30 (16.7)                            | —         |
| 定格ラインプル       | kN{tf}                    | 1本掛/多本掛 132{13.5}                    |           |
| エンジン          | 名称                        | SCANIA DC09 086A                     |           |
|               | 定格出力                      | kW/min <sup>-1</sup> 276/1,500～1,850 |           |
| ワイヤロープ径       | 主巻                        | mm φ28                               |           |
|               | 補巻                        | mm φ28                               |           |
|               | ブーム(タワー)                  | mm φ22                               |           |
|               | ジブ(タワージブ)                 | —                                    | φ22       |

登坂能力は最大登坂時の傾斜角度であり、地盤の状態やクレーンによってはこの数値より低くなります。  
各速度は軽負荷の時の値であり、負荷により速度の変動があります。  
各ロープ速度はドラム1層目での値です。  
単位は国際単位系のSI単位で{ }内は従来表示です。

## ▶ 仕様とアタッチメント

| アタッチメント                  | 仕様 | 7200   |           |
|--------------------------|----|--------|-----------|
|                          |    | クレーン   | ラフティングタワー |
| 6.1m上部ブーム                |    | ◎      | —         |
| 4.6m中間テーパーブーム*1          |    | ◎      | —         |
| 1.58mタワーキャップ             |    | —      | ◎         |
| 7.6m下部ブーム(共用)            |    | ◎      |           |
| 3.0m中間ブーム(ガイドパッド付・共用)    |    | ○      |           |
| 6.1m中間ブーム(ガイドパッド付・共用)    |    | ○      |           |
| 9.1m中間ブーム(ガイドパッド付・共用)    |    | ○      | ◎         |
| 9.1m上部タワージブ*2            |    | △      | ◎         |
| 6.1m下部タワージブ              |    | —      | ◎         |
| 9.1mレール付中間タワーブーム         |    | ○*3    | ◎         |
| 1.5m特殊中間タワーブーム*4         |    | ○兼用可   | ◎         |
| 7.6m特殊中間タワーブーム*4         |    | ○兼用可*3 | ◎         |
| 3.0m中継ジブ*5               |    | △      | ◎         |
| 3.0m中間タワージブ*6            |    | △      | ○         |
| 6.1m中間タワージブ*6            |    | △      | ○         |
| 9.1m中間タワージブ*6            |    | △      | ○         |
| 200tフック(9枚シーブ)           |    | ◎      | —         |
| 150tフック(200t兼用、6枚シーブ)    |    | ○      | —         |
| 100tフック(4枚シーブ)           |    | ○      | —         |
| 65tフック(3枚シーブ)            |    | ○      | —         |
| 35tフック(1枚シーブ)            |    | ○      | ◎         |
| ボールフック                   |    | ○      |           |
| 補助シーブ                    |    | ○      | —         |
| 主巻ワイヤロープ(φ28×410m)       |    | ◎      |           |
| 補巻ワイヤロープ(φ28×195m)       |    | ○      | —         |
| ブーム起伏ワイヤロープ(φ22×350m)    |    | ◎      | —         |
| タワーブーム起伏ワイヤロープ(φ22×365m) |    | ○兼用可   | ◎         |
| タワージブ起伏ワイヤロープ(φ22×185m)  |    | —      | ◎         |

◎印は基本仕様、○印は選択可能なアタッチメントを示します。  
△はロングブームを構成する場合に必要なアタッチメントを示します。  
\*1 クローラクレーンの上部ブームまたはロングブームの3.0m中継ジブとセットで使用します。  
\*2 ロングブーム仕様では上部ブームとして使用します。  
\*3 クレーン仕様ではレールを取り外す必要があります。  
\*4 クローラクレーンの中間ブームに兼用できます。  
\*5 ロングブーム仕様では4.6mテーパーブームと、ラフティングタワーでは下部タワージブとセットで使用します。  
\*6 ロングブーム仕様で中間ブームとして使用します。

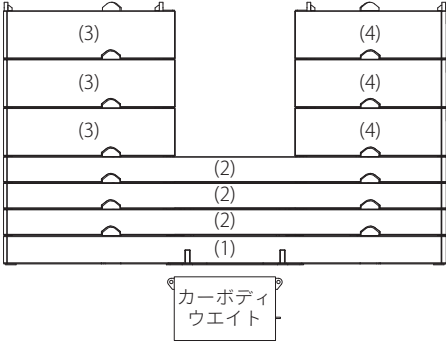
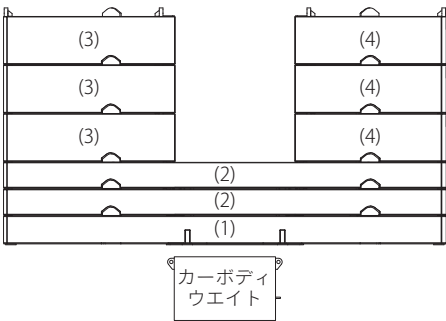
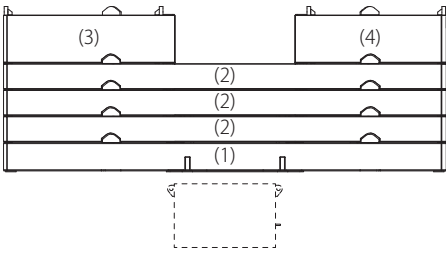
ワンレバージブキャッチ&ワンレバー水平引き

**NETIS登録**

登録番号：KT-220202-A

NETIS 登録情報はこちら

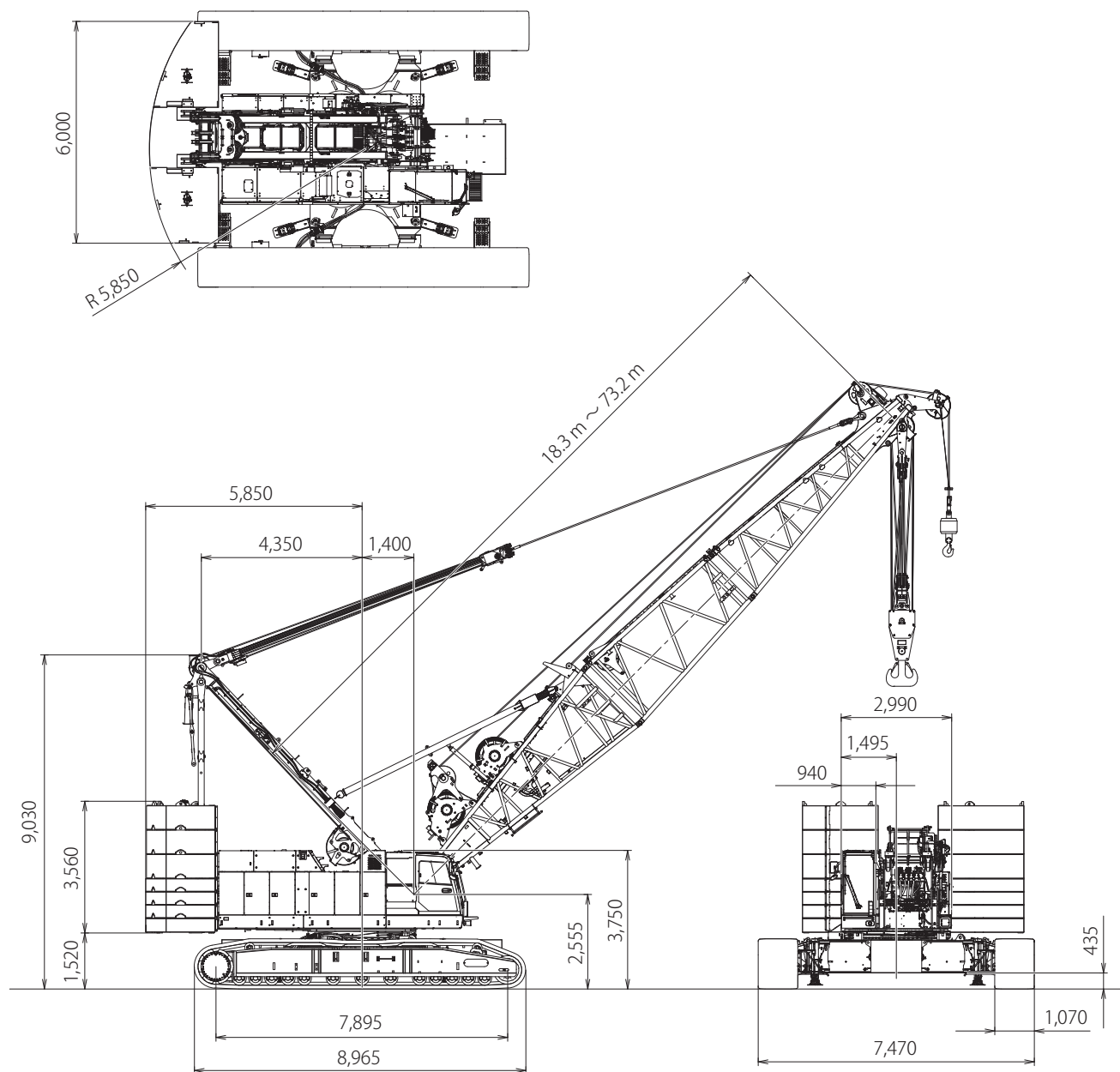


|                              | カウンタウエイト<br>カーボディウエイト                                                               | クレーン/ロング              | ラフティングタワー                     |
|------------------------------|-------------------------------------------------------------------------------------|-----------------------|-------------------------------|
| カウンタウエイト108t<br>カーボディウエイトあり  |    | ○<br>標準<br>(200t 級能力) | ○<br>標準<br>(Mega Luffing 250) |
| カウンタウエイト94.5t<br>カーボディウエイトあり |   | —                     | ○<br>減トン<br>(200t 級能力)        |
| カウンタウエイト72t<br>カーボディウエイトなし   |  | ○<br>減トン              | ○<br>減トン                      |

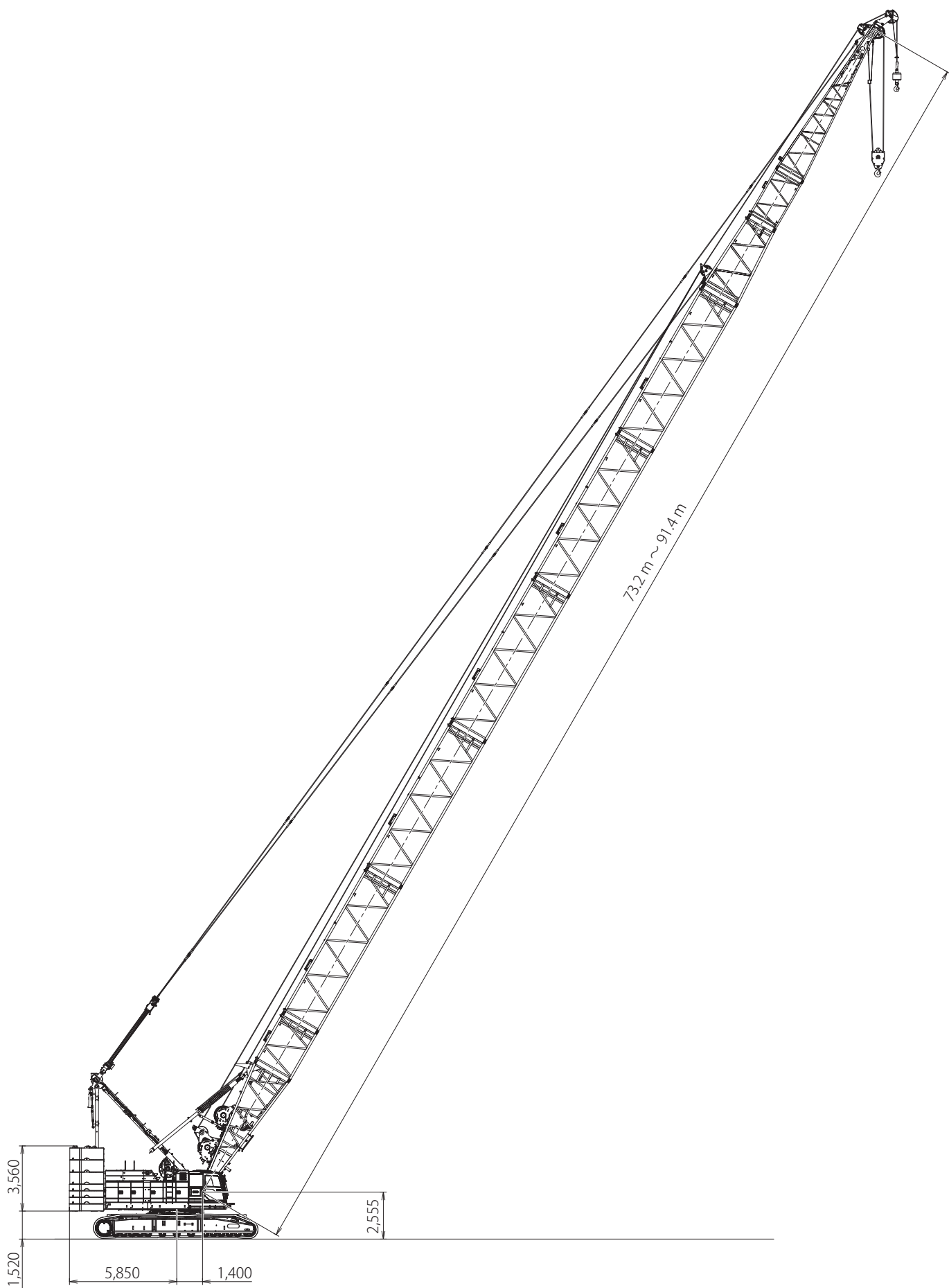
Mega Luffing 250は、250t級のラフティングタワー能力を有することを示します。

# クローラクレーン

▶ 全体図 (単位: mm)



▶ 全体図 (単位: mm)  
ロングブーム



## ▶ ブーム構成

| 記号 | ブーム長さ     | 備考                        |
|----|-----------|---------------------------|
|    | 7.6m      | クレーン/タワー共用                |
|    | 3.0m      | クレーン/タワー共用                |
|    | 6.1m      | クレーン/タワー共用                |
|    | 9.1m      | クレーン/タワー共用                |
|    | 1.5m+7.6m | 特殊中間タワーブーム<br>(クレーンに兼用可能) |
|    | 4.6m      | テーバブーム                    |
|    | 6.1m      | クレーン用                     |

## ▶ 特殊中間タワーブーム不使用時

- ※印は、これより短いブームの組立可能な構成を示します。
- 使用するガイドラインはφ36mmです。

| ブーム長さ<br>m (ft.) | ブーム構成<br>(特殊中間タワーブーム不使用時) |
|------------------|---------------------------|
| 18.3 (60)        |                           |
| 21.3 (70)        |                           |
| 24.4 (80)        | ※                         |
| 27.4 (90)        | ※                         |
| 30.5 (100)       | ※                         |
| 33.5 (110)       | ※                         |
| 36.6 (120)       | ※                         |
| 39.6 (130)       | ※                         |
| 42.7 (140)       | ※                         |
| 45.7 (150)       | ※                         |

| ブーム長さ<br>m (ft.) | ブーム構成<br>(特殊中間タワーブーム不使用時) |
|------------------|---------------------------|
| 48.8 (160)       | ※                         |
| 51.8 (170)       | ※                         |
| 54.9 (180)       | ※                         |
| 57.9 (190)       | ※                         |
| 61.0 (200)       | ※                         |
| 64.0 (210)       | ※                         |
| 67.1 (220)       | ※                         |
| 70.1 (230)       | ※                         |
| 73.2 (240)       | ※                         |

## ▶ 特殊中間タワーブーム使用時

- ※印は、これより短いブームの組立可能な構成を示します。
- 使用するガイドラインはφ36mmです。
- 特殊中間タワーブームはタワー用ですがクレーンにも兼用できます。

| ブーム長さ<br>m (ft.) | ブーム構成<br>(特殊中間タワーブーム使用時) |
|------------------|--------------------------|
| 27.4 (90)        |                          |
| 30.5 (100)       |                          |
| 33.5 (110)       | ※                        |
| 36.6 (120)       | ※                        |
| 39.6 (130)       | ※                        |
| 42.7 (140)       | ※                        |
| 45.7 (150)       | ※                        |
| 48.8 (160)       | ※                        |

| ブーム長さ<br>m (ft.) | ブーム構成<br>(特殊中間タワーブーム使用時) |
|------------------|--------------------------|
| 51.8 (170)       | ※                        |
| 54.9 (180)       | ※                        |
| 57.9 (190)       | ※                        |
| 61.0 (200)       | ※                        |
| 64.0 (210)       | ※                        |
| 67.1 (220)       | ※                        |
| 70.1 (230)       | ※                        |
| 73.2 (240)       | ※                        |

## ▶ ロングブーム構成

| 記号 | ブーム長さ     | 備考                        |
|----|-----------|---------------------------|
|    | 7.6m      | クレーン/タワー共用                |
|    | 3.0m      | クレーン/タワー共用                |
|    | 6.1m      | クレーン/タワー共用                |
|    | 9.1m      | クレーン/タワー共用                |
|    | 1.5m+7.6m | 特殊中間タワーブーム<br>(クレーンに兼用可能) |
|    | 4.6m      | テーパブーム                    |

| 記号 | ジブ長さ | 備考                |
|----|------|-------------------|
|    | 3.0m | 中継ジブ<br>ロング/タワー共用 |
|    | 3.0m | ロング/タワー共用         |
|    | 6.1m | ロング/タワー共用         |
|    | 9.1m | ロング/タワー共用         |
|    | 9.1m | ロング/タワー共用         |

## ■ 特殊中間タワーブーム不使用時

- ※印は、これより短いブームの組立可能な構成を示します。
- 使用するガイラインはφ36mmです。

| ブーム長さ<br>m (ft.) | ロングブーム構成<br>(特殊中間タワーブーム不使用時) |
|------------------|------------------------------|
| 73.2 (240)       |                              |
| 76.2 (250)       |                              |
| 79.2 (260)       | ※                            |
| 82.3 (270)       | ※                            |
| 85.3 (280)       | ※                            |
| 88.4 (290)       | ※                            |
| 91.4 (300)       | ※                            |

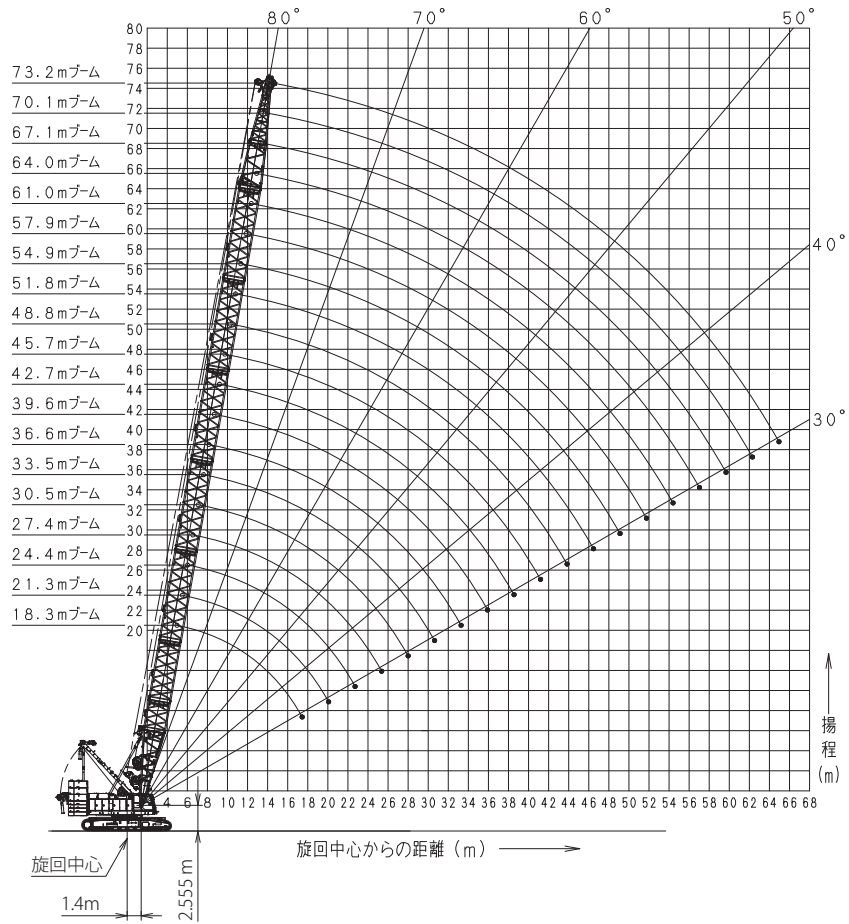
## ■ 特殊中間タワーブーム使用時

- ※印は、これより短いブームの組立可能な構成を示します。
- 使用するガイラインはφ36mmです。
- 特殊中間タワーブームはタワー用ですがクレーンにも兼用できます。

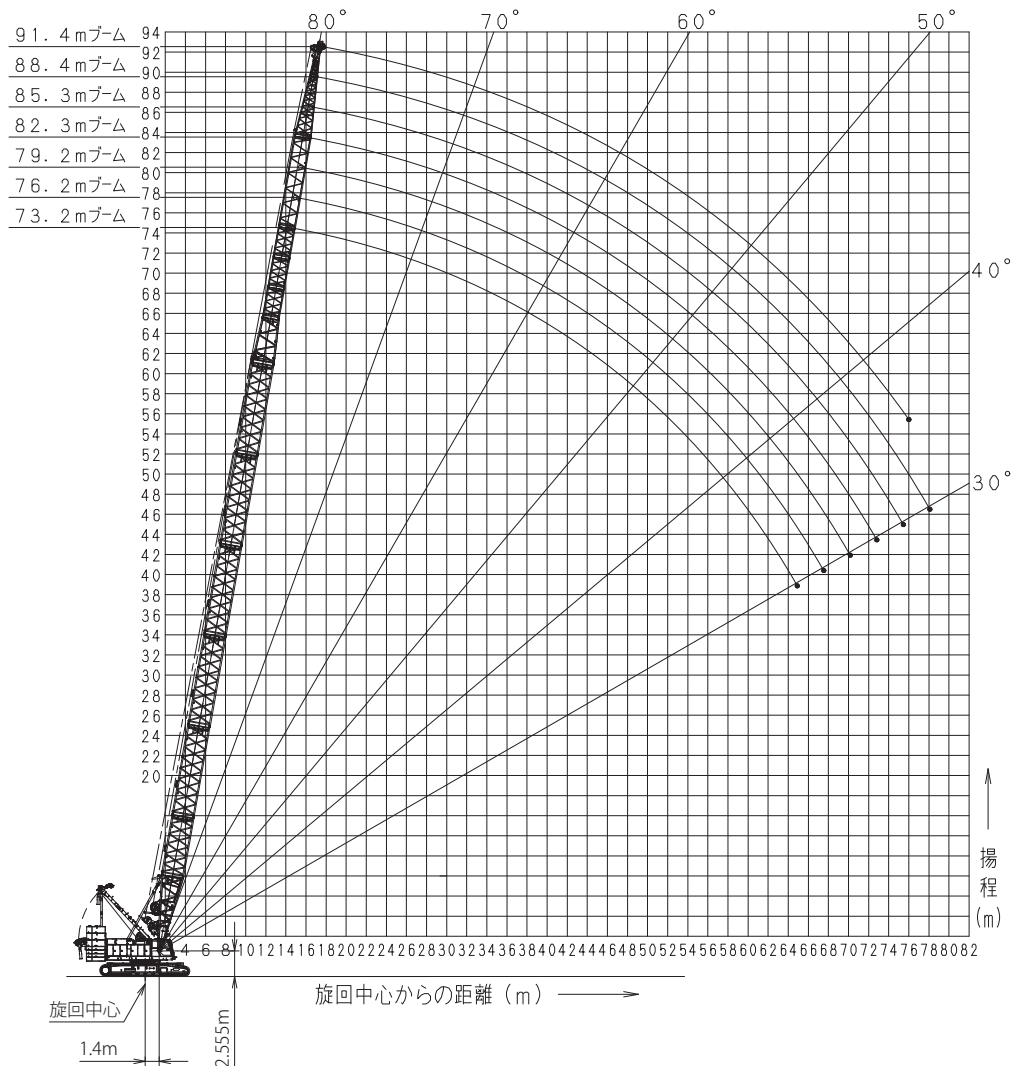
| ブーム長さ<br>m (ft.) | ロングブーム構成<br>(特殊中間タワーブーム使用時) |
|------------------|-----------------------------|
| 73.2 (240)       |                             |
| 76.2 (250)       |                             |
| 79.2 (260)       | ※                           |
| 82.3 (270)       | ※                           |
| 85.3 (280)       | ※                           |
| 88.4 (290)       | ※                           |
| 91.4 (300)       | ※                           |

▶ 作動範囲図

▣ 主ブーム

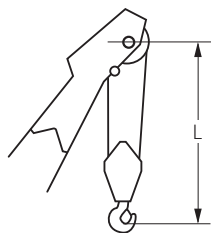


▣ ロングブーム

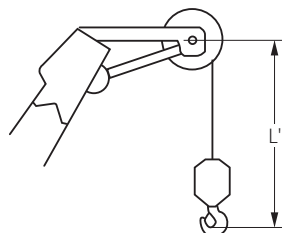




## ▶ フック巻上限界 (単位：m)



| 使用フック                  | L   |
|------------------------|-----|
| 200tフック                | 6.8 |
| 150tフック                | 5.7 |
| 100tフック                | 5.4 |
| 65tフック                 | 5.3 |
| 35tフック                 | 5.1 |
| ボールフック<br>※ロングブーム構成時のみ | 5.1 |



| 使用フック  | L'  |
|--------|-----|
| ボールフック | 3.8 |

## ▶ 定格総荷重

- 定格総荷重とは、水平堅土上における転倒荷重の78%以内で、フックブロック、玉掛用ワイヤロープ等のつり具の質量を含んだ値です。
- 作業半径とはクレーン旋回中心よりつり上荷重の重心までの水平距離を意味します。
- 実際につり上げ得る荷重は定格総荷重から（フック+玉掛用ワイヤロープ等のつり具）の質量を差し引いた値になります。
- 定格総荷重をつる場合にも風の影響、地盤の状態、作業速度その他安全作業に有害な状況がある時はオペレータは荷重の軽減、作業速度を遅くするなど状況に応じた判断をする責任があります。
- 表中の空欄の個所では作業を行うことができません。

- クレーン作業中には必ずガントリを最高位置に立ててください。
  - すべてのブーム長さにおける中間ブームの構成は取扱説明書の指示を厳守してください。
  - 補助シーブを装着できる主ブーム長さは、18.3m (60ft) ~ 73.2m (240ft)、ロングブーム長さは、73.2m (240ft) ~ 88.4m (290ft) です。
- ⚠ 操作ミスなどによるつり荷の落下を防ぐため、クレーン作業では自由降下（フリーフォール）作業は行わないでください。

- 巻上げロープ巻掛本数に対する最大巻上荷重とフックの質量

| フック<br>呼称 | 最大巻上荷重 (t) |      |      |      |      |      |      |       |       |       |       |       | フック<br>質量 |
|-----------|------------|------|------|------|------|------|------|-------|-------|-------|-------|-------|-----------|
|           | 1本掛        | 2本掛  | 3本掛  | 4本掛  | 5本掛  | 6本掛  | 7本掛  | 8本掛   | 10本掛  | 12本掛  | 14本掛  | 16本掛  |           |
| 200t      | —          | —    | —    | —    | —    | —    | —    | —     | —     | 162.0 | 186.0 | 200.0 | 2.8t      |
| 150t      | —          | —    | —    | —    | —    | —    | —    | 108.0 | 135.0 | 150.0 | —     | —     | 2.37t     |
| 100t      | —          | —    | —    | —    | 67.5 | 81.0 | 94.5 | 100.0 | —     | —     | —     | —     | 1.8t      |
| 65t       | —          | 27.0 | 40.5 | 54.0 | 65.0 | 65.0 | —    | —     | —     | —     | —     | —     | 1.5t      |
| 35t       | —          | 27.0 | 35.0 | —    | —    | —    | —    | —     | —     | —     | —     | —     | 1.15t     |
| ボールフック    | 13.5       | —    | —    | —    | —    | —    | —    | —     | —     | —     | —     | —     | 0.51t     |

- 側方自立可能なブーム長さ  
前方・後方自立は全てのブーム長さで可能です。  
表中の「減トン」はカウンタウエイト 72.0t、カーボディウエイトなしの仕様を指します。

### 主ブーム

| カウンタ<br>ウエイト | 補助シーブ | ブーム長さ:m |      |      |      |      |      |      |      |      |      |      |      |      |      |      |      |      |      |      |
|--------------|-------|---------|------|------|------|------|------|------|------|------|------|------|------|------|------|------|------|------|------|------|
|              |       | 18.3    | 21.3 | 24.4 | 27.4 | 30.5 | 33.5 | 36.6 | 39.6 | 42.7 | 45.7 | 48.8 | 51.8 | 54.9 | 57.9 | 61.0 | 64.0 | 67.1 | 70.1 | 73.2 |
| 標準           | なし    | ○       | ○    | ○    | ○    | ○    | ○    | ○    | ○    | ○    | ○    | ○    | ○    | ○    | ○    | ○    | ○    | ○    | ○    | ○    |
| 標準           | あり    | ○       | ○    | ○    | ○    | ○    | ○    | ○    | ○    | ○    | ○    | ○    | ○    | ○    | ○    | ○    | ○    | ○    | ○    | ○    |
| 減トン          | なし    | ○       | ○    | ○    | ○    | ○    | ○    | ○    | ○    | ○    | ○    | ○    | ○    | ○    | ○    | ○    | ○    | ○    | ○    | ×*   |
| 減トン          | あり    | ○       | ○    | ○    | ○    | ○    | ○    | ○    | ○    | ○    | ○    | ○    | ○    | ○    | ○    | ○    | ○    | ○    | ○    | ×*   |

### ロングブーム

| カウンタ<br>ウエイト | 補助シーブ | ブーム長さ:m |      |      |      |      |      |      |
|--------------|-------|---------|------|------|------|------|------|------|
|              |       | 73.2    | 76.2 | 79.2 | 82.3 | 85.3 | 88.4 | 91.4 |
| 標準           | なし    | ○       | ○    | ○    | ○    | ○    | ○    | ○    |
| 標準           | あり    | ○       | ○    | ○    | ○    | ○    | ○    | —    |
| 減トン          | なし    | ○       | ○    | ○    | ○    | ○    | ×*   | ×*   |
| 減トン          | あり    | ○       | ○    | ○    | ○    | ×*   | ×*   | —    |

○:側方自立可能  
×\*:側方自立不可、前方・後方自立時に敷板必要  
—:設定なし

▶ 主ブーム定格総荷重表 (主フックぶり / 補助シーブなし / ボールフックなし)

(単位: t)

| ブーム長さ<br>作業半径 (m) | 18.3                  | 21.3                  | 24.4                  | 27.4                  | 30.5                  | 33.5                  | 36.6                  | 39.6                  | 42.7                  | 45.7                  | ブーム長さ<br>作業半径 (m) |
|-------------------|-----------------------|-----------------------|-----------------------|-----------------------|-----------------------|-----------------------|-----------------------|-----------------------|-----------------------|-----------------------|-------------------|
| 5.0               | 200.0                 | 186.0/5.5m            |                       |                       |                       |                       |                       |                       |                       |                       | 5.0               |
| 6.0               | 195.4                 | 183.0                 | 180.0/6.1m            | 162.0/6.6m            |                       |                       |                       |                       |                       |                       | 6.0               |
| 7.0               | 168.0                 | 166.6                 | 165.0                 | 162.0                 | 135.0/7.1m            | 132.3/7.7m            |                       |                       |                       |                       | 7.0               |
| 8.0               | 145.7                 | 145.7                 | 145.7                 | 145.7                 | 132.3                 | 132.0                 | 108.0/8.2m            | 108.0/8.7m            |                       |                       | 8.0               |
| 9.0               | 129.5                 | 129.5                 | 129.5                 | 129.5                 | 129.5                 | 129.4                 | 108.0                 | 108.0                 | 103.4/9.3m            | 94.5/9.8m             | 9.0               |
| 10.0              | 116.5                 | 116.5                 | 116.5                 | 116.5                 | 116.5                 | 116.5                 | 108.0                 | 108.0                 | 101.3                 | 94.4                  | 10.0              |
| 12.0              | 97.1                  | 97.1                  | 97.1                  | 97.1                  | 97.1                  | 96.5                  | 94.9                  | 94.9                  | 91.4                  | 89.4                  | 12.0              |
| 14.0              | 79.2                  | 78.4                  | 78.3                  | 78.2                  | 78.2                  | 78.2                  | 78.2                  | 77.9                  | 77.1                  | 75.8                  | 14.0              |
| 16.0              | 63.7                  | 63.7                  | 63.7                  | 63.7                  | 63.7                  | 63.7                  | 63.7                  | 63.7                  | 63.7                  | 63.7                  | 16.0              |
| 18.0              | 53.1/17.4m            | 53.1                  | 53.1                  | 53.1                  | 53.0                  | 53.0                  | 53.0                  | 53.0                  | 53.0                  | 53.0                  | 18.0              |
| 20.0              |                       | 46.4                  | 46.4                  | 46.4                  | 46.4                  | 46.4                  | 46.4                  | 46.4                  | 46.4                  | 46.4                  | 20.0              |
| 22.0              |                       |                       | 42.1                  | 42.1                  | 42.1                  | 42.0                  | 42.0                  | 41.6                  | 41.5                  | 41.3                  | 22.0              |
| 24.0              |                       |                       | 40.1/22.7m            | 37.7                  | 37.7                  | 37.4                  | 37.4                  | 37.0                  | 36.8                  | 36.7                  | 24.0              |
| 26.0              |                       |                       |                       | 35.3/25.3m            | 34.0                  | 33.6                  | 33.6                  | 33.2                  | 33.0                  | 32.8                  | 26.0              |
| 28.0              |                       |                       |                       |                       | 31.0/27.9m            | 30.4                  | 30.3                  | 29.9                  | 29.7                  | 29.6                  | 28.0              |
| 30.0              |                       |                       |                       |                       |                       | 27.8                  | 27.7                  | 27.3                  | 27.1                  | 26.9                  | 30.0              |
| 32.0              |                       |                       |                       |                       |                       | 27.1/30.6m            | 25.3                  | 24.9                  | 24.7                  | 24.5                  | 32.0              |
| 34.0              |                       |                       |                       |                       |                       |                       | 24.2/33.2m            | 23.0                  | 22.7                  | 22.5                  | 34.0              |
| 36.0              |                       |                       |                       |                       |                       |                       |                       | 21.3/35.9m            | 20.9                  | 20.7                  | 36.0              |
| 38.0              |                       |                       |                       |                       |                       |                       |                       |                       | 19.5                  | 19.2                  | 38.0              |
| 40.0              |                       |                       |                       |                       |                       |                       |                       |                       | 19.1/38.5m            | 17.9                  | 40.0              |
| 42.0              |                       |                       |                       |                       |                       |                       |                       |                       |                       | 17.2/41.1m            | 42.0              |
| 接地<br>前方自立時       | 34.7 t/m <sup>2</sup> | 32.9 t/m <sup>2</sup> | 31.1 t/m <sup>2</sup> | 29.4 t/m <sup>2</sup> | 28.4 t/m <sup>2</sup> | 26.7 t/m <sup>2</sup> | 25.2 t/m <sup>2</sup> | 23.3 t/m <sup>2</sup> | 21.6 t/m <sup>2</sup> | 19.8 t/m <sup>2</sup> | 前方自立時             |
| 接地<br>作業時最大       | 67.7 t/m <sup>2</sup> | 68.1 t/m <sup>2</sup> | 68.6 t/m <sup>2</sup> | 69.1 t/m <sup>2</sup> | 69.0 t/m <sup>2</sup> | 68.8 t/m <sup>2</sup> | 67.0 t/m <sup>2</sup> | 67.7 t/m <sup>2</sup> | 63.9 t/m <sup>2</sup> | 62.4 t/m <sup>2</sup> | 接地<br>作業時最大       |

※表中の太線で囲まれた部分は、ブーム等の強度によって定められた値です。

(単位: t)

| ブーム長さ<br>作業半径 (m) | 48.8                  | 51.8                  | 54.9                  | 57.9                  | 61.0                  | 64.0                  | 67.1                  | 70.1                  | 73.2                  | ブーム長さ<br>作業半径 (m) |
|-------------------|-----------------------|-----------------------|-----------------------|-----------------------|-----------------------|-----------------------|-----------------------|-----------------------|-----------------------|-------------------|
| 10.0              | 87.5/10.3m            | 80.6/10.8m            | 74.4/11.4m            | 67.5/11.9m            |                       |                       |                       |                       |                       | 10.0              |
| 12.0              | 83.6                  | 78.1                  | 73.7                  | 67.5                  | 63.3/12.4m            | 58.6/13.0m            | 52.9/13.5m            |                       |                       | 12.0              |
| 14.0              | 74.3                  | 73.3                  | 69.9                  | 65.1                  | 61.1                  | 57.3                  | 52.9                  | 49.9                  | 46.2/14.5m            | 14.0              |
| 16.0              | 63.7                  | 63.2                  | 62.1                  | 61.1                  | 58.4                  | 54.9                  | 50.9                  | 47.8                  | 44.8                  | 16.0              |
| 18.0              | 53.0                  | 53.0                  | 53.0                  | 53.0                  | 52.6                  | 51.7                  | 48.8                  | 45.8                  | 43.0                  | 18.0              |
| 20.0              | 46.4                  | 46.4                  | 46.4                  | 46.3                  | 46.1                  | 45.7                  | 44.9                  | 44.0                  | 41.2                  | 20.0              |
| 22.0              | 41.0                  | 40.9                  | 40.7                  | 40.5                  | 40.3                  | 40.0                  | 39.9                  | 39.4                  | 38.7                  | 22.0              |
| 24.0              | 36.3                  | 36.2                  | 36.0                  | 35.8                  | 35.6                  | 35.3                  | 35.2                  | 34.9                  | 34.7                  | 24.0              |
| 26.0              | 32.5                  | 32.4                  | 32.1                  | 31.9                  | 31.7                  | 31.5                  | 31.3                  | 31.1                  | 30.8                  | 26.0              |
| 28.0              | 29.3                  | 29.2                  | 28.9                  | 28.7                  | 28.5                  | 28.2                  | 28.1                  | 27.8                  | 27.6                  | 28.0              |
| 30.0              | 26.5                  | 26.4                  | 26.1                  | 25.9                  | 25.7                  | 25.4                  | 25.3                  | 25.0                  | 24.8                  | 30.0              |
| 32.0              | 24.2                  | 24.1                  | 23.8                  | 23.6                  | 23.4                  | 23.1                  | 22.9                  | 22.7                  | 22.4                  | 32.0              |
| 34.0              | 22.2                  | 22.0                  | 21.8                  | 21.5                  | 21.3                  | 21.0                  | 20.8                  | 20.6                  | 20.3                  | 34.0              |
| 36.0              | 20.4                  | 20.2                  | 19.9                  | 19.7                  | 19.6                  | 19.3                  | 19.1                  | 18.8                  | 18.6                  | 36.0              |
| 38.0              | 18.9                  | 18.7                  | 18.4                  | 18.2                  | 17.9                  | 17.7                  | 17.5                  | 17.2                  | 16.9                  | 38.0              |
| 40.0              | 17.5                  | 17.3                  | 17.0                  | 16.7                  | 16.5                  | 16.2                  | 16.0                  | 15.8                  | 15.5                  | 40.0              |
| 42.0              | 16.2                  | 16.0                  | 15.7                  | 15.5                  | 15.2                  | 14.9                  | 14.7                  | 14.6                  | 14.3                  | 42.0              |
| 44.0              | 15.2/43.8m            | 14.9                  | 14.7                  | 14.4                  | 14.2                  | 13.9                  | 13.6                  | 13.4                  | 13.1                  | 44.0              |
| 46.0              |                       | 14.0                  | 13.7                  | 13.4                  | 13.1                  | 12.8                  | 12.6                  | 12.3                  | 12.1                  | 46.0              |
| 48.0              |                       | 13.8/46.4m            | 12.7                  | 12.4                  | 12.2                  | 11.9                  | 11.6                  | 11.4                  | 11.1                  | 48.0              |
| 50.0              |                       |                       | 12.3/49.1m            | 11.6                  | 11.3                  | 11.0                  | 10.8                  | 10.5                  | 10.2                  | 50.0              |
| 52.0              |                       |                       |                       | 10.9/51.7m            | 10.5                  | 10.2                  | 10.0                  | 9.8                   | 9.4                   | 52.0              |
| 54.0              |                       |                       |                       |                       | 9.8                   | 9.6                   | 9.3                   | 9.0                   | 8.6                   | 54.0              |
| 56.0              |                       |                       |                       |                       | 9.8/54.3m             | 8.9                   | 8.6                   | 8.2                   | 7.9                   | 56.0              |
| 58.0              |                       |                       |                       |                       |                       | 8.5/57.0m             | 7.9                   | 7.6                   | 7.2                   | 58.0              |
| 60.0              |                       |                       |                       |                       |                       |                       | 7.2/59.6m             | 7.0                   | 6.6                   | 60.0              |
| 62.0              |                       |                       |                       |                       |                       |                       |                       | 6.3                   | 6.0                   | 62.0              |
| 64.0              |                       |                       |                       |                       |                       |                       |                       | 6.1/62.3m             | 5.5                   | 64.0              |
| 66.0              |                       |                       |                       |                       |                       |                       |                       |                       | 5.1/65.0m             | 66.0              |
| 接地<br>前方自立時       | 17.4 t/m <sup>2</sup> | 15.4 t/m <sup>2</sup> | 15.9 t/m <sup>2</sup> | 18.7 t/m <sup>2</sup> | 21.1 t/m <sup>2</sup> | 23.7 t/m <sup>2</sup> | 26.9 t/m <sup>2</sup> | 29.6 t/m <sup>2</sup> | 32.9 t/m <sup>2</sup> | 前方自立時             |
| 接地<br>作業時最大       | 60.9 t/m <sup>2</sup> | 60.6 t/m <sup>2</sup> | 59.3 t/m <sup>2</sup> | 58.4 t/m <sup>2</sup> | 58.2 t/m <sup>2</sup> | 58.2 t/m <sup>2</sup> | 59.6 t/m <sup>2</sup> | 60.3 t/m <sup>2</sup> | 60.6 t/m <sup>2</sup> | 接地<br>作業時最大       |

※表中の太線で囲まれた部分は、ブーム等の強度によって定められた値です。

▶ 主ブーム定格総荷重表 (主フックぶり / 補助シーブ付き / ボールフック付き)

(単位: t)

| ブーム長さ<br>作業<br>半径 (m) | ブーム長さ (m)      |                                                |                                                |                                                |                                                |                                                |                                                |                                                |                                                |                                                | ブーム長さ<br>作業<br>半径 (m)                          |                |             |
|-----------------------|----------------|------------------------------------------------|------------------------------------------------|------------------------------------------------|------------------------------------------------|------------------------------------------------|------------------------------------------------|------------------------------------------------|------------------------------------------------|------------------------------------------------|------------------------------------------------|----------------|-------------|
|                       | 18.3           | 21.3                                           | 24.4                                           | 27.4                                           | 30.5                                           | 33.5                                           | 36.6                                           | 39.6                                           | 42.7                                           | 45.7                                           |                                                |                |             |
| 5.0                   | 199.2          | 185.2/5.5m                                     |                                                |                                                |                                                |                                                |                                                |                                                |                                                |                                                |                                                | 5.0            |             |
| 6.0                   | 194.6          | 182.2                                          | 179.2/6.1m                                     | 161.2/6.6m                                     |                                                |                                                |                                                |                                                |                                                |                                                |                                                | 6.0            |             |
| 7.0                   | 167.2          | 165.8                                          | 164.2                                          | 161.2                                          | 134.2/7.1m                                     | 131.5/7.7m                                     |                                                |                                                |                                                |                                                |                                                | 7.0            |             |
| 8.0                   | 144.9          | 144.9                                          | 144.9                                          | 144.9                                          | 131.5                                          | 131.2                                          | 107.2/8.2m                                     | 107.2/8.7m                                     |                                                |                                                |                                                | 8.0            |             |
| 9.0                   | 128.7          | 128.7                                          | 128.7                                          | 128.7                                          | 128.7                                          | 128.6                                          | 107.2                                          | 107.2                                          | 102.6/9.3m                                     | 93.7/9.8m                                      |                                                | 9.0            |             |
| 10.0                  | 115.7          | 115.7                                          | 115.7                                          | 115.7                                          | 115.7                                          | 115.7                                          | 107.2                                          | 107.2                                          | 100.5                                          | 93.6                                           |                                                | 10.0           |             |
| 12.0                  | 96.3           | 96.3                                           | 96.3                                           | 96.3                                           | 96.3                                           | 95.7                                           | 94.1                                           | 94.1                                           | 90.6                                           | 88.6                                           |                                                | 12.0           |             |
| 14.0                  | 78.4           | 77.6                                           | 77.5                                           | 77.4                                           | 77.4                                           | 77.4                                           | 77.4                                           | 77.1                                           | 76.3                                           | 75.0                                           |                                                | 14.0           |             |
| 16.0                  | 62.9           | 62.9                                           | 62.9                                           | 62.9                                           | 62.9                                           | 62.9                                           | 62.9                                           | 62.9                                           | 62.9                                           | 62.9                                           |                                                | 16.0           |             |
| 18.0                  | 52.3/17.4m     | 52.3                                           | 52.3                                           | 52.3                                           | 52.2                                           | 52.2                                           | 52.2                                           | 52.2                                           | 52.2                                           | 52.2                                           |                                                | 18.0           |             |
| 20.0                  |                | 45.6                                           | 45.6                                           | 45.6                                           | 45.6                                           | 45.6                                           | 45.6                                           | 45.6                                           | 45.6                                           | 45.6                                           |                                                | 20.0           |             |
| 22.0                  |                |                                                | 41.3                                           | 41.3                                           | 41.3                                           | 41.2                                           | 41.2                                           | 40.8                                           | 40.7                                           | 40.5                                           |                                                | 22.0           |             |
| 24.0                  |                |                                                | 39.3/22.7m                                     | 36.9                                           | 36.9                                           | 36.6                                           | 36.6                                           | 36.2                                           | 36.0                                           | 35.9                                           |                                                | 24.0           |             |
| 26.0                  |                |                                                |                                                | 34.5/25.3m                                     | 33.2                                           | 32.8                                           | 32.8                                           | 32.4                                           | 32.2                                           | 32.0                                           |                                                | 26.0           |             |
| 28.0                  |                |                                                |                                                |                                                | 30.2/27.9m                                     | 29.6                                           | 29.5                                           | 29.1                                           | 28.9                                           | 28.8                                           |                                                | 28.0           |             |
| 30.0                  |                |                                                |                                                |                                                |                                                | 27.0                                           | 26.9                                           | 26.5                                           | 26.3                                           | 26.1                                           |                                                | 30.0           |             |
| 32.0                  |                |                                                |                                                |                                                |                                                | 26.3/30.6m                                     | 24.5                                           | 24.1                                           | 23.9                                           | 23.7                                           |                                                | 32.0           |             |
| 34.0                  |                |                                                |                                                |                                                |                                                |                                                | 23.4/33.2m                                     | 22.2                                           | 21.9                                           | 21.7                                           |                                                | 34.0           |             |
| 36.0                  |                |                                                |                                                |                                                |                                                |                                                |                                                | 20.5/35.9m                                     | 20.1                                           | 19.9                                           |                                                | 36.0           |             |
| 38.0                  |                |                                                |                                                |                                                |                                                |                                                |                                                |                                                | 18.7                                           | 18.4                                           |                                                | 38.0           |             |
| 40.0                  |                |                                                |                                                |                                                |                                                |                                                |                                                |                                                | 18.3/38.5m                                     | 17.1                                           |                                                | 40.0           |             |
| 42.0                  |                |                                                |                                                |                                                |                                                |                                                |                                                |                                                |                                                | 16.4/41.1m                                     |                                                | 42.0           |             |
| 接<br>地<br>庄           | 前方自立時<br>作業時最大 | 34.7 t/m <sup>2</sup><br>67.7 t/m <sup>2</sup> | 32.9 t/m <sup>2</sup><br>68.1 t/m <sup>2</sup> | 31.1 t/m <sup>2</sup><br>68.6 t/m <sup>2</sup> | 29.4 t/m <sup>2</sup><br>69.1 t/m <sup>2</sup> | 28.5 t/m <sup>2</sup><br>69.0 t/m <sup>2</sup> | 26.7 t/m <sup>2</sup><br>68.8 t/m <sup>2</sup> | 25.2 t/m <sup>2</sup><br>67.0 t/m <sup>2</sup> | 23.3 t/m <sup>2</sup><br>67.7 t/m <sup>2</sup> | 21.6 t/m <sup>2</sup><br>63.9 t/m <sup>2</sup> | 19.8 t/m <sup>2</sup><br>62.4 t/m <sup>2</sup> | 前方自立時<br>作業時最大 | 接<br>地<br>庄 |

※表中の太線で囲まれた部分は、ブーム等の強度によって定められた値です。

(単位: t)

| ブーム長さ<br>作業<br>半径 (m) | ブーム長さ (m)      |                                                |                                                |                                                |                                                |                                                |                                                |                                                |                                                |                                                | ブーム長さ<br>作業<br>半径 (m) |             |
|-----------------------|----------------|------------------------------------------------|------------------------------------------------|------------------------------------------------|------------------------------------------------|------------------------------------------------|------------------------------------------------|------------------------------------------------|------------------------------------------------|------------------------------------------------|-----------------------|-------------|
|                       | 48.8           | 51.8                                           | 54.9                                           | 57.9                                           | 61.0                                           | 64.0                                           | 67.1                                           | 70.1                                           | 73.2                                           |                                                |                       |             |
| 10.0                  | 86.7/10.3m     | 79.8/10.8m                                     | 73.6/11.4m                                     | 66.7/11.9m                                     |                                                |                                                |                                                |                                                |                                                |                                                | 10.0                  |             |
| 12.0                  | 82.8           | 77.3                                           | 72.9                                           | 66.7                                           | 62.5/12.4m                                     | 57.8/13.0m                                     | 52.1/13.5m                                     |                                                |                                                |                                                | 12.0                  |             |
| 14.0                  | 73.5           | 72.5                                           | 69.1                                           | 64.3                                           | 60.3                                           | 56.5                                           | 52.1                                           | 49.1                                           | 45.4/14.5m                                     |                                                | 14.0                  |             |
| 16.0                  | 62.9           | 62.4                                           | 61.3                                           | 60.3                                           | 57.6                                           | 54.1                                           | 50.1                                           | 47.0                                           | 44.0                                           |                                                | 16.0                  |             |
| 18.0                  | 52.2           | 52.2                                           | 52.2                                           | 52.2                                           | 51.8                                           | 50.9                                           | 48.0                                           | 45.0                                           | 42.2                                           |                                                | 18.0                  |             |
| 20.0                  | 45.6           | 45.6                                           | 45.6                                           | 45.5                                           | 45.3                                           | 44.9                                           | 44.1                                           | 43.2                                           | 40.4                                           |                                                | 20.0                  |             |
| 22.0                  | 40.2           | 40.1                                           | 39.9                                           | 39.7                                           | 39.5                                           | 39.2                                           | 39.1                                           | 38.6                                           | 37.9                                           |                                                | 22.0                  |             |
| 24.0                  | 35.5           | 35.4                                           | 35.2                                           | 35.0                                           | 34.8                                           | 34.5                                           | 34.4                                           | 34.1                                           | 33.9                                           |                                                | 24.0                  |             |
| 26.0                  | 31.7           | 31.6                                           | 31.3                                           | 31.1                                           | 30.9                                           | 30.7                                           | 30.5                                           | 30.3                                           | 30.0                                           |                                                | 26.0                  |             |
| 28.0                  | 28.5           | 28.4                                           | 28.1                                           | 27.9                                           | 27.7                                           | 27.4                                           | 27.3                                           | 27.0                                           | 26.8                                           |                                                | 28.0                  |             |
| 30.0                  | 25.7           | 25.6                                           | 25.3                                           | 25.1                                           | 24.9                                           | 24.6                                           | 24.5                                           | 24.2                                           | 24.0                                           |                                                | 30.0                  |             |
| 32.0                  | 23.4           | 23.3                                           | 23.0                                           | 22.8                                           | 22.6                                           | 22.3                                           | 22.1                                           | 21.9                                           | 21.6                                           |                                                | 32.0                  |             |
| 34.0                  | 21.4           | 21.2                                           | 21.0                                           | 20.7                                           | 20.5                                           | 20.2                                           | 20.0                                           | 19.8                                           | 19.5                                           |                                                | 34.0                  |             |
| 36.0                  | 19.6           | 19.4                                           | 19.1                                           | 18.9                                           | 18.8                                           | 18.5                                           | 18.3                                           | 18.0                                           | 17.8                                           |                                                | 36.0                  |             |
| 38.0                  | 18.1           | 17.9                                           | 17.6                                           | 17.4                                           | 17.1                                           | 16.9                                           | 16.7                                           | 16.4                                           | 16.1                                           |                                                | 38.0                  |             |
| 40.0                  | 16.7           | 16.5                                           | 16.2                                           | 15.9                                           | 15.7                                           | 15.4                                           | 15.2                                           | 15.0                                           | 14.7                                           |                                                | 40.0                  |             |
| 42.0                  | 15.4           | 15.2                                           | 14.9                                           | 14.7                                           | 14.4                                           | 14.1                                           | 13.9                                           | 13.8                                           | 13.5                                           |                                                | 42.0                  |             |
| 44.0                  | 14.4/43.8m     | 14.1                                           | 13.9                                           | 13.6                                           | 13.4                                           | 13.1                                           | 12.8                                           | 12.6                                           | 12.3                                           |                                                | 44.0                  |             |
| 46.0                  |                | 13.2                                           | 12.9                                           | 12.6                                           | 12.3                                           | 12.0                                           | 11.8                                           | 11.5                                           | 11.3                                           |                                                | 46.0                  |             |
| 48.0                  |                | 13.0/46.4m                                     | 11.9                                           | 11.6                                           | 11.4                                           | 11.1                                           | 10.8                                           | 10.6                                           | 10.3                                           |                                                | 48.0                  |             |
| 50.0                  |                |                                                | 11.5/49.1m                                     | 10.8                                           | 10.5                                           | 10.2                                           | 10.0                                           | 9.7                                            | 9.4                                            |                                                | 50.0                  |             |
| 52.0                  |                |                                                |                                                | 10.1/51.7m                                     | 9.7                                            | 9.4                                            | 9.2                                            | 9.0                                            | 8.6                                            |                                                | 52.0                  |             |
| 54.0                  |                |                                                |                                                |                                                | 9.0                                            | 8.8                                            | 8.5                                            | 8.2                                            | 7.8                                            |                                                | 54.0                  |             |
| 56.0                  |                |                                                |                                                |                                                | 9.0/54.3m                                      | 8.1                                            | 7.8                                            | 7.4                                            | 7.1                                            |                                                | 56.0                  |             |
| 58.0                  |                |                                                |                                                |                                                |                                                | 7.7/57.0m                                      | 7.1                                            | 6.8                                            | 6.4                                            |                                                | 58.0                  |             |
| 60.0                  |                |                                                |                                                |                                                |                                                |                                                | 6.4/59.6m                                      | 6.2                                            | 5.8                                            |                                                | 60.0                  |             |
| 62.0                  |                |                                                |                                                |                                                |                                                |                                                |                                                | 5.5                                            | 5.2                                            |                                                | 62.0                  |             |
| 64.0                  |                |                                                |                                                |                                                |                                                |                                                |                                                | 5.3/62.3m                                      | 4.7                                            |                                                | 64.0                  |             |
| 66.0                  |                |                                                |                                                |                                                |                                                |                                                |                                                |                                                | 4.3/65.0m                                      |                                                | 66.0                  |             |
| 接<br>地<br>庄           | 前方自立時<br>作業時最大 | 17.5 t/m <sup>2</sup><br>60.9 t/m <sup>2</sup> | 15.5 t/m <sup>2</sup><br>60.6 t/m <sup>2</sup> | 15.9 t/m <sup>2</sup><br>59.3 t/m <sup>2</sup> | 18.7 t/m <sup>2</sup><br>58.4 t/m <sup>2</sup> | 21.1 t/m <sup>2</sup><br>58.2 t/m <sup>2</sup> | 23.7 t/m <sup>2</sup><br>58.2 t/m <sup>2</sup> | 26.9 t/m <sup>2</sup><br>59.6 t/m <sup>2</sup> | 29.7 t/m <sup>2</sup><br>60.3 t/m <sup>2</sup> | 32.9 t/m <sup>2</sup><br>60.6 t/m <sup>2</sup> | 前方自立時<br>作業時最大        | 接<br>地<br>庄 |

※表中の太線で囲まれた部分は、ブーム等の強度によって定められた値です。

▶ 補助シーブ定格総荷重表 (200t フック装着 / ボールフックぶり)

(単位：t)

| ブーム長さ<br>作業<br>半径 (m) | 18.3                  | 21.3                  | 24.4                  | 27.4                  |
|-----------------------|-----------------------|-----------------------|-----------------------|-----------------------|
| 5.0                   | 13.5/5.7m             |                       |                       |                       |
| 6.0                   | 13.5                  | 13.5/6.3m             | 13.5/6.8m             |                       |
| 7.0                   | 13.5                  | 13.5                  | 13.5                  | 13.5/7.3m             |
| 8.0                   | 13.5                  | 13.5                  | 13.5                  | 13.5                  |
| 9.0                   | 13.5                  | 13.5                  | 13.5                  | 13.5                  |
| 10.0                  | 13.5                  | 13.5                  | 13.5                  | 13.5                  |
| 12.0                  | 13.5                  | 13.5                  | 13.5                  | 13.5                  |
| 14.0                  | 13.5                  | 13.5                  | 13.5                  | 13.5                  |
| 16.0                  | 13.5                  | 13.5                  | 13.5                  | 13.5                  |
| 18.0                  | 13.5                  | 13.5                  | 13.5                  | 13.5                  |
| 20.0                  | 13.5/18.8m            | 13.5                  | 13.5                  | 13.5                  |
| 22.0                  |                       | 13.5/21.5m            | 13.5                  | 13.5                  |
| 24.0                  |                       |                       | 13.5                  | 13.5                  |
| 26.0                  |                       |                       | 13.5/24.1m            | 13.5                  |
| 28.0                  |                       |                       |                       | 13.5/26.7m            |
| 接地<br>前方自立時           | 34.7 t/m <sup>2</sup> | 32.9 t/m <sup>2</sup> | 31.1 t/m <sup>2</sup> | 29.4 t/m <sup>2</sup> |
| 作業時最大                 | 47.0 t/m <sup>2</sup> | 46.1 t/m <sup>2</sup> | 45.2 t/m <sup>2</sup> | 44.2 t/m <sup>2</sup> |

※表中の太線で囲まれた部分は、ブーム等の強度によって定められた値です。

▶ 補助シーブ定格総荷重表 (150t フック装着 / ボールフックぶり)

(単位: t)

| ブーム長さ<br>作業半径 (m) | 18.3           | 21.3                                           | 24.4                                           | 27.4                                           | 30.5                                           | 33.5                                           | 36.6                                           | 39.6                                           | 42.7                                           | 45.7                                           | ブーム長さ<br>作業半径 (m)                              |                |
|-------------------|----------------|------------------------------------------------|------------------------------------------------|------------------------------------------------|------------------------------------------------|------------------------------------------------|------------------------------------------------|------------------------------------------------|------------------------------------------------|------------------------------------------------|------------------------------------------------|----------------|
| 5.0               | 13.5/5.7m      |                                                |                                                |                                                |                                                |                                                |                                                |                                                |                                                |                                                | 5.0                                            |                |
| 6.0               | 13.5           | 13.5/6.3m                                      | 13.5/6.8m                                      |                                                |                                                |                                                |                                                |                                                |                                                |                                                | 6.0                                            |                |
| 7.0               | 13.5           | 13.5                                           | 13.5                                           | 13.5/7.3m                                      | 13.5/7.8m                                      |                                                |                                                |                                                |                                                |                                                | 7.0                                            |                |
| 8.0               | 13.5           | 13.5                                           | 13.5                                           | 13.5                                           | 13.5                                           | 13.5/8.4m                                      | 13.5/8.9m                                      |                                                |                                                |                                                | 8.0                                            |                |
| 9.0               | 13.5           | 13.5                                           | 13.5                                           | 13.5                                           | 13.5                                           | 13.5                                           | 13.5                                           | 13.5/9.4m                                      |                                                |                                                | 9.0                                            |                |
| 10.0              | 13.5           | 13.5                                           | 13.5                                           | 13.5                                           | 13.5                                           | 13.5                                           | 13.5                                           | 13.5                                           | 13.5                                           | 13.5/10.5m                                     | 10.0                                           |                |
| 12.0              | 13.5           | 13.5                                           | 13.5                                           | 13.5                                           | 13.5                                           | 13.5                                           | 13.5                                           | 13.5                                           | 13.5                                           | 13.5                                           | 12.0                                           |                |
| 14.0              | 13.5           | 13.5                                           | 13.5                                           | 13.5                                           | 13.5                                           | 13.5                                           | 13.5                                           | 13.5                                           | 13.5                                           | 13.5                                           | 14.0                                           |                |
| 16.0              | 13.5           | 13.5                                           | 13.5                                           | 13.5                                           | 13.5                                           | 13.5                                           | 13.5                                           | 13.5                                           | 13.5                                           | 13.5                                           | 16.0                                           |                |
| 18.0              | 13.5           | 13.5                                           | 13.5                                           | 13.5                                           | 13.5                                           | 13.5                                           | 13.5                                           | 13.5                                           | 13.5                                           | 13.5                                           | 18.0                                           |                |
| 20.0              | 13.5/18.8m     | 13.5                                           | 13.5                                           | 13.5                                           | 13.5                                           | 13.5                                           | 13.5                                           | 13.5                                           | 13.5                                           | 13.5                                           | 20.0                                           |                |
| 22.0              |                | 13.5/21.5m                                     | 13.5                                           | 13.5                                           | 13.5                                           | 13.5                                           | 13.5                                           | 13.5                                           | 13.5                                           | 13.5                                           | 22.0                                           |                |
| 24.0              |                |                                                | 13.5                                           | 13.5                                           | 13.5                                           | 13.5                                           | 13.5                                           | 13.5                                           | 13.5                                           | 13.5                                           | 24.0                                           |                |
| 26.0              |                |                                                | 13.5/24.1m                                     | 13.5                                           | 13.5                                           | 13.5                                           | 13.5                                           | 13.5                                           | 13.5                                           | 13.5                                           | 26.0                                           |                |
| 28.0              |                |                                                |                                                | 13.5/26.7m                                     | 13.5                                           | 13.5                                           | 13.5                                           | 13.5                                           | 13.5                                           | 13.5                                           | 28.0                                           |                |
| 30.0              |                |                                                |                                                |                                                | 13.5/29.4m                                     | 13.5                                           | 13.5                                           | 13.5                                           | 13.5                                           | 13.5                                           | 30.0                                           |                |
| 32.0              |                |                                                |                                                |                                                |                                                | 13.5                                           | 13.5                                           | 13.5                                           | 13.5                                           | 13.5                                           | 32.0                                           |                |
| 34.0              |                |                                                |                                                |                                                |                                                |                                                | 13.5                                           | 13.5                                           | 13.5                                           | 13.5                                           | 34.0                                           |                |
| 36.0              |                |                                                |                                                |                                                |                                                |                                                |                                                | 13.5/34.7m                                     | 13.5                                           | 13.5                                           | 36.0                                           |                |
| 38.0              |                |                                                |                                                |                                                |                                                |                                                |                                                |                                                | 13.5/37.3m                                     | 13.5                                           | 38.0                                           |                |
| 40.0              |                |                                                |                                                |                                                |                                                |                                                |                                                |                                                |                                                | 13.5/39.9m                                     | 40.0                                           |                |
| 42.0              |                |                                                |                                                |                                                |                                                |                                                |                                                |                                                |                                                | 13.5                                           | 42.0                                           |                |
| 44.0              |                |                                                |                                                |                                                |                                                |                                                |                                                |                                                |                                                | 13.5/42.6m                                     | 44.0                                           |                |
| 接地圧               | 前方自立時<br>作業時最大 | 34.7 t/m <sup>2</sup><br>47.3 t/m <sup>2</sup> | 32.9 t/m <sup>2</sup><br>46.4 t/m <sup>2</sup> | 31.1 t/m <sup>2</sup><br>45.5 t/m <sup>2</sup> | 29.4 t/m <sup>2</sup><br>44.6 t/m <sup>2</sup> | 28.5 t/m <sup>2</sup><br>44.0 t/m <sup>2</sup> | 26.7 t/m <sup>2</sup><br>43.0 t/m <sup>2</sup> | 25.2 t/m <sup>2</sup><br>42.3 t/m <sup>2</sup> | 23.3 t/m <sup>2</sup><br>41.4 t/m <sup>2</sup> | 21.6 t/m <sup>2</sup><br>45.5 t/m <sup>2</sup> | 19.8 t/m <sup>2</sup><br>54.0 t/m <sup>2</sup> | 前方自立時<br>作業時最大 |

※表中の太線で囲まれた部分は、ブーム等の強度によって定められた値です。

(単位: t)

| ブーム長さ<br>作業半径 (m) | 48.8           | 51.8                                           | 54.9                                           | 57.9                                           | 61.0                                           | 64.0                                           | 67.1                                           | 70.1                                           | 73.2                                           | ブーム長さ<br>作業半径 (m)                              |                |
|-------------------|----------------|------------------------------------------------|------------------------------------------------|------------------------------------------------|------------------------------------------------|------------------------------------------------|------------------------------------------------|------------------------------------------------|------------------------------------------------|------------------------------------------------|----------------|
| 10.0              | 13.5/11.0m     | 13.5/11.6m                                     |                                                |                                                |                                                |                                                |                                                |                                                |                                                | 10.0                                           |                |
| 12.0              | 13.5           | 13.5                                           | 13.5/12.1m                                     | 13.5/12.6m                                     | 13.5/13.1m                                     | 13.5/13.7m                                     |                                                |                                                |                                                | 12.0                                           |                |
| 14.0              | 13.5           | 13.5                                           | 13.5                                           | 13.5                                           | 13.5                                           | 13.5                                           | 13.5/14.2m                                     | 13.5/14.7m                                     | 13.5/15.3m                                     | 14.0                                           |                |
| 16.0              | 13.5           | 13.5                                           | 13.5                                           | 13.5                                           | 13.5                                           | 13.5                                           | 13.5                                           | 13.5                                           | 13.5                                           | 16.0                                           |                |
| 18.0              | 13.5           | 13.5                                           | 13.5                                           | 13.5                                           | 13.5                                           | 13.5                                           | 13.5                                           | 13.5                                           | 13.5                                           | 18.0                                           |                |
| 20.0              | 13.5           | 13.5                                           | 13.5                                           | 13.5                                           | 13.5                                           | 13.5                                           | 13.5                                           | 13.5                                           | 13.5                                           | 20.0                                           |                |
| 22.0              | 13.5           | 13.5                                           | 13.5                                           | 13.5                                           | 13.5                                           | 13.5                                           | 13.5                                           | 13.5                                           | 13.5                                           | 22.0                                           |                |
| 24.0              | 13.5           | 13.5                                           | 13.5                                           | 13.5                                           | 13.5                                           | 13.5                                           | 13.5                                           | 13.5                                           | 13.5                                           | 24.0                                           |                |
| 26.0              | 13.5           | 13.5                                           | 13.5                                           | 13.5                                           | 13.5                                           | 13.5                                           | 13.5                                           | 13.5                                           | 13.5                                           | 26.0                                           |                |
| 28.0              | 13.5           | 13.5                                           | 13.5                                           | 13.5                                           | 13.5                                           | 13.5                                           | 13.5                                           | 13.5                                           | 13.5                                           | 28.0                                           |                |
| 30.0              | 13.5           | 13.5                                           | 13.5                                           | 13.5                                           | 13.5                                           | 13.5                                           | 13.5                                           | 13.5                                           | 13.5                                           | 30.0                                           |                |
| 32.0              | 13.5           | 13.5                                           | 13.5                                           | 13.5                                           | 13.5                                           | 13.5                                           | 13.5                                           | 13.5                                           | 13.5                                           | 32.0                                           |                |
| 34.0              | 13.5           | 13.5                                           | 13.5                                           | 13.5                                           | 13.5                                           | 13.5                                           | 13.5                                           | 13.5                                           | 13.5                                           | 34.0                                           |                |
| 36.0              | 13.5           | 13.5                                           | 13.5                                           | 13.5                                           | 13.5                                           | 13.5                                           | 13.5                                           | 13.5                                           | 13.5                                           | 36.0                                           |                |
| 38.0              | 13.5           | 13.5                                           | 13.5                                           | 13.5                                           | 13.5                                           | 13.5                                           | 13.5                                           | 13.5                                           | 13.5                                           | 38.0                                           |                |
| 40.0              | 13.5           | 13.5                                           | 13.5                                           | 13.5                                           | 13.5                                           | 13.5                                           | 13.3                                           | 13.1                                           | 12.8                                           | 40.0                                           |                |
| 42.0              | 13.5           | 13.3                                           | 13.0                                           | 12.8                                           | 12.5                                           | 12.2                                           | 12.0                                           | 11.9                                           | 11.6                                           | 42.0                                           |                |
| 44.0              | 12.5           | 12.2                                           | 12.0                                           | 11.7                                           | 11.5                                           | 11.2                                           | 10.9                                           | 10.7                                           | 10.4                                           | 44.0                                           |                |
| 46.0              | 11.7/45.2m     | 11.3                                           | 11.0                                           | 10.7                                           | 10.4                                           | 10.1                                           | 9.9                                            | 9.6                                            | 9.4                                            | 46.0                                           |                |
| 48.0              |                | 10.4/47.9m                                     | 10.0                                           | 9.7                                            | 9.5                                            | 9.2                                            | 8.9                                            | 8.7                                            | 8.4                                            | 48.0                                           |                |
| 50.0              |                |                                                | 9.6                                            | 8.9                                            | 8.6                                            | 8.3                                            | 8.1                                            | 7.8                                            | 7.5                                            | 50.0                                           |                |
| 52.0              |                |                                                | 9.1/50.5m                                      | 8.2                                            | 7.8                                            | 7.5                                            | 7.3                                            | 7.1                                            | 6.7                                            | 52.0                                           |                |
| 54.0              |                |                                                |                                                | 7.6/53.1m                                      | 7.1                                            | 6.9                                            | 6.6                                            | 6.3                                            | 5.9                                            | 54.0                                           |                |
| 56.0              |                |                                                |                                                |                                                | 6.5/55.8m                                      | 6.2                                            | 5.9                                            | 5.5                                            | 5.2                                            | 56.0                                           |                |
| 58.0              |                |                                                |                                                |                                                |                                                | 5.8                                            | 5.2                                            | 4.9                                            | 4.5                                            | 58.0                                           |                |
| 60.0              |                |                                                |                                                |                                                |                                                | 5.2/58.4m                                      | 4.5                                            | 4.3                                            | 3.9                                            | 60.0                                           |                |
| 62.0              |                |                                                |                                                |                                                |                                                |                                                | 3.8/61.1m                                      | 3.6                                            | 3.3                                            | 62.0                                           |                |
| 64.0              |                |                                                |                                                |                                                |                                                |                                                |                                                | 3.0/63.7m                                      | 2.8                                            | 64.0                                           |                |
| 66.0              |                |                                                |                                                |                                                |                                                |                                                |                                                |                                                | 2.4/65.0m                                      | 66.0                                           |                |
| 接地圧               | 前方自立時<br>作業時最大 | 17.5 t/m <sup>2</sup><br>55.0 t/m <sup>2</sup> | 15.5 t/m <sup>2</sup><br>57.4 t/m <sup>2</sup> | 15.9 t/m <sup>2</sup><br>58.6 t/m <sup>2</sup> | 18.7 t/m <sup>2</sup><br>59.4 t/m <sup>2</sup> | 21.1 t/m <sup>2</sup><br>61.0 t/m <sup>2</sup> | 23.7 t/m <sup>2</sup><br>62.2 t/m <sup>2</sup> | 26.9 t/m <sup>2</sup><br>63.9 t/m <sup>2</sup> | 29.7 t/m <sup>2</sup><br>64.8 t/m <sup>2</sup> | 32.9 t/m <sup>2</sup><br>65.6 t/m <sup>2</sup> | 前方自立時<br>作業時最大 |

※表中の太線で囲まれた部分は、ブーム等の強度によって定められた値です。

▶ 補助シーブ定格総荷重表 (100t フック装着 / ボールフックぶり)

(単位: t)

| ブーム長さ<br>作業半径 (m) | 18.3                  | 21.3                  | 24.4                  | 27.4                  | 30.5                  | 33.5                  | 36.6                  | 39.6                  | 42.7                  | 45.7                  | ブーム長さ<br>作業半径 (m) |
|-------------------|-----------------------|-----------------------|-----------------------|-----------------------|-----------------------|-----------------------|-----------------------|-----------------------|-----------------------|-----------------------|-------------------|
| 5.0               | 13.5/5.7m             |                       |                       |                       |                       |                       |                       |                       |                       |                       | 5.0               |
| 6.0               | 13.5                  | 13.5/6.3m             | 13.5/6.8m             |                       |                       |                       |                       |                       |                       |                       | 6.0               |
| 7.0               | 13.5                  | 13.5                  | 13.5                  | 13.5/7.3m             | 13.5/7.8m             |                       |                       |                       |                       |                       | 7.0               |
| 8.0               | 13.5                  | 13.5                  | 13.5                  | 13.5                  | 13.5                  | 13.5/8.4m             | 13.5/8.9m             |                       |                       |                       | 8.0               |
| 9.0               | 13.5                  | 13.5                  | 13.5                  | 13.5                  | 13.5                  | 13.5                  | 13.5                  | 13.5/9.4m             |                       |                       | 9.0               |
| 10.0              | 13.5                  | 13.5                  | 13.5                  | 13.5                  | 13.5                  | 13.5                  | 13.5                  | 13.5                  | 13.5                  | 13.5/10.5m            | 10.0              |
| 12.0              | 13.5                  | 13.5                  | 13.5                  | 13.5                  | 13.5                  | 13.5                  | 13.5                  | 13.5                  | 13.5                  | 13.5                  | 12.0              |
| 14.0              | 13.5                  | 13.5                  | 13.5                  | 13.5                  | 13.5                  | 13.5                  | 13.5                  | 13.5                  | 13.5                  | 13.5                  | 14.0              |
| 16.0              | 13.5                  | 13.5                  | 13.5                  | 13.5                  | 13.5                  | 13.5                  | 13.5                  | 13.5                  | 13.5                  | 13.5                  | 16.0              |
| 18.0              | 13.5                  | 13.5                  | 13.5                  | 13.5                  | 13.5                  | 13.5                  | 13.5                  | 13.5                  | 13.5                  | 13.5                  | 18.0              |
| 20.0              | 13.5/18.8m            | 13.5                  | 13.5                  | 13.5                  | 13.5                  | 13.5                  | 13.5                  | 13.5                  | 13.5                  | 13.5                  | 20.0              |
| 22.0              |                       | 13.5/21.5m            | 13.5                  | 13.5                  | 13.5                  | 13.5                  | 13.5                  | 13.5                  | 13.5                  | 13.5                  | 22.0              |
| 24.0              |                       |                       | 13.5                  | 13.5                  | 13.5                  | 13.5                  | 13.5                  | 13.5                  | 13.5                  | 13.5                  | 24.0              |
| 26.0              |                       |                       | 13.5/24.1m            | 13.5                  | 13.5                  | 13.5                  | 13.5                  | 13.5                  | 13.5                  | 13.5                  | 26.0              |
| 28.0              |                       |                       |                       | 13.5/26.7m            | 13.5                  | 13.5                  | 13.5                  | 13.5                  | 13.5                  | 13.5                  | 28.0              |
| 30.0              |                       |                       |                       |                       | 13.5/29.4m            | 13.5                  | 13.5                  | 13.5                  | 13.5                  | 13.5                  | 30.0              |
| 32.0              |                       |                       |                       |                       |                       | 13.5                  | 13.5                  | 13.5                  | 13.5                  | 13.5                  | 32.0              |
| 34.0              |                       |                       |                       |                       |                       |                       | 13.5                  | 13.5                  | 13.5                  | 13.5                  | 34.0              |
| 36.0              |                       |                       |                       |                       |                       |                       |                       | 13.5/34.7m            | 13.5                  | 13.5                  | 36.0              |
| 38.0              |                       |                       |                       |                       |                       |                       |                       |                       | 13.5/37.3m            | 13.5                  | 38.0              |
| 40.0              |                       |                       |                       |                       |                       |                       |                       |                       |                       | 13.5/39.9m            | 40.0              |
| 42.0              |                       |                       |                       |                       |                       |                       |                       |                       |                       | 13.5                  | 42.0              |
| 44.0              |                       |                       |                       |                       |                       |                       |                       |                       |                       | 13.5/42.6m            | 44.0              |
| 接地<br>前方自立時       | 34.7 t/m <sup>2</sup> | 32.9 t/m <sup>2</sup> | 31.1 t/m <sup>2</sup> | 29.4 t/m <sup>2</sup> | 28.5 t/m <sup>2</sup> | 26.7 t/m <sup>2</sup> | 25.2 t/m <sup>2</sup> | 23.3 t/m <sup>2</sup> | 21.6 t/m <sup>2</sup> | 19.8 t/m <sup>2</sup> | 前方自立時             |
| 接地<br>作業時最大       | 47.7 t/m <sup>2</sup> | 46.8 t/m <sup>2</sup> | 45.9 t/m <sup>2</sup> | 45.0 t/m <sup>2</sup> | 44.5 t/m <sup>2</sup> | 43.4 t/m <sup>2</sup> | 42.7 t/m <sup>2</sup> | 41.8 t/m <sup>2</sup> | 43.5 t/m <sup>2</sup> | 51.2 t/m <sup>2</sup> | 接地<br>作業時最大       |

※表中の太線で囲まれた部分は、ブーム等の強度によって定められた値です。

(単位: t)

| ブーム長さ<br>作業半径 (m) | 48.8                  | 51.8                  | 54.9                  | 57.9                  | 61.0                  | 64.0                  | 67.1                  | 70.1                  | 73.2                  | ブーム長さ<br>作業半径 (m) |
|-------------------|-----------------------|-----------------------|-----------------------|-----------------------|-----------------------|-----------------------|-----------------------|-----------------------|-----------------------|-------------------|
| 10.0              | 13.5/11.0m            | 13.5/11.6m            |                       |                       |                       |                       |                       |                       |                       | 10.0              |
| 12.0              | 13.5                  | 13.5                  | 13.5/12.1m            | 13.5/12.6m            | 13.5/13.1m            | 13.5/13.7m            |                       |                       |                       | 12.0              |
| 14.0              | 13.5                  | 13.5                  | 13.5                  | 13.5                  | 13.5                  | 13.5                  | 13.5/14.2m            | 13.5/14.7m            | 13.5/15.3m            | 14.0              |
| 16.0              | 13.5                  | 13.5                  | 13.5                  | 13.5                  | 13.5                  | 13.5                  | 13.5                  | 13.5                  | 13.5                  | 16.0              |
| 18.0              | 13.5                  | 13.5                  | 13.5                  | 13.5                  | 13.5                  | 13.5                  | 13.5                  | 13.5                  | 13.5                  | 18.0              |
| 20.0              | 13.5                  | 13.5                  | 13.5                  | 13.5                  | 13.5                  | 13.5                  | 13.5                  | 13.5                  | 13.5                  | 20.0              |
| 22.0              | 13.5                  | 13.5                  | 13.5                  | 13.5                  | 13.5                  | 13.5                  | 13.5                  | 13.5                  | 13.5                  | 22.0              |
| 24.0              | 13.5                  | 13.5                  | 13.5                  | 13.5                  | 13.5                  | 13.5                  | 13.5                  | 13.5                  | 13.5                  | 24.0              |
| 26.0              | 13.5                  | 13.5                  | 13.5                  | 13.5                  | 13.5                  | 13.5                  | 13.5                  | 13.5                  | 13.5                  | 26.0              |
| 28.0              | 13.5                  | 13.5                  | 13.5                  | 13.5                  | 13.5                  | 13.5                  | 13.5                  | 13.5                  | 13.5                  | 28.0              |
| 30.0              | 13.5                  | 13.5                  | 13.5                  | 13.5                  | 13.5                  | 13.5                  | 13.5                  | 13.5                  | 13.5                  | 30.0              |
| 32.0              | 13.5                  | 13.5                  | 13.5                  | 13.5                  | 13.5                  | 13.5                  | 13.5                  | 13.5                  | 13.5                  | 32.0              |
| 34.0              | 13.5                  | 13.5                  | 13.5                  | 13.5                  | 13.5                  | 13.5                  | 13.5                  | 13.5                  | 13.5                  | 34.0              |
| 36.0              | 13.5                  | 13.5                  | 13.5                  | 13.5                  | 13.5                  | 13.5                  | 13.5                  | 13.5                  | 13.5                  | 36.0              |
| 38.0              | 13.5                  | 13.5                  | 13.5                  | 13.5                  | 13.5                  | 13.5                  | 13.5                  | 13.5                  | 13.5                  | 38.0              |
| 40.0              | 13.5                  | 13.5                  | 13.5                  | 13.5                  | 13.5                  | 13.5                  | 13.5                  | 13.5                  | 13.4                  | 40.0              |
| 42.0              | 13.5                  | 13.5                  | 13.5                  | 13.4                  | 13.1                  | 12.8                  | 12.6                  | 12.5                  | 12.2                  | 42.0              |
| 44.0              | 13.1                  | 12.8                  | 12.6                  | 12.3                  | 12.1                  | 11.8                  | 11.5                  | 11.3                  | 11.0                  | 44.0              |
| 46.0              | 12.8/45.2m            | 11.9                  | 11.6                  | 11.3                  | 11.0                  | 10.7                  | 10.5                  | 10.2                  | 10.0                  | 46.0              |
| 48.0              |                       | 11.0/47.9m            | 10.6                  | 10.3                  | 10.1                  | 9.8                   | 9.5                   | 9.3                   | 9.0                   | 48.0              |
| 50.0              |                       |                       | 10.2                  | 9.5                   | 9.2                   | 8.9                   | 8.7                   | 8.4                   | 8.1                   | 50.0              |
| 52.0              |                       |                       | 9.7/50.5m             | 8.8                   | 8.4                   | 8.1                   | 7.9                   | 7.7                   | 7.3                   | 52.0              |
| 54.0              |                       |                       |                       | 8.2/53.1m             | 7.7                   | 7.5                   | 7.2                   | 6.9                   | 6.5                   | 54.0              |
| 56.0              |                       |                       |                       |                       | 7.1/55.8m             | 6.8                   | 6.5                   | 6.1                   | 5.8                   | 56.0              |
| 58.0              |                       |                       |                       |                       |                       | 6.4                   | 5.8                   | 5.5                   | 5.1                   | 58.0              |
| 60.0              |                       |                       |                       |                       |                       | 5.8/58.4m             | 5.1                   | 4.9                   | 4.5                   | 60.0              |
| 62.0              |                       |                       |                       |                       |                       |                       | 4.4/61.1m             | 4.2                   | 3.9                   | 62.0              |
| 64.0              |                       |                       |                       |                       |                       |                       |                       | 3.6/63.7m             | 3.4                   | 64.0              |
| 66.0              |                       |                       |                       |                       |                       |                       |                       |                       | 3.0                   | 66.0              |
| 68.0              |                       |                       |                       |                       |                       |                       |                       |                       | 2.4/66.3m             | 68.0              |
| 接地<br>前方自立時       | 17.5 t/m <sup>2</sup> | 15.5 t/m <sup>2</sup> | 15.9 t/m <sup>2</sup> | 18.7 t/m <sup>2</sup> | 21.1 t/m <sup>2</sup> | 23.7 t/m <sup>2</sup> | 26.9 t/m <sup>2</sup> | 29.7 t/m <sup>2</sup> | 32.9 t/m <sup>2</sup> | 前方自立時             |
| 接地<br>作業時最大       | 58.0 t/m <sup>2</sup> | 57.6 t/m <sup>2</sup> | 58.9 t/m <sup>2</sup> | 59.7 t/m <sup>2</sup> | 61.3 t/m <sup>2</sup> | 62.5 t/m <sup>2</sup> | 64.2 t/m <sup>2</sup> | 65.2 t/m <sup>2</sup> | 66.0 t/m <sup>2</sup> | 接地<br>作業時最大       |

※表中の太線で囲まれた部分は、ブーム等の強度によって定められた値です。

▶ 補助シーブ定格総荷重表 (65t フック装着 / ボールフックぶり)

(単位: t)

| ブーム長さ<br>作業<br>半径 (m) | 18.3                  | 21.3                  | 24.4                  | 27.4                  | 30.5                  | 33.5                  | 36.6                  | 39.6                  | 42.7                  | 45.7                  | ブーム長さ<br>作業<br>半径 (m) |
|-----------------------|-----------------------|-----------------------|-----------------------|-----------------------|-----------------------|-----------------------|-----------------------|-----------------------|-----------------------|-----------------------|-----------------------|
| 5.0                   | 13.5/5.7m             |                       |                       |                       |                       |                       |                       |                       |                       |                       | 5.0                   |
| 6.0                   | 13.5                  | 13.5/6.3m             | 13.5/6.8m             |                       |                       |                       |                       |                       |                       |                       | 6.0                   |
| 7.0                   | 13.5                  | 13.5                  | 13.5                  | 13.5/7.3m             | 13.5/7.8m             |                       |                       |                       |                       |                       | 7.0                   |
| 8.0                   | 13.5                  | 13.5                  | 13.5                  | 13.5                  | 13.5                  | 13.5/8.4m             | 13.5/8.9m             |                       |                       |                       | 8.0                   |
| 9.0                   | 13.5                  | 13.5                  | 13.5                  | 13.5                  | 13.5                  | 13.5                  | 13.5                  | 13.5/9.4m             |                       |                       | 9.0                   |
| 10.0                  | 13.5                  | 13.5                  | 13.5                  | 13.5                  | 13.5                  | 13.5                  | 13.5                  | 13.5                  | 13.5                  | 13.5/10.5m            | 10.0                  |
| 12.0                  | 13.5                  | 13.5                  | 13.5                  | 13.5                  | 13.5                  | 13.5                  | 13.5                  | 13.5                  | 13.5                  | 13.5                  | 12.0                  |
| 14.0                  | 13.5                  | 13.5                  | 13.5                  | 13.5                  | 13.5                  | 13.5                  | 13.5                  | 13.5                  | 13.5                  | 13.5                  | 14.0                  |
| 16.0                  | 13.5                  | 13.5                  | 13.5                  | 13.5                  | 13.5                  | 13.5                  | 13.5                  | 13.5                  | 13.5                  | 13.5                  | 16.0                  |
| 18.0                  | 13.5                  | 13.5                  | 13.5                  | 13.5                  | 13.5                  | 13.5                  | 13.5                  | 13.5                  | 13.5                  | 13.5                  | 18.0                  |
| 20.0                  | 13.5/18.8m            | 13.5                  | 13.5                  | 13.5                  | 13.5                  | 13.5                  | 13.5                  | 13.5                  | 13.5                  | 13.5                  | 20.0                  |
| 22.0                  |                       | 13.5/21.5m            | 13.5                  | 13.5                  | 13.5                  | 13.5                  | 13.5                  | 13.5                  | 13.5                  | 13.5                  | 22.0                  |
| 24.0                  |                       |                       | 13.5                  | 13.5                  | 13.5                  | 13.5                  | 13.5                  | 13.5                  | 13.5                  | 13.5                  | 24.0                  |
| 26.0                  |                       |                       | 13.5/24.1m            | 13.5                  | 13.5                  | 13.5                  | 13.5                  | 13.5                  | 13.5                  | 13.5                  | 26.0                  |
| 28.0                  |                       |                       |                       | 13.5/26.7m            | 13.5                  | 13.5                  | 13.5                  | 13.5                  | 13.5                  | 13.5                  | 28.0                  |
| 30.0                  |                       |                       |                       |                       | 13.5/29.4m            | 13.5                  | 13.5                  | 13.5                  | 13.5                  | 13.5                  | 30.0                  |
| 32.0                  |                       |                       |                       |                       |                       | 13.5                  | 13.5                  | 13.5                  | 13.5                  | 13.5                  | 32.0                  |
| 34.0                  |                       |                       |                       |                       |                       |                       | 13.5                  | 13.5                  | 13.5                  | 13.5                  | 34.0                  |
| 36.0                  |                       |                       |                       |                       |                       |                       |                       | 13.5/34.7m            | 13.5                  | 13.5                  | 36.0                  |
| 38.0                  |                       |                       |                       |                       |                       |                       |                       |                       | 13.5/37.3m            | 13.5                  | 38.0                  |
| 40.0                  |                       |                       |                       |                       |                       |                       |                       |                       |                       | 13.5/39.9m            | 40.0                  |
| 42.0                  |                       |                       |                       |                       |                       |                       |                       |                       |                       | 13.5                  | 42.0                  |
| 44.0                  |                       |                       |                       |                       |                       |                       |                       |                       |                       | 13.5/42.6m            | 44.0                  |
| 接地<br>前方自立時           | 34.7 t/m <sup>2</sup> | 32.9 t/m <sup>2</sup> | 31.1 t/m <sup>2</sup> | 29.4 t/m <sup>2</sup> | 28.5 t/m <sup>2</sup> | 26.7 t/m <sup>2</sup> | 25.2 t/m <sup>2</sup> | 23.3 t/m <sup>2</sup> | 21.6 t/m <sup>2</sup> | 19.8 t/m <sup>2</sup> | 前方自立時                 |
| 接地<br>作業時最大           | 47.9 t/m <sup>2</sup> | 47.0 t/m <sup>2</sup> | 46.1 t/m <sup>2</sup> | 45.2 t/m <sup>2</sup> | 44.7 t/m <sup>2</sup> | 43.7 t/m <sup>2</sup> | 43.0 t/m <sup>2</sup> | 42.1 t/m <sup>2</sup> | 42.5 t/m <sup>2</sup> | 49.8 t/m <sup>2</sup> | 接地<br>作業時最大           |

※表中の太線で囲まれた部分は、ブーム等の強度によって定められた値です。

(単位: t)

| ブーム長さ<br>作業<br>半径 (m) | 48.8                  | 51.8                  | 54.9                  | 57.9                  | 61.0                  | 64.0                  | 67.1                  | 70.1                  | 73.2                  | ブーム長さ<br>作業<br>半径 (m) |
|-----------------------|-----------------------|-----------------------|-----------------------|-----------------------|-----------------------|-----------------------|-----------------------|-----------------------|-----------------------|-----------------------|
| 10.0                  | 13.5/11.0m            | 13.5/11.6m            |                       |                       |                       |                       |                       |                       |                       | 10.0                  |
| 12.0                  | 13.5                  | 13.5                  | 13.5/12.1m            | 13.5/12.6m            | 13.5/13.1m            | 13.5/13.7m            |                       |                       |                       | 12.0                  |
| 14.0                  | 13.5                  | 13.5                  | 13.5                  | 13.5                  | 13.5                  | 13.5                  | 13.5/14.2m            | 13.5/14.7m            | 13.5/15.3m            | 14.0                  |
| 16.0                  | 13.5                  | 13.5                  | 13.5                  | 13.5                  | 13.5                  | 13.5                  | 13.5                  | 13.5                  | 13.5                  | 16.0                  |
| 18.0                  | 13.5                  | 13.5                  | 13.5                  | 13.5                  | 13.5                  | 13.5                  | 13.5                  | 13.5                  | 13.5                  | 18.0                  |
| 20.0                  | 13.5                  | 13.5                  | 13.5                  | 13.5                  | 13.5                  | 13.5                  | 13.5                  | 13.5                  | 13.5                  | 20.0                  |
| 22.0                  | 13.5                  | 13.5                  | 13.5                  | 13.5                  | 13.5                  | 13.5                  | 13.5                  | 13.5                  | 13.5                  | 22.0                  |
| 24.0                  | 13.5                  | 13.5                  | 13.5                  | 13.5                  | 13.5                  | 13.5                  | 13.5                  | 13.5                  | 13.5                  | 24.0                  |
| 26.0                  | 13.5                  | 13.5                  | 13.5                  | 13.5                  | 13.5                  | 13.5                  | 13.5                  | 13.5                  | 13.5                  | 26.0                  |
| 28.0                  | 13.5                  | 13.5                  | 13.5                  | 13.5                  | 13.5                  | 13.5                  | 13.5                  | 13.5                  | 13.5                  | 28.0                  |
| 30.0                  | 13.5                  | 13.5                  | 13.5                  | 13.5                  | 13.5                  | 13.5                  | 13.5                  | 13.5                  | 13.5                  | 30.0                  |
| 32.0                  | 13.5                  | 13.5                  | 13.5                  | 13.5                  | 13.5                  | 13.5                  | 13.5                  | 13.5                  | 13.5                  | 32.0                  |
| 34.0                  | 13.5                  | 13.5                  | 13.5                  | 13.5                  | 13.5                  | 13.5                  | 13.5                  | 13.5                  | 13.5                  | 34.0                  |
| 36.0                  | 13.5                  | 13.5                  | 13.5                  | 13.5                  | 13.5                  | 13.5                  | 13.5                  | 13.5                  | 13.5                  | 36.0                  |
| 38.0                  | 13.5                  | 13.5                  | 13.5                  | 13.5                  | 13.5                  | 13.5                  | 13.5                  | 13.5                  | 13.5                  | 38.0                  |
| 40.0                  | 13.5                  | 13.5                  | 13.5                  | 13.5                  | 13.5                  | 13.5                  | 13.5                  | 13.5                  | 13.5                  | 40.0                  |
| 42.0                  | 13.5                  | 13.5                  | 13.5                  | 13.5                  | 13.4                  | 13.1                  | 12.9                  | 12.8                  | 12.5                  | 42.0                  |
| 44.0                  | 13.4                  | 13.1                  | 12.9                  | 12.6                  | 12.4                  | 12.1                  | 11.8                  | 11.6                  | 11.3                  | 44.0                  |
| 46.0                  | 13.3/45.2m            | 12.2                  | 11.9                  | 11.6                  | 11.3                  | 11.0                  | 10.8                  | 10.5                  | 10.3                  | 46.0                  |
| 48.0                  |                       | 11.3/47.9m            | 10.9                  | 10.6                  | 10.4                  | 10.1                  | 9.8                   | 9.6                   | 9.3                   | 48.0                  |
| 50.0                  |                       |                       | 10.5                  | 9.8                   | 9.5                   | 9.2                   | 9.0                   | 8.7                   | 8.4                   | 50.0                  |
| 52.0                  |                       |                       | 10.0/50.5m            | 9.1                   | 8.7                   | 8.4                   | 8.2                   | 8.0                   | 7.6                   | 52.0                  |
| 54.0                  |                       |                       |                       | 8.5/53.1m             | 8.0                   | 7.8                   | 7.5                   | 7.2                   | 6.8                   | 54.0                  |
| 56.0                  |                       |                       |                       |                       | 7.4/55.8m             | 7.1                   | 6.8                   | 6.4                   | 6.1                   | 56.0                  |
| 58.0                  |                       |                       |                       |                       |                       | 6.7                   | 6.1                   | 5.8                   | 5.4                   | 58.0                  |
| 60.0                  |                       |                       |                       |                       |                       | 6.1/58.4m             | 5.4                   | 5.2                   | 4.8                   | 60.0                  |
| 62.0                  |                       |                       |                       |                       |                       |                       | 4.7/61.1m             | 4.5                   | 4.2                   | 62.0                  |
| 64.0                  |                       |                       |                       |                       |                       |                       |                       | 3.9/63.7m             | 3.7                   | 64.0                  |
| 66.0                  |                       |                       |                       |                       |                       |                       |                       |                       | 3.3                   | 66.0                  |
| 68.0                  |                       |                       |                       |                       |                       |                       |                       |                       | 2.7/66.3m             | 68.0                  |
| 接地<br>前方自立時           | 17.5 t/m <sup>2</sup> | 15.5 t/m <sup>2</sup> | 15.9 t/m <sup>2</sup> | 18.7 t/m <sup>2</sup> | 21.1 t/m <sup>2</sup> | 23.7 t/m <sup>2</sup> | 26.9 t/m <sup>2</sup> | 29.7 t/m <sup>2</sup> | 32.9 t/m <sup>2</sup> | 前方自立時                 |
| 接地<br>作業時最大           | 59.5 t/m <sup>2</sup> | 57.6 t/m <sup>2</sup> | 58.9 t/m <sup>2</sup> | 59.7 t/m <sup>2</sup> | 61.3 t/m <sup>2</sup> | 62.5 t/m <sup>2</sup> | 64.2 t/m <sup>2</sup> | 65.2 t/m <sup>2</sup> | 66.0 t/m <sup>2</sup> | 接地<br>作業時最大           |

※表中の太線で囲まれた部分は、ブーム等の強度によって定められた値です。

▶ 補助シーブ定格総荷重表 (35t フック装着 / ボールフックぶり)

(単位：t)

| ブーム長さ<br>作業半径 (m) | 18.3           | 21.3                                           | 24.4                                           | 27.4                                           | 30.5                                           | 33.5                                           | 36.6                                           | 39.6                                           | 42.7                                           | 45.7                                           | ブーム長さ<br>作業半径 (m)                              |                |     |
|-------------------|----------------|------------------------------------------------|------------------------------------------------|------------------------------------------------|------------------------------------------------|------------------------------------------------|------------------------------------------------|------------------------------------------------|------------------------------------------------|------------------------------------------------|------------------------------------------------|----------------|-----|
| 5.0               | 13.5/5.7m      |                                                |                                                |                                                |                                                |                                                |                                                |                                                |                                                |                                                | 5.0                                            |                |     |
| 6.0               | 13.5           | 13.5/6.3m                                      | 13.5/6.8m                                      |                                                |                                                |                                                |                                                |                                                |                                                |                                                | 6.0                                            |                |     |
| 7.0               | 13.5           | 13.5                                           | 13.5                                           | 13.5/7.3m                                      | 13.5/7.8m                                      |                                                |                                                |                                                |                                                |                                                | 7.0                                            |                |     |
| 8.0               | 13.5           | 13.5                                           | 13.5                                           | 13.5                                           | 13.5                                           | 13.5/8.4m                                      | 13.5/8.9m                                      |                                                |                                                |                                                | 8.0                                            |                |     |
| 9.0               | 13.5           | 13.5                                           | 13.5                                           | 13.5                                           | 13.5                                           | 13.5                                           | 13.5                                           | 13.5/9.4m                                      |                                                |                                                | 9.0                                            |                |     |
| 10.0              | 13.5           | 13.5                                           | 13.5                                           | 13.5                                           | 13.5                                           | 13.5                                           | 13.5                                           | 13.5                                           | 13.5                                           | 13.5/10.5m                                     | 10.0                                           |                |     |
| 12.0              | 13.5           | 13.5                                           | 13.5                                           | 13.5                                           | 13.5                                           | 13.5                                           | 13.5                                           | 13.5                                           | 13.5                                           | 13.5                                           | 12.0                                           |                |     |
| 14.0              | 13.5           | 13.5                                           | 13.5                                           | 13.5                                           | 13.5                                           | 13.5                                           | 13.5                                           | 13.5                                           | 13.5                                           | 13.5                                           | 14.0                                           |                |     |
| 16.0              | 13.5           | 13.5                                           | 13.5                                           | 13.5                                           | 13.5                                           | 13.5                                           | 13.5                                           | 13.5                                           | 13.5                                           | 13.5                                           | 16.0                                           |                |     |
| 18.0              | 13.5           | 13.5                                           | 13.5                                           | 13.5                                           | 13.5                                           | 13.5                                           | 13.5                                           | 13.5                                           | 13.5                                           | 13.5                                           | 18.0                                           |                |     |
| 20.0              | 13.5/18.8m     | 13.5                                           | 13.5                                           | 13.5                                           | 13.5                                           | 13.5                                           | 13.5                                           | 13.5                                           | 13.5                                           | 13.5                                           | 20.0                                           |                |     |
| 22.0              |                | 13.5/21.5m                                     | 13.5                                           | 13.5                                           | 13.5                                           | 13.5                                           | 13.5                                           | 13.5                                           | 13.5                                           | 13.5                                           | 22.0                                           |                |     |
| 24.0              |                |                                                | 13.5                                           | 13.5                                           | 13.5                                           | 13.5                                           | 13.5                                           | 13.5                                           | 13.5                                           | 13.5                                           | 24.0                                           |                |     |
| 26.0              |                |                                                | 13.5/24.1m                                     | 13.5                                           | 13.5                                           | 13.5                                           | 13.5                                           | 13.5                                           | 13.5                                           | 13.5                                           | 26.0                                           |                |     |
| 28.0              |                |                                                |                                                | 13.5/26.7m                                     | 13.5                                           | 13.5                                           | 13.5                                           | 13.5                                           | 13.5                                           | 13.5                                           | 28.0                                           |                |     |
| 30.0              |                |                                                |                                                |                                                | 13.5/29.4m                                     | 13.5                                           | 13.5                                           | 13.5                                           | 13.5                                           | 13.5                                           | 30.0                                           |                |     |
| 32.0              |                |                                                |                                                |                                                |                                                | 13.5                                           | 13.5                                           | 13.5                                           | 13.5                                           | 13.5                                           | 32.0                                           |                |     |
| 34.0              |                |                                                |                                                |                                                |                                                |                                                | 13.5                                           | 13.5                                           | 13.5                                           | 13.5                                           | 34.0                                           |                |     |
| 36.0              |                |                                                |                                                |                                                |                                                |                                                |                                                | 13.5/34.7m                                     | 13.5                                           | 13.5                                           | 36.0                                           |                |     |
| 38.0              |                |                                                |                                                |                                                |                                                |                                                |                                                |                                                | 13.5/37.3m                                     | 13.5                                           | 38.0                                           |                |     |
| 40.0              |                |                                                |                                                |                                                |                                                |                                                |                                                |                                                |                                                | 13.5/39.9m                                     | 40.0                                           |                |     |
| 42.0              |                |                                                |                                                |                                                |                                                |                                                |                                                |                                                |                                                | 13.5                                           | 42.0                                           |                |     |
| 44.0              |                |                                                |                                                |                                                |                                                |                                                |                                                |                                                |                                                | 13.5/42.6m                                     | 44.0                                           |                |     |
| 接地圧               | 前方自立時<br>作業時最大 | 34.7 t/m <sup>2</sup><br>48.2 t/m <sup>2</sup> | 32.9 t/m <sup>2</sup><br>47.2 t/m <sup>2</sup> | 31.1 t/m <sup>2</sup><br>46.4 t/m <sup>2</sup> | 29.4 t/m <sup>2</sup><br>45.5 t/m <sup>2</sup> | 28.5 t/m <sup>2</sup><br>45.0 t/m <sup>2</sup> | 26.7 t/m <sup>2</sup><br>44.0 t/m <sup>2</sup> | 25.2 t/m <sup>2</sup><br>43.3 t/m <sup>2</sup> | 23.3 t/m <sup>2</sup><br>42.4 t/m <sup>2</sup> | 21.6 t/m <sup>2</sup><br>41.6 t/m <sup>2</sup> | 19.8 t/m <sup>2</sup><br>48.2 t/m <sup>2</sup> | 前方自立時<br>作業時最大 | 接地圧 |

※表中の太線で囲まれた部分は、ブーム等の強度によって定められた値です。

(単位：t)

| ブーム長さ<br>作業半径 (m) | 48.8           | 51.8                                           | 54.9                                           | 57.9                                           | 61.0                                           | 64.0                                           | 67.1                                           | 70.1                                           | 73.2                                           | ブーム長さ<br>作業半径 (m)                              |                |     |
|-------------------|----------------|------------------------------------------------|------------------------------------------------|------------------------------------------------|------------------------------------------------|------------------------------------------------|------------------------------------------------|------------------------------------------------|------------------------------------------------|------------------------------------------------|----------------|-----|
| 10.0              | 13.5/11.0m     | 13.5/11.6m                                     |                                                |                                                |                                                |                                                |                                                |                                                |                                                | 10.0                                           |                |     |
| 12.0              | 13.5           | 13.5                                           | 13.5/12.1m                                     | 13.5/12.6m                                     | 13.5/13.1m                                     | 13.5/13.7m                                     |                                                |                                                |                                                | 12.0                                           |                |     |
| 14.0              | 13.5           | 13.5                                           | 13.5                                           | 13.5                                           | 13.5                                           | 13.5                                           | 13.5/14.2m                                     | 13.5/14.7m                                     | 13.5/15.3m                                     | 14.0                                           |                |     |
| 16.0              | 13.5           | 13.5                                           | 13.5                                           | 13.5                                           | 13.5                                           | 13.5                                           | 13.5                                           | 13.5                                           | 13.5                                           | 16.0                                           |                |     |
| 18.0              | 13.5           | 13.5                                           | 13.5                                           | 13.5                                           | 13.5                                           | 13.5                                           | 13.5                                           | 13.5                                           | 13.5                                           | 18.0                                           |                |     |
| 20.0              | 13.5           | 13.5                                           | 13.5                                           | 13.5                                           | 13.5                                           | 13.5                                           | 13.5                                           | 13.5                                           | 13.5                                           | 20.0                                           |                |     |
| 22.0              | 13.5           | 13.5                                           | 13.5                                           | 13.5                                           | 13.5                                           | 13.5                                           | 13.5                                           | 13.5                                           | 13.5                                           | 22.0                                           |                |     |
| 24.0              | 13.5           | 13.5                                           | 13.5                                           | 13.5                                           | 13.5                                           | 13.5                                           | 13.5                                           | 13.5                                           | 13.5                                           | 24.0                                           |                |     |
| 26.0              | 13.5           | 13.5                                           | 13.5                                           | 13.5                                           | 13.5                                           | 13.5                                           | 13.5                                           | 13.5                                           | 13.5                                           | 26.0                                           |                |     |
| 28.0              | 13.5           | 13.5                                           | 13.5                                           | 13.5                                           | 13.5                                           | 13.5                                           | 13.5                                           | 13.5                                           | 13.5                                           | 28.0                                           |                |     |
| 30.0              | 13.5           | 13.5                                           | 13.5                                           | 13.5                                           | 13.5                                           | 13.5                                           | 13.5                                           | 13.5                                           | 13.5                                           | 30.0                                           |                |     |
| 32.0              | 13.5           | 13.5                                           | 13.5                                           | 13.5                                           | 13.5                                           | 13.5                                           | 13.5                                           | 13.5                                           | 13.5                                           | 32.0                                           |                |     |
| 34.0              | 13.5           | 13.5                                           | 13.5                                           | 13.5                                           | 13.5                                           | 13.5                                           | 13.5                                           | 13.5                                           | 13.5                                           | 34.0                                           |                |     |
| 36.0              | 13.5           | 13.5                                           | 13.5                                           | 13.5                                           | 13.5                                           | 13.5                                           | 13.5                                           | 13.5                                           | 13.5                                           | 36.0                                           |                |     |
| 38.0              | 13.5           | 13.5                                           | 13.5                                           | 13.5                                           | 13.5                                           | 13.5                                           | 13.5                                           | 13.5                                           | 13.5                                           | 38.0                                           |                |     |
| 40.0              | 13.5           | 13.5                                           | 13.5                                           | 13.5                                           | 13.5                                           | 13.5                                           | 13.5                                           | 13.5                                           | 13.5                                           | 40.0                                           |                |     |
| 42.0              | 13.5           | 13.5                                           | 13.5                                           | 13.5                                           | 13.5                                           | 13.4                                           | 13.2                                           | 13.1                                           | 12.8                                           | 42.0                                           |                |     |
| 44.0              | 13.5           | 13.4                                           | 13.2                                           | 12.9                                           | 12.7                                           | 12.4                                           | 12.1                                           | 11.9                                           | 11.6                                           | 44.0                                           |                |     |
| 46.0              | 13.5/45.2m     | 12.5                                           | 12.2                                           | 11.9                                           | 11.6                                           | 11.3                                           | 11.1                                           | 10.8                                           | 10.6                                           | 46.0                                           |                |     |
| 48.0              |                | 11.6/47.9m                                     | 11.2                                           | 10.9                                           | 10.7                                           | 10.4                                           | 10.1                                           | 9.9                                            | 9.6                                            | 48.0                                           |                |     |
| 50.0              |                |                                                | 10.8                                           | 10.1                                           | 9.8                                            | 9.5                                            | 9.3                                            | 9.0                                            | 8.7                                            | 50.0                                           |                |     |
| 52.0              |                |                                                | 10.3/50.5m                                     | 9.4                                            | 9.0                                            | 8.7                                            | 8.5                                            | 8.3                                            | 7.9                                            | 52.0                                           |                |     |
| 54.0              |                |                                                |                                                | 8.8/53.1m                                      | 8.3                                            | 8.1                                            | 7.8                                            | 7.5                                            | 7.1                                            | 54.0                                           |                |     |
| 56.0              |                |                                                |                                                |                                                | 7.7/55.8m                                      | 7.4                                            | 7.1                                            | 6.7                                            | 6.4                                            | 56.0                                           |                |     |
| 58.0              |                |                                                |                                                |                                                |                                                | 7.0                                            | 6.4                                            | 6.1                                            | 5.7                                            | 58.0                                           |                |     |
| 60.0              |                |                                                |                                                |                                                |                                                | 6.4/58.4m                                      | 5.7                                            | 5.5                                            | 5.1                                            | 60.0                                           |                |     |
| 62.0              |                |                                                |                                                |                                                |                                                |                                                | 5.0/61.1m                                      | 4.8                                            | 4.5                                            | 62.0                                           |                |     |
| 64.0              |                |                                                |                                                |                                                |                                                |                                                |                                                | 4.2/63.7m                                      | 4.0                                            | 64.0                                           |                |     |
| 66.0              |                |                                                |                                                |                                                |                                                |                                                |                                                |                                                | 3.6                                            | 66.0                                           |                |     |
| 68.0              |                |                                                |                                                |                                                |                                                |                                                |                                                |                                                | 3.0/66.3m                                      | 68.0                                           |                |     |
| 接地圧               | 前方自立時<br>作業時最大 | 17.5 t/m <sup>2</sup><br>58.4 t/m <sup>2</sup> | 15.5 t/m <sup>2</sup><br>57.3 t/m <sup>2</sup> | 15.9 t/m <sup>2</sup><br>58.5 t/m <sup>2</sup> | 18.7 t/m <sup>2</sup><br>59.3 t/m <sup>2</sup> | 21.1 t/m <sup>2</sup><br>60.9 t/m <sup>2</sup> | 23.7 t/m <sup>2</sup><br>62.0 t/m <sup>2</sup> | 26.9 t/m <sup>2</sup><br>63.7 t/m <sup>2</sup> | 29.7 t/m <sup>2</sup><br>64.7 t/m <sup>2</sup> | 32.9 t/m <sup>2</sup><br>65.4 t/m <sup>2</sup> | 前方自立時<br>作業時最大 | 接地圧 |

※表中の太線で囲まれた部分は、ブーム等の強度によって定められた値です。



▶ 補助シーブ定格総荷重表 (主ブームにフックなし / ボールフックぶり)

(単位: t)

| ブーム長さ<br>作業<br>半径 (m) | 18.3           | 21.3                                           | 24.4                                           | 27.4                                           | 30.5                                           | 33.5                                           | 36.6                                           | 39.6                                           | 42.7                                           | 45.7                                           | ブーム長さ<br>作業<br>半径 (m)                          |                |
|-----------------------|----------------|------------------------------------------------|------------------------------------------------|------------------------------------------------|------------------------------------------------|------------------------------------------------|------------------------------------------------|------------------------------------------------|------------------------------------------------|------------------------------------------------|------------------------------------------------|----------------|
| 5.0                   | 13.5/5.7m      |                                                |                                                |                                                |                                                |                                                |                                                |                                                |                                                |                                                | 5.0                                            |                |
| 6.0                   | 13.5           | 13.5/6.3m                                      | 13.5/6.8m                                      |                                                |                                                |                                                |                                                |                                                |                                                |                                                | 6.0                                            |                |
| 7.0                   | 13.5           | 13.5                                           | 13.5                                           | 13.5/7.3m                                      | 13.5/7.8m                                      |                                                |                                                |                                                |                                                |                                                | 7.0                                            |                |
| 8.0                   | 13.5           | 13.5                                           | 13.5                                           | 13.5                                           | 13.5                                           | 13.5/8.4m                                      | 13.5/8.9m                                      |                                                |                                                |                                                | 8.0                                            |                |
| 9.0                   | 13.5           | 13.5                                           | 13.5                                           | 13.5                                           | 13.5                                           | 13.5                                           | 13.5                                           | 13.5/9.4m                                      |                                                |                                                | 9.0                                            |                |
| 10.0                  | 13.5           | 13.5                                           | 13.5                                           | 13.5                                           | 13.5                                           | 13.5                                           | 13.5                                           | 13.5                                           | 13.5                                           | 13.5/10.5m                                     | 10.0                                           |                |
| 12.0                  | 13.5           | 13.5                                           | 13.5                                           | 13.5                                           | 13.5                                           | 13.5                                           | 13.5                                           | 13.5                                           | 13.5                                           | 13.5                                           | 12.0                                           |                |
| 14.0                  | 13.5           | 13.5                                           | 13.5                                           | 13.5                                           | 13.5                                           | 13.5                                           | 13.5                                           | 13.5                                           | 13.5                                           | 13.5                                           | 14.0                                           |                |
| 16.0                  | 13.5           | 13.5                                           | 13.5                                           | 13.5                                           | 13.5                                           | 13.5                                           | 13.5                                           | 13.5                                           | 13.5                                           | 13.5                                           | 16.0                                           |                |
| 18.0                  | 13.5           | 13.5                                           | 13.5                                           | 13.5                                           | 13.5                                           | 13.5                                           | 13.5                                           | 13.5                                           | 13.5                                           | 13.5                                           | 18.0                                           |                |
| 20.0                  | 13.5/18.8m     | 13.5                                           | 13.5                                           | 13.5                                           | 13.5                                           | 13.5                                           | 13.5                                           | 13.5                                           | 13.5                                           | 13.5                                           | 20.0                                           |                |
| 22.0                  |                | 13.5/21.5m                                     | 13.5                                           | 13.5                                           | 13.5                                           | 13.5                                           | 13.5                                           | 13.5                                           | 13.5                                           | 13.5                                           | 22.0                                           |                |
| 24.0                  |                |                                                | 13.5                                           | 13.5                                           | 13.5                                           | 13.5                                           | 13.5                                           | 13.5                                           | 13.5                                           | 13.5                                           | 24.0                                           |                |
| 26.0                  |                |                                                | 13.5/24.1m                                     | 13.5                                           | 13.5                                           | 13.5                                           | 13.5                                           | 13.5                                           | 13.5                                           | 13.5                                           | 26.0                                           |                |
| 28.0                  |                |                                                |                                                | 13.5/26.7m                                     | 13.5                                           | 13.5                                           | 13.5                                           | 13.5                                           | 13.5                                           | 13.5                                           | 28.0                                           |                |
| 30.0                  |                |                                                |                                                |                                                | 13.5/29.4m                                     | 13.5                                           | 13.5                                           | 13.5                                           | 13.5                                           | 13.5                                           | 30.0                                           |                |
| 32.0                  |                |                                                |                                                |                                                |                                                | 13.5                                           | 13.5                                           | 13.5                                           | 13.5                                           | 13.5                                           | 32.0                                           |                |
| 34.0                  |                |                                                |                                                |                                                |                                                |                                                | 13.5                                           | 13.5                                           | 13.5                                           | 13.5                                           | 34.0                                           |                |
| 36.0                  |                |                                                |                                                |                                                |                                                |                                                |                                                | 13.5/34.7m                                     | 13.5                                           | 13.5                                           | 36.0                                           |                |
| 38.0                  |                |                                                |                                                |                                                |                                                |                                                |                                                |                                                | 13.5/37.3m                                     | 13.5                                           | 38.0                                           |                |
| 40.0                  |                |                                                |                                                |                                                |                                                |                                                |                                                |                                                |                                                | 13.5/39.9m                                     | 40.0                                           |                |
| 42.0                  |                |                                                |                                                |                                                |                                                |                                                |                                                |                                                |                                                | 13.5                                           | 42.0                                           |                |
| 44.0                  |                |                                                |                                                |                                                |                                                |                                                |                                                |                                                |                                                | 13.5/42.6m                                     | 44.0                                           |                |
| 接地<br>圧               | 前方自立時<br>作業時最大 | 34.7 t/m <sup>2</sup><br>49.0 t/m <sup>2</sup> | 32.9 t/m <sup>2</sup><br>48.1 t/m <sup>2</sup> | 31.1 t/m <sup>2</sup><br>47.3 t/m <sup>2</sup> | 29.4 t/m <sup>2</sup><br>46.4 t/m <sup>2</sup> | 28.5 t/m <sup>2</sup><br>45.9 t/m <sup>2</sup> | 26.7 t/m <sup>2</sup><br>44.9 t/m <sup>2</sup> | 25.2 t/m <sup>2</sup><br>44.2 t/m <sup>2</sup> | 23.3 t/m <sup>2</sup><br>43.3 t/m <sup>2</sup> | 21.6 t/m <sup>2</sup><br>42.6 t/m <sup>2</sup> | 19.8 t/m <sup>2</sup><br>43.7 t/m <sup>2</sup> | 前方自立時<br>作業時最大 |

※表中の太線で囲まれた部分は、ブーム等の強度によって定められた値です。

(単位: t)

| ブーム長さ<br>作業<br>半径 (m) | 48.8           | 51.8                                           | 54.9                                           | 57.9                                           | 61.0                                           | 64.0                                           | 67.1                                           | 70.1                                           | 73.2                                           | ブーム長さ<br>作業<br>半径 (m)                          |                |
|-----------------------|----------------|------------------------------------------------|------------------------------------------------|------------------------------------------------|------------------------------------------------|------------------------------------------------|------------------------------------------------|------------------------------------------------|------------------------------------------------|------------------------------------------------|----------------|
| 10.0                  | 13.5/11.0m     | 13.5/11.6m                                     |                                                |                                                |                                                |                                                |                                                |                                                |                                                | 10.0                                           |                |
| 12.0                  | 13.5           | 13.5                                           | 13.5/12.1m                                     | 13.5/12.6m                                     | 13.5/13.1m                                     | 13.5/13.7m                                     |                                                |                                                |                                                | 12.0                                           |                |
| 14.0                  | 13.5           | 13.5                                           | 13.5                                           | 13.5                                           | 13.5                                           | 13.5                                           | 13.5/14.2m                                     | 13.5/14.7m                                     | 13.5/15.3m                                     | 14.0                                           |                |
| 16.0                  | 13.5           | 13.5                                           | 13.5                                           | 13.5                                           | 13.5                                           | 13.5                                           | 13.5                                           | 13.5                                           | 13.5                                           | 16.0                                           |                |
| 18.0                  | 13.5           | 13.5                                           | 13.5                                           | 13.5                                           | 13.5                                           | 13.5                                           | 13.5                                           | 13.5                                           | 13.5                                           | 18.0                                           |                |
| 20.0                  | 13.5           | 13.5                                           | 13.5                                           | 13.5                                           | 13.5                                           | 13.5                                           | 13.5                                           | 13.5                                           | 13.5                                           | 20.0                                           |                |
| 22.0                  | 13.5           | 13.5                                           | 13.5                                           | 13.5                                           | 13.5                                           | 13.5                                           | 13.5                                           | 13.5                                           | 13.5                                           | 22.0                                           |                |
| 24.0                  | 13.5           | 13.5                                           | 13.5                                           | 13.5                                           | 13.5                                           | 13.5                                           | 13.5                                           | 13.5                                           | 13.5                                           | 24.0                                           |                |
| 26.0                  | 13.5           | 13.5                                           | 13.5                                           | 13.5                                           | 13.5                                           | 13.5                                           | 13.5                                           | 13.5                                           | 13.5                                           | 26.0                                           |                |
| 28.0                  | 13.5           | 13.5                                           | 13.5                                           | 13.5                                           | 13.5                                           | 13.5                                           | 13.5                                           | 13.5                                           | 13.5                                           | 28.0                                           |                |
| 30.0                  | 13.5           | 13.5                                           | 13.5                                           | 13.5                                           | 13.5                                           | 13.5                                           | 13.5                                           | 13.5                                           | 13.5                                           | 30.0                                           |                |
| 32.0                  | 13.5           | 13.5                                           | 13.5                                           | 13.5                                           | 13.5                                           | 13.5                                           | 13.5                                           | 13.5                                           | 13.5                                           | 32.0                                           |                |
| 34.0                  | 13.5           | 13.5                                           | 13.5                                           | 13.5                                           | 13.5                                           | 13.5                                           | 13.5                                           | 13.5                                           | 13.5                                           | 34.0                                           |                |
| 36.0                  | 13.5           | 13.5                                           | 13.5                                           | 13.5                                           | 13.5                                           | 13.5                                           | 13.5                                           | 13.5                                           | 13.5                                           | 36.0                                           |                |
| 38.0                  | 13.5           | 13.5                                           | 13.5                                           | 13.5                                           | 13.5                                           | 13.5                                           | 13.5                                           | 13.5                                           | 13.5                                           | 38.0                                           |                |
| 40.0                  | 13.5           | 13.5                                           | 13.5                                           | 13.5                                           | 13.5                                           | 13.5                                           | 13.5                                           | 13.5                                           | 13.5                                           | 40.0                                           |                |
| 42.0                  | 13.5           | 13.5                                           | 13.5                                           | 13.5                                           | 13.5                                           | 13.5                                           | 13.5                                           | 13.5                                           | 13.5                                           | 42.0                                           |                |
| 44.0                  | 13.5           | 13.5                                           | 13.5                                           | 13.5                                           | 13.5                                           | 13.5                                           | 13.3                                           | 13.1                                           | 12.8                                           | 44.0                                           |                |
| 46.0                  | 13.5/45.2m     | 13.5                                           | 13.4                                           | 13.1                                           | 12.8                                           | 12.5                                           | 12.3                                           | 12.0                                           | 11.8                                           | 46.0                                           |                |
| 48.0                  |                | 12.3/47.9m                                     | 12.4                                           | 12.1                                           | 11.9                                           | 11.6                                           | 11.3                                           | 11.1                                           | 10.8                                           | 48.0                                           |                |
| 50.0                  |                |                                                | 12.0                                           | 11.3                                           | 11.0                                           | 10.7                                           | 10.5                                           | 10.2                                           | 9.9                                            | 50.0                                           |                |
| 52.0                  |                |                                                | 11.5/50.5m                                     | 10.6                                           | 10.2                                           | 9.9                                            | 9.7                                            | 9.5                                            | 9.1                                            | 52.0                                           |                |
| 54.0                  |                |                                                |                                                | 10.0/53.1m                                     | 9.5                                            | 9.3                                            | 9.0                                            | 8.7                                            | 8.3                                            | 54.0                                           |                |
| 56.0                  |                |                                                |                                                |                                                | 8.9/55.8m                                      | 8.6                                            | 8.3                                            | 7.9                                            | 7.6                                            | 56.0                                           |                |
| 58.0                  |                |                                                |                                                |                                                |                                                | 8.2                                            | 7.6                                            | 7.3                                            | 6.9                                            | 58.0                                           |                |
| 60.0                  |                |                                                |                                                |                                                |                                                | 7.6/58.4m                                      | 6.9                                            | 6.7                                            | 6.3                                            | 60.0                                           |                |
| 62.0                  |                |                                                |                                                |                                                |                                                |                                                | 6.2/61.1m                                      | 6.0                                            | 5.7                                            | 62.0                                           |                |
| 64.0                  |                |                                                |                                                |                                                |                                                |                                                |                                                | 5.4/63.7m                                      | 5.2                                            | 64.0                                           |                |
| 66.0                  |                |                                                |                                                |                                                |                                                |                                                |                                                |                                                | 4.8                                            | 66.0                                           |                |
| 68.0                  |                |                                                |                                                |                                                |                                                |                                                |                                                |                                                | 4.2/66.3m                                      | 68.0                                           |                |
| 接地<br>圧               | 前方自立時<br>作業時最大 | 17.5 t/m <sup>2</sup><br>51.8 t/m <sup>2</sup> | 15.5 t/m <sup>2</sup><br>55.6 t/m <sup>2</sup> | 15.9 t/m <sup>2</sup><br>58.9 t/m <sup>2</sup> | 18.7 t/m <sup>2</sup><br>59.7 t/m <sup>2</sup> | 21.1 t/m <sup>2</sup><br>61.3 t/m <sup>2</sup> | 23.7 t/m <sup>2</sup><br>62.5 t/m <sup>2</sup> | 26.9 t/m <sup>2</sup><br>64.2 t/m <sup>2</sup> | 29.7 t/m <sup>2</sup><br>65.2 t/m <sup>2</sup> | 32.9 t/m <sup>2</sup><br>66.0 t/m <sup>2</sup> | 前方自立時<br>作業時最大 |

※表中の太線で囲まれた部分は、ブーム等の強度によって定められた値です。

## ▶ 主ブーム定格総荷重表



(72.0tカウンタウエイト/カーボディウエイトなし、主フックぶり/補助シーブなし/ボールフックなし) (オプション)

(単位：t)

| ブーム長さ<br>作業<br>半径 (m) | 18.3                                           | 21.3                                           | 24.4                                           | 27.4                                           | 30.5                                           | 33.5                                           | 36.6                                           | 39.6                                           | 42.7                                           | 45.7                                           | ブーム長さ<br>作業<br>半径 (m) |
|-----------------------|------------------------------------------------|------------------------------------------------|------------------------------------------------|------------------------------------------------|------------------------------------------------|------------------------------------------------|------------------------------------------------|------------------------------------------------|------------------------------------------------|------------------------------------------------|-----------------------|
| 5.0                   | 200.0                                          | 186.0/5.5m                                     |                                                |                                                |                                                |                                                |                                                |                                                |                                                |                                                | 5.0                   |
| 6.0                   | 195.4                                          | 183.0                                          | 180.0/6.1m                                     | 162.0/6.6m                                     |                                                |                                                |                                                |                                                |                                                |                                                | 6.0                   |
| 7.0                   | 162.9                                          | 163.0                                          | 163.1                                          | 162.0                                          | 135.0/7.1m                                     | 132.3/7.7m                                     |                                                |                                                |                                                |                                                | 7.0                   |
| 8.0                   | 127.1                                          | 127.2                                          | 127.1                                          | 127.2                                          | 127.6                                          | 127.5                                          | 108.0/8.2m                                     | 108.0/8.7m                                     |                                                |                                                | 8.0                   |
| 9.0                   | 103.7                                          | 103.8                                          | 103.7                                          | 103.7                                          | 104.1                                          | 103.9                                          | 104.0                                          | 103.8                                          | 98.2/9.3m                                      | 90.0/9.8m                                      | 9.0                   |
| 10.0                  | 87.4                                           | 87.4                                           | 87.3                                           | 87.3                                           | 87.6                                           | 87.4                                           | 87.5                                           | 87.3                                           | 87.1                                           | 87.1                                           | 10.0                  |
| 12.0                  | 66.1                                           | 66.0                                           | 65.8                                           | 65.8                                           | 66.0                                           | 65.8                                           | 65.8                                           | 65.6                                           | 65.5                                           | 65.4                                           | 12.0                  |
| 14.0                  | 52.8                                           | 52.7                                           | 52.4                                           | 52.3                                           | 52.6                                           | 52.3                                           | 52.3                                           | 52.0                                           | 51.9                                           | 51.8                                           | 14.0                  |
| 16.0                  | 43.7                                           | 43.6                                           | 43.3                                           | 43.2                                           | 43.4                                           | 43.1                                           | 43.1                                           | 42.8                                           | 42.6                                           | 42.5                                           | 16.0                  |
| 18.0                  | 38.9/17.4m                                     | 37.0                                           | 36.7                                           | 36.5                                           | 36.7                                           | 36.4                                           | 36.4                                           | 36.0                                           | 35.9                                           | 35.8                                           | 18.0                  |
| 20.0                  |                                                | 32.0                                           | 31.7                                           | 31.5                                           | 31.6                                           | 31.3                                           | 31.3                                           | 30.9                                           | 30.7                                           | 30.6                                           | 20.0                  |
| 22.0                  |                                                |                                                | 27.8                                           | 27.5                                           | 27.6                                           | 27.3                                           | 27.3                                           | 26.9                                           | 26.7                                           | 26.6                                           | 22.0                  |
| 24.0                  |                                                |                                                | 26.6/22.7m                                     | 24.4                                           | 24.4                                           | 24.1                                           | 24.0                                           | 23.7                                           | 23.5                                           | 23.4                                           | 24.0                  |
| 26.0                  |                                                |                                                |                                                | 22.6/25.3m                                     | 21.8                                           | 21.5                                           | 21.4                                           | 21.0                                           | 20.8                                           | 20.7                                           | 26.0                  |
| 28.0                  |                                                |                                                |                                                |                                                | 19.8/27.9m                                     | 19.3                                           | 19.2                                           | 18.8                                           | 18.6                                           | 18.5                                           | 28.0                  |
| 30.0                  |                                                |                                                |                                                |                                                |                                                | 17.5                                           | 17.3                                           | 17.0                                           | 16.8                                           | 16.6                                           | 30.0                  |
| 32.0                  |                                                |                                                |                                                |                                                |                                                | 17.0/30.6m                                     | 15.8                                           | 15.4                                           | 15.2                                           | 15.0                                           | 32.0                  |
| 34.0                  |                                                |                                                |                                                |                                                |                                                |                                                | 14.9/33.2m                                     | 14.0                                           | 13.8                                           | 13.6                                           | 34.0                  |
| 36.0                  |                                                |                                                |                                                |                                                |                                                |                                                |                                                | 12.9/35.9m                                     | 12.6                                           | 12.4                                           | 36.0                  |
| 38.0                  |                                                |                                                |                                                |                                                |                                                |                                                |                                                |                                                | 11.5                                           | 11.3                                           | 38.0                  |
| 40.0                  |                                                |                                                |                                                |                                                |                                                |                                                |                                                |                                                | 11.3/38.5m                                     | 10.4                                           | 40.0                  |
| 42.0                  |                                                |                                                |                                                |                                                |                                                |                                                |                                                |                                                |                                                | 9.9/41.1m                                      | 42.0                  |
| 接地<br>前方自立時<br>作業時最大  | 21.8 t/m <sup>2</sup><br>82.9 t/m <sup>2</sup> | 20.5 t/m <sup>2</sup><br>83.3 t/m <sup>2</sup> | 19.2 t/m <sup>2</sup><br>83.7 t/m <sup>2</sup> | 17.7 t/m <sup>2</sup><br>82.9 t/m <sup>2</sup> | 16.8 t/m <sup>2</sup><br>71.0 t/m <sup>2</sup> | 15.1 t/m <sup>2</sup><br>71.4 t/m <sup>2</sup> | 13.6 t/m <sup>2</sup><br>63.2 t/m <sup>2</sup> | 11.6 t/m <sup>2</sup><br>63.5 t/m <sup>2</sup> | 11.7 t/m <sup>2</sup><br>61.8 t/m <sup>2</sup> | 13.6 t/m <sup>2</sup><br>59.3 t/m <sup>2</sup> | 前方自立時<br>作業時最大<br>接地  |

※表中の太線で囲まれた部分は、ブーム等の強度によって定められた値です。

(単位：t)

| ブーム長さ<br>作業<br>半径 (m) | 48.8                                           | 51.8                                           | 54.9                                           | 57.9                                           | 61.0                                           | 64.0                                           | 67.1                                           | 70.1                                           | 73.2                                           | ブーム長さ<br>作業<br>半径 (m) |
|-----------------------|------------------------------------------------|------------------------------------------------|------------------------------------------------|------------------------------------------------|------------------------------------------------|------------------------------------------------|------------------------------------------------|------------------------------------------------|------------------------------------------------|-----------------------|
| 10.0                  | 82.8/10.3m                                     | 76.8/10.8m                                     | 70.3/11.4m                                     | 65.8/11.9m                                     |                                                |                                                |                                                |                                                |                                                | 10.0                  |
| 12.0                  | 65.1                                           | 65.1                                           | 64.9                                           | 64.8                                           | 61.5/12.4m                                     | 57.0/13.0m                                     | 52.9/13.5m                                     |                                                |                                                | 12.0                  |
| 14.0                  | 51.5                                           | 51.5                                           | 51.3                                           | 51.2                                           | 51.0                                           | 50.8                                           | 50.7                                           | 49.9                                           | 46.2/14.5m                                     | 14.0                  |
| 16.0                  | 42.2                                           | 42.2                                           | 42.0                                           | 41.8                                           | 41.6                                           | 41.4                                           | 41.3                                           | 41.1                                           | 40.9                                           | 16.0                  |
| 18.0                  | 35.5                                           | 35.4                                           | 35.2                                           | 35.0                                           | 34.8                                           | 34.6                                           | 34.5                                           | 34.3                                           | 34.0                                           | 18.0                  |
| 20.0                  | 30.3                                           | 30.2                                           | 30.0                                           | 29.9                                           | 29.7                                           | 29.4                                           | 29.3                                           | 29.1                                           | 28.8                                           | 20.0                  |
| 22.0                  | 26.3                                           | 26.2                                           | 26.0                                           | 25.8                                           | 25.6                                           | 25.4                                           | 25.2                                           | 25.0                                           | 24.8                                           | 22.0                  |
| 24.0                  | 23.0                                           | 23.0                                           | 22.7                                           | 22.5                                           | 22.3                                           | 22.1                                           | 21.9                                           | 21.7                                           | 21.5                                           | 24.0                  |
| 26.0                  | 20.4                                           | 20.3                                           | 20.0                                           | 19.8                                           | 19.6                                           | 19.4                                           | 19.2                                           | 19.0                                           | 18.8                                           | 26.0                  |
| 28.0                  | 18.1                                           | 18.0                                           | 17.8                                           | 17.6                                           | 17.4                                           | 17.1                                           | 17.0                                           | 16.7                                           | 16.5                                           | 28.0                  |
| 30.0                  | 16.3                                           | 16.1                                           | 15.9                                           | 15.7                                           | 15.5                                           | 15.2                                           | 15.0                                           | 14.8                                           | 14.6                                           | 30.0                  |
| 32.0                  | 14.6                                           | 14.5                                           | 14.3                                           | 14.0                                           | 13.8                                           | 13.6                                           | 13.4                                           | 13.2                                           | 12.9                                           | 32.0                  |
| 34.0                  | 13.2                                           | 13.1                                           | 12.8                                           | 12.6                                           | 12.4                                           | 12.1                                           | 12.0                                           | 11.7                                           | 11.5                                           | 34.0                  |
| 36.0                  | 12.0                                           | 11.9                                           | 11.6                                           | 11.4                                           | 11.1                                           | 10.9                                           | 10.7                                           | 10.5                                           | 10.2                                           | 36.0                  |
| 38.0                  | 10.9                                           | 10.8                                           | 10.5                                           | 10.3                                           | 10.0                                           | 9.8                                            | 9.6                                            | 9.4                                            | 9.1                                            | 38.0                  |
| 40.0                  | 10.0                                           | 9.8                                            | 9.6                                            | 9.3                                            | 9.1                                            | 8.8                                            | 8.6                                            | 8.4                                            | 8.1                                            | 40.0                  |
| 42.0                  | 9.2                                            | 9.0                                            | 8.7                                            | 8.4                                            | 8.2                                            | 7.9                                            | 7.7                                            | 7.5                                            | 7.2                                            | 42.0                  |
| 44.0                  | 8.5/43.8m                                      | 8.2                                            | 7.9                                            | 7.7                                            | 7.4                                            | 7.1                                            | 6.9                                            | 6.7                                            | 6.3                                            | 44.0                  |
| 46.0                  |                                                | 7.5                                            | 7.2                                            | 7.0                                            | 6.7                                            | 6.4                                            | 6.2                                            | 5.8                                            | 5.5                                            | 46.0                  |
| 48.0                  |                                                | 7.4/46.4m                                      | 6.6                                            | 6.3                                            | 6.1                                            | 5.7                                            | 5.4                                            | 5.1                                            | 4.8                                            | 48.0                  |
| 50.0                  |                                                |                                                | 6.3/49.1m                                      | 5.7                                            | 5.4                                            | 5.1                                            | 4.8                                            | 4.4                                            | 4.1                                            | 50.0                  |
| 52.0                  |                                                |                                                |                                                | 5.2/51.7m                                      | 4.8                                            | 4.5                                            | 4.1                                            | 3.8                                            | 3.5                                            | 52.0                  |
| 54.0                  |                                                |                                                |                                                |                                                | 4.3                                            | 3.9                                            | 3.6                                            | 3.3                                            | 2.9                                            | 54.0                  |
| 56.0                  |                                                |                                                |                                                |                                                | 4.2/54.3m                                      | 3.4                                            | 3.1                                            | 2.7                                            | 2.4                                            | 56.0                  |
| 58.0                  |                                                |                                                |                                                |                                                |                                                | 3.2/57.0m                                      | 2.6                                            |                                                |                                                | 58.0                  |
| 接地<br>前方自立時<br>作業時最大  | 16.0 t/m <sup>2</sup><br>57.2 t/m <sup>2</sup> | 18.1 t/m <sup>2</sup><br>55.6 t/m <sup>2</sup> | 20.4 t/m <sup>2</sup><br>53.7 t/m <sup>2</sup> | 23.2 t/m <sup>2</sup><br>52.9 t/m <sup>2</sup> | 26.2 t/m <sup>2</sup><br>51.7 t/m <sup>2</sup> | 30.3 t/m <sup>2</sup><br>50.7 t/m <sup>2</sup> | 37.2 t/m <sup>2</sup><br>53.5 t/m <sup>2</sup> | 46.4 t/m <sup>2</sup><br>52.4 t/m <sup>2</sup> | 62.7 t/m <sup>2</sup><br>56.6 t/m <sup>2</sup> | 前方自立時<br>作業時最大<br>接地  |

※表中の太線で囲まれた部分は、ブーム等の強度によって定められた値です。



## ▶ 主ブーム定格総荷重表

(72.0t カウンタウエイト/カーボディウエイトなし、主フックづくり/補助シーブ付き/ボールフック付き) (オプション)

(単位：t)

| ブーム長さ<br>作業<br>半径 (m) | 18.3                  | 21.3                  | 24.4                  | 27.4                  | 30.5                  | 33.5                  | 36.6                  | 39.6                  | 42.7                  | 45.7                  | ブーム長さ<br>作業<br>半径 (m) |
|-----------------------|-----------------------|-----------------------|-----------------------|-----------------------|-----------------------|-----------------------|-----------------------|-----------------------|-----------------------|-----------------------|-----------------------|
| 5.0                   | 199.2                 | 185.2/5.5m            |                       |                       |                       |                       |                       |                       |                       |                       | 5.0                   |
| 6.0                   | 194.6                 | 182.2                 | 179.2/6.1m            | 161.2/6.6m            |                       |                       |                       |                       |                       |                       | 6.0                   |
| 7.0                   | 162.1                 | 162.2                 | 162.3                 | 161.2                 | 134.2/7.1m            | 131.5/7.7m            |                       |                       |                       |                       | 7.0                   |
| 8.0                   | 126.3                 | 126.4                 | 126.3                 | 126.4                 | 126.8                 | 126.7                 | 107.2/8.2m            | 107.2/8.7m            |                       |                       | 8.0                   |
| 9.0                   | 102.9                 | 103.0                 | 102.9                 | 102.9                 | 103.3                 | 103.1                 | 103.2                 | 103.0                 | 97.4/9.3m             | 89.2/9.8m             | 9.0                   |
| 10.0                  | 86.6                  | 86.6                  | 86.5                  | 86.5                  | 86.8                  | 86.6                  | 86.7                  | 86.5                  | 86.3                  | 86.3                  | 10.0                  |
| 12.0                  | 65.3                  | 65.2                  | 65.0                  | 65.0                  | 65.2                  | 65.0                  | 65.0                  | 64.8                  | 64.7                  | 64.6                  | 12.0                  |
| 14.0                  | 52.0                  | 51.9                  | 51.6                  | 51.5                  | 51.8                  | 51.5                  | 51.5                  | 51.2                  | 51.1                  | 51.0                  | 14.0                  |
| 16.0                  | 42.9                  | 42.8                  | 42.5                  | 42.4                  | 42.6                  | 42.3                  | 42.3                  | 42.0                  | 41.8                  | 41.7                  | 16.0                  |
| 18.0                  | 38.1/17.4m            | 36.2                  | 35.9                  | 35.7                  | 35.9                  | 35.6                  | 35.6                  | 35.2                  | 35.1                  | 35.0                  | 18.0                  |
| 20.0                  |                       | 31.2                  | 30.9                  | 30.7                  | 30.8                  | 30.5                  | 30.5                  | 30.1                  | 29.9                  | 29.8                  | 20.0                  |
| 22.0                  |                       |                       | 27.0                  | 26.7                  | 26.8                  | 26.5                  | 26.5                  | 26.1                  | 25.9                  | 25.8                  | 22.0                  |
| 24.0                  |                       |                       | 25.8/22.7m            | 23.6                  | 23.6                  | 23.3                  | 23.2                  | 22.9                  | 22.7                  | 22.6                  | 24.0                  |
| 26.0                  |                       |                       |                       | 21.8/25.3m            | 21.0                  | 20.7                  | 20.6                  | 20.2                  | 20.0                  | 19.9                  | 26.0                  |
| 28.0                  |                       |                       |                       |                       | 19.0/27.9m            | 18.5                  | 18.4                  | 18.0                  | 17.8                  | 17.7                  | 28.0                  |
| 30.0                  |                       |                       |                       |                       |                       | 16.7                  | 16.5                  | 16.2                  | 16.0                  | 15.8                  | 30.0                  |
| 32.0                  |                       |                       |                       |                       |                       |                       | 16.2/30.6m            | 15.0                  | 14.6                  | 14.4                  | 32.0                  |
| 34.0                  |                       |                       |                       |                       |                       |                       |                       | 14.1/33.2m            | 13.2                  | 13.0                  | 34.0                  |
| 36.0                  |                       |                       |                       |                       |                       |                       |                       |                       | 12.1/35.9m            | 11.8                  | 36.0                  |
| 38.0                  |                       |                       |                       |                       |                       |                       |                       |                       |                       | 10.7                  | 38.0                  |
| 40.0                  |                       |                       |                       |                       |                       |                       |                       |                       | 10.5/38.5m            | 9.6                   | 40.0                  |
| 42.0                  |                       |                       |                       |                       |                       |                       |                       |                       |                       | 9.1/41.1m             | 42.0                  |
| 接地<br>前方自立時           | 21.8 t/m <sup>2</sup> | 20.5 t/m <sup>2</sup> | 19.2 t/m <sup>2</sup> | 17.7 t/m <sup>2</sup> | 16.8 t/m <sup>2</sup> | 15.1 t/m <sup>2</sup> | 13.6 t/m <sup>2</sup> | 11.6 t/m <sup>2</sup> | 11.7 t/m <sup>2</sup> | 13.6 t/m <sup>2</sup> | 前方自立時                 |
| 接地<br>作業時最大           | 82.9 t/m <sup>2</sup> | 83.3 t/m <sup>2</sup> | 83.7 t/m <sup>2</sup> | 82.9 t/m <sup>2</sup> | 71.0 t/m <sup>2</sup> | 71.4 t/m <sup>2</sup> | 63.2 t/m <sup>2</sup> | 63.5 t/m <sup>2</sup> | 61.8 t/m <sup>2</sup> | 59.2 t/m <sup>2</sup> | 接地<br>作業時最大           |

※表中の太線で囲まれた部分は、ブーム等の強度によって定められた値です。

(単位：t)

| ブーム長さ<br>作業<br>半径 (m) | 48.8                  | 51.8                  | 54.9                  | 57.9                  | 61.0                  | 64.0                  | 67.1                  | 70.1                  | 73.2                  | ブーム長さ<br>作業<br>半径 (m) |
|-----------------------|-----------------------|-----------------------|-----------------------|-----------------------|-----------------------|-----------------------|-----------------------|-----------------------|-----------------------|-----------------------|
| 10.0                  | 82.0/10.3m            | 76.0/10.8m            | 69.5/11.4m            | 65.0/11.9m            |                       |                       |                       |                       |                       | 10.0                  |
| 12.0                  | 64.3                  | 64.3                  | 64.1                  | 64.0                  | 60.7/12.4m            | 56.2/13.0m            | 52.1/13.5m            |                       |                       | 12.0                  |
| 14.0                  | 50.7                  | 50.7                  | 50.5                  | 50.4                  | 50.2                  | 50.0                  | 49.9                  | 49.1                  | 45.4/14.5m            | 14.0                  |
| 16.0                  | 41.4                  | 41.4                  | 41.2                  | 41.0                  | 40.8                  | 40.6                  | 40.5                  | 40.3                  | 40.1                  | 16.0                  |
| 18.0                  | 34.7                  | 34.6                  | 34.4                  | 34.2                  | 34.0                  | 33.8                  | 33.7                  | 33.5                  | 33.2                  | 18.0                  |
| 20.0                  | 29.5                  | 29.4                  | 29.2                  | 29.1                  | 28.9                  | 28.6                  | 28.5                  | 28.3                  | 28.0                  | 20.0                  |
| 22.0                  | 25.5                  | 25.4                  | 25.2                  | 25.0                  | 24.8                  | 24.6                  | 24.4                  | 24.2                  | 24.0                  | 22.0                  |
| 24.0                  | 22.2                  | 22.2                  | 21.9                  | 21.7                  | 21.5                  | 21.3                  | 21.1                  | 20.9                  | 20.7                  | 24.0                  |
| 26.0                  | 19.6                  | 19.5                  | 19.2                  | 19.0                  | 18.8                  | 18.6                  | 18.4                  | 18.2                  | 18.0                  | 26.0                  |
| 28.0                  | 17.3                  | 17.2                  | 17.0                  | 16.8                  | 16.6                  | 16.3                  | 16.2                  | 15.9                  | 15.7                  | 28.0                  |
| 30.0                  | 15.5                  | 15.3                  | 15.1                  | 14.9                  | 14.7                  | 14.4                  | 14.2                  | 14.0                  | 13.8                  | 30.0                  |
| 32.0                  | 13.8                  | 13.7                  | 13.5                  | 13.2                  | 13.0                  | 12.8                  | 12.6                  | 12.4                  | 12.1                  | 32.0                  |
| 34.0                  | 12.4                  | 12.3                  | 12.0                  | 11.8                  | 11.6                  | 11.3                  | 11.2                  | 10.9                  | 10.7                  | 34.0                  |
| 36.0                  | 11.2                  | 11.1                  | 10.8                  | 10.6                  | 10.3                  | 10.1                  | 9.9                   | 9.7                   | 9.4                   | 36.0                  |
| 38.0                  | 10.1                  | 10.0                  | 9.7                   | 9.5                   | 9.2                   | 9.0                   | 8.8                   | 8.6                   | 8.3                   | 38.0                  |
| 40.0                  | 9.2                   | 9.0                   | 8.8                   | 8.5                   | 8.3                   | 8.0                   | 7.8                   | 7.6                   | 7.3                   | 40.0                  |
| 42.0                  | 8.4                   | 8.2                   | 7.9                   | 7.6                   | 7.4                   | 7.1                   | 6.9                   | 6.7                   | 6.4                   | 42.0                  |
| 44.0                  | 7.7/43.8m             | 7.4                   | 7.1                   | 6.9                   | 6.6                   | 6.3                   | 6.1                   | 5.9                   | 5.5                   | 44.0                  |
| 46.0                  |                       | 6.7                   | 6.4                   | 6.2                   | 5.9                   | 5.6                   | 5.4                   | 5.0                   | 4.7                   | 46.0                  |
| 48.0                  |                       | 6.6/46.4m             | 5.8                   | 5.5                   | 5.3                   | 4.9                   | 4.6                   | 4.3                   | 4.0                   | 48.0                  |
| 50.0                  |                       |                       | 5.5/49.1m             | 4.9                   | 4.6                   | 4.3                   | 4.0                   | 3.6                   | 3.3                   | 50.0                  |
| 52.0                  |                       |                       |                       | 4.4/51.7m             | 4.0                   | 3.7                   | 3.3                   | 3.0                   | 2.7                   | 52.0                  |
| 54.0                  |                       |                       |                       |                       | 3.5                   | 3.1                   | 2.8                   | 2.5                   |                       | 54.0                  |
| 56.0                  |                       |                       |                       |                       | 3.4/54.3m             | 2.6                   |                       |                       |                       | 56.0                  |
| 58.0                  |                       |                       |                       |                       |                       | 2.4/57.0m             |                       |                       |                       | 58.0                  |
| 接地<br>前方自立時           | 16.1 t/m <sup>2</sup> | 18.1 t/m <sup>2</sup> | 20.4 t/m <sup>2</sup> | 23.2 t/m <sup>2</sup> | 26.2 t/m <sup>2</sup> | 30.3 t/m <sup>2</sup> | 37.2 t/m <sup>2</sup> | 46.4 t/m <sup>2</sup> | 62.5 t/m <sup>2</sup> | 前方自立時                 |
| 接地<br>作業時最大           | 57.2 t/m <sup>2</sup> | 55.6 t/m <sup>2</sup> | 53.7 t/m <sup>2</sup> | 52.9 t/m <sup>2</sup> | 51.7 t/m <sup>2</sup> | 50.7 t/m <sup>2</sup> | 51.8 t/m <sup>2</sup> | 49.2 t/m <sup>2</sup> | 47.5 t/m <sup>2</sup> | 接地<br>作業時最大           |

※表中の太線で囲まれた部分は、ブーム等の強度によって定められた値です。



## ▶ 補助シーブ定格総荷重表

(72.0tカウンタウエイト/カーボディウエイトなし、200tフック装着/ボールフックづくり) (オプション)

(単位：t)

| ブーム長さ<br>作業半径 (m) | 18.3                  | 21.3                  | 24.4                  | 27.4                  |
|-------------------|-----------------------|-----------------------|-----------------------|-----------------------|
| 5.0               | 13.5/5.7m             |                       |                       |                       |
| 6.0               | 13.5                  | 13.5/6.3m             | 13.5/6.8m             |                       |
| 7.0               | 13.5                  | 13.5                  | 13.5                  | 13.5/7.3m             |
| 8.0               | 13.5                  | 13.5                  | 13.5                  | 13.5                  |
| 9.0               | 13.5                  | 13.5                  | 13.5                  | 13.5                  |
| 10.0              | 13.5                  | 13.5                  | 13.5                  | 13.5                  |
| 12.0              | 13.5                  | 13.5                  | 13.5                  | 13.5                  |
| 14.0              | 13.5                  | 13.5                  | 13.5                  | 13.5                  |
| 16.0              | 13.5                  | 13.5                  | 13.5                  | 13.5                  |
| 18.0              | 13.5                  | 13.5                  | 13.5                  | 13.5                  |
| 20.0              | 13.5/18.8m            | 13.5                  | 13.5                  | 13.5                  |
| 22.0              |                       | 13.5/21.5m            | 13.5                  | 13.5                  |
| 24.0              |                       |                       | 13.5                  | 13.5                  |
| 26.0              |                       |                       | 13.5/24.1m            | 13.5                  |
| 28.0              |                       |                       |                       | 13.5/26.7m            |
| 接地<br>前方自立時       | 21.8 t/m <sup>2</sup> | 20.5 t/m <sup>2</sup> | 19.2 t/m <sup>2</sup> | 17.7 t/m <sup>2</sup> |
| 作業時最大             | 30.4 t/m <sup>2</sup> | 29.7 t/m <sup>2</sup> | 29.0 t/m <sup>2</sup> | 28.8 t/m <sup>2</sup> |

※表中の太線で囲まれた部分は、ブーム等の強度によって定められた値です。

▶ 補助シーブ定格総荷重表



(72.0tカウンタウエイト/カーボディウエイトなし、150tフック装着/ボールフックづくり) (オプション)

(単位：t)

| ブーム長さ<br>作業<br>半径 (m) | 18.3                  | 21.3                  | 24.4                  | 27.4                  | 30.5                  | 33.5                  | 36.6                  | 39.6                  | 42.7                  | 45.7                  | ブーム長さ<br>作業<br>半径 (m) |
|-----------------------|-----------------------|-----------------------|-----------------------|-----------------------|-----------------------|-----------------------|-----------------------|-----------------------|-----------------------|-----------------------|-----------------------|
| 5.0                   | 13.5/5.7m             |                       |                       |                       |                       |                       |                       |                       |                       |                       | 5.0                   |
| 6.0                   | 13.5                  | 13.5/6.3m             | 13.5/6.8m             |                       |                       |                       |                       |                       |                       |                       | 6.0                   |
| 7.0                   | 13.5                  | 13.5                  | 13.5                  | 13.5/7.3m             | 13.5/7.8m             |                       |                       |                       |                       |                       | 7.0                   |
| 8.0                   | 13.5                  | 13.5                  | 13.5                  | 13.5                  | 13.5                  | 13.5/8.4m             | 13.5/8.9m             |                       |                       |                       | 8.0                   |
| 9.0                   | 13.5                  | 13.5                  | 13.5                  | 13.5                  | 13.5                  | 13.5                  | 13.5                  | 13.5/9.4m             |                       |                       | 9.0                   |
| 10.0                  | 13.5                  | 13.5                  | 13.5                  | 13.5                  | 13.5                  | 13.5                  | 13.5                  | 13.5                  | 13.5                  | 13.5/10.5m            | 10.0                  |
| 12.0                  | 13.5                  | 13.5                  | 13.5                  | 13.5                  | 13.5                  | 13.5                  | 13.5                  | 13.5                  | 13.5                  | 13.5                  | 12.0                  |
| 14.0                  | 13.5                  | 13.5                  | 13.5                  | 13.5                  | 13.5                  | 13.5                  | 13.5                  | 13.5                  | 13.5                  | 13.5                  | 14.0                  |
| 16.0                  | 13.5                  | 13.5                  | 13.5                  | 13.5                  | 13.5                  | 13.5                  | 13.5                  | 13.5                  | 13.5                  | 13.5                  | 16.0                  |
| 18.0                  | 13.5                  | 13.5                  | 13.5                  | 13.5                  | 13.5                  | 13.5                  | 13.5                  | 13.5                  | 13.5                  | 13.5                  | 18.0                  |
| 20.0                  | 13.5/18.8m            | 13.5                  | 13.5                  | 13.5                  | 13.5                  | 13.5                  | 13.5                  | 13.5                  | 13.5                  | 13.5                  | 20.0                  |
| 22.0                  |                       | 13.5/21.5m            | 13.5                  | 13.5                  | 13.5                  | 13.5                  | 13.5                  | 13.5                  | 13.5                  | 13.5                  | 22.0                  |
| 24.0                  |                       |                       | 13.5                  | 13.5                  | 13.5                  | 13.5                  | 13.5                  | 13.5                  | 13.5                  | 13.5                  | 24.0                  |
| 26.0                  |                       |                       | 13.5/24.1m            | 13.5                  | 13.5                  | 13.5                  | 13.5                  | 13.5                  | 13.5                  | 13.5                  | 26.0                  |
| 28.0                  |                       |                       |                       | 13.5/26.7m            | 13.5                  | 13.5                  | 13.5                  | 13.5                  | 13.5                  | 13.5                  | 28.0                  |
| 30.0                  |                       |                       |                       |                       | 13.5/29.4m            | 13.5                  | 13.5                  | 13.5                  | 13.5                  | 13.5                  | 30.0                  |
| 32.0                  |                       |                       |                       |                       |                       | 13.5                  | 13.1                  | 12.7                  | 12.5                  | 12.3                  | 32.0                  |
| 34.0                  |                       |                       |                       |                       |                       |                       | 12.2                  | 11.3                  | 11.1                  | 10.9                  | 34.0                  |
| 36.0                  |                       |                       |                       |                       |                       |                       | 11.1/34.7m            | 10.2                  | 9.9                   | 9.7                   | 36.0                  |
| 38.0                  |                       |                       |                       |                       |                       |                       |                       | 9.4/37.3m             | 8.8                   | 8.6                   | 38.0                  |
| 40.0                  |                       |                       |                       |                       |                       |                       |                       |                       | 7.8/39.9m             | 7.7                   | 40.0                  |
| 42.0                  |                       |                       |                       |                       |                       |                       |                       |                       |                       | 7.2                   | 42.0                  |
| 44.0                  |                       |                       |                       |                       |                       |                       |                       |                       |                       | 6.5/42.6m             | 44.0                  |
| 接地<br>前方自立時           | 21.8 t/m <sup>2</sup> | 20.5 t/m <sup>2</sup> | 19.2 t/m <sup>2</sup> | 17.7 t/m <sup>2</sup> | 16.8 t/m <sup>2</sup> | 15.1 t/m <sup>2</sup> | 13.6 t/m <sup>2</sup> | 11.6 t/m <sup>2</sup> | 11.7 t/m <sup>2</sup> | 13.6 t/m <sup>2</sup> | 前方自立時                 |
| 作業時最大                 | 30.6 t/m <sup>2</sup> | 29.9 t/m <sup>2</sup> | 29.2 t/m <sup>2</sup> | 28.6 t/m <sup>2</sup> | 32.6 t/m <sup>2</sup> | 40.3 t/m <sup>2</sup> | 40.0 t/m <sup>2</sup> | 41.2 t/m <sup>2</sup> | 41.4 t/m <sup>2</sup> | 42.9 t/m <sup>2</sup> | 作業時最大                 |

※表中の太線で囲まれた部分は、ブーム等の強度によって定められた値です。

(単位：t)

| ブーム長さ<br>作業<br>半径 (m) | 48.8                  | 51.8                  | 54.9                  | 57.9                  | 61.0                  | 64.0                  | 67.1                  | 70.1                  | 73.2                  | ブーム長さ<br>作業<br>半径 (m) |
|-----------------------|-----------------------|-----------------------|-----------------------|-----------------------|-----------------------|-----------------------|-----------------------|-----------------------|-----------------------|-----------------------|
| 10.0                  | 13.5/11.0m            | 13.5/11.6m            |                       |                       |                       |                       |                       |                       |                       | 10.0                  |
| 12.0                  | 13.5                  | 13.5                  | 13.5/12.1m            | 13.5/12.6m            | 13.5/13.1m            | 13.5/13.7m            |                       |                       |                       | 12.0                  |
| 14.0                  | 13.5                  | 13.5                  | 13.5                  | 13.5                  | 13.5                  | 13.5                  | 13.5/14.2m            | 13.5/14.7m            | 13.5/15.3m            | 14.0                  |
| 16.0                  | 13.5                  | 13.5                  | 13.5                  | 13.5                  | 13.5                  | 13.5                  | 13.5                  | 13.5                  | 13.5                  | 16.0                  |
| 18.0                  | 13.5                  | 13.5                  | 13.5                  | 13.5                  | 13.5                  | 13.5                  | 13.5                  | 13.5                  | 13.5                  | 18.0                  |
| 20.0                  | 13.5                  | 13.5                  | 13.5                  | 13.5                  | 13.5                  | 13.5                  | 13.5                  | 13.5                  | 13.5                  | 20.0                  |
| 22.0                  | 13.5                  | 13.5                  | 13.5                  | 13.5                  | 13.5                  | 13.5                  | 13.5                  | 13.5                  | 13.5                  | 22.0                  |
| 24.0                  | 13.5                  | 13.5                  | 13.5                  | 13.5                  | 13.5                  | 13.5                  | 13.5                  | 13.5                  | 13.5                  | 24.0                  |
| 26.0                  | 13.5                  | 13.5                  | 13.5                  | 13.5                  | 13.5                  | 13.5                  | 13.5                  | 13.5                  | 13.5                  | 26.0                  |
| 28.0                  | 13.5                  | 13.5                  | 13.5                  | 13.5                  | 13.5                  | 13.5                  | 13.5                  | 13.5                  | 13.5                  | 28.0                  |
| 30.0                  | 13.5                  | 13.4                  | 13.2                  | 13.0                  | 12.8                  | 12.5                  | 12.3                  | 12.1                  | 11.9                  | 30.0                  |
| 32.0                  | 11.9                  | 11.8                  | 11.6                  | 11.3                  | 11.1                  | 10.9                  | 10.7                  | 10.5                  | 10.2                  | 32.0                  |
| 34.0                  | 10.5                  | 10.4                  | 10.1                  | 9.9                   | 9.7                   | 9.4                   | 9.3                   | 9.0                   | 8.8                   | 34.0                  |
| 36.0                  | 9.3                   | 9.2                   | 8.9                   | 8.7                   | 8.4                   | 8.2                   | 8.0                   | 7.8                   | 7.5                   | 36.0                  |
| 38.0                  | 8.2                   | 8.1                   | 7.8                   | 7.6                   | 7.3                   | 7.1                   | 6.9                   | 6.7                   | 6.4                   | 38.0                  |
| 40.0                  | 7.3                   | 7.1                   | 6.9                   | 6.6                   | 6.4                   | 6.1                   | 5.9                   | 5.7                   | 5.4                   | 40.0                  |
| 42.0                  | 6.5                   | 6.3                   | 6.0                   | 5.7                   | 5.5                   | 5.2                   | 5.0                   | 4.8                   | 4.5                   | 42.0                  |
| 44.0                  | 5.8                   | 5.5                   | 5.2                   | 5.0                   | 4.7                   | 4.4                   | 4.2                   | 4.0                   | 3.6                   | 44.0                  |
| 46.0                  | 5.3/45.2m             | 4.8                   | 4.5                   | 4.3                   | 4.0                   | 3.7                   | 3.5                   | 3.1                   | 2.8                   | 46.0                  |
| 48.0                  |                       | 4.1/47.9m             | 3.9                   | 3.6                   | 3.4                   | 3.0                   | 2.7                   | 2.4                   |                       | 48.0                  |
| 50.0                  |                       |                       | 3.6                   | 3.0                   | 2.7                   | 2.4                   |                       |                       |                       | 50.0                  |
| 52.0                  |                       |                       | 3.2/50.5m             | 2.5/51.7m             |                       |                       |                       |                       |                       | 52.0                  |
| 接地<br>前方自立時           | 16.1 t/m <sup>2</sup> | 18.1 t/m <sup>2</sup> | 20.4 t/m <sup>2</sup> | 23.2 t/m <sup>2</sup> | 26.2 t/m <sup>2</sup> | 30.3 t/m <sup>2</sup> | 37.2 t/m <sup>2</sup> | 46.4 t/m <sup>2</sup> | 62.5 t/m <sup>2</sup> | 前方自立時                 |
| 作業時最大                 | 44.9 t/m <sup>2</sup> | 46.2 t/m <sup>2</sup> | 48.6 t/m <sup>2</sup> | 49.9 t/m <sup>2</sup> | 49.2 t/m <sup>2</sup> | 49.4 t/m <sup>2</sup> | 50.0 t/m <sup>2</sup> | 50.0 t/m <sup>2</sup> | 49.6 t/m <sup>2</sup> | 作業時最大                 |

※表中の太線で囲まれた部分は、ブーム等の強度によって定められた値です。

▶ 補助シーブ定格総荷重表



(72.0tカウンタウエイト/カーボディウエイトなし、100tフック装着/ボールフックづくり) (オプション)

(単位：t)

| ブーム長さ<br>作業半径 (m) | 18.3           | 21.3                                           | 24.4                                           | 27.4                                           | 30.5                                           | 33.5                                           | 36.6                                           | 39.6                                           | 42.7                                           | 45.7                                           | ブーム長さ<br>作業半径 (m)                              |                |     |
|-------------------|----------------|------------------------------------------------|------------------------------------------------|------------------------------------------------|------------------------------------------------|------------------------------------------------|------------------------------------------------|------------------------------------------------|------------------------------------------------|------------------------------------------------|------------------------------------------------|----------------|-----|
| 5.0               | 13.5/5.7m      |                                                |                                                |                                                |                                                |                                                |                                                |                                                |                                                |                                                | 5.0                                            |                |     |
| 6.0               | 13.5           | 13.5/6.3m                                      | 13.5/6.8m                                      |                                                |                                                |                                                |                                                |                                                |                                                |                                                | 6.0                                            |                |     |
| 7.0               | 13.5           | 13.5                                           | 13.5                                           | 13.5/7.3m                                      | 13.5/7.8m                                      |                                                |                                                |                                                |                                                |                                                | 7.0                                            |                |     |
| 8.0               | 13.5           | 13.5                                           | 13.5                                           | 13.5                                           | 13.5                                           | 13.5/8.4m                                      | 13.5/8.9m                                      |                                                |                                                |                                                | 8.0                                            |                |     |
| 9.0               | 13.5           | 13.5                                           | 13.5                                           | 13.5                                           | 13.5                                           | 13.5                                           | 13.5                                           | 13.5/9.4m                                      |                                                |                                                | 9.0                                            |                |     |
| 10.0              | 13.5           | 13.5                                           | 13.5                                           | 13.5                                           | 13.5                                           | 13.5                                           | 13.5                                           | 13.5                                           | 13.5                                           | 13.5/10.5m                                     | 10.0                                           |                |     |
| 12.0              | 13.5           | 13.5                                           | 13.5                                           | 13.5                                           | 13.5                                           | 13.5                                           | 13.5                                           | 13.5                                           | 13.5                                           | 13.5                                           | 12.0                                           |                |     |
| 14.0              | 13.5           | 13.5                                           | 13.5                                           | 13.5                                           | 13.5                                           | 13.5                                           | 13.5                                           | 13.5                                           | 13.5                                           | 13.5                                           | 14.0                                           |                |     |
| 16.0              | 13.5           | 13.5                                           | 13.5                                           | 13.5                                           | 13.5                                           | 13.5                                           | 13.5                                           | 13.5                                           | 13.5                                           | 13.5                                           | 16.0                                           |                |     |
| 18.0              | 13.5           | 13.5                                           | 13.5                                           | 13.5                                           | 13.5                                           | 13.5                                           | 13.5                                           | 13.5                                           | 13.5                                           | 13.5                                           | 18.0                                           |                |     |
| 20.0              | 13.5/18.8m     | 13.5                                           | 13.5                                           | 13.5                                           | 13.5                                           | 13.5                                           | 13.5                                           | 13.5                                           | 13.5                                           | 13.5                                           | 20.0                                           |                |     |
| 22.0              |                | 13.5/21.5m                                     | 13.5                                           | 13.5                                           | 13.5                                           | 13.5                                           | 13.5                                           | 13.5                                           | 13.5                                           | 13.5                                           | 22.0                                           |                |     |
| 24.0              |                |                                                | 13.5                                           | 13.5                                           | 13.5                                           | 13.5                                           | 13.5                                           | 13.5                                           | 13.5                                           | 13.5                                           | 24.0                                           |                |     |
| 26.0              |                |                                                | 13.5/24.1m                                     | 13.5                                           | 13.5                                           | 13.5                                           | 13.5                                           | 13.5                                           | 13.5                                           | 13.5                                           | 26.0                                           |                |     |
| 28.0              |                |                                                |                                                | 13.5/26.7m                                     | 13.5                                           | 13.5                                           | 13.5                                           | 13.5                                           | 13.5                                           | 13.5                                           | 28.0                                           |                |     |
| 30.0              |                |                                                |                                                |                                                | 13.5/29.4m                                     | 13.5                                           | 13.5                                           | 13.5                                           | 13.5                                           | 13.5                                           | 30.0                                           |                |     |
| 32.0              |                |                                                |                                                |                                                |                                                | 13.5                                           | 13.5                                           | 13.3                                           | 13.1                                           | 12.9                                           | 32.0                                           |                |     |
| 34.0              |                |                                                |                                                |                                                |                                                |                                                | 12.8                                           | 11.9                                           | 11.7                                           | 11.5                                           | 34.0                                           |                |     |
| 36.0              |                |                                                |                                                |                                                |                                                |                                                | 12.1/34.7m                                     | 10.8                                           | 10.5                                           | 10.3                                           | 36.0                                           |                |     |
| 38.0              |                |                                                |                                                |                                                |                                                |                                                |                                                | 10.0/37.3m                                     | 9.4                                            | 9.2                                            | 38.0                                           |                |     |
| 40.0              |                |                                                |                                                |                                                |                                                |                                                |                                                |                                                | 8.4/39.9m                                      | 8.3                                            | 40.0                                           |                |     |
| 42.0              |                |                                                |                                                |                                                |                                                |                                                |                                                |                                                |                                                | 7.8                                            | 42.0                                           |                |     |
| 44.0              |                |                                                |                                                |                                                |                                                |                                                |                                                |                                                |                                                | 7.1/42.6m                                      | 44.0                                           |                |     |
| 接地圧               | 前方自立時<br>作業時最大 | 21.8 t/m <sup>2</sup><br>30.9 t/m <sup>2</sup> | 20.5 t/m <sup>2</sup><br>30.2 t/m <sup>2</sup> | 19.2 t/m <sup>2</sup><br>29.5 t/m <sup>2</sup> | 17.7 t/m <sup>2</sup><br>28.9 t/m <sup>2</sup> | 16.8 t/m <sup>2</sup><br>31.3 t/m <sup>2</sup> | 15.1 t/m <sup>2</sup><br>38.3 t/m <sup>2</sup> | 13.6 t/m <sup>2</sup><br>41.3 t/m <sup>2</sup> | 11.6 t/m <sup>2</sup><br>41.4 t/m <sup>2</sup> | 11.7 t/m <sup>2</sup><br>41.5 t/m <sup>2</sup> | 13.6 t/m <sup>2</sup><br>43.1 t/m <sup>2</sup> | 前方自立時<br>作業時最大 | 接地圧 |

※表中の太線で囲まれた部分は、ブーム等の強度によって定められた値です。

(単位：t)

| ブーム長さ<br>作業半径 (m) | 48.8           | 51.8                                           | 54.9                                           | 57.9                                           | 61.0                                           | 64.0                                           | 67.1                                           | 70.1                                           | 73.2                                           | ブーム長さ<br>作業半径 (m)                              |                |     |
|-------------------|----------------|------------------------------------------------|------------------------------------------------|------------------------------------------------|------------------------------------------------|------------------------------------------------|------------------------------------------------|------------------------------------------------|------------------------------------------------|------------------------------------------------|----------------|-----|
| 10.0              | 13.5/11.0m     | 13.5/11.6m                                     |                                                |                                                |                                                |                                                |                                                |                                                |                                                | 10.0                                           |                |     |
| 12.0              | 13.5           | 13.5                                           | 13.5/12.1m                                     | 13.5/12.6m                                     | 13.5/13.1m                                     | 13.5/13.7m                                     |                                                |                                                |                                                | 12.0                                           |                |     |
| 14.0              | 13.5           | 13.5                                           | 13.5                                           | 13.5                                           | 13.5                                           | 13.5                                           | 13.5/14.2m                                     | 13.5/14.7m                                     | 13.5/15.3m                                     | 14.0                                           |                |     |
| 16.0              | 13.5           | 13.5                                           | 13.5                                           | 13.5                                           | 13.5                                           | 13.5                                           | 13.5                                           | 13.5                                           | 13.5                                           | 16.0                                           |                |     |
| 18.0              | 13.5           | 13.5                                           | 13.5                                           | 13.5                                           | 13.5                                           | 13.5                                           | 13.5                                           | 13.5                                           | 13.5                                           | 18.0                                           |                |     |
| 20.0              | 13.5           | 13.5                                           | 13.5                                           | 13.5                                           | 13.5                                           | 13.5                                           | 13.5                                           | 13.5                                           | 13.5                                           | 20.0                                           |                |     |
| 22.0              | 13.5           | 13.5                                           | 13.5                                           | 13.5                                           | 13.5                                           | 13.5                                           | 13.5                                           | 13.5                                           | 13.5                                           | 22.0                                           |                |     |
| 24.0              | 13.5           | 13.5                                           | 13.5                                           | 13.5                                           | 13.5                                           | 13.5                                           | 13.5                                           | 13.5                                           | 13.5                                           | 24.0                                           |                |     |
| 26.0              | 13.5           | 13.5                                           | 13.5                                           | 13.5                                           | 13.5                                           | 13.5                                           | 13.5                                           | 13.5                                           | 13.5                                           | 26.0                                           |                |     |
| 28.0              | 13.5           | 13.5                                           | 13.5                                           | 13.5                                           | 13.5                                           | 13.5                                           | 13.5                                           | 13.5                                           | 13.5                                           | 28.0                                           |                |     |
| 30.0              | 13.5           | 13.5                                           | 13.5                                           | 13.5                                           | 13.4                                           | 13.1                                           | 12.9                                           | 12.7                                           | 12.5                                           | 30.0                                           |                |     |
| 32.0              | 12.5           | 12.4                                           | 12.2                                           | 11.9                                           | 11.7                                           | 11.5                                           | 11.3                                           | 11.1                                           | 10.8                                           | 32.0                                           |                |     |
| 34.0              | 11.1           | 11.0                                           | 10.7                                           | 10.5                                           | 10.3                                           | 10.0                                           | 9.9                                            | 9.6                                            | 9.4                                            | 34.0                                           |                |     |
| 36.0              | 9.9            | 9.8                                            | 9.5                                            | 9.3                                            | 9.0                                            | 8.8                                            | 8.6                                            | 8.4                                            | 8.1                                            | 36.0                                           |                |     |
| 38.0              | 8.8            | 8.7                                            | 8.4                                            | 8.2                                            | 7.9                                            | 7.7                                            | 7.5                                            | 7.3                                            | 7.0                                            | 38.0                                           |                |     |
| 40.0              | 7.9            | 7.7                                            | 7.5                                            | 7.2                                            | 7.0                                            | 6.7                                            | 6.5                                            | 6.3                                            | 6.0                                            | 40.0                                           |                |     |
| 42.0              | 7.1            | 6.9                                            | 6.6                                            | 6.3                                            | 6.1                                            | 5.8                                            | 5.6                                            | 5.4                                            | 5.1                                            | 42.0                                           |                |     |
| 44.0              | 6.4            | 6.1                                            | 5.8                                            | 5.6                                            | 5.3                                            | 5.0                                            | 4.8                                            | 4.6                                            | 4.2                                            | 44.0                                           |                |     |
| 46.0              | 5.9/45.2m      | 5.4                                            | 5.1                                            | 4.9                                            | 4.6                                            | 4.3                                            | 4.1                                            | 3.7                                            | 3.4                                            | 46.0                                           |                |     |
| 48.0              |                | 4.7/47.9m                                      | 4.5                                            | 4.2                                            | 4.0                                            | 3.6                                            | 3.3                                            | 3.0                                            | 2.7                                            | 48.0                                           |                |     |
| 50.0              |                |                                                | 4.2                                            | 3.6                                            | 3.3                                            | 3.0                                            | 2.7                                            |                                                |                                                | 50.0                                           |                |     |
| 52.0              |                |                                                | 3.8/50.5m                                      | 3.1                                            | 2.7                                            | 2.4                                            |                                                |                                                |                                                | 52.0                                           |                |     |
| 54.0              |                |                                                |                                                | 2.7/53.1m                                      |                                                |                                                |                                                |                                                |                                                | 54.0                                           |                |     |
| 接地圧               | 前方自立時<br>作業時最大 | 16.1 t/m <sup>2</sup><br>45.1 t/m <sup>2</sup> | 18.1 t/m <sup>2</sup><br>46.4 t/m <sup>2</sup> | 20.4 t/m <sup>2</sup><br>48.9 t/m <sup>2</sup> | 23.2 t/m <sup>2</sup><br>50.5 t/m <sup>2</sup> | 26.2 t/m <sup>2</sup><br>50.1 t/m <sup>2</sup> | 30.3 t/m <sup>2</sup><br>50.3 t/m <sup>2</sup> | 37.2 t/m <sup>2</sup><br>51.2 t/m <sup>2</sup> | 46.4 t/m <sup>2</sup><br>50.4 t/m <sup>2</sup> | 62.5 t/m <sup>2</sup><br>50.6 t/m <sup>2</sup> | 前方自立時<br>作業時最大 | 接地圧 |

※表中の太線で囲まれた部分は、ブーム等の強度によって定められた値です。

▶ 補助シーブ定格総荷重表



(72.0t カウンタウエイト / カーボディウエイトなし、65t フック装着 / ボールフックづくり) (オプション)

(単位: t)

| ブーム長さ<br>作業<br>半径 (m) | 18.3                  | 21.3                  | 24.4                  | 27.4                  | 30.5                  | 33.5                  | 36.6                  | 39.6                  | 42.7                  | 45.7                  | ブーム長さ<br>作業<br>半径 (m) |
|-----------------------|-----------------------|-----------------------|-----------------------|-----------------------|-----------------------|-----------------------|-----------------------|-----------------------|-----------------------|-----------------------|-----------------------|
| 5.0                   | 13.5/5.7m             |                       |                       |                       |                       |                       |                       |                       |                       |                       | 5.0                   |
| 6.0                   | 13.5                  | 13.5/6.3m             | 13.5/6.8m             |                       |                       |                       |                       |                       |                       |                       | 6.0                   |
| 7.0                   | 13.5                  | 13.5                  | 13.5                  | 13.5/7.3m             | 13.5/7.8m             |                       |                       |                       |                       |                       | 7.0                   |
| 8.0                   | 13.5                  | 13.5                  | 13.5                  | 13.5                  | 13.5                  | 13.5/8.4m             | 13.5/8.9m             |                       |                       |                       | 8.0                   |
| 9.0                   | 13.5                  | 13.5                  | 13.5                  | 13.5                  | 13.5                  | 13.5                  | 13.5                  | 13.5/9.4m             |                       |                       | 9.0                   |
| 10.0                  | 13.5                  | 13.5                  | 13.5                  | 13.5                  | 13.5                  | 13.5                  | 13.5                  | 13.5                  | 13.5                  | 13.5/10.5m            | 10.0                  |
| 12.0                  | 13.5                  | 13.5                  | 13.5                  | 13.5                  | 13.5                  | 13.5                  | 13.5                  | 13.5                  | 13.5                  | 13.5                  | 12.0                  |
| 14.0                  | 13.5                  | 13.5                  | 13.5                  | 13.5                  | 13.5                  | 13.5                  | 13.5                  | 13.5                  | 13.5                  | 13.5                  | 14.0                  |
| 16.0                  | 13.5                  | 13.5                  | 13.5                  | 13.5                  | 13.5                  | 13.5                  | 13.5                  | 13.5                  | 13.5                  | 13.5                  | 16.0                  |
| 18.0                  | 13.5                  | 13.5                  | 13.5                  | 13.5                  | 13.5                  | 13.5                  | 13.5                  | 13.5                  | 13.5                  | 13.5                  | 18.0                  |
| 20.0                  | 13.5/18.8m            | 13.5                  | 13.5                  | 13.5                  | 13.5                  | 13.5                  | 13.5                  | 13.5                  | 13.5                  | 13.5                  | 20.0                  |
| 22.0                  |                       | 13.5/21.5m            | 13.5                  | 13.5                  | 13.5                  | 13.5                  | 13.5                  | 13.5                  | 13.5                  | 13.5                  | 22.0                  |
| 24.0                  |                       |                       | 13.5                  | 13.5                  | 13.5                  | 13.5                  | 13.5                  | 13.5                  | 13.5                  | 13.5                  | 24.0                  |
| 26.0                  |                       |                       | 13.5/24.1m            | 13.5                  | 13.5                  | 13.5                  | 13.5                  | 13.5                  | 13.5                  | 13.5                  | 26.0                  |
| 28.0                  |                       |                       |                       | 13.5/26.7m            | 13.5                  | 13.5                  | 13.5                  | 13.5                  | 13.5                  | 13.5                  | 28.0                  |
| 30.0                  |                       |                       |                       |                       | 13.5/29.4m            | 13.5                  | 13.5                  | 13.5                  | 13.5                  | 13.5                  | 30.0                  |
| 32.0                  |                       |                       |                       |                       |                       | 13.5                  | 13.5                  | 13.5                  | 13.4                  | 13.2                  | 32.0                  |
| 34.0                  |                       |                       |                       |                       |                       |                       | 13.1                  | 12.2                  | 12.0                  | 11.8                  | 34.0                  |
| 36.0                  |                       |                       |                       |                       |                       |                       | 12.7/34.7m            | 11.1                  | 10.8                  | 10.6                  | 36.0                  |
| 38.0                  |                       |                       |                       |                       |                       |                       |                       | 10.3/37.3m            | 9.7                   | 9.5                   | 38.0                  |
| 40.0                  |                       |                       |                       |                       |                       |                       |                       |                       | 8.7/39.9m             | 8.6                   | 40.0                  |
| 42.0                  |                       |                       |                       |                       |                       |                       |                       |                       |                       | 8.1                   | 42.0                  |
| 44.0                  |                       |                       |                       |                       |                       |                       |                       |                       |                       | 7.4/42.6m             | 44.0                  |
| 接地<br>前方自立時           | 21.8 t/m <sup>2</sup> | 20.5 t/m <sup>2</sup> | 19.2 t/m <sup>2</sup> | 17.7 t/m <sup>2</sup> | 16.8 t/m <sup>2</sup> | 15.1 t/m <sup>2</sup> | 13.6 t/m <sup>2</sup> | 11.6 t/m <sup>2</sup> | 11.7 t/m <sup>2</sup> | 13.6 t/m <sup>2</sup> | 前方自立時                 |
| 接地<br>作業時最大           | 31.0 t/m <sup>2</sup> | 30.3 t/m <sup>2</sup> | 29.7 t/m <sup>2</sup> | 29.1 t/m <sup>2</sup> | 30.6 t/m <sup>2</sup> | 37.3 t/m <sup>2</sup> | 43.0 t/m <sup>2</sup> | 41.4 t/m <sup>2</sup> | 41.5 t/m <sup>2</sup> | 43.1 t/m <sup>2</sup> | 作業時最大                 |

※表中の太線で囲まれた部分は、ブーム等の強度によって定められた値です。

(単位: t)

| ブーム長さ<br>作業<br>半径 (m) | 48.8                  | 51.8                  | 54.9                  | 57.9                  | 61.0                  | 64.0                  | 67.1                  | 70.1                  | 73.2                  | ブーム長さ<br>作業<br>半径 (m) |
|-----------------------|-----------------------|-----------------------|-----------------------|-----------------------|-----------------------|-----------------------|-----------------------|-----------------------|-----------------------|-----------------------|
| 10.0                  | 13.5/11.0m            | 13.5/11.6m            |                       |                       |                       |                       |                       |                       |                       | 10.0                  |
| 12.0                  | 13.5                  | 13.5                  | 13.5/12.1m            | 13.5/12.6m            | 13.5/13.1m            | 13.5/13.7m            |                       |                       |                       | 12.0                  |
| 14.0                  | 13.5                  | 13.5                  | 13.5                  | 13.5                  | 13.5                  | 13.5                  | 13.5/14.2m            | 13.5/14.7m            | 13.5/15.3m            | 14.0                  |
| 16.0                  | 13.5                  | 13.5                  | 13.5                  | 13.5                  | 13.5                  | 13.5                  | 13.5                  | 13.5                  | 13.5                  | 16.0                  |
| 18.0                  | 13.5                  | 13.5                  | 13.5                  | 13.5                  | 13.5                  | 13.5                  | 13.5                  | 13.5                  | 13.5                  | 18.0                  |
| 20.0                  | 13.5                  | 13.5                  | 13.5                  | 13.5                  | 13.5                  | 13.5                  | 13.5                  | 13.5                  | 13.5                  | 20.0                  |
| 22.0                  | 13.5                  | 13.5                  | 13.5                  | 13.5                  | 13.5                  | 13.5                  | 13.5                  | 13.5                  | 13.5                  | 22.0                  |
| 24.0                  | 13.5                  | 13.5                  | 13.5                  | 13.5                  | 13.5                  | 13.5                  | 13.5                  | 13.5                  | 13.5                  | 24.0                  |
| 26.0                  | 13.5                  | 13.5                  | 13.5                  | 13.5                  | 13.5                  | 13.5                  | 13.5                  | 13.5                  | 13.5                  | 26.0                  |
| 28.0                  | 13.5                  | 13.5                  | 13.5                  | 13.5                  | 13.5                  | 13.5                  | 13.5                  | 13.5                  | 13.5                  | 28.0                  |
| 30.0                  | 13.5                  | 13.5                  | 13.5                  | 13.5                  | 13.5                  | 13.4                  | 13.2                  | 13.0                  | 12.8                  | 30.0                  |
| 32.0                  | 12.8                  | 12.7                  | 12.5                  | 12.2                  | 12.0                  | 11.8                  | 11.6                  | 11.4                  | 11.1                  | 32.0                  |
| 34.0                  | 11.4                  | 11.3                  | 11.0                  | 10.8                  | 10.6                  | 10.3                  | 10.2                  | 9.9                   | 9.7                   | 34.0                  |
| 36.0                  | 10.2                  | 10.1                  | 9.8                   | 9.6                   | 9.3                   | 9.1                   | 8.9                   | 8.7                   | 8.4                   | 36.0                  |
| 38.0                  | 9.1                   | 9.0                   | 8.7                   | 8.5                   | 8.2                   | 8.0                   | 7.8                   | 7.6                   | 7.3                   | 38.0                  |
| 40.0                  | 8.2                   | 8.0                   | 7.8                   | 7.5                   | 7.3                   | 7.0                   | 6.8                   | 6.6                   | 6.3                   | 40.0                  |
| 42.0                  | 7.4                   | 7.2                   | 6.9                   | 6.6                   | 6.4                   | 6.1                   | 5.9                   | 5.7                   | 5.4                   | 42.0                  |
| 44.0                  | 6.7                   | 6.4                   | 6.1                   | 5.9                   | 5.6                   | 5.3                   | 5.1                   | 4.9                   | 4.5                   | 44.0                  |
| 46.0                  | 6.2/45.2m             | 5.7                   | 5.4                   | 5.2                   | 4.9                   | 4.6                   | 4.4                   | 4.0                   | 3.7                   | 46.0                  |
| 48.0                  |                       | 5.0/47.9m             | 4.8                   | 4.5                   | 4.3                   | 3.9                   | 3.6                   | 3.3                   | 3.0                   | 48.0                  |
| 50.0                  |                       |                       | 4.5                   | 3.9                   | 3.6                   | 3.3                   | 3.0                   | 2.6                   |                       | 50.0                  |
| 52.0                  |                       |                       | 4.1/50.5m             | 3.4                   | 3.0                   | 2.7                   |                       |                       |                       | 52.0                  |
| 54.0                  |                       |                       |                       | 3.0/53.1m             | 2.5                   |                       |                       |                       |                       | 54.0                  |
| 56.0                  |                       |                       |                       |                       | 2.4/54.3m             |                       |                       |                       |                       | 56.0                  |
| 接地<br>前方自立時           | 16.1 t/m <sup>2</sup> | 18.1 t/m <sup>2</sup> | 20.4 t/m <sup>2</sup> | 23.2 t/m <sup>2</sup> | 26.2 t/m <sup>2</sup> | 30.3 t/m <sup>2</sup> | 37.2 t/m <sup>2</sup> | 46.4 t/m <sup>2</sup> | 62.5 t/m <sup>2</sup> | 前方自立時                 |
| 接地<br>作業時最大           | 45.1 t/m <sup>2</sup> | 46.4 t/m <sup>2</sup> | 48.9 t/m <sup>2</sup> | 50.5 t/m <sup>2</sup> | 51.2 t/m <sup>2</sup> | 50.3 t/m <sup>2</sup> | 51.2 t/m <sup>2</sup> | 50.4 t/m <sup>2</sup> | 50.8 t/m <sup>2</sup> | 作業時最大                 |

※表中の太線で囲まれた部分は、ブーム等の強度によって定められた値です。

▶ 補助シーブ定格総荷重表



(72.0t カウンタウエイト / カーボディウエイトなし、35t フック装着 / ボールフックづくり) (オプション)

(単位：t)

| ブーム長さ<br>作業<br>半径 (m) | 18.3           | 21.3                                           | 24.4                                           | 27.4                                           | 30.5                                           | 33.5                                           | 36.6                                           | 39.6                                           | 42.7                                           | 45.7                                           | ブーム長さ<br>作業<br>半径 (m)                          |                           |
|-----------------------|----------------|------------------------------------------------|------------------------------------------------|------------------------------------------------|------------------------------------------------|------------------------------------------------|------------------------------------------------|------------------------------------------------|------------------------------------------------|------------------------------------------------|------------------------------------------------|---------------------------|
| 5.0                   | 13.5/5.7m      |                                                |                                                |                                                |                                                |                                                |                                                |                                                |                                                |                                                | 5.0                                            |                           |
| 6.0                   | 13.5           | 13.5/6.3m                                      | 13.5/6.8m                                      |                                                |                                                |                                                |                                                |                                                |                                                |                                                | 6.0                                            |                           |
| 7.0                   | 13.5           | 13.5                                           | 13.5                                           | 13.5/7.3m                                      | 13.5/7.8m                                      |                                                |                                                |                                                |                                                |                                                | 7.0                                            |                           |
| 8.0                   | 13.5           | 13.5                                           | 13.5                                           | 13.5                                           | 13.5                                           | 13.5/8.4m                                      | 13.5/8.9m                                      |                                                |                                                |                                                | 8.0                                            |                           |
| 9.0                   | 13.5           | 13.5                                           | 13.5                                           | 13.5                                           | 13.5                                           | 13.5                                           | 13.5                                           | 13.5/9.4m                                      |                                                |                                                | 9.0                                            |                           |
| 10.0                  | 13.5           | 13.5                                           | 13.5                                           | 13.5                                           | 13.5                                           | 13.5                                           | 13.5                                           | 13.5                                           | 13.5                                           | 13.5/10.5m                                     | 10.0                                           |                           |
| 12.0                  | 13.5           | 13.5                                           | 13.5                                           | 13.5                                           | 13.5                                           | 13.5                                           | 13.5                                           | 13.5                                           | 13.5                                           | 13.5                                           | 12.0                                           |                           |
| 14.0                  | 13.5           | 13.5                                           | 13.5                                           | 13.5                                           | 13.5                                           | 13.5                                           | 13.5                                           | 13.5                                           | 13.5                                           | 13.5                                           | 14.0                                           |                           |
| 16.0                  | 13.5           | 13.5                                           | 13.5                                           | 13.5                                           | 13.5                                           | 13.5                                           | 13.5                                           | 13.5                                           | 13.5                                           | 13.5                                           | 16.0                                           |                           |
| 18.0                  | 13.5           | 13.5                                           | 13.5                                           | 13.5                                           | 13.5                                           | 13.5                                           | 13.5                                           | 13.5                                           | 13.5                                           | 13.5                                           | 18.0                                           |                           |
| 20.0                  | 13.5/18.8m     | 13.5                                           | 13.5                                           | 13.5                                           | 13.5                                           | 13.5                                           | 13.5                                           | 13.5                                           | 13.5                                           | 13.5                                           | 20.0                                           |                           |
| 22.0                  |                | 13.5/21.5m                                     | 13.5                                           | 13.5                                           | 13.5                                           | 13.5                                           | 13.5                                           | 13.5                                           | 13.5                                           | 13.5                                           | 22.0                                           |                           |
| 24.0                  |                |                                                | 13.5                                           | 13.5                                           | 13.5                                           | 13.5                                           | 13.5                                           | 13.5                                           | 13.5                                           | 13.5                                           | 24.0                                           |                           |
| 26.0                  |                |                                                | 13.5/24.1m                                     | 13.5                                           | 13.5                                           | 13.5                                           | 13.5                                           | 13.5                                           | 13.5                                           | 13.5                                           | 26.0                                           |                           |
| 28.0                  |                |                                                |                                                | 13.5/26.7m                                     | 13.5                                           | 13.5                                           | 13.5                                           | 13.5                                           | 13.5                                           | 13.5                                           | 28.0                                           |                           |
| 30.0                  |                |                                                |                                                |                                                | 13.5/29.4m                                     | 13.5                                           | 13.5                                           | 13.5                                           | 13.5                                           | 13.5                                           | 30.0                                           |                           |
| 32.0                  |                |                                                |                                                |                                                |                                                | 13.5                                           | 13.5                                           | 13.5                                           | 13.5                                           | 13.5                                           | 32.0                                           |                           |
| 34.0                  |                |                                                |                                                |                                                |                                                |                                                | 13.5                                           | 12.5                                           | 12.3                                           | 12.1                                           | 34.0                                           |                           |
| 36.0                  |                |                                                |                                                |                                                |                                                |                                                | 13.0/34.7m                                     | 11.4                                           | 11.1                                           | 10.9                                           | 36.0                                           |                           |
| 38.0                  |                |                                                |                                                |                                                |                                                |                                                |                                                | 10.6/37.3m                                     | 10.0                                           | 9.8                                            | 38.0                                           |                           |
| 40.0                  |                |                                                |                                                |                                                |                                                |                                                |                                                |                                                | 9.0/39.9m                                      | 8.9                                            | 40.0                                           |                           |
| 42.0                  |                |                                                |                                                |                                                |                                                |                                                |                                                |                                                |                                                | 8.4                                            | 42.0                                           |                           |
| 44.0                  |                |                                                |                                                |                                                |                                                |                                                |                                                |                                                |                                                | 7.7/42.6m                                      | 44.0                                           |                           |
| 接地<br>圧               | 前方自立時<br>作業時最大 | 21.8 t/m <sup>2</sup><br>31.2 t/m <sup>2</sup> | 20.5 t/m <sup>2</sup><br>30.5 t/m <sup>2</sup> | 19.2 t/m <sup>2</sup><br>29.9 t/m <sup>2</sup> | 17.7 t/m <sup>2</sup><br>29.2 t/m <sup>2</sup> | 16.8 t/m <sup>2</sup><br>29.8 t/m <sup>2</sup> | 15.1 t/m <sup>2</sup><br>36.1 t/m <sup>2</sup> | 13.6 t/m <sup>2</sup><br>42.6 t/m <sup>2</sup> | 11.6 t/m <sup>2</sup><br>41.2 t/m <sup>2</sup> | 11.7 t/m <sup>2</sup><br>41.3 t/m <sup>2</sup> | 13.6 t/m <sup>2</sup><br>42.8 t/m <sup>2</sup> | 前方自立時<br>作業時最大<br>接地<br>圧 |

※表中の太線で囲まれた部分は、ブーム等の強度によって定められた値です。

(単位：t)

| ブーム長さ<br>作業<br>半径 (m) | 48.8           | 51.8                                           | 54.9                                           | 57.9                                           | 61.0                                           | 64.0                                           | 67.1                                           | 70.1                                           | 73.2                                           | ブーム長さ<br>作業<br>半径 (m)                          |                           |
|-----------------------|----------------|------------------------------------------------|------------------------------------------------|------------------------------------------------|------------------------------------------------|------------------------------------------------|------------------------------------------------|------------------------------------------------|------------------------------------------------|------------------------------------------------|---------------------------|
| 10.0                  | 13.5/11.0m     | 13.5/11.6m                                     |                                                |                                                |                                                |                                                |                                                |                                                |                                                | 10.0                                           |                           |
| 12.0                  | 13.5           | 13.5                                           | 13.5/12.1m                                     | 13.5/12.6m                                     | 13.5/13.1m                                     | 13.5/13.7m                                     |                                                |                                                |                                                | 12.0                                           |                           |
| 14.0                  | 13.5           | 13.5                                           | 13.5                                           | 13.5                                           | 13.5                                           | 13.5                                           | 13.5/14.2m                                     | 13.5/14.7m                                     | 13.5/15.3m                                     | 14.0                                           |                           |
| 16.0                  | 13.5           | 13.5                                           | 13.5                                           | 13.5                                           | 13.5                                           | 13.5                                           | 13.5                                           | 13.5                                           | 13.5                                           | 16.0                                           |                           |
| 18.0                  | 13.5           | 13.5                                           | 13.5                                           | 13.5                                           | 13.5                                           | 13.5                                           | 13.5                                           | 13.5                                           | 13.5                                           | 18.0                                           |                           |
| 20.0                  | 13.5           | 13.5                                           | 13.5                                           | 13.5                                           | 13.5                                           | 13.5                                           | 13.5                                           | 13.5                                           | 13.5                                           | 20.0                                           |                           |
| 22.0                  | 13.5           | 13.5                                           | 13.5                                           | 13.5                                           | 13.5                                           | 13.5                                           | 13.5                                           | 13.5                                           | 13.5                                           | 22.0                                           |                           |
| 24.0                  | 13.5           | 13.5                                           | 13.5                                           | 13.5                                           | 13.5                                           | 13.5                                           | 13.5                                           | 13.5                                           | 13.5                                           | 24.0                                           |                           |
| 26.0                  | 13.5           | 13.5                                           | 13.5                                           | 13.5                                           | 13.5                                           | 13.5                                           | 13.5                                           | 13.5                                           | 13.5                                           | 26.0                                           |                           |
| 28.0                  | 13.5           | 13.5                                           | 13.5                                           | 13.5                                           | 13.5                                           | 13.5                                           | 13.5                                           | 13.5                                           | 13.5                                           | 28.0                                           |                           |
| 30.0                  | 13.5           | 13.5                                           | 13.5                                           | 13.5                                           | 13.5                                           | 13.5                                           | 13.5                                           | 13.3                                           | 13.1                                           | 30.0                                           |                           |
| 32.0                  | 13.1           | 13.0                                           | 12.8                                           | 12.5                                           | 12.3                                           | 12.1                                           | 11.9                                           | 11.7                                           | 11.4                                           | 32.0                                           |                           |
| 34.0                  | 11.7           | 11.6                                           | 11.3                                           | 11.1                                           | 10.9                                           | 10.6                                           | 10.5                                           | 10.2                                           | 10.0                                           | 34.0                                           |                           |
| 36.0                  | 10.5           | 10.4                                           | 10.1                                           | 9.9                                            | 9.6                                            | 9.4                                            | 9.2                                            | 9.0                                            | 8.7                                            | 36.0                                           |                           |
| 38.0                  | 9.4            | 9.3                                            | 9.0                                            | 8.8                                            | 8.5                                            | 8.3                                            | 8.1                                            | 7.9                                            | 7.6                                            | 38.0                                           |                           |
| 40.0                  | 8.5            | 8.3                                            | 8.1                                            | 7.8                                            | 7.6                                            | 7.3                                            | 7.1                                            | 6.9                                            | 6.6                                            | 40.0                                           |                           |
| 42.0                  | 7.7            | 7.5                                            | 7.2                                            | 6.9                                            | 6.7                                            | 6.4                                            | 6.2                                            | 6.0                                            | 5.7                                            | 42.0                                           |                           |
| 44.0                  | 7.0            | 6.7                                            | 6.4                                            | 6.2                                            | 5.9                                            | 5.6                                            | 5.4                                            | 5.2                                            | 4.8                                            | 44.0                                           |                           |
| 46.0                  | 6.5/45.2m      | 6.0                                            | 5.7                                            | 5.5                                            | 5.2                                            | 4.9                                            | 4.7                                            | 4.3                                            | 4.0                                            | 46.0                                           |                           |
| 48.0                  |                | 5.3/47.9m                                      | 5.1                                            | 4.8                                            | 4.6                                            | 4.2                                            | 3.9                                            | 3.6                                            | 3.3                                            | 48.0                                           |                           |
| 50.0                  |                |                                                | 4.8                                            | 4.2                                            | 3.9                                            | 3.6                                            | 3.3                                            | 2.9                                            | 2.6                                            | 50.0                                           |                           |
| 52.0                  |                |                                                | 4.4/50.5m                                      | 3.7                                            | 3.3                                            | 3.0                                            | 2.6                                            |                                                |                                                | 52.0                                           |                           |
| 54.0                  |                |                                                |                                                | 3.3/53.1m                                      | 2.8                                            | 2.4                                            |                                                |                                                |                                                | 54.0                                           |                           |
| 56.0                  |                |                                                |                                                |                                                | 2.4/55.8m                                      |                                                |                                                |                                                |                                                | 56.0                                           |                           |
| 接地<br>圧               | 前方自立時<br>作業時最大 | 16.1 t/m <sup>2</sup><br>44.8 t/m <sup>2</sup> | 18.1 t/m <sup>2</sup><br>46.1 t/m <sup>2</sup> | 20.4 t/m <sup>2</sup><br>48.5 t/m <sup>2</sup> | 23.2 t/m <sup>2</sup><br>50.0 t/m <sup>2</sup> | 26.2 t/m <sup>2</sup><br>51.4 t/m <sup>2</sup> | 30.3 t/m <sup>2</sup><br>49.9 t/m <sup>2</sup> | 37.2 t/m <sup>2</sup><br>50.8 t/m <sup>2</sup> | 46.4 t/m <sup>2</sup><br>50.6 t/m <sup>2</sup> | 62.5 t/m <sup>2</sup><br>50.3 t/m <sup>2</sup> | 前方自立時<br>作業時最大<br>接地<br>圧 |

※表中の太線で囲まれた部分は、ブーム等の強度によって定められた値です。



▶ 補助シーブ定格総荷重表



(72.0t カウンタウエイト / カーボディウエイトなし、主ブームにフックなし / ボールフックづくり) (オプション)

(単位：t)

| ブーム長さ<br>作業<br>半径 (m) | 18.3                  | 21.3                  | 24.4                  | 27.4                  | 30.5                  | 33.5                  | 36.6                  | 39.6                  | 42.7                  | 45.7                  | ブーム長さ<br>作業<br>半径 (m) |
|-----------------------|-----------------------|-----------------------|-----------------------|-----------------------|-----------------------|-----------------------|-----------------------|-----------------------|-----------------------|-----------------------|-----------------------|
| 5.0                   | 13.5/5.7m             |                       |                       |                       |                       |                       |                       |                       |                       |                       | 5.0                   |
| 6.0                   | 13.5                  | 13.5/6.3m             | 13.5/6.8m             |                       |                       |                       |                       |                       |                       |                       | 6.0                   |
| 7.0                   | 13.5                  | 13.5                  | 13.5                  | 13.5/7.3m             | 13.5/7.8m             |                       |                       |                       |                       |                       | 7.0                   |
| 8.0                   | 13.5                  | 13.5                  | 13.5                  | 13.5                  | 13.5                  | 13.5/8.4m             | 13.5/8.9m             |                       |                       |                       | 8.0                   |
| 9.0                   | 13.5                  | 13.5                  | 13.5                  | 13.5                  | 13.5                  | 13.5                  | 13.5                  | 13.5/9.4m             |                       |                       | 9.0                   |
| 10.0                  | 13.5                  | 13.5                  | 13.5                  | 13.5                  | 13.5                  | 13.5                  | 13.5                  | 13.5                  | 13.5                  | 13.5/10.5m            | 10.0                  |
| 12.0                  | 13.5                  | 13.5                  | 13.5                  | 13.5                  | 13.5                  | 13.5                  | 13.5                  | 13.5                  | 13.5                  | 13.5                  | 12.0                  |
| 14.0                  | 13.5                  | 13.5                  | 13.5                  | 13.5                  | 13.5                  | 13.5                  | 13.5                  | 13.5                  | 13.5                  | 13.5                  | 14.0                  |
| 16.0                  | 13.5                  | 13.5                  | 13.5                  | 13.5                  | 13.5                  | 13.5                  | 13.5                  | 13.5                  | 13.5                  | 13.5                  | 16.0                  |
| 18.0                  | 13.5                  | 13.5                  | 13.5                  | 13.5                  | 13.5                  | 13.5                  | 13.5                  | 13.5                  | 13.5                  | 13.5                  | 18.0                  |
| 20.0                  | 13.5/18.8m            | 13.5                  | 13.5                  | 13.5                  | 13.5                  | 13.5                  | 13.5                  | 13.5                  | 13.5                  | 13.5                  | 20.0                  |
| 22.0                  |                       | 13.5/21.5m            | 13.5                  | 13.5                  | 13.5                  | 13.5                  | 13.5                  | 13.5                  | 13.5                  | 13.5                  | 22.0                  |
| 24.0                  |                       |                       | 13.5                  | 13.5                  | 13.5                  | 13.5                  | 13.5                  | 13.5                  | 13.5                  | 13.5                  | 24.0                  |
| 26.0                  |                       |                       | 13.5/24.1m            | 13.5                  | 13.5                  | 13.5                  | 13.5                  | 13.5                  | 13.5                  | 13.5                  | 26.0                  |
| 28.0                  |                       |                       |                       | 13.5/26.7m            | 13.5                  | 13.5                  | 13.5                  | 13.5                  | 13.5                  | 13.5                  | 28.0                  |
| 30.0                  |                       |                       |                       |                       | 13.5/29.4m            | 13.5                  | 13.5                  | 13.5                  | 13.5                  | 13.5                  | 30.0                  |
| 32.0                  |                       |                       |                       |                       |                       | 13.5                  | 13.5                  | 13.5                  | 13.5                  | 13.5                  | 32.0                  |
| 34.0                  |                       |                       |                       |                       |                       |                       | 13.5                  | 13.5                  | 13.5                  | 13.3                  | 34.0                  |
| 36.0                  |                       |                       |                       |                       |                       |                       | 13.0/34.7m            | 12.6                  | 12.3                  | 12.1                  | 36.0                  |
| 38.0                  |                       |                       |                       |                       |                       |                       |                       | 12.0/37.3m            | 11.2                  | 11.0                  | 38.0                  |
| 40.0                  |                       |                       |                       |                       |                       |                       |                       |                       | 10.2/39.9m            | 10.1                  | 40.0                  |
| 42.0                  |                       |                       |                       |                       |                       |                       |                       |                       |                       | 9.6                   | 42.0                  |
| 44.0                  |                       |                       |                       |                       |                       |                       |                       |                       |                       | 8.9/42.6m             | 44.0                  |
| 接地<br>前方自立時           | 21.8 t/m <sup>2</sup> | 20.5 t/m <sup>2</sup> | 19.2 t/m <sup>2</sup> | 17.7 t/m <sup>2</sup> | 16.8 t/m <sup>2</sup> | 15.1 t/m <sup>2</sup> | 13.6 t/m <sup>2</sup> | 11.6 t/m <sup>2</sup> | 11.7 t/m <sup>2</sup> | 13.6 t/m <sup>2</sup> | 前方自立時                 |
| 接地<br>作業時最大           | 31.8 t/m <sup>2</sup> | 31.2 t/m <sup>2</sup> | 30.5 t/m <sup>2</sup> | 29.9 t/m <sup>2</sup> | 29.6 t/m <sup>2</sup> | 32.7 t/m <sup>2</sup> | 37.8 t/m <sup>2</sup> | 42.5 t/m <sup>2</sup> | 41.5 t/m <sup>2</sup> | 43.1 t/m <sup>2</sup> | 作業時最大                 |

※表中の太線で囲まれた部分は、ブーム等の強度によって定められた値です。

(単位：t)

| ブーム長さ<br>作業<br>半径 (m) | 48.8                  | 51.8                  | 54.9                  | 57.9                  | 61.0                  | 64.0                  | 67.1                  | 70.1                  | 73.2                  | ブーム長さ<br>作業<br>半径 (m) |
|-----------------------|-----------------------|-----------------------|-----------------------|-----------------------|-----------------------|-----------------------|-----------------------|-----------------------|-----------------------|-----------------------|
| 10.0                  | 13.5/11.0m            | 13.5/11.6m            |                       |                       |                       |                       |                       |                       |                       | 10.0                  |
| 12.0                  | 13.5                  | 13.5                  | 13.5/12.1m            | 13.5/12.6m            | 13.5/13.1m            | 13.5/13.7m            |                       |                       |                       | 12.0                  |
| 14.0                  | 13.5                  | 13.5                  | 13.5                  | 13.5                  | 13.5                  | 13.5                  | 13.5/14.2m            | 13.5/14.7m            | 13.5/15.3m            | 14.0                  |
| 16.0                  | 13.5                  | 13.5                  | 13.5                  | 13.5                  | 13.5                  | 13.5                  | 13.5                  | 13.5                  | 13.5                  | 16.0                  |
| 18.0                  | 13.5                  | 13.5                  | 13.5                  | 13.5                  | 13.5                  | 13.5                  | 13.5                  | 13.5                  | 13.5                  | 18.0                  |
| 20.0                  | 13.5                  | 13.5                  | 13.5                  | 13.5                  | 13.5                  | 13.5                  | 13.5                  | 13.5                  | 13.5                  | 20.0                  |
| 22.0                  | 13.5                  | 13.5                  | 13.5                  | 13.5                  | 13.5                  | 13.5                  | 13.5                  | 13.5                  | 13.5                  | 22.0                  |
| 24.0                  | 13.5                  | 13.5                  | 13.5                  | 13.5                  | 13.5                  | 13.5                  | 13.5                  | 13.5                  | 13.5                  | 24.0                  |
| 26.0                  | 13.5                  | 13.5                  | 13.5                  | 13.5                  | 13.5                  | 13.5                  | 13.5                  | 13.5                  | 13.5                  | 26.0                  |
| 28.0                  | 13.5                  | 13.5                  | 13.5                  | 13.5                  | 13.5                  | 13.5                  | 13.5                  | 13.5                  | 13.5                  | 28.0                  |
| 30.0                  | 13.5                  | 13.5                  | 13.5                  | 13.5                  | 13.5                  | 13.5                  | 13.5                  | 13.5                  | 13.5                  | 30.0                  |
| 32.0                  | 13.5                  | 13.5                  | 13.5                  | 13.5                  | 13.5                  | 13.3                  | 13.1                  | 12.9                  | 12.6                  | 32.0                  |
| 34.0                  | 12.9                  | 12.8                  | 12.5                  | 12.3                  | 12.1                  | 11.8                  | 11.7                  | 11.4                  | 11.2                  | 34.0                  |
| 36.0                  | 11.7                  | 11.6                  | 11.3                  | 11.1                  | 10.8                  | 10.6                  | 10.4                  | 10.2                  | 9.9                   | 36.0                  |
| 38.0                  | 10.6                  | 10.5                  | 10.2                  | 10.0                  | 9.7                   | 9.5                   | 9.3                   | 9.1                   | 8.8                   | 38.0                  |
| 40.0                  | 9.7                   | 9.5                   | 9.3                   | 9.0                   | 8.8                   | 8.5                   | 8.3                   | 8.1                   | 7.8                   | 40.0                  |
| 42.0                  | 8.9                   | 8.7                   | 8.4                   | 8.1                   | 7.9                   | 7.6                   | 7.4                   | 7.2                   | 6.9                   | 42.0                  |
| 44.0                  | 8.2                   | 7.9                   | 7.6                   | 7.4                   | 7.1                   | 6.8                   | 6.6                   | 6.4                   | 6.0                   | 44.0                  |
| 46.0                  | 7.7/45.2m             | 7.2                   | 6.9                   | 6.7                   | 6.4                   | 6.1                   | 5.9                   | 5.5                   | 5.2                   | 46.0                  |
| 48.0                  |                       | 6.5/47.9m             | 6.3                   | 6.0                   | 5.8                   | 5.4                   | 5.1                   | 4.8                   | 4.5                   | 48.0                  |
| 50.0                  |                       |                       | 6.0                   | 5.4                   | 5.1                   | 4.8                   | 4.5                   | 4.1                   | 3.8                   | 50.0                  |
| 52.0                  |                       |                       | 5.6/50.5m             | 4.9                   | 4.5                   | 4.2                   | 3.8                   | 3.5                   | 3.2                   | 52.0                  |
| 54.0                  |                       |                       |                       | 4.5/53.1m             | 4.0                   | 3.6                   | 3.3                   | 3.0                   | 2.6                   | 54.0                  |
| 56.0                  |                       |                       |                       |                       | 3.6/55.8m             | 3.1                   | 2.8                   | 2.4                   |                       | 56.0                  |
| 58.0                  |                       |                       |                       |                       |                       | 2.9                   |                       |                       |                       | 58.0                  |
| 60.0                  |                       |                       |                       |                       |                       | 2.6/58.4m             |                       |                       |                       | 60.0                  |
| 接地<br>前方自立時           | 16.1 t/m <sup>2</sup> | 18.1 t/m <sup>2</sup> | 20.4 t/m <sup>2</sup> | 23.2 t/m <sup>2</sup> | 26.2 t/m <sup>2</sup> | 30.3 t/m <sup>2</sup> | 37.2 t/m <sup>2</sup> | 46.4 t/m <sup>2</sup> | 62.5 t/m <sup>2</sup> | 前方自立時                 |
| 接地<br>作業時最大           | 45.1 t/m <sup>2</sup> | 46.4 t/m <sup>2</sup> | 48.9 t/m <sup>2</sup> | 50.5 t/m <sup>2</sup> | 52.0 t/m <sup>2</sup> | 53.0 t/m <sup>2</sup> | 53.5 t/m <sup>2</sup> | 52.3 t/m <sup>2</sup> | 51.6 t/m <sup>2</sup> | 作業時最大                 |

※表中の太線で囲まれた部分は、ブーム等の強度によって定められた値です。

## ▶ ロングブーム定格総荷重表

(主フックつり / 補助シーブなし / ボールフックなし)

(単位：t)

| ブーム長さ<br>作業<br>半径 (m) | 73.2                  | 76.2                  | 79.2                  | 82.3                  | 85.3                  | 88.4                  | 91.4                  | ブーム長さ<br>作業<br>半径 (m) |    |
|-----------------------|-----------------------|-----------------------|-----------------------|-----------------------|-----------------------|-----------------------|-----------------------|-----------------------|----|
| 14.4                  | 39.0                  | 36.2/15.0m            | 32.7/15.5m            |                       |                       |                       |                       | 14.4                  |    |
| 16.0                  | 39.0                  | 35.2                  | 32.1                  | 31.4                  | 25.0/16.5m            | 25.0/17.1m            | 21.5/17.6m            | 16.0                  |    |
| 18.0                  | 37.5                  | 33.3                  | 30.6                  | 29.7                  | 25.0                  | 25.0                  | 21.2                  | 18.0                  |    |
| 20.0                  | 35.4                  | 31.7                  | 29.1                  | 28.2                  | 25.0                  | 24.1                  | 20.0                  | 20.0                  |    |
| 22.0                  | 33.3                  | 30.3                  | 27.9                  | 26.9                  | 25.0                  | 23.0                  | 18.9                  | 22.0                  |    |
| 24.0                  | 31.1                  | 28.5                  | 26.8                  | 25.7                  | 24.2                  | 22.0                  | 17.8                  | 24.0                  |    |
| 26.0                  | 28.9                  | 27.0                  | 25.6                  | 24.6                  | 23.2                  | 21.1                  | 16.9                  | 26.0                  |    |
| 28.0                  | 26.5                  | 25.2                  | 24.5                  | 23.6                  | 22.3                  | 20.1                  | 16.0                  | 28.0                  |    |
| 30.0                  | 23.9                  | 23.6                  | 23.3                  | 22.6                  | 21.1                  | 19.1                  | 15.3                  | 30.0                  |    |
| 32.0                  | 21.8                  | 21.7                  | 21.6                  | 21.5                  | 19.9                  | 18.1                  | 14.5                  | 32.0                  |    |
| 34.0                  | 19.9                  | 19.9                  | 19.7                  | 19.7                  | 18.7                  | 17.1                  | 13.8                  | 34.0                  |    |
| 36.0                  | 18.3                  | 18.3                  | 18.2                  | 18.1                  | 17.7                  | 16.1                  | 13.1                  | 36.0                  |    |
| 38.0                  | 16.9                  | 16.8                  | 16.7                  | 16.7                  | 16.5                  | 15.1                  | 12.5                  | 38.0                  |    |
| 40.0                  | 15.6                  | 15.6                  | 15.4                  | 15.4                  | 15.4                  | 14.2                  | 11.8                  | 40.0                  |    |
| 42.0                  | 14.5                  | 14.5                  | 14.3                  | 14.3                  | 14.3                  | 13.4                  | 11.2                  | 42.0                  |    |
| 44.0                  | 13.4                  | 13.4                  | 13.2                  | 13.2                  | 13.2                  | 12.5                  | 10.7                  | 44.0                  |    |
| 46.0                  | 12.5                  | 12.5                  | 12.3                  | 12.3                  | 12.2                  | 11.8                  | 10.2                  | 46.0                  |    |
| 48.0                  | 11.6                  | 11.5                  | 11.4                  | 11.4                  | 11.3                  | 11.1                  | 9.8                   | 48.0                  |    |
| 50.0                  | 10.7                  | 10.7                  | 10.6                  | 10.5                  | 10.5                  | 10.3                  | 9.4                   | 50.0                  |    |
| 52.0                  | 10.0                  | 10.0                  | 9.9                   | 9.8                   | 9.8                   | 9.6                   | 8.9                   | 52.0                  |    |
| 54.0                  | 9.3                   | 9.3                   | 9.1                   | 9.1                   | 9.0                   | 9.0                   | 8.5                   | 54.0                  |    |
| 56.0                  | 8.6                   | 8.6                   | 8.5                   | 8.4                   | 8.4                   | 8.4                   | 7.8                   | 56.0                  |    |
| 58.0                  | 8.0                   | 8.0                   | 7.8                   | 7.8                   | 7.7                   | 7.7                   | 7.2                   | 58.0                  |    |
| 60.0                  | 7.4                   | 7.3                   | 7.2                   | 7.2                   | 7.1                   | 7.1                   | 6.7                   | 60.0                  |    |
| 62.0                  | 6.8                   | 6.7                   | 6.7                   | 6.6                   | 6.6                   | 6.6                   | 6.1                   | 62.0                  |    |
| 64.0                  | 6.3                   | 6.1                   | 6.1                   | 6.1                   | 6.0                   | 6.0                   | 5.6                   | 64.0                  |    |
| 66.0                  | 6.2/64.8m             | 5.6                   | 5.6                   | 5.6                   | 5.6                   | 5.6                   | 5.1                   | 66.0                  |    |
| 68.0                  |                       | 5.4/67.5m             | 5.3                   | 5.2                   | 5.2                   | 5.2                   | 4.6                   | 68.0                  |    |
| 70.0                  |                       |                       | 4.9                   | 4.8                   | 4.9                   | 4.9                   | 4.1                   | 70.0                  |    |
| 72.0                  |                       |                       | 4.9/70.1m             | 4.4                   | 4.4                   | 4.5                   | 3.6                   | 72.0                  |    |
| 74.0                  |                       |                       |                       | 4.3/72.8m             | 4.0                   | 4.0                   | 3.1                   | 74.0                  |    |
| 76.0                  |                       |                       |                       |                       | 3.8/75.4m             | 3.6                   | 2.6                   | 76.0                  |    |
| 78.0                  |                       |                       |                       |                       |                       | 3.2                   |                       | 78.0                  |    |
| 接地<br>前方自立時           | 23.0 t/m <sup>2</sup> | 24.5 t/m <sup>2</sup> | 26.1 t/m <sup>2</sup> | 28.9 t/m <sup>2</sup> | 30.2 t/m <sup>2</sup> | 32.1 t/m <sup>2</sup> | 33.8 t/m <sup>2</sup> | 前方自立時                 | 接地 |
| 作業時最大                 | 46.5 t/m <sup>2</sup> | 46.5 t/m <sup>2</sup> | 46.4 t/m <sup>2</sup> | 48.6 t/m <sup>2</sup> | 48.4 t/m <sup>2</sup> | 49.1 t/m <sup>2</sup> | 44.9 t/m <sup>2</sup> | 作業時最大                 | 接地 |

※表中の大線で囲まれた部分は、ブーム等の強度によって定められた値です。

## ▶ ロングブーム定格総荷重表

(主フックつり / 補助シーブ付き / ボールフック付き)

(単位：t)

| ブーム長さ<br>作業<br>半径 (m) | 73.2                  | 76.2                  | 79.2                  | 82.3                  | 85.3                  | 88.4                  | ブーム長さ<br>作業<br>半径 (m) |    |
|-----------------------|-----------------------|-----------------------|-----------------------|-----------------------|-----------------------|-----------------------|-----------------------|----|
| 14.4                  | 38.2                  | 35.4/15.0m            | 31.9/15.5m            |                       |                       |                       | 14.4                  |    |
| 16.0                  | 38.2                  | 34.4                  | 31.3                  | 30.6                  | 24.2/16.5m            | 24.2/17.1m            | 16.0                  |    |
| 18.0                  | 36.7                  | 32.5                  | 29.8                  | 28.9                  | 24.2                  | 24.2                  | 18.0                  |    |
| 20.0                  | 34.6                  | 30.9                  | 28.3                  | 27.4                  | 24.2                  | 23.3                  | 20.0                  |    |
| 22.0                  | 32.5                  | 29.5                  | 27.1                  | 26.1                  | 24.2                  | 22.2                  | 22.0                  |    |
| 24.0                  | 30.3                  | 27.7                  | 26.0                  | 24.9                  | 23.4                  | 21.2                  | 24.0                  |    |
| 26.0                  | 28.1                  | 26.2                  | 24.8                  | 23.8                  | 22.4                  | 20.3                  | 26.0                  |    |
| 28.0                  | 25.7                  | 24.4                  | 23.7                  | 22.8                  | 21.5                  | 19.3                  | 28.0                  |    |
| 30.0                  | 23.1                  | 22.8                  | 22.5                  | 21.8                  | 20.3                  | 18.3                  | 30.0                  |    |
| 32.0                  | 21.0                  | 20.9                  | 20.8                  | 20.7                  | 19.1                  | 17.3                  | 32.0                  |    |
| 34.0                  | 19.1                  | 19.1                  | 18.9                  | 18.9                  | 17.9                  | 16.3                  | 34.0                  |    |
| 36.0                  | 17.5                  | 17.5                  | 17.4                  | 17.3                  | 16.9                  | 15.3                  | 36.0                  |    |
| 38.0                  | 16.1                  | 16.0                  | 15.9                  | 15.9                  | 15.7                  | 14.3                  | 38.0                  |    |
| 40.0                  | 14.8                  | 14.8                  | 14.6                  | 14.6                  | 14.6                  | 13.4                  | 40.0                  |    |
| 42.0                  | 13.7                  | 13.7                  | 13.5                  | 13.5                  | 13.5                  | 12.6                  | 42.0                  |    |
| 44.0                  | 12.6                  | 12.6                  | 12.4                  | 12.4                  | 12.4                  | 11.7                  | 44.0                  |    |
| 46.0                  | 11.7                  | 11.7                  | 11.5                  | 11.5                  | 11.4                  | 11.0                  | 46.0                  |    |
| 48.0                  | 10.8                  | 10.7                  | 10.6                  | 10.6                  | 10.5                  | 10.3                  | 48.0                  |    |
| 50.0                  | 9.9                   | 9.9                   | 9.8                   | 9.7                   | 9.7                   | 9.5                   | 50.0                  |    |
| 52.0                  | 9.2                   | 9.2                   | 9.1                   | 9.0                   | 9.0                   | 8.8                   | 52.0                  |    |
| 54.0                  | 8.5                   | 8.5                   | 8.3                   | 8.3                   | 8.2                   | 8.2                   | 54.0                  |    |
| 56.0                  | 7.8                   | 7.8                   | 7.7                   | 7.6                   | 7.6                   | 7.6                   | 56.0                  |    |
| 58.0                  | 7.2                   | 7.2                   | 7.0                   | 7.0                   | 6.9                   | 6.9                   | 58.0                  |    |
| 60.0                  | 6.6                   | 6.5                   | 6.4                   | 6.4                   | 6.3                   | 6.3                   | 60.0                  |    |
| 62.0                  | 6.0                   | 5.9                   | 5.9                   | 5.8                   | 5.8                   | 5.8                   | 62.0                  |    |
| 64.0                  | 5.5                   | 5.3                   | 5.3                   | 5.3                   | 5.2                   | 5.2                   | 64.0                  |    |
| 66.0                  | 5.4/64.8m             | 4.8                   | 4.8                   | 4.8                   | 4.8                   | 4.8                   | 66.0                  |    |
| 68.0                  |                       | 4.6/67.5m             | 4.5                   | 4.4                   | 4.4                   | 4.4                   | 68.0                  |    |
| 70.0                  |                       |                       | 4.1                   | 4.0                   | 4.1                   | 4.1                   | 70.0                  |    |
| 72.0                  |                       |                       | 4.1/70.1m             | 3.6                   | 3.6                   | 3.7                   | 72.0                  |    |
| 74.0                  |                       |                       |                       | 3.5/72.8m             | 3.2                   | 3.2                   | 74.0                  |    |
| 76.0                  |                       |                       |                       |                       | 3.0/75.4m             | 2.8                   | 76.0                  |    |
| 78.0                  |                       |                       |                       |                       |                       | 2.4                   | 78.0                  |    |
| 接地<br>前方自立時           | 23.0 t/m <sup>2</sup> | 24.6 t/m <sup>2</sup> | 26.1 t/m <sup>2</sup> | 28.9 t/m <sup>2</sup> | 30.2 t/m <sup>2</sup> | 32.1 t/m <sup>2</sup> | 前方自立時                 | 接地 |
| 作業時最大                 | 46.5 t/m <sup>2</sup> | 46.5 t/m <sup>2</sup> | 46.4 t/m <sup>2</sup> | 48.5 t/m <sup>2</sup> | 48.4 t/m <sup>2</sup> | 49.1 t/m <sup>2</sup> | 作業時最大                 | 接地 |

※表中の大線で囲まれた部分は、ブーム等の強度によって定められた値です。

▶ ロング補助シーブ定格総荷重表

(65t フック装着 / ボールフックぶり)

(単位：t)

| ブーム長さ<br>作業<br>半径 (m) | 73.2           | 76.2                                           | 79.2                                           | 82.3                                           | 85.3                                           | 88.4                                           | ブーム長さ<br>作業<br>半径 (m)                          |                |             |
|-----------------------|----------------|------------------------------------------------|------------------------------------------------|------------------------------------------------|------------------------------------------------|------------------------------------------------|------------------------------------------------|----------------|-------------|
| 14.4                  | 13.5/15.1m     | 13.5/15.6m                                     |                                                |                                                |                                                |                                                | 14.4                                           |                |             |
| 16.0                  | 13.5           | 13.5                                           | 13.5/16.1m                                     | 13.5/16.7m                                     | 13.5/17.2m                                     | 13.5/17.7m                                     | 16.0                                           |                |             |
| 18.0                  | 13.5           | 13.5                                           | 13.5                                           | 13.5                                           | 13.5                                           | 13.5                                           | 18.0                                           |                |             |
| 20.0                  | 13.5           | 13.5                                           | 13.5                                           | 13.5                                           | 13.5                                           | 13.5                                           | 20.0                                           |                |             |
| 22.0                  | 13.5           | 13.5                                           | 13.5                                           | 13.5                                           | 13.5                                           | 13.5                                           | 22.0                                           |                |             |
| 24.0                  | 13.5           | 13.5                                           | 13.5                                           | 13.5                                           | 13.5                                           | 13.5                                           | 24.0                                           |                |             |
| 26.0                  | 13.5           | 13.5                                           | 13.5                                           | 13.5                                           | 13.5                                           | 13.5                                           | 26.0                                           |                |             |
| 28.0                  | 13.5           | 13.5                                           | 13.5                                           | 13.5                                           | 13.5                                           | 13.5                                           | 28.0                                           |                |             |
| 30.0                  | 13.5           | 13.5                                           | 13.5                                           | 13.5                                           | 13.5                                           | 13.5                                           | 30.0                                           |                |             |
| 32.0                  | 13.5           | 13.5                                           | 13.5                                           | 13.5                                           | 13.5                                           | 13.5                                           | 32.0                                           |                |             |
| 34.0                  | 13.5           | 13.5                                           | 13.5                                           | 13.5                                           | 13.5                                           | 13.5                                           | 34.0                                           |                |             |
| 36.0                  | 13.5           | 13.5                                           | 13.5                                           | 13.5                                           | 13.5                                           | 13.5                                           | 36.0                                           |                |             |
| 38.0                  | 13.5           | 13.5                                           | 13.5                                           | 13.5                                           | 13.5                                           | 13.3                                           | 38.0                                           |                |             |
| 40.0                  | 13.5           | 13.5                                           | 13.5                                           | 13.5                                           | 13.5                                           | 12.4                                           | 40.0                                           |                |             |
| 42.0                  | 12.7           | 12.7                                           | 12.5                                           | 12.5                                           | 12.5                                           | 11.6                                           | 42.0                                           |                |             |
| 44.0                  | 11.6           | 11.6                                           | 11.4                                           | 11.4                                           | 11.4                                           | 10.7                                           | 44.0                                           |                |             |
| 46.0                  | 10.7           | 10.7                                           | 10.5                                           | 10.5                                           | 10.4                                           | 10.0                                           | 46.0                                           |                |             |
| 48.0                  | 9.8            | 9.7                                            | 9.6                                            | 9.6                                            | 9.5                                            | 9.3                                            | 48.0                                           |                |             |
| 50.0                  | 8.9            | 8.9                                            | 8.8                                            | 8.7                                            | 8.7                                            | 8.5                                            | 50.0                                           |                |             |
| 52.0                  | 8.2            | 8.2                                            | 8.1                                            | 8.0                                            | 8.0                                            | 7.8                                            | 52.0                                           |                |             |
| 54.0                  | 7.5            | 7.5                                            | 7.3                                            | 7.3                                            | 7.2                                            | 7.2                                            | 54.0                                           |                |             |
| 56.0                  | 6.8            | 6.8                                            | 6.7                                            | 6.6                                            | 6.6                                            | 6.6                                            | 56.0                                           |                |             |
| 58.0                  | 6.2            | 6.2                                            | 6.0                                            | 6.0                                            | 5.9                                            | 5.9                                            | 58.0                                           |                |             |
| 60.0                  | 5.6            | 5.5                                            | 5.4                                            | 5.4                                            | 5.3                                            | 5.3                                            | 60.0                                           |                |             |
| 62.0                  | 5.0            | 4.9                                            | 4.9                                            | 4.8                                            | 4.8                                            | 4.8                                            | 62.0                                           |                |             |
| 64.0                  | 4.5            | 4.3                                            | 4.3                                            | 4.3                                            | 4.2                                            | 4.2                                            | 64.0                                           |                |             |
| 66.0                  | 4.0            | 3.8                                            | 3.8                                            | 3.8                                            | 3.8                                            | 3.8                                            | 66.0                                           |                |             |
| 68.0                  | 4.0/66.2m      | 3.3                                            | 3.5                                            | 3.4                                            | 3.4                                            | 3.4                                            | 68.0                                           |                |             |
| 70.0                  |                | 3.1/68.9m                                      | 3.1                                            | 3.0                                            | 3.1                                            | 3.1                                            | 70.0                                           |                |             |
| 72.0                  |                |                                                | 2.8/71.5m                                      | 2.6                                            | 2.6                                            | 2.7                                            | 72.0                                           |                |             |
| 74.0                  |                |                                                |                                                | 2.2                                            | 2.2                                            | 2.2                                            | 74.0                                           |                |             |
| 76.0                  |                |                                                |                                                | 2.2/74.2m                                      |                                                |                                                | 76.0                                           |                |             |
| 接<br>地<br>圧           | 前方自立時<br>作業時最大 | 23.0 t/m <sup>2</sup><br>49.2 t/m <sup>2</sup> | 24.6 t/m <sup>2</sup><br>49.5 t/m <sup>2</sup> | 26.1 t/m <sup>2</sup><br>50.0 t/m <sup>2</sup> | 28.9 t/m <sup>2</sup><br>52.1 t/m <sup>2</sup> | 30.2 t/m <sup>2</sup><br>52.3 t/m <sup>2</sup> | 32.1 t/m <sup>2</sup><br>53.3 t/m <sup>2</sup> | 前方自立時<br>作業時最大 | 接<br>地<br>圧 |

※表中の太線で囲まれた部分は、ブーム等の強度によって定められた値です。

▶ ロング補助シーブ定格総荷重表

(35t フック装着 / ボールフックぶり)

(単位：t)

| ブーム長さ<br>作業<br>半径 (m) | 73.2           | 76.2                                           | 79.2                                           | 82.3                                           | 85.3                                           | 88.4                                           | ブーム長さ<br>作業<br>半径 (m)                          |                |             |
|-----------------------|----------------|------------------------------------------------|------------------------------------------------|------------------------------------------------|------------------------------------------------|------------------------------------------------|------------------------------------------------|----------------|-------------|
| 14.4                  | 13.5/15.1m     | 13.5/15.6m                                     |                                                |                                                |                                                |                                                | 14.4                                           |                |             |
| 16.0                  | 13.5           | 13.5                                           | 13.5/16.1m                                     | 13.5/16.7m                                     | 13.5/17.2m                                     | 13.5/17.7m                                     | 16.0                                           |                |             |
| 18.0                  | 13.5           | 13.5                                           | 13.5                                           | 13.5                                           | 13.5                                           | 13.5                                           | 18.0                                           |                |             |
| 20.0                  | 13.5           | 13.5                                           | 13.5                                           | 13.5                                           | 13.5                                           | 13.5                                           | 20.0                                           |                |             |
| 22.0                  | 13.5           | 13.5                                           | 13.5                                           | 13.5                                           | 13.5                                           | 13.5                                           | 22.0                                           |                |             |
| 24.0                  | 13.5           | 13.5                                           | 13.5                                           | 13.5                                           | 13.5                                           | 13.5                                           | 24.0                                           |                |             |
| 26.0                  | 13.5           | 13.5                                           | 13.5                                           | 13.5                                           | 13.5                                           | 13.5                                           | 26.0                                           |                |             |
| 28.0                  | 13.5           | 13.5                                           | 13.5                                           | 13.5                                           | 13.5                                           | 13.5                                           | 28.0                                           |                |             |
| 30.0                  | 13.5           | 13.5                                           | 13.5                                           | 13.5                                           | 13.5                                           | 13.5                                           | 30.0                                           |                |             |
| 32.0                  | 13.5           | 13.5                                           | 13.5                                           | 13.5                                           | 13.5                                           | 13.5                                           | 32.0                                           |                |             |
| 34.0                  | 13.5           | 13.5                                           | 13.5                                           | 13.5                                           | 13.5                                           | 13.5                                           | 34.0                                           |                |             |
| 36.0                  | 13.5           | 13.5                                           | 13.5                                           | 13.5                                           | 13.5                                           | 13.5                                           | 36.0                                           |                |             |
| 38.0                  | 13.5           | 13.5                                           | 13.5                                           | 13.5                                           | 13.5                                           | 13.5                                           | 38.0                                           |                |             |
| 40.0                  | 13.5           | 13.5                                           | 13.5                                           | 13.5                                           | 13.5                                           | 12.7                                           | 40.0                                           |                |             |
| 42.0                  | 13.0           | 13.0                                           | 12.8                                           | 12.8                                           | 12.8                                           | 11.9                                           | 42.0                                           |                |             |
| 44.0                  | 11.9           | 11.9                                           | 11.7                                           | 11.7                                           | 11.7                                           | 11.0                                           | 44.0                                           |                |             |
| 46.0                  | 11.0           | 11.0                                           | 10.8                                           | 10.8                                           | 10.7                                           | 10.3                                           | 46.0                                           |                |             |
| 48.0                  | 10.1           | 10.0                                           | 9.9                                            | 9.9                                            | 9.8                                            | 9.6                                            | 48.0                                           |                |             |
| 50.0                  | 9.2            | 9.2                                            | 9.1                                            | 9.0                                            | 9.0                                            | 8.8                                            | 50.0                                           |                |             |
| 52.0                  | 8.5            | 8.5                                            | 8.4                                            | 8.3                                            | 8.3                                            | 8.1                                            | 52.0                                           |                |             |
| 54.0                  | 7.8            | 7.8                                            | 7.6                                            | 7.6                                            | 7.5                                            | 7.5                                            | 54.0                                           |                |             |
| 56.0                  | 7.1            | 7.1                                            | 7.0                                            | 6.9                                            | 6.9                                            | 6.9                                            | 56.0                                           |                |             |
| 58.0                  | 6.5            | 6.5                                            | 6.3                                            | 6.3                                            | 6.2                                            | 6.2                                            | 58.0                                           |                |             |
| 60.0                  | 5.9            | 5.8                                            | 5.7                                            | 5.7                                            | 5.6                                            | 5.6                                            | 60.0                                           |                |             |
| 62.0                  | 5.3            | 5.2                                            | 5.2                                            | 5.1                                            | 5.1                                            | 5.1                                            | 62.0                                           |                |             |
| 64.0                  | 4.8            | 4.6                                            | 4.6                                            | 4.6                                            | 4.5                                            | 4.5                                            | 64.0                                           |                |             |
| 66.0                  | 4.3            | 4.1                                            | 4.1                                            | 4.1                                            | 4.1                                            | 4.1                                            | 66.0                                           |                |             |
| 68.0                  | 4.3/66.2m      | 3.6                                            | 3.8                                            | 3.7                                            | 3.7                                            | 3.7                                            | 68.0                                           |                |             |
| 70.0                  |                | 3.4/68.9m                                      | 3.4                                            | 3.3                                            | 3.4                                            | 3.4                                            | 70.0                                           |                |             |
| 72.0                  |                |                                                | 3.1/71.5m                                      | 2.9                                            | 2.9                                            | 3.0                                            | 72.0                                           |                |             |
| 74.0                  |                |                                                |                                                | 2.5                                            | 2.5                                            | 2.5                                            | 74.0                                           |                |             |
| 76.0                  |                |                                                |                                                | 2.5/74.2m                                      | 2.3/75.4m                                      |                                                | 76.0                                           |                |             |
| 接<br>地<br>圧           | 前方自立時<br>作業時最大 | 23.0 t/m <sup>2</sup><br>48.9 t/m <sup>2</sup> | 24.6 t/m <sup>2</sup><br>49.2 t/m <sup>2</sup> | 26.1 t/m <sup>2</sup><br>49.6 t/m <sup>2</sup> | 28.9 t/m <sup>2</sup><br>51.7 t/m <sup>2</sup> | 30.2 t/m <sup>2</sup><br>51.9 t/m <sup>2</sup> | 32.1 t/m <sup>2</sup><br>52.8 t/m <sup>2</sup> | 前方自立時<br>作業時最大 | 接<br>地<br>圧 |

※表中の太線で囲まれた部分は、ブーム等の強度によって定められた値です。

## ▶ ロング補助シーブ定格総荷重表

(主ブームにフックなし / ボールフック付き)

(単位：t)

| 作業半径 (m) | ブーム長さ (m)      |                                                |                                                |                                                |                                                |                                                | ブーム長さ (m)<br>作業半径 (m)                          |                |     |
|----------|----------------|------------------------------------------------|------------------------------------------------|------------------------------------------------|------------------------------------------------|------------------------------------------------|------------------------------------------------|----------------|-----|
|          | 73.2           | 76.2                                           | 79.2                                           | 82.3                                           | 85.3                                           | 88.4                                           |                                                |                |     |
| 14.4     | 13.5/15.1m     | 13.5/15.6m                                     |                                                |                                                |                                                |                                                | 14.4                                           |                |     |
| 16.0     | 13.5           | 13.5                                           | 13.5/16.1m                                     | 13.5/16.7m                                     | 13.5/17.2m                                     | 13.5/17.7m                                     | 16.0                                           |                |     |
| 18.0     | 13.5           | 13.5                                           | 13.5                                           | 13.5                                           | 13.5                                           | 13.5                                           | 18.0                                           |                |     |
| 20.0     | 13.5           | 13.5                                           | 13.5                                           | 13.5                                           | 13.5                                           | 13.5                                           | 20.0                                           |                |     |
| 22.0     | 13.5           | 13.5                                           | 13.5                                           | 13.5                                           | 13.5                                           | 13.5                                           | 22.0                                           |                |     |
| 24.0     | 13.5           | 13.5                                           | 13.5                                           | 13.5                                           | 13.5                                           | 13.5                                           | 24.0                                           |                |     |
| 26.0     | 13.5           | 13.5                                           | 13.5                                           | 13.5                                           | 13.5                                           | 13.5                                           | 26.0                                           |                |     |
| 28.0     | 13.5           | 13.5                                           | 13.5                                           | 13.5                                           | 13.5                                           | 13.5                                           | 28.0                                           |                |     |
| 30.0     | 13.5           | 13.5                                           | 13.5                                           | 13.5                                           | 13.5                                           | 13.5                                           | 30.0                                           |                |     |
| 32.0     | 13.5           | 13.5                                           | 13.5                                           | 13.5                                           | 13.5                                           | 13.5                                           | 32.0                                           |                |     |
| 34.0     | 13.5           | 13.5                                           | 13.5                                           | 13.5                                           | 13.5                                           | 13.5                                           | 34.0                                           |                |     |
| 36.0     | 13.5           | 13.5                                           | 13.5                                           | 13.5                                           | 13.5                                           | 13.5                                           | 36.0                                           |                |     |
| 38.0     | 13.5           | 13.5                                           | 13.5                                           | 13.5                                           | 13.5                                           | 13.5                                           | 38.0                                           |                |     |
| 40.0     | 13.5           | 13.5                                           | 13.5                                           | 13.5                                           | 13.5                                           | 13.5                                           | 40.0                                           |                |     |
| 42.0     | 13.5           | 13.5                                           | 13.5                                           | 13.5                                           | 13.5                                           | 13.1                                           | 42.0                                           |                |     |
| 44.0     | 13.1           | 13.1                                           | 12.9                                           | 12.9                                           | 12.9                                           | 12.2                                           | 44.0                                           |                |     |
| 46.0     | 12.2           | 12.2                                           | 12.0                                           | 12.0                                           | 11.9                                           | 11.5                                           | 46.0                                           |                |     |
| 48.0     | 11.3           | 11.2                                           | 11.1                                           | 11.1                                           | 11.0                                           | 10.8                                           | 48.0                                           |                |     |
| 50.0     | 10.4           | 10.4                                           | 10.3                                           | 10.2                                           | 10.2                                           | 10.0                                           | 50.0                                           |                |     |
| 52.0     | 9.7            | 9.7                                            | 9.6                                            | 9.5                                            | 9.5                                            | 9.3                                            | 52.0                                           |                |     |
| 54.0     | 9.0            | 9.0                                            | 8.8                                            | 8.8                                            | 8.7                                            | 8.7                                            | 54.0                                           |                |     |
| 56.0     | 8.3            | 8.3                                            | 8.2                                            | 8.1                                            | 8.1                                            | 8.1                                            | 56.0                                           |                |     |
| 58.0     | 7.7            | 7.7                                            | 7.5                                            | 7.5                                            | 7.4                                            | 7.4                                            | 58.0                                           |                |     |
| 60.0     | 7.1            | 7.0                                            | 6.9                                            | 6.9                                            | 6.8                                            | 6.8                                            | 60.0                                           |                |     |
| 62.0     | 6.5            | 6.4                                            | 6.4                                            | 6.3                                            | 6.3                                            | 6.3                                            | 62.0                                           |                |     |
| 64.0     | 6.0            | 5.8                                            | 5.8                                            | 5.8                                            | 5.7                                            | 5.7                                            | 64.0                                           |                |     |
| 66.0     | 5.5            | 5.3                                            | 5.3                                            | 5.3                                            | 5.3                                            | 5.3                                            | 66.0                                           |                |     |
| 68.0     | 5.5/66.2m      | 4.8                                            | 5.0                                            | 4.9                                            | 4.9                                            | 4.9                                            | 68.0                                           |                |     |
| 70.0     |                | 4.6/68.9m                                      | 4.6                                            | 4.5                                            | 4.6                                            | 4.6                                            | 70.0                                           |                |     |
| 72.0     |                |                                                | 4.3/71.5m                                      | 4.1                                            | 4.1                                            | 4.2                                            | 72.0                                           |                |     |
| 74.0     |                |                                                |                                                | 3.7                                            | 3.7                                            | 3.7                                            | 74.0                                           |                |     |
| 76.0     |                |                                                |                                                | 3.7/74.2m                                      | 3.3                                            | 3.3                                            | 76.0                                           |                |     |
| 78.0     |                |                                                |                                                |                                                | 3.1/76.8m                                      | 2.9                                            | 78.0                                           |                |     |
| 80.0     |                |                                                |                                                |                                                |                                                | 2.6/79.4m                                      | 80.0                                           |                |     |
| 接地圧      | 前方自立時<br>作業時最大 | 23.0 t/m <sup>2</sup><br>49.2 t/m <sup>2</sup> | 24.6 t/m <sup>2</sup><br>49.5 t/m <sup>2</sup> | 26.1 t/m <sup>2</sup><br>50.0 t/m <sup>2</sup> | 28.9 t/m <sup>2</sup><br>52.1 t/m <sup>2</sup> | 30.2 t/m <sup>2</sup><br>52.3 t/m <sup>2</sup> | 32.1 t/m <sup>2</sup><br>53.3 t/m <sup>2</sup> | 前方自立時<br>作業時最大 | 接地圧 |

※表中の太線で囲まれた部分は、ブーム等の強度によって定められた値です。

## ▶ ロングブーム定格総荷重表

(72.0t カウンタウエイト / カーボディウエイトなし、主フック付き / 補助シーブなし / ボールフックなし) (オプション)

(単位：t)

| 作業半径 (m) | ブーム長さ (m)      |                                                |                                                |                                                |                                                |                                                |                                                | ブーム長さ (m)<br>作業半径 (m)                          |                |     |
|----------|----------------|------------------------------------------------|------------------------------------------------|------------------------------------------------|------------------------------------------------|------------------------------------------------|------------------------------------------------|------------------------------------------------|----------------|-----|
|          | 73.2           | 76.2                                           | 79.2                                           | 82.3                                           | 85.3                                           | 88.4                                           | 91.4                                           |                                                |                |     |
| 14.4     | 37.5           | 34.5/15.0m                                     | 31.3/15.5m                                     |                                                |                                                |                                                |                                                | 14.4                                           |                |     |
| 16.0     | 36.0           | 33.5                                           | 30.8                                           | 31.2                                           | 25.0/16.6m                                     | 23.8/17.1m                                     | 20.9/17.6m                                     | 16.0                                           |                |     |
| 18.0     | 34.4           | 31.9                                           | 29.1                                           | 29.6                                           | 25.0                                           | 23.2                                           | 20.7                                           | 18.0                                           |                |     |
| 20.0     | 31.0           | 30.4                                           | 27.7                                           | 28.2                                           | 24.9                                           | 22.1                                           | 19.6                                           | 20.0                                           |                |     |
| 22.0     | 26.9           | 26.9                                           | 26.3                                           | 26.6                                           | 23.8                                           | 21.0                                           | 18.6                                           | 22.0                                           |                |     |
| 24.0     | 23.6           | 23.6                                           | 23.6                                           | 23.3                                           | 22.9                                           | 20.1                                           | 17.8                                           | 24.0                                           |                |     |
| 26.0     | 20.9           | 20.9                                           | 20.8                                           | 20.6                                           | 20.9                                           | 19.3                                           | 16.9                                           | 26.0                                           |                |     |
| 28.0     | 18.6           | 18.6                                           | 18.6                                           | 18.3                                           | 18.6                                           | 18.5                                           | 16.0                                           | 28.0                                           |                |     |
| 30.0     | 16.7           | 16.7                                           | 16.6                                           | 16.4                                           | 16.6                                           | 16.6                                           | 15.3                                           | 30.0                                           |                |     |
| 32.0     | 15.0           | 15.0                                           | 15.0                                           | 14.7                                           | 15.0                                           | 14.9                                           | 14.5                                           | 32.0                                           |                |     |
| 34.0     | 13.6           | 13.6                                           | 13.5                                           | 13.3                                           | 13.5                                           | 13.5                                           | 13.5                                           | 34.0                                           |                |     |
| 36.0     | 12.3           | 12.3                                           | 12.3                                           | 12.0                                           | 12.3                                           | 12.2                                           | 12.2                                           | 36.0                                           |                |     |
| 38.0     | 11.2           | 11.2                                           | 11.2                                           | 10.9                                           | 11.1                                           | 11.1                                           | 11.1                                           | 38.0                                           |                |     |
| 40.0     | 10.2           | 10.2                                           | 10.2                                           | 9.9                                            | 10.1                                           | 10.1                                           | 10.1                                           | 40.0                                           |                |     |
| 42.0     | 9.4            | 9.3                                            | 9.3                                            | 9.0                                            | 9.2                                            | 9.2                                            | 9.2                                            | 42.0                                           |                |     |
| 44.0     | 8.6            | 8.5                                            | 8.5                                            | 8.2                                            | 8.4                                            | 8.4                                            | 8.4                                            | 44.0                                           |                |     |
| 46.0     | 7.8            | 7.8                                            | 7.7                                            | 7.5                                            | 7.7                                            | 7.7                                            | 7.7                                            | 46.0                                           |                |     |
| 48.0     | 7.2            | 7.1                                            | 7.1                                            | 6.8                                            | 7.0                                            | 7.0                                            | 7.0                                            | 48.0                                           |                |     |
| 50.0     | 6.6            | 6.5                                            | 6.5                                            | 6.2                                            | 6.4                                            | 6.4                                            | 6.4                                            | 50.0                                           |                |     |
| 52.0     | 6.0            | 6.0                                            | 5.9                                            | 5.7                                            | 5.9                                            | 5.8                                            | 5.8                                            | 52.0                                           |                |     |
| 54.0     | 5.5            | 5.5                                            | 5.4                                            | 5.1                                            | 5.3                                            | 5.3                                            | 5.3                                            | 54.0                                           |                |     |
| 56.0     | 5.0            | 4.9                                            | 4.9                                            | 4.6                                            | 4.8                                            | 4.7                                            | 4.7                                            | 56.0                                           |                |     |
| 58.0     | 4.5            | 4.5                                            | 4.4                                            | 4.1                                            | 4.3                                            | 4.2                                            | 4.2                                            | 58.0                                           |                |     |
| 60.0     | 4.1            | 4.0                                            | 4.0                                            | 3.6                                            | 3.8                                            | 3.8                                            | 3.8                                            | 60.0                                           |                |     |
| 62.0     | 3.7            | 3.6                                            | 3.5                                            | 3.2                                            | 3.4                                            | 3.3                                            | 3.3                                            | 62.0                                           |                |     |
| 64.0     | 3.3            | 3.2                                            | 3.2                                            | 2.8                                            | 3.0                                            | 2.9                                            | 2.9                                            | 64.0                                           |                |     |
| 66.0     |                | 2.9                                            | 2.8                                            | 2.5                                            | 2.7                                            | 2.6                                            | 2.6                                            | 66.0                                           |                |     |
| 68.0     |                | 2.6/67.5m                                      | 2.5                                            |                                                |                                                |                                                |                                                | 68.0                                           |                |     |
| 接地圧      | 前方自立時<br>作業時最大 | 29.1 t/m <sup>2</sup><br>47.1 t/m <sup>2</sup> | 31.9 t/m <sup>2</sup><br>47.6 t/m <sup>2</sup> | 35.4 t/m <sup>2</sup><br>47.7 t/m <sup>2</sup> | 43.9 t/m <sup>2</sup><br>47.4 t/m <sup>2</sup> | 49.1 t/m <sup>2</sup><br>49.2 t/m <sup>2</sup> | 59.0 t/m <sup>2</sup><br>48.9 t/m <sup>2</sup> | 69.5 t/m <sup>2</sup><br>48.6 t/m <sup>2</sup> | 前方自立時<br>作業時最大 | 接地圧 |

※表中の太線で囲まれた部分は、ブーム等の強度によって定められた値です。



## ▶ ロングブーム定格総荷重表

(72.0t カウンタウエイト / カーボディウエイトなし、主フックぶり / 補助シーブ付き / ボールフック付き) (オプション)

(単位：t)

| ブーム長さ<br>作業<br>半径 (m) | 73.2           | 76.2                                           | 79.2                                           | 82.3                                           | 85.3                                           | 88.4                                           | ブーム長さ<br>作業<br>半径 (m)                          |                |         |
|-----------------------|----------------|------------------------------------------------|------------------------------------------------|------------------------------------------------|------------------------------------------------|------------------------------------------------|------------------------------------------------|----------------|---------|
| 14.4                  | 36.7           | 33.7/15.0m                                     | 30.5/15.5m                                     |                                                |                                                |                                                | 14.4                                           |                |         |
| 16.0                  | 35.2           | 32.7                                           | 30.0                                           | 30.4                                           | 24.2/16.6m                                     | 23.0/17.1m                                     | 16.0                                           |                |         |
| 18.0                  | 33.6           | 31.1                                           | 28.3                                           | 28.8                                           | 24.2                                           | 22.4                                           | 18.0                                           |                |         |
| 20.0                  | 30.2           | 29.6                                           | 26.9                                           | 27.4                                           | 24.1                                           | 21.3                                           | 20.0                                           |                |         |
| 22.0                  | 26.1           | 26.1                                           | 25.5                                           | 25.8                                           | 23.0                                           | 20.2                                           | 22.0                                           |                |         |
| 24.0                  | 22.8           | 22.8                                           | 22.8                                           | 22.5                                           | 22.1                                           | 19.3                                           | 24.0                                           |                |         |
| 26.0                  | 20.1           | 20.1                                           | 20.0                                           | 19.8                                           | 20.1                                           | 18.5                                           | 26.0                                           |                |         |
| 28.0                  | 17.8           | 17.8                                           | 17.8                                           | 17.5                                           | 17.8                                           | 17.7                                           | 28.0                                           |                |         |
| 30.0                  | 15.9           | 15.9                                           | 15.8                                           | 15.6                                           | 15.8                                           | 15.8                                           | 30.0                                           |                |         |
| 32.0                  | 14.2           | 14.2                                           | 14.2                                           | 13.9                                           | 14.2                                           | 14.1                                           | 32.0                                           |                |         |
| 34.0                  | 12.8           | 12.8                                           | 12.7                                           | 12.5                                           | 12.7                                           | 12.7                                           | 34.0                                           |                |         |
| 36.0                  | 11.5           | 11.5                                           | 11.5                                           | 11.2                                           | 11.5                                           | 11.4                                           | 36.0                                           |                |         |
| 38.0                  | 10.4           | 10.4                                           | 10.4                                           | 10.1                                           | 10.3                                           | 10.3                                           | 38.0                                           |                |         |
| 40.0                  | 9.4            | 9.4                                            | 9.4                                            | 9.1                                            | 9.3                                            | 9.3                                            | 40.0                                           |                |         |
| 42.0                  | 8.6            | 8.5                                            | 8.5                                            | 8.2                                            | 8.4                                            | 8.4                                            | 42.0                                           |                |         |
| 44.0                  | 7.8            | 7.7                                            | 7.7                                            | 7.4                                            | 7.6                                            | 7.6                                            | 44.0                                           |                |         |
| 46.0                  | 7.0            | 7.0                                            | 6.9                                            | 6.7                                            | 6.9                                            | 6.9                                            | 46.0                                           |                |         |
| 48.0                  | 6.4            | 6.3                                            | 6.3                                            | 6.0                                            | 6.2                                            | 6.2                                            | 48.0                                           |                |         |
| 50.0                  | 5.8            | 5.7                                            | 5.7                                            | 5.4                                            | 5.6                                            | 5.6                                            | 50.0                                           |                |         |
| 52.0                  | 5.2            | 5.2                                            | 5.1                                            | 4.9                                            | 5.1                                            | 5.0                                            | 52.0                                           |                |         |
| 54.0                  | 4.7            | 4.7                                            | 4.6                                            | 4.3                                            | 4.5                                            | 4.5                                            | 54.0                                           |                |         |
| 56.0                  | 4.2            | 4.1                                            | 4.1                                            | 3.8                                            | 4.0                                            | 3.9                                            | 56.0                                           |                |         |
| 58.0                  | 3.7            | 3.7                                            | 3.6                                            | 3.3                                            | 3.5                                            | 3.4                                            | 58.0                                           |                |         |
| 60.0                  | 3.3            | 3.2                                            | 3.2                                            | 2.8                                            | 3.0                                            | 3.0                                            | 60.0                                           |                |         |
| 62.0                  | 2.9            | 2.8                                            | 2.7                                            | 2.4                                            | 2.6                                            | 2.5                                            | 62.0                                           |                |         |
| 64.0                  | 2.5            | 2.4                                            | 2.4                                            |                                                | 2.2                                            |                                                | 64.0                                           |                |         |
| 接地<br>圧               | 前方自立時<br>作業時最大 | 29.1 t/m <sup>2</sup><br>47.1 t/m <sup>2</sup> | 31.9 t/m <sup>2</sup><br>47.5 t/m <sup>2</sup> | 35.4 t/m <sup>2</sup><br>47.7 t/m <sup>2</sup> | 43.8 t/m <sup>2</sup><br>47.4 t/m <sup>2</sup> | 49.0 t/m <sup>2</sup><br>49.2 t/m <sup>2</sup> | 58.8 t/m <sup>2</sup><br>48.9 t/m <sup>2</sup> | 前方自立時<br>作業時最大 | 接地<br>圧 |

※表中の太線で囲まれた部分は、ブーム等の強度によって定められた値です。

## ▶ ロング補助シーブ定格総荷重表

(72.0t カウンタウエイト / カーボディウエイトなし、65t フック装着 / ボールフックぶり) (オプション)

(単位：t)

| ブーム長さ<br>作業<br>半径 (m) | 73.2           | 76.2                                           | 79.2                                           | 82.3                                           | 85.3                                           | 88.4                                           | ブーム長さ<br>作業<br>半径 (m)                          |                |         |
|-----------------------|----------------|------------------------------------------------|------------------------------------------------|------------------------------------------------|------------------------------------------------|------------------------------------------------|------------------------------------------------|----------------|---------|
| 14.4                  | 13.5/15.1m     | 13.5/15.6m                                     |                                                |                                                |                                                |                                                | 14.4                                           |                |         |
| 16.0                  | 13.5           | 13.5                                           | 13.5/16.1m                                     | 13.5/16.7m                                     | 13.5/17.2m                                     | 13.5/17.7m                                     | 16.0                                           |                |         |
| 18.0                  | 13.5           | 13.5                                           | 13.5                                           | 13.5                                           | 13.5                                           | 13.5                                           | 18.0                                           |                |         |
| 20.0                  | 13.5           | 13.5                                           | 13.5                                           | 13.5                                           | 13.5                                           | 13.5                                           | 20.0                                           |                |         |
| 22.0                  | 13.5           | 13.5                                           | 13.5                                           | 13.5                                           | 13.5                                           | 13.5                                           | 22.0                                           |                |         |
| 24.0                  | 13.5           | 13.5                                           | 13.5                                           | 13.5                                           | 13.5                                           | 13.5                                           | 24.0                                           |                |         |
| 26.0                  | 13.5           | 13.5                                           | 13.5                                           | 13.5                                           | 13.5                                           | 13.5                                           | 26.0                                           |                |         |
| 28.0                  | 13.5           | 13.5                                           | 13.5                                           | 13.5                                           | 13.5                                           | 13.5                                           | 28.0                                           |                |         |
| 30.0                  | 13.5           | 13.5                                           | 13.5                                           | 13.5                                           | 13.5                                           | 13.5                                           | 30.0                                           |                |         |
| 32.0                  | 13.2           | 13.2                                           | 13.2                                           | 12.9                                           | 13.2                                           | 13.1                                           | 32.0                                           |                |         |
| 34.0                  | 11.8           | 11.8                                           | 11.7                                           | 11.5                                           | 11.7                                           | 11.7                                           | 34.0                                           |                |         |
| 36.0                  | 10.5           | 10.5                                           | 10.5                                           | 10.2                                           | 10.5                                           | 10.4                                           | 36.0                                           |                |         |
| 38.0                  | 9.4            | 9.4                                            | 9.4                                            | 9.1                                            | 9.3                                            | 9.3                                            | 38.0                                           |                |         |
| 40.0                  | 8.4            | 8.4                                            | 8.4                                            | 8.1                                            | 8.3                                            | 8.3                                            | 40.0                                           |                |         |
| 42.0                  | 7.6            | 7.5                                            | 7.5                                            | 7.2                                            | 7.4                                            | 7.4                                            | 42.0                                           |                |         |
| 44.0                  | 6.8            | 6.7                                            | 6.7                                            | 6.4                                            | 6.6                                            | 6.6                                            | 44.0                                           |                |         |
| 46.0                  | 6.0            | 6.0                                            | 5.9                                            | 5.7                                            | 5.9                                            | 5.9                                            | 46.0                                           |                |         |
| 48.0                  | 5.4            | 5.3                                            | 5.3                                            | 5.0                                            | 5.2                                            | 5.2                                            | 48.0                                           |                |         |
| 50.0                  | 4.8            | 4.7                                            | 4.7                                            | 4.4                                            | 4.6                                            | 4.6                                            | 50.0                                           |                |         |
| 52.0                  | 4.2            | 4.2                                            | 4.1                                            | 3.9                                            | 4.1                                            | 4.0                                            | 52.0                                           |                |         |
| 54.0                  | 3.7            | 3.7                                            | 3.6                                            | 3.3                                            | 3.5                                            | 3.5                                            | 54.0                                           |                |         |
| 56.0                  | 3.2            | 3.1                                            | 3.1                                            | 2.8                                            | 3.0                                            | 2.9                                            | 56.0                                           |                |         |
| 58.0                  | 2.7            | 2.7                                            | 2.6                                            | 2.3                                            | 2.5                                            | 2.4                                            | 58.0                                           |                |         |
| 60.0                  | 2.3            | 2.2                                            | 2.2                                            |                                                |                                                |                                                | 60.0                                           |                |         |
| 接地<br>圧               | 前方自立時<br>作業時最大 | 29.1 t/m <sup>2</sup><br>51.8 t/m <sup>2</sup> | 31.9 t/m <sup>2</sup><br>51.2 t/m <sup>2</sup> | 35.4 t/m <sup>2</sup><br>51.6 t/m <sup>2</sup> | 43.8 t/m <sup>2</sup><br>51.0 t/m <sup>2</sup> | 49.0 t/m <sup>2</sup><br>52.7 t/m <sup>2</sup> | 58.8 t/m <sup>2</sup><br>52.4 t/m <sup>2</sup> | 前方自立時<br>作業時最大 | 接地<br>圧 |

※表中の太線で囲まれた部分は、ブーム等の強度によって定められた値です。

## ▶ ロング補助シーブ定格総荷重表

(72.0t カウンタウエイト / カーボディウエイトなし、35t フック装着 / ボールフックづくり) (オプション)

(単位：t)

| ブーム長さ<br>作業<br>半径 (m) | 73.2                  | 76.2                  | 79.2                  | 82.3                  | 85.3                  | 88.4                  | ブーム長さ<br>作業<br>半径 (m) |
|-----------------------|-----------------------|-----------------------|-----------------------|-----------------------|-----------------------|-----------------------|-----------------------|
| 14.4                  | 13.5/15.1m            | 13.5/15.6m            |                       |                       |                       |                       | 14.4                  |
| 16.0                  | 13.5                  | 13.5                  | 13.5/16.1m            | 13.5/16.7m            | 13.5/17.2m            | 13.5/17.7m            | 16.0                  |
| 18.0                  | 13.5                  | 13.5                  | 13.5                  | 13.5                  | 13.5                  | 13.5                  | 18.0                  |
| 20.0                  | 13.5                  | 13.5                  | 13.5                  | 13.5                  | 13.5                  | 13.5                  | 20.0                  |
| 22.0                  | 13.5                  | 13.5                  | 13.5                  | 13.5                  | 13.5                  | 13.5                  | 22.0                  |
| 24.0                  | 13.5                  | 13.5                  | 13.5                  | 13.5                  | 13.5                  | 13.5                  | 24.0                  |
| 26.0                  | 13.5                  | 13.5                  | 13.5                  | 13.5                  | 13.5                  | 13.5                  | 26.0                  |
| 28.0                  | 13.5                  | 13.5                  | 13.5                  | 13.5                  | 13.5                  | 13.5                  | 28.0                  |
| 30.0                  | 13.5                  | 13.5                  | 13.5                  | 13.5                  | 13.5                  | 13.5                  | 30.0                  |
| 32.0                  | 13.5                  | 13.5                  | 13.5                  | 13.2                  | 13.5                  | 13.4                  | 32.0                  |
| 34.0                  | 12.1                  | 12.1                  | 12.0                  | 11.8                  | 12.0                  | 12.0                  | 34.0                  |
| 36.0                  | 10.8                  | 10.8                  | 10.8                  | 10.5                  | 10.8                  | 10.7                  | 36.0                  |
| 38.0                  | 9.7                   | 9.7                   | 9.7                   | 9.4                   | 9.6                   | 9.6                   | 38.0                  |
| 40.0                  | 8.7                   | 8.7                   | 8.7                   | 8.4                   | 8.6                   | 8.6                   | 40.0                  |
| 42.0                  | 7.9                   | 7.8                   | 7.8                   | 7.5                   | 7.7                   | 7.7                   | 42.0                  |
| 44.0                  | 7.1                   | 7.0                   | 7.0                   | 6.7                   | 6.9                   | 6.9                   | 44.0                  |
| 46.0                  | 6.3                   | 6.3                   | 6.2                   | 6.0                   | 6.2                   | 6.2                   | 46.0                  |
| 48.0                  | 5.7                   | 5.6                   | 5.6                   | 5.3                   | 5.5                   | 5.5                   | 48.0                  |
| 50.0                  | 5.1                   | 5.0                   | 5.0                   | 4.7                   | 4.9                   | 4.9                   | 50.0                  |
| 52.0                  | 4.5                   | 4.5                   | 4.4                   | 4.2                   | 4.4                   | 4.3                   | 52.0                  |
| 54.0                  | 4.0                   | 4.0                   | 3.9                   | 3.6                   | 3.8                   | 3.8                   | 54.0                  |
| 56.0                  | 3.5                   | 3.4                   | 3.4                   | 3.1                   | 3.3                   | 3.2                   | 56.0                  |
| 58.0                  | 3.0                   | 3.0                   | 2.9                   | 2.6                   | 2.8                   | 2.7                   | 58.0                  |
| 60.0                  | 2.6                   | 2.5                   | 2.5                   |                       | 2.3                   | 2.3                   | 60.0                  |
| 62.0                  | 2.2                   |                       |                       |                       |                       |                       | 62.0                  |
| 接地<br>前方自立時           | 29.1 t/m <sup>2</sup> | 31.9 t/m <sup>2</sup> | 35.4 t/m <sup>2</sup> | 43.8 t/m <sup>2</sup> | 49.0 t/m <sup>2</sup> | 58.8 t/m <sup>2</sup> | 前方自立時                 |
| 接地<br>作業時最大           | 52.0 t/m <sup>2</sup> | 50.6 t/m <sup>2</sup> | 51.0 t/m <sup>2</sup> | 50.5 t/m <sup>2</sup> | 52.2 t/m <sup>2</sup> | 53.1 t/m <sup>2</sup> | 接地<br>作業時最大           |

※表中の太線で囲まれた部分は、ブーム等の強度によって定められた値です。

## ▶ ロング補助シーブ定格総荷重表

(72.0t カウンタウエイト / カーボディウエイトなし、主ブームにフックなし / ボールフックづくり) (オプション)

(単位：t)

| ブーム長さ<br>作業<br>半径 (m) | 73.2                  | 76.2                  | 79.2                  | 82.3                  | 85.3                  | 88.4                  | ブーム長さ<br>作業<br>半径 (m) |
|-----------------------|-----------------------|-----------------------|-----------------------|-----------------------|-----------------------|-----------------------|-----------------------|
| 14.4                  | 13.5/15.1m            | 13.5/15.6m            |                       |                       |                       |                       | 14.4                  |
| 16.0                  | 13.5                  | 13.5                  | 13.5/16.1m            | 13.5/16.7m            | 13.5/17.2m            | 13.5/17.7m            | 16.0                  |
| 18.0                  | 13.5                  | 13.5                  | 13.5                  | 13.5                  | 13.5                  | 13.5                  | 18.0                  |
| 20.0                  | 13.5                  | 13.5                  | 13.5                  | 13.5                  | 13.5                  | 13.5                  | 20.0                  |
| 22.0                  | 13.5                  | 13.5                  | 13.5                  | 13.5                  | 13.5                  | 13.5                  | 22.0                  |
| 24.0                  | 13.5                  | 13.5                  | 13.5                  | 13.5                  | 13.5                  | 13.5                  | 24.0                  |
| 26.0                  | 13.5                  | 13.5                  | 13.5                  | 13.5                  | 13.5                  | 13.5                  | 26.0                  |
| 28.0                  | 13.5                  | 13.5                  | 13.5                  | 13.5                  | 13.5                  | 13.5                  | 28.0                  |
| 30.0                  | 13.5                  | 13.5                  | 13.5                  | 13.5                  | 13.5                  | 13.5                  | 30.0                  |
| 32.0                  | 13.5                  | 13.5                  | 13.5                  | 13.5                  | 13.5                  | 13.5                  | 32.0                  |
| 34.0                  | 13.3                  | 13.3                  | 13.2                  | 13.0                  | 13.2                  | 13.2                  | 34.0                  |
| 36.0                  | 12.0                  | 12.0                  | 12.0                  | 11.7                  | 12.0                  | 11.9                  | 36.0                  |
| 38.0                  | 10.9                  | 10.9                  | 10.9                  | 10.6                  | 10.8                  | 10.8                  | 38.0                  |
| 40.0                  | 9.9                   | 9.9                   | 9.9                   | 9.6                   | 9.8                   | 9.8                   | 40.0                  |
| 42.0                  | 9.1                   | 9.0                   | 9.0                   | 8.7                   | 8.9                   | 8.9                   | 42.0                  |
| 44.0                  | 8.3                   | 8.2                   | 8.2                   | 7.9                   | 8.1                   | 8.1                   | 44.0                  |
| 46.0                  | 7.5                   | 7.5                   | 7.4                   | 7.2                   | 7.4                   | 7.4                   | 46.0                  |
| 48.0                  | 6.9                   | 6.8                   | 6.8                   | 6.5                   | 6.7                   | 6.7                   | 48.0                  |
| 50.0                  | 6.3                   | 6.2                   | 6.2                   | 5.9                   | 6.1                   | 6.1                   | 50.0                  |
| 52.0                  | 5.7                   | 5.7                   | 5.6                   | 5.4                   | 5.6                   | 5.5                   | 52.0                  |
| 54.0                  | 5.2                   | 5.2                   | 5.1                   | 4.8                   | 5.0                   | 5.0                   | 54.0                  |
| 56.0                  | 4.7                   | 4.6                   | 4.6                   | 4.3                   | 4.5                   | 4.4                   | 56.0                  |
| 58.0                  | 4.2                   | 4.2                   | 4.1                   | 3.8                   | 4.0                   | 3.9                   | 58.0                  |
| 60.0                  | 3.8                   | 3.7                   | 3.7                   | 3.3                   | 3.5                   | 3.5                   | 60.0                  |
| 62.0                  | 3.4                   | 3.3                   | 3.2                   | 2.9                   | 3.1                   | 3.0                   | 62.0                  |
| 64.0                  | 3.0                   | 2.9                   | 2.9                   | 2.5                   | 2.7                   | 2.6                   | 64.0                  |
| 66.0                  | 2.6                   | 2.6                   | 2.5                   | 2.2                   | 2.4                   | 2.3                   | 66.0                  |
| 68.0                  | 2.6/66.2m             | 2.3                   | 2.2                   |                       |                       |                       | 68.0                  |
| 70.0                  |                       | 2.2/68.9m             |                       |                       |                       |                       | 70.0                  |
| 接地<br>前方自立時           | 29.1 t/m <sup>2</sup> | 31.9 t/m <sup>2</sup> | 35.4 t/m <sup>2</sup> | 43.8 t/m <sup>2</sup> | 49.0 t/m <sup>2</sup> | 58.8 t/m <sup>2</sup> | 前方自立時                 |
| 接地<br>作業時最大           | 53.3 t/m <sup>2</sup> | 55.7 t/m <sup>2</sup> | 54.3 t/m <sup>2</sup> | 53.7 t/m <sup>2</sup> | 55.9 t/m <sup>2</sup> | 55.5 t/m <sup>2</sup> | 接地<br>作業時最大           |

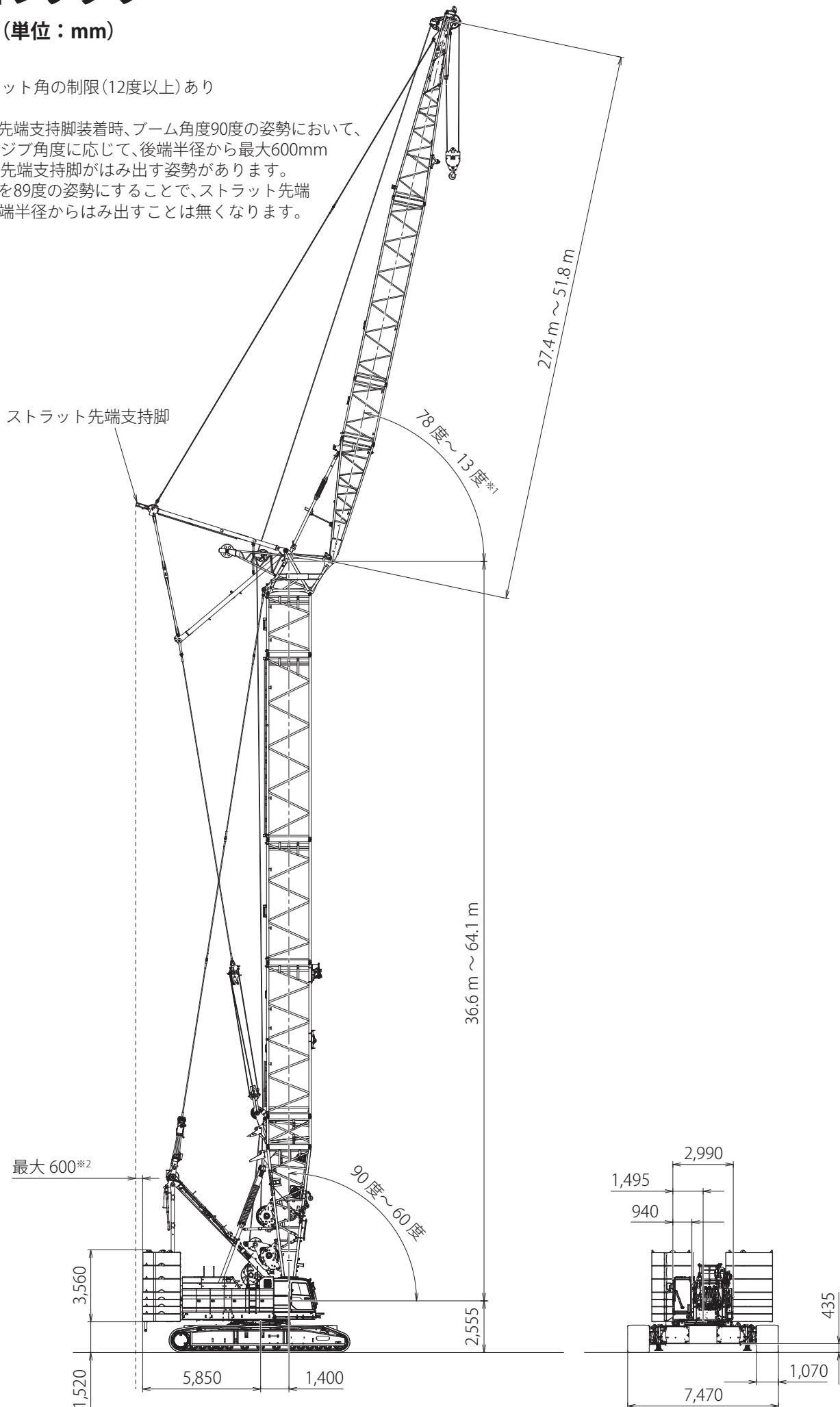
※表中の太線で囲まれた部分は、ブーム等の強度によって定められた値です。

# ラッピングタワー

## ▶ 全体図 (単位: mm)

※1 ジブオフセット角の制限(12度以上)あり

※2 ストラット先端支持脚装着時、ブーム角度90度の姿勢において、ジブ長さとしジブ角度に応じて、後端半径から最大600mm ストラット先端支持脚がはみ出す姿勢があります。ブーム角度を89度の姿勢にすることで、ストラット先端支持脚が後端半径からはみ出すことは無くなります。



## ▶ タワーとジブの組合せおよび作業角度範囲

- 前方・後方自立は、すべてのタワーとジブの組合せで可能です。

### Mega Luffing 250

標準

108t カウンタウエイト / カーボディウエイトあり



(単位：度)

| タワー長さ:m | ジブ長さ:m |       |       |       |       |       |       |       |       | 敷板  | 側方自立 |
|---------|--------|-------|-------|-------|-------|-------|-------|-------|-------|-----|------|
|         | 27.4   | 30.5  | 33.5  | 36.6  | 39.6  | 42.7  | 45.7  | 48.8  | 51.8  |     |      |
| 36.6    | 90~60  | 90~60 | —     | —     | —     | —     | —     | —     | —     | 不要  | 可    |
| 39.7    | 90~60  | 90~60 | 90~60 | —     | —     | —     | —     | —     | —     | 不要  | 可    |
| 42.7    | 90~60  | 90~60 | 90~60 | 90~60 | —     | —     | —     | —     | —     | 不要  | 可    |
| 45.8    | 90~60  | 90~60 | 90~60 | 90~60 | 90~60 | —     | —     | —     | —     | 不要  | 可    |
| 48.8    | 90~60  | 90~60 | 90~60 | 90~60 | 90~60 | 90~60 | —     | —     | —     | 不要  | 可    |
| 51.9    | 90~60  | 90~60 | 90~60 | 90~60 | 90~60 | 90~60 | 90~60 | —     | —     | 不要  | 可    |
| 54.9    | 90~60  | 90~60 | 90~60 | 90~60 | 90~60 | 90~60 | 90~60 | 90~60 | —     | 不要  | 可    |
| 58.0    | 90~60  | 90~60 | 90~60 | 90~60 | 90~60 | 90~60 | 90~60 | 90~60 | 90~60 | 不要  | 可    |
| 61.0    | 90~60  | 90~60 | 90~60 | 90~60 | 90~60 | 90~60 | 90~60 | 90~60 | 90~60 | 不要  | 可    |
| 64.1    | 90~60  | 90~60 | 90~60 | 90~60 | 90~60 | 90~60 | 90~60 | 90~70 | 90~70 | 不要* | 不可   |

※ 後方自立時のみ敷板が必要  
—:設定なし

減トン(200t級能力)

94.5t カウンタウエイト / カーボディウエイトあり(オプション)



(単位：度)

| タワー長さ:m | ジブ長さ:m |       |       |       |       |       |       |       |       | 敷板 | 側方自立 |
|---------|--------|-------|-------|-------|-------|-------|-------|-------|-------|----|------|
|         | 27.4   | 30.5  | 33.5  | 36.6  | 39.6  | 42.7  | 45.7  | 48.8  | 51.8  |    |      |
| 36.6    | 90~60  | 90~60 | —     | —     | —     | —     | —     | —     | —     | 不要 | 可    |
| 39.7    | 90~60  | 90~60 | 90~60 | —     | —     | —     | —     | —     | —     | 不要 | 可    |
| 42.7    | 90~60  | 90~60 | 90~60 | 90~60 | —     | —     | —     | —     | —     | 不要 | 可    |
| 45.8    | 90~60  | 90~60 | 90~60 | 90~60 | 90~60 | —     | —     | —     | —     | 不要 | 可    |
| 48.8    | 90~60  | 90~60 | 90~60 | 90~60 | 90~60 | 90~60 | —     | —     | —     | 不要 | 可    |
| 51.9    | 90~60  | 90~60 | 90~60 | 90~60 | 90~60 | 90~60 | 90~60 | —     | —     | 不要 | 可    |
| 54.9    | 90~60  | 90~60 | 90~60 | 90~60 | 90~60 | 90~60 | 90~60 | 90~60 | —     | 不要 | 可    |
| 58.0    | 90~60  | 90~60 | 90~60 | 90~60 | 90~60 | 90~60 | 90~60 | 90~60 | 90~60 | 不要 | 可    |
| 61.0    | 90~60  | 90~60 | 90~60 | 90~60 | 90~60 | 90~60 | 90~60 | 90~70 | 90~70 | 必要 | 不可   |
| 64.1    | 90~60  | 90~60 | 90~60 | 90~60 | 90~60 | 90~70 | 90~70 | 90~70 | 90~70 | 必要 | 不可   |

—:設定なし

減トン

72t カウンタウエイト / カーボディウエイトなし(オプション)



(単位：度)

| タワー長さ:m | ジブ長さ:m |       |       |       |       |       |       |       |      | 敷板 | 側方自立 |
|---------|--------|-------|-------|-------|-------|-------|-------|-------|------|----|------|
|         | 27.4   | 30.5  | 33.5  | 36.6  | 39.6  | 42.7  | 45.7  | 48.8  | 51.8 |    |      |
| 36.6    | 90~60  | 90~60 | —     | —     | —     | —     | —     | —     | —    | 不要 | 可    |
| 39.7    | 90~60  | 90~60 | 90~60 | —     | —     | —     | —     | —     | —    | 不要 | 可    |
| 42.7    | 90~60  | 90~60 | 90~60 | 90~60 | —     | —     | —     | —     | —    | 不要 | 可    |
| 45.8    | 90~60  | 90~60 | 90~60 | 90~60 | 90~60 | —     | —     | —     | —    | 不要 | 可    |
| 48.8    | 90~60  | 90~60 | 90~60 | 90~60 | 90~60 | 90~60 | —     | —     | —    | 不要 | 可    |
| 51.9    | 90~60  | 90~60 | 90~60 | 90~60 | 90~70 | 90~70 | 90~70 | —     | —    | 必要 | 不可   |
| 54.9    | 90~60  | 90~60 | 90~70 | 90~70 | 90~70 | 90~70 | 90~70 | 90~70 | —    | 必要 | 不可   |

—:設定なし



## ▶ タワー構成

- ※印は、これより短いタワーの組立可能な構成を示します。
- 特殊中間タワーブームはタワー用ですがクレーンにも兼用できます。
- 下部ブームには、特殊中間タワーブームを接続してください。
- 使用するガイラインの径はφ 36mm です。

| 記号 | タワー長さ     | 備考                        |
|----|-----------|---------------------------|
|    | 7.6m      | クレーン/タワー共用                |
|    | 3.0m      | クレーン/タワー共用                |
|    | 6.1m      | クレーン/タワー共用                |
|    | 9.1m      | クレーン/タワー共用                |
|    | 9.1m      | レール付中間タワーブーム              |
|    | 1.5m+7.6m | 特殊中間タワーブーム<br>(クレーンに兼用可能) |
|    | 1.58m     | タワー用                      |

| タワー長さ<br>m (ft.) | タワー構成 |
|------------------|-------|
| 36.6<br>(120)    |       |
| 39.7<br>(130)    | ※     |
| 42.7<br>(140)    | ※     |
| 45.8<br>(150)    | ※     |
| 48.8<br>(160)    | ※     |
| 51.9<br>(170)    | ※     |
| 54.9<br>(180)    | ※     |
| 58.0※2<br>(190)  | ※     |
| 61.0※2<br>(200)  | ※     |
| 64.1※2<br>(210)  | ※     |

※2 カウンタウエイト6枚(72t)、カーボディウエイトなしの場合、この構成はできません。

## ▶ タワージブ構成

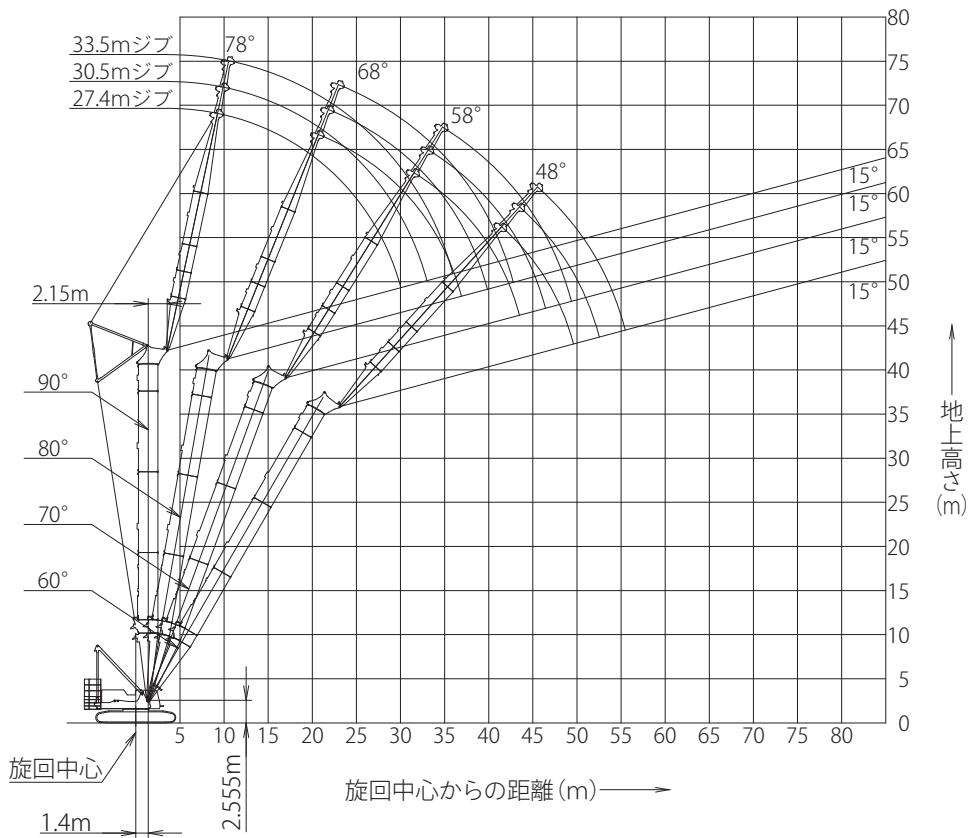
- ※印は、これより短いタワージブの組立可能な構成を示します。
- 使用するガイラインの径はφ 36mm です。

| 記号 | タワージブ長さ | 備考                |
|----|---------|-------------------|
|    | 6.1m    | タワー用              |
|    | 3.0m    | 中継ジブ<br>ロング/タワー共用 |
|    | 3.0m    | ロング/タワー共用         |
|    | 6.1m    | ロング/タワー共用         |
|    | 9.1m    | ロング/タワー共用         |
|    | 9.1m    | ロング/タワー共用         |

| ジブ長さ<br>m (ft.) | タワージブ構成 |
|-----------------|---------|
| 27.4<br>(90)    |         |
| 30.5<br>(100)   | ※       |
| 33.5<br>(110)   | ※       |
| 36.6<br>(120)   | ※       |
| 39.6<br>(130)   | ※       |
| 42.7<br>(140)   | ※       |
| 45.7<br>(150)   | ※       |
| 48.8<br>(160)   | ※       |
| 51.8<br>(170)   | ※       |



# ▶ タワー長さ 39.7m Mega Luffing 250

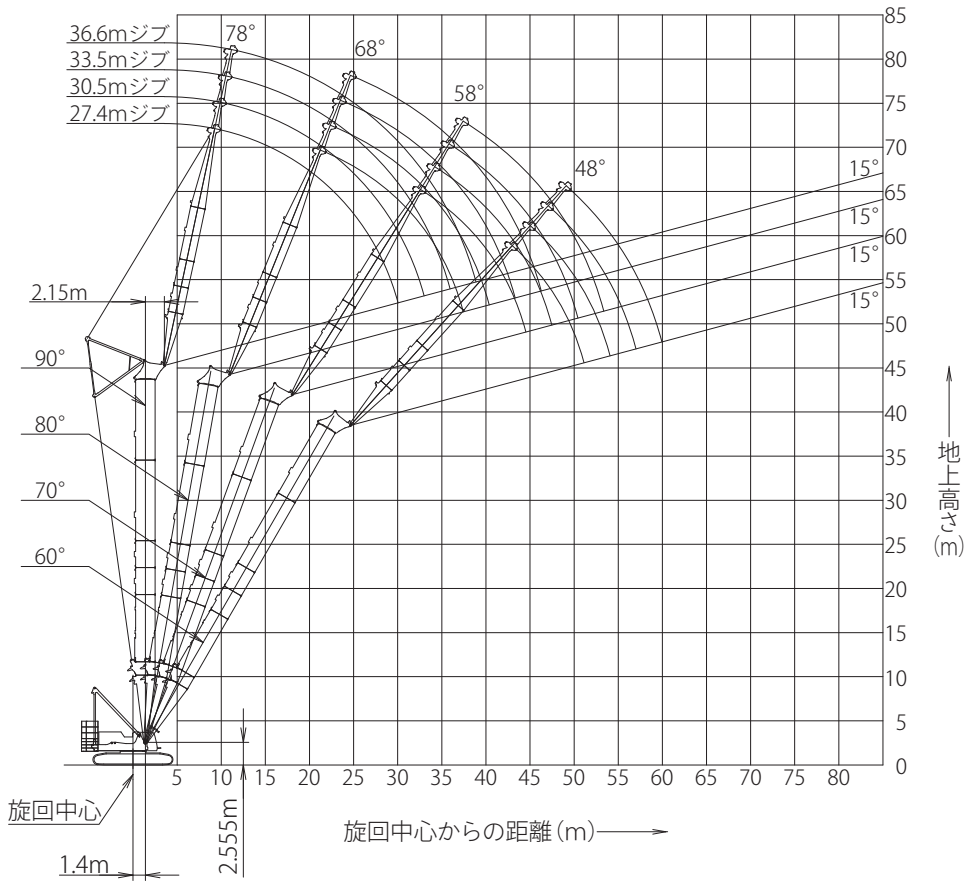


(単位：t)

| タワー長さm   |       | 39.7                  |            |            |            |                       |            |            |            |                       |            | タワー長さm    |            |            |      |
|----------|-------|-----------------------|------------|------------|------------|-----------------------|------------|------------|------------|-----------------------|------------|-----------|------------|------------|------|
| ジブ長さm    |       | 27.4                  |            |            |            | 30.5                  |            |            |            | 33.5                  |            |           |            | ジブ長さm      |      |
| タワー角度    |       | 90°                   | 80°        | 70°        | 60°        | 90°                   | 80°        | 70°        | 60°        | 90°                   | 80°        | 70°       | 60°        | タワー角度      |      |
| 作業半径 (m) | 9.0   | 27.0/9.5m             |            |            |            |                       |            |            |            | 27.0/10.8m            |            |           |            | 9.0        |      |
|          | 10.0  | 27.0                  |            |            |            | 27.0/10.2m            |            |            |            | 27.0                  |            |           |            | 10.0       |      |
|          | 12.0  | 27.0                  |            |            |            | 27.0                  |            |            |            | 27.0                  |            |           |            | 12.0       |      |
|          | 14.0  | 27.0                  |            |            |            | 27.0                  |            |            |            | 27.0                  |            |           |            | 14.0       |      |
|          | 16.0  | 27.0                  |            |            |            | 27.0                  |            |            |            | 27.0                  |            |           |            | 16.0       |      |
|          | 18.0  | 27.0                  |            |            |            | 26.4                  |            |            |            | 26.2                  |            |           |            | 18.0       |      |
|          | 20.0  | 25.3                  | 26.4/21.0m |            |            | 24.6                  |            |            |            | 24.3                  |            |           |            | 20.0       |      |
|          | 22.0  | 23.3                  | 26.4       |            |            | 22.9                  | 26.4/22.1m |            |            | 22.5                  | 25.0/23.2m |           |            | 22.0       |      |
|          | 24.0  | 21.3                  | 25.2       |            |            | 21.3                  | 24.8       |            |            | 21.1                  | 24.3       |           |            | 24.0       |      |
|          | 26.0  | 19.4                  | 23.1       |            |            | 19.6                  | 22.9       |            |            | 19.5                  | 22.4       |           |            | 26.0       |      |
|          | 28.0  | 15.9                  | 21.1       |            |            | 17.8                  | 21.1       |            |            | 17.8                  | 20.8       |           |            | 28.0       |      |
|          | 30.0  | 11.0                  | 19.4       | 18.3/31.8m |            |                       | 15.3       | 19.4       |            | 16.3                  | 19.4       |           |            | 30.0       |      |
|          | 32.0  | 10.6/30.1m            |            | 18.0       | 18.0       |                       | 11.7       | 18.0       | 17.2/33.4m |                       | 14.6       | 18.0      |            | 32.0       |      |
|          | 34.0  |                       | 16.5       | 16.7       |            |                       | 9.5/33.1m  |            | 16.7       | 16.7                  | 11.6       | 16.7      | 16.2/35.0m |            | 34.0 |
|          | 36.0  |                       | 14.7       | 15.6       |            |                       | 15.4       | 15.6       |            | 8.3                   | 15.6       | 15.6      |            | 36.0       |      |
|          | 38.0  |                       | 13.6/37.0m |            | 14.5       |                       | 14.1       | 14.5       |            |                       | 14.5       | 14.5      |            | 38.0       |      |
|          | 40.0  |                       |            | 13.7       | 13.2/41.7m |                       |            | 12.0/39.9m | 13.7       |                       | 13.2       | 13.7      |            | 40.0       |      |
|          | 42.0  |                       |            | 12.6       | 12.6       |                       |            | 12.6       |            |                       | 11.9       | 12.6      |            | 42.0       |      |
|          | 44.0  |                       |            | 12.1/43.6m |            | 12.0                  |            | 12.0       | 12.0       |                       | 10.6/42.9m |           | 12.0       | 11.3/45.8m | 44.0 |
|          | 46.0  |                       |            |            | 11.2       |                       |            | 11.2       | 11.2       |                       |            | 11.2      | 11.2       | 46.0       |      |
| 48.0     |       |                       |            | 10.3       |            |                       | 11.0/46.5m |            | 10.3       |                       | 10.3       | 10.3      | 48.0       |            |      |
| 50.0     |       |                       |            | 9.9/49.7m  |            |                       |            |            | 9.8        |                       | 9.9/49.5m  |           | 9.8        | 50.0       |      |
| 52.0     |       |                       |            |            |            |                       |            |            | 9.1        |                       |            | 9.1       | 52.0       |            |      |
| 54.0     |       |                       |            |            |            |                       |            |            | 8.8/52.6m  |                       |            | 8.5       | 54.0       |            |      |
| 56.0     |       |                       |            |            |            |                       |            |            |            |                       |            | 8.3/55.6m |            | 56.0       |      |
| 接地       | 前方自立時 | 18.3 t/m <sup>2</sup> |            |            |            | 18.2 t/m <sup>2</sup> |            |            |            | 17.6 t/m <sup>2</sup> |            |           |            | 前方自立時      |      |
|          | 作業時最大 | 45.6 t/m <sup>2</sup> |            |            |            | 45.1 t/m <sup>2</sup> |            |            |            | 45.3 t/m <sup>2</sup> |            |           |            | 作業時最大      |      |

※表中の太線で囲まれた部分は、ブーム等の強度によって定められた値です。  
 ※ジブ長さ 27.4m での、ボールフックの使用はできません。

# ▶ タワー長さ 42.7m Mega Luffing 250

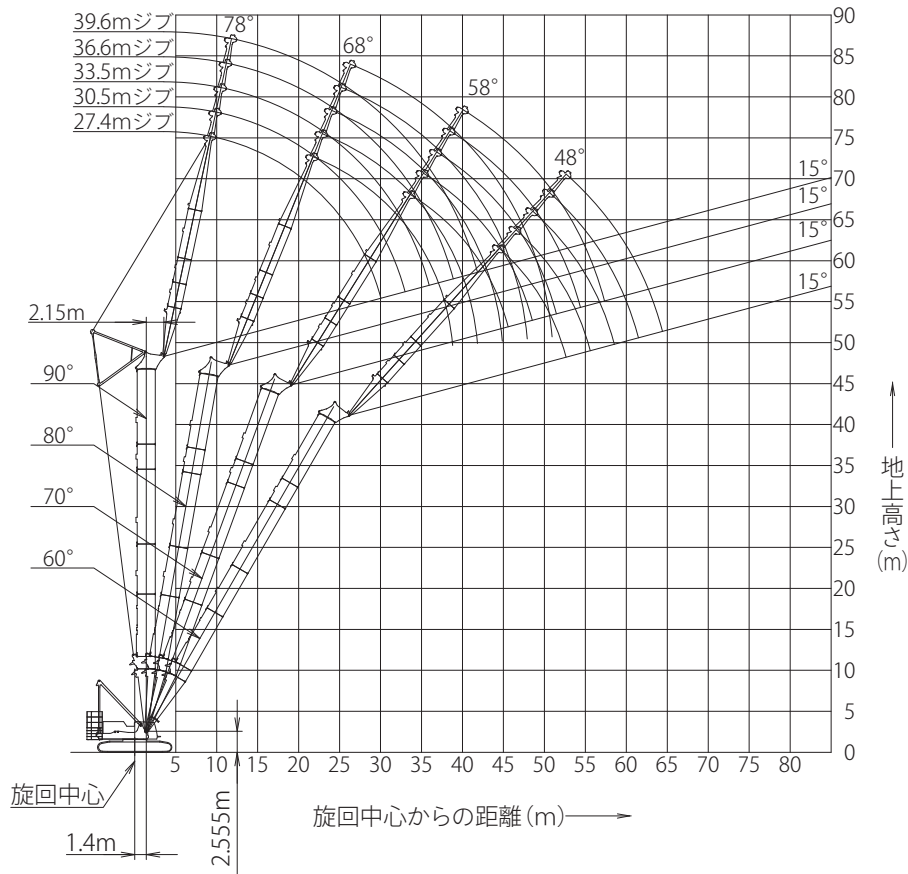


(単位：t)

| タワー長さm  |       | 42.7                  |            |            |      |                       |            |            |            |                       |            |           |            |                       |            |            |            | タワー長さm |      |
|---------|-------|-----------------------|------------|------------|------|-----------------------|------------|------------|------------|-----------------------|------------|-----------|------------|-----------------------|------------|------------|------------|--------|------|
| ジブ長さm   |       | 27.4                  |            |            |      | 30.5                  |            |            |            | 33.5                  |            |           |            | 36.6                  |            |            |            | ジブ長さm  |      |
| タワー角度   |       | 90°                   | 80°        | 70°        | 60°  | 90°                   | 80°        | 70°        | 60°        | 90°                   | 80°        | 70°       | 60°        | 90°                   | 80°        | 70°        | 60°        | タワー角度  |      |
| 作業半径(m) | 9.0   | 27.0/9.5m             |            |            |      |                       |            |            |            |                       |            |           |            |                       |            |            |            |        | 9.0  |
|         | 10.0  | 27.0                  |            |            |      | 27.0/10.2m            |            |            |            | 27.0/10.8m            |            |           |            | 27.0/11.4m            |            |            |            |        | 10.0 |
|         | 12.0  | 27.0                  |            |            |      | 27.0                  |            |            |            | 27.0                  |            |           |            | 27.0                  |            |            |            |        | 12.0 |
|         | 14.0  | 27.0                  |            |            |      | 27.0                  |            |            |            | 27.0                  |            |           |            | 27.0                  |            |            |            |        | 14.0 |
|         | 16.0  | 27.0                  |            |            |      | 27.0                  |            |            |            | 27.0                  |            |           |            | 26.4                  |            |            |            |        | 16.0 |
|         | 18.0  | 27.0                  |            |            |      | 26.4                  |            |            |            | 26.2                  |            |           |            | 26.0                  |            |            |            |        | 18.0 |
|         | 20.0  | 25.3                  | 26.4/21.5m |            |      | 24.6                  |            |            |            | 24.3                  |            |           |            | 24.1                  |            |            |            |        | 20.0 |
|         | 22.0  | 23.3                  | 26.4       |            |      | 22.9                  | 26.0/22.6m |            |            | 22.5                  | 24.3/23.8m |           |            | 22.3                  |            |            |            |        | 22.0 |
|         | 24.0  | 21.3                  | 25.0       |            |      | 21.3                  | 24.5       |            |            | 21.1                  | 24.0       |           |            | 20.7                  | 22.7/24.9m |            |            |        | 24.0 |
|         | 26.0  | 19.2                  | 23.0       |            |      | 19.6                  | 22.6       |            |            | 19.5                  | 22.2       |           |            | 19.1                  | 21.7       |            |            |        | 26.0 |
|         | 28.0  | 16.0                  | 21.1       |            |      | 17.8                  | 20.9       |            |            | 17.8                  | 20.5       |           |            | 17.8                  | 20.2       |            |            |        | 28.0 |
|         | 30.0  | 11.2                  | 19.4       |            |      | 15.4                  | 19.4       |            |            | 16.3                  | 19.2       |           |            | 16.5                  | 18.9       |            |            |        | 30.0 |
|         | 32.0  | 10.7/30.1m            | 17.9       | 17.4/32.8m |      | 11.8                  | 17.9       |            |            | 14.7                  | 17.8       |           |            | 15.2                  | 17.6       |            |            |        | 32.0 |
|         | 34.0  |                       | 16.5       | 16.7       |      | 9.6/33.1m             | 16.7       | 16.5/34.4m |            | 11.7                  | 16.6       |           |            | 13.9                  | 16.4       |            |            |        | 34.0 |
|         | 36.0  |                       | 14.8       | 15.6       |      |                       | 15.4       | 15.6       |            | 8.4                   | 15.4       | 15.6      |            | 11.4                  | 15.3       | 14.9/37.7m |            |        | 36.0 |
|         | 38.0  |                       | 13.3/37.5m | 14.6       |      |                       | 14.1       | 14.6       |            |                       | 14.4       | 14.6      |            | 8.9                   | 14.4       | 14.6       |            |        | 38.0 |
|         | 40.0  |                       |            | 13.6       |      |                       | 12.5       | 13.6       |            |                       | 13.2       | 13.6      |            | 7.5/39.0m             | 13.4       | 13.6       |            |        | 40.0 |
|         | 42.0  |                       |            | 12.5       |      |                       | 12.0/40.5m | 12.5       |            |                       | 12.0       | 12.5      |            |                       | 12.4       | 12.5       |            |        | 42.0 |
|         | 44.0  |                       |            | 11.9       | 11.9 |                       |            | 11.9       | 11.6/45.2m |                       | 10.7/43.4m | 11.9      |            |                       | 11.4       | 11.9       |            |        | 44.0 |
|         | 46.0  |                       |            | 11.4/44.6m | 11.1 |                       |            | 11.1       | 11.1       |                       |            | 11.1      | 10.8/47.3m |                       | 10.1       | 11.1       |            |        | 46.0 |
| 48.0    |       |                       |            | 10.5       |      |                       | 10.6/47.6m | 10.5       |            |                       | 10.5       | 10.5      |            | 9.6/46.3m             | 10.5       | 10.5       | 10.2/49.3m | 48.0   |      |
| 50.0    |       |                       |            | 9.7        |      |                       |            | 9.7        |            |                       | 9.7        | 9.7       |            |                       | 9.7        | 9.7        |            | 50.0   |      |
| 52.0    |       |                       |            | 9.4/51.2m  |      |                       |            | 9.2        |            |                       | 9.5/50.5m  | 9.2       |            |                       | 9.2        | 9.2        |            | 52.0   |      |
| 54.0    |       |                       |            |            |      |                       |            | 8.7        |            |                       |            | 8.7       |            |                       | 8.8/53.4m  | 8.7        |            | 54.0   |      |
| 56.0    |       |                       |            |            |      |                       |            | 8.6/54.1m  |            |                       |            | 8.0       |            |                       |            | 8.0        |            | 56.0   |      |
| 58.0    |       |                       |            |            |      |                       |            |            |            |                       |            | 7.8/57.1m |            |                       |            | 7.7        |            | 58.0   |      |
| 60.0    |       |                       |            |            |      |                       |            |            |            |                       |            |           |            |                       |            | 7.2        |            | 60.0   |      |
| 揺地圧     | 前方自立時 | 21.8 t/m <sup>2</sup> |            |            |      | 21.9 t/m <sup>2</sup> |            |            |            | 21.8 t/m <sup>2</sup> |            |           |            | 20.9 t/m <sup>2</sup> |            |            |            | 前方自立時  |      |
|         | 作業時最大 | 45.9 t/m <sup>2</sup> |            |            |      | 47.6 t/m <sup>2</sup> |            |            |            | 48.3 t/m <sup>2</sup> |            |           |            | 49.1 t/m <sup>2</sup> |            |            |            | 作業時最大  |      |

※表中の太線で囲まれた部分は、ブーム等の強度によって定められた値です。  
 ※ジブ長さ 27.4m での、ホールフックの使用はできません。

# ▶ タワー長さ 45.8m Mega Luffing 250

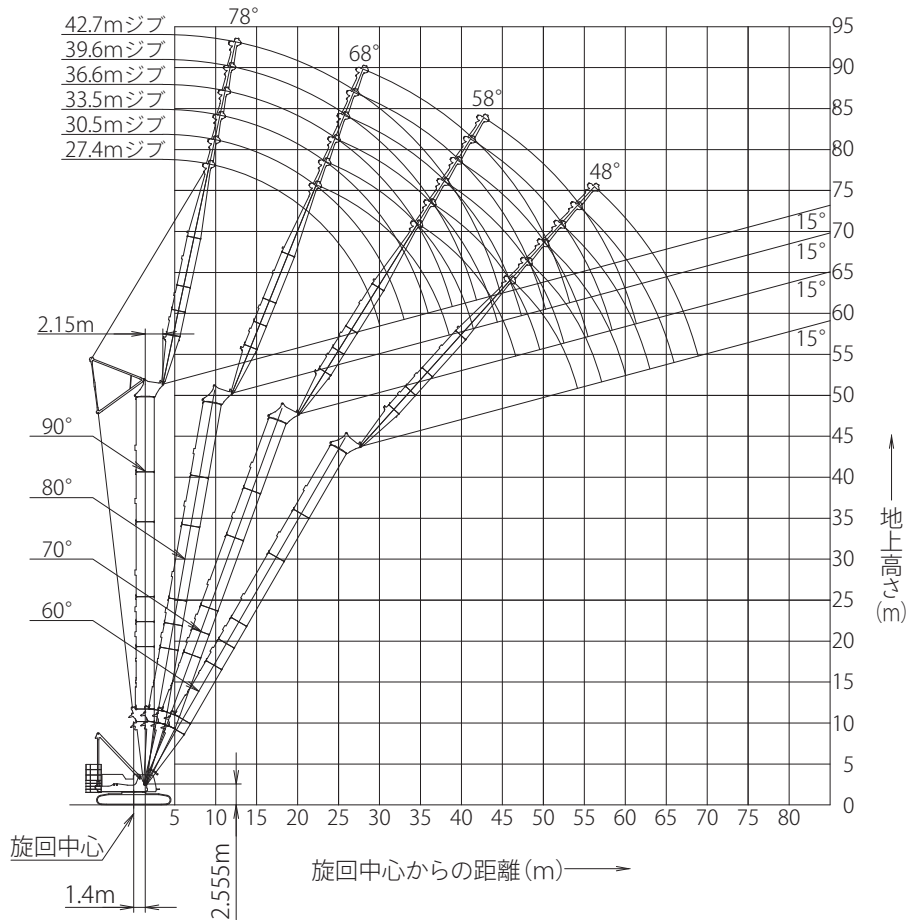


(単位: t)

| タワー長さm | 45.8       |                       |            |     |            |                       |            |     |            |                       |            |     |            |                       |            |     | タワー長さm |                       |            |           |          |       |     |
|--------|------------|-----------------------|------------|-----|------------|-----------------------|------------|-----|------------|-----------------------|------------|-----|------------|-----------------------|------------|-----|--------|-----------------------|------------|-----------|----------|-------|-----|
| ジブ長さm  | 27.4       |                       |            |     | 30.5       |                       |            |     | 33.5       |                       |            |     | 36.6       |                       |            |     | 39.6   |                       |            |           | ジブ長さm    |       |     |
| タワー角度  | 90°        | 80°                   | 70°        | 60° | 90°        | 80°                   | 70°        | 60° | 90°        | 80°                   | 70°        | 60° | 90°        | 80°                   | 70°        | 60° | 90°    | 80°                   | 70°        | 60°       | タワー角度    |       |     |
| 9.0    | 27.0/9.5m  |                       |            |     |            |                       |            |     |            |                       |            |     |            |                       |            |     |        |                       |            |           | 9.0      |       |     |
| 10.0   | 27.0       |                       |            |     | 27.0/10.2m |                       |            |     | 27.0/10.8m |                       |            |     | 27.0/11.4m |                       |            |     |        |                       |            |           | 10.0     |       |     |
| 12.0   | 27.0       |                       |            |     | 27.0       |                       |            |     | 27.0       |                       |            |     | 27.0       |                       |            |     |        |                       | 27.0/12.1m |           | 12.0     |       |     |
| 14.0   | 27.0       |                       |            |     | 27.0       |                       |            |     | 27.0       |                       |            |     | 27.0       |                       |            |     |        |                       | 27.0       |           | 14.0     |       |     |
| 16.0   | 27.0       |                       |            |     | 27.0       |                       |            |     | 27.0       |                       |            |     | 26.4       |                       |            |     |        |                       | 26.4       |           | 16.0     |       |     |
| 18.0   | 27.0       |                       |            |     | 26.4       |                       |            |     | 26.2       |                       |            |     | 26.0       |                       |            |     |        |                       | 25.8       |           | 18.0     |       |     |
| 20.0   | 25.3       |                       |            |     | 24.6       |                       |            |     | 24.3       |                       |            |     | 24.1       |                       |            |     |        |                       | 23.9       |           | 20.0     |       |     |
| 22.0   | 23.3       | 26.4                  |            |     | 22.9       | 25.2/23.2m            |            |     | 22.5       |                       |            |     | 22.3       |                       |            |     |        |                       | 22.1       |           | 22.0     |       |     |
| 24.0   | 21.3       | 24.8                  |            |     | 21.3       | 24.4                  |            |     | 21.1       | 23.5/24.3m            |            |     | 20.7       | 22.0/25.4m            |            |     |        | 20.5                  |            | 24.0      |          |       |     |
| 26.0   | 19.1       | 22.9                  |            |     | 19.6       | 22.4                  |            |     | 19.5       | 21.9                  |            |     | 19.1       | 21.5                  |            |     |        | 18.8                  | 20.6/26.6m |           | 26.0     |       |     |
| 28.0   | 16.1       | 21.0                  |            |     | 17.8       | 20.7                  |            |     | 17.8       | 20.3                  |            |     | 17.8       | 19.9                  |            |     |        | 17.2                  | 19.6       |           | 28.0     |       |     |
| 30.0   | 11.3       | 19.3                  |            |     | 15.5       | 19.3                  |            |     | 16.3       | 19.0                  |            |     | 16.5       | 18.6                  |            |     |        | 16.1                  | 18.3       |           | 30.0     |       |     |
| 32.0   | 10.9/30.1m | 17.9                  | 16.7/33.9m |     | 11.9       | 17.9                  |            |     | 14.7       | 17.6                  |            |     | 15.2       | 17.4                  |            |     |        | 15.0                  | 17.1       |           | 32.0     |       |     |
| 34.0   |            | 16.5                  | 16.6       |     | 9.7/33.1m  | 16.6                  | 15.9/35.5m |     | 11.8       | 16.4                  |            |     | 13.9       | 16.2                  |            |     |        | 14.0                  | 16.0       |           | 34.0     |       |     |
| 36.0   |            | 14.9                  | 15.5       |     |            | 15.3                  | 15.5       |     | 8.5        | 15.3                  | 15.0/37.1m |     | 11.5       | 15.2                  |            |     |        | 13.0                  | 15.0       |           | 36.0     |       |     |
| 38.0   |            | 13.0                  | 14.6       |     |            | 14.1                  | 14.6       |     |            | 14.3                  | 14.6       |     | 9.0        | 14.3                  | 14.4/38.7m |     |        | 11.0                  | 14.1       |           | 38.0     |       |     |
| 40.0   |            |                       | 13.7       |     |            | 12.6                  | 13.7       |     |            | 13.2                  | 13.7       |     | 7.5/39.0m  | 13.3                  | 13.7       |     |        | 9.0                   | 13.3       | 13.3/40.3 | 40.0     |       |     |
| 42.0   |            |                       | 12.5       |     |            | 11.7/41.0m            | 12.5       |     |            | 12.0                  | 12.5       |     |            | 12.4                  | 12.5       |     |        | 6.7/41.9m             | 12.4       | 12.5      |          | 42.0  |     |
| 44.0   |            |                       | 11.8       |     |            |                       | 11.8       |     |            | 10.6/43.9m            | 11.8       |     |            | 11.4                  | 11.8       |     |        |                       | 11.6       | 11.8      |          | 44.0  |     |
| 46.0   |            | 11.1/45.7m            | 11.1       |     |            | 11.1                  | 10.9/46.8m |     |            |                       | 11.1       |     |            | 10.3                  | 11.1       |     |        |                       | 10.7       | 11.1      |          | 46.0  |     |
| 48.0   |            |                       | 10.3       |     |            | 10.3                  | 10.3       |     |            | 10.3                  | 10.1/48.8m |     |            | 9.7/46.9m             | 10.3       |     |        | 9.8                   | 10.3       |           | 48.0     |       |     |
| 50.0   |            |                       | 9.7        |     |            |                       | 10.0/48.6m | 9.7 |            |                       | 9.7        |     |            | 9.7                   | 9.7        |     |        | 8.6/49.8m             | 9.7        |           | 50.0     |       |     |
| 52.0   |            |                       | 9.2        |     |            |                       | 9.2        |     |            |                       | 9.3/51.5m  | 9.2 |            |                       | 9.2        | 9.2 |        |                       | 9.2        | 9.1/52.9m | 52.0     |       |     |
| 54.0   |            |                       | 8.8/52.7m  |     |            |                       | 8.5        |     |            |                       | 8.5        |     |            |                       | 8.5        | 8.5 |        |                       | 8.5        | 8.5       | 54.0     |       |     |
| 56.0   |            |                       |            |     |            |                       | 8.3/55.7m  |     |            |                       | 8.2        |     |            |                       | 8.5/54.5m  | 8.2 |        |                       | 8.2        | 8.2       | 56.0     |       |     |
| 58.0   |            |                       |            |     |            |                       |            |     |            |                       | 7.7        |     |            |                       | 7.7        |     |        |                       | 7.8/57.4m  | 7.7       | 58.0     |       |     |
| 60.0   |            |                       |            |     |            |                       |            |     |            |                       | 7.3/58.6m  |     |            |                       |            |     |        |                       | 7.1        | 7.1       | 60.0     |       |     |
| 62.0   |            |                       |            |     |            |                       |            |     |            |                       |            |     |            |                       |            |     |        | 7.0/61.6m             |            |           | 62.0     |       |     |
| 64.0   |            |                       |            |     |            |                       |            |     |            |                       |            |     |            |                       |            |     |        |                       |            |           | 64.0     |       |     |
| 66.0   |            |                       |            |     |            |                       |            |     |            |                       |            |     |            |                       |            |     |        |                       |            |           | 63/64.5m | 66.0  |     |
| 接地圧    | 前方自立時      | 24.9 t/m <sup>2</sup> |            |     |            | 25.1 t/m <sup>2</sup> |            |     |            | 25.2 t/m <sup>2</sup> |            |     |            | 24.9 t/m <sup>2</sup> |            |     |        | 23.9 t/m <sup>2</sup> |            |           |          | 前方自立時 | 接地圧 |
|        | 作業時最大      | 48.1 t/m <sup>2</sup> |            |     |            | 49.6 t/m <sup>2</sup> |            |     |            | 50.0 t/m <sup>2</sup> |            |     |            | 50.7 t/m <sup>2</sup> |            |     |        | 52.5 t/m <sup>2</sup> |            |           |          | 作業時最大 |     |

※表中の太線で囲まれた部分は、ブーム等の強度によって定められた値です。  
 ※ジブ長さ 27.4m での、ボールフックの使用はできません。

# ▶ タワー長さ 48.8m Mega Luffing 250



(単位：t)

| タワー長さm | 48.8       |                       |            |            |            |                       |            |           | タワー長さm |       |
|--------|------------|-----------------------|------------|------------|------------|-----------------------|------------|-----------|--------|-------|
| ジブ長さm  | 27.4       |                       |            |            | 30.5       |                       |            |           | ジブ長さm  |       |
| タワー角度  | 90°        | 80°                   | 70°        | 60°        | 90°        | 80°                   | 70°        | 60°       | タワー角度  |       |
| 9.0    | 27.0/9.5m  |                       |            |            | 27.0/10.2m |                       |            |           | 9.0    |       |
| 10.0   | 27.0       |                       |            |            | 27.0       |                       |            |           | 10.0   |       |
| 12.0   | 27.0       |                       |            |            | 27.0       |                       |            |           | 12.0   |       |
| 14.0   | 27.0       |                       |            |            | 27.0       |                       |            |           | 14.0   |       |
| 16.0   | 27.0       |                       |            |            | 27.0       |                       |            |           | 16.0   |       |
| 18.0   | 27.0       |                       |            |            | 26.4       |                       |            |           | 18.0   |       |
| 20.0   | 25.3       |                       |            |            | 24.6       |                       |            |           | 20.0   |       |
| 22.0   | 23.3       | 26.3/22.5m            |            |            | 22.9       | 24.5/23.7m            |            |           | 22.0   |       |
| 24.0   | 21.3       | 24.6                  |            |            | 21.3       | 24.1                  |            |           | 24.0   |       |
| 26.0   | 19.1       | 22.6                  |            |            | 19.6       | 22.2                  |            |           | 26.0   |       |
| 28.0   | 16.2       | 20.9                  |            |            | 17.8       | 20.5                  |            |           | 28.0   |       |
| 30.0   | 11.4       | 19.3                  |            |            | 15.6       | 19.1                  |            |           | 30.0   |       |
| 32.0   | 11.0/30.1m | 17.9                  |            |            | 12.0       | 17.7                  |            |           | 32.0   |       |
| 34.0   |            | 16.4                  | 16.1/34.9m |            | 9.7/33.1m  | 16.4                  |            |           | 34.0   |       |
| 36.0   |            | 14.9                  | 15.5       |            |            | 15.2                  | 15.2/36.5m |           | 36.0   |       |
| 38.0   |            | 13.3                  | 14.5       |            |            | 14.1                  | 14.5       |           | 38.0   |       |
| 40.0   |            | 12.7/38.6m            | 13.6       |            |            | 12.7                  | 13.6       |           | 40.0   |       |
| 42.0   |            |                       | 12.9       |            |            | 11.4/41.5m            | 12.9       |           | 42.0   |       |
| 44.0   |            |                       | 11.7       |            |            |                       | 11.7       |           | 44.0   |       |
| 46.0   |            |                       | 11.1       | 11.0/46.2m |            |                       | 11.1       |           | 46.0   |       |
| 48.0   |            |                       | 10.7/46.7m | 10.4       |            |                       | 10.4       |           | 48.0   |       |
| 50.0   |            |                       |            | 9.8        |            |                       | 9.9/49.6m  | 9.8       | 50.0   |       |
| 52.0   |            |                       |            | 9.1        |            |                       |            | 9.1       | 52.0   |       |
| 54.0   |            |                       |            | 8.5        |            |                       |            | 8.5       | 54.0   |       |
| 56.0   |            |                       |            | 8.4/54.2m  |            |                       |            | 8.2       | 56.0   |       |
| 58.0   |            |                       |            |            |            |                       |            | 7.8/57.2m | 58.0   |       |
| 接地圧    | 前方自立時      | 28.7 t/m <sup>2</sup> |            |            |            | 29.0 t/m <sup>2</sup> |            |           |        | 前方自立時 |
|        | 作業時最大      | 51.6 t/m <sup>2</sup> |            |            |            | 52.6 t/m <sup>2</sup> |            |           |        | 作業時最大 |

※表中の太線で囲まれた部分は、ブーム等の強度によって定められた値です。  
 ※ジブ長さ 27.4m での、ボールフックの使用はできません。

(単位：t)

| タワー長さm  |       | 48.8                  |            |            |           |                       |           |            |           | タワー長さm |
|---------|-------|-----------------------|------------|------------|-----------|-----------------------|-----------|------------|-----------|--------|
| ジブ長さm   |       | 33.5                  |            |            |           | 36.6                  |           |            |           | ジブ長さm  |
| タワー角度   |       | 90°                   | 80°        | 70°        | 60°       | 90°                   | 80°       | 70°        | 60°       | タワー角度  |
| 作業半径(m) | 10.0  | 27.0/10.8m            |            |            |           | 27.0/11.4m            |           |            |           | 10.0   |
|         | 12.0  | 27.0                  |            |            |           | 27.0                  |           |            |           | 12.0   |
|         | 14.0  | 27.0                  |            |            |           | 27.0                  |           |            |           | 14.0   |
|         | 16.0  | 27.0                  |            |            |           | 26.4                  |           |            |           | 16.0   |
|         | 18.0  | 26.2                  |            |            |           | 26.0                  |           |            |           | 18.0   |
|         | 20.0  | 24.2                  |            |            |           | 24.0                  |           |            |           | 20.0   |
|         | 22.0  | 22.5                  |            |            |           | 22.3                  |           |            |           | 22.0   |
|         | 24.0  | 21.1                  | 22.8/24.8m |            |           | 20.7                  |           |            |           | 24.0   |
|         | 26.0  | 19.5                  | 21.7       |            |           | 19.1                  | 21.3      |            |           | 26.0   |
|         | 28.0  | 17.8                  | 20.1       |            |           | 17.8                  | 19.7      |            |           | 28.0   |
|         | 30.0  | 16.3                  | 18.7       |            |           | 16.5                  | 18.4      |            |           | 30.0   |
|         | 32.0  | 14.7                  | 17.4       |            |           | 15.2                  | 17.2      |            |           | 32.0   |
|         | 34.0  | 11.9                  | 16.2       |            |           | 13.9                  | 16.0      |            |           | 34.0   |
|         | 36.0  | 8.5                   | 15.1       |            |           | 11.5                  | 15.0      |            |           | 36.0   |
|         | 38.0  |                       | 14.2       | 14.4/38.1m |           | 9.0                   | 14.1      | 13.6/39.7m |           | 38.0   |
|         | 40.0  |                       | 13.1       | 13.6       |           | 7.6/39.0m             | 13.2      | 13.6       |           | 40.0   |
|         | 42.0  |                       | 12.0       | 12.9       |           |                       | 12.3      | 12.9       |           | 42.0   |
|         | 44.0  |                       | 10.7       | 11.7       |           |                       | 11.3      | 11.7       |           | 44.0   |
|         | 46.0  |                       | 10.3/44.5m | 11.1       |           |                       | 10.3      | 11.1       |           | 46.0   |
|         | 48.0  |                       |            | 10.4       |           |                       | 9.5/47.4m | 10.4       |           | 48.0   |
|         | 50.0  |                       |            | 9.8        | 9.7/50.3m |                       |           | 9.8        |           | 50.0   |
|         | 52.0  |                       |            | 9.1        | 9.1       |                       |           | 9.1        | 9.0/52.4m | 52.0   |
|         | 54.0  |                       |            | 8.8/52.6m  | 8.5       |                       |           | 8.5        | 8.5       | 54.0   |
|         | 56.0  |                       |            |            | 8.2       |                       |           | 8.2/55.5m  | 8.2       | 56.0   |
| 58.0    |       |                       |            | 7.7        |           |                       |           | 7.7        | 58.0      |        |
| 60.0    |       |                       |            | 7.1        |           |                       |           | 7.1        | 60.0      |        |
| 62.0    |       |                       |            | 7.0/60.1m  |           |                       |           | 6.8        | 62.0      |        |
| 64.0    |       |                       |            |            |           |                       |           | 6.3/63.1m  | 64.0      |        |
| 接地圧     | 前方自立時 | 29.2 t/m <sup>2</sup> |            |            |           | 29.1 t/m <sup>2</sup> |           |            |           | 前方自立時  |
|         | 作業時最大 | 54.2 t/m <sup>2</sup> |            |            |           | 54.5 t/m <sup>2</sup> |           |            |           | 作業時最大  |

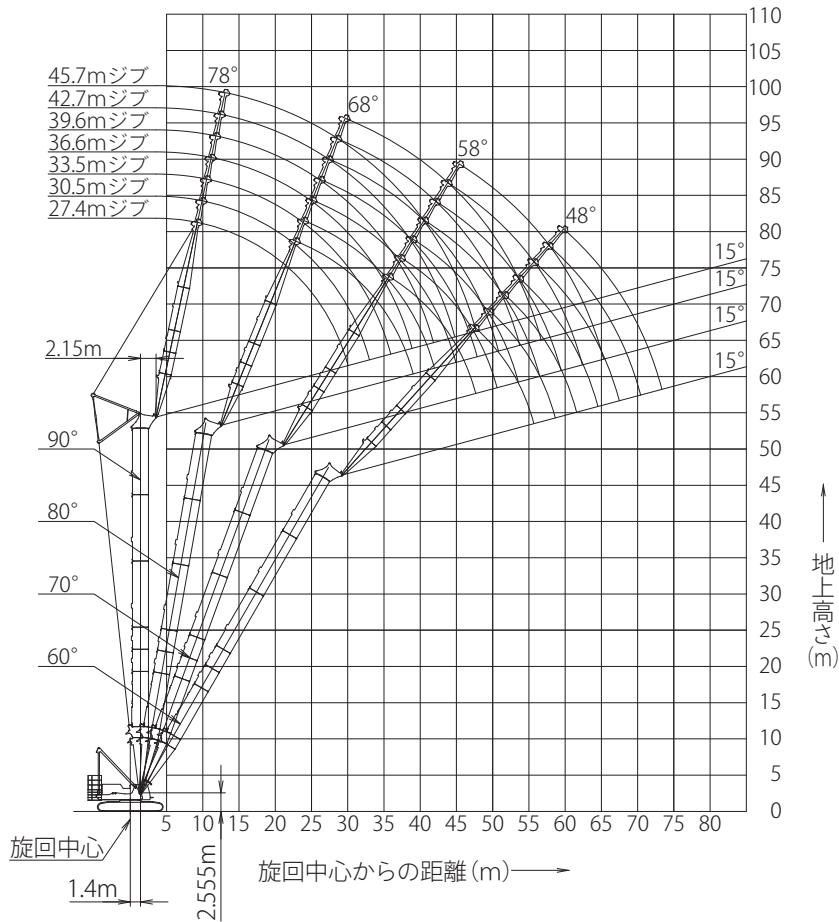
※表中の太線で囲まれた部分は、ブーム等の強度によって定められた値です。

(単位：t)

| タワー長さm  |       | 48.8                  |            |            |           |                       |            |            |           | タワー長さm |
|---------|-------|-----------------------|------------|------------|-----------|-----------------------|------------|------------|-----------|--------|
| ジブ長さm   |       | 39.6                  |            |            |           | 42.7                  |            |            |           | ジブ長さm  |
| タワー角度   |       | 90°                   | 80°        | 70°        | 60°       | 90°                   | 80°        | 70°        | 60°       | タワー角度  |
| 作業半径(m) | 12.0  | 27.0/12.1m            |            |            |           | 26.4/12.7m            |            |            |           | 12.0   |
|         | 14.0  | 27.0                  |            |            |           | 26.4                  |            |            |           | 14.0   |
|         | 16.0  | 26.4                  |            |            |           | 26.1                  |            |            |           | 16.0   |
|         | 18.0  | 25.8                  |            |            |           | 25.0                  |            |            |           | 18.0   |
|         | 20.0  | 23.9                  |            |            |           | 23.7                  |            |            |           | 20.0   |
|         | 22.0  | 22.1                  |            |            |           | 21.9                  |            |            |           | 22.0   |
|         | 24.0  | 20.5                  |            |            |           | 20.3                  |            |            |           | 24.0   |
|         | 26.0  | 18.8                  | 19.9/27.1m |            |           | 18.5                  |            |            |           | 26.0   |
|         | 28.0  | 17.2                  | 19.4       |            |           | 16.9                  | 18.7/28.3m |            |           | 28.0   |
|         | 30.0  | 16.1                  | 18.0       |            |           | 15.6                  | 17.6       |            |           | 30.0   |
|         | 32.0  | 15.0                  | 16.8       |            |           | 14.6                  | 16.4       |            |           | 32.0   |
|         | 34.0  | 14.0                  | 15.8       |            |           | 13.6                  | 15.4       |            |           | 34.0   |
|         | 36.0  | 13.1                  | 14.8       |            |           | 12.8                  | 14.5       |            |           | 36.0   |
|         | 38.0  | 11.1                  | 14.0       |            |           | 12.1                  | 13.7       |            |           | 38.0   |
|         | 40.0  | 9.0                   | 13.1       | 12.6/41.4m |           | 10.5                  | 12.8       |            |           | 40.0   |
|         | 42.0  | 6.7/41.9m             | 12.3       | 12.5       |           | 8.8                   | 12.1       | 11.7/43.0m |           | 42.0   |
|         | 44.0  |                       | 11.5       | 11.7       |           | 6.8                   | 11.3       | 11.4       |           | 44.0   |
|         | 46.0  |                       | 10.6       | 11.1       |           | 5.8/44.8m             | 10.6       | 10.9       |           | 46.0   |
|         | 48.0  |                       | 9.8        | 10.4       |           |                       | 9.9        | 10.4       |           | 48.0   |
|         | 50.0  |                       | 8.9        | 9.8        |           |                       | 9.3        | 9.8        |           | 50.0   |
|         | 52.0  |                       | 8.7/50.3m  | 9.1        |           |                       | 8.5        | 9.1        |           | 52.0   |
|         | 54.0  |                       |            | 8.5        | 8.5/54.4m |                       | 7.7/53.3m  | 8.5        |           | 54.0   |
|         | 56.0  |                       |            | 8.2        | 8.2       |                       |            | 8.2        | 7.9/56.4m | 56.0   |
|         | 58.0  |                       |            | 7.7        | 7.7       |                       |            | 7.7        | 7.7       | 58.0   |
| 60.0    |       |                       | 7.3/58.5m  | 7.1        |           |                       | 7.1        | 7.1        | 60.0      |        |
| 62.0    |       |                       |            | 6.8        |           |                       | 6.9/61.4m  | 6.8        | 62.0      |        |
| 64.0    |       |                       |            | 6.2        |           |                       |            | 6.2        | 64.0      |        |
| 66.0    |       |                       |            | 6.0        |           |                       |            | 6.0        | 66.0      |        |
| 68.0    |       |                       |            |            |           |                       |            | 5.5        | 68.0      |        |
| 70.0    |       |                       |            |            |           |                       |            | 5.4/69.0m  | 70.0      |        |
| 接地圧     | 前方自立時 | 28.7 t/m <sup>2</sup> |            |            |           | 27.8 t/m <sup>2</sup> |            |            |           | 前方自立時  |
|         | 作業時最大 | 55.7 t/m <sup>2</sup> |            |            |           | 57.2 t/m <sup>2</sup> |            |            |           | 作業時最大  |

※表中の太線で囲まれた部分は、ブーム等の強度によって定められた値です。

# ▶ タワー長さ 51.9m Mega Luffing 250



(単位：t)

| タワー長さm<br>ジブ長さm<br>タワー角度 | 27.4       |                       |            |            | 30.5       |                       |            |           | 33.5       |                       |            |           | タワー長さm<br>ジブ長さm<br>タワー角度 |       |
|--------------------------|------------|-----------------------|------------|------------|------------|-----------------------|------------|-----------|------------|-----------------------|------------|-----------|--------------------------|-------|
|                          | 90°        | 80°                   | 70°        | 60°        | 90°        | 80°                   | 70°        | 60°       | 90°        | 80°                   | 70°        | 60°       |                          |       |
| 9.0                      | 27.0/9.5m  |                       |            |            |            |                       |            |           | 27.0/10.8m |                       |            |           | 9.0                      |       |
| 10.0                     | 27.0       |                       |            |            | 27.0/10.2m |                       |            |           | 27.0       |                       |            |           | 10.0                     |       |
| 12.0                     | 27.0       |                       |            |            | 27.0       |                       |            |           | 27.0       |                       |            |           | 12.0                     |       |
| 14.0                     | 27.0       |                       |            |            | 27.0       |                       |            |           | 27.0       |                       |            |           | 14.0                     |       |
| 16.0                     | 27.0       |                       |            |            | 27.0       |                       |            |           | 27.0       |                       |            |           | 16.0                     |       |
| 18.0                     | 27.0       |                       |            |            | 26.4       |                       |            |           | 26.1       |                       |            |           | 18.0                     |       |
| 20.0                     | 25.3       |                       |            |            | 24.6       |                       |            |           | 24.2       |                       |            |           | 20.0                     |       |
| 22.0                     | 23.3       | 25.5/23.1m            |            |            | 22.9       |                       |            |           | 22.5       |                       |            |           | 22.0                     |       |
| 24.0                     | 21.3       | 24.5                  |            |            | 21.3       | 23.7/24.2m            |            |           | 21.1       | 22.1/25.4m            |            |           | 24.0                     |       |
| 26.0                     | 19.1       | 22.5                  |            |            | 19.6       | 22.0                  |            |           | 19.5       | 21.5                  |            |           | 26.0                     |       |
| 28.0                     | 16.3       | 20.7                  |            |            | 17.8       | 20.3                  |            |           | 17.8       | 19.9                  |            |           | 28.0                     |       |
| 30.0                     | 11.4       | 19.2                  |            |            | 15.6       | 18.9                  |            |           | 16.2       | 18.5                  |            |           | 30.0                     |       |
| 32.0                     | 11.0/30.1m | 17.8                  |            |            | 12.0       | 17.6                  |            |           | 14.7       | 17.3                  |            |           | 32.0                     |       |
| 34.0                     |            | 16.4                  | 15.7/35.9m |            | 9.8/33.1m  | 16.3                  |            |           | 11.9       | 16.1                  |            |           | 34.0                     |       |
| 36.0                     |            | 15.0                  | 15.5       |            |            | 15.1                  | 14.8/37.6m |           | 8.6        | 15.0                  |            |           | 36.0                     |       |
| 38.0                     |            | 13.5                  | 14.5       |            |            | 14.0                  | 14.5       |           |            | 14.1                  | 14.0/39.2m |           | 38.0                     |       |
| 40.0                     |            | 12.4/39.1m            | 13.7       |            |            | 12.8                  | 13.7       |           |            | 13.0                  | 13.7       |           | 40.0                     |       |
| 42.0                     |            |                       | 12.8       |            |            | 11.2                  | 12.8       |           |            | 12.0                  | 12.8       |           | 42.0                     |       |
| 44.0                     |            |                       | 11.8       |            |            |                       | 11.8       |           |            | 10.8                  | 11.8       |           | 44.0                     |       |
| 46.0                     |            |                       | 11.0       | 10.5/47.8m |            |                       | 11.0       |           |            | 10.1/45.0m            | 11.0       |           | 46.0                     |       |
| 48.0                     |            |                       | 10.5/47.7m | 10.4       |            |                       | 10.4       |           |            |                       | 10.4       |           | 48.0                     |       |
| 50.0                     |            |                       |            | 9.7        |            |                       | 9.7        | 9.7       |            |                       | 9.7        | 9.1/51.8m | 50.0                     |       |
| 52.0                     |            |                       |            | 9.0        |            |                       | 9.2/50.7m  | 9.0       |            |                       | 9.0        | 9.0       | 52.0                     |       |
| 54.0                     |            |                       |            | 8.6        |            |                       |            | 8.6       |            |                       | 8.7/53.6m  | 8.6       | 54.0                     |       |
| 56.0                     |            |                       |            | 8.1/55.8m  |            |                       |            | 8.1       |            |                       |            | 8.1       | 56.0                     |       |
| 58.0                     |            |                       |            |            |            |                       |            | 7.7       |            |                       |            | 7.7       | 58.0                     |       |
| 60.0                     |            |                       |            |            |            |                       |            | 7.5/58.7m |            |                       |            | 7.3       | 60.0                     |       |
| 62.0                     |            |                       |            |            |            |                       |            |           |            |                       |            | 6.8/61.7m | 62.0                     |       |
| 接地圧                      | 前方自立時      | 31.9 t/m <sup>2</sup> |            |            |            | 32.4 t/m <sup>2</sup> |            |           |            | 32.7 t/m <sup>2</sup> |            |           |                          | 前方自立時 |
| 接地圧                      | 作業時最大      | 54.9 t/m <sup>2</sup> |            |            |            | 55.6 t/m <sup>2</sup> |            |           |            | 56.9 t/m <sup>2</sup> |            |           |                          | 作業時最大 |

※表中の太線で囲まれた部分は、ブーム等の強度によって定められた値です。  
 ※ジブ長さ 27.4m での、ホールフックの使用はできません。



(単位：t)

| タワー長さm  |       | 51.9                  |            |            |     |                       |            |            |      | タワー長さm |
|---------|-------|-----------------------|------------|------------|-----|-----------------------|------------|------------|------|--------|
| ジブ長さm   |       | 36.6                  |            |            |     | 39.6                  |            |            |      | ジブ長さm  |
| タワー角度   |       | 90°                   | 80°        | 70°        | 60° | 90°                   | 80°        | 70°        | 60°  | タワー角度  |
| 作業半径(m) | 10.0  | 27.0/11.4m            |            |            |     |                       |            |            |      | 10.0   |
|         | 12.0  | 27.0                  |            |            |     | 27.0/12.1m            |            |            |      | 12.0   |
|         | 14.0  | 27.0                  |            |            |     | 27.0                  |            |            |      | 14.0   |
|         | 16.0  | 26.4                  |            |            |     | 26.4                  |            |            |      | 16.0   |
|         | 18.0  | 26.0                  |            |            |     | 25.8                  |            |            |      | 18.0   |
|         | 20.0  | 24.0                  |            |            |     | 23.8                  |            |            |      | 20.0   |
|         | 22.0  | 22.2                  |            |            |     | 22.1                  |            |            |      | 22.0   |
|         | 24.0  | 20.7                  |            |            |     | 20.5                  |            |            |      | 24.0   |
|         | 26.0  | 19.1                  | 20.6/26.5m |            |     | 18.8                  | 19.4/27.6m |            |      | 26.0   |
|         | 28.0  | 17.8                  | 19.6       |            |     | 17.2                  | 19.2       |            |      | 28.0   |
|         | 30.0  | 16.5                  | 18.2       |            |     | 16.1                  | 17.8       |            |      | 30.0   |
|         | 32.0  | 15.2                  | 17.0       |            |     | 15.0                  | 16.6       |            |      | 32.0   |
|         | 34.0  | 13.9                  | 15.9       |            |     | 13.9                  | 15.6       |            |      | 34.0   |
|         | 36.0  | 11.6                  | 14.8       |            |     | 13.0                  | 14.7       |            |      | 36.0   |
|         | 38.0  | 9.1                   | 14.0       |            |     | 11.1                  | 13.8       |            |      | 38.0   |
|         | 40.0  | 7.6/39.0m             | 13.1       | 13.0/40.8m |     | 9.1                   | 12.9       |            |      | 40.0   |
|         | 42.0  |                       | 12.2       | 12.6       |     | 6.7/41.9m             | 12.1       | 12.0/42.4m |      | 42.0   |
|         | 44.0  |                       | 11.3       | 11.8       |     |                       | 11.4       | 11.6       |      | 44.0   |
|         | 46.0  |                       | 10.3       | 11.0       |     |                       | 10.6       | 11.0       |      | 46.0   |
|         | 48.0  |                       | 9.3/47.9m  | 10.4       |     |                       | 9.8        | 10.4       |      | 48.0   |
| 50.0    |       |                       | 9.7        |            |     | 8.9                   | 9.7        |            | 50.0 |        |
| 52.0    |       |                       | 9.0        | 8.7/53.9m  |     | 8.4/50.9m             | 9.0        |            | 52.0 |        |
| 54.0    |       |                       | 8.6        | 8.6        |     |                       | 8.6        | 8.1/55.9m  | 54.0 |        |
| 56.0    |       |                       | 8.1        | 8.1        |     |                       | 8.1        | 8.1        | 56.0 |        |
| 58.0    |       |                       | 7.8/56.6m  | 7.7        |     |                       | 7.7        | 7.7        | 58.0 |        |
| 60.0    |       |                       |            | 7.3        |     |                       | 7.4/59.5m  | 7.3        | 60.0 |        |
| 62.0    |       |                       |            | 6.7        |     |                       |            | 6.7        | 62.0 |        |
| 64.0    |       |                       |            | 6.3        |     |                       |            | 6.3        | 64.0 |        |
| 66.0    |       |                       |            | 6.1/64.6m  |     |                       |            | 5.9        | 66.0 |        |
| 68.0    |       |                       |            |            |     |                       |            | 5.6/67.5m  | 68.0 |        |
| 接地圧     | 前方自立時 | 32.7 t/m <sup>2</sup> |            |            |     | 32.5 t/m <sup>2</sup> |            |            |      | 前方自立時  |
| 接地圧     | 作業時最大 | 58.7 t/m <sup>2</sup> |            |            |     | 59.3 t/m <sup>2</sup> |            |            |      | 作業時最大  |

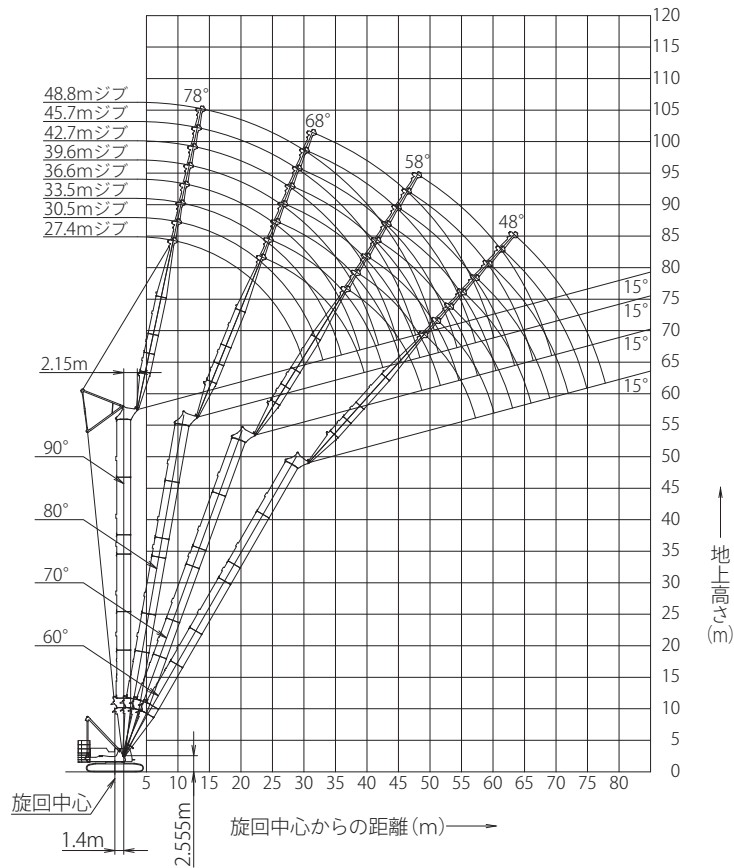
※表中の太線で囲まれた部分は、ブーム等の強度によって定められた値です。

(単位：t)

| タワー長さm  |       | 51.9                  |           |           |     |                       |            |            |      | タワー長さm |
|---------|-------|-----------------------|-----------|-----------|-----|-----------------------|------------|------------|------|--------|
| ジブ長さm   |       | 42.7                  |           |           |     | 45.7                  |            |            |      | ジブ長さm  |
| タワー角度   |       | 90°                   | 80°       | 70°       | 60° | 90°                   | 80°        | 70°        | 60°  | タワー角度  |
| 作業半径(m) | 12.0  | 26.4/12.7m            |           |           |     | 24.8/13.3m            |            |            |      | 12.0   |
|         | 14.0  | 26.4                  |           |           |     | 24.5                  |            |            |      | 14.0   |
|         | 16.0  | 26.1                  |           |           |     | 23.6                  |            |            |      | 16.0   |
|         | 18.0  | 25.0                  |           |           |     | 22.6                  |            |            |      | 18.0   |
|         | 20.0  | 23.6                  |           |           |     | 21.6                  |            |            |      | 20.0   |
|         | 22.0  | 21.9                  |           |           |     | 20.6                  |            |            |      | 22.0   |
|         | 24.0  | 20.3                  |           |           |     | 19.6                  |            |            |      | 24.0   |
|         | 26.0  | 18.5                  |           |           |     | 18.3                  |            |            |      | 26.0   |
|         | 28.0  | 16.9                  | 18.1/28.8 |           |     | 16.7                  | 17.0/29.9m |            |      | 28.0   |
|         | 30.0  | 15.6                  | 17.4      |           |     | 15.3                  | 17.0       |            |      | 30.0   |
|         | 32.0  | 14.6                  | 16.2      |           |     | 14.3                  | 15.8       |            |      | 32.0   |
|         | 34.0  | 13.6                  | 15.2      |           |     | 13.4                  | 14.8       |            |      | 34.0   |
|         | 36.0  | 12.8                  | 14.3      |           |     | 12.5                  | 14.0       |            |      | 36.0   |
|         | 38.0  | 12.1                  | 13.5      |           |     | 11.8                  | 13.2       |            |      | 38.0   |
|         | 40.0  | 10.6                  | 12.7      |           |     | 11.2                  | 12.5       |            |      | 40.0   |
|         | 42.0  | 8.8                   | 11.9      |           |     | 10.0                  | 11.7       |            |      | 42.0   |
|         | 44.0  | 6.8                   | 11.2      | 11.1      |     | 8.4                   | 11.1       | 10.3/45.6m |      | 44.0   |
|         | 46.0  | 5.9/44.8m             | 10.5      | 10.6      |     | 6.8                   | 10.4       | 10.2       |      | 46.0   |
|         | 48.0  |                       | 9.8       | 10.1      |     | 5.2/47.8m             | 9.8        | 9.8        |      | 48.0   |
|         | 50.0  |                       | 9.2       | 9.7       |     |                       | 9.3        | 9.4        |      | 50.0   |
| 52.0    |       | 8.5                   | 9.0       |           |     | 8.7                   | 9.0        |            | 52.0 |        |
| 54.0    |       | 7.6/53.8m             | 8.6       |           |     | 8.0                   | 8.6        |            | 54.0 |        |
| 56.0    |       |                       | 8.1       |           |     | 7.3                   | 8.1        |            | 56.0 |        |
| 58.0    |       |                       | 7.7       | 7.4       |     | 6.9/56.8m             | 7.7        |            | 58.0 |        |
| 60.0    |       |                       | 7.3       | 7.0       |     |                       | 7.3        | 6.8        | 60.0 |        |
| 62.0    |       |                       | 6.7       | 6.7       |     |                       | 6.7        | 6.5        | 62.0 |        |
| 64.0    |       |                       | 6.4/62.5m | 6.3       |     |                       | 6.3        | 6.2        | 64.0 |        |
| 66.0    |       |                       |           | 5.9       |     |                       | 6.0/65.4m  | 5.9        | 66.0 |        |
| 68.0    |       |                       |           | 5.5       |     |                       |            | 5.5        | 68.0 |        |
| 70.0    |       |                       |           | 5.1       |     |                       |            | 5.1        | 70.0 |        |
| 72.0    |       |                       |           | 5.0/70.5m |     |                       |            | 4.6        | 72.0 |        |
| 74.0    |       |                       |           |           |     |                       |            | 4.5/73.4m  | 74.0 |        |
| 接地圧     | 前方自立時 | 32.3 t/m <sup>2</sup> |           |           |     | 31.0 t/m <sup>2</sup> |            |            |      | 前方自立時  |
| 接地圧     | 作業時最大 | 59.6 t/m <sup>2</sup> |           |           |     | 59.9 t/m <sup>2</sup> |            |            |      | 作業時最大  |

※表中の太線で囲まれた部分は、ブーム等の強度によって定められた値です。

# ▶ タワー長さ 54.9m Mega Luffing 250



(単位：t)

| タワー長さm<br>ジブ長さm | 27.4                  |            |            |           | 30.5                  |            |            |           | 33.5                  |            |            |           | タワー長さm<br>ジブ長さm |
|-----------------|-----------------------|------------|------------|-----------|-----------------------|------------|------------|-----------|-----------------------|------------|------------|-----------|-----------------|
|                 | 90°                   | 80°        | 70°        | 60°       | 90°                   | 80°        | 70°        | 60°       | 90°                   | 80°        | 70°        | 60°       |                 |
| 9.0             | 27.0/9.5m             |            |            |           |                       |            |            |           | 27.0/10.8m            |            |            |           | 9.0             |
| 10.0            | 27.0                  |            |            |           | 27.0/10.2m            |            |            |           | 27.0                  |            |            |           | 10.0            |
| 12.0            | 27.0                  |            |            |           | 27.0                  |            |            |           | 27.0                  |            |            |           | 12.0            |
| 14.0            | 27.0                  |            |            |           | 27.0                  |            |            |           | 27.0                  |            |            |           | 14.0            |
| 16.0            | 27.0                  |            |            |           | 27.0                  |            |            |           | 27.0                  |            |            |           | 16.0            |
| 18.0            | 27.0                  |            |            |           | 26.4                  |            |            |           | 26.1                  |            |            |           | 18.0            |
| 20.0            | 25.3                  |            |            |           | 24.6                  |            |            |           | 24.2                  |            |            |           | 20.0            |
| 22.0            | 23.3                  | 24.7/23.6m |            |           | 22.9                  |            |            |           | 22.5                  |            |            |           | 22.0            |
| 24.0            | 21.3                  | 24.3       |            |           | 21.3                  | 23.0/24.7m |            |           | 21.1                  | 21.4/25.9m |            |           | 24.0            |
| 26.0            | 19.1                  | 22.3       |            |           | 19.6                  | 21.8       |            |           | 19.5                  | 21.3       |            |           | 26.0            |
| 28.0            | 16.3                  | 20.6       |            |           | 17.8                  | 20.1       |            |           | 17.8                  | 19.7       |            |           | 28.0            |
| 30.0            | 11.5                  | 19.1       |            |           | 15.6                  | 18.8       |            |           | 16.2                  | 18.4       |            |           | 30.0            |
| 32.0            | 11.1/30.1m            | 17.7       |            |           | 12.1                  | 17.4       |            |           | 14.7                  | 17.1       |            |           | 32.0            |
| 34.0            |                       | 16.3       |            |           | 9.8/33.1m             | 16.2       |            |           | 12.0                  | 15.9       |            |           | 34.0            |
| 36.0            |                       | 14.9       | 15.0/37.0m |           |                       | 15.0       |            |           | 8.6                   | 14.9       |            |           | 36.0            |
| 38.0            |                       | 13.6       | 14.5       |           |                       | 14.0       | 14.2/38.6m |           |                       | 13.9       |            |           | 38.0            |
| 40.0            |                       | 12.1/39.6m | 13.6       |           |                       | 12.8       | 13.6       |           |                       | 13.0       | 13.4/40.2m |           | 40.0            |
| 42.0            |                       |            | 12.8       |           |                       | 11.4       | 12.8       |           |                       | 12.0       | 12.7       |           | 42.0            |
| 44.0            |                       |            | 11.7       |           |                       | 10.9/42.6m | 11.7       |           |                       | 10.9       | 11.7       |           | 44.0            |
| 46.0            |                       |            | 11.2       |           |                       |            | 11.2       |           |                       | 9.8/45.5m  | 11.2       |           | 46.0            |
| 48.0            |                       |            | 10.4       |           |                       |            | 10.4       |           |                       |            | 10.4       |           | 48.0            |
| 50.0            |                       |            | 9.8/48.8m  | 9.5       |                       |            | 9.5        | 9.3/51.3m |                       |            | 9.5        |           | 50.0            |
| 52.0            |                       |            |            | 9.2       |                       |            | 9.2/51.7m  | 9.2       |                       |            | 9.2        | 8.6/53.4m | 52.0            |
| 54.0            |                       |            |            | 8.6       |                       |            |            | 8.6       |                       |            | 8.6        | 8.4       | 54.0            |
| 56.0            |                       |            |            | 8.1       |                       |            |            | 8.1       |                       | 8.3/54.7m  | 8.0        |           | 56.0            |
| 58.0            |                       |            |            | 7.9/57.3m |                       |            |            | 7.8       |                       |            | 7.6        |           | 58.0            |
| 60.0            |                       |            |            |           |                       |            |            | 7.2       |                       |            | 7.2        |           | 60.0            |
| 62.0            |                       |            |            |           |                       |            |            | 7.1/60.2m |                       |            | 6.7        |           | 62.0            |
| 64.0            |                       |            |            |           |                       |            |            |           |                       |            | 6.6/63.2m  |           | 64.0            |
| 接地<br>前方自立時     | 36.2 t/m <sup>2</sup> |            |            |           | 36.9 t/m <sup>2</sup> |            |            |           | 37.4 t/m <sup>2</sup> |            |            |           | 前方自立時           |
| 接地<br>作業時最大     | 58.0 t/m <sup>2</sup> |            |            |           | 60.1 t/m <sup>2</sup> |            |            |           | 60.4 t/m <sup>2</sup> |            |            |           | 接地<br>作業時最大     |

※表中の太線で囲まれた部分は、ブーム等の強度によって定められた値です。  
 ※ジブ長さ 27.4m での、ボールフックの使用はできません。

(単位：t)

| タワー長さm | 54.9       |                       |            |           |            |                       |            |           |            |                       |            |           | タワー長さm |       |
|--------|------------|-----------------------|------------|-----------|------------|-----------------------|------------|-----------|------------|-----------------------|------------|-----------|--------|-------|
| ジブ長さm  | 36.6       |                       |            |           | 39.6       |                       |            |           | 42.7       |                       |            |           | ジブ長さm  |       |
| タワー角度  | 90°        | 80°                   | 70°        | 60°       | 90°        | 80°                   | 70°        | 60°       | 90°        | 80°                   | 70°        | 60°       | タワー角度  |       |
| 10.0   | 27.0/11.4m |                       |            |           |            |                       |            |           |            |                       |            |           | 10.0   |       |
| 12.0   | 27.0       |                       |            |           | 27.0/12.1m |                       |            |           | 26.4/12.7m |                       |            |           | 12.0   |       |
| 14.0   | 27.0       |                       |            |           | 27.0       |                       |            |           | 26.4       |                       |            |           | 14.0   |       |
| 16.0   | 26.4       |                       |            |           | 26.4       |                       |            |           | 26.0       |                       |            |           | 16.0   |       |
| 18.0   | 25.9       |                       |            |           | 25.8       |                       |            |           | 24.9       |                       |            |           | 18.0   |       |
| 20.0   | 24.0       |                       |            |           | 23.8       |                       |            |           | 23.6       |                       |            |           | 20.0   |       |
| 22.0   | 22.2       |                       |            |           | 22.0       |                       |            |           | 21.8       |                       |            |           | 22.0   |       |
| 24.0   | 20.6       |                       |            |           | 20.5       |                       |            |           | 20.3       |                       |            |           | 24.0   |       |
| 26.0   | 19.1       | 20.0/27.0m            |            |           | 18.7       |                       |            |           | 18.5       |                       |            |           | 26.0   |       |
| 28.0   | 17.8       | 19.4                  |            |           | 17.2       | 18.8/28.2m            |            |           | 16.9       | 17.6/29.3m            |            |           | 28.0   |       |
| 30.0   | 16.5       | 18.0                  |            |           | 16.1       | 17.6                  |            |           | 15.6       | 17.1                  |            |           | 30.0   |       |
| 32.0   | 15.2       | 16.8                  |            |           | 15.0       | 16.4                  |            |           | 14.6       | 16.0                  |            |           | 32.0   |       |
| 34.0   | 13.9       | 15.7                  |            |           | 13.9       | 15.4                  |            |           | 13.6       | 15.0                  |            |           | 34.0   |       |
| 36.0   | 11.6       | 14.7                  |            |           | 12.9       | 14.5                  |            |           | 12.8       | 14.2                  |            |           | 36.0   |       |
| 38.0   | 9.1        | 13.8                  |            |           | 11.1       | 13.6                  |            |           | 12.0       | 13.3                  |            |           | 38.0   |       |
| 40.0   | 7.6/39.0m  | 12.9                  | 12.4/41.8m |           | 9.1        | 12.8                  |            |           | 10.6       | 12.5                  |            |           | 40.0   |       |
| 42.0   |            | 12.1                  | 12.3       |           | 6.8/41.9m  | 12.0                  | 11.4/43.4m |           | 8.8        | 11.8                  |            |           | 42.0   |       |
| 44.0   |            | 11.2                  | 11.7       |           |            | 11.2                  | 11.3       |           | 6.9        | 11.1                  | 10.5/45.1m |           | 44.0   |       |
| 46.0   |            | 10.3                  | 11.1       |           |            | 10.5                  | 10.8       |           | 5.9/44.8m  | 10.4                  | 10.3       |           | 46.0   |       |
| 48.0   |            | 9.6                   | 10.4       |           |            | 9.8                   | 10.3       |           |            | 9.8                   | 9.8        |           | 48.0   |       |
| 50.0   |            | 9.0/48.5m             | 9.5        |           |            | 9.0                   | 9.5        |           |            | 9.2                   | 9.5        |           | 50.0   |       |
| 52.0   |            |                       | 9.2        |           |            | 8.2/51.4m             | 9.2        |           |            | 8.5                   | 9.1        |           | 52.0   |       |
| 54.0   |            |                       | 8.6        | 8.0/55.4m |            |                       | 8.6        |           |            | 7.6                   | 8.6        |           | 54.0   |       |
| 56.0   |            |                       | 8.1        | 7.8       |            |                       | 8.1        | 7.4/57.5m |            | 7.4/54.4m             | 8.1        |           | 56.0   |       |
| 58.0   |            |                       | 7.8/57.6m  | 7.5       |            |                       | 7.8        | 7.3       |            |                       | 7.8        | 6.7/59.5m | 58.0   |       |
| 60.0   |            |                       |            | 7.1       |            |                       | 7.2        | 6.9       |            |                       | 7.2        | 6.6       | 60.0   |       |
| 62.0   |            |                       |            | 6.7       |            |                       | 6.8/60.6m  | 6.6       |            |                       | 6.7        | 6.3       | 62.0   |       |
| 64.0   |            |                       |            | 6.5       |            |                       |            | 6.3       |            |                       | 6.4/63.5m  | 6.0       | 64.0   |       |
| 66.0   |            |                       |            | 5.9       |            |                       |            | 5.9       |            |                       |            | 5.7       | 66.0   |       |
| 68.0   |            |                       |            | 5.8/66.1m |            |                       |            | 5.4       |            |                       |            | 5.4       | 68.0   |       |
| 70.0   |            |                       |            |           |            |                       |            | 5.1/69.1m |            |                       |            | 5.0       | 70.0   |       |
| 72.0   |            |                       |            |           |            |                       |            |           |            |                       |            | 4.8       | 72.0   |       |
| 接地     | 前方自立時      | 37.5 t/m <sup>2</sup> |            |           |            | 37.4 t/m <sup>2</sup> |            |           |            | 37.5 t/m <sup>2</sup> |            |           |        | 前方自立時 |
| 接地     | 作業時最大      | 61.7 t/m <sup>2</sup> |            |           |            | 61.5 t/m <sup>2</sup> |            |           |            | 61.4 t/m <sup>2</sup> |            |           |        | 作業時最大 |

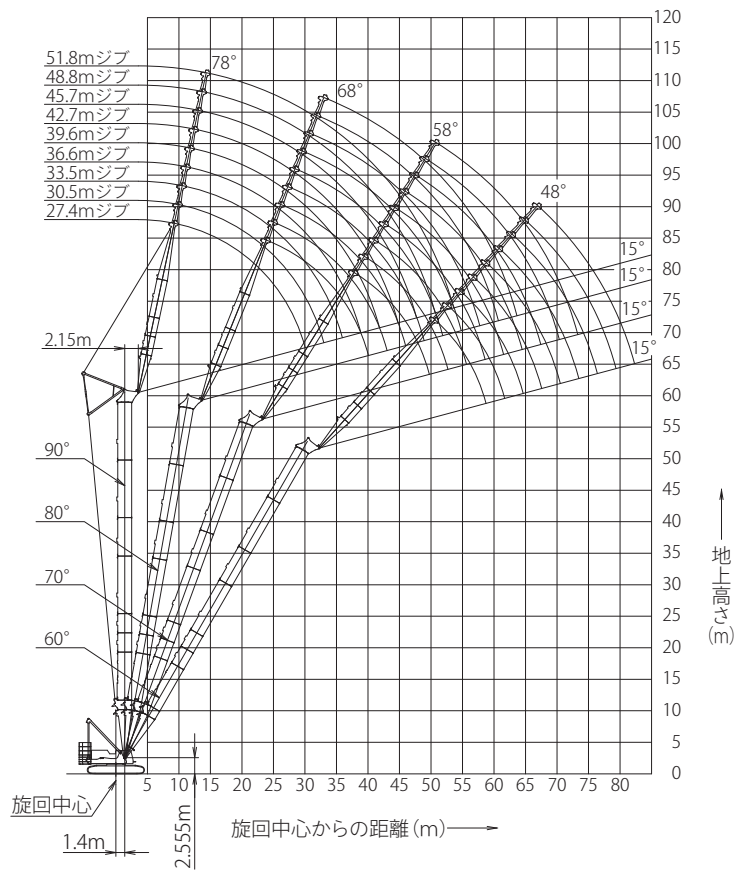
※表中の太線で囲まれた部分は、ブーム等の強度によって定められた値です。

(単位：t)

| タワー長さm | 54.9       |                       |           |           |           |                       |           |           | タワー長さm |       |
|--------|------------|-----------------------|-----------|-----------|-----------|-----------------------|-----------|-----------|--------|-------|
| ジブ長さm  | 45.7       |                       |           |           | 48.8      |                       |           |           | ジブ長さm  |       |
| タワー角度  | 90°        | 80°                   | 70°       | 60°       | 90°       | 80°                   | 70°       | 60°       | タワー角度  |       |
| 12.0   | 24.7/13.3m |                       |           |           |           |                       |           |           | 12.0   |       |
| 14.0   | 24.5       |                       |           |           | 21.3      |                       |           |           | 14.0   |       |
| 16.0   | 23.5       |                       |           |           | 20.5      |                       |           |           | 16.0   |       |
| 18.0   | 22.5       |                       |           |           | 19.8      |                       |           |           | 18.0   |       |
| 20.0   | 21.5       |                       |           |           | 19.3      |                       |           |           | 20.0   |       |
| 22.0   | 20.6       |                       |           |           | 18.6      |                       |           |           | 22.0   |       |
| 24.0   | 19.6       |                       |           |           | 17.7      |                       |           |           | 24.0   |       |
| 26.0   | 18.3       |                       |           |           | 16.8      |                       |           |           | 26.0   |       |
| 28.0   | 16.7       |                       |           |           | 16.0      |                       |           |           | 28.0   |       |
| 30.0   | 15.3       | 16.5/30.5m            |           |           | 15.1      | 15.5/31.6m            |           |           | 30.0   |       |
| 32.0   | 14.3       | 15.6                  |           |           | 14.1      | 15.3                  |           |           | 32.0   |       |
| 34.0   | 13.3       | 14.7                  |           |           | 13.1      | 14.4                  |           |           | 34.0   |       |
| 36.0   | 12.5       | 13.8                  |           |           | 12.3      | 13.5                  |           |           | 36.0   |       |
| 38.0   | 11.8       | 13.0                  |           |           | 11.5      | 12.7                  |           |           | 38.0   |       |
| 40.0   | 11.2       | 12.3                  |           |           | 10.9      | 12.0                  |           |           | 40.0   |       |
| 42.0   | 10.0       | 11.6                  |           |           | 10.4      | 11.3                  |           |           | 42.0   |       |
| 44.0   | 8.5        | 10.9                  |           |           | 9.4       | 10.7                  |           |           | 44.0   |       |
| 46.0   | 7.1        | 10.3                  | 9.8/46.7m |           | 8.1       | 10.1                  |           |           | 46.0   |       |
| 48.0   | 5.2/47.8m  | 9.8                   | 9.6       |           | 6.7       | 9.6                   | 9.1/48.3m |           | 48.0   |       |
| 50.0   |            | 9.2                   | 9.2       |           | 5.2       | 9.1                   | 8.8       |           | 50.0   |       |
| 52.0   |            | 8.6                   | 8.8       |           | 4.6/50.7m | 8.6                   | 8.4       |           | 52.0   |       |
| 54.0   |            | 8.0                   | 8.4       |           |           | 8.0                   | 8.1       |           | 54.0   |       |
| 56.0   |            | 7.3                   | 8.0       |           |           | 7.5                   | 7.7       |           | 56.0   |       |
| 58.0   |            | 6.8/57.3m             | 7.6       |           |           | 6.9                   | 7.4       |           | 58.0   |       |
| 60.0   |            |                       | 7.2       | 6.2/61.5m |           | 6.2                   | 7.0       |           | 60.0   |       |
| 62.0   |            |                       | 6.7       | 6.1       |           | 6.1/60.2m             | 6.7       | 5.7/63.6m | 62.0   |       |
| 64.0   |            |                       | 6.5       | 5.8       |           |                       | 6.4       | 5.6       | 64.0   |       |
| 66.0   |            |                       | 5.9       | 5.5       |           |                       | 5.9       | 5.4       | 66.0   |       |
| 68.0   |            |                       | 5.6/66.4m | 5.3       |           |                       | 5.4       | 5.1       | 68.0   |       |
| 70.0   |            |                       |           | 5.0       |           |                       | 5.1/69.4m | 4.9       | 70.0   |       |
| 72.0   |            |                       |           | 4.8       |           |                       |           | 4.7       | 72.0   |       |
| 74.0   |            |                       |           | 4.4       |           |                       |           | 4.4       | 74.0   |       |
| 76.0   |            |                       |           | 4.1/75.0m |           |                       |           | 4.0       | 76.0   |       |
| 78.0   |            |                       |           |           |           |                       |           | 4.0/77.9m | 78.0   |       |
| 接地     | 前方自立時      | 36.8 t/m <sup>2</sup> |           |           |           | 35.0 t/m <sup>2</sup> |           |           |        | 前方自立時 |
| 接地     | 作業時最大      | 62.5 t/m <sup>2</sup> |           |           |           | 63.3 t/m <sup>2</sup> |           |           |        | 作業時最大 |

※表中の太線で囲まれた部分は、ブーム等の強度によって定められた値です。

# ▶ タワー長さ 58.0m Mega Luffing 250



(単位：t)

| タワー長さm<br>ジブ長さm | 27.4       |                       |           |           | 30.5       |                       |            |           | 33.5       |                       |            |           | タワー長さm<br>ジブ長さm |       |             |
|-----------------|------------|-----------------------|-----------|-----------|------------|-----------------------|------------|-----------|------------|-----------------------|------------|-----------|-----------------|-------|-------------|
|                 | 90°        | 80°                   | 70°       | 60°       | 90°        | 80°                   | 70°        | 60°       | 90°        | 80°                   | 70°        | 60°       |                 |       |             |
| 9.0             | 27.0/9.5m  |                       |           |           |            |                       |            |           | 27.0/10.8m |                       |            |           | 9.0             |       |             |
| 10.0            | 27.0       |                       |           |           | 27.0/10.2m |                       |            |           | 27.0       |                       |            |           | 10.0            |       |             |
| 12.0            | 27.0       |                       |           |           | 27.0       |                       |            |           | 27.0       |                       |            |           | 12.0            |       |             |
| 14.0            | 27.0       |                       |           |           | 27.0       |                       |            |           | 27.0       |                       |            |           | 14.0            |       |             |
| 16.0            | 27.0       |                       |           |           | 27.0       |                       |            |           | 27.0       |                       |            |           | 16.0            |       |             |
| 18.0            | 27.0       |                       |           |           | 26.4       |                       |            |           | 26.1       |                       |            |           | 18.0            |       |             |
| 20.0            | 25.3       |                       |           |           | 24.6       |                       |            |           | 24.2       |                       |            |           | 20.0            |       |             |
| 22.0            | 23.3       |                       |           |           | 22.9       |                       |            |           | 22.5       |                       |            |           | 22.0            |       |             |
| 24.0            | 21.3       | 24.0/24.1m            |           |           | 21.3       | 22.3/25.3m            |            |           | 21.1       |                       |            |           | 24.0            |       |             |
| 26.0            | 19.1       | 22.1                  |           |           | 19.6       | 21.6                  |            |           | 19.5       | 20.7/26.4m            |            |           | 26.0            |       |             |
| 28.0            | 16.4       | 20.4                  |           |           | 17.8       | 19.9                  |            |           | 17.8       | 19.5                  |            |           | 28.0            |       |             |
| 30.0            | 11.5       | 18.9                  |           |           | 15.6       | 18.5                  |            |           | 16.2       | 18.1                  |            |           | 30.0            |       |             |
| 32.0            | 11.1/30.1m | 17.5                  |           |           | 12.1       | 17.2                  |            |           | 14.7       | 16.9                  |            |           | 32.0            |       |             |
| 34.0            |            | 16.2                  |           |           | 9.8/33.1m  | 16.0                  |            |           | 12.0       | 15.7                  |            |           | 34.0            |       |             |
| 36.0            |            | 14.9                  |           |           |            | 14.9                  |            |           | 8.6        | 14.7                  |            |           | 36.0            |       |             |
| 38.0            |            | 13.6                  | 14.4      |           |            | 13.9                  | 13.8/39.6m |           |            | 13.8                  |            |           | 38.0            |       |             |
| 40.0            |            | 12.0                  | 13.6      |           |            | 12.7                  | 13.6       |           |            | 12.8                  | 12.6/41.3m |           | 40.0            |       |             |
| 42.0            |            | 11.8/40.2m            | 12.7      |           |            | 11.6                  | 12.7       |           |            | 11.9                  | 12.4       |           | 42.0            |       |             |
| 44.0            |            |                       | 11.7      |           |            | 10.6/43.1m            | 11.7       |           |            | 10.9                  | 11.7       |           | 44.0            |       |             |
| 46.0            |            |                       | 11.1      |           |            |                       | 11.1       |           |            | 9.7                   | 11.1       |           | 46.0            |       |             |
| 48.0            |            |                       | 10.4      |           |            |                       | 10.4       |           |            |                       | 10.4       |           | 48.0            |       |             |
| 50.0            |            |                       | 9.8/49.8m | 9.1/50.8m |            |                       | 9.7        |           |            |                       | 9.7        |           | 50.0            |       |             |
| 52.0            |            |                       |           | 8.8       |            |                       | 9.1        | 8.3/52.9m |            |                       | 9.1        |           | 52.0            |       |             |
| 54.0            |            |                       |           | 8.4       |            |                       |            | 8.6/52.8m | 8.1        |                       | 8.4        | 7.6/54.9m | 54.0            |       |             |
| 56.0            |            |                       |           | 8.0       |            |                       |            |           | 7.7        |                       |            | 8.1/55.7m | 56.0            |       |             |
| 58.0            |            |                       |           | 7.6       |            |                       |            |           | 7.3        |                       |            |           | 58.0            |       |             |
| 60.0            |            |                       |           | 7.4/58.8m |            |                       |            |           | 7.0        |                       |            |           | 60.0            |       |             |
| 62.0            |            |                       |           |           |            |                       |            |           | 6.7/61.8m  |                       |            |           | 62.0            |       |             |
| 64.0            |            |                       |           |           |            |                       |            |           |            |                       |            |           | 64.0            |       |             |
| 66.0            |            |                       |           |           |            |                       |            |           |            |                       |            |           | 66.0            |       |             |
| 接<br>地<br>圧     | 前方自立時      | 43.0 t/m <sup>2</sup> |           |           |            | 44.0 t/m <sup>2</sup> |            |           |            | 44.9 t/m <sup>2</sup> |            |           |                 | 前方自立時 | 接<br>地<br>圧 |
|                 | 作業時最大      | 61.3 t/m <sup>2</sup> |           |           |            | 61.9 t/m <sup>2</sup> |            |           |            | 62.3 t/m <sup>2</sup> |            |           |                 | 作業時最大 |             |

※表中の太線で囲まれた部分は、ブーム等の強度によって定められた値です。  
 ※ジブ長さ 27.4m での、ボールフックの使用はできません。

(単位：t)

| タワー長さm  |       | 58.0                  |            |            |           |                       |            |            |           |                       |            |           |           | タワー長さm |
|---------|-------|-----------------------|------------|------------|-----------|-----------------------|------------|------------|-----------|-----------------------|------------|-----------|-----------|--------|
| ジブ長さm   |       | 36.6                  |            |            |           | 39.6                  |            |            |           | 42.7                  |            |           |           | ジブ長さm  |
| タワー角度   |       | 90°                   | 80°        | 70°        | 60°       | 90°                   | 80°        | 70°        | 60°       | 90°                   | 80°        | 70°       | 60°       | タワー角度  |
| 作業半径(m) | 10.0  | 27.0/11.4m            |            |            |           |                       |            |            |           |                       |            |           |           | 10.0   |
|         | 12.0  | 27.0                  |            |            |           | 27.0/12.1m            |            |            |           | 26.4/12.7m            |            |           |           | 12.0   |
|         | 14.0  | 27.0                  |            |            |           | 27.0                  |            |            |           | 26.4                  |            |           |           | 14.0   |
|         | 16.0  | 26.4                  |            |            |           | 26.4                  |            |            |           | 25.2                  |            |           |           | 16.0   |
|         | 18.0  | 25.9                  |            |            |           | 25.5                  |            |            |           | 24.2                  |            |           |           | 18.0   |
|         | 20.0  | 24.0                  |            |            |           | 23.8                  |            |            |           | 23.2                  |            |           |           | 20.0   |
|         | 22.0  | 22.2                  |            |            |           | 22.0                  |            |            |           | 21.8                  |            |           |           | 22.0   |
|         | 24.0  | 20.6                  |            |            |           | 20.4                  |            |            |           | 20.3                  |            |           |           | 24.0   |
|         | 26.0  | 19.1                  | 19.5/27.6m |            |           | 18.7                  |            |            |           | 18.5                  |            |           |           | 26.0   |
|         | 28.0  | 17.8                  | 19.1       |            |           | 17.2                  | 18.2/28.1m |            |           | 16.9                  | 17.0/29.8m |           |           | 28.0   |
|         | 30.0  | 16.5                  | 17.8       |            |           | 16.1                  | 17.4       |            |           | 15.6                  | 16.9       |           |           | 30.0   |
|         | 32.0  | 15.2                  | 16.6       |            |           | 15.0                  | 16.2       |            |           | 14.6                  | 15.8       |           |           | 32.0   |
|         | 34.0  | 13.9                  | 15.5       |            |           | 13.9                  | 15.2       |            |           | 13.6                  | 14.7       |           |           | 34.0   |
|         | 36.0  | 11.6                  | 14.6       |            |           | 12.8                  | 14.3       |            |           | 12.8                  | 13.9       |           |           | 36.0   |
|         | 38.0  | 9.1                   | 13.6       |            |           | 11.1                  | 13.4       |            |           | 12.0                  | 13.1       |           |           | 38.0   |
|         | 40.0  | 7.7/39.0m             | 12.8       |            |           | 9.1                   | 12.6       |            |           | 10.6                  | 12.3       |           |           | 40.0   |
|         | 42.0  |                       | 11.9       | 11.7/42.9m |           | 6.8/41.9m             | 11.9       |            |           | 8.8                   | 11.6       |           |           | 42.0   |
|         | 44.0  |                       | 11.1       | 11.4       |           |                       | 11.1       | 10.8/44.5m |           | 6.9                   | 10.9       |           |           | 44.0   |
|         | 46.0  |                       | 10.3       | 10.8       |           |                       | 10.4       | 10.4       |           | 5.9/44.8m             | 10.3       | 9.9/46.1m |           | 46.0   |
|         | 48.0  |                       | 9.4        | 10.3       |           |                       | 9.7        | 10.0       |           |                       | 9.7        | 9.6       |           | 48.0   |
|         | 50.0  |                       | 8.8/49.0m  | 9.7        |           |                       | 9.0        | 9.6        |           |                       | 9.1        | 9.2       |           | 50.0   |
|         | 52.0  |                       |            | 9.1        |           |                       | 8.0/51.9m  | 9.1        |           |                       | 8.4        | 8.8       |           | 52.0   |
|         | 54.0  |                       |            | 8.4        |           |                       |            | 8.4        |           |                       | 7.6        | 8.4       |           | 54.0   |
|         | 56.0  |                       |            | 8.1        | 7.0/56.9m |                       |            | 8.1        |           |                       | 7.2/54.9m  | 8.0       |           | 56.0   |
|         | 58.0  |                       |            | 7.7        | 6.9       |                       |            | 7.7        | 6.5/59.0m |                       |            | 7.6       |           | 58.0   |
|         | 60.0  |                       |            | 7.3/58.7m  | 6.5       |                       |            | 7.1        | 6.3       |                       |            | 7.1       | 5.9/61.0m | 60.0   |
|         | 62.0  |                       |            |            | 6.2       |                       |            | 6.8/61.6m  | 6.0       |                       |            | 6.7       | 5.7       | 62.0   |
|         | 64.0  |                       |            |            | 5.9       |                       |            |            | 5.7       |                       |            | 6.2       | 5.5       | 64.0   |
| 66.0    |       |                       |            | 5.6        |           |                       |            | 5.5        |           |                       | 5.9/64.5m  | 5.2       | 66.0      |        |
| 68.0    |       |                       |            | 5.4/67.7m  |           |                       |            | 5.2        |           |                       |            | 4.9       | 68.0      |        |
| 70.0    |       |                       |            |            |           |                       |            | 5.0        |           |                       |            | 4.8       | 70.0      |        |
| 72.0    |       |                       |            |            |           |                       |            | 4.8/70.6m  |           |                       |            | 4.6       | 72.0      |        |
| 74.0    |       |                       |            |            |           |                       |            |            |           |                       |            | 4.4/73.5m | 74.0      |        |
| 接地点     | 前方自立時 | 45.1 t/m <sup>2</sup> |            |            |           | 45.1 t/m <sup>2</sup> |            |            |           | 45.5 t/m <sup>2</sup> |            |           |           | 前方自立時  |
|         | 作業時最大 | 62.5 t/m <sup>2</sup> |            |            |           | 63.4 t/m <sup>2</sup> |            |            |           | 64.8 t/m <sup>2</sup> |            |           |           | 作業時最大  |

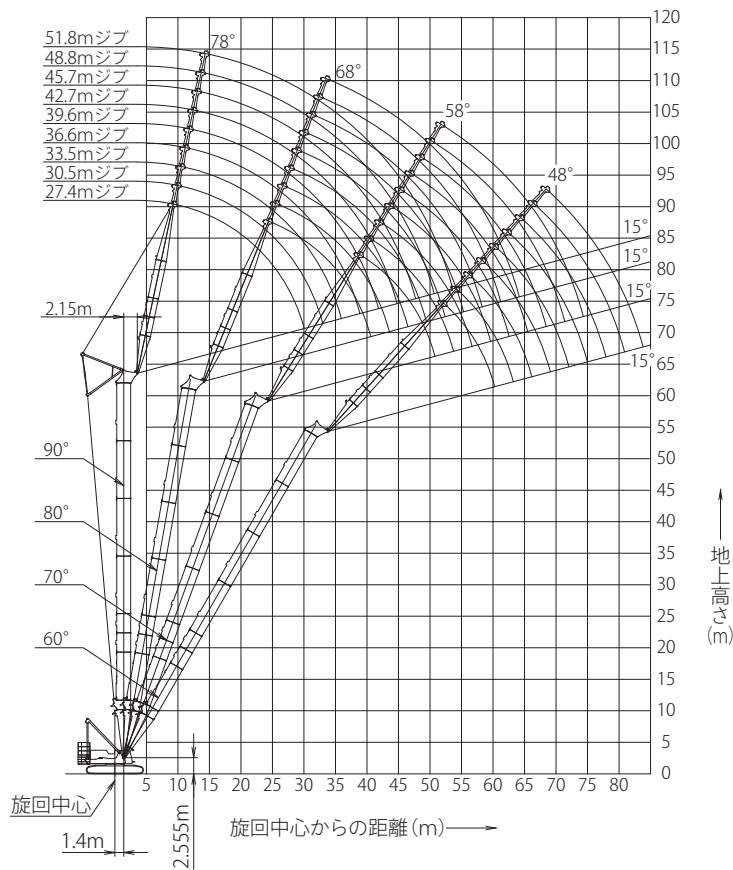
※表中の太線で囲まれた部分は、ブーム等の強度によって定められた値です。

(単位：t)

| タワー長さm  |       | 58.0                  |            |           |           |                       |            |           |           |                       |            |           |           | タワー長さm |
|---------|-------|-----------------------|------------|-----------|-----------|-----------------------|------------|-----------|-----------|-----------------------|------------|-----------|-----------|--------|
| ジブ長さm   |       | 45.7                  |            |           |           | 48.8                  |            |           |           | 51.8                  |            |           |           | ジブ長さm  |
| タワー角度   |       | 90°                   | 80°        | 70°       | 60°       | 90°                   | 80°        | 70°       | 60°       | 90°                   | 80°        | 70°       | 60°       | タワー角度  |
| 作業半径(m) | 12.0  | 24.7/13.3m            |            |           |           |                       |            |           |           |                       |            |           |           | 12.0   |
|         | 14.0  | 24.5                  |            |           |           | 21.3                  |            |           |           | 18.4/14.6m            |            |           |           | 14.0   |
|         | 16.0  | 23.5                  |            |           |           | 20.5                  |            |           |           | 17.9                  |            |           |           | 16.0   |
|         | 18.0  | 22.5                  |            |           |           | 19.8                  |            |           |           | 17.3                  |            |           |           | 18.0   |
|         | 20.0  | 21.5                  |            |           |           | 19.3                  |            |           |           | 16.7                  |            |           |           | 20.0   |
|         | 22.0  | 20.5                  |            |           |           | 18.5                  |            |           |           | 16.1                  |            |           |           | 22.0   |
|         | 24.0  | 19.6                  |            |           |           | 17.6                  |            |           |           | 15.6                  |            |           |           | 24.0   |
|         | 26.0  | 18.3                  |            |           |           | 16.8                  |            |           |           | 14.9                  |            |           |           | 26.0   |
|         | 28.0  | 16.6                  |            |           |           | 16.0                  |            |           |           | 14.2                  |            |           |           | 28.0   |
|         | 30.0  | 15.3                  | 15.9/31.0m |           |           | 15.1                  |            |           |           | 13.5                  |            |           |           | 30.0   |
|         | 32.0  | 14.3                  | 15.4       |           |           | 14.0                  | 15.0/32.1m |           |           | 12.8                  | 14.1/33.3m |           |           | 32.0   |
|         | 34.0  | 13.3                  | 14.5       |           |           | 13.1                  | 14.1       |           |           | 12.1                  | 13.7       |           |           | 34.0   |
|         | 36.0  | 12.5                  | 13.6       |           |           | 12.2                  | 13.3       |           |           | 11.4                  | 12.9       |           |           | 36.0   |
|         | 38.0  | 11.8                  | 12.8       |           |           | 11.5                  | 12.5       |           |           | 10.8                  | 12.1       |           |           | 38.0   |
|         | 40.0  | 11.2                  | 12.1       |           |           | 10.9                  | 11.8       |           |           | 10.1                  | 11.4       |           |           | 40.0   |
|         | 42.0  | 10.0                  | 11.4       |           |           | 10.3                  | 11.1       |           |           | 9.6                   | 10.8       |           |           | 42.0   |
|         | 44.0  | 8.5                   | 10.7       |           |           | 9.4                   | 10.5       |           |           | 9.0                   | 10.2       |           |           | 44.0   |
|         | 46.0  | 7.1                   | 10.1       | 9.3/47.7m |           | 8.1                   | 9.9        |           |           | 8.4                   | 9.7        |           |           | 46.0   |
|         | 48.0  | 5.2/47.8m             | 9.6        | 9.2       |           | 6.7                   | 9.5        | 8.6/49.3m |           | 7.7                   | 9.2        |           |           | 48.0   |
|         | 50.0  |                       | 9.0        | 8.8       |           | 5.2                   | 8.9        | 8.5       |           | 6.4                   | 8.7        | 7.9/51.0m |           | 50.0   |
|         | 52.0  |                       | 8.5        | 8.4       |           | 4.7/50.7m             | 8.4        | 8.1       |           | 5.1                   | 8.2        | 7.7       |           | 52.0   |
|         | 54.0  |                       | 7.9        | 8.1       |           |                       | 7.9        | 7.8       |           | 4.0/53.7m             | 7.8        | 7.4       |           | 54.0   |
|         | 56.0  |                       | 7.3        | 7.7       |           |                       | 7.4        | 7.4       |           |                       | 7.3        | 7.1       |           | 56.0   |
|         | 58.0  |                       | 6.6/57.8m  | 7.4       |           |                       | 6.8        | 7.1       |           |                       | 6.8        | 6.8       |           | 58.0   |
|         | 60.0  |                       |            | 7.0       |           |                       | 6.2        | 6.8       |           |                       | 6.4        | 6.5       |           | 60.0   |
|         | 62.0  |                       |            | 6.7       | 5.4/63.1m |                       | 5.9/60.8m  | 6.5       |           |                       | 5.8        | 6.2       |           | 62.0   |
|         | 64.0  |                       |            | 6.3       | 5.3       |                       |            | 6.2       | 4.9/65.1m |                       | 5.3/63.7m  | 5.9       |           | 64.0   |
|         | 66.0  |                       |            | 5.8       | 5.0       |                       |            | 5.8       | 4.9       |                       |            | 5.6       | 4.5/67.1m | 66.0   |
| 68.0    |       |                       | 5.5/67.5m  | 4.9       |           |                       | 5.5        | 4.7       |           |                       | 5.3        | 4.4       | 68.0      |        |
| 70.0    |       |                       | 4.6        |           |           |                       | 5.1        | 4.4       |           |                       | 5.0        | 4.2       | 70.0      |        |
| 72.0    |       |                       | 4.4        |           |           |                       | 5.0/70.4m  | 4.2       |           |                       | 4.7        | 4.0       | 72.0      |        |
| 74.0    |       |                       | 4.2        |           |           |                       |            | 4.0       |           |                       | 4.5/73.4m  | 3.7       | 74.0      |        |
| 76.0    |       |                       | 4.0        |           |           |                       |            | 3.8       |           |                       |            | 3.6       | 76.0      |        |
| 78.0    |       |                       | 3.9/76.5m  |           |           |                       |            | 3.6       |           |                       |            | 3.4       | 78.0      |        |
| 80.0    |       |                       |            |           |           |                       |            | 3.5/79.4m |           |                       |            | 3.2       | 80.0      |        |
| 82.0    |       |                       |            |           |           |                       |            |           |           |                       |            | 3.1       | 82.0      |        |
| 84.0    |       |                       |            |           |           |                       |            |           |           |                       |            | 3.1/82.4m | 84.0      |        |
| 接地点     | 前方自立時 | 45.1 t/m <sup>2</sup> |            |           |           | 43.9 t/m <sup>2</sup> |            |           |           | 41.7 t/m <sup>2</sup> |            |           |           | 前方自立時  |
|         | 作業時最大 | 65.2 t/m <sup>2</sup> |            |           |           | 65.6 t/m <sup>2</sup> |            |           |           | 67.7 t/m <sup>2</sup> |            |           |           | 作業時最大  |

※表中の太線で囲まれた部分は、ブーム等の強度によって定められた値です。

# ▶ タワー長さ 61.0m Mega Luffing 250



(単位：t)

| タワー長さm<br>ジブ長さm | 61.0       |                       |            |     | 30.5       |                       |            |           | 33.5       |                       |            |           | タワー長さm<br>ジブ長さm |       |
|-----------------|------------|-----------------------|------------|-----|------------|-----------------------|------------|-----------|------------|-----------------------|------------|-----------|-----------------|-------|
|                 | 90°        | 80°                   | 70°        | 60° | 90°        | 80°                   | 70°        | 60°       | 90°        | 80°                   | 70°        | 60°       |                 |       |
| 9.0             | 27.0/9.5m  |                       |            |     |            |                       |            |           |            |                       |            |           | 9.0             |       |
| 10.0            | 27.0       |                       |            |     | 27.0/10.2m |                       |            |           | 27.0/10.8m |                       |            |           | 10.0            |       |
| 12.0            | 27.0       |                       |            |     | 27.0       |                       |            |           | 27.0       |                       |            |           | 12.0            |       |
| 14.0            | 27.0       |                       |            |     | 27.0       |                       |            |           | 27.0       |                       |            |           | 14.0            |       |
| 16.0            | 27.0       |                       |            |     | 27.0       |                       |            |           | 26.4       |                       |            |           | 16.0            |       |
| 18.0            | 26.4       |                       |            |     | 26.4       |                       |            |           | 26.1       |                       |            |           | 18.0            |       |
| 20.0            | 24.6       |                       |            |     | 24.4       |                       |            |           | 24.1       |                       |            |           | 20.0            |       |
| 22.0            | 22.9       |                       |            |     | 22.6       |                       |            |           | 22.4       |                       |            |           | 22.0            |       |
| 24.0            | 20.8       | 23.3/24.7m            |            |     | 21.0       | 21.6/25.8m            |            |           | 20.8       |                       |            |           | 24.0            |       |
| 26.0            | 18.7       | 21.9                  |            |     | 19.2       | 21.4                  |            |           | 19.0       | 20.1/26.9m            |            |           | 26.0            |       |
| 28.0            | 16.4       | 20.2                  |            |     | 17.3       | 19.7                  |            |           | 17.5       | 19.4                  |            |           | 28.0            |       |
| 30.0            | 11.5       | 18.8                  |            |     | 15.5       | 18.4                  |            |           | 16.0       | 17.9                  |            |           | 30.0            |       |
| 32.0            | 11.2/30.1m | 17.4                  |            |     | 12.1       | 17.1                  |            |           | 14.6       | 16.7                  |            |           | 32.0            |       |
| 34.0            |            | 16.1                  |            |     | 9.8/33.1m  | 15.9                  |            |           | 12.0       | 15.6                  |            |           | 34.0            |       |
| 36.0            |            | 14.8                  |            |     |            | 14.8                  |            |           | 8.7        | 14.6                  |            |           | 36.0            |       |
| 38.0            |            | 13.6                  | 14.0/39.1m |     |            | 13.8                  |            |           |            | 13.7                  |            |           | 38.0            |       |
| 40.0            |            | 12.2                  | 13.5       |     |            | 12.7                  | 13.1/40.7m |           |            | 12.7                  |            |           | 40.0            |       |
| 42.0            |            | 11.5/40.7m            | 12.7       |     |            | 11.6                  | 12.6       |           |            | 11.8                  | 12.0/42.3m |           | 42.0            |       |
| 44.0            |            |                       | 12.1       |     |            | 10.4/43.6m            | 11.9       |           |            | 10.8                  | 11.5       |           | 44.0            |       |
| 46.0            |            |                       | 11.1       |     |            |                       | 11.1       |           |            | 9.8                   | 10.9       |           | 46.0            |       |
| 48.0            |            |                       | 10.3       |     |            |                       | 10.3       |           |            | 9.4/46.6m             | 10.3       |           | 48.0            |       |
| 50.0            |            |                       | 9.8        |     |            |                       | 9.8        |           |            |                       | 9.8        |           | 50.0            |       |
| 52.0            |            | 9.3/50.9m             | 8.1/52.3m  |     |            |                       | 9.1        |           |            |                       | 9.1        |           | 52.0            |       |
| 54.0            |            |                       | 7.8        |     |            |                       | 8.7/53.8m  | 7.4/54.4m |            |                       | 8.6        |           | 54.0            |       |
| 56.0            |            |                       | 7.4        |     |            |                       |            | 7.1       |            |                       | 8.0        | 6.7/56.4m | 56.0            |       |
| 58.0            |            |                       | 7.0        |     |            |                       |            | 6.7       |            |                       | 7.8/56.8m  | 6.5       | 58.0            |       |
| 60.0            |            |                       | 6.7        |     |            |                       |            | 6.4       |            |                       |            | 6.1       | 60.0            |       |
| 62.0            |            |                       | 6.6/60.3m  |     |            |                       |            | 6.1       |            |                       |            | 5.8       | 62.0            |       |
| 64.0            |            |                       |            |     |            |                       |            | 5.9/63.3m |            |                       |            | 5.6       | 64.0            |       |
| 66.0            |            |                       |            |     |            |                       |            |           |            |                       |            | 5.3       | 66.0            |       |
| 68.0            |            |                       |            |     |            |                       |            |           |            |                       |            | 5.3/66.2m | 68.0            |       |
| 接<br>地<br>圧     | 前方自立時      | 51.3 t/m <sup>2</sup> |            |     |            | 52.8 t/m <sup>2</sup> |            |           |            | 54.2 t/m <sup>2</sup> |            |           |                 | 前方自立時 |
|                 | 作業時最大      | 61.7 t/m <sup>2</sup> |            |     |            | 61.9 t/m <sup>2</sup> |            |           |            | 62.9 t/m <sup>2</sup> |            |           |                 | 作業時最大 |

※表中の太線で囲まれた部分は、ブーム等の強度によって定められた値です。  
 ※ジブ長さ 27.4m での、ボールフックの使用はできません。

(単位：t)

| タワー長さm | 61.0       |                       |            |           |            |                       |            |           |            |                       |           |           | タワー長さm |       |
|--------|------------|-----------------------|------------|-----------|------------|-----------------------|------------|-----------|------------|-----------------------|-----------|-----------|--------|-------|
| ジブ長さm  | 36.6       |                       |            |           | 39.6       |                       |            |           | 42.7       |                       |           |           | ジブ長さm  |       |
| タワー角度  | 90°        | 80°                   | 70°        | 60°       | 90°        | 80°                   | 70°        | 60°       | 90°        | 80°                   | 70°       | 60°       | タワー角度  |       |
| 10.0   | 27.0/11.4m |                       |            |           |            |                       |            |           |            |                       |           |           | 10.0   |       |
| 12.0   | 27.0       |                       |            |           | 26.4/12.1m |                       |            |           | 25.5/12.7m |                       |           |           | 12.0   |       |
| 14.0   | 26.4       |                       |            |           | 26.0       |                       |            |           | 24.6       |                       |           |           | 14.0   |       |
| 16.0   | 26.0       |                       |            |           | 24.7       |                       |            |           | 23.5       |                       |           |           | 16.0   |       |
| 18.0   | 24.9       |                       |            |           | 23.8       |                       |            |           | 22.4       |                       |           |           | 18.0   |       |
| 20.0   | 24.0       |                       |            |           | 22.8       |                       |            |           | 21.5       |                       |           |           | 20.0   |       |
| 22.0   | 22.2       |                       |            |           | 22.0       |                       |            |           | 20.7       |                       |           |           | 22.0   |       |
| 24.0   | 20.6       |                       |            |           | 20.4       |                       |            |           | 20.0       |                       |           |           | 24.0   |       |
| 26.0   | 18.9       |                       |            |           | 18.7       |                       |            |           | 18.4       |                       |           |           | 26.0   |       |
| 28.0   | 17.6       | 18.9/28.1m            |            |           | 17.2       | 17.7/29.2m            |            |           | 16.8       |                       |           |           | 28.0   |       |
| 30.0   | 16.5       | 17.6                  |            |           | 16.1       | 17.2                  |            |           | 15.6       | 16.5/30.4m            |           |           | 30.0   |       |
| 32.0   | 15.2       | 16.4                  |            |           | 15.0       | 16.0                  |            |           | 14.6       | 15.6                  |           |           | 32.0   |       |
| 34.0   | 13.9       | 15.3                  |            |           | 13.9       | 15.0                  |            |           | 13.6       | 14.7                  |           |           | 34.0   |       |
| 36.0   | 11.7       | 14.4                  |            |           | 12.8       | 14.1                  |            |           | 12.7       | 13.7                  |           |           | 36.0   |       |
| 38.0   | 9.2        | 13.5                  |            |           | 11.2       | 13.3                  |            |           | 11.9       | 12.9                  |           |           | 38.0   |       |
| 40.0   | 7.7/39.0m  | 12.6                  |            |           | 9.1        | 12.5                  |            |           | 10.6       | 12.2                  |           |           | 40.0   |       |
| 42.0   |            | 11.8                  | 11.1/43.9m |           | 6.8/41.9m  | 11.7                  |            |           | 8.8        | 11.4                  |           |           | 42.0   |       |
| 44.0   |            | 11.0                  | 11.1       |           |            | 11.0                  | 10.3/45.5m |           | 6.9        | 10.8                  |           |           | 44.0   |       |
| 46.0   |            | 10.2                  | 10.5       |           |            | 10.3                  | 10.1       |           | 5.9/44.8m  | 10.1                  | 9.5/47.1m |           | 46.0   |       |
| 48.0   |            | 9.4                   | 10.0       |           |            | 9.7                   | 9.8        |           |            | 9.6                   | 9.3       |           | 48.0   |       |
| 50.0   |            | 8.6/49.5m             | 9.6        |           |            | 8.9                   | 9.3        |           |            | 9.0                   | 8.9       |           | 50.0   |       |
| 52.0   |            |                       | 9.1        |           |            | 8.0                   | 8.9        |           |            | 8.3                   | 8.5       |           | 52.0   |       |
| 54.0   |            |                       | 8.6        |           |            | 7.8/52.5m             | 8.5        |           |            | 7.6                   | 8.1       |           | 54.0   |       |
| 56.0   |            |                       | 8.0        |           |            |                       | 8.0        |           |            | 7.0/55.4m             | 7.7       |           | 56.0   |       |
| 58.0   |            |                       | 7.7        | 6.2/58.5m |            |                       | 7.6        |           |            |                       | 7.4       |           | 58.0   |       |
| 60.0   |            |                       | 7.1/59.7m  | 6.0       |            |                       | 7.2        | 5.7/60.5m |            |                       | 7.0       |           | 60.0   |       |
| 62.0   |            |                       |            | 5.7       |            |                       | 6.6        | 5.5       |            |                       | 6.6       | 5.2/62.5m | 62.0   |       |
| 64.0   |            |                       |            | 5.4       |            |                       | 6.4/62.6m  | 5.2       |            |                       | 6.2       | 5.0       | 64.0   |       |
| 66.0   |            |                       |            | 5.1       |            |                       |            | 4.9       |            |                       | 5.8/65.6m | 4.8       | 66.0   |       |
| 68.0   |            |                       |            | 4.9       |            |                       |            | 4.8       |            |                       |           | 4.5       | 68.0   |       |
| 70.0   |            |                       |            | 4.8/69.2m |            |                       |            | 4.6       |            |                       |           | 4.3       | 70.0   |       |
| 72.0   |            |                       |            |           |            |                       |            | 4.4       |            |                       |           | 4.1       | 72.0   |       |
| 74.0   |            |                       |            |           |            |                       |            | 4.4/72.1m |            |                       |           | 3.9       | 74.0   |       |
| 76.0   |            |                       |            |           |            |                       |            |           |            |                       |           | 3.8/75.1m | 76.0   |       |
| 接地     | 前方自立時      | 54.6 t/m <sup>2</sup> |            |           |            | 54.8 t/m <sup>2</sup> |            |           |            | 55.7 t/m <sup>2</sup> |           |           |        | 前方自立時 |
| 接地     | 作業時最大      | 63.7 t/m <sup>2</sup> |            |           |            | 65.2 t/m <sup>2</sup> |            |           |            | 65.3 t/m <sup>2</sup> |           |           |        | 作業時最大 |

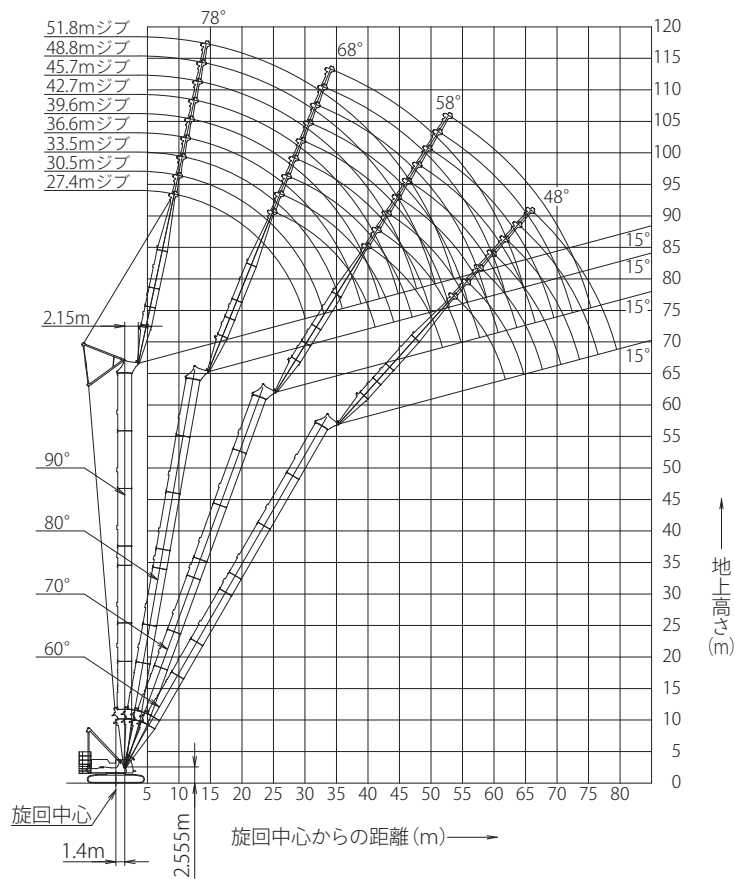
※表中の太線で囲まれた部分は、ブーム等の強度によって定められた値です。

(単位：t)

| タワー長さm | 61.0       |                       |           |           |           |                       |           |           |            |                       |           |           | タワー長さm |       |
|--------|------------|-----------------------|-----------|-----------|-----------|-----------------------|-----------|-----------|------------|-----------------------|-----------|-----------|--------|-------|
| ジブ長さm  | 45.7       |                       |           |           | 48.8      |                       |           |           | 51.8       |                       |           |           | ジブ長さm  |       |
| タワー角度  | 90°        | 80°                   | 70°       | 60°       | 90°       | 80°                   | 70°       | 60°       | 90°        | 80°                   | 70°       | 60°       | タワー角度  |       |
| 12.0   | 23.9/13.3m |                       |           |           |           |                       |           |           |            |                       |           |           | 12.0   |       |
| 14.0   | 23.5       |                       |           |           | 21.2      |                       |           |           | 18.4/14.6m |                       |           |           | 14.0   |       |
| 16.0   | 22.3       |                       |           |           | 20.5      |                       |           |           | 17.9       |                       |           |           | 16.0   |       |
| 18.0   | 21.3       |                       |           |           | 19.8      |                       |           |           | 17.3       |                       |           |           | 18.0   |       |
| 20.0   | 20.4       |                       |           |           | 19.2      |                       |           |           | 16.7       |                       |           |           | 20.0   |       |
| 22.0   | 19.6       |                       |           |           | 18.5      |                       |           |           | 16.1       |                       |           |           | 22.0   |       |
| 24.0   | 19.0       |                       |           |           | 17.6      |                       |           |           | 15.6       |                       |           |           | 24.0   |       |
| 26.0   | 18.3       |                       |           |           | 16.8      |                       |           |           | 14.9       |                       |           |           | 26.0   |       |
| 28.0   | 16.6       |                       |           |           | 15.9      |                       |           |           | 14.2       |                       |           |           | 28.0   |       |
| 30.0   | 15.3       | 15.2/31.5m            |           |           | 15.0      |                       |           |           | 13.5       |                       |           |           | 30.0   |       |
| 32.0   | 14.3       | 15.1                  |           |           | 14.0      | 14.0/32.7m            |           |           | 12.8       | 12.7/33.8m            |           |           | 32.0   |       |
| 34.0   | 13.3       | 14.3                  |           |           | 13.0      | 13.7                  |           |           | 12.1       | 12.6                  |           |           | 34.0   |       |
| 36.0   | 12.5       | 13.4                  |           |           | 12.2      | 13.1                  |           |           | 11.4       | 12.2                  |           |           | 36.0   |       |
| 38.0   | 11.8       | 12.6                  |           |           | 11.5      | 12.3                  |           |           | 10.7       | 11.9                  |           |           | 38.0   |       |
| 40.0   | 11.1       | 11.9                  |           |           | 10.9      | 11.6                  |           |           | 10.1       | 11.2                  |           |           | 40.0   |       |
| 42.0   | 9.9        | 11.2                  |           |           | 10.3      | 11.0                  |           |           | 9.6        | 10.6                  |           |           | 42.0   |       |
| 44.0   | 8.5        | 10.6                  |           |           | 9.4       | 10.3                  |           |           | 9.0        | 10.0                  |           |           | 44.0   |       |
| 46.0   | 7.0        | 10.0                  |           |           | 8.1       | 9.8                   |           |           | 8.4        | 9.6                   |           |           | 46.0   |       |
| 48.0   | 5.2/47.8m  | 9.5                   | 8.8/48.8m |           | 6.7       | 9.3                   |           |           | 7.6        | 9.1                   |           |           | 48.0   |       |
| 50.0   |            | 8.9                   | 8.5       |           | 5.2       | 8.8                   | 8.1/50.4m |           | 6.4        | 8.6                   |           |           | 50.0   |       |
| 52.0   |            | 8.4                   | 8.2       |           | 4.7/50.7m | 8.3                   | 7.8       |           | 5.1        | 8.1                   | 7.4       |           | 52.0   |       |
| 54.0   |            | 7.8                   | 7.8       |           |           | 7.8                   | 7.5       |           | 4.0/53.7m  | 7.6                   | 7.1       |           | 54.0   |       |
| 56.0   |            | 7.2                   | 7.5       |           |           | 7.3                   | 7.2       |           |            | 7.2                   | 6.8       |           | 56.0   |       |
| 58.0   |            | 6.5                   | 7.1       |           |           | 6.8                   | 6.9       |           |            | 6.7                   | 6.5       |           | 58.0   |       |
| 60.0   |            | 6.4/58.4m             | 6.8       |           |           | 6.2                   | 6.6       |           |            | 6.3                   | 6.2       |           | 60.0   |       |
| 62.0   |            |                       | 6.5       |           |           | 5.8/61.3m             | 6.3       |           |            | 5.8                   | 6.0       |           | 62.0   |       |
| 64.0   |            |                       | 6.1       | 4.8/64.6m |           |                       | 6.0       |           |            | 5.2                   | 5.7       |           | 64.0   |       |
| 66.0   |            |                       | 5.8       | 4.6       |           |                       | 5.7       |           |            | 5.1/64.2m             | 5.4       |           | 66.0   |       |
| 68.0   |            |                       | 5.3       | 4.3       |           |                       | 5.3       | 4.1       |            |                       | 5.1       | 3.8/68.7m | 68.0   |       |
| 70.0   |            |                       | 5.1/68.5m | 4.1       |           |                       | 5.0       | 3.9       |            |                       | 4.9       | 3.7       | 70.0   |       |
| 72.0   |            |                       |           | 3.9       |           |                       | 4.8/71.5m | 3.7       |            |                       | 4.7       | 3.4       | 72.0   |       |
| 74.0   |            |                       |           | 3.7       |           |                       |           | 3.5       |            |                       | 4.3       | 3.2       | 74.0   |       |
| 76.0   |            |                       |           | 3.5       |           |                       |           | 3.4       |            |                       | 4.2/74.4m | 3.0       | 76.0   |       |
| 78.0   |            |                       |           | 3.5       |           |                       |           | 3.2       |            |                       |           | 2.9       | 78.0   |       |
| 80.0   |            |                       |           |           |           |                       |           | 3.0       |            |                       |           |           | 80.0   |       |
| 82.0   |            |                       |           |           |           |                       |           | 3.0/81.0m |            |                       |           |           | 82.0   |       |
| 接地     | 前方自立時      | 55.5 t/m <sup>2</sup> |           |           |           | 54.6 t/m <sup>2</sup> |           |           |            | 53.7 t/m <sup>2</sup> |           |           |        | 前方自立時 |
| 接地     | 作業時最大      | 67.6 t/m <sup>2</sup> |           |           |           | 67.0 t/m <sup>2</sup> |           |           |            | 65.4 t/m <sup>2</sup> |           |           |        | 作業時最大 |

※表中の太線で囲まれた部分は、ブーム等の強度によって定められた値です。

# ▶ タワー長さ 64.1m Mega Luffing 250



(単位：t)

| タワー長さm<br>ジブ長さm | 27.4                  |            |            |           | 30.5                  |            |            |           | 33.5                  |            |            |     | タワー長さm<br>ジブ長さm |
|-----------------|-----------------------|------------|------------|-----------|-----------------------|------------|------------|-----------|-----------------------|------------|------------|-----|-----------------|
|                 | 90°                   | 80°        | 70°        | 60°       | 90°                   | 80°        | 70°        | 60°       | 90°                   | 80°        | 70°        | 60° |                 |
| 9.0             | 27.0/9.5m             |            |            |           |                       |            |            |           |                       |            |            |     | 9.0             |
| 10.0            | 27.0                  |            |            |           | 27.0/10.2m            |            |            |           | 26.4/10.8m            |            |            |     | 10.0            |
| 12.0            | 27.0                  |            |            |           | 27.0                  |            |            |           | 26.4                  |            |            |     | 12.0            |
| 14.0            | 27.0                  |            |            |           | 27.0                  |            |            |           | 26.4                  |            |            |     | 14.0            |
| 16.0            | 27.0                  |            |            |           | 26.4                  |            |            |           | 25.3                  |            |            |     | 16.0            |
| 18.0            | 26.4                  |            |            |           | 25.7                  |            |            |           | 24.4                  |            |            |     | 18.0            |
| 20.0            | 24.6                  |            |            |           | 24.4                  |            |            |           | 23.5                  |            |            |     | 20.0            |
| 22.0            | 22.9                  |            |            |           | 22.6                  |            |            |           | 22.3                  |            |            |     | 22.0            |
| 24.0            | 20.8                  | 22.6/25.2m |            |           | 20.9                  |            |            |           | 20.7                  |            |            |     | 24.0            |
| 26.0            | 18.7                  | 21.8       |            |           | 19.1                  | 20.9/26.3m |            |           | 19.0                  | 19.2/27.5m |            |     | 26.0            |
| 28.0            | 16.5                  | 20.0       |            |           | 17.3                  | 19.6       |            |           | 17.5                  | 19.0       |            |     | 28.0            |
| 30.0            | 11.6                  | 18.6       |            |           | 15.5                  | 18.2       |            |           | 16.0                  | 17.8       |            |     | 30.0            |
| 32.0            | 11.2/30.1m            | 17.2       |            |           | 12.5                  | 16.9       |            |           | 14.5                  | 16.5       |            |     | 32.0            |
| 34.0            |                       | 15.9       |            |           | 9.8/33.1m             | 15.7       |            |           | 12.0                  | 15.4       |            |     | 34.0            |
| 36.0            |                       | 14.7       |            |           |                       | 14.7       |            |           | 8.7                   | 14.5       |            |     | 36.0            |
| 38.0            |                       | 13.6       |            |           |                       | 13.7       |            |           |                       | 13.5       |            |     | 38.0            |
| 40.0            |                       | 12.3       | 13.4/40.1m |           |                       | 12.6       | 12.4/41.7m |           |                       | 12.6       |            |     | 40.0            |
| 42.0            |                       | 11.2/41.2m | 12.7       |           |                       | 11.6       | 12.3       |           |                       | 11.7       | 11.4/43.3m |     | 42.0            |
| 44.0            |                       |            | 11.6       |           |                       | 10.2       | 11.6       |           |                       | 10.8       | 11.2       |     | 44.0            |
| 46.0            |                       |            | 10.8       |           |                       | 10.1/44.2m | 10.8       |           |                       | 9.8        | 10.6       |     | 46.0            |
| 48.0            |                       |            | 10.3       |           |                       |            | 10.3       |           |                       | 9.2/47.1m  | 10.1       |     | 48.0            |
| 50.0            |                       |            | 9.6        |           |                       |            | 9.6        |           |                       |            | 9.6        |     | 50.0            |
| 52.0            |                       |            | 9.2/51.9m  | 7.1/53.9m |                       |            | 9.2        |           |                       | 9.2        |            |     | 52.0            |
| 54.0            |                       |            |            | 7.1       |                       |            | 8.6        | 6.5/55.9m |                       | 8.6        |            |     | 54.0            |
| 56.0            |                       |            |            | 6.7       |                       |            | 8.1/54.9m  | 6.5       |                       | 8.0        | 5.8/57.9m  |     | 56.0            |
| 58.0            |                       |            |            | 6.4       |                       |            |            | 6.1       |                       | 7.4/57.8m  | 5.8        |     | 58.0            |
| 60.0            |                       |            |            | 6.1       |                       |            |            | 5.8       |                       |            | 5.5        |     | 60.0            |
| 62.0            |                       |            |            | 5.8/61.9m |                       |            |            | 5.5       |                       |            | 5.3        |     | 62.0            |
| 64.0            |                       |            |            |           |                       |            |            | 5.3       |                       |            | 5.0        |     | 64.0            |
| 66.0            |                       |            |            |           |                       |            |            | 5.2/64.8m |                       |            | 4.8        |     | 66.0            |
| 68.0            |                       |            |            |           |                       |            |            |           |                       |            | 4.6/67.8m  |     | 68.0            |
| 接地<br>前方自立時     | 64.3 t/m <sup>2</sup> |            |            |           | 66.9 t/m <sup>2</sup> |            |            |           | 69.4 t/m <sup>2</sup> |            |            |     | 前方自立時           |
| 接地<br>作業時最大     | 61.8 t/m <sup>2</sup> |            |            |           | 62.8 t/m <sup>2</sup> |            |            |           | 63.6 t/m <sup>2</sup> |            |            |     | 接地<br>作業時最大     |

※表中の太線で囲まれた部分は、ブーム等の強度によって定められた値です。  
 ※ジブ長さ 27.4m での、ボールフックの使用はできません。



(単位：t)

| タワー長さm  |       | 64.1                  |            |            |     |                       |            |           |     |                       |            |           |           | タワー長さm |
|---------|-------|-----------------------|------------|------------|-----|-----------------------|------------|-----------|-----|-----------------------|------------|-----------|-----------|--------|
| ジブ長さm   |       | 36.6                  |            |            |     | 39.6                  |            |           |     | 42.7                  |            |           |           | ジブ長さm  |
| タワー角度   |       | 90°                   | 80°        | 70°        | 60° | 90°                   | 80°        | 70°       | 60° | 90°                   | 80°        | 70°       | 60°       | タワー角度  |
| 作業半径(m) | 10.0  | 26.4/11.4m            |            |            |     |                       |            |           |     |                       |            |           |           | 10.0   |
|         | 12.0  | 26.4                  |            |            |     | 25.3/12.1m            |            |           |     | 23.5/12.7m            |            |           |           | 12.0   |
|         | 14.0  | 25.2                  |            |            |     | 24.1                  |            |           |     | 22.7                  |            |           |           | 14.0   |
|         | 16.0  | 24.2                  |            |            |     | 23.0                  |            |           |     | 21.6                  |            |           |           | 16.0   |
|         | 18.0  | 23.2                  |            |            |     | 22.0                  |            |           |     | 20.7                  |            |           |           | 18.0   |
|         | 20.0  | 22.3                  |            |            |     | 21.1                  |            |           |     | 19.9                  |            |           |           | 20.0   |
|         | 22.0  | 21.5                  |            |            |     | 20.4                  |            |           |     | 19.2                  |            |           |           | 22.0   |
|         | 24.0  | 20.6                  |            |            |     | 19.7                  |            |           |     | 18.6                  |            |           |           | 24.0   |
|         | 26.0  | 18.9                  |            |            |     | 18.7                  |            |           |     | 18.0                  |            |           |           | 26.0   |
|         | 28.0  | 17.4                  | 17.7/28.6m |            |     | 17.1                  | 16.3/29.8m |           |     | 16.8                  |            |           |           | 28.0   |
|         | 30.0  | 16.3                  | 17.3       |            |     | 15.8                  | 16.2       |           |     | 15.5                  | 14.8/30.9m |           |           | 30.0   |
|         | 32.0  | 15.2                  | 16.2       |            |     | 14.8                  | 15.7       |           |     | 14.5                  | 14.6       |           |           | 32.0   |
|         | 34.0  | 14.0                  | 15.1       |            |     | 13.9                  | 14.8       |           |     | 13.5                  | 14.2       |           |           | 34.0   |
|         | 36.0  | 11.7                  | 14.2       |            |     | 12.7                  | 13.9       |           |     | 12.7                  | 13.6       |           |           | 36.0   |
|         | 38.0  | 9.2                   | 13.3       |            |     | 11.2                  | 13.1       |           |     | 11.8                  | 12.7       |           |           | 38.0   |
|         | 40.0  | 7.7/39.0m             | 12.5       |            |     | 9.2                   | 12.3       |           |     | 10.6                  | 12.0       |           |           | 40.0   |
|         | 42.0  |                       | 11.7       |            |     | 6.8/41.9m             | 11.5       |           |     | 8.9                   | 11.3       |           |           | 42.0   |
|         | 44.0  |                       | 10.9       | 10.5/45.0m |     |                       | 10.8       |           |     | 6.9                   | 10.6       |           |           | 44.0   |
|         | 46.0  |                       | 10.1       | 10.2       |     |                       | 10.2       | 9.8/46.6m |     | 5.9/44.8m             | 10.0       |           |           | 46.0   |
|         | 48.0  |                       | 9.4        | 9.8        |     |                       | 9.6        | 9.5       |     |                       | 9.5        | 9.0/48.2m |           | 48.0   |
|         | 50.0  |                       | 8.3        | 9.4        |     |                       | 8.9        | 9.0       |     |                       | 8.9        | 8.6       |           | 50.0   |
|         | 52.0  |                       |            | 8.9        |     |                       | 8.1        | 8.6       |     |                       | 8.3        | 8.2       |           | 52.0   |
|         | 54.0  |                       |            | 8.5        |     |                       | 7.6/53.0m  | 8.2       |     |                       | 7.6        | 7.9       |           | 54.0   |
|         | 56.0  |                       |            | 8.0        |     |                       |            | 7.8       |     |                       | 7.0/55.9m  | 7.5       |           | 56.0   |
|         | 58.0  |                       |            | 7.5        |     |                       |            | 7.4       |     |                       |            | 7.1       |           | 58.0   |
|         | 60.0  |                       |            | 7.0        | 5.4 |                       |            | 7.0       |     |                       |            | 6.8       |           | 60.0   |
|         | 62.0  |                       |            | 6.7/60.7m  | 5.1 |                       |            | 6.6       | 4.9 |                       |            | 6.4       |           | 62.0   |
|         | 64.0  |                       |            |            | 4.9 |                       |            | 6.1/63.7m | 4.7 |                       |            | 6.1       | 4.4/64.1m | 64.0   |
| 66.0    |       |                       |            | 4.7        |     |                       |            | 4.5       |     |                       | 5.6        | 4.2       | 66.0      |        |
| 68.0    |       |                       |            | 4.4        |     |                       |            | 4.3       |     |                       | 5.4/66.6m  | 4.0       | 68.0      |        |
| 70.0    |       |                       |            | 4.2        |     |                       |            | 4.0       |     |                       |            | 3.8       | 70.0      |        |
| 72.0    |       |                       |            | 4.2/70.7m  |     |                       |            | 3.9       |     |                       |            | 3.6       | 72.0      |        |
| 74.0    |       |                       |            |            |     |                       |            | 3.7/73.6m |     |                       |            | 3.4       | 74.0      |        |
| 76.0    |       |                       |            |            |     |                       |            |           |     |                       |            | 3.2       | 76.0      |        |
| 78.0    |       |                       |            |            |     |                       |            |           |     |                       |            | 3.2/76.6m | 78.0      |        |
| 接地圧     | 前方自立時 | 70.3 t/m <sup>2</sup> |            |            |     | 70.9 t/m <sup>2</sup> |            |           |     | 72.7 t/m <sup>2</sup> |            |           |           | 前方自立時  |
|         | 作業時最大 | 65.0 t/m <sup>2</sup> |            |            |     | 65.3 t/m <sup>2</sup> |            |           |     | 66.0 t/m <sup>2</sup> |            |           |           | 作業時最大  |

※表中の太線で囲まれた部分は、ブーム等の強度によって定められた値です。

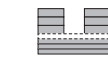
(単位：t)

| タワー長さm  |       | 64.1                  |           |           |           |                       |            |           |            |                       |           |     |      | タワー長さm |
|---------|-------|-----------------------|-----------|-----------|-----------|-----------------------|------------|-----------|------------|-----------------------|-----------|-----|------|--------|
| ジブ長さm   |       | 45.7                  |           |           |           | 48.8                  |            |           |            | 51.8                  |           |     |      | ジブ長さm  |
| タワー角度   |       | 90°                   | 80°       | 70°       | 60°       | 90°                   | 80°        | 70°       | 90°        | 80°                   | 70°       | 90° | 70°  | タワー角度  |
| 作業半径(m) | 12.0  | 22.0/13.3m            |           |           |           |                       |            |           |            |                       |           |     |      | 12.0   |
|         | 14.0  | 21.6                  |           |           |           | 20.5                  |            |           | 18.3/14.6m |                       |           |     |      | 14.0   |
|         | 16.0  | 20.5                  |           |           |           | 19.5                  |            |           | 17.9       |                       |           |     |      | 16.0   |
|         | 18.0  | 19.6                  |           |           |           | 18.6                  |            |           | 17.2       |                       |           |     |      | 18.0   |
|         | 20.0  | 18.9                  |           |           |           | 17.8                  |            |           | 16.6       |                       |           |     |      | 20.0   |
|         | 22.0  | 18.2                  |           |           |           | 17.1                  |            |           | 16.0       |                       |           |     |      | 22.0   |
|         | 24.0  | 17.5                  |           |           |           | 16.5                  |            |           | 15.4       |                       |           |     |      | 24.0   |
|         | 26.0  | 17.0                  |           |           |           | 16.0                  |            |           | 14.8       |                       |           |     |      | 26.0   |
|         | 28.0  | 16.5                  |           |           |           | 15.5                  |            |           | 14.2       |                       |           |     |      | 28.0   |
|         | 30.0  | 15.3                  |           |           |           | 15.0                  |            |           | 13.4       |                       |           |     |      | 30.0   |
|         | 32.0  | 14.2                  | 13.6      |           |           | 14.0                  | 12.4/33.2m |           |            | 12.7                  |           |     |      | 32.0   |
|         | 34.0  | 13.3                  | 13.2      |           |           | 13.0                  | 12.3       |           |            | 12.0                  |           |     |      | 34.0   |
|         | 36.0  | 12.5                  | 12.9      |           |           | 12.2                  | 11.9       |           |            | 11.3                  | 10.9      |     |      | 36.0   |
|         | 38.0  | 11.8                  | 12.4      |           |           | 11.5                  | 11.6       |           |            | 10.7                  | 10.5      |     |      | 38.0   |
|         | 40.0  | 11.1                  | 11.7      |           |           | 10.8                  | 11.3       |           |            | 10.0                  | 10.3      |     |      | 40.0   |
|         | 42.0  | 9.9                   | 11.0      |           |           | 10.3                  | 10.8       |           |            | 9.5                   | 10.0      |     |      | 42.0   |
|         | 44.0  | 8.5                   | 10.4      |           |           | 9.4                   | 10.2       |           |            | 8.9                   | 9.8       |     |      | 44.0   |
|         | 46.0  | 7.0                   | 9.8       |           |           | 8.1                   | 9.7        |           |            | 8.3                   | 9.4       |     |      | 46.0   |
|         | 48.0  | 5.2/47.8m             | 9.4       | 8.3/49.8m |           | 6.7                   | 9.2        |           |            | 7.6                   | 8.9       |     |      | 48.0   |
|         | 50.0  |                       | 8.8       | 8.2       |           | 5.2                   | 8.7        | 7.6/51.4m |            | 6.4                   | 8.4       |     |      | 50.0   |
|         | 52.0  |                       | 8.3       | 7.9       |           | 4.7/50.7m             | 8.2        | 7.5       | 5.2        | 8.0                   | 6.7/53.0m |     |      | 52.0   |
|         | 54.0  |                       | 7.7       | 7.5       |           |                       | 7.7        | 7.2       | 4.0/53.7m  | 7.5                   | 6.6       |     |      | 54.0   |
|         | 56.0  |                       | 7.2       | 7.2       |           |                       | 7.2        | 6.9       |            | 7.1                   | 6.5       |     |      | 56.0   |
|         | 58.0  |                       | 6.5       | 6.9       |           |                       | 6.7        | 6.6       |            | 6.6                   | 6.2       |     |      | 58.0   |
|         | 60.0  |                       | 6.2/58.9m | 6.6       |           |                       | 6.2        | 6.3       |            | 6.2                   | 6.0       |     |      | 60.0   |
|         | 62.0  |                       |           | 6.3       |           |                       | 5.6/61.8m  | 6.0       |            | 5.7                   | 5.7       |     |      | 62.0   |
|         | 64.0  |                       |           | 5.9       |           |                       |            | 5.7       |            | 5.2                   | 5.5       |     |      | 64.0   |
|         | 66.0  |                       |           | 5.6       | 4.0/66.1m |                       |            | 5.5       |            | 5.0/64.8m             | 5.2       |     |      | 66.0   |
| 68.0    |       |                       | 5.2       | 3.8       |           |                       | 5.2        |           |            | 4.9                   |           |     | 68.0 |        |
| 70.0    |       |                       | 4.9/69.6m | 3.6       |           |                       | 4.9        |           |            | 4.8                   |           |     | 70.0 |        |
| 72.0    |       |                       |           | 3.4       |           |                       | 4.6        |           |            | 4.5                   |           |     | 72.0 |        |
| 74.0    |       |                       |           | 3.2       |           |                       | 4.5/72.5m  |           |            | 4.1                   |           |     | 74.0 |        |
| 76.0    |       |                       |           | 3.0       |           |                       |            |           |            | 3.8/75.5m             |           |     | 76.0 |        |
| 78.0    |       |                       |           | 2.9       |           |                       |            |           |            |                       |           |     | 78.0 |        |
| 接地圧     | 前方自立時 | 72.7 t/m <sup>2</sup> |           |           |           | 72.0 t/m <sup>2</sup> |            |           |            | 72.0 t/m <sup>2</sup> |           |     |      | 前方自立時  |
|         | 作業時最大 | 66.1 t/m <sup>2</sup> |           |           |           | 53.7 t/m <sup>2</sup> |            |           |            | 54.7 t/m <sup>2</sup> |           |     |      | 作業時最大  |

※表中の太線で囲まれた部分は、ブーム等の強度によって定められた値です。

▶ タワー長さ 36.6m (200t 級能力)

(94.5t カウンタウエイト / カーボディウエイトあり) (オプション)



(単位: t)

| タワー長さm | 36.6       |                       |            |            |            |                       |            |           | タワー長さm |       |
|--------|------------|-----------------------|------------|------------|------------|-----------------------|------------|-----------|--------|-------|
| ジブ長さm  | 27.4       |                       |            |            | 30.5       |                       |            |           | ジブ長さm  |       |
| タワー角度  | 90°        | 80°                   | 70°        | 60°        | 90°        | 80°                   | 70°        | 60°       | タワー角度  |       |
| 9.0    | 27.0/9.5m  |                       |            |            |            |                       |            |           | 9.0    |       |
| 10.0   | 27.0       |                       |            |            | 27.0/10.2m |                       |            |           | 10.0   |       |
| 12.0   | 27.0       |                       |            |            | 27.0       |                       |            |           | 12.0   |       |
| 14.0   | 27.0       |                       |            |            | 27.0       |                       |            |           | 14.0   |       |
| 16.0   | 27.0       |                       |            |            | 27.0       |                       |            |           | 16.0   |       |
| 18.0   | 27.0       |                       |            |            | 26.4       |                       |            |           | 18.0   |       |
| 20.0   | 25.3       | 26.4/20.4m            |            |            | 24.6       | 26.4/21.6m            |            |           | 20.0   |       |
| 22.0   | 23.3       | 26.4                  |            |            | 22.9       | 26.4                  |            |           | 22.0   |       |
| 24.0   | 21.3       | 25.5                  |            |            | 21.3       | 25.1                  |            |           | 24.0   |       |
| 26.0   | 19.4       | 23.2                  |            |            | 19.6       | 23.2                  |            |           | 26.0   |       |
| 28.0   | 15.8       | 21.2                  |            |            | 17.8       | 21.2                  |            |           | 28.0   |       |
| 30.0   | 10.9       | 19.4                  | 18.0/30.7m |            | 15.2       | 19.4                  |            |           | 30.0   |       |
| 32.0   | 10.4/30.1m | 18.0                  | 17.1       |            | 11.6       | 18.0                  | 16.7/32.3m |           | 32.0   |       |
| 34.0   |            | 16.5                  | 15.8       |            | 9.3/33.1m  | 16.7                  | 15.7       |           | 34.0   |       |
| 36.0   |            | 14.5                  | 14.8       |            |            | 15.5                  | 14.7       |           | 36.0   |       |
| 38.0   |            | 13.5/36.5m            | 13.7       |            |            | 14.0                  | 13.6       |           | 38.0   |       |
| 40.0   |            |                       | 12.9       | 11.9/40.1m |            | 11.9/39.4m            | 12.8       |           | 40.0   |       |
| 42.0   |            |                       | 12.1       | 11.1       |            |                       | 12.0       |           | 42.0   |       |
| 44.0   |            |                       | 11.8/42.5m | 10.4       |            |                       | 11.2       | 10.3      | 44.0   |       |
| 46.0   |            |                       |            | 9.9        |            |                       | 10.8/45.5m | 9.7       | 46.0   |       |
| 48.0   |            |                       |            | 9.2        |            |                       |            | 9.0       | 48.0   |       |
| 50.0   |            |                       |            | 9.1/48.2m  |            |                       |            | 8.5       | 50.0   |       |
| 52.0   |            |                       |            |            |            |                       |            | 8.2/51.1m | 52.0   |       |
| 接地圧    | 前方自立時      | 17.0 t/m <sup>2</sup> |            |            |            | 16.5 t/m <sup>2</sup> |            |           |        | 前方自立時 |
| 接地圧    | 作業時最大      | 40.6 t/m <sup>2</sup> |            |            |            | 40.7 t/m <sup>2</sup> |            |           |        | 作業時最大 |

※表中の太線で囲まれた部分は、ブーム等の強度によって定められた値です。  
 ※ジブ長さ 27.4m での、ボールフックの使用はできません。

▶ タワー長さ 39.7m (200t 級能力)

(94.5t カウンタウエイト / カーボディウエイトあり) (オプション)



(単位: t)

| タワー長さm | 39.7       |                       |            |            |            |                       |            |           |            |                       |            |           | タワー長さm |       |
|--------|------------|-----------------------|------------|------------|------------|-----------------------|------------|-----------|------------|-----------------------|------------|-----------|--------|-------|
| ジブ長さm  | 27.4       |                       |            |            | 30.5       |                       |            |           | 33.5       |                       |            |           | ジブ長さm  |       |
| タワー角度  | 90°        | 80°                   | 70°        | 60°        | 90°        | 80°                   | 70°        | 60°       | 90°        | 80°                   | 70°        | 60°       | タワー角度  |       |
| 9.0    | 27.0/9.5m  |                       |            |            |            |                       |            |           |            |                       |            |           | 9.0    |       |
| 10.0   | 27.0       |                       |            |            | 27.0/10.2m |                       |            |           | 27.0/10.8m |                       |            |           | 10.0   |       |
| 12.0   | 27.0       |                       |            |            | 27.0       |                       |            |           | 27.0       |                       |            |           | 12.0   |       |
| 14.0   | 27.0       |                       |            |            | 27.0       |                       |            |           | 27.0       |                       |            |           | 14.0   |       |
| 16.0   | 27.0       |                       |            |            | 27.0       |                       |            |           | 27.0       |                       |            |           | 16.0   |       |
| 18.0   | 27.0       |                       |            |            | 26.4       |                       |            |           | 26.2       |                       |            |           | 18.0   |       |
| 20.0   | 25.3       | 26.4/21.0m            |            |            | 24.6       |                       |            |           | 24.3       |                       |            |           | 20.0   |       |
| 22.0   | 23.3       | 26.4                  |            |            | 22.9       | 26.4/22.1m            |            |           | 22.5       | 25.0/23.2m            |            |           | 22.0   |       |
| 24.0   | 21.3       | 25.2                  |            |            | 21.3       | 24.8                  |            |           | 21.1       | 24.3                  |            |           | 24.0   |       |
| 26.0   | 19.4       | 23.1                  |            |            | 19.6       | 22.9                  |            |           | 19.5       | 22.4                  |            |           | 26.0   |       |
| 28.0   | 15.9       | 21.1                  |            |            | 17.8       | 21.1                  |            |           | 17.8       | 20.8                  |            |           | 28.0   |       |
| 30.0   | 11.0       | 19.4                  | 17.0/31.8m |            | 15.3       | 19.4                  |            |           | 16.3       | 19.4                  |            |           | 30.0   |       |
| 32.0   | 10.6/30.1m | 18.0                  | 16.8       |            | 11.7       | 18.0                  | 15.8/33.4m |           | 14.6       | 18.0                  |            |           | 32.0   |       |
| 34.0   |            | 16.5                  | 15.5       |            | 9.5/33.1m  | 16.7                  | 15.4       |           | 11.6       | 16.7                  | 14.8/35.0m |           | 34.0   |       |
| 36.0   |            | 14.7                  | 14.5       |            |            | 15.4                  | 14.4       |           | 8.3        | 15.6                  | 14.3       |           | 36.0   |       |
| 38.0   |            | 13.6/37.0m            | 13.5       |            |            | 14.1                  | 13.4       |           |            | 14.5                  | 13.3       |           | 38.0   |       |
| 40.0   |            |                       | 12.6       | 10.3/41.7m |            | 12.0/39.9m            | 12.6       |           |            | 13.2                  | 12.5       |           | 40.0   |       |
| 42.0   |            |                       | 11.8       | 10.0       |            |                       | 11.7       |           |            | 11.9                  | 11.6       |           | 42.0   |       |
| 44.0   |            |                       | 11.3/43.6m | 9.3        |            |                       | 11.1       | 9.4       |            | 10.6/42.9m            | 10.9       | 8.6/45.8m | 44.0   |       |
| 46.0   |            |                       |            | 8.8        |            |                       | 10.3       | 8.7       |            |                       | 10.3       | 8.5       | 46.0   |       |
| 48.0   |            |                       |            | 8.4        |            |                       | 10.2/46.5m | 8.3       |            |                       | 9.6        | 8.2       | 48.0   |       |
| 50.0   |            |                       |            | 8.1/49.7m  |            |                       |            | 7.9       |            |                       | 9.2/49.5m  | 7.8       | 50.0   |       |
| 52.0   |            |                       |            |            |            |                       |            | 7.4       |            |                       |            | 7.3       | 52.0   |       |
| 54.0   |            |                       |            |            |            |                       |            | 7.3/52.6m |            |                       |            | 6.9       | 54.0   |       |
| 56.0   |            |                       |            |            |            |                       |            |           |            |                       |            | 6.7/55.6m | 56.0   |       |
| 接地圧    | 前方自立時      | 20.5 t/m <sup>2</sup> |            |            |            | 20.4 t/m <sup>2</sup> |            |           |            | 19.8 t/m <sup>2</sup> |            |           |        | 前方自立時 |
| 接地圧    | 作業時最大      | 39.8 t/m <sup>2</sup> |            |            |            | 40.3 t/m <sup>2</sup> |            |           |            | 41.2 t/m <sup>2</sup> |            |           |        | 作業時最大 |

※表中の太線で囲まれた部分は、ブーム等の強度によって定められた値です。  
 ※ジブ長さ 27.4m での、ボールフックの使用はできません。

▶ **タワー長さ 42.7m (200t 級能力)**



(94.5t カウンタウエイト / カーボディウエイトあり) (オプション)

(単位: t)

| タワー長さm | 42.7       |                       |            |           |            |                       |            |           |            |                       |           |           |      |                       |            |            | タワー長さm |       |     |
|--------|------------|-----------------------|------------|-----------|------------|-----------------------|------------|-----------|------------|-----------------------|-----------|-----------|------|-----------------------|------------|------------|--------|-------|-----|
| ジブ長さm  | 27.4       |                       |            |           | 30.5       |                       |            |           | 33.5       |                       |           |           | 36.6 |                       |            |            | ジブ長さm  |       |     |
| タワー角度  | 90°        | 80°                   | 70°        | 60°       | 90°        | 80°                   | 70°        | 60°       | 90°        | 80°                   | 70°       | 60°       | 90°  | 80°                   | 70°        | 60°        | タワー角度  |       |     |
| 9.0    | 27.0/9.5m  |                       |            |           |            |                       |            |           |            |                       |           |           |      |                       |            |            | 9.0    |       |     |
| 10.0   | 27.0       |                       |            |           | 27.0/10.2m |                       |            |           | 27.0/10.8m |                       |           |           |      |                       | 27.0/11.4m |            | 10.0   |       |     |
| 12.0   | 27.0       |                       |            |           | 27.0       |                       |            |           | 27.0       |                       |           |           |      |                       | 27.0       |            | 12.0   |       |     |
| 14.0   | 27.0       |                       |            |           | 27.0       |                       |            |           | 27.0       |                       |           |           |      |                       | 27.0       |            | 14.0   |       |     |
| 16.0   | 27.0       |                       |            |           | 27.0       |                       |            |           | 27.0       |                       |           |           |      |                       | 26.4       |            | 16.0   |       |     |
| 18.0   | 27.0       |                       |            |           | 26.4       |                       |            |           | 26.2       |                       |           |           |      |                       | 26.0       |            | 18.0   |       |     |
| 20.0   | 25.3       | 26.4/21.5m            |            |           | 24.6       |                       |            |           | 24.3       |                       |           |           |      |                       | 24.1       |            | 20.0   |       |     |
| 22.0   | 23.3       | 26.4                  |            |           | 22.9       | 26.0/22.6m            |            |           | 22.5       | 24.3/23.8m            |           |           |      |                       | 22.3       |            | 22.0   |       |     |
| 24.0   | 21.3       | 25.0                  |            |           | 21.3       | 24.5                  |            |           | 21.1       | 24.0                  |           |           |      |                       | 20.7       | 22.7/24.9m | 24.0   |       |     |
| 26.0   | 19.2       | 23.0                  |            |           | 19.6       | 22.6                  |            |           | 19.5       | 22.2                  |           |           |      |                       | 19.1       | 21.7       | 26.0   |       |     |
| 28.0   | 16.0       | 21.1                  |            |           | 17.8       | 20.9                  |            |           | 17.8       | 20.5                  |           |           |      |                       | 17.8       | 20.2       | 28.0   |       |     |
| 30.0   | 11.2       | 19.4                  |            |           | 15.4       | 19.4                  |            |           | 16.3       | 19.2                  |           |           |      |                       | 16.5       | 18.9       | 30.0   |       |     |
| 32.0   | 10.7/30.1m | 17.9                  | 15.9/32.8m |           | 11.8       | 17.9                  |            |           | 14.7       | 17.8                  |           |           |      |                       | 15.2       | 17.6       | 32.0   |       |     |
| 34.0   |            | 16.5                  | 15.2       |           | 9.6/33.1m  | 16.7                  | 14.9/34.4m |           | 11.7       | 16.6                  |           |           |      |                       | 13.9       | 16.4       | 34.0   |       |     |
| 36.0   |            | 14.8                  | 14.2       |           |            | 15.4                  | 14.1       |           | 8.4        | 15.4                  | 13.9      |           |      |                       | 11.4       | 15.3       | 36.0   |       |     |
| 38.0   |            | 13.3/37.5m            | 13.2       |           |            | 14.1                  | 13.1       |           |            | 14.4                  | 13.1      |           |      |                       | 8.9        | 14.4       | 38.0   |       |     |
| 40.0   |            |                       | 12.4       |           |            | 12.5                  | 12.2       |           |            | 13.2                  | 12.2      |           |      |                       | 7.5/39.0m  | 13.4       | 40.0   |       |     |
| 42.0   |            |                       | 11.5       |           |            | 12.0/40.5m            | 11.4       |           |            | 12.0                  | 11.3      |           |      |                       |            | 12.4       | 42.0   |       |     |
| 44.0   |            |                       | 10.8       | 9.2       |            |                       | 10.8       | 8.9/45.2m |            | 10.7/43.4m            | 10.7      |           |      |                       |            | 11.4       | 44.0   |       |     |
| 46.0   |            |                       | 10.5/44.6m | 8.8       |            |                       | 10.1       | 8.6       |            |                       | 10.0      | 8.5/47.3m |      |                       |            | 10.1       | 46.0   |       |     |
| 48.0   |            |                       |            | 8.4       |            |                       | 9.7/47.6m  | 8.3       |            |                       | 9.4       | 8.2       |      |                       |            | 9.6/46.3m  | 9.4    | 48.0  |     |
| 50.0   |            |                       |            | 7.9       |            |                       |            | 7.9       |            |                       | 8.8       | 7.8       |      |                       |            | 8.8        | 7.5    | 50.0  |     |
| 52.0   |            |                       |            | 7.7/51.2m |            |                       |            | 7.4       |            |                       | 8.7/50.5m | 7.4       |      |                       |            | 8.3        | 7.3    | 52.0  |     |
| 54.0   |            |                       |            |           |            |                       |            | 7.0       |            |                       |           | 6.9       |      |                       |            | 8.0/53.4m  | 6.9    | 54.0  |     |
| 56.0   |            |                       |            |           |            |                       |            | 6.9/54.1m |            |                       |           | 6.5       |      |                       |            |            | 6.4    | 56.0  |     |
| 58.0   |            |                       |            |           |            |                       |            |           |            |                       |           | 6.4/57.1m |      |                       |            |            | 6.1    | 58.0  |     |
| 60.0   |            |                       |            |           |            |                       |            |           |            |                       |           |           |      |                       |            |            | 5.8    | 60.0  |     |
| 接地圧    | 前方自立時      | 24.1 t/m <sup>2</sup> |            |           |            | 24.2 t/m <sup>2</sup> |            |           |            | 24.1 t/m <sup>2</sup> |           |           |      | 23.2 t/m <sup>2</sup> |            |            |        | 前方自立時 | 接地圧 |
|        | 作業時最大      | 42.2 t/m <sup>2</sup> |            |           |            | 43.2 t/m <sup>2</sup> |            |           |            | 44.2 t/m <sup>2</sup> |           |           |      | 44.6 t/m <sup>2</sup> |            |            |        | 作業時最大 |     |

※表中の太線で囲まれた部分は、ブーム等の強度によって定められた値です。  
 ※ジブ長さ 27.4m での、ボールフックの使用はできません。

▶ **タワー長さ 45.8m (200t 級能力)**



(94.5t カウンタウエイト / カーボディウエイトあり) (オプション)

(単位: t)

| タワー長さm | 45.8       |                       |            |           |            |                       |            |           |            |                       |            |           |      |                       |     |     | タワー長さm     |                       |            |           |       |       |     |
|--------|------------|-----------------------|------------|-----------|------------|-----------------------|------------|-----------|------------|-----------------------|------------|-----------|------|-----------------------|-----|-----|------------|-----------------------|------------|-----------|-------|-------|-----|
| ジブ長さm  | 27.4       |                       |            |           | 30.5       |                       |            |           | 33.5       |                       |            |           | 36.6 |                       |     |     | 39.6       |                       |            |           | ジブ長さm |       |     |
| タワー角度  | 90°        | 80°                   | 70°        | 60°       | 90°        | 80°                   | 70°        | 60°       | 90°        | 80°                   | 70°        | 60°       | 90°  | 80°                   | 70° | 60° | 90°        | 80°                   | 70°        | 60°       | タワー角度 |       |     |
| 9.0    | 27.0/9.5m  |                       |            |           |            |                       |            |           |            |                       |            |           |      |                       |     |     |            |                       |            |           | 9.0   |       |     |
| 10.0   | 27.0       |                       |            |           | 27.0/10.2m |                       |            |           | 27.0/10.8m |                       |            |           |      |                       |     |     | 27.0/11.4m |                       |            |           | 10.0  |       |     |
| 12.0   | 27.0       |                       |            |           | 27.0       |                       |            |           | 27.0       |                       |            |           |      |                       |     |     | 27.0/12.1m |                       |            |           | 12.0  |       |     |
| 14.0   | 27.0       |                       |            |           | 27.0       |                       |            |           | 27.0       |                       |            |           |      |                       |     |     | 27.0       |                       |            |           | 14.0  |       |     |
| 16.0   | 27.0       |                       |            |           | 27.0       |                       |            |           | 27.0       |                       |            |           |      |                       |     |     | 26.4       |                       |            |           | 16.0  |       |     |
| 18.0   | 27.0       |                       |            |           | 26.4       |                       |            |           | 26.2       |                       |            |           |      |                       |     |     | 26.0       |                       |            |           | 18.0  |       |     |
| 20.0   | 25.3       |                       |            |           | 24.6       |                       |            |           | 24.3       |                       |            |           |      |                       |     |     | 24.1       |                       |            |           | 20.0  |       |     |
| 22.0   | 23.3       | 26.4                  |            |           | 22.9       | 25.2/23.2m            |            |           | 22.5       |                       |            |           |      |                       |     |     | 22.3       |                       |            |           | 22.0  |       |     |
| 24.0   | 21.3       | 24.8                  |            |           | 21.3       | 24.4                  |            |           | 21.1       | 23.5/24.3m            |            |           |      |                       |     |     | 20.7       | 22.0/25.4m            |            |           | 24.0  |       |     |
| 26.0   | 19.1       | 22.9                  |            |           | 19.6       | 22.4                  |            |           | 19.5       | 21.9                  |            |           |      |                       |     |     | 19.1       | 21.5                  |            |           | 26.0  |       |     |
| 28.0   | 16.1       | 21.0                  |            |           | 17.8       | 20.7                  |            |           | 17.8       | 20.3                  |            |           |      |                       |     |     | 17.8       | 19.9                  |            |           | 28.0  |       |     |
| 30.0   | 11.3       | 19.3                  |            |           | 15.5       | 19.3                  |            |           | 16.3       | 19.0                  |            |           |      |                       |     |     | 16.5       | 18.6                  |            |           | 30.0  |       |     |
| 32.0   | 10.9/30.1m | 17.9                  | 15.0/33.9m |           | 11.9       | 17.9                  |            |           | 14.7       | 17.6                  |            |           |      |                       |     |     | 15.2       | 17.4                  |            |           | 32.0  |       |     |
| 34.0   |            | 16.5                  | 14.9       |           | 9.7/33.1m  | 16.6                  | 14.1/35.5m |           | 11.8       | 16.4                  |            |           |      |                       |     |     | 13.9       | 16.2                  |            |           | 34.0  |       |     |
| 36.0   |            | 14.9                  | 13.9       |           |            | 15.3                  | 13.8       |           | 8.5        | 15.3                  | 13.2/37.1m |           |      |                       |     |     | 11.5       | 15.2                  |            |           | 36.0  |       |     |
| 38.0   |            | 13.0                  | 13.0       |           |            | 14.1                  | 12.9       |           |            | 14.3                  | 12.8       |           |      |                       |     |     | 9.0        | 14.2                  | 12.4/38.7m |           | 38.0  |       |     |
| 40.0   |            |                       | 12.2       |           |            | 12.6                  | 12.0       |           |            | 13.2                  | 12.0       |           |      |                       |     |     | 7.5/39.0m  | 13.3                  | 11.9       |           | 40.0  |       |     |
| 42.0   |            |                       | 11.3       |           |            | 11.7/41.0m            | 11.1       |           |            | 12.0                  | 11.1       |           |      |                       |     |     | 12.4       | 11.0                  |            | 6.7/41.9m | 42.0  |       |     |
| 44.0   |            |                       | 10.6       |           |            |                       | 10.5       |           |            | 10.6/43.9m            | 10.4       |           |      |                       |     |     | 11.4       | 10.3                  |            |           | 44.0  |       |     |
| 46.0   |            |                       | 10.0/45.7m | 8.8       |            |                       | 9.9        | 8.7/46.8m |            |                       | 9.8        |           |      |                       |     |     | 10.3       | 9.7                   |            |           | 46.0  |       |     |
| 48.0   |            |                       |            | 8.4       |            |                       | 9.2        | 8.3       |            |                       | 9.2        | 8.0/48.8m |      |                       |     |     | 9.7/46.9m  | 9.1                   |            |           | 48.0  |       |     |
| 50.0   |            |                       |            | 7.9       |            |                       | 9.1/48.6m  | 7.9       |            |                       | 8.6        | 7.8       |      |                       |     |     | 8.6        | 7.5/50.8m             |            | 8.6/49.8m | 50.0  |       |     |
| 52.0   |            |                       |            | 7.5       |            |                       |            | 7.4       |            |                       | 8.3/51.5m  | 7.4       |      |                       |     |     | 8.1        | 7.2                   |            |           | 52.0  |       |     |
| 54.0   |            |                       |            | 7.4/52.7m |            |                       |            | 7.0       |            |                       |            | 6.9       |      |                       |     |     | 7.6        | 6.8                   |            |           | 54.0  |       |     |
| 56.0   |            |                       |            |           |            |                       |            | 6.8/55.7m |            |                       |            | 6.5       |      |                       |     |     | 7.6/54.5m  | 6.4                   |            |           | 56.0  |       |     |
| 58.0   |            |                       |            |           |            |                       |            |           |            |                       |            | 6.2       |      |                       |     |     |            | 6.1                   |            |           | 58.0  |       |     |
| 60.0   |            |                       |            |           |            |                       |            |           |            |                       |            | 6.1/58.6m |      |                       |     |     |            | 5.8                   |            |           | 60.0  |       |     |
| 62.0   |            |                       |            |           |            |                       |            |           |            |                       |            |           |      |                       |     |     |            | 5.6/61.6m             |            |           | 62.0  |       |     |
| 64.0   |            |                       |            |           |            |                       |            |           |            |                       |            |           |      |                       |     |     |            |                       |            |           | 64.0  |       |     |
| 66.0   |            |                       |            |           |            |                       |            |           |            |                       |            |           |      |                       |     |     |            |                       |            |           | 66.0  |       |     |
| 接地圧    | 前方自立時      | 27.2 t/m <sup>2</sup> |            |           |            | 27.4 t/m <sup>2</sup> |            |           |            | 27.5 t/m <sup>2</sup> |            |           |      | 27.2 t/m <sup>2</sup> |     |     |            | 26.2 t/m <sup>2</sup> |            |           |       | 前方自立時 | 接地圧 |
|        | 作業時最大      | 44.9 t/m <sup>2</sup> |            |           |            | 46.4 t/m <sup>2</sup> |            |           |            | 47.1 t/m <sup>2</sup> |            |           |      | 47.8 t/m <sup>2</sup> |     |     |            | 48.7 t/m <sup>2</sup> |            |           |       | 作業時最大 |     |

※表中の太線で囲まれた部分は、ブーム等の強度によって定められた値です。  
 ※ジブ長さ 27.4m での、ボールフックの使用はできません。

▶ タワー長さ 48.8m (200t 級能力)



(94.5t カウンタウエイト / カーボディウエイトあり) (オプション)

(単位：t)

| タワー長さm  |       | 48.8                  |            |            |           |                       |            |            |     |                       |            |            |           | タワー長さm |
|---------|-------|-----------------------|------------|------------|-----------|-----------------------|------------|------------|-----|-----------------------|------------|------------|-----------|--------|
| ジブ長さm   |       | 27.4                  |            |            |           | 30.5                  |            |            |     | 33.5                  |            |            |           | ジブ長さm  |
| タワー角度   |       | 90°                   | 80°        | 70°        | 60°       | 90°                   | 80°        | 70°        | 60° | 90°                   | 80°        | 70°        | 60°       | タワー角度  |
| 作業半径(m) | 9.0   | 27.0/9.5m             |            |            |           |                       |            |            |     |                       |            |            |           | 9.0    |
|         | 10.0  | 27.0                  |            |            |           | 27.0/10.2m            |            |            |     | 27.0/10.8m            |            |            |           | 10.0   |
|         | 12.0  | 27.0                  |            |            |           | 27.0                  |            |            |     | 27.0                  |            |            |           | 12.0   |
|         | 14.0  | 27.0                  |            |            |           | 27.0                  |            |            |     | 27.0                  |            |            |           | 14.0   |
|         | 16.0  | 27.0                  |            |            |           | 27.0                  |            |            |     | 27.0                  |            |            |           | 16.0   |
|         | 18.0  | 27.0                  |            |            |           | 26.4                  |            |            |     | 26.2                  |            |            |           | 18.0   |
|         | 20.0  | 25.3                  |            |            |           | 24.6                  |            |            |     | 24.2                  |            |            |           | 20.0   |
|         | 22.0  | 23.3                  | 26.3/22.5m |            |           | 22.9                  | 24.5/23.7m |            |     | 22.5                  |            |            |           | 22.0   |
|         | 24.0  | 21.3                  | 24.6       |            |           | 21.3                  | 24.1       |            |     | 21.1                  | 22.8/24.8m |            |           | 24.0   |
|         | 26.0  | 19.1                  | 22.6       |            |           | 19.6                  | 22.2       |            |     | 19.5                  | 21.7       |            |           | 26.0   |
|         | 28.0  | 16.2                  | 20.9       |            |           | 17.8                  | 20.5       |            |     | 17.8                  | 20.1       |            |           | 28.0   |
|         | 30.0  | 11.4                  | 19.3       |            |           | 15.6                  | 19.1       |            |     | 16.3                  | 18.7       |            |           | 30.0   |
|         | 32.0  | 11.0/30.1m            | 17.9       |            |           | 12.0                  | 17.7       |            |     | 14.7                  | 17.4       |            |           | 32.0   |
|         | 34.0  |                       | 16.4       | 14.1/34.9m |           | 9.7/33.1m             | 16.4       |            |     | 11.9                  | 16.2       |            |           | 34.0   |
|         | 36.0  |                       | 14.9       | 13.5       |           |                       | 15.2       | 13.2/36.5m |     | 8.5                   | 15.1       |            |           | 36.0   |
|         | 38.0  |                       | 13.3       | 12.7       |           |                       | 14.1       | 12.5       |     |                       | 14.1       | 12.4/38.1m |           | 38.0   |
|         | 40.0  |                       | 12.7/38.6m | 11.8       |           |                       | 12.7       | 11.7       |     |                       | 13.1       | 11.6       |           | 40.0   |
|         | 42.0  |                       |            | 11.2       |           |                       | 11.4/41.5m | 11.1       |     |                       | 12.0       | 10.9       |           | 42.0   |
|         | 44.0  |                       |            | 10.3       |           |                       |            | 10.2       |     |                       | 10.7       | 10.1       |           | 44.0   |
|         | 46.0  |                       |            | 9.7        | 8.5/46.2m |                       |            | 9.6        |     |                       | 10.3/44.5m | 9.6        |           | 46.0   |
|         | 48.0  |                       |            | 9.5/46.7m  | 8.4       |                       |            | 9.0        |     |                       |            | 9.0        |           | 48.0   |
|         | 50.0  |                       |            |            | 8.0       |                       |            | 8.6/49.6m  | 7.9 |                       |            | 8.4        | 7.5/50.3m | 50.0   |
|         | 52.0  |                       |            |            | 7.5       |                       |            |            | 7.4 |                       |            | 7.9        | 7.3       | 52.0   |
|         | 54.0  |                       |            |            | 7.1       |                       |            |            | 7.0 |                       |            | 7.7/52.6m  | 6.9       | 54.0   |
| 56.0    |       |                       |            | 7.0/54.2m  |           |                       |            | 6.6        |     |                       |            | 6.5        | 56.0      |        |
| 58.0    |       |                       |            |            |           |                       |            | 6.5/57.2m  |     |                       |            | 6.2        | 58.0      |        |
| 60.0    |       |                       |            |            |           |                       |            |            |     |                       |            | 5.9        | 60.0      |        |
| 62.0    |       |                       |            |            |           |                       |            |            |     |                       |            | 5.8/60.1m  | 62.0      |        |
| 接地圧     | 前方自立時 | 31.1 t/m <sup>2</sup> |            |            |           | 31.5 t/m <sup>2</sup> |            |            |     | 31.7 t/m <sup>2</sup> |            |            |           | 前方自立時  |
| 接地圧     | 作業時最大 | 48.7 t/m <sup>2</sup> |            |            |           | 50.1 t/m <sup>2</sup> |            |            |     | 51.2 t/m <sup>2</sup> |            |            |           | 作業時最大  |

※表中の太線で囲まれた部分は、ブーム等の強度によって定められた値です。  
 ※ジブ長さ 27.4m での、ボールフックの使用はできません。

(単位：t)

| タワー長さm  |       | 48.8                  |           |            |           |                       |            |            |           |                       |            |            |           | タワー長さm |
|---------|-------|-----------------------|-----------|------------|-----------|-----------------------|------------|------------|-----------|-----------------------|------------|------------|-----------|--------|
| ジブ長さm   |       | 36.6                  |           |            |           | 39.6                  |            |            |           | 42.7                  |            |            |           | ジブ長さm  |
| タワー角度   |       | 90°                   | 80°       | 70°        | 60°       | 90°                   | 80°        | 70°        | 60°       | 90°                   | 80°        | 70°        | 60°       | タワー角度  |
| 作業半径(m) | 10.0  | 27.0/11.4m            |           |            |           |                       |            |            |           |                       |            |            |           | 10.0   |
|         | 12.0  | 27.0                  |           |            |           | 27.0/12.1m            |            |            |           | 26.4/12.7m            |            |            |           | 12.0   |
|         | 14.0  | 27.0                  |           |            |           | 27.0                  |            |            |           | 26.4                  |            |            |           | 14.0   |
|         | 16.0  | 26.4                  |           |            |           | 26.4                  |            |            |           | 26.1                  |            |            |           | 16.0   |
|         | 18.0  | 26.0                  |           |            |           | 25.8                  |            |            |           | 25.0                  |            |            |           | 18.0   |
|         | 20.0  | 24.0                  |           |            |           | 23.9                  |            |            |           | 23.7                  |            |            |           | 20.0   |
|         | 22.0  | 22.3                  |           |            |           | 22.1                  |            |            |           | 21.9                  |            |            |           | 22.0   |
|         | 24.0  | 20.7                  |           |            |           | 20.5                  |            |            |           | 20.3                  |            |            |           | 24.0   |
|         | 26.0  | 19.1                  | 21.3      |            |           | 18.8                  | 19.9/27.1m |            |           | 18.5                  |            |            |           | 26.0   |
|         | 28.0  | 17.8                  | 19.7      |            |           | 17.2                  | 19.4       |            |           | 16.9                  | 18.7/28.3m |            |           | 28.0   |
|         | 30.0  | 16.5                  | 18.4      |            |           | 16.1                  | 18.0       |            |           | 15.6                  | 17.6       |            |           | 30.0   |
|         | 32.0  | 15.2                  | 17.2      |            |           | 15.0                  | 16.8       |            |           | 14.6                  | 16.4       |            |           | 32.0   |
|         | 34.0  | 13.9                  | 16.0      |            |           | 14.0                  | 15.8       |            |           | 13.6                  | 15.4       |            |           | 34.0   |
|         | 36.0  | 11.5                  | 15.0      |            |           | 13.1                  | 14.8       |            |           | 12.8                  | 14.5       |            |           | 36.0   |
|         | 38.0  | 9.0                   | 14.0      | 11.6/39.7m |           | 11.1                  | 13.8       |            |           | 12.1                  | 13.7       |            |           | 38.0   |
|         | 40.0  | 7.6/39.0m             | 13.1      | 11.5       |           | 9.0                   | 12.9       | 10.8/41.4m |           | 10.5                  | 12.8       |            |           | 40.0   |
|         | 42.0  |                       | 12.3      | 10.9       |           | 6.7/41.9m             | 12.1       | 10.6       |           | 8.8                   | 12.0       | 10.0/43.0m |           | 42.0   |
|         | 44.0  |                       | 11.3      | 10.0       |           |                       | 11.4       | 9.9        |           | 6.8                   | 11.2       | 9.7        |           | 44.0   |
|         | 46.0  |                       | 10.3      | 9.4        |           |                       | 10.6       | 9.4        |           | 5.8/44.8m             | 10.6       | 9.2        |           | 46.0   |
|         | 48.0  |                       | 9.5/47.4m | 8.9        |           |                       | 9.8        | 8.7        |           |                       | 9.9        | 8.7        |           | 48.0   |
|         | 50.0  |                       |           | 8.4        |           |                       | 8.9        | 8.3        |           |                       | 9.3        | 8.1        |           | 50.0   |
|         | 52.0  |                       |           | 7.9        | 7.0/52.4m |                       | 8.7/50.3m  | 7.7        |           |                       | 8.5        | 7.6        |           | 52.0   |
|         | 54.0  |                       |           | 7.4        | 6.8       |                       |            | 7.3        | 6.7/54.4m |                       | 7.7/53.3m  | 7.1        |           | 54.0   |
|         | 56.0  |                       |           | 7.1/55.5m  | 6.4       |                       |            | 6.9        | 6.3       |                       |            | 6.8        | 6.1/56.4m | 56.0   |
| 58.0    |       |                       |           | 6.1        |           |                       | 6.5        | 5.9        |           |                       | 6.4        | 5.8        | 58.0      |        |
| 60.0    |       |                       |           | 5.8        |           |                       | 6.3/58.5m  | 5.6        |           |                       | 6.1        | 5.5        | 60.0      |        |
| 62.0    |       |                       |           | 5.5        |           |                       |            | 5.4        |           |                       | 5.9/61.4m  | 5.3        | 62.0      |        |
| 64.0    |       |                       |           | 5.4/63.1m  |           |                       |            | 5.2        |           |                       |            | 5.1        | 64.0      |        |
| 66.0    |       |                       |           |            |           |                       |            | 5.0        |           |                       |            | 4.9        | 66.0      |        |
| 68.0    |       |                       |           |            |           |                       |            |            |           |                       |            | 4.6        | 68.0      |        |
| 70.0    |       |                       |           |            |           |                       |            |            |           |                       |            | 4.5/69.0m  | 70.0      |        |
| 接地圧     | 前方自立時 | 31.6 t/m <sup>2</sup> |           |            |           | 31.1 t/m <sup>2</sup> |            |            |           | 30.1 t/m <sup>2</sup> |            |            |           | 前方自立時  |
| 接地圧     | 作業時最大 | 52.3 t/m <sup>2</sup> |           |            |           | 53.8 t/m <sup>2</sup> |            |            |           | 55.2 t/m <sup>2</sup> |            |            |           | 作業時最大  |

※表中の太線で囲まれた部分は、ブーム等の強度によって定められた値です。

▶ タワー長さ 51.9m (200t 級能力)



(94.5t カウンタウエイト / カーボディウエイトあり) (オプション)

(単位：t)

| タワー長さm | 51.9       |                       |            |           |            |                       |            |           |            |                       |            |           |      |                       |            |            | タワー長さm     |        |      |
|--------|------------|-----------------------|------------|-----------|------------|-----------------------|------------|-----------|------------|-----------------------|------------|-----------|------|-----------------------|------------|------------|------------|--------|------|
| ジブ長さm  | 27.4       |                       |            |           | 30.5       |                       |            |           | 33.5       |                       |            |           | 36.6 |                       |            |            | ジブ長さm      |        |      |
| タワー角度  | 90°        | 80°                   | 70°        | 60°       | 90°        | 80°                   | 70°        | 60°       | 90°        | 80°                   | 70°        | 60°       | 90°  | 80°                   | 70°        | 60°        | タワー角度      |        |      |
| 9.0    | 27.0/9.5m  |                       |            |           |            |                       |            |           |            |                       |            |           |      |                       |            |            | 9.0        |        |      |
| 10.0   | 27.0       |                       |            |           | 27.0/10.2m |                       |            |           | 27.0/10.8m |                       |            |           |      |                       | 27.0/11.4m |            | 10.0       |        |      |
| 12.0   | 27.0       |                       |            |           | 27.0       |                       |            |           | 27.0       |                       |            |           |      |                       | 27.0       |            | 12.0       |        |      |
| 14.0   | 27.0       |                       |            |           | 27.0       |                       |            |           | 27.0       |                       |            |           |      |                       | 27.0       |            | 14.0       |        |      |
| 16.0   | 27.0       |                       |            |           | 27.0       |                       |            |           | 27.0       |                       |            |           |      |                       | 26.4       |            | 16.0       |        |      |
| 18.0   | 27.0       |                       |            |           | 26.4       |                       |            |           | 26.1       |                       |            |           |      |                       | 26.0       |            | 18.0       |        |      |
| 20.0   | 25.3       |                       |            |           | 24.6       |                       |            |           | 24.2       |                       |            |           |      |                       | 24.0       |            | 20.0       |        |      |
| 22.0   | 23.3       | 25.5/23.1m            |            |           | 22.9       |                       |            |           | 22.5       |                       |            |           |      |                       | 22.2       |            | 22.0       |        |      |
| 24.0   | 21.3       | 24.5                  |            |           | 21.3       | 23.7/24.2m            |            |           | 21.1       | 22.1/25.4m            |            |           |      |                       | 20.7       |            | 24.0       |        |      |
| 26.0   | 19.1       | 22.5                  |            |           | 19.6       | 22.0                  |            |           | 19.5       | 21.5                  |            |           |      |                       | 19.1       | 20.6/26.5m | 26.0       |        |      |
| 28.0   | 16.3       | 20.7                  |            |           | 17.8       | 20.3                  |            |           | 17.8       | 19.9                  |            |           |      |                       | 17.8       | 19.6       | 28.0       |        |      |
| 30.0   | 11.4       | 19.1                  |            |           | 15.6       | 18.9                  |            |           | 16.2       | 18.5                  |            |           |      |                       | 16.5       | 18.2       | 30.0       |        |      |
| 32.0   | 11.0/30.1m | 17.6                  |            |           | 12.0       | 17.5                  |            |           | 14.7       | 17.3                  |            |           |      |                       | 15.2       | 17.0       | 32.0       |        |      |
| 34.0   |            | 16.3                  | 13.4/35.9m |           | 9.8/33.1m  | 16.1                  |            |           | 11.9       | 16.0                  |            |           |      |                       | 13.9       | 15.9       | 34.0       |        |      |
| 36.0   |            | 15.0                  | 13.3       |           |            | 15.0                  | 11.7/37.6m |           | 8.6        | 14.9                  |            |           |      |                       | 11.6       | 14.8       | 36.0       |        |      |
| 38.0   |            | 13.5                  | 12.4       |           |            | 14.0                  | 11.4       |           |            | 13.9                  | 10.8/39.2m |           |      |                       | 9.1        | 13.8       | 38.0       |        |      |
| 40.0   |            | 12.4/39.1m            | 11.5       |           |            | 12.8                  | 10.6       |           |            | 13.0                  | 10.5       |           |      |                       | 7.6/39.0m  | 12.9       | 10.0/40.8m | 40.0   |      |
| 42.0   |            |                       | 10.9       |           |            | 11.2                  | 9.9        |           |            | 12.0                  | 9.8        |           |      |                       |            | 12.1       | 9.6        | 42.0   |      |
| 44.0   |            |                       | 10.1       |           |            |                       | 9.2        |           |            | 10.8                  | 9.1        |           |      |                       |            | 11.3       | 9.1        | 44.0   |      |
| 46.0   |            |                       | 9.5        | 8.3/47.8m |            |                       | 8.7        |           |            | 10.1/45.0m            | 8.6        |           |      |                       |            | 10.3       | 8.5        | 46.0   |      |
| 48.0   |            |                       | 9.1/47.7m  | 8.2       |            |                       | 8.2        |           |            |                       | 8.1        |           |      |                       |            | 9.3/47.9m  | 8.0        |        | 48.0 |
| 50.0   |            |                       |            | 7.9       |            |                       | 7.8        | 7.7       |            |                       | 7.7        | 7.3/51.8m |      |                       |            |            | 7.6        |        | 50.0 |
| 52.0   |            |                       |            | 7.5       |            |                       | 7.6/50.7m  | 7.4       |            |                       | 7.2        | 7.2       |      |                       |            | 7.2        | 6.7/53.9m  |        | 52.0 |
| 54.0   |            |                       |            | 7.1       |            |                       |            | 7.0       |            |                       | 7.0/53.6m  | 6.9       |      |                       |            | 6.8        | 6.7        |        | 54.0 |
| 56.0   |            |                       |            | 6.8/55.8m |            |                       |            | 6.6       |            |                       |            | 6.5       |      |                       |            | 6.4        | 6.4        |        | 56.0 |
| 58.0   |            |                       |            |           |            |                       |            | 6.3       |            |                       |            | 6.2       |      |                       |            | 6.4/56.6m  | 6.1        |        | 58.0 |
| 60.0   |            |                       |            |           |            |                       |            | 6.2/58.7m |            |                       |            | 5.9       |      |                       |            |            |            | 5.8    | 60.0 |
| 62.0   |            |                       |            |           |            |                       |            |           |            |                       |            | 5.7/61.7m |      |                       |            |            | 5.5        |        | 62.0 |
| 64.0   |            |                       |            |           |            |                       |            |           |            |                       |            |           |      |                       |            |            | 5.3        |        | 64.0 |
| 66.0   |            |                       |            |           |            |                       |            |           |            |                       |            |           |      |                       |            |            | 5.2/64.6m  |        | 66.0 |
| 接地     | 前方自立時      | 35.4 t/m <sup>2</sup> |            |           |            | 35.9 t/m <sup>2</sup> |            |           |            | 36.4 t/m <sup>2</sup> |            |           |      | 36.4 t/m <sup>2</sup> |            |            |            | 前方自立時  | 接地   |
| 作業者    | 作業者時最大     | 52.2 t/m <sup>2</sup> |            |           |            | 53.6 t/m <sup>2</sup> |            |           |            | 55.7 t/m <sup>2</sup> |            |           |      | 56.7 t/m <sup>2</sup> |            |            |            | 作業者時最大 | 作業者  |

※表中の太線で囲まれた部分は、ブーム等の強度によって定められた値です。  
 ※ジブ長さ 27.4m での、ボールフックの使用はできません。

(単位：t)

| タワー長さm | 51.9       |                       |           |           |            |                       |           |           |            |                       |           |           | タワー長さm |        |     |
|--------|------------|-----------------------|-----------|-----------|------------|-----------------------|-----------|-----------|------------|-----------------------|-----------|-----------|--------|--------|-----|
| ジブ長さm  | 39.6       |                       |           |           | 42.7       |                       |           |           | 45.7       |                       |           |           | ジブ長さm  |        |     |
| タワー角度  | 90°        | 80°                   | 70°       | 60°       | 90°        | 80°                   | 70°       | 60°       | 90°        | 80°                   | 70°       | 60°       | タワー角度  |        |     |
| 12.0   | 27.0/12.1m |                       |           |           | 26.4/12.7m |                       |           |           | 24.8/13.3m |                       |           |           | 12.0   |        |     |
| 14.0   | 27.0       |                       |           |           | 26.4       |                       |           |           | 24.5       |                       |           |           | 14.0   |        |     |
| 16.0   | 26.4       |                       |           |           | 26.1       |                       |           |           | 23.6       |                       |           |           | 16.0   |        |     |
| 18.0   | 25.8       |                       |           |           | 25.0       |                       |           |           | 22.6       |                       |           |           | 18.0   |        |     |
| 20.0   | 23.8       |                       |           |           | 23.6       |                       |           |           | 21.6       |                       |           |           | 20.0   |        |     |
| 22.0   | 22.1       |                       |           |           | 21.9       |                       |           |           | 20.6       |                       |           |           | 22.0   |        |     |
| 24.0   | 20.5       |                       |           |           | 20.3       |                       |           |           | 19.6       |                       |           |           | 24.0   |        |     |
| 26.0   | 18.8       | 19.4/27.6m            |           |           | 18.5       |                       |           |           | 18.3       |                       |           |           | 26.0   |        |     |
| 28.0   | 17.2       | 19.2                  |           |           | 16.9       | 18.1/28.8m            |           |           | 16.7       | 17.0/29.9m            |           |           | 28.0   |        |     |
| 30.0   | 16.1       | 17.8                  |           |           | 15.6       | 17.4                  |           |           | 15.3       | 17.0                  |           |           | 30.0   |        |     |
| 32.0   | 15.0       | 16.6                  |           |           | 14.6       | 16.2                  |           |           | 14.3       | 15.8                  |           |           | 32.0   |        |     |
| 34.0   | 13.9       | 15.6                  |           |           | 13.6       | 15.2                  |           |           | 13.4       | 14.8                  |           |           | 34.0   |        |     |
| 36.0   | 13.0       | 14.6                  |           |           | 12.8       | 14.3                  |           |           | 12.5       | 14.0                  |           |           | 36.0   |        |     |
| 38.0   | 11.1       | 13.6                  |           |           | 12.1       | 13.4                  |           |           | 11.8       | 13.2                  |           |           | 38.0   |        |     |
| 40.0   | 9.1        | 12.7                  |           |           | 10.6       | 12.6                  |           |           | 11.2       | 12.4                  |           |           | 40.0   |        |     |
| 42.0   | 6.7/41.9m  | 11.9                  | 9.3/42.4m |           | 8.8        | 11.8                  |           |           | 10.0       | 11.6                  |           |           | 42.0   |        |     |
| 44.0   |            | 11.2                  | 8.9       |           | 6.8        | 11.0                  | 8.6       |           | 8.4        | 10.9                  | 8.0/45.6m |           | 44.0   |        |     |
| 46.0   |            | 10.5                  | 8.3       |           | 5.9/44.8m  | 10.4                  | 8.1       |           | 6.8        | 10.3                  | 7.9       |           | 46.0   |        |     |
| 48.0   |            | 9.8                   | 7.8       |           |            | 9.8                   | 7.6       |           | 5.2/47.8m  | 9.7                   | 7.5       |           | 48.0   |        |     |
| 50.0   |            | 8.9                   | 7.4       |           |            | 9.2                   | 7.2       |           |            | 9.2                   | 7.0       |           | 50.0   |        |     |
| 52.0   |            | 8.4/50.9m             | 7.0       |           |            | 8.5                   | 6.8       |           |            | 8.7                   | 6.6       |           | 52.0   |        |     |
| 54.0   |            |                       | 6.6       | 6.1/55.9m |            | 7.6/53.8m             | 6.4       |           |            | 8.0                   | 6.2       |           | 54.0   |        |     |
| 56.0   |            |                       | 6.3       | 6.1       |            |                       | 6.1       |           |            | 7.3                   | 5.9       |           | 56.0   |        |     |
| 58.0   |            |                       | 5.9       | 5.9       |            |                       | 5.8       | 5.7       |            | 6.9/56.8m             | 5.6       |           | 58.0   |        |     |
| 60.0   |            |                       | 5.7/59.5m | 5.6       |            |                       | 5.5       | 5.4       |            |                       | 5.4       | 5.1       | 60.0   |        |     |
| 62.0   |            |                       |           | 5.3       |            |                       | 5.3       | 5.1       |            |                       | 5.1       | 4.9       | 62.0   |        |     |
| 64.0   |            |                       |           | 5.1       |            |                       | 5.3/62.5m | 4.9       |            |                       | 4.9       | 4.7       | 64.0   |        |     |
| 66.0   |            |                       |           | 4.9       |            |                       |           | 4.7       |            |                       | 4.7/65.4m | 4.5       | 66.0   |        |     |
| 68.0   |            |                       |           | 4.7/67.5m |            |                       |           | 4.5       |            |                       |           | 4.3       | 68.0   |        |     |
| 70.0   |            |                       |           |           |            |                       |           | 4.2       |            |                       |           | 4.1       | 70.0   |        |     |
| 72.0   |            |                       |           |           |            |                       |           | 4.2/70.5m |            |                       |           | 3.8       | 72.0   |        |     |
| 74.0   |            |                       |           |           |            |                       |           |           |            |                       |           | 3.7/73.4m | 74.0   |        |     |
| 接地     | 前方自立時      | 36.1 t/m <sup>2</sup> |           |           |            | 35.8 t/m <sup>2</sup> |           |           |            | 34.1 t/m <sup>2</sup> |           |           |        | 前方自立時  | 接地  |
| 作業者    | 作業者時最大     | 57.2 t/m <sup>2</sup> |           |           |            | 58.7 t/m <sup>2</sup> |           |           |            | 58.8 t/m <sup>2</sup> |           |           |        | 作業者時最大 | 作業者 |

※表中の太線で囲まれた部分は、ブーム等の強度によって定められた値です。

# ▶ タワー長さ 54.9m (200t 級能力)

(94.5t カウンタウエイト / カーボディウエイトあり) (オプション)



(単位: t)

| タワー長さm      | 54.9           |                                                |            |           |            |                                                |            |           |            |                                                |            |           |            |                                                |           |           | タワー長さm |                |
|-------------|----------------|------------------------------------------------|------------|-----------|------------|------------------------------------------------|------------|-----------|------------|------------------------------------------------|------------|-----------|------------|------------------------------------------------|-----------|-----------|--------|----------------|
| ジブ長さm       | 27.4           |                                                |            |           | 30.5       |                                                |            |           | 33.5       |                                                |            |           | 36.6       |                                                |           |           | ジブ長さm  |                |
| タワー角度       | 90°            | 80°                                            | 70°        | 60°       | 90°        | 80°                                            | 70°        | 60°       | 90°        | 80°                                            | 70°        | 60°       | 90°        | 80°                                            | 70°       | 60°       | タワー角度  |                |
| 9.0         | 27.0/9.5m      |                                                |            |           |            |                                                |            |           |            |                                                |            |           |            |                                                |           |           | 9.0    |                |
| 10.0        | 27.0           |                                                |            |           | 27.0/10.2m |                                                |            |           | 27.0/10.8m |                                                |            |           | 27.0/11.4m |                                                |           |           | 10.0   |                |
| 12.0        | 27.0           |                                                |            |           | 27.0       |                                                |            |           | 27.0       |                                                |            |           | 27.0       |                                                |           |           | 12.0   |                |
| 14.0        | 27.0           |                                                |            |           | 27.0       |                                                |            |           | 27.0       |                                                |            |           | 27.0       |                                                |           |           | 14.0   |                |
| 16.0        | 27.0           |                                                |            |           | 27.0       |                                                |            |           | 27.0       |                                                |            |           | 26.4       |                                                |           |           | 16.0   |                |
| 18.0        | 27.0           |                                                |            |           | 26.4       |                                                |            |           | 26.1       |                                                |            |           | 25.9       |                                                |           |           | 18.0   |                |
| 20.0        | 25.2           |                                                |            |           | 24.6       |                                                |            |           | 24.2       |                                                |            |           | 24.0       |                                                |           |           | 20.0   |                |
| 22.0        | 23.3           | 24.7/23.6m                                     |            |           | 22.9       |                                                |            |           | 22.5       |                                                |            |           | 22.2       |                                                |           |           | 22.0   |                |
| 24.0        | 21.3           | 24.3                                           |            |           | 21.3       | 23.0/24.7m                                     |            |           | 21.1       | 21.4/25.9m                                     |            |           | 20.6       |                                                |           |           | 24.0   |                |
| 26.0        | 19.1           | 22.3                                           |            |           | 19.6       | 21.8                                           |            |           | 19.5       | 21.3                                           |            |           | 19.1       | 20.0/27.0m                                     |           |           | 26.0   |                |
| 28.0        | 16.3           | 20.6                                           |            |           | 17.8       | 20.1                                           |            |           | 17.8       | 19.7                                           |            |           | 17.8       | 19.4                                           |           |           | 28.0   |                |
| 30.0        | 11.5           | 18.9                                           |            |           | 15.6       | 18.7                                           |            |           | 16.2       | 18.4                                           |            |           | 16.5       | 18.0                                           |           |           | 30.0   |                |
| 32.0        | 11.1/30.1m     | 17.5                                           |            |           | 12.1       | 17.2                                           |            |           | 14.7       | 17.0                                           |            |           | 15.2       | 16.8                                           |           |           | 32.0   |                |
| 34.0        |                | 16.1                                           |            |           | 9.8/33.1m  | 15.9                                           |            |           | 12.0       | 15.8                                           |            |           | 13.9       | 15.6                                           |           |           | 34.0   |                |
| 36.0        |                | 14.9                                           | 11.9/37.0m |           |            | 14.8                                           |            |           | 8.6        | 14.7                                           |            |           | 11.6       | 14.5                                           |           |           | 36.0   |                |
| 38.0        |                | 13.6                                           | 11.3       |           |            | 13.8                                           | 10.1/38.6m |           |            | 13.7                                           |            |           | 9.1        | 13.6                                           |           |           | 38.0   |                |
| 40.0        |                | 12.1/39.6m                                     | 10.7       |           |            | 12.8                                           | 9.7        |           |            | 12.8                                           | 10.4/40.2m |           | 7.6/39.0m  | 12.7                                           | 9.4/41.8m |           | 40.0   |                |
| 42.0        |                |                                                | 10.0       |           |            | 11.4                                           | 9.0        |           |            | 12.0                                           | 9.8        |           |            | 11.9                                           | 9.3       |           | 42.0   |                |
| 44.0        |                |                                                | 9.3        |           |            | 10.9/42.6m                                     | 8.4        |           |            | 10.9                                           | 9.1        |           |            | 11.1                                           | 9.0       |           | 44.0   |                |
| 46.0        |                |                                                | 8.8        |           |            |                                                | 7.9        |           |            | 9.8/45.5m                                      | 8.6        |           |            | 10.3                                           | 8.5       |           | 46.0   |                |
| 48.0        |                |                                                | 8.4        |           |            |                                                | 7.4        |           |            | 8.1                                            |            |           |            | 9.5                                            | 8.0       |           | 48.0   |                |
| 50.0        |                |                                                | 8.2/48.8m  | 7.8       |            |                                                | 7.0        | 3.9/51.3m |            | 7.7                                            |            |           |            | 9.0/48.5m                                      | 7.6       |           | 50.0   |                |
| 52.0        |                |                                                |            | 7.5       |            |                                                | 6.6/51.7m  | 3.8       |            |                                                | 7.3        | 6.9/53.4m |            |                                                | 7.2       |           | 52.0   |                |
| 54.0        |                |                                                |            | 7.1       |            |                                                |            | 3.6       |            |                                                | 6.9        | 6.8       |            |                                                | 6.8       | 6.4/55.4m | 54.0   |                |
| 56.0        |                |                                                |            | 6.7       |            |                                                |            | 3.3       |            |                                                | 6.8/54.7m  | 6.5       |            |                                                | 6.4       | 6.3       | 56.0   |                |
| 58.0        |                |                                                |            | 6.5/57.3m |            |                                                |            | 3.1       |            |                                                |            | 6.1       |            |                                                | 6.1/57.6m | 6.0       | 58.0   |                |
| 60.0        |                |                                                |            |           |            |                                                |            | 2.9       |            |                                                |            | 5.8       |            |                                                |           | 5.7       | 60.0   |                |
| 62.0        |                |                                                |            |           |            |                                                |            | 2.9/60.2m |            |                                                |            | 5.5       |            |                                                |           | 5.4       | 62.0   |                |
| 64.0        |                |                                                |            |           |            |                                                |            |           |            |                                                |            | 5.4/63.2m |            |                                                |           | 5.2       | 64.0   |                |
| 66.0        |                |                                                |            |           |            |                                                |            |           |            |                                                |            |           |            |                                                |           | 5.0       | 66.0   |                |
| 68.0        |                |                                                |            |           |            |                                                |            |           |            |                                                |            |           |            |                                                |           | 5.0/66.1m | 68.0   |                |
| 接<br>地<br>圧 | 前方自立時<br>作業時最大 | 41.4 t/m <sup>2</sup><br>56.4 t/m <sup>2</sup> |            |           |            | 42.3 t/m <sup>2</sup><br>39.1 t/m <sup>2</sup> |            |           |            | 43.1 t/m <sup>2</sup><br>60.0 t/m <sup>2</sup> |            |           |            | 43.1 t/m <sup>2</sup><br>62.0 t/m <sup>2</sup> |           |           |        | 前方自立時<br>作業時最大 |

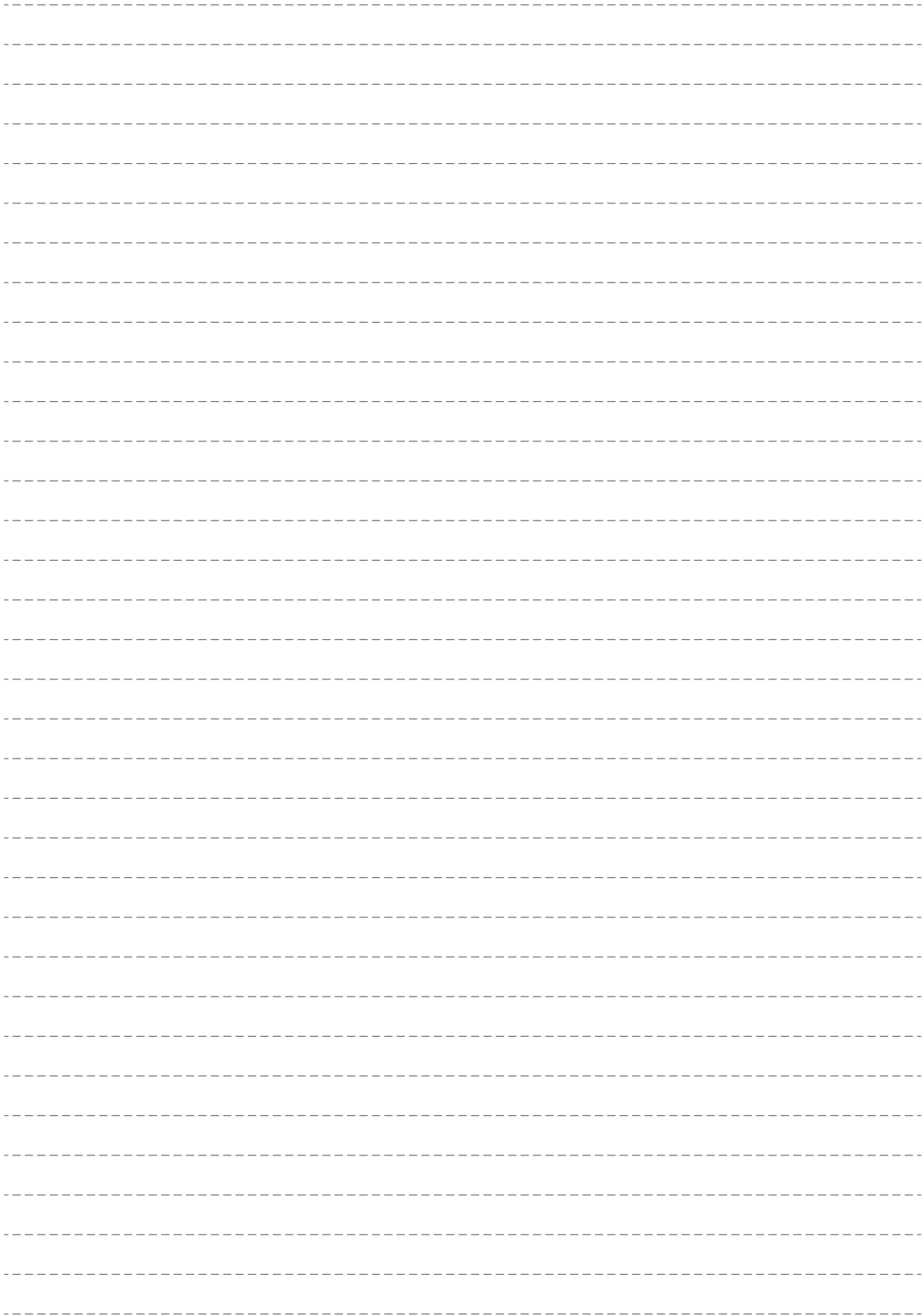
※表中の太線で囲まれた部分は、ブーム等の強度によって定められた値です。

※ジブ長さ 27.4m での、ボールフックの使用はできません。

(単位: t)

| タワー長さm      | 54.9           |                                                |           |           |            |                                                |           |           |            |                                                |           |           |           |                                                |           |           | タワー長さm |                |
|-------------|----------------|------------------------------------------------|-----------|-----------|------------|------------------------------------------------|-----------|-----------|------------|------------------------------------------------|-----------|-----------|-----------|------------------------------------------------|-----------|-----------|--------|----------------|
| ジブ長さm       | 39.6           |                                                |           |           | 42.7       |                                                |           |           | 45.7       |                                                |           |           | 48.8      |                                                |           |           | ジブ長さm  |                |
| タワー角度       | 90°            | 80°                                            | 70°       | 60°       | 90°        | 80°                                            | 70°       | 60°       | 90°        | 80°                                            | 70°       | 60°       | 90°       | 80°                                            | 70°       | 60°       | タワー角度  |                |
| 12.0        | 27.0/12.1m     |                                                |           |           | 26.4/12.7m |                                                |           |           | 24.7/13.3m |                                                |           |           |           |                                                |           |           | 12.0   |                |
| 14.0        | 27.0           |                                                |           |           | 26.4       |                                                |           |           | 24.5       |                                                |           |           | 21.3      |                                                |           |           | 14.0   |                |
| 16.0        | 26.4           |                                                |           |           | 26.0       |                                                |           |           | 23.5       |                                                |           |           | 20.5      |                                                |           |           | 16.0   |                |
| 18.0        | 25.8           |                                                |           |           | 24.9       |                                                |           |           | 22.5       |                                                |           |           | 19.8      |                                                |           |           | 18.0   |                |
| 20.0        | 23.8           |                                                |           |           | 23.6       |                                                |           |           | 21.5       |                                                |           |           | 19.3      |                                                |           |           | 20.0   |                |
| 22.0        | 22.0           |                                                |           |           | 21.8       |                                                |           |           | 20.6       |                                                |           |           | 18.6      |                                                |           |           | 22.0   |                |
| 24.0        | 20.5           |                                                |           |           | 20.3       |                                                |           |           | 19.6       |                                                |           |           | 17.7      |                                                |           |           | 24.0   |                |
| 26.0        | 18.7           |                                                |           |           | 18.5       |                                                |           |           | 18.3       |                                                |           |           | 16.8      |                                                |           |           | 26.0   |                |
| 28.0        | 17.2           | 18.8/28.2m                                     |           |           | 16.9       | 17.6/29.3m                                     |           |           | 16.7       |                                                |           |           | 16.0      |                                                |           |           | 28.0   |                |
| 30.0        | 16.1           | 17.6                                           |           |           | 15.6       | 17.1                                           |           |           | 15.3       | 16.5/30.5m                                     |           |           | 15.1      | 15.5/31.6m                                     |           |           | 30.0   |                |
| 32.0        | 15.0           | 16.4                                           |           |           | 14.6       | 16.0                                           |           |           | 14.3       | 15.6                                           |           |           | 14.1      | 15.3                                           |           |           | 32.0   |                |
| 34.0        | 13.9           | 15.4                                           |           |           | 13.6       | 15.0                                           |           |           | 13.3       | 14.7                                           |           |           | 13.1      | 14.4                                           |           |           | 34.0   |                |
| 36.0        | 12.9           | 14.3                                           |           |           | 12.8       | 14.2                                           |           |           | 12.5       | 13.8                                           |           |           | 12.3      | 13.5                                           |           |           | 36.0   |                |
| 38.0        | 11.1           | 13.4                                           |           |           | 12.0       | 13.2                                           |           |           | 11.8       | 13.0                                           |           |           | 11.5      | 12.7                                           |           |           | 38.0   |                |
| 40.0        | 9.1            | 12.6                                           |           |           | 10.6       | 12.3                                           |           |           | 11.2       | 12.2                                           |           |           | 10.9      | 12.0                                           |           |           | 40.0   |                |
| 42.0        | 6.8/41.9m      | 11.8                                           | 8.7/43.4m |           | 8.8        | 11.6                                           |           |           | 10.0       | 11.4                                           |           |           | 10.4      | 11.3                                           |           |           | 42.0   |                |
| 44.0        |                | 11.0                                           | 8.6       |           | 6.9        | 10.9                                           | 8.1/45.1m |           | 8.5        | 10.7                                           |           |           | 9.4       | 10.5                                           |           |           | 44.0   |                |
| 46.0        |                | 10.3                                           | 8.3       |           | 5.9/44.8m  | 10.2                                           | 7.9       |           | 7.1        | 10.1                                           | 7.6/46.7m |           | 8.1       | 9.9                                            |           |           | 46.0   |                |
| 48.0        |                | 9.8                                            | 7.8       |           |            | 9.6                                            | 7.6       |           | 5.2/47.8m  | 9.6                                            | 7.3       |           | 6.7       | 9.4                                            | 7.3/48.3m |           | 48.0   |                |
| 50.0        |                | 9.0                                            | 7.4       |           |            | 9.1                                            | 7.2       |           |            | 9.0                                            | 7.0       |           | 5.2       | 8.9                                            | 6.7       |           | 50.0   |                |
| 52.0        |                | 8.2/51.4m                                      | 7.0       |           |            | 8.5                                            | 6.8       |           |            | 8.5                                            | 6.6       |           | 4.6/50.7m | 8.4                                            | 6.4       |           | 52.0   |                |
| 54.0        |                |                                                | 6.6       |           |            | 7.6                                            | 6.4       |           |            | 8.0                                            | 6.2       |           |           | 7.9                                            | 6.0       |           | 54.0   |                |
| 56.0        |                |                                                | 6.3       | 5.9/57.5m |            | 7.4/54.4m                                      | 6.1       |           |            | 7.3                                            | 5.9       |           |           | 7.5                                            | 5.7       |           | 56.0   |                |
| 58.0        |                |                                                | 6.0       | 5.8       |            |                                                | 5.8       | 5.3/59.5m |            | 6.8/57.3m                                      | 5.6       |           |           | 6.9                                            | 5.4       |           | 58.0   |                |
| 60.0        |                |                                                | 5.7       | 5.6       |            |                                                | 5.5       | 5.2       |            |                                                | 5.4       | 4.9/61.5m |           | 6.2                                            | 5.2       |           | 60.0   |                |
| 62.0        |                |                                                | 5.7/60.6m | 5.3       |            |                                                | 5.3       | 5.1       |            |                                                | 5.1       | 4.8       |           | 6.1/60.2m                                      | 4.9       | 4.5/63.6m | 62.0   |                |
| 64.0        |                |                                                |           | 5.1       |            |                                                | 5.1/63.5m | 4.9       |            |                                                | 4.9       | 4.7       |           |                                                | 4.7       | 4.4       | 64.0   |                |
| 66.0        |                |                                                |           | 4.9       |            |                                                |           | 4.7       |            |                                                | 4.7       | 4.5       |           |                                                | 4.5       | 4.3       | 66.0   |                |
| 68.0        |                |                                                |           | 4.6       |            |                                                |           | 4.5       |            |                                                | 4.7/66.4m | 4.3       |           |                                                | 4.3       | 4.1       | 68.0   |                |
| 70.0        |                |                                                |           | 4.5/69.1m |            |                                                |           | 4.2       |            |                                                |           | 4.1       |           |                                                | 4.2/69.4m | 3.9       | 70.0   |                |
| 72.0        |                |                                                |           |           |            |                                                |           | 4.0       |            |                                                |           | 3.9       |           |                                                |           | 3.7       | 72.0   |                |
| 74.0        |                |                                                |           |           |            |                                                |           |           |            |                                                |           | 3.6       |           |                                                |           | 3.5       | 74.0   |                |
| 76.0        |                |                                                |           |           |            |                                                |           |           |            |                                                |           | 3.5/75.0m |           |                                                |           | 3.3       | 76.0   |                |
| 78.0        |                |                                                |           |           |            |                                                |           |           |            |                                                |           |           |           |                                                |           | 3.2/77.9m | 78.0   |                |
| 接<br>地<br>圧 | 前方自立時<br>作業時最大 | 43.0 t/m <sup>2</sup><br>62.7 t/m <sup>2</sup> |           |           |            | 43.1 t/m <sup>2</sup><br>64.3 t/m <sup>2</sup> |           |           |            | 42.1 t/m <sup>2</sup><br>65.0 t/m <sup>2</sup> |           |           |           | 39.5 t/m <sup>2</sup><br>66.5 t/m <sup>2</sup> |           |           |        | 前方自立時<br>作業時最大 |

※表中の太線で囲まれた部分は、ブーム等の強度によって定められた値です。



▶ タワー長さ 58.0m (200t 級能力)

(94.5t カウンタウエイト / カーボディウエイトあり) (オプション)



(単位：t)

| タワー長さm | 58.0      |                       |           |           |            |                       |            |           |            |                       |           |           | タワー長さm |       |
|--------|-----------|-----------------------|-----------|-----------|------------|-----------------------|------------|-----------|------------|-----------------------|-----------|-----------|--------|-------|
| ジブ長さm  | 27.4      |                       |           |           | 30.5       |                       |            |           | 33.5       |                       |           |           | ジブ長さm  |       |
| タワー角度  | 90°       | 80°                   | 70°       | 60°       | 90°        | 80°                   | 70°        | 60°       | 90°        | 80°                   | 70°       | 60°       | タワー角度  |       |
| 9.0    | 25.2/9.5m |                       |           |           |            |                       |            |           |            |                       |           |           | 9.0    |       |
| 10.0   | 25.2      |                       |           |           | 25.2/10.2m |                       |            |           | 25.2/10.8m |                       |           |           | 10.0   |       |
| 12.0   | 25.2      |                       |           |           | 25.2       |                       |            |           | 25.2       |                       |           |           | 12.0   |       |
| 14.0   | 25.2      |                       |           |           | 25.2       |                       |            |           | 25.2       |                       |           |           | 14.0   |       |
| 16.0   | 25.2      |                       |           |           | 25.2       |                       |            |           | 24.4       |                       |           |           | 16.0   |       |
| 18.0   | 25.1      |                       |           |           | 24.4       |                       |            |           | 23.6       |                       |           |           | 18.0   |       |
| 20.0   | 24.1      |                       |           |           | 23.6       |                       |            |           | 22.7       |                       |           |           | 20.0   |       |
| 22.0   | 23.0      |                       |           |           | 22.7       |                       |            |           | 21.7       |                       |           |           | 22.0   |       |
| 24.0   | 20.7      | 19.8/24.1m            |           |           | 21.0       | 19.3/25.3m            |            |           | 21.0       |                       |           |           | 24.0   |       |
| 26.0   | 18.3      | 18.9                  |           |           | 18.7       | 18.7                  |            |           | 18.8       | 18.6/26.4m            |           |           | 26.0   |       |
| 28.0   | 16.3      | 17.1                  |           |           | 16.8       | 17.0                  |            |           | 16.8       | 16.9                  |           |           | 28.0   |       |
| 30.0   | 11.3      | 15.5                  |           |           | 15.1       | 15.4                  |            |           | 15.3       | 15.4                  |           |           | 30.0   |       |
| 32.0   | 9.9/30.1m | 14.3                  |           |           | 12.0       | 14.2                  |            |           | 14.0       | 14.2                  |           |           | 32.0   |       |
| 34.0   |           | 13.1                  |           |           | 8.8/33.1m  | 13.0                  |            |           | 10.8       | 13.0                  |           |           | 34.0   |       |
| 36.0   |           | 12.1                  |           |           |            | 12.0                  |            |           | 7.7        | 12.0                  |           |           | 36.0   |       |
| 38.0   |           | 11.3                  | 11.6      |           |            | 11.2                  | 10.9/39.6m |           |            | 11.2                  |           |           | 38.0   |       |
| 40.0   |           | 10.5                  | 10.7      |           |            | 10.5                  | 10.8       |           |            | 10.4                  | 9.7/41.3m |           | 40.0   |       |
| 42.0   |           | 10.6/40.2m            | 10.0      |           |            | 9.7                   | 9.9        |           |            | 9.8                   | 9.5       |           | 42.0   |       |
| 44.0   |           |                       | 9.3       |           |            | 9.4/43.1m             | 9.2        |           |            | 9.1                   | 9.1       |           | 44.0   |       |
| 46.0   |           |                       | 8.8       |           |            |                       | 8.7        |           |            | 8.6                   | 8.6       |           | 46.0   |       |
| 48.0   |           |                       | 8.4       |           |            |                       | 8.2        |           |            |                       | 8.1       |           | 48.0   |       |
| 50.0   |           |                       | 8.0/49.8m | 7.7/50.8m |            |                       | 7.8        |           |            |                       | 7.7       |           | 50.0   |       |
| 52.0   |           |                       |           | 7.5       |            |                       | 7.4        | 7.3/52.9m |            |                       | 7.3       |           | 52.0   |       |
| 54.0   |           |                       |           | 7.1       |            |                       | 7.3/52.8m  | 7.0       |            |                       | 6.9       | 6.7/54.9m | 54.0   |       |
| 56.0   |           |                       |           | 6.7       |            |                       |            | 6.6       |            |                       | 6.6/55.7m | 6.5       | 56.0   |       |
| 58.0   |           |                       |           | 6.3       |            |                       |            | 6.2       |            |                       |           | 6.1       | 58.0   |       |
| 60.0   |           |                       |           | 6.2/58.8m |            |                       |            | 5.9       |            |                       |           | 5.8       | 60.0   |       |
| 62.0   |           |                       |           |           |            |                       |            | 5.7/61.8m |            |                       |           | 5.5       | 62.0   |       |
| 64.0   |           |                       |           |           |            |                       |            |           |            |                       |           | 5.2       | 64.0   |       |
| 66.0   |           |                       |           |           |            |                       |            |           |            |                       |           | 5.0/64.7m | 66.0   |       |
| 接地圧    | 前方自立時     | 51.7 t/m <sup>2</sup> |           |           |            | 53.2 t/m <sup>2</sup> |            |           |            | 54.6 t/m <sup>2</sup> |           |           |        | 前方自立時 |
| 接地圧    | 作業時最大     | 62.4 t/m <sup>2</sup> |           |           |            | 65.0 t/m <sup>2</sup> |            |           |            | 66.2 t/m <sup>2</sup> |           |           |        | 作業時最大 |

※表中の太線で囲まれた部分は、ブーム等の強度によって定められた値です。  
 ※ジブ長さ 27.4m での、ボールフックの使用はできません。

(単位：t)

| タワー長さm | 58.0       |                       |           |           |            |                       |           |           |            |                       |           |           | タワー長さm |       |
|--------|------------|-----------------------|-----------|-----------|------------|-----------------------|-----------|-----------|------------|-----------------------|-----------|-----------|--------|-------|
| ジブ長さm  | 36.6       |                       |           |           | 39.6       |                       |           |           | 42.7       |                       |           |           | ジブ長さm  |       |
| タワー角度  | 90°        | 80°                   | 70°       | 60°       | 90°        | 80°                   | 70°       | 60°       | 90°        | 80°                   | 70°       | 60°       | タワー角度  |       |
| 10.0   | 24.2/11.5m |                       |           |           |            |                       |           |           |            |                       |           |           | 10.0   |       |
| 12.0   | 24.2       |                       |           |           | 22.5/12.1m |                       |           |           | 20.6/12.7m |                       |           |           | 12.0   |       |
| 14.0   | 23.9       |                       |           |           | 22.5       |                       |           |           | 20.6       |                       |           |           | 14.0   |       |
| 16.0   | 23.2       |                       |           |           | 21.9       |                       |           |           | 20.2       |                       |           |           | 16.0   |       |
| 18.0   | 22.5       |                       |           |           | 21.2       |                       |           |           | 19.7       |                       |           |           | 18.0   |       |
| 20.0   | 21.6       |                       |           |           | 20.5       |                       |           |           | 19.0       |                       |           |           | 20.0   |       |
| 22.0   | 20.8       |                       |           |           | 19.8       |                       |           |           | 18.4       |                       |           |           | 22.0   |       |
| 24.0   | 19.9       |                       |           |           | 19.1       |                       |           |           | 17.7       |                       |           |           | 24.0   |       |
| 26.0   | 18.8       | 16.3/27.6m            |           |           | 18.3       |                       |           |           | 17.1       |                       |           |           | 26.0   |       |
| 28.0   | 16.9       | 16.0                  |           |           | 16.8       | 16.3/28.7m            |           |           | 16.5       | 14.8/29.8m            |           |           | 28.0   |       |
| 30.0   | 15.3       | 15.2                  |           |           | 15.2       | 15.0                  |           |           | 15.2       | 14.7                  |           |           | 30.0   |       |
| 32.0   | 14.1       | 14.0                  |           |           | 14.1       | 13.9                  |           |           | 14.0       | 13.8                  |           |           | 32.0   |       |
| 34.0   | 12.9       | 12.8                  |           |           | 12.9       | 12.7                  |           |           | 12.8       | 12.6                  |           |           | 34.0   |       |
| 36.0   | 10.4       | 11.9                  |           |           | 11.9       | 11.7                  |           |           | 11.9       | 11.6                  |           |           | 36.0   |       |
| 38.0   | 8.1        | 11.1                  |           |           | 10.7       | 11.0                  |           |           | 10.9       | 10.8                  |           |           | 38.0   |       |
| 40.0   | 6.9/39.0m  | 10.3                  |           |           | 8.1        | 10.2                  |           |           | 9.8        | 10.0                  |           |           | 40.0   |       |
| 42.0   |            | 9.7                   | 9.2/42.9m |           | 6.1/41.9m  | 9.6                   |           |           | 7.9        | 9.4                   |           |           | 42.0   |       |
| 44.0   |            | 9.1                   | 8.9       |           |            | 9.0                   | 8.8/44.5m |           | 6.2        | 8.8                   |           |           | 44.0   |       |
| 46.0   |            | 8.5                   | 8.5       |           |            | 8.4                   | 8.3       |           | 5.3/44.8m  | 8.2                   | 8.1/46.1m |           | 46.0   |       |
| 48.0   |            | 7.9                   | 8.0       |           |            | 7.8                   | 7.8       |           |            | 7.6                   | 7.6       |           | 48.0   |       |
| 50.0   |            | 7.8/49.0m             | 7.6       |           |            | 7.3                   | 7.4       |           |            | 7.2                   | 7.2       |           | 50.0   |       |
| 52.0   |            |                       | 7.2       |           |            | 6.9/51.9m             | 7.0       |           |            | 6.7                   | 6.8       |           | 52.0   |       |
| 54.0   |            |                       | 6.7       |           |            |                       | 6.6       |           |            | 6.3                   | 6.4       |           | 54.0   |       |
| 56.0   |            |                       | 6.4       | 6.1/56.9m |            |                       | 6.3       |           |            | 6.2/54.9m             | 6.1       |           | 56.0   |       |
| 58.0   |            |                       | 6.1       | 5.9       |            |                       | 5.9       | 5.5/59.0m |            |                       | 5.8       |           | 58.0   |       |
| 60.0   |            |                       | 6.0/58.7m | 5.6       |            |                       | 5.7       | 5.4       |            |                       | 5.5       | 5.0/61.0m | 60.0   |       |
| 62.0   |            |                       |           | 5.3       |            |                       | 5.5/61.6m | 5.1       |            |                       | 5.3       | 4.8       | 62.0   |       |
| 64.0   |            |                       |           | 5.0       |            |                       |           | 4.8       |            |                       | 5.0       | 4.6       | 64.0   |       |
| 66.0   |            |                       |           | 4.8       |            |                       |           | 4.6       |            |                       | 4.9/64.5m | 4.4       | 66.0   |       |
| 68.0   |            |                       |           | 4.6/67.7m |            |                       |           | 4.4       |            |                       |           | 4.2       | 68.0   |       |
| 70.0   |            |                       |           |           |            |                       |           | 4.2       |            |                       |           | 4.0       | 70.0   |       |
| 72.0   |            |                       |           |           |            |                       |           | 4.1/70.6m |            |                       |           | 3.8       | 72.0   |       |
| 74.0   |            |                       |           |           |            |                       |           |           |            |                       |           | 3.6/73.5m | 74.0   |       |
| 接地圧    | 前方自立時      | 54.9 t/m <sup>2</sup> |           |           |            | 55.0 t/m <sup>2</sup> |           |           |            | 55.6 t/m <sup>2</sup> |           |           |        | 前方自立時 |
| 接地圧    | 作業時最大      | 67.0 t/m <sup>2</sup> |           |           |            | 67.8 t/m <sup>2</sup> |           |           |            | 69.3 t/m <sup>2</sup> |           |           |        | 作業時最大 |

※表中の太線で囲まれた部分は、ブーム等の強度によって定められた値です。



(単位：t)

| タワー長さm | 58.0       |                       |           |           |           |                       |           |           |            |                       |           |           | タワー長さm |       |
|--------|------------|-----------------------|-----------|-----------|-----------|-----------------------|-----------|-----------|------------|-----------------------|-----------|-----------|--------|-------|
| ジブ長さm  | 45.7       |                       |           |           | 48.8      |                       |           |           | 51.8       |                       |           |           | ジブ長さm  |       |
| タワー角度  | 90°        | 80°                   | 70°       | 60°       | 90°       | 80°                   | 70°       | 60°       | 90°        | 80°                   | 70°       | 60°       | タワー角度  |       |
| 12.0   | 19.3/13.3m |                       |           |           | 16.6      |                       |           |           | 14.8/14.6m |                       |           |           | 12.0   |       |
| 14.0   | 19.0       |                       |           |           | 15.9      |                       |           |           | 14.3       |                       |           |           | 14.0   |       |
| 16.0   | 18.0       |                       |           |           | 15.4      |                       |           |           | 14.0       |                       |           |           | 16.0   |       |
| 18.0   | 17.4       |                       |           |           | 15.0      |                       |           |           | 13.6       |                       |           |           | 18.0   |       |
| 20.0   | 16.9       |                       |           |           | 14.6      |                       |           |           | 13.1       |                       |           |           | 20.0   |       |
| 22.0   | 16.4       |                       |           |           | 14.0      |                       |           |           | 12.7       |                       |           |           | 22.0   |       |
| 24.0   | 15.9       |                       |           |           | 13.6      |                       |           |           | 12.2       |                       |           |           | 24.0   |       |
| 26.0   | 15.3       |                       |           |           | 13.2      |                       |           |           | 11.8       |                       |           |           | 26.0   |       |
| 28.0   | 14.8       |                       |           |           | 12.7      |                       |           |           | 11.4       |                       |           |           | 28.0   |       |
| 30.0   | 14.2       | 14.1/31.0m            |           |           | 12.2      | 13.5/32.1m            |           |           | 11.0       | 11.8/33.3m            |           |           | 30.0   |       |
| 32.0   | 13.6       | 13.5                  |           |           | 11.7      | 12.0                  |           |           | 10.5       | 11.5                  |           |           | 32.0   |       |
| 34.0   | 12.6       | 12.5                  |           |           | 11.0      | 11.3                  |           |           | 9.9        | 10.6                  |           |           | 34.0   |       |
| 36.0   | 11.6       | 11.5                  |           |           | 10.2      | 10.4                  |           |           | 9.2        | 9.9                   |           |           | 36.0   |       |
| 38.0   | 10.7       | 10.7                  |           |           | 9.5       | 9.6                   |           |           | 8.6        | 9.2                   |           |           | 38.0   |       |
| 40.0   | 9.7        | 9.9                   |           |           | 8.7       | 8.9                   |           |           | 8.0        | 8.6                   |           |           | 40.0   |       |
| 42.0   | 8.9        | 9.2                   |           |           | 8.0       | 8.3                   |           |           | 7.5        | 8.0                   |           |           | 42.0   |       |
| 44.0   | 8.1        | 8.6                   |           |           | 7.3       | 7.8                   |           |           | 7.0        | 7.5                   |           |           | 44.0   |       |
| 46.0   | 6.3        | 8.0                   | 7.5/47.7m |           | 6.6       | 7.2                   | 6.6/49.3m |           | 6.4        | 7.0                   |           |           | 46.0   |       |
| 48.0   | 4.6/47.8m  | 7.4                   | 7.4       |           | 4.6       | 6.8                   | 6.5       |           | 5.9        | 6.6                   | 6.1/51.0m |           | 48.0   |       |
| 50.0   |            | 7.0                   | 7.0       |           | 4.2/50.7m | 6.4                   | 6.3       |           | 4.5        | 6.2                   | 5.9       |           | 50.0   |       |
| 52.0   |            | 6.6                   | 6.6       |           |           | 6.0                   | 6.0       |           | 3.6/53.7m  | 5.8                   | 5.7       |           | 52.0   |       |
| 54.0   |            | 6.1                   | 6.2       |           |           | 5.6                   | 5.6       |           |            | 5.5                   | 5.4       |           | 54.0   |       |
| 56.0   |            | 5.8                   | 5.9       |           |           | 5.3                   | 5.3       |           |            | 5.1                   | 5.1       |           | 56.0   |       |
| 58.0   |            | 5.5/57.8m             | 5.6       |           |           | 5.1                   | 5.1       |           |            | 4.9                   | 4.9       |           | 58.0   |       |
| 60.0   |            |                       | 5.3       |           |           | 4.9                   | 4.9       |           |            | 4.7                   | 4.7       |           | 60.0   |       |
| 62.0   |            |                       | 5.1       | 4.6/63.1m |           | 5.0/60.8m             | 4.9       |           |            | 4.4/63.7m             | 4.5       |           | 62.0   |       |
| 64.0   |            |                       | 4.9       | 4.4       |           |                       | 4.7       | 4.1/65.1m |            |                       | 4.3       | 3.6/67.1m | 64.0   |       |
| 66.0   |            |                       | 4.7       | 4.2       |           |                       | 4.5       | 4.0       |            |                       | 4.1       | 3.5       | 66.0   |       |
| 68.0   |            |                       | 4.5/67.5m | 4.0       |           |                       | 4.3       | 3.7       |            |                       | 3.9       | 3.3       | 68.0   |       |
| 70.0   |            |                       |           | 3.8       |           |                       | 4.1       | 3.5       |            |                       | 3.7       | 3.1       | 70.0   |       |
| 72.0   |            |                       |           | 3.6       |           |                       | 4.1/70.4m | 3.3       |            |                       | 3.2       |           | 72.0   |       |
| 74.0   |            |                       |           | 3.4       |           |                       |           | 3.2       |            |                       | 3.6/73.4m |           | 74.0   |       |
| 76.0   |            |                       |           | 3.2       |           |                       |           | 3.0       |            |                       |           |           | 76.0   |       |
| 78.0   |            |                       |           | 3.2/76.5m |           |                       |           | 2.8       |            |                       |           |           | 78.0   |       |
| 接地圧    | 前方自立時      | 54.8 t/m <sup>2</sup> |           |           |           | 53.0 t/m <sup>2</sup> |           |           |            | 49.3 t/m <sup>2</sup> |           |           |        | 前方自立時 |
|        | 作業時最大      | 70.0 t/m <sup>2</sup> |           |           |           | 68.8 t/m <sup>2</sup> |           |           |            | 68.1 t/m <sup>2</sup> |           |           |        | 作業時最大 |

※表中の太線で囲まれた部分は、ブーム等の強度によって定められた値です。

▶ タワー長さ 61.0m (200t 級能力)

(94.5t カウンタウエイト / カーボディウエイトあり) (オプション)



(単位：t)

| タワー長さm  |       | 61.0                  |            |            |           |                       |            |            |           |                       |            |           |           | タワー長さm |
|---------|-------|-----------------------|------------|------------|-----------|-----------------------|------------|------------|-----------|-----------------------|------------|-----------|-----------|--------|
| ジブ長さm   |       | 27.4                  |            |            |           | 30.5                  |            |            |           | 33.5                  |            |           |           | ジブ長さm  |
| タワー角度   |       | 90°                   | 80°        | 70°        | 60°       | 90°                   | 80°        | 70°        | 60°       | 90°                   | 80°        | 70°       | 60°       | タワー角度  |
| 作業半径(m) | 9.0   | 25.2/9.6m             |            |            |           |                       |            |            |           |                       |            |           |           | 9.0    |
|         | 10.0  | 25.2                  |            |            |           | 25.2/10.2m            |            |            |           | 25.2/10.8m            |            |           |           | 10.0   |
|         | 12.0  | 25.2                  |            |            |           | 25.2                  |            |            |           | 25.2                  |            |           |           | 12.0   |
|         | 14.0  | 25.2                  |            |            |           | 25.2                  |            |            |           | 25.2                  |            |           |           | 14.0   |
|         | 16.0  | 24.8                  |            |            |           | 24.8                  |            |            |           | 24.2                  |            |           |           | 16.0   |
|         | 18.0  | 23.9                  |            |            |           | 23.9                  |            |            |           | 23.3                  |            |           |           | 18.0   |
|         | 20.0  | 23.0                  |            |            |           | 22.8                  |            |            |           | 22.2                  |            |           |           | 20.0   |
|         | 22.0  | 21.6                  |            |            |           | 21.6                  |            |            |           | 21.1                  |            |           |           | 22.0   |
|         | 24.0  | 20.0                  | 20.9/24.7m |            |           | 20.1                  | 19.4/25.8m |            |           | 20.0                  |            |           |           | 24.0   |
|         | 26.0  | 18.3                  | 18.9       |            |           | 18.6                  | 19.0       |            |           | 18.8                  | 18.0/26.9m |           |           | 26.0   |
|         | 28.0  | 16.3                  | 17.1       |            |           | 16.7                  | 17.0       |            |           | 16.7                  | 16.7       |           |           | 28.0   |
|         | 30.0  | 11.3                  | 15.5       |            |           | 15.1                  | 15.4       |            |           | 15.3                  | 15.3       |           |           | 30.0   |
|         | 32.0  | 10.0/30.1m            | 14.3       |            |           | 12.0                  | 14.2       |            |           | 14.0                  | 14.1       |           |           | 32.0   |
|         | 34.0  |                       | 13.1       |            |           | 8.8/33.1m             | 13.0       |            |           | 10.8                  | 12.9       |           |           | 34.0   |
|         | 36.0  |                       | 12.1       |            |           |                       | 12.0       |            |           | 7.8                   | 11.9       |           |           | 36.0   |
|         | 38.0  |                       | 11.3       | 11.0/39.1m |           |                       | 11.2       |            |           |                       | 11.2       |           |           | 38.0   |
|         | 40.0  |                       | 10.5       | 10.6       |           |                       | 10.5       | 10.4/40.7m |           |                       | 10.4       |           |           | 40.0   |
|         | 42.0  |                       | 10.3/40.7m | 10.0       |           |                       | 9.7        | 9.9        |           |                       | 9.8        | 9.1/42.3m |           | 42.0   |
|         | 44.0  |                       |            | 9.4        |           |                       | 9.3/43.6m  | 9.2        |           |                       | 9.0        | 9.0       |           | 44.0   |
|         | 46.0  |                       |            | 8.8        |           |                       |            | 8.7        |           |                       | 8.5        | 8.6       |           | 46.0   |
|         | 48.0  |                       |            | 8.4        |           |                       |            | 8.2        |           |                       | 8.5/46.6m  | 8.1       |           | 48.0   |
|         | 50.0  |                       |            | 8.0        |           |                       |            | 7.8        |           |                       |            | 7.7       |           | 50.0   |
|         | 52.0  |                       |            | 7.8/50.9m  | 6.9/52.3m |                       |            | 7.4        |           |                       |            | 7.3       |           | 52.0   |
|         | 54.0  |                       |            |            | 6.7       |                       |            | 7.0/53.8m  | 6.4/54.4m |                       |            | 6.8       |           | 54.0   |
|         | 56.0  |                       |            |            | 6.4       |                       |            |            | 6.1       |                       |            | 6.5       | 5.8/56.4m | 56.0   |
|         | 58.0  |                       |            |            | 6.0       |                       |            |            | 5.8       |                       |            | 6.4/56.8m | 5.6       | 58.0   |
|         | 60.0  |                       |            |            | 5.7       |                       |            |            | 5.5       |                       |            |           | 5.3       | 60.0   |
|         | 62.0  |                       |            |            | 5.7/60.3m |                       |            |            | 5.2       |                       |            |           | 5.0       | 62.0   |
| 64.0    |       |                       |            |            |           |                       |            | 5.0/63.3m  |           |                       |            | 4.7       | 64.0      |        |
| 66.0    |       |                       |            |            |           |                       |            |            |           |                       |            | 4.5       | 66.0      |        |
| 68.0    |       |                       |            |            |           |                       |            |            |           |                       |            | 4.5/66.2m | 68.0      |        |
| 接地圧     | 前方自立時 | 65.8 t/m <sup>2</sup> |            |            |           | 68.5 t/m <sup>2</sup> |            |            |           | 71.2 t/m <sup>2</sup> |            |           |           | 前方自立時  |
|         | 作業時最大 | 65.4 t/m <sup>2</sup> |            |            |           | 65.9 t/m <sup>2</sup> |            |            |           | 67.8 t/m <sup>2</sup> |            |           |           | 作業時最大  |

※表中の太線で囲まれた部分は、ブーム等の強度によって定められた値です。

※ジブ長さ 27.4m での、ボールフックの使用はできません。

(単位：t)

| タワー長さm  |       | 61.0                  |            |           |           |                       |            |           |           |                       |            |           |           | タワー長さm |
|---------|-------|-----------------------|------------|-----------|-----------|-----------------------|------------|-----------|-----------|-----------------------|------------|-----------|-----------|--------|
| ジブ長さm   |       | 36.6                  |            |           |           | 39.6                  |            |           |           | 42.7                  |            |           |           | ジブ長さm  |
| タワー角度   |       | 90°                   | 80°        | 70°       | 60°       | 90°                   | 80°        | 70°       | 60°       | 90°                   | 80°        | 70°       | 60°       | タワー角度  |
| 作業半径(m) | 10.0  | 24.2/11.5m            |            |           |           |                       |            |           |           |                       |            |           |           | 10.0   |
|         | 12.0  | 24.2                  |            |           |           | 23.7/12.1m            |            |           |           | 21.0/12.7m            |            |           |           | 12.0   |
|         | 14.0  | 23.8                  |            |           |           | 22.4                  |            |           |           | 20.4                  |            |           |           | 14.0   |
|         | 16.0  | 23.2                  |            |           |           | 21.7                  |            |           |           | 20.0                  |            |           |           | 16.0   |
|         | 18.0  | 22.4                  |            |           |           | 21.1                  |            |           |           | 19.5                  |            |           |           | 18.0   |
|         | 20.0  | 21.6                  |            |           |           | 20.4                  |            |           |           | 18.8                  |            |           |           | 20.0   |
|         | 22.0  | 20.8                  |            |           |           | 19.8                  |            |           |           | 18.3                  |            |           |           | 22.0   |
|         | 24.0  | 19.9                  |            |           |           | 19.1                  |            |           |           | 17.7                  |            |           |           | 24.0   |
|         | 26.0  | 18.8                  |            |           |           | 18.3                  |            |           |           | 17.1                  |            |           |           | 26.0   |
|         | 28.0  | 16.8                  | 16.5/28.1m |           |           | 16.8                  | 15.5/29.2m |           |           | 16.5                  |            |           |           | 28.0   |
|         | 30.0  | 15.3                  | 15.2       |           |           | 15.2                  | 15.0       |           |           | 15.2                  | 14.8/30.4m |           |           | 30.0   |
|         | 32.0  | 14.1                  | 14.0       |           |           | 14.1                  | 13.9       |           |           | 14.0                  | 13.7       |           |           | 32.0   |
|         | 34.0  | 12.9                  | 12.8       |           |           | 12.9                  | 12.7       |           |           | 12.8                  | 12.6       |           |           | 34.0   |
|         | 36.0  | 11.5                  | 11.8       |           |           | 11.9                  | 11.7       |           |           | 11.8                  | 11.6       |           |           | 36.0   |
|         | 38.0  | 8.2                   | 11.1       |           |           | 10.7                  | 11.0       |           |           | 10.9                  | 10.8       |           |           | 38.0   |
|         | 40.0  | 6.9/39.0m             | 10.3       |           |           | 8.1                   | 10.2       |           |           | 9.8                   | 10.0       |           |           | 40.0   |
|         | 42.0  |                       | 9.7        | 9.2/43.9m |           | 6.1/41.9m             | 9.6        |           |           | 7.9                   | 9.4        |           |           | 42.0   |
|         | 44.0  |                       | 9.1        | 9.2       |           |                       | 9.0        | 8.1/45.5m |           | 6.2                   | 8.8        |           |           | 44.0   |
|         | 46.0  |                       | 8.5        | 8.5       |           |                       | 8.4        | 8.0       |           | 5.3/44.8m             | 8.2        | 7.6/47.1m |           | 46.0   |
|         | 48.0  |                       | 7.9        | 8.0       |           |                       | 7.8        | 7.8       |           |                       | 7.6        | 7.4       |           | 48.0   |
|         | 50.0  |                       | 7.6/49.5m  | 7.6       |           |                       | 7.3        | 7.4       |           |                       | 7.2        | 7.1       |           | 50.0   |
|         | 52.0  |                       |            | 7.2       |           |                       | 6.9        | 7.0       |           |                       | 6.7        | 6.7       |           | 52.0   |
|         | 54.0  |                       |            | 6.8       |           |                       | 6.9/52.5m  | 6.6       |           |                       | 6.3        | 6.3       |           | 54.0   |
|         | 56.0  |                       |            | 6.4       |           |                       |            | 6.2       |           |                       | 6.0/55.4m  | 6.0       |           | 56.0   |
|         | 58.0  |                       |            | 6.1       | 5.3/58.5m |                       |            | 5.9       |           |                       |            | 5.7       |           | 58.0   |
|         | 60.0  |                       |            | 5.9/59.7m | 5.1       |                       |            | 5.7       | 4.7/60.5m |                       |            | 5.5       |           | 60.0   |
|         | 62.0  |                       |            |           | 4.8       |                       |            | 5.5       | 4.6       |                       |            | 5.3       | 4.3/62.5m | 62.0   |
|         | 64.0  |                       |            |           | 4.6       |                       |            | 5.4/62.6m | 4.3       |                       |            | 5.1       | 4.1       | 64.0   |
| 66.0    |       |                       |            | 4.3       |           |                       |            | 4.1       |           |                       | 4.9/65.6m  | 3.9       | 66.0      |        |
| 68.0    |       |                       |            | 4.1       |           |                       |            | 3.9       |           |                       |            | 3.7       | 68.0      |        |
| 70.0    |       |                       |            | 4.0/69.2m |           |                       |            | 3.7       |           |                       |            | 3.5       | 70.0      |        |
| 72.0    |       |                       |            |           |           |                       |            | 3.5       |           |                       |            | 3.3       | 72.0      |        |
| 74.0    |       |                       |            |           |           |                       |            | 3.5/72.1m |           |                       |            | 3.1       | 74.0      |        |
| 76.0    |       |                       |            |           |           |                       |            |           |           |                       |            | 3.0/75.1m | 76.0      |        |
| 接地圧     | 前方自立時 | 71.9 t/m <sup>2</sup> |            |           |           | 72.3 t/m <sup>2</sup> |            |           |           | 73.9 t/m <sup>2</sup> |            |           |           | 前方自立時  |
|         | 作業時最大 | 68.3 t/m <sup>2</sup> |            |           |           | 68.3 t/m <sup>2</sup> |            |           |           | 69.4 t/m <sup>2</sup> |            |           |           | 作業時最大  |

※表中の太線で囲まれた部分は、ブーム等の強度によって定められた値です。

(単位：t)

| タワー長さm | 61.0       |                       |           |           |                       |            |           |                       |            | タワー長さm    |       |
|--------|------------|-----------------------|-----------|-----------|-----------------------|------------|-----------|-----------------------|------------|-----------|-------|
| ジブ長さm  | 45.7       |                       |           | 48.8      |                       |            | 51.8      |                       |            | ジブ長さm     |       |
| タワー角度  | 90°        | 80°                   | 70°       | 60°       | 90°                   | 80°        | 70°       | 90°                   | 80°        | 70°       | タワー角度 |
| 12.0   | 18.5/13.3m |                       |           |           | 16.7                  |            |           | 14.8/14.6m            |            |           | 12.0  |
| 14.0   | 18.3       |                       |           |           | 15.9                  |            |           | 14.3                  |            |           | 14.0  |
| 16.0   | 17.8       |                       |           |           | 15.4                  |            |           | 14.0                  |            |           | 16.0  |
| 18.0   | 17.3       |                       |           |           | 15.0                  |            |           | 13.6                  |            |           | 18.0  |
| 20.0   | 16.8       |                       |           |           | 14.6                  |            |           | 13.1                  |            |           | 20.0  |
| 22.0   | 16.3       |                       |           |           | 14.0                  |            |           | 12.7                  |            |           | 22.0  |
| 24.0   | 15.8       |                       |           |           | 13.6                  |            |           | 12.2                  |            |           | 24.0  |
| 26.0   | 15.3       |                       |           |           | 13.2                  |            |           | 11.8                  |            |           | 26.0  |
| 28.0   | 14.8       |                       |           |           | 12.7                  |            |           | 11.4                  |            |           | 28.0  |
| 30.0   | 14.2       | 13.6/31.5m            |           |           | 12.2                  | 11.9/32.7m |           | 11.0                  | 10.4/33.8m |           | 30.0  |
| 32.0   | 13.6       | 13.4                  |           |           | 11.7                  | 11.6       |           | 10.5                  | 10.3       |           | 32.0  |
| 34.0   | 12.6       | 12.5                  |           |           | 10.9                  | 11.2       |           | 9.9                   | 9.9        |           | 34.0  |
| 36.0   | 11.6       | 11.5                  |           |           | 10.0                  | 10.3       |           | 9.2                   | 9.5        |           | 36.0  |
| 38.0   | 10.5       | 10.7                  |           |           | 9.4                   | 9.5        |           | 8.6                   | 8.9        |           | 38.0  |
| 40.0   | 9.6        | 9.9                   |           |           | 8.6                   | 8.8        |           | 8.0                   | 8.4        |           | 40.0  |
| 42.0   | 8.8        | 9.2                   |           |           | 7.9                   | 8.2        |           | 7.5                   | 7.8        |           | 42.0  |
| 44.0   | 8.1        | 8.6                   |           |           | 7.3                   | 7.7        |           | 7.0                   | 7.3        |           | 44.0  |
| 46.0   | 6.3        | 8.0                   |           |           | 6.6                   | 7.1        |           | 6.4                   | 6.8        |           | 46.0  |
| 48.0   | 4.6/47.8m  | 7.4                   | 7.0/48.8m |           | 4.6                   | 6.7        | 6.4/50.4m | 5.8                   | 6.4        |           | 48.0  |
| 50.0   |            | 7.0                   | 6.8       |           | 4.2/50.7m             | 6.3        | 6.1       | 4.5                   | 6.0        | 5.7       | 50.0  |
| 52.0   |            | 6.6                   | 6.5       |           |                       | 5.9        | 5.8       | 3.6/53.7m             | 5.6        | 5.4       | 52.0  |
| 54.0   |            | 6.1                   | 6.1       |           |                       | 5.5        | 5.5       |                       | 5.3        | 5.2       | 54.0  |
| 56.0   |            | 5.8                   | 5.8       |           |                       | 5.2        | 5.2       |                       | 4.9        | 4.9       | 56.0  |
| 58.0   |            | 5.5                   | 5.5       |           |                       | 5.0        | 5.0       |                       | 4.7        | 4.7       | 58.0  |
| 60.0   |            | 5.5/58.4m             | 5.3       |           |                       | 4.8/61.3m  | 4.8       |                       | 4.5        | 4.5       | 60.0  |
| 62.0   |            |                       | 5.1       |           |                       |            | 4.6       |                       | 4.2        | 4.3       | 62.0  |
| 64.0   |            |                       | 4.9       | 3.8/64.6m |                       |            | 4.4       |                       | 4.5/64.2m  | 4.1       | 64.0  |
| 66.0   |            |                       | 4.7       | 3.7       |                       |            | 4.2       |                       |            | 3.9       | 66.0  |
| 68.0   |            |                       | 4.4       | 3.5       |                       |            | 4.0       |                       |            | 3.7       | 68.0  |
| 70.0   |            |                       | 4.3/68.5m | 3.3       |                       |            | 3.9/71.5m |                       |            | 3.5       | 70.0  |
| 72.0   |            |                       |           | 3.1       |                       |            |           |                       |            | 3.3       | 72.0  |
| 74.0   |            |                       |           |           |                       |            |           |                       |            | 3.3/74.4m | 74.0  |
| 76.0   |            |                       |           |           |                       |            |           |                       |            |           | 76.0  |
| 接地圧    | 前方自立時      | 73.3 t/m <sup>2</sup> |           |           | 71.7 t/m <sup>2</sup> |            |           | 69.8 t/m <sup>2</sup> |            |           | 前方自立時 |
|        | 作業時最大      | 68.8 t/m <sup>2</sup> |           |           | 51.9 t/m <sup>2</sup> |            |           | 51.6 t/m <sup>2</sup> |            |           | 作業時最大 |

※表中の太線で囲まれた部分は、ブーム等の強度によって定められた値です。

▶ タワー長さ 64.1m (200t 級能力)

(94.5t カウンタウエイト / カーボディウエイトあり) (オプション)



(単位: t)

| タワー長さm      | 64.1           |                                                |            |           |            |                                                |           |     |            |                                                 |           |     |            |                                                 |     | タワー長さm |                |             |
|-------------|----------------|------------------------------------------------|------------|-----------|------------|------------------------------------------------|-----------|-----|------------|-------------------------------------------------|-----------|-----|------------|-------------------------------------------------|-----|--------|----------------|-------------|
| ジブ長さm       | 27.4           |                                                |            |           | 30.5       |                                                |           |     | 33.5       |                                                 |           |     | 36.6       |                                                 |     | ジブ長さm  |                |             |
| タワー角度       | 90°            | 80°                                            | 70°        | 60°       | 90°        | 80°                                            | 70°       | 60° | 90°        | 80°                                             | 70°       | 60° | 90°        | 80°                                             | 70° | 60°    | タワー角度          |             |
| 9.0         | 25.2/9.6m      |                                                |            |           |            |                                                |           |     |            |                                                 |           |     |            |                                                 |     |        | 9.0            |             |
| 10.0        | 25.2           |                                                |            |           | 25.2/10.2m |                                                |           |     | 24.9/10.8m |                                                 |           |     | 24.1/11.4m |                                                 |     |        | 10.0           |             |
| 12.0        | 25.2           |                                                |            |           | 25.2       |                                                |           |     | 24.9       |                                                 |           |     | 24.1       |                                                 |     |        | 12.0           |             |
| 14.0        | 24.5           |                                                |            |           | 24.5       |                                                |           |     | 24.5       |                                                 |           |     | 23.7       |                                                 |     |        | 14.0           |             |
| 16.0        | 23.9           |                                                |            |           | 23.8       |                                                |           |     | 23.7       |                                                 |           |     | 23.0       |                                                 |     |        | 16.0           |             |
| 18.0        | 23.2           |                                                |            |           | 23.1       |                                                |           |     | 23.0       |                                                 |           |     | 22.3       |                                                 |     |        | 18.0           |             |
| 20.0        | 22.4           |                                                |            |           | 22.4       |                                                |           |     | 22.1       |                                                 |           |     | 21.4       |                                                 |     |        | 20.0           |             |
| 22.0        | 21.6           |                                                |            |           | 21.6       |                                                |           |     | 21.1       |                                                 |           |     | 20.7       |                                                 |     |        | 22.0           |             |
| 24.0        | 20.0           | 19.4/25.2m                                     |            |           | 20.0       |                                                |           |     | 20.0       |                                                 |           |     | 19.9       |                                                 |     |        | 24.0           |             |
| 26.0        | 18.3           | 18.6                                           |            |           | 18.6       | 18.3/26.3m                                     |           |     | 18.8       | 16.4/27.5m                                      |           |     | 18.8       |                                                 |     |        | 26.0           |             |
| 28.0        | 16.3           | 17.1                                           |            |           | 16.7       | 16.9                                           |           |     | 16.7       | 16.2                                            |           |     | 16.8       | 15.9/28.6m                                      |     |        | 28.0           |             |
| 30.0        | 11.3           | 15.5                                           |            |           | 15.1       | 15.4                                           |           |     | 15.3       | 15.3                                            |           |     | 15.3       | 15.1                                            |     |        | 30.0           |             |
| 32.0        | 10.0/30.1m     | 14.3                                           |            |           | 12.0       | 14.2                                           |           |     | 14.0       | 14.1                                            |           |     | 14.1       | 14.0                                            |     |        | 32.0           |             |
| 34.0        |                | 13.1                                           |            |           | 8.8/33.1m  | 13.0                                           |           |     | 10.8       | 12.9                                            |           |     | 12.9       | 12.8                                            |     |        | 34.0           |             |
| 36.0        |                | 12.0                                           |            |           |            | 12.0                                           |           |     | 7.8        | 11.9                                            |           |     | 11.5       | 11.8                                            |     |        | 36.0           |             |
| 38.0        |                | 11.3                                           |            |           |            | 11.2                                           |           |     |            | 11.2                                            |           |     | 8.2        | 11.1                                            |     |        | 38.0           |             |
| 40.0        |                | 10.5                                           | 10.7/40.1m |           | 10.5       | 9.7/41.7m                                      |           |     |            | 10.4                                            |           |     | 6.9/39.0m  | 10.3                                            |     |        | 40.0           |             |
| 42.0        |                | 10.1/41.2m                                     | 10.0       |           | 9.7        | 9.6                                            |           |     | 9.8        | 9.5/43.3m                                       |           |     |            | 9.7                                             |     |        | 42.0           |             |
| 44.0        |                |                                                | 9.3        |           | 9.1        | 9.2                                            |           |     | 9.0        | 9.3                                             |           |     | 9.1        | 8.6/45.0m                                       |     |        | 44.0           |             |
| 46.0        |                |                                                | 8.8        |           | 9.0/44.2m  | 8.7                                            |           |     | 8.5        | 8.6                                             |           |     | 8.5        | 8.3                                             |     |        | 46.0           |             |
| 48.0        |                |                                                | 8.4        |           |            | 8.2                                            |           |     | 8.3/47.1m  | 8.1                                             |           |     | 7.9        | 8.0                                             |     |        | 48.0           |             |
| 50.0        |                |                                                | 7.9        |           |            | 7.8                                            |           |     |            | 7.7                                             |           |     | 7.4        | 7.6                                             |     |        | 50.0           |             |
| 52.0        |                |                                                | 7.5/51.9m  | 6.1/53.9m |            | 7.4                                            |           |     |            | 7.3                                             |           |     |            | 7.1                                             |     |        | 52.0           |             |
| 54.0        |                |                                                |            | 6.1       |            | 7.0                                            | 5.5/55.9m |     |            | 6.8                                             |           |     |            | 6.7                                             |     |        | 54.0           |             |
| 56.0        |                |                                                |            | 5.7       |            | 6.8/54.9m                                      | 5.4       |     |            | 6.5                                             | 4.9/57.9m |     |            | 6.4                                             |     |        | 56.0           |             |
| 58.0        |                |                                                |            | 5.4       |            |                                                | 5.1       |     |            | 6.3/57.8m                                       | 4.9       |     |            | 6.1                                             |     |        | 58.0           |             |
| 60.0        |                |                                                |            | 5.1       |            |                                                | 4.9       |     |            | 4.7                                             |           |     |            | 5.8                                             | 4.5 |        | 60.0           |             |
| 62.0        |                |                                                |            | 4.9/61.9m |            |                                                | 4.6       |     |            | 4.4                                             |           |     |            | 5.7/60.7m                                       | 4.2 |        | 62.0           |             |
| 64.0        |                |                                                |            |           |            |                                                | 4.4       |     |            | 4.2                                             |           |     |            | 4.0                                             |     |        | 64.0           |             |
| 66.0        |                |                                                |            |           |            |                                                | 4.3/64.8m |     |            | 4.0                                             |           |     |            | 3.8                                             |     |        | 66.0           |             |
| 68.0        |                |                                                |            |           |            |                                                |           |     |            | 3.8/67.8m                                       |           |     |            | 3.6                                             |     |        | 68.0           |             |
| 70.0        |                |                                                |            |           |            |                                                |           |     |            |                                                 |           |     |            | 3.4                                             |     |        | 70.0           |             |
| 72.0        |                |                                                |            |           |            |                                                |           |     |            |                                                 |           |     |            | 3.3/70.7m                                       |     |        | 72.0           |             |
| 接<br>地<br>圧 | 前方自立時<br>作業時最大 | 92.3 t/m <sup>2</sup><br>65.8 t/m <sup>2</sup> |            |           |            | 98.3 t/m <sup>2</sup><br>66.6 t/m <sup>2</sup> |           |     |            | 104.4 t/m <sup>2</sup><br>68.5 t/m <sup>2</sup> |           |     |            | 106.5 t/m <sup>2</sup><br>68.7 t/m <sup>2</sup> |     |        | 前方自立時<br>作業時最大 | 接<br>地<br>圧 |

※表中の太線で囲まれた部分は、ブーム等の強度によって定められた値です。  
※ジブ長さ 27.4m での、ボールフックの使用はできません。

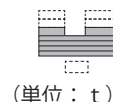
(単位: t)

| タワー長さm      | 64.1           |                                                 |           |     |            |                                                 |           |            |                                                 |           |           |                                                 |            |           |                                                 | タワー長さm    |       |                |             |
|-------------|----------------|-------------------------------------------------|-----------|-----|------------|-------------------------------------------------|-----------|------------|-------------------------------------------------|-----------|-----------|-------------------------------------------------|------------|-----------|-------------------------------------------------|-----------|-------|----------------|-------------|
| ジブ長さm       | 39.6           |                                                 |           |     | 42.7       |                                                 |           | 45.7       |                                                 |           | 48.8      |                                                 |            | 51.8      |                                                 |           | ジブ長さm |                |             |
| タワー角度       | 90°            | 80°                                             | 70°       | 60° | 90°        | 80°                                             | 70°       | 90°        | 80°                                             | 70°       | 90°       | 80°                                             | 70°        | 90°       | 80°                                             | 70°       | タワー角度 |                |             |
| 12.0        | 22.7/12.1m     |                                                 |           |     | 21.1/12.7m |                                                 |           | 19.1/13.3m |                                                 |           |           |                                                 |            |           |                                                 |           | 12.0  |                |             |
| 14.0        | 22.2           |                                                 |           |     | 20.2       |                                                 |           | 18.7       |                                                 |           |           | 16.4                                            |            |           | 14.8/14.6m                                      |           | 14.0  |                |             |
| 16.0        | 21.5           |                                                 |           |     | 19.8       |                                                 |           | 17.7       |                                                 |           |           | 15.8                                            |            |           | 14.3                                            |           | 16.0  |                |             |
| 18.0        | 20.9           |                                                 |           |     | 19.3       |                                                 |           | 17.1       |                                                 |           |           | 15.3                                            |            |           | 14.0                                            |           | 18.0  |                |             |
| 20.0        | 20.2           |                                                 |           |     | 18.7       |                                                 |           | 16.6       |                                                 |           |           | 14.9                                            |            |           | 13.6                                            |           | 20.0  |                |             |
| 22.0        | 19.6           |                                                 |           |     | 18.2       |                                                 |           | 16.2       |                                                 |           |           | 14.4                                            |            |           | 13.1                                            |           | 22.0  |                |             |
| 24.0        | 19.0           |                                                 |           |     | 17.6       |                                                 |           | 15.7       |                                                 |           |           | 13.9                                            |            |           | 12.7                                            |           | 24.0  |                |             |
| 26.0        | 18.3           |                                                 |           |     | 17.1       |                                                 |           | 15.2       |                                                 |           |           | 13.5                                            |            |           | 12.1                                            |           | 26.0  |                |             |
| 28.0        | 16.8           | 14.6/29.8m                                      |           |     | 16.5       |                                                 |           | 14.7       |                                                 |           |           | 13.1                                            |            |           | 11.7                                            |           | 28.0  |                |             |
| 30.0        | 15.2           | 14.5                                            |           |     | 15.2       | 13.3/30.9m                                      |           | 14.2       |                                                 |           |           | 12.7                                            |            |           | 11.3                                            |           | 30.0  |                |             |
| 32.0        | 14.0           | 13.9                                            |           |     | 14.0       | 13.0                                            |           | 13.6       | 12.7                                            |           |           | 12.2                                            | 11.5/33.2m |           | 10.9                                            |           | 32.0  |                |             |
| 34.0        | 12.9           | 12.7                                            |           |     | 12.8       | 12.5                                            |           | 12.6       | 12.3                                            |           |           | 11.7                                            | 11.4       |           | 10.5                                            |           | 34.0  |                |             |
| 36.0        | 11.8           | 11.7                                            |           |     | 11.8       | 11.6                                            |           | 11.6       | 11.4                                            |           |           | 10.9                                            | 11.0       |           | 9.9                                             | 9.3       | 36.0  |                |             |
| 38.0        | 10.7           | 11.0                                            |           |     | 10.9       | 10.8                                            |           | 10.5       | 10.6                                            |           |           | 10.0                                            | 10.2       |           | 9.2                                             | 8.9       | 38.0  |                |             |
| 40.0        | 8.2            | 10.2                                            |           |     | 9.7        | 10.0                                            |           | 9.6        | 9.9                                             |           |           | 9.4                                             | 9.5        |           | 8.6                                             | 8.5       | 40.0  |                |             |
| 42.0        | 6.1/41.9m      | 9.6                                             |           |     | 8.8        | 9.4                                             |           | 8.8        | 9.2                                             |           |           | 8.6                                             | 8.8        |           | 8.0                                             | 8.1       | 42.0  |                |             |
| 44.0        |                | 9.0                                             |           |     | 6.2        | 8.8                                             |           | 7.9        | 8.6                                             |           |           | 7.9                                             | 8.2        |           | 7.5                                             | 7.5       | 44.0  |                |             |
| 46.0        |                | 8.4                                             | 8.1/46.6m |     | 5.3/44.8m  | 8.2                                             |           | 6.3        | 8.0                                             |           |           | 7.2                                             | 7.7        |           | 6.9                                             | 7.0       | 46.0  |                |             |
| 48.0        |                | 7.8                                             | 7.7       |     |            | 7.6                                             | 7.5/48.2m | 4.6/47.8m  | 7.4                                             | 6.9/49.8m |           | 6.4                                             | 7.1        |           | 6.3                                             | 6.5       | 48.0  |                |             |
| 50.0        |                | 7.3                                             | 7.3       |     |            | 7.1                                             | 7.1       |            | 7.0                                             | 6.9       | 4.6       | 6.7                                             | 6.2/51.4m  |           | 5.6                                             | 6.1       | 50.0  |                |             |
| 52.0        |                | 6.8                                             | 6.9       |     |            | 6.7                                             | 6.7       |            | 6.5                                             | 6.5       | 4.2/50.7m | 6.3                                             | 6.1        | 5.0       | 5.7                                             | 5.0/53.0m | 52.0  |                |             |
| 54.0        |                | 6.7/53.0m                                       | 6.5       |     |            | 6.2                                             | 6.3       |            | 6.1                                             | 6.1       |           | 5.9                                             | 5.8        | 3.6/53.7m | 5.3                                             | 5.0       | 54.0  |                |             |
| 56.0        |                |                                                 | 6.2       |     |            | 5.9/55.9m                                       | 6.0       |            | 5.8                                             | 5.8       |           | 5.5                                             | 5.5        |           | 5.0                                             | 4.9       | 56.0  |                |             |
| 58.0        |                |                                                 | 5.9       |     |            |                                                 | 5.7       |            | 5.5                                             | 5.5       |           | 5.2                                             | 5.2        |           | 4.7                                             | 4.6       | 58.0  |                |             |
| 60.0        |                |                                                 | 5.7       |     |            |                                                 | 5.5       |            | 5.3/58.9m                                       | 5.3       |           | 5.0                                             | 5.0        |           | 4.4                                             | 4.4       | 60.0  |                |             |
| 62.0        |                |                                                 | 5.5       | 4.0 |            |                                                 | 5.3       |            |                                                 | 5.1       |           | 4.7/61.8m                                       | 4.8        |           | 4.2                                             | 4.2       | 62.0  |                |             |
| 64.0        |                |                                                 | 5.3/63.7m | 3.7 |            |                                                 | 5.1       |            |                                                 | 4.9       |           | 4.6                                             |            |           | 3.9                                             | 4.0       | 64.0  |                |             |
| 66.0        |                |                                                 |           | 3.5 |            |                                                 | 4.8       |            |                                                 | 4.7       |           | 4.4                                             |            |           | 3.8/64.8m                                       | 3.8       | 66.0  |                |             |
| 68.0        |                |                                                 |           | 3.3 |            |                                                 | 4.7/66.6m |            |                                                 | 4.4       |           | 4.2                                             |            |           |                                                 | 3.6       | 68.0  |                |             |
| 70.0        |                |                                                 |           | 3.1 |            |                                                 |           |            |                                                 | 4.3/69.6m |           | 4.0                                             |            |           |                                                 | 3.4       | 70.0  |                |             |
| 72.0        |                |                                                 |           |     |            |                                                 |           |            |                                                 |           |           | 3.8                                             |            |           |                                                 | 3.2       | 72.0  |                |             |
| 74.0        |                |                                                 |           |     |            |                                                 |           |            |                                                 |           |           | 3.7/72.5m                                       |            |           |                                                 | 3.1       | 74.0  |                |             |
| 76.0        |                |                                                 |           |     |            |                                                 |           |            |                                                 |           |           |                                                 |            |           |                                                 | 2.9/75.5m | 76.0  |                |             |
| 接<br>地<br>圧 | 前方自立時<br>作業時最大 | 107.8 t/m <sup>2</sup><br>67.0 t/m <sup>2</sup> |           |     |            | 112.5 t/m <sup>2</sup><br>54.3 t/m <sup>2</sup> |           |            | 112.2 t/m <sup>2</sup><br>55.3 t/m <sup>2</sup> |           |           | 110.3 t/m <sup>2</sup><br>54.9 t/m <sup>2</sup> |            |           | 110.1 t/m <sup>2</sup><br>52.7 t/m <sup>2</sup> |           |       | 前方自立時<br>作業時最大 | 接<br>地<br>圧 |

※表中の太線で囲まれた部分は、ブーム等の強度によって定められた値です。

▶ **タワー長さ 36.6m**

(72.0t カウンタウエイト / カーボディウエイトなし) (オプション)



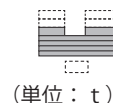
(単位: t)

| タワー長さm | 36.6       |                       |            |            |            |                       |            |           | タワー長さm |       |
|--------|------------|-----------------------|------------|------------|------------|-----------------------|------------|-----------|--------|-------|
| ジブ長さm  | 27.4       |                       |            |            | 30.5       |                       |            |           | ジブ長さm  |       |
| タワー角度  | 90°        | 80°                   | 70°        | 60°        | 90°        | 80°                   | 70°        | 60°       | タワー角度  |       |
| 9.0    | 27.0/9.5m  |                       |            |            |            |                       |            |           | 9.0    |       |
| 10.0   | 27.0       |                       |            |            | 27.0/10.2m |                       |            |           | 10.0   |       |
| 12.0   | 27.0       |                       |            |            | 27.0       |                       |            |           | 12.0   |       |
| 14.0   | 27.0       |                       |            |            | 27.0       |                       |            |           | 14.0   |       |
| 16.0   | 27.0       |                       |            |            | 27.0       |                       |            |           | 16.0   |       |
| 18.0   | 27.0       |                       |            |            | 26.4       |                       |            |           | 18.0   |       |
| 20.0   | 25.3       | 26.4/20.4m            |            |            | 24.6       | 26.4/21.6m            |            |           | 20.0   |       |
| 22.0   | 23.3       | 26.4                  |            |            | 22.9       | 26.4                  |            |           | 22.0   |       |
| 24.0   | 21.3       | 25.5                  |            |            | 21.3       | 25.1                  |            |           | 24.0   |       |
| 26.0   | 19.4       | 23.2                  |            |            | 19.6       | 23.2                  |            |           | 26.0   |       |
| 28.0   | 15.8       | 21.2                  |            |            | 17.8       | 21.2                  |            |           | 28.0   |       |
| 30.0   | 10.9       | 19.4                  | 17.4/30.7m |            | 15.2       | 19.4                  |            |           | 30.0   |       |
| 32.0   | 10.4/30.1m | 18.0                  | 16.6       |            | 11.6       | 18.0                  | 16.1/32.3m |           | 32.0   |       |
| 34.0   |            | 16.5                  | 15.3       |            | 9.3/33.1m  | 16.7                  | 15.1       |           | 34.0   |       |
| 36.0   |            | 14.5                  | 14.3       |            |            | 15.5                  | 14.1       |           | 36.0   |       |
| 38.0   |            | 13.5/36.5m            | 13.3       |            |            | 14.0                  | 13.1       |           | 38.0   |       |
| 40.0   |            |                       | 12.4       | 10.7/40.1m |            | 11.9/39.4m            | 12.3       |           | 40.0   |       |
| 42.0   |            |                       | 11.7       | 10.1       |            |                       | 11.5       |           | 42.0   |       |
| 44.0   |            |                       | 11.5/42.5m | 9.5        |            |                       | 10.8       | 9.3       | 44.0   |       |
| 46.0   |            |                       |            | 8.9        |            |                       | 10.4/45.5m | 8.7       | 46.0   |       |
| 48.0   |            |                       |            | 8.4        |            |                       |            | 8.2       | 48.0   |       |
| 50.0   |            |                       |            | 8.4/48.2m  |            |                       |            | 7.8       | 50.0   |       |
| 52.0   |            |                       |            |            |            |                       |            | 7.5/51.1m | 52.0   |       |
| 接地圧    | 前方自立時      | 19.2 t/m <sup>2</sup> |            |            |            | 18.7 t/m <sup>2</sup> |            |           |        | 前方自立時 |
| 接地圧    | 作業時最大      | 49.7 t/m <sup>2</sup> |            |            |            | 51.0 t/m <sup>2</sup> |            |           |        | 作業時最大 |

※表中の太線で囲まれた部分は、ブーム等の強度によって定められた値です。  
 ※ジブ長さ 27.4m での、ボールフックの使用はできません。

▶ **タワー長さ 39.7m**

(72.0t カウンタウエイト / カーボディウエイトなし) (オプション)



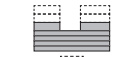
(単位: t)

| タワー長さm | 39.7       |                       |            |           |            |                       |            |           | タワー長さm     |                       |            |           |       |       |
|--------|------------|-----------------------|------------|-----------|------------|-----------------------|------------|-----------|------------|-----------------------|------------|-----------|-------|-------|
| ジブ長さm  | 27.4       |                       |            |           | 30.5       |                       |            |           | 33.5       |                       |            |           | ジブ長さm |       |
| タワー角度  | 90°        | 80°                   | 70°        | 60°       | 90°        | 80°                   | 70°        | 60°       | 90°        | 80°                   | 70°        | 60°       | タワー角度 |       |
| 9.0    | 27.0/9.5m  |                       |            |           |            |                       |            |           |            |                       |            |           | 9.0   |       |
| 10.0   | 27.0       |                       |            |           | 27.0/10.2m |                       |            |           | 27.0/10.8m |                       |            |           | 10.0  |       |
| 12.0   | 27.0       |                       |            |           | 27.0       |                       |            |           | 27.0       |                       |            |           | 12.0  |       |
| 14.0   | 27.0       |                       |            |           | 27.0       |                       |            |           | 27.0       |                       |            |           | 14.0  |       |
| 16.0   | 27.0       |                       |            |           | 27.0       |                       |            |           | 27.0       |                       |            |           | 16.0  |       |
| 18.0   | 27.0       |                       |            |           | 26.4       |                       |            |           | 26.2       |                       |            |           | 18.0  |       |
| 20.0   | 25.3       | 26.4/21.0m            |            |           | 24.6       |                       |            |           | 24.3       |                       |            |           | 20.0  |       |
| 22.0   | 23.3       | 26.4                  |            |           | 22.9       | 26.4/22.1m            |            |           | 22.5       | 25.0/23.2m            |            |           | 22.0  |       |
| 24.0   | 21.3       | 25.2                  |            |           | 21.3       | 24.8                  |            |           | 21.1       | 24.3                  |            |           | 24.0  |       |
| 26.0   | 19.4       | 23.1                  |            |           | 19.6       | 22.9                  |            |           | 19.5       | 22.4                  |            |           | 26.0  |       |
| 28.0   | 15.9       | 21.1                  |            |           | 17.8       | 21.1                  |            |           | 17.8       | 20.8                  |            |           | 28.0  |       |
| 30.0   | 11.0       | 19.4                  | 16.2/31.8m |           | 15.3       | 19.4                  |            |           | 16.3       | 19.4                  |            |           | 30.0  |       |
| 32.0   | 10.6/30.1m | 18.0                  | 16.0       |           | 11.7       | 18.0                  | 15.0/33.4m |           | 14.6       | 18.0                  |            |           | 32.0  |       |
| 34.0   |            | 16.5                  | 14.8       |           | 9.5/33.1m  | 16.7                  | 14.6       |           | 11.6       | 16.7                  | 14.0/35.0m |           | 34.0  |       |
| 36.0   |            | 14.7                  | 13.8       |           |            | 15.4                  | 13.6       |           | 8.3        | 15.6                  | 13.5       |           | 36.0  |       |
| 38.0   |            | 13.6/37.0m            | 12.9       |           |            | 14.1                  | 12.7       |           |            | 14.5                  | 12.5       |           | 38.0  |       |
| 40.0   |            |                       | 12.0       | 9.6/41.7m |            | 12.0/39.9m            | 11.9       |           |            | 13.2                  | 11.7       |           | 40.0  |       |
| 42.0   |            |                       | 11.3       | 9.5       |            |                       | 11.1       |           |            | 11.9                  | 11.0       |           | 42.0  |       |
| 44.0   |            |                       | 10.8/43.6m | 8.9       |            |                       | 10.5       | 8.7       |            | 10.6/42.9m            | 10.3       | 8.0/45.8m | 44.0  |       |
| 46.0   |            |                       |            | 8.4       |            |                       | 9.8        | 8.2       |            |                       | 9.7        | 8.0       | 46.0  |       |
| 48.0   |            |                       |            | 7.9       |            |                       | 9.7/46.5m  | 7.7       |            |                       | 9.2        | 7.5       | 48.0  |       |
| 50.0   |            |                       |            | 7.5/49.7m |            |                       |            | 7.2       |            |                       | 8.8/49.5m  | 7.1       | 50.0  |       |
| 52.0   |            |                       |            |           |            |                       |            | 6.8       |            |                       |            | 6.7       | 52.0  |       |
| 54.0   |            |                       |            |           |            |                       |            | 6.7/52.6m |            |                       |            | 6.3       | 54.0  |       |
| 56.0   |            |                       |            |           |            |                       |            |           |            |                       |            | 6.0/55.6m | 56.0  |       |
| 接地圧    | 前方自立時      | 22.7 t/m <sup>2</sup> |            |           |            | 22.7 t/m <sup>2</sup> |            |           |            | 22.1 t/m <sup>2</sup> |            |           |       | 前方自立時 |
| 接地圧    | 作業時最大      | 51.0 t/m <sup>2</sup> |            |           |            | 52.7 t/m <sup>2</sup> |            |           |            | 54.2 t/m <sup>2</sup> |            |           |       | 作業時最大 |

※表中の太線で囲まれた部分は、ブーム等の強度によって定められた値です。  
 ※ジブ長さ 27.4m での、ボールフックの使用はできません。

## ▶ タワー長さ 42.7m

(72.0t カウンタウエイト / カーボディウエイトなし) (オプション)



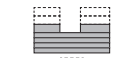
(単位: t)

| タワー長さm | 42.7       |                       |            |           |            |                       |            |           |            |                       |      |           |           |                       |            |            | タワー長さm    |       |      |
|--------|------------|-----------------------|------------|-----------|------------|-----------------------|------------|-----------|------------|-----------------------|------|-----------|-----------|-----------------------|------------|------------|-----------|-------|------|
|        | 27.4       |                       |            |           | 30.5       |                       |            |           | 33.5       |                       |      |           | 36.6      |                       |            |            |           | ジブ長さm |      |
| ジブ長さm  |            |                       |            |           |            |                       |            |           |            |                       |      |           |           |                       |            |            | タワー角度     |       |      |
| タワー角度  | 90°        | 80°                   | 70°        | 60°       | 90°        | 80°                   | 70°        | 60°       | 90°        | 80°                   | 70°  | 60°       | 90°       | 80°                   | 70°        | 60°        |           | タワー角度 |      |
| 9.0    | 27.0/9.5m  |                       |            |           |            |                       |            |           |            |                       |      |           |           |                       |            |            | 9.0       |       |      |
| 10.0   | 27.0       |                       |            |           | 27.0/10.2m |                       |            |           | 27.0/10.8m |                       |      |           |           | 27.0/11.4m            |            |            | 10.0      |       |      |
| 12.0   | 27.0       |                       |            |           | 27.0       |                       |            |           | 27.0       |                       |      |           |           | 27.0                  |            |            | 12.0      |       |      |
| 14.0   | 27.0       |                       |            |           | 27.0       |                       |            |           | 27.0       |                       |      |           |           | 27.0                  |            |            | 14.0      |       |      |
| 16.0   | 27.0       |                       |            |           | 27.0       |                       |            |           | 27.0       |                       |      |           |           | 26.4                  |            |            | 16.0      |       |      |
| 18.0   | 27.0       |                       |            |           | 26.4       |                       |            |           | 26.2       |                       |      |           |           | 26.0                  |            |            | 18.0      |       |      |
| 20.0   | 25.3       | 26.4/21.5m            |            |           | 24.6       |                       |            |           | 24.3       |                       |      |           |           | 24.1                  |            |            | 20.0      |       |      |
| 22.0   | 23.3       | 26.4                  |            |           | 22.9       | 26.0/22.6m            |            |           | 22.5       | 24.3/23.8m            |      |           |           | 22.3                  |            |            | 22.0      |       |      |
| 24.0   | 21.3       | 25.0                  |            |           | 21.3       | 24.5                  |            |           | 21.1       | 24.0                  |      |           |           | 20.7                  | 22.7/24.9m |            | 24.0      |       |      |
| 26.0   | 19.2       | 23.0                  |            |           | 19.6       | 22.6                  |            |           | 19.5       | 22.2                  |      |           |           | 19.1                  | 21.7       |            | 26.0      |       |      |
| 28.0   | 16.0       | 21.1                  |            |           | 17.8       | 20.9                  |            |           | 17.8       | 20.5                  |      |           |           | 17.8                  | 20.2       |            | 28.0      |       |      |
| 30.0   | 11.2       | 19.4                  |            |           | 15.4       | 19.4                  |            |           | 16.3       | 19.2                  |      |           |           | 16.5                  | 18.9       |            | 30.0      |       |      |
| 32.0   | 10.7/30.1m | 17.9                  | 15.0/32.8m |           | 11.8       | 17.9                  |            |           | 14.7       | 17.8                  |      |           |           | 15.2                  | 17.6       |            | 32.0      |       |      |
| 34.0   |            | 16.5                  | 14.3       |           | 9.6/33.1m  | 16.7                  | 13.9/34.4m |           | 11.7       | 16.6                  |      |           |           | 13.9                  | 16.4       |            | 34.0      |       |      |
| 36.0   |            | 14.8                  | 13.3       |           |            | 15.4                  | 13.1       |           | 8.4        | 15.4                  | 12.9 |           |           | 11.4                  | 15.3       | 12.1/37.7m | 36.0      |       |      |
| 38.0   |            | 13.3/37.5m            | 12.4       |           |            | 14.1                  | 12.2       |           |            | 14.4                  | 12.1 |           |           | 8.9                   | 14.4       | 11.9       | 38.0      |       |      |
| 40.0   |            |                       | 11.6       |           |            | 12.5                  | 11.4       |           |            | 13.2                  | 11.3 |           |           | 7.5/39.0m             | 13.4       | 11.1       | 40.0      |       |      |
| 42.0   |            |                       | 10.9       |           |            | 12.0/40.5m            | 10.7       |           |            | 12.0                  | 10.6 |           |           |                       | 12.4       | 10.4       | 42.0      |       |      |
| 44.0   |            |                       | 10.2       | 8.3       |            |                       | 10.1       | 7.7/45.2m |            | 10.7/43.4m            | 9.9  |           |           |                       | 11.4       | 9.8        | 44.0      |       |      |
| 46.0   |            |                       | 10.0/44.6m | 7.7       |            |                       | 9.5        | 7.5       |            |                       | 9.3  | 7.0/47.3m |           |                       | 10.1       | 9.2        | 46.0      |       |      |
| 48.0   |            |                       |            | 7.3       |            |                       |            | 9.1/47.6m | 7.0        |                       |      | 8.8       | 6.8       |                       | 9.6/46.3m  | 8.7        | 6.4/49.3m | 48.0  |      |
| 50.0   |            |                       |            | 6.9       |            |                       |            |           | 6.6        |                       |      |           | 8.3       | 6.4                   |            |            | 8.2       | 6.2   | 50.0 |
| 52.0   |            |                       |            | 6.6/51.2m |            |                       |            |           | 6.2        |                       |      |           | 8.2/50.5m | 6.0                   |            |            | 7.8       | 5.9   | 52.0 |
| 54.0   |            |                       |            |           |            |                       |            |           | 5.9        |                       |      |           |           | 5.7                   |            |            | 7.5/53.4m | 5.5   | 54.0 |
| 56.0   |            |                       |            |           |            |                       |            |           | 5.8/54.1m  |                       |      |           |           | 5.4                   |            |            |           | 5.2   | 56.0 |
| 58.0   |            |                       |            |           |            |                       |            |           |            |                       |      |           |           | 5.2/57.1m             |            |            |           | 4.9   | 58.0 |
| 60.0   |            |                       |            |           |            |                       |            |           |            |                       |      |           |           |                       |            |            |           | 4.7   | 60.0 |
| 接地圧    | 前方自立時      | 26.9 t/m <sup>2</sup> |            |           |            | 27.0 t/m <sup>2</sup> |            |           |            | 26.9 t/m <sup>2</sup> |      |           |           | 25.7 t/m <sup>2</sup> |            |            |           | 前方自立時 |      |
| 接地圧    | 作業時最大      | 53.5 t/m <sup>2</sup> |            |           |            | 55.0 t/m <sup>2</sup> |            |           |            | 56.2 t/m <sup>2</sup> |      |           |           | 57.6 t/m <sup>2</sup> |            |            |           | 作業時最大 |      |

※表中の太線で囲まれた部分は、ブーム等の強度によって定められた値です。  
 ※ジブ長さ 27.4m での、ボールフックの使用はできません。

## ▶ タワー長さ 45.8m

(72.0t カウンタウエイト / カーボディウエイトなし) (オプション)



(単位: t)

| タワー長さm | 45.8       |                       |            |           |            |                       |            |           |            |                       |            |     |      |                       |            |            | タワー長さm |                       |            |            |      |       |
|--------|------------|-----------------------|------------|-----------|------------|-----------------------|------------|-----------|------------|-----------------------|------------|-----|------|-----------------------|------------|------------|--------|-----------------------|------------|------------|------|-------|
|        | 27.4       |                       |            |           | 30.5       |                       |            |           | 33.5       |                       |            |     | 36.6 |                       |            |            |        | 39.6                  |            |            |      | ジブ長さm |
| ジブ長さm  |            |                       |            |           |            |                       |            |           |            |                       |            |     |      |                       |            |            | タワー角度  |                       |            |            |      |       |
| タワー角度  | 90°        | 80°                   | 70°        | 60°       | 90°        | 80°                   | 70°        | 60°       | 90°        | 80°                   | 70°        | 60° | 90°  | 80°                   | 70°        | 60°        |        | 90°                   | 80°        | 70°        | 60°  | タワー角度 |
| 9.0    | 27.0/9.5m  |                       |            |           |            |                       |            |           |            |                       |            |     |      |                       |            |            |        |                       |            |            | 9.0  |       |
| 10.0   | 27.0       |                       |            |           | 27.0/10.2m |                       |            |           | 27.0/10.8m |                       |            |     |      | 27.0/11.4m            |            |            |        |                       |            |            | 10.0 |       |
| 12.0   | 27.0       |                       |            |           | 27.0       |                       |            |           | 27.0       |                       |            |     |      | 27.0                  |            |            |        | 27.0/12.1m            |            |            | 12.0 |       |
| 14.0   | 27.0       |                       |            |           | 27.0       |                       |            |           | 27.0       |                       |            |     |      | 27.0                  |            |            |        | 27.0                  |            |            | 14.0 |       |
| 16.0   | 27.0       |                       |            |           | 27.0       |                       |            |           | 27.0       |                       |            |     |      | 26.4                  |            |            |        | 26.4                  |            |            | 16.0 |       |
| 18.0   | 27.0       |                       |            |           | 26.4       |                       |            |           | 26.2       |                       |            |     |      | 26.0                  |            |            |        | 25.8                  |            |            | 18.0 |       |
| 20.0   | 25.3       |                       |            |           | 24.6       |                       |            |           | 24.3       |                       |            |     |      | 24.1                  |            |            |        | 23.9                  |            |            | 20.0 |       |
| 22.0   | 23.3       | 26.4                  |            |           | 22.9       | 25.2/23.2m            |            |           | 22.5       |                       |            |     |      | 22.3                  |            |            |        | 22.1                  |            |            | 22.0 |       |
| 24.0   | 21.3       | 24.8                  |            |           | 21.3       | 24.4                  |            |           | 21.1       | 23.5/24.3m            |            |     |      | 20.7                  | 22.0/25.4m |            |        | 20.5                  |            |            | 24.0 |       |
| 26.0   | 19.1       | 22.9                  |            |           | 19.6       | 22.4                  |            |           | 19.5       | 21.9                  |            |     |      | 19.1                  | 21.5       |            |        | 18.8                  | 20.6/26.6m |            | 26.0 |       |
| 28.0   | 16.1       | 21.0                  |            |           | 17.8       | 20.7                  |            |           | 17.8       | 20.3                  |            |     |      | 17.8                  | 19.9       |            |        | 17.2                  | 19.6       |            | 28.0 |       |
| 30.0   | 11.3       | 19.3                  |            |           | 15.5       | 19.3                  |            |           | 16.3       | 19.0                  |            |     |      | 16.5                  | 18.6       |            |        | 16.1                  | 18.3       |            | 30.0 |       |
| 32.0   | 10.9/30.1m | 17.9                  | 13.9/33.9m |           | 11.9       | 17.9                  |            |           | 14.7       | 17.6                  |            |     |      | 15.2                  | 17.4       |            |        | 15.0                  | 17.1       |            | 32.0 |       |
| 34.0   |            | 16.5                  | 13.9       |           | 9.7/33.1m  | 16.6                  | 12.9/35.5m |           | 11.8       | 16.4                  |            |     |      | 13.9                  | 16.2       |            |        | 14.0                  | 16.0       |            | 34.0 |       |
| 36.0   |            | 14.9                  | 12.9       |           |            | 15.3                  | 12.7       |           | 8.5        | 15.3                  | 12.0/37.1m |     |      | 11.5                  | 15.2       |            |        | 13.0                  | 15.0       |            | 36.0 |       |
| 38.0   |            | 13.0                  | 12.0       |           |            | 14.1                  | 11.8       |           |            | 14.3                  | 11.6       |     |      | 9.0                   | 14.2       | 11.2/38.7m |        | 11.0                  | 14.1       |            | 38.0 |       |
| 40.0   |            |                       | 11.2       |           |            | 12.6                  | 11.0       |           |            | 13.2                  | 10.9       |     |      | 7.5/39.0m             | 13.3       | 10.7       |        | 9.0                   | 13.2       | 10.4/40.3m | 40.0 |       |
| 42.0   |            |                       | 10.5       |           |            | 11.7/41.0m            | 10.3       |           |            | 12.0                  | 10.2       |     |      |                       | 12.4       | 10.0       |        | 6.7/41.9m             | 12.3       | 9.9        | 42.0 |       |
| 44.0   |            |                       | 9.9        |           |            |                       | 9.7        |           |            | 10.6/43.9m            | 9.6        |     |      |                       | 11.4       | 9.4        |        |                       | 11.6       | 9.2        | 44.0 |       |
| 46.0   |            |                       | 9.4/45.7m  |           |            |                       | 9.1        | 6.7/46.8m |            | 9.0                   |            |     |      |                       | 10.3       | 8.9        |        |                       | 10.7       | 8.7        | 46.0 |       |
| 48.0   |            |                       |            | 6.7       |            |                       | 8.6        | 6.4       |            | 8.5                   | 6.1/48.8m  |     |      |                       | 9.7/46.9m  | 8.4        |        |                       | 9.8        | 8.2        | 48.0 |       |
| 50.0   |            |                       |            | 6.3       |            |                       | 8.5/48.6m  | 6.0       |            | 8.0                   | 5.9        |     |      |                       | 7.9        | 5.5/50.8m  |        |                       | 8.6/49.8m  | 7.7        | 50.0 |       |
| 52.0   |            |                       |            | 5.9       |            |                       |            | 5.7       |            | 7.7/51.5m             | 5.5        |     |      |                       | 7.5        | 5.3        |        |                       | 7.3        | 4.9/52.9m  | 52.0 |       |
| 54.0   |            |                       |            | 5.8/52.7m |            |                       |            | 5.4       |            |                       | 5.2        |     |      |                       | 7.1        | 5.0        |        |                       | 6.9        | 4.8        | 54.0 |       |
| 56.0   |            |                       |            |           |            |                       |            | 5.1/55.7m |            |                       | 4.9        |     |      |                       | 7.0/54.5m  | 4.7        |        |                       | 6.5        | 4.5        | 56.0 |       |
| 58.0   |            |                       |            |           |            |                       |            |           |            |                       | 4.6        |     |      |                       |            | 4.4        |        |                       | 6.3/57.4m  | 4.2        | 58.0 |       |
| 60.0   |            |                       |            |           |            |                       |            |           |            |                       | 4.5/58.6m  |     |      |                       |            | 4.2        |        |                       |            | 3.9        | 60.0 |       |
| 62.0   |            |                       |            |           |            |                       |            |           |            |                       |            |     |      |                       |            | 4.0/61.6m  |        |                       |            | 3.7        | 62.0 |       |
| 64.0   |            |                       |            |           |            |                       |            |           |            |                       |            |     |      |                       |            |            |        |                       |            | 3.5        | 64.0 |       |
| 66.0   |            |                       |            |           |            |                       |            |           |            |                       |            |     |      |                       |            |            |        |                       |            | 3.4/64.5m  | 66.0 |       |
| 接地圧    | 前方自立時      | 31.9 t/m <sup>2</sup> |            |           |            | 32.3 t/m <sup>2</sup> |            |           |            | 32.4 t/m <sup>2</sup> |            |     |      | 31.8 t/m <sup>2</sup> |            |            |        | 30.0 t/m <sup>2</sup> |            |            |      | 前方自立時 |
| 接地圧    | 作業時最大      | 55.1 t/m <sup>2</sup> |            |           |            | 56.3 t/m <sup>2</sup> |            |           |            | 57.9 t/m <sup>2</sup> |            |     |      | 57.8 t/m <sup>2</sup> |            |            |        | 59.0 t/m <sup>2</sup> |            |            |      | 作業時最大 |

※表中の太線で囲まれた部分は、ブーム等の強度によって定められた値です。  
 ※ジブ長さ 27.4m での、ボールフックの使用はできません。

▶ タワー長さ 48.8m



(72.0t カウンタウエイト / カーボディウエイトなし) (オプション)

(単位：t)

| タワー長さm | 48.8       |                       |            |           |            |                       |            |           |            |                       |            |           | タワー長さm |       |
|--------|------------|-----------------------|------------|-----------|------------|-----------------------|------------|-----------|------------|-----------------------|------------|-----------|--------|-------|
| ジブ長さm  | 27.4       |                       |            |           | 30.5       |                       |            |           | 33.5       |                       |            |           | ジブ長さm  |       |
| タワー角度  | 90°        | 80°                   | 70°        | 60°       | 90°        | 80°                   | 70°        | 60°       | 90°        | 80°                   | 70°        | 60°       | タワー角度  |       |
| 9.0    | 27.0/9.5m  |                       |            |           |            |                       |            |           |            |                       |            |           | 9.0    |       |
| 10.0   | 27.0       |                       |            |           | 27.0/10.2m |                       |            |           | 27.0/10.8m |                       |            |           | 10.0   |       |
| 12.0   | 27.0       |                       |            |           | 27.0       |                       |            |           | 27.0       |                       |            |           | 12.0   |       |
| 14.0   | 27.0       |                       |            |           | 27.0       |                       |            |           | 27.0       |                       |            |           | 14.0   |       |
| 16.0   | 27.0       |                       |            |           | 27.0       |                       |            |           | 27.0       |                       |            |           | 16.0   |       |
| 18.0   | 27.0       |                       |            |           | 26.4       |                       |            |           | 26.2       |                       |            |           | 18.0   |       |
| 20.0   | 25.3       |                       |            |           | 24.6       |                       |            |           | 24.2       |                       |            |           | 20.0   |       |
| 22.0   | 23.3       | 26.3/22.5m            |            |           | 22.9       | 24.5/23.7m            |            |           | 22.5       |                       |            |           | 22.0   |       |
| 24.0   | 21.3       | 24.6                  |            |           | 21.3       | 24.1                  |            |           | 21.1       | 22.8/24.8m            |            |           | 24.0   |       |
| 26.0   | 19.1       | 22.6                  |            |           | 19.6       | 22.2                  |            |           | 19.5       | 21.7                  |            |           | 26.0   |       |
| 28.0   | 16.2       | 20.9                  |            |           | 17.8       | 20.5                  |            |           | 17.8       | 20.1                  |            |           | 28.0   |       |
| 30.0   | 11.4       | 19.3                  |            |           | 15.6       | 19.1                  |            |           | 16.3       | 18.7                  |            |           | 30.0   |       |
| 32.0   | 11.0/30.1m | 17.9                  |            |           | 12.0       | 17.7                  |            |           | 14.7       | 17.4                  |            |           | 32.0   |       |
| 34.0   |            | 16.4                  | 12.9/34.9m |           | 9.7/33.1m  | 16.4                  |            |           | 11.9       | 16.2                  |            |           | 34.0   |       |
| 36.0   |            | 14.9                  | 12.3       |           |            | 15.2                  | 11.9/36.5m |           | 8.5        | 15.1                  |            |           | 36.0   |       |
| 38.0   |            | 13.3                  | 11.5       |           |            | 14.1                  | 11.3       |           |            | 14.1                  | 11.1/38.1m |           | 38.0   |       |
| 40.0   |            | 12.7/38.6m            | 10.7       |           |            | 12.7                  | 10.5       |           |            | 13.1                  | 10.4       |           | 40.0   |       |
| 42.0   |            |                       | 10.1       |           |            | 11.4/41.5m            | 9.9        |           |            | 12.0                  | 9.7        |           | 42.0   |       |
| 44.0   |            |                       | 9.5        |           |            |                       | 9.3        |           |            | 10.7                  | 9.1        |           | 44.0   |       |
| 46.0   |            |                       | 8.9        | 6.4/46.2m |            |                       | 8.7        |           |            | 10.3/44.5m            | 8.6        |           | 46.0   |       |
| 48.0   |            |                       | 8.7/46.7m  | 6.0       |            |                       | 8.2        |           |            |                       | 8.1        |           | 48.0   |       |
| 50.0   |            |                       |            | 5.6       |            |                       | 7.8/49.6m  | 5.4       |            |                       | 7.6        | 5.1/50.3m | 50.0   |       |
| 52.0   |            |                       |            | 5.3       |            |                       |            | 5.0       |            |                       | 7.2        | 4.8       | 52.0   |       |
| 54.0   |            |                       |            | 5.0       |            |                       |            | 4.7       |            |                       | 7.1/52.6m  | 4.5       | 54.0   |       |
| 56.0   |            |                       |            | 4.9/54.2m |            |                       |            | 4.4       |            |                       |            | 4.3       | 56.0   |       |
| 58.0   |            |                       |            |           |            |                       |            | 4.3/57.2m |            |                       |            | 4.0       | 58.0   |       |
| 60.0   |            |                       |            |           |            |                       |            |           |            |                       |            | 3.8       | 60.0   |       |
| 62.0   |            |                       |            |           |            |                       |            |           |            |                       |            | 3.8/60.1m | 62.0   |       |
| 接地圧    | 前方自立時      | 40.9 t/m <sup>2</sup> |            |           |            | 41.8 t/m <sup>2</sup> |            |           |            | 42.3 t/m <sup>2</sup> |            |           |        | 前方自立時 |
| 接地圧    | 作業時最大      | 56.8 t/m <sup>2</sup> |            |           |            | 57.4 t/m <sup>2</sup> |            |           |            | 58.3 t/m <sup>2</sup> |            |           |        | 作業時最大 |

※表中の太線で囲まれた部分は、ブーム等の強度によって定められた値です。  
 ※ジブ長さ 27.4m での、ボールフックの使用はできません。

(単位：t)

| タワー長さm | 48.8       |                       |            |           |            |                       |           |           |            |                       |           |           | タワー長さm |       |
|--------|------------|-----------------------|------------|-----------|------------|-----------------------|-----------|-----------|------------|-----------------------|-----------|-----------|--------|-------|
| ジブ長さm  | 36.6       |                       |            |           | 39.6       |                       |           |           | 42.7       |                       |           |           | ジブ長さm  |       |
| タワー角度  | 90°        | 80°                   | 70°        | 60°       | 90°        | 80°                   | 70°       | 60°       | 90°        | 80°                   | 70°       | 60°       | タワー角度  |       |
| 10.0   | 27.0/11.4m |                       |            |           |            |                       |           |           |            |                       |           |           | 10.0   |       |
| 12.0   | 27.0       |                       |            |           | 27.0/12.1m |                       |           |           | 26.4/12.7m |                       |           |           | 12.0   |       |
| 14.0   | 27.0       |                       |            |           | 27.0       |                       |           |           | 26.4       |                       |           |           | 14.0   |       |
| 16.0   | 26.4       |                       |            |           | 26.4       |                       |           |           | 26.1       |                       |           |           | 16.0   |       |
| 18.0   | 26.0       |                       |            |           | 25.8       |                       |           |           | 25.0       |                       |           |           | 18.0   |       |
| 20.0   | 24.0       |                       |            |           | 23.9       |                       |           |           | 23.7       |                       |           |           | 20.0   |       |
| 22.0   | 22.3       |                       |            |           | 22.1       |                       |           |           | 21.9       |                       |           |           | 22.0   |       |
| 24.0   | 20.7       |                       |            |           | 20.5       |                       |           |           | 20.3       |                       |           |           | 24.0   |       |
| 26.0   | 19.1       | 21.3                  |            |           | 18.8       | 19.9/27.1m            |           |           | 18.5       |                       |           |           | 26.0   |       |
| 28.0   | 17.8       | 19.7                  |            |           | 17.2       | 19.4                  |           |           | 16.9       | 18.7/28.3m            |           |           | 28.0   |       |
| 30.0   | 16.5       | 18.4                  |            |           | 16.1       | 18.0                  |           |           | 15.6       | 17.6                  |           |           | 30.0   |       |
| 32.0   | 15.2       | 17.2                  |            |           | 15.0       | 16.8                  |           |           | 14.6       | 16.4                  |           |           | 32.0   |       |
| 34.0   | 13.9       | 16.0                  |            |           | 14.0       | 15.8                  |           |           | 13.6       | 15.4                  |           |           | 34.0   |       |
| 36.0   | 11.5       | 15.0                  |            |           | 13.1       | 14.8                  |           |           | 12.8       | 14.5                  |           |           | 36.0   |       |
| 38.0   | 9.0        | 14.0                  | 10.3/39.7m |           | 11.1       | 13.8                  |           |           | 12.1       | 13.7                  |           |           | 38.0   |       |
| 40.0   | 7.6/39.0m  | 13.1                  | 10.2       |           | 9.0        | 12.9                  | 9.6/41.4m |           | 10.5       | 12.8                  |           |           | 40.0   |       |
| 42.0   |            | 12.3                  | 9.6        |           | 6.7/41.9m  | 12.1                  | 9.4       |           | 8.8        | 12.0                  | 8.9/43.0m |           | 42.0   |       |
| 44.0   |            | 11.3                  | 9.0        |           |            | 11.4                  | 8.8       |           | 6.8        | 11.2                  | 8.6       |           | 44.0   |       |
| 46.0   |            | 10.3                  | 8.4        |           |            | 10.6                  | 8.3       |           | 5.8/44.8m  | 10.6                  | 8.1       |           | 46.0   |       |
| 48.0   |            | 9.5/47.4m             | 8.0        |           |            | 9.8                   | 7.7       |           |            | 9.9                   | 7.6       |           | 48.0   |       |
| 50.0   |            |                       | 7.5        |           |            | 8.9                   | 7.3       |           |            | 9.3                   | 7.1       |           | 50.0   |       |
| 52.0   |            |                       | 7.1        | 4.6/52.4m |            | 8.7/50.3m             | 6.9       |           |            | 8.5                   | 6.7       |           | 52.0   |       |
| 54.0   |            |                       | 6.7        | 4.4       |            |                       | 6.5       | 4.1/54.4m |            | 7.7/53.3m             | 6.3       |           | 54.0   |       |
| 56.0   |            |                       | 6.4/55.5m  | 4.1       |            |                       | 6.1       | 3.8       |            |                       | 5.9       | 3.6/56.4m | 56.0   |       |
| 58.0   |            |                       |            | 3.8       |            |                       | 5.8       | 3.6       |            |                       | 5.6       | 3.4       | 58.0   |       |
| 60.0   |            |                       |            | 3.6       |            |                       | 5.7/58.5m | 3.4       |            |                       | 5.3       | 3.2       | 60.0   |       |
| 62.0   |            |                       |            | 3.4       |            |                       |           | 3.1       |            |                       | 5.1/61.4m | 2.9       | 62.0   |       |
| 64.0   |            |                       |            | 3.3/63.1m |            |                       |           | 3.0       |            |                       |           | 2.8       | 64.0   |       |
| 66.0   |            |                       |            |           |            |                       |           | 2.8       |            |                       |           | 2.6       | 66.0   |       |
| 接地圧    | 前方自立時      | 41.9 t/m <sup>2</sup> |            |           |            | 40.6 t/m <sup>2</sup> |           |           |            | 38.0 t/m <sup>2</sup> |           |           |        | 前方自立時 |
| 接地圧    | 作業時最大      | 58.9 t/m <sup>2</sup> |            |           |            | 58.9 t/m <sup>2</sup> |           |           |            | 60.1 t/m <sup>2</sup> |           |           |        | 作業時最大 |

※表中の太線で囲まれた部分は、ブーム等の強度によって定められた値です。

▶ タワー長さ 51.9m



(72.0t カウンタウエイト / カーボディウエイトなし) (オプション)

(単位：t)

| タワー長さm | 51.9       |                       |            |           |            |                       |            |           |            |                       |            |           |            |                       |           |           | タワー長さm |       |
|--------|------------|-----------------------|------------|-----------|------------|-----------------------|------------|-----------|------------|-----------------------|------------|-----------|------------|-----------------------|-----------|-----------|--------|-------|
|        | 27.4       |                       |            |           | 30.5       |                       |            |           | 33.5       |                       |            |           | 36.6       |                       |           |           |        | ジブ長さm |
| ジブ長さm  |            |                       |            |           |            |                       |            |           |            |                       |            |           |            |                       |           |           | タワー角度  |       |
| タワー角度  | 90°        | 80°                   | 70°        | 60°       | 90°        | 80°                   | 70°        | 60°       | 90°        | 80°                   | 70°        | 60°       | 90°        | 80°                   | 70°       | 60°       |        | タワー角度 |
| 9.0    | 27.0/9.5m  |                       |            |           |            |                       |            |           |            |                       |            |           |            |                       |           |           | 9.0    |       |
| 10.0   | 27.0       |                       |            |           | 27.0/10.2m |                       |            |           | 27.0/10.8m |                       |            |           | 27.0/11.4m |                       |           |           | 10.0   |       |
| 12.0   | 27.0       |                       |            |           | 27.0       |                       |            |           | 27.0       |                       |            |           | 27.0       |                       |           |           | 12.0   |       |
| 14.0   | 27.0       |                       |            |           | 27.0       |                       |            |           | 27.0       |                       |            |           | 27.0       |                       |           |           | 14.0   |       |
| 16.0   | 27.0       |                       |            |           | 27.0       |                       |            |           | 27.0       |                       |            |           | 26.4       |                       |           |           | 16.0   |       |
| 18.0   | 27.0       |                       |            |           | 26.4       |                       |            |           | 26.1       |                       |            |           | 26.0       |                       |           |           | 18.0   |       |
| 20.0   | 25.3       |                       |            |           | 24.6       |                       |            |           | 24.2       |                       |            |           | 24.0       |                       |           |           | 20.0   |       |
| 22.0   | 23.3       | 25.5/23.1m            |            |           | 22.9       |                       |            |           | 22.5       |                       |            |           | 22.2       |                       |           |           | 22.0   |       |
| 24.0   | 21.3       | 24.5                  |            |           | 21.3       | 23.7/24.2m            |            |           | 21.1       | 22.1/25.4m            |            |           | 20.7       |                       |           |           | 24.0   |       |
| 26.0   | 19.1       | 22.5                  |            |           | 19.6       | 22.0                  |            |           | 19.5       | 21.5                  |            |           | 19.1       | 20.6/26.5m            |           |           | 26.0   |       |
| 28.0   | 16.3       | 20.7                  |            |           | 17.8       | 20.3                  |            |           | 17.8       | 19.9                  |            |           | 17.8       | 19.6                  |           |           | 28.0   |       |
| 30.0   | 11.4       | 19.1                  |            |           | 15.6       | 18.9                  |            |           | 16.2       | 18.5                  |            |           | 16.5       | 18.2                  |           |           | 30.0   |       |
| 32.0   | 11.0/30.1m | 17.6                  |            |           | 12.0       | 17.5                  |            |           | 14.7       | 17.3                  |            |           | 15.2       | 17.0                  |           |           | 32.0   |       |
| 34.0   |            | 16.3                  | 11.9/35.9m |           | 9.8/33.1m  | 16.1                  |            |           | 11.9       | 16.0                  |            |           | 13.9       | 15.9                  |           |           | 34.0   |       |
| 36.0   |            | 15.0                  | 11.9       |           |            | 15.0                  | 11.0/37.6m |           | 8.6        | 14.9                  |            |           | 11.6       | 14.8                  |           |           | 36.0   |       |
| 38.0   |            | 13.5                  | 11.1       |           |            | 14.0                  | 10.8       |           |            | 13.9                  | 10.2/39.2m |           | 9.1        | 13.8                  |           |           | 38.0   |       |
| 40.0   |            | 12.4/39.1m            | 10.3       |           |            | 12.8                  | 10.1       |           |            | 13.0                  | 10.0       |           | 7.6/39.0m  | 12.9                  | 9.5/40.8m |           | 40.0   |       |
| 42.0   |            |                       | 9.7        |           |            | 11.2                  | 9.5        |           |            | 12.0                  | 9.3        |           |            | 12.1                  | 9.2       |           | 42.0   |       |
| 44.0   |            |                       | 9.1        |           |            |                       | 8.9        |           |            | 10.8                  | 8.7        |           |            | 11.3                  | 8.6       |           | 44.0   |       |
| 46.0   |            |                       | 8.5        | 5.4/47.8m |            |                       | 8.4        |           |            | 10.1/45.0m            | 8.2        |           |            | 10.3                  | 8.0       |           | 46.0   |       |
| 48.0   |            |                       | 8.1/47.7m  | 5.4       |            |                       | 7.9        |           |            | 7.7                   |            |           |            | 9.3/47.9m             | 7.5       |           | 48.0   |       |
| 50.0   |            |                       |            | 5.0       |            |                       | 7.4        | 4.8       |            |                       | 7.2        | 4.3/51.8m |            |                       | 7.1       |           | 50.0   |       |
| 52.0   |            |                       |            | 4.7       |            |                       | 7.3/50.7m  | 4.5       |            |                       | 6.8        | 4.3       |            |                       | 6.7       | 3.8/53.9m | 52.0   |       |
| 54.0   |            |                       |            | 4.4       |            |                       |            | 4.2       |            |                       | 6.5/53.6m  | 4.0       |            |                       | 6.3       | 3.8       | 54.0   |       |
| 56.0   |            |                       |            | 4.2/55.8m |            |                       |            | 3.9       |            |                       |            | 3.7       |            |                       | 5.9       | 3.5       | 56.0   |       |
| 58.0   |            |                       |            |           |            |                       |            | 3.7       |            |                       |            | 3.5       |            |                       | 5.9/56.6m | 3.3       | 58.0   |       |
| 60.0   |            |                       |            |           |            |                       |            | 3.6/58.7m |            |                       |            | 3.3       |            |                       |           | 3.1       | 60.0   |       |
| 62.0   |            |                       |            |           |            |                       |            |           |            |                       |            | 3.1/61.7m |            |                       |           | 2.9       | 62.0   |       |
| 64.0   |            |                       |            |           |            |                       |            |           |            |                       |            |           |            |                       |           | 2.7       | 64.0   |       |
| 66.0   |            |                       |            |           |            |                       |            |           |            |                       |            |           |            |                       |           | 2.7/64.6m | 66.0   |       |
| 接地圧    | 前方自立時      | 53.8 t/m <sup>2</sup> |            |           |            | 55.6 t/m <sup>2</sup> |            |           |            | 57.0 t/m <sup>2</sup> |            |           |            | 56.8 t/m <sup>2</sup> |           |           |        | 前方自立時 |
|        | 作業時最大      | 56.9 t/m <sup>2</sup> |            |           |            | 58.0 t/m <sup>2</sup> |            |           |            | 58.4 t/m <sup>2</sup> |            |           |            | 59.8 t/m <sup>2</sup> |           |           |        | 作業時最大 |

※表中の太線で囲まれた部分は、ブーム等の強度によって定められた値です。  
 ※ジブ長さ 27.4m での、ボールフックの使用はできません。

(単位：t)

| タワー長さm | 51.9       |                       |           |            |                       |           |            |                       |           | タワー長さm |       |
|--------|------------|-----------------------|-----------|------------|-----------------------|-----------|------------|-----------------------|-----------|--------|-------|
|        | 39.6       |                       |           | 42.7       |                       |           | 45.7       |                       |           |        | ジブ長さm |
| ジブ長さm  |            |                       |           |            |                       |           |            |                       |           | タワー角度  |       |
| タワー角度  | 90°        | 80°                   | 70°       | 90°        | 80°                   | 70°       | 90°        | 80°                   | 70°       |        | タワー角度 |
| 12.0   | 27.0/12.1m |                       |           | 26.4/12.7m |                       |           | 24.8/13.3m |                       |           | 12.0   |       |
| 14.0   | 27.0       |                       |           | 26.4       |                       |           | 24.5       |                       |           | 14.0   |       |
| 16.0   | 26.4       |                       |           | 26.1       |                       |           | 23.6       |                       |           | 16.0   |       |
| 18.0   | 25.8       |                       |           | 25.0       |                       |           | 22.6       |                       |           | 18.0   |       |
| 20.0   | 23.8       |                       |           | 23.6       |                       |           | 21.6       |                       |           | 20.0   |       |
| 22.0   | 22.1       |                       |           | 21.9       |                       |           | 20.6       |                       |           | 22.0   |       |
| 24.0   | 20.5       |                       |           | 20.3       |                       |           | 19.6       |                       |           | 24.0   |       |
| 26.0   | 18.8       | 19.4/27.6m            |           | 18.5       |                       |           | 18.3       |                       |           | 26.0   |       |
| 28.0   | 17.2       | 19.2                  |           | 16.9       | 18.1/28.8m            |           | 16.7       | 17.0/29.9m            |           | 28.0   |       |
| 30.0   | 16.1       | 17.8                  |           | 15.6       | 17.4                  |           | 15.3       | 17.0                  |           | 30.0   |       |
| 32.0   | 15.0       | 16.6                  |           | 14.6       | 16.2                  |           | 14.3       | 15.8                  |           | 32.0   |       |
| 34.0   | 13.9       | 15.6                  |           | 13.6       | 15.2                  |           | 13.4       | 14.8                  |           | 34.0   |       |
| 36.0   | 13.0       | 14.6                  |           | 12.8       | 14.3                  |           | 12.5       | 14.0                  |           | 36.0   |       |
| 38.0   | 11.1       | 13.6                  |           | 12.1       | 13.4                  |           | 11.8       | 13.2                  |           | 38.0   |       |
| 40.0   | 9.1        | 12.7                  |           | 10.6       | 12.6                  |           | 11.2       | 12.4                  |           | 40.0   |       |
| 42.0   | 6.7/41.9m  | 11.9                  | 8.8/42.4m | 8.8        | 11.8                  |           | 10.0       | 11.6                  |           | 42.0   |       |
| 44.0   |            | 11.2                  | 8.3       | 6.8        | 11.0                  | 8.1       | 8.4        | 10.9                  | 7.5/45.6m | 44.0   |       |
| 46.0   |            | 10.5                  | 7.8       | 5.9/44.8m  | 10.4                  | 7.6       | 6.8        | 10.3                  | 7.4       | 46.0   |       |
| 48.0   |            | 9.8                   | 7.3       |            | 9.8                   | 7.1       | 5.2/47.8m  | 9.7                   | 6.9       | 48.0   |       |
| 50.0   |            | 8.9                   | 6.9       |            | 9.2                   | 6.7       |            | 9.2                   | 6.5       | 50.0   |       |
| 52.0   |            | 8.4/50.9m             | 6.5       |            | 8.5                   | 6.3       |            | 8.7                   | 6.1       | 52.0   |       |
| 54.0   |            |                       | 6.1       |            | 7.6/53.8m             | 5.9       |            | 8.0                   | 5.7       | 54.0   |       |
| 56.0   |            |                       | 5.7       |            |                       | 5.5       |            | 7.3                   | 5.4       | 56.0   |       |
| 58.0   |            |                       | 5.4       |            |                       | 5.2       |            | 6.9/56.8m             | 5.1       | 58.0   |       |
| 60.0   |            |                       | 5.2/59.5m |            |                       | 4.9       |            |                       | 4.8       | 60.0   |       |
| 62.0   |            |                       |           |            |                       | 4.7       |            |                       | 4.5       | 62.0   |       |
| 64.0   |            |                       |           |            |                       | 4.6/62.5m |            |                       | 4.3       | 64.0   |       |
| 66.0   |            |                       |           |            |                       |           |            |                       | 4.1/65.4m | 66.0   |       |
| 接地圧    | 前方自立時      | 55.7 t/m <sup>2</sup> |           |            | 54.4 t/m <sup>2</sup> |           |            | 48.5 t/m <sup>2</sup> |           |        | 前方自立時 |
|        | 作業時最大      | 60.1 t/m <sup>2</sup> |           |            | 58.7 t/m <sup>2</sup> |           |            | 59.4 t/m <sup>2</sup> |           |        | 作業時最大 |

※表中の太線で囲まれた部分は、ブーム等の強度によって定められた値です。



▶ タワー長さ 54.9m



(72.0t カウンタウエイト / カーボディウエイトなし) (オプション)

(単位：t)

| タワー長さm | 54.9       |                       |            |           |            |            |                       |           |            |            |                       |     |      |                       |            | タワー長さm    |       |      |      |
|--------|------------|-----------------------|------------|-----------|------------|------------|-----------------------|-----------|------------|------------|-----------------------|-----|------|-----------------------|------------|-----------|-------|------|------|
| ジブ長さm  | 27.4       |                       |            |           |            | 30.5       |                       |           |            | 33.5       |                       |     | 36.6 |                       |            | ジブ長さm     |       |      |      |
| タワー角度  | 90°        | 80°                   | 70°        | 60°       | 90°        | 80°        | 70°                   | 60°       | 90°        | 80°        | 70°                   | 90° | 80°  | 70°                   | タワー角度      |           |       |      |      |
| 9.0    | 27.0/9.5m  |                       |            |           |            |            |                       |           |            |            |                       |     |      |                       | 9.0        |           |       |      |      |
| 10.0   | 27.0       |                       |            |           | 27.0/10.2m |            |                       |           | 27.0/10.8m |            |                       |     |      | 27.0/11.4m            | 10.0       |           |       |      |      |
| 12.0   | 27.0       |                       |            |           | 27.0       |            |                       |           | 27.0       |            |                       |     |      | 27.0                  | 12.0       |           |       |      |      |
| 14.0   | 27.0       |                       |            |           | 27.0       |            |                       |           | 27.0       |            |                       |     |      | 27.0                  | 14.0       |           |       |      |      |
| 16.0   | 27.0       |                       |            |           | 27.0       |            |                       |           | 27.0       |            |                       |     |      | 26.4                  | 16.0       |           |       |      |      |
| 18.0   | 27.0       |                       |            |           | 26.4       |            |                       |           | 26.1       |            |                       |     |      | 25.9                  | 18.0       |           |       |      |      |
| 20.0   | 25.2       |                       |            |           | 24.6       |            |                       |           | 24.2       |            |                       |     |      | 24.0                  | 20.0       |           |       |      |      |
| 22.0   | 23.3       | 24.7/23.6m            |            |           | 22.9       |            |                       |           | 22.5       |            |                       |     |      | 22.2                  | 22.0       |           |       |      |      |
| 24.0   | 21.3       | 24.3                  |            |           | 21.3       | 23.0/24.7m |                       |           | 21.1       | 21.4/25.9m |                       |     |      | 20.6                  | 24.0       |           |       |      |      |
| 26.0   | 19.1       | 22.3                  |            |           | 19.6       | 21.8       |                       |           | 19.5       | 21.3       |                       |     |      | 19.1                  | 20.0/27.0m | 26.0      |       |      |      |
| 28.0   | 16.3       | 20.6                  |            |           | 17.8       | 20.1       |                       |           | 17.8       | 19.7       |                       |     |      | 17.8                  | 19.4       | 28.0      |       |      |      |
| 30.0   | 11.5       | 18.8                  |            |           | 15.6       | 18.7       |                       |           | 16.2       | 18.4       |                       |     |      | 16.5                  | 18.0       | 30.0      |       |      |      |
| 32.0   | 11.1/30.1m | 17.4                  |            |           | 12.1       | 17.2       |                       |           | 14.7       | 17.0       |                       |     |      | 15.2                  | 16.8       | 32.0      |       |      |      |
| 34.0   |            | 16.1                  |            |           | 9.8/33.1m  | 15.9       |                       |           | 12.0       | 15.8       |                       |     |      | 13.9                  | 15.6       | 34.0      |       |      |      |
| 36.0   |            | 14.9                  | 11.0/37.0m |           |            | 14.8       |                       |           | 8.6        | 14.6       |                       |     |      | 11.6                  | 14.5       | 36.0      |       |      |      |
| 38.0   |            | 13.6                  | 10.6       |           |            | 13.8       | 10.1/38.6m            |           |            | 13.6       |                       |     |      | 9.1                   | 13.5       | 38.0      |       |      |      |
| 40.0   |            | 12.1/39.6m            | 9.9        |           |            | 12.8       | 9.7                   |           |            | 12.7       | 9.4/40.2m             |     |      | 7.6/39.0m             | 12.6       | 8.7/41.8m | 40.0  |      |      |
| 42.0   |            |                       | 9.3        |           |            | 11.4       | 9.0                   |           |            | 12.0       | 8.8                   |     |      |                       | 11.8       | 8.6       | 42.0  |      |      |
| 44.0   |            |                       | 8.7        |           |            | 10.9/42.6m | 8.4                   |           |            | 10.9       | 8.2                   |     |      |                       | 11.1       | 8.1       | 44.0  |      |      |
| 46.0   |            |                       | 8.2        |           |            |            | 7.9                   |           |            | 9.8/45.5m  | 7.7                   |     |      |                       | 10.3       | 7.6       | 46.0  |      |      |
| 48.0   |            |                       | 7.7        |           |            |            | 7.4                   |           |            |            | 7.2                   |     |      |                       | 9.5        | 7.1       | 48.0  |      |      |
| 50.0   |            |                       | 7.5/48.8m  | 4.4       |            |            | 7.0                   | 3.9/51.3m |            |            | 6.8                   |     |      |                       | 9.0/48.5m  | 6.6       | 5.0   | 50.0 |      |
| 52.0   |            |                       |            | 4.1       |            |            | 6.6/51.7m             | 3.8       |            |            | 6.4                   |     |      |                       |            | 6.3       | 5.2   | 52.0 |      |
| 54.0   |            |                       |            | 3.9       |            |            |                       | 3.6       |            |            | 6.0                   |     |      |                       | 5.9        | 5.4       | 54.0  |      |      |
| 56.0   |            |                       |            | 3.6       |            |            |                       | 3.3       |            |            | 5.9/54.7m             |     |      |                       |            | 5.6       | 5.6   | 56.0 |      |
| 58.0   |            |                       |            | 3.5/57.3m |            |            |                       | 3.1       |            |            |                       |     |      |                       |            | 5.3/57.6m | 5.8   | 5.8  | 58.0 |
| 60.0   |            |                       |            |           |            |            |                       | 2.9       |            |            |                       |     |      |                       |            |           | 6.0   | 6.0  | 60.0 |
| 62.0   |            |                       |            |           |            |            |                       | 2.9/60.2m |            |            |                       |     |      |                       |            |           | 6.2   | 6.2  | 62.0 |
| 接地圧    | 前方自立時      | 80.4 t/m <sup>2</sup> |            |           |            |            | 85.2 t/m <sup>2</sup> |           |            |            | 89.5 t/m <sup>2</sup> |     |      | 89.7 t/m <sup>2</sup> |            |           | 前方自立時 | 接地圧  |      |
|        | 作業時最大      | 57.7 t/m <sup>2</sup> |            |           |            |            | 58.2 t/m <sup>2</sup> |           |            |            | 59.9 t/m <sup>2</sup> |     |      | 57.1 t/m <sup>2</sup> |            |           | 作業時最大 |      |      |

※表中の太線で囲まれた部分は、ブーム等の強度によって定められた値です。  
 ※ジブ長さ 27.4m での、ボールフックの使用はできません。

(単位：t)

| タワー長さm | 54.9       |                       |           |            |            |           |                       |            |           |           |                       |           |      |                       |     | タワー長さm |       |     |
|--------|------------|-----------------------|-----------|------------|------------|-----------|-----------------------|------------|-----------|-----------|-----------------------|-----------|------|-----------------------|-----|--------|-------|-----|
| ジブ長さm  | 39.6       |                       |           |            |            | 42.7      |                       |            |           | 45.7      |                       |           | 48.8 |                       |     | ジブ長さm  |       |     |
| タワー角度  | 90°        | 80°                   | 70°       | 90°        | 80°        | 70°       | 90°                   | 80°        | 70°       | 90°       | 80°                   | 70°       | 90°  | 80°                   | 70° | タワー角度  |       |     |
| 12.0   | 27.0/12.1m |                       |           | 26.4/12.7m |            |           | 24.7/13.3m            |            |           |           |                       |           |      |                       |     | 12.0   |       |     |
| 14.0   | 27.0       |                       |           | 26.4       |            |           | 24.5                  |            |           |           |                       |           | 21.3 |                       |     | 14.0   |       |     |
| 16.0   | 26.4       |                       |           | 26.0       |            |           | 23.5                  |            |           |           |                       |           | 20.5 |                       |     | 16.0   |       |     |
| 18.0   | 25.8       |                       |           | 24.9       |            |           | 22.5                  |            |           |           |                       |           | 19.8 |                       |     | 18.0   |       |     |
| 20.0   | 23.8       |                       |           | 23.6       |            |           | 21.5                  |            |           |           |                       |           | 19.3 |                       |     | 20.0   |       |     |
| 22.0   | 22.0       |                       |           | 21.8       |            |           | 20.6                  |            |           |           |                       |           | 18.6 |                       |     | 22.0   |       |     |
| 24.0   | 20.5       |                       |           | 20.3       |            |           | 19.6                  |            |           |           |                       |           | 17.7 |                       |     | 24.0   |       |     |
| 26.0   | 18.7       |                       |           | 18.5       |            |           | 18.3                  |            |           |           |                       |           | 16.8 |                       |     | 26.0   |       |     |
| 28.0   | 17.2       | 18.8/28.2m            |           | 16.9       | 17.6/29.3m |           | 16.7                  |            |           |           |                       |           | 16.0 |                       |     | 28.0   |       |     |
| 30.0   | 16.1       | 17.6                  |           | 15.6       | 17.1       |           | 15.3                  | 16.5/30.5m |           | 15.1      | 15.5/31.6m            |           |      |                       |     | 30.0   |       |     |
| 32.0   | 15.0       | 16.4                  |           | 14.6       | 16.0       |           | 14.3                  | 15.6       |           | 14.1      | 15.3                  |           |      |                       |     | 32.0   |       |     |
| 34.0   | 13.9       | 15.4                  |           | 13.6       | 15.0       |           | 13.3                  | 14.7       |           | 13.1      | 14.4                  |           |      |                       |     | 34.0   |       |     |
| 36.0   | 12.9       | 14.3                  |           | 12.8       | 14.2       |           | 12.5                  | 13.8       |           | 12.3      | 13.5                  |           |      |                       |     | 36.0   |       |     |
| 38.0   | 11.1       | 13.4                  |           | 12.0       | 13.2       |           | 11.8                  | 13.0       |           | 11.5      | 12.7                  |           |      |                       |     | 38.0   |       |     |
| 40.0   | 9.1        | 12.5                  |           | 10.6       | 12.3       |           | 11.2                  | 12.2       |           | 10.9      | 12.0                  |           |      |                       |     | 40.0   |       |     |
| 42.0   | 6.8/41.9m  | 11.7                  | 8.0/43.4m | 8.8        | 11.5       |           | 10.0                  | 11.4       |           | 10.4      | 11.3                  |           |      |                       |     | 42.0   |       |     |
| 44.0   |            | 11.0                  | 7.8       | 6.9        | 10.8       | 7.3/45.1m | 8.5                   | 10.7       |           | 9.4       | 10.5                  |           |      |                       |     | 44.0   |       |     |
| 46.0   |            | 10.3                  | 7.3       | 5.9/44.8m  | 10.2       | 7.1       | 7.1                   | 10.1       | 6.8/46.7m | 8.1       | 9.9                   |           |      |                       |     | 46.0   |       |     |
| 48.0   |            | 9.8                   | 6.8       |            | 9.6        | 6.6       | 5.2/47.8m             | 9.5        | 6.5       | 6.7       | 9.3                   | 6.2/48.3m |      |                       |     | 48.0   |       |     |
| 50.0   |            | 9.0                   | 6.4       |            | 9.1        | 6.2       |                       | 9.0        | 6.0       | 5.2       | 8.8                   | 5.8       |      |                       |     | 50.0   |       |     |
| 52.0   |            | 8.2/51.4m             | 6.0       |            | 8.5        | 5.8       |                       | 8.5        | 5.7       | 4.6/50.7m | 8.3                   | 5.4       |      |                       |     | 52.0   |       |     |
| 54.0   |            |                       | 5.7       |            | 7.6        | 5.5       |                       | 8.0        | 5.3       |           | 7.9                   | 5.1       |      |                       |     | 54.0   |       |     |
| 56.0   |            |                       | 5.3       |            | 7.4/54.4m  | 5.1       |                       | 7.3        | 5.0       |           | 7.5                   | 4.7       |      |                       |     | 56.0   |       |     |
| 58.0   |            |                       | 5.0       |            |            | 4.8       |                       | 6.8/57.3m  | 4.7       |           | 6.9                   | 4.4       |      |                       |     | 58.0   |       |     |
| 60.0   |            |                       | 4.7       |            |            | 4.6       |                       |            | 4.4       |           | 6.2                   | 4.2       |      |                       |     | 60.0   |       |     |
| 62.0   |            |                       | 4.7/60.6m |            |            | 4.3       |                       |            | 4.1       |           | 6.1/60.2m             | 3.9       |      |                       |     | 62.0   |       |     |
| 64.0   |            |                       |           |            |            | 4.1/63.5m |                       |            | 3.9       |           |                       | 3.7       |      |                       |     | 64.0   |       |     |
| 66.0   |            |                       |           |            |            |           |                       |            | 3.7       |           |                       | 3.5       |      |                       |     | 66.0   |       |     |
| 68.0   |            |                       |           |            |            |           |                       |            | 3.6/66.4m |           |                       | 3.3       |      |                       |     | 68.0   |       |     |
| 70.0   |            |                       |           |            |            |           |                       |            |           |           |                       | 3.1/69.4m |      |                       |     | 70.0   |       |     |
| 接地圧    | 前方自立時      | 88.5 t/m <sup>2</sup> |           |            |            |           | 88.7 t/m <sup>2</sup> |            |           |           | 82.1 t/m <sup>2</sup> |           |      | 68.5 t/m <sup>2</sup> |     |        | 前方自立時 | 接地圧 |
|        | 作業時最大      | 58.9 t/m <sup>2</sup> |           |            |            |           | 58.5 t/m <sup>2</sup> |            |           |           | 59.8 t/m <sup>2</sup> |           |      | 61.1 t/m <sup>2</sup> |     |        | 作業時最大 |     |

※表中の太線で囲まれた部分は、ブーム等の強度によって定められた値です。

# アタッチメント(オプション)

## ▶ クラムシェル (72.0t カウンタウエイト／カーボディウエイトなし)



| バケット容量            | バケット開口時高さ T |
|-------------------|-------------|
| 2.0m <sup>3</sup> | 3.9m        |
| 2.5m <sup>3</sup> | 4.3m        |
| 3.0m <sup>3</sup> | 4.5m        |
| 4.0m <sup>3</sup> | 4.7m        |

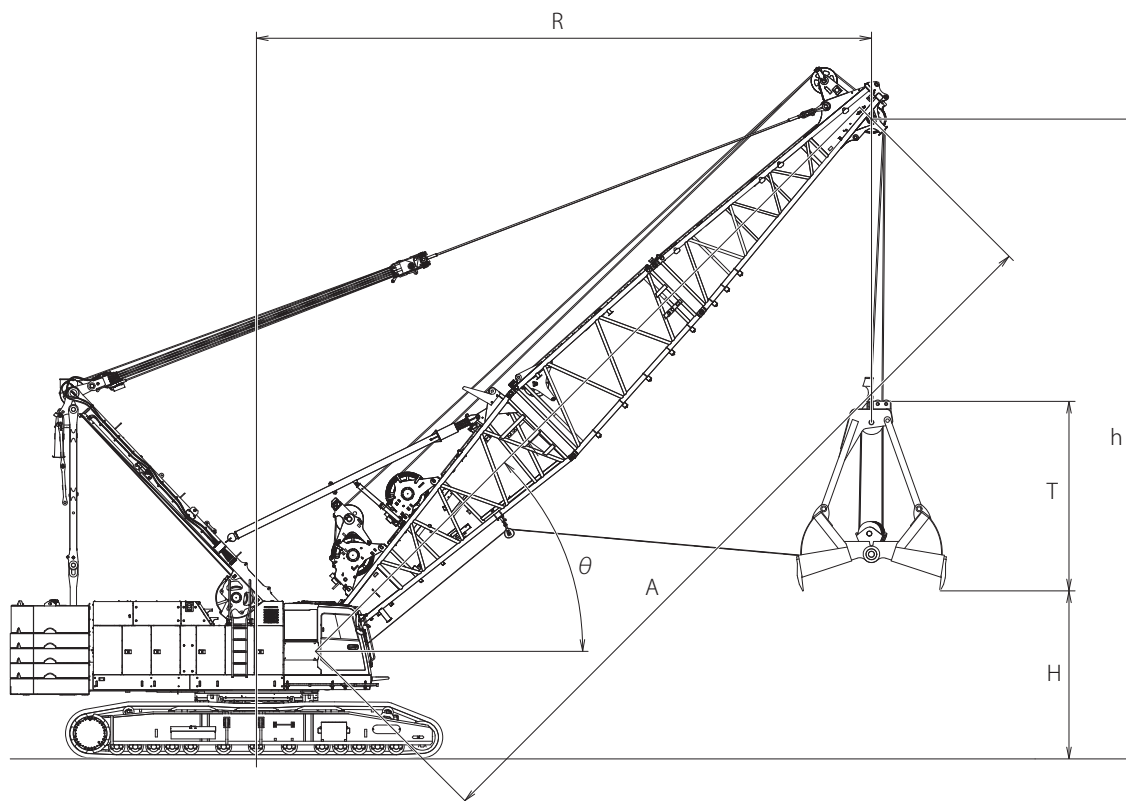
〈注〉

- ・ バケットの単体質量は 7t を超えてはいけません。
- ・ 掘削物に応じて、次式より最適なバケットをお選びください。

$$\text{バケット容量 (m}^3\text{)} \times \text{掘削物比重 (t/m}^3\text{)} + \text{バケット質量 (t)} \leq \text{定格総荷重}$$

例) バケット容量 3.0m<sup>3</sup>、掘削物砂 (比重約 1.5)、バケット質量 5.5t の場合

$$\begin{matrix} (\text{バケット容量}) \times (\text{掘削物比重}) + (\text{バケット質量}) \leq (\text{定格総荷重}) \\ 3.0\text{m}^3 \quad \times \quad 1.5 \quad + \quad 5.5\text{t} \quad = \quad 10.0\text{t} \end{matrix}$$



| ブーム長さ        |            | m                  | A | 18.3 |      |      |      |      | 21.3 |      |      |      |      | 24.4 |      |      |      |      |
|--------------|------------|--------------------|---|------|------|------|------|------|------|------|------|------|------|------|------|------|------|------|
| ブーム角度        |            | 度                  | θ | 40   | 45   | 55   | 65   | 71   | 37   | 45   | 55   | 65   | 71   | 35   | 45   | 55   | 65   | 71   |
| 作業半径         |            | m                  | R | 16.0 | 14.9 | 12.5 | 9.8  | 8.0  | 19.0 | 17.1 | 14.3 | 11.1 | 9.0  | 22.0 | 19.2 | 16.0 | 12.4 | 10.0 |
| 開口地上<br>高さ:m | バケット<br>容量 | 2.0 m <sup>3</sup> | H | 7.5  | 8.8  | 10.9 | 12.5 | 13.3 | 8.6  | 10.9 | 13.4 | 15.3 | 16.2 | 9.6  | 13.1 | 15.9 | 18.1 | 19.1 |
|              |            | 2.5 m <sup>3</sup> |   | 7.1  | 8.4  | 10.5 | 12.1 | 12.9 | 8.2  | 10.5 | 13.0 | 14.9 | 15.8 | 9.2  | 12.7 | 15.5 | 17.7 | 18.7 |
|              |            | 3.0 m <sup>3</sup> |   | 6.9  | 8.2  | 10.3 | 11.9 | 12.7 | 8.0  | 10.3 | 12.8 | 14.7 | 15.6 | 9.0  | 12.5 | 15.3 | 17.5 | 18.5 |
|              |            | 4.0 m <sup>3</sup> |   | 6.7  | 8.0  | 10.1 | 11.7 | 12.5 | 7.8  | 10.1 | 12.6 | 14.5 | 15.4 | 8.8  | 12.3 | 15.1 | 17.3 | 18.3 |
| ブームポイント高さ    |            | m                  | h | 13.9 | 15.2 | 17.3 | 18.9 | 19.7 | 15.0 | 17.3 | 19.8 | 21.7 | 22.6 | 16.0 | 19.5 | 22.3 | 24.5 | 25.5 |
| 定格総荷重        |            | t                  |   | 12.5 |      |      |      |      | 12.5 |      |      |      |      | 12.5 |      |      |      |      |

| ブーム長さ        |            | m                  | A | 27.4 |      |      |      |      | 30.5 |      |      |      |      | 33.5 |      |      |      |      |
|--------------|------------|--------------------|---|------|------|------|------|------|------|------|------|------|------|------|------|------|------|------|
| ブーム角度        |            | 度                  | θ | 36   | 45   | 55   | 65   | 71   | 35   | 45   | 55   | 65   | 71   | 36   | 45   | 55   | 65   | 71   |
| 作業半径         |            | m                  | R | 24.0 | 21.4 | 17.8 | 13.7 | 11.0 | 27.0 | 23.5 | 19.5 | 15.0 | 12.0 | 29.0 | 25.7 | 21.3 | 16.2 | 13.0 |
| 開口地上<br>高さ:m | バケット<br>容量 | 2.0 m <sup>3</sup> | H | 12.1 | 15.2 | 18.4 | 20.8 | 21.9 | 13.1 | 17.4 | 20.9 | 23.6 | 24.8 | 15.6 | 19.5 | 23.4 | 26.3 | 27.7 |
|              |            | 2.5 m <sup>3</sup> |   | 11.7 | 14.8 | 18.0 | 20.4 | 21.5 | 12.7 | 17.0 | 20.5 | 23.2 | 24.4 | 15.2 | 19.1 | 23.0 | 25.9 | 27.3 |
|              |            | 3.0 m <sup>3</sup> |   | 11.5 | 14.6 | 17.8 | 20.2 | 21.3 | 12.5 | 16.8 | 20.3 | 23.0 | 24.2 | 15.0 | 18.9 | 22.8 | 25.7 | 27.1 |
|              |            | 4.0 m <sup>3</sup> |   | 11.3 | 14.4 | 17.6 | 20.0 | 21.1 | 12.3 | 16.6 | 20.1 | 22.8 | 24.0 | 14.8 | 18.7 | 22.6 | 25.5 | 26.9 |
| ブームポイント高さ    |            | m                  | h | 18.5 | 21.6 | 24.8 | 27.2 | 28.3 | 19.5 | 23.8 | 27.3 | 30.0 | 31.2 | 22.0 | 25.9 | 29.8 | 32.7 | 34.1 |
| 定格総荷重        |            | t                  |   | 12.5 |      |      |      |      | 12.5 |      |      |      |      | 10.3 | 10.6 | 12.5 |      |      |

## ▶ 分解時の寸法・質量

- 記載の数値は参考値です。
- 一般公道での輸送に際しては関係法規を遵守してください。

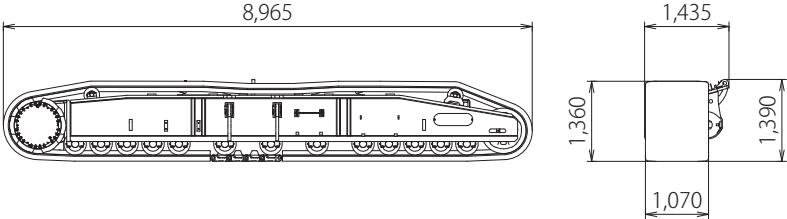
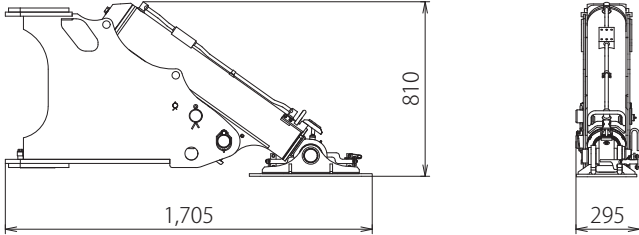
## ▶ 本体

| 姿勢                                                                                                                                                                                                                                                                                                 | 寸法：mm | 質量：kg  |
|----------------------------------------------------------------------------------------------------------------------------------------------------------------------------------------------------------------------------------------------------------------------------------------------------|-------|--------|
| <ul style="list-style-type: none"> <li>・ガントリー.....○</li> <li>-ブーム起伏上部スプレッド.....○</li> <li>-ブーム起伏下部スプレッド.....○</li> <li>-ブーム起伏ウインチ.....○</li> <li>-ブーム起伏ワイヤロープ.....○</li> <li>・サイドキャットウォーク.....×</li> <li>・クローラ.....×</li> <li>・トランスリフト.....○</li> <li>・サブフレーム.....○</li> <li>・作動油.....○</li> </ul> |       | 38,450 |
| <ul style="list-style-type: none"> <li>・ガントリー.....×</li> <li>-ブーム起伏上部スプレッド.....×</li> <li>-ブーム起伏下部スプレッド.....×</li> <li>-ブーム起伏ウインチ.....×</li> <li>-ブーム起伏ワイヤロープ.....×</li> <li>・サイドキャットウォーク.....×</li> <li>・クローラ.....×</li> <li>・トランスリフト.....○</li> <li>・サブフレーム.....○</li> <li>・作動油.....○</li> </ul> |       | 30,250 |
| <ul style="list-style-type: none"> <li>・ガントリー.....×</li> <li>-ブーム起伏上部スプレッド.....×</li> <li>-ブーム起伏下部スプレッド.....×</li> <li>-ブーム起伏ウインチ.....×</li> <li>-ブーム起伏ワイヤロープ.....×</li> <li>・サイドキャットウォーク.....×</li> <li>・クローラ.....×</li> <li>・トランスリフト.....○</li> <li>・サブフレーム.....×</li> <li>・作動油.....○</li> </ul> |       | 29,850 |
| <ul style="list-style-type: none"> <li>・ガントリー.....×</li> <li>-ブーム起伏上部スプレッド.....×</li> <li>-ブーム起伏下部スプレッド.....×</li> <li>-ブーム起伏ウインチ.....×</li> <li>-ブーム起伏ワイヤロープ.....×</li> <li>・サイドキャットウォーク.....×</li> <li>・クローラ.....×</li> <li>・トランスリフト.....×</li> <li>・サブフレーム.....×</li> <li>・作動油.....○</li> </ul> |       | 28,190 |

○：搭載 ×：非搭載

※ 1 キャブ側にサイドキャットウォークがある場合：3,170  
両側にサイドキャットウォークがある場合：3,340

▼ 下部本体

| 名称            | 寸法：mm                                                                               | 質量：kg   |
|---------------|-------------------------------------------------------------------------------------|---------|
| クローラ          |   | 21,340  |
| トランスリフタ (4 個) |  | 400/1 個 |

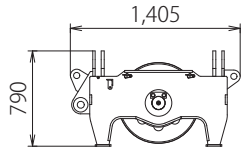
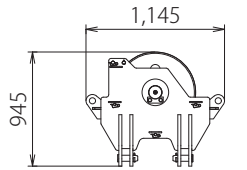
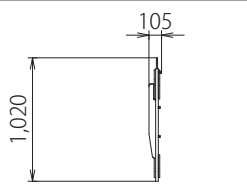
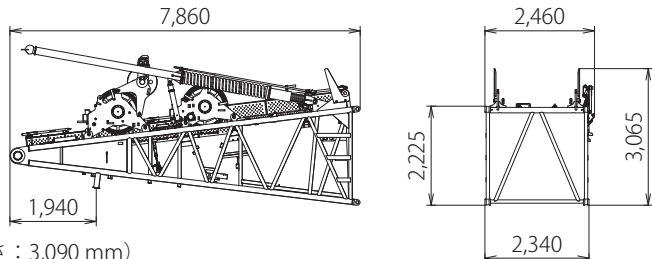
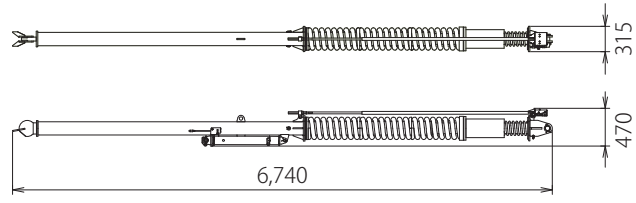
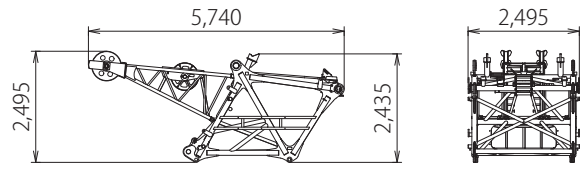
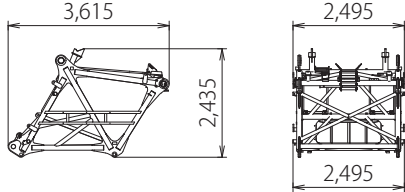
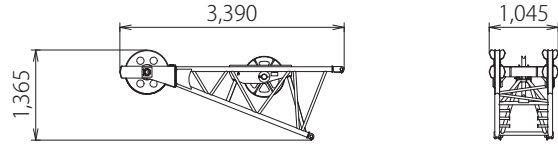
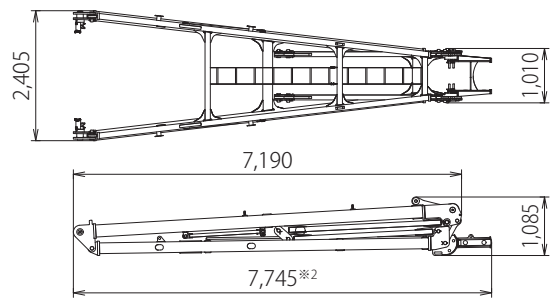
## ▣ カウンタウエイト

| 名称               | 個数 | 寸法：mm | 質量：kg        |
|------------------|----|-------|--------------|
| カウンタウエイト (1)     | 1  |       | 13,500       |
| カウンタウエイト (2)     | 3  |       | 13,500 / 1 個 |
| カウンタウエイト (3) (L) | 3  |       | 9,000 / 1 個  |
| カウンタウエイト (4) (R) | 3  |       | 9,000 / 1 個  |
| カーボディウエイト        | 2  |       | 11,530 / 1 個 |

■ アタッチメント (ガイラインの質量は含まれていません)

| 名称                                                                                                                                                         | 寸法 : mm                   | 質量 : kg                      |
|------------------------------------------------------------------------------------------------------------------------------------------------------------|---------------------------|------------------------------|
| 下部ブーム (クレーン用)<br>- 主, 補ウインチ (フリー付き) .....○<br>- 主, 補ワイヤロープ .....○<br>- クレーン用バックストップ .....○<br>- バックストップサポート .....○<br>- 上面, 側面足場 .....○<br>- スタクション .....○ | <p>(輸送時高さ : 3,090 mm)</p> | 12,870                       |
| クレーン用バックストップ (2個)<br>※クレーン専用                                                                                                                               |                           | 450/1 個                      |
| 上部ブーム                                                                                                                                                      |                           | 2,600 / 2,690 ※ <sup>1</sup> |
| 3.0m 中間ブーム                                                                                                                                                 |                           | 790 / 930 ※ <sup>1</sup>     |
| 6.1m 中間ブーム                                                                                                                                                 |                           | 1,330 / 1,540 ※ <sup>1</sup> |
| 9.1m 中間ブーム                                                                                                                                                 |                           | 1,820 / 2,130 ※ <sup>1</sup> |
| 4.6 m 中間テーパーブーム<br>- アイドラシーブ .....○                                                                                                                        |                           | 1,240 / 1,390 ※ <sup>1</sup> |
| 補助シーブ                                                                                                                                                      |                           | 290                          |

○ : 搭載 × : 非搭載 ※<sup>1</sup> オプションの足場, スタクション, ネスティング装置, ガイケーブル格納装置を装着した場合の質量です。

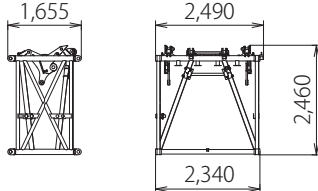
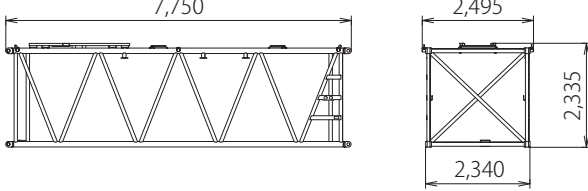
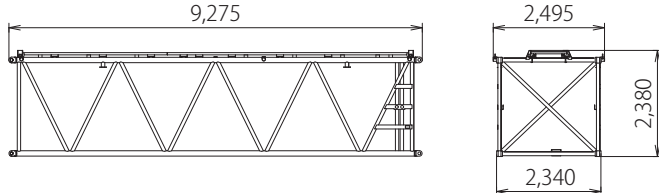
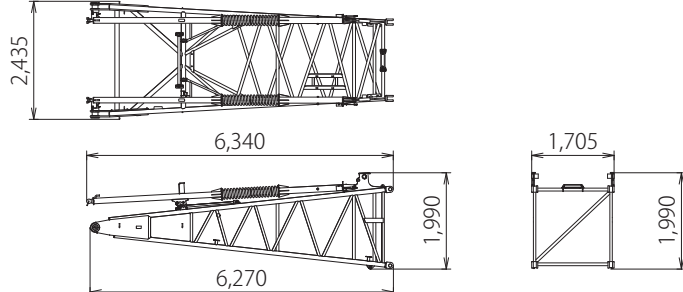
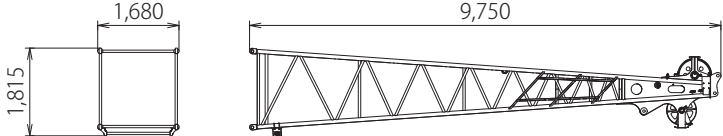
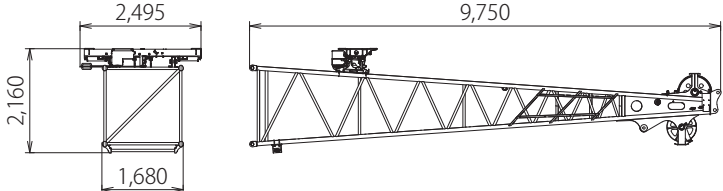
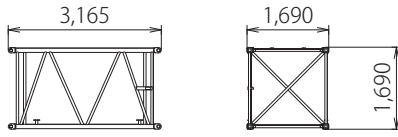
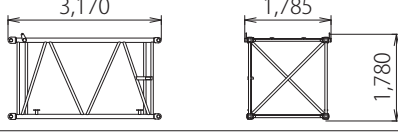
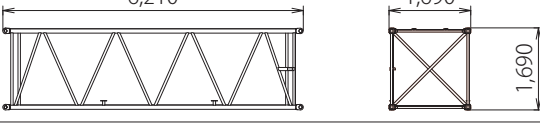
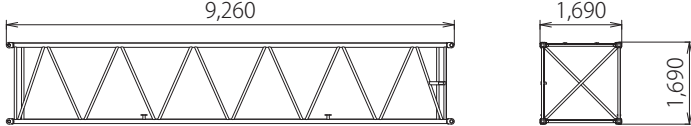
| 名称                                                                                                                                          | 寸法：mm                                                                                                  | 質量：kg                         |
|---------------------------------------------------------------------------------------------------------------------------------------------|--------------------------------------------------------------------------------------------------------|-------------------------------|
| つり下げ上部スプレッダ                                                                                                                                 |                       | 380                           |
| つり下げ下部スプレッダ                                                                                                                                 |                       | 440                           |
| つり下げリンク (2個)                                                                                                                                |                       | 60/1 個                        |
| 下部ブーム (タワー用)<br>-主, 補ウインチ(フリーレス).....○<br>-主, 補ワイヤロープ.....○<br>-タワー用バックストップ.....○<br>-バックストップサポート.....○<br>-上面, 側面足場.....○<br>-スタンション.....○ | <br>(輸送時高さ：3,090 mm) | 13,310 / 13,680 <sup>※3</sup> |
| タワー用バックストップ (2個)<br>※クレーン/タワー兼用                                                                                                             |                    | 850/1 個                       |
| タワーキャップ+リヤガイドローラ                                                                                                                            |                    | 2,400 / 2,420 <sup>※1</sup>   |
| タワーキャップ                                                                                                                                     |                    | 1,870 / 1,890 <sup>※1</sup>   |
| リヤガイドローラ                                                                                                                                    |                    | 530                           |
| タワージブストラット                                                                                                                                  |                    | 2,040 / 2,110 <sup>※2</sup>   |

○：搭載 ×：非搭載

※1 オプションの足場, スタンション, ネスティング装置, ガイケーブル格納装置を装着した場合の質量です。

※2 ストラット先端支持脚を装着した場合の寸法, 質量です。

※3 K-JIB-CATCH® を装着した場合の質量です。

| 名称                                     | 寸法：mm                                                                                | 質量：kg                                                                                |
|----------------------------------------|--------------------------------------------------------------------------------------|--------------------------------------------------------------------------------------|
| 1.5 m 特殊中間タワーブーム                       |    | 1,340                                                                                |
| 7.6 m 特殊中間タワーブーム                       |    | 1,650 / 1,870 * <sup>1</sup>                                                         |
| 9.1 m レール付中間タワーブーム                     |    | 1,900 / 2,170 * <sup>1</sup>                                                         |
| 下部タワージブ                                |   | 1,640                                                                                |
| 上部タワージブ ※ロング / タワー兼用<br>- タワーラッチ.....× |  | 1,190 / 1,230 * <sup>1</sup>                                                         |
| 上部タワージブ ※ロング / タワー兼用<br>- タワーラッチ.....○ |  | 電動モータあり：<br>1,580 / 1,610 * <sup>1</sup><br>電動モータなし：<br>1,540 / 1,580 * <sup>1</sup> |
| 3.0m 中間タワージブ                           |  | 320 / 350 * <sup>1</sup>                                                             |
| 3.0 m 中継ジブ                             |  | 340 / 370 * <sup>1</sup>                                                             |
| 6.1 m 中間タワージブ                          |  | 540 / 580 * <sup>1</sup>                                                             |
| 9.1m 中間タワージブ                           |  | 750 / 810 * <sup>1</sup>                                                             |

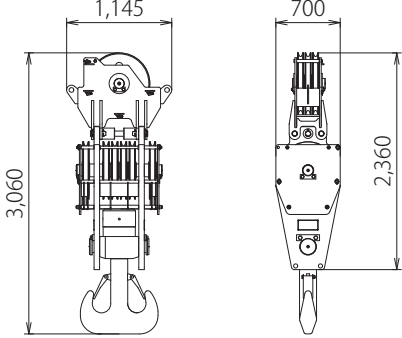
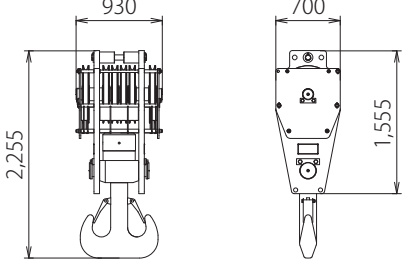
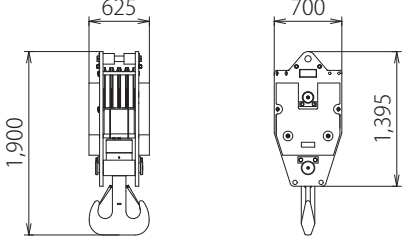
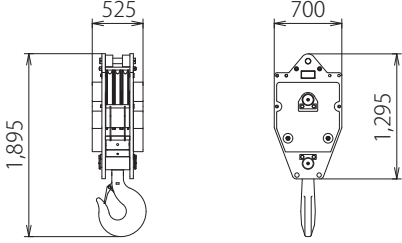
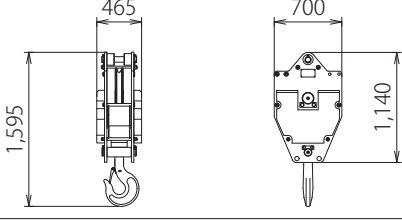
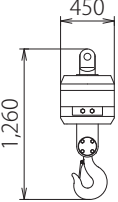
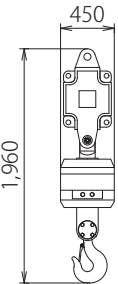
○：搭載 ×：非搭載 ※1 オプションの足場, スタクション, ネ스팅装置, ガイケーブル格納装置を装着した場合の質量です。



| 名称                                                                                           | 寸法：mm | 質量：kg                                  |
|----------------------------------------------------------------------------------------------|-------|----------------------------------------|
| ガントリ<br>-ブーム起伏上部スプレッダ.....○<br>-ブーム起伏下部スプレッダ.....○<br>-ブーム起伏ウインチ.....○<br>-ブーム起伏ワイヤロープ.....○ |       | 8,270                                  |
| ブーム起伏上部スプレッダ                                                                                 |       | 1,010                                  |
| ブーム起伏下部スプレッダ                                                                                 |       | 520                                    |
| タワージブ起伏上部スプレッダ                                                                               |       | 400                                    |
| タワージブ起伏下部スプレッダ                                                                               |       | 760                                    |
| タワーラッチ                                                                                       |       | 電動モータあり：<br>390<br><br>電動モータなし：<br>360 |
| つり天秤                                                                                         |       | 370<br>※シャックル,スリング込み                   |
| つり天秤 分割時右側                                                                                   |       | 140                                    |
| つり天秤 分割時左側                                                                                   |       | 100                                    |

○：搭載 ×：非搭載

| 名称                           | 寸法：mm | 質量：kg |
|------------------------------|-------|-------|
| K-JIB-CATCH<br>下部ブーム側ウインチ    |       | 290   |
| K-JIB-CATCH<br>下部ブーム側ガイドシーブ  |       | 30    |
| K-JIB-CATCH<br>ブーム側ガイドシーブ    |       | 170   |
| K-JIB-CATCH<br>上部ジブ先端ブラケット   |       | 110   |
| K-JIB-CATCH<br>ボールフック接続用リンク  |       | 70    |
| K-JIB-CATCH<br>35t フック接続用リンク |       | 25    |

| 名称                                                    | 寸法：mm                                                                                | 質量：kg |
|-------------------------------------------------------|--------------------------------------------------------------------------------------|-------|
| 200tフック<br>- 150tフック ..... ○<br>- つり下げ下部スプレッダ ..... ○ |    | 2,800 |
| 150tフック                                               |    | 2,370 |
| 100tフック                                               |   | 1,800 |
| 65tフック                                                |  | 1,500 |
| 35tフック                                                |  | 1,150 |
| ボールフック                                                |   | 510   |
| ボールフック(ウエイト付き)                                        |   | 680   |

○：搭載 ×：非搭載

## ■ 一体輸送

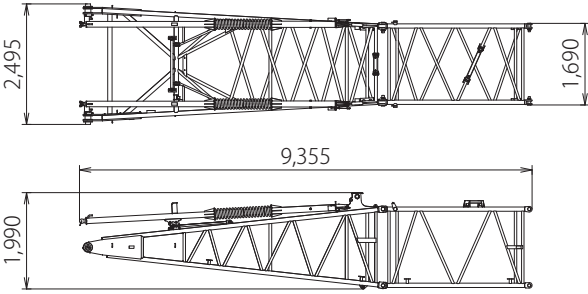
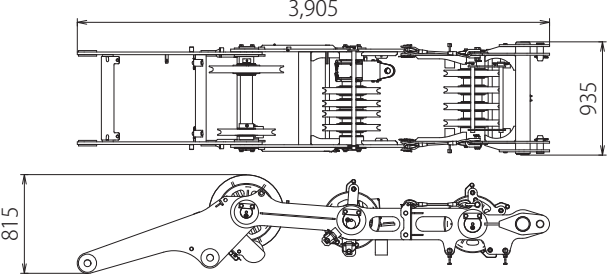
| 名称                                                                                                                                                                                                                                                                  | 寸法：mm                   | 質量：kg                         |
|---------------------------------------------------------------------------------------------------------------------------------------------------------------------------------------------------------------------------------------------------------------------|-------------------------|-------------------------------|
| 下部ブーム一体輸送<br>・下部ブーム(タワー用)<br>- 主, 補ウインチ(フリーレス) .....○<br>- 主, 補ワイヤロープ .....○<br>- タワー用バックストップ .....○<br>- バックストップサポート .....○<br>- 上面, 側面足場 .....○<br>- スタンション .....○<br>・1.5 m特殊中間タワーブーム .....○<br>・ジブ起伏上部スプレッド .....○<br>・ジブ起伏下部スプレッド .....○<br>・ジブ起伏ワイヤロープ .....○ | <p>(輸送時高さ：3,190 mm)</p> | 15,800 / 16,160 <sup>※3</sup> |
| 4.6 m 中間テーパブーム + 上部ブーム                                                                                                                                                                                                                                              |                         | 3,830 / 4,060 <sup>※1</sup>   |
| 1.5m+7.6m 特殊中間タワーブーム<br>・1.5 m特殊中間タワーブーム .....○<br>・7.6 m特殊中間タワーブーム .....○<br>・ジブ起伏上部スプレッド .....×<br>・ジブ起伏下部スプレッド .....×                                                                                                                                            |                         | 3,000 / 3,200 <sup>※1</sup>   |
| 1.5m+7.6m 特殊中間タワーブーム<br>・1.5 m特殊中間タワーブーム .....○<br>・7.6 m特殊中間タワーブーム .....○<br>・ジブ起伏上部スプレッド .....○<br>・ジブ起伏下部スプレッド .....○                                                                                                                                            |                         | 4,150 / 4,350 <sup>※1</sup>   |
| タワー一体輸送 1<br>・タワーキャップ .....○<br>・リヤガイドローラ .....○<br>・タワージブストラット .....○<br>・下部タワージブ .....○                                                                                                                                                                           |                         | 6,070 / 6,160 <sup>※1,2</sup> |
| タワー一体輸送 2<br>・タワーキャップ .....○<br>・リヤガイドローラ .....×<br>・タワージブストラット .....○<br>・下部タワージブ .....○                                                                                                                                                                           |                         | 5,550 / 5,640 <sup>※1,2</sup> |

○：搭載 ×：非搭載

※1 オプションの足場, スタンション, ネスティング装置, ガイケーブル格納装置を装着した場合の質量です。

※2 ストラット先端支持脚を装着した場合の寸法, 質量です。

※3 K-JIB-CATCH® を装着した場合の質量です。

| 名称                                                             | 寸法：mm                                                                              | 質量：kg |
|----------------------------------------------------------------|------------------------------------------------------------------------------------|-------|
| 下部タワージブ+ 3.0 m 中継ジブ                                            |  | 1,970 |
| タワージブ起伏スプレッダ<br>・タワージブ起伏上部スプレッダ.....○<br>・タワージブ起伏下部スプレッダ.....○ |  | 1,150 |

○：搭載 ×：非搭載

## ▶ 標準装備品

|                                       |
|---------------------------------------|
| <b>●上下部本体</b>                         |
| ユニロープ用 主巻・補巻ウインチ (φ 28、フリーフォールなし) ※ 1 |
| カウンタウエイト 108 t                        |
| カーボディウエイト 11.5 t/個                    |
| 1,070 mm 幅シュー                         |
| 136AH / 5HR バッテリー                     |
| トランスリフタ (伸縮同調)                        |
| ガントリ起伏シリンダ                            |
| アクセルグリップ                              |
| ブームドラム速度調整トリマ                         |
| 主巻・補巻ドラム速度調整トリマ                       |
| 旋回中立フリー/ブレーキ切替システム                    |
| サイドキャットウォーク (手すり付)                    |
| 左右ガード梯子                               |
| クローラ昇降ステップ× 4                         |
| アンチスリップシート (ガード上面・カウンタウエイト上面)         |
| 上部スプレッタ格納ガイド                          |
| 標準工具一式                                |
| 前照灯× 2                                |
| バックミラー× 2                             |
| ワンウェイコール                              |
| 工具箱                                   |
| 水準器 (カーボディ)                           |
| オペレータアシスト機能① (つり荷水平移動アシスト機能)          |
| オペレータアシスト機能② (ブーム・ジブ起伏ロープ繰出しアシスト機能)   |
| オペレータアシスト機能③ (アクセルコントロールモード)          |
| コントロールレバー任意入替 (主巻/補巻)                 |
| ウインチクイックカブラ (主巻/補巻/ブーム起伏)             |
| 組立用ワイヤレスリモコン (無線)                     |
| 走行/旋回ボイスアラーム                          |
| <b>●運転室</b>                           |
| エアコン                                  |
| カップキーパ                                |
| バインダホルダ                               |
| スマートフォンホルダ                            |
| ラジオ (AM / FM)                         |

|                             |
|-----------------------------|
| シガーライタ (24V)                |
| USB 電源 (5V × 2)             |
| 間欠式ワイパ& ウィンドウウォッシャ (天窓/前面)  |
| サンバイザ                       |
| 天井ブラインド                     |
| グリーンガラス                     |
| フロアマット (布製)                 |
| 靴置きトレイ                      |
| 揚程・深度表示装置                   |
| ドラム回転感知レバー                  |
| <b>●安全装置</b>                |
| 過負荷防止装置 (ブーム巻下緩停止機能付)       |
| 過負荷防止装置解除防止キー               |
| 過巻防止装置解除防止キー                |
| メインモニタ                      |
| 第2 過巻防止装置 (ブーム角度極限停止機能付)    |
| ブーム過巻自動停止装置 (緩停止機能付)        |
| フック過巻自動停止装置                 |
| ブーム/ジブバックストップ               |
| 乗降遮断式レバーロック                 |
| 操作レバーロック (走行/主巻/補巻/ブーム起伏)   |
| 電器油圧操作式ドラムロック (主巻/補巻/ブーム起伏) |
| 中立時ネガブレーキ (主巻/補巻/ブーム起伏/走行)  |
| 組立分解モードスイッチ                 |
| タワージブ格納緩停止機能                |
| 旋回中立フリー/ブレーキ切替表示灯           |
| 旋回中立フリー/ブレーキ切替スイッチ          |
| 油圧安全弁 (主巻/補巻/ブーム起伏/走行)      |
| ホーン                         |
| 旋回ブレーキ                      |
| 旋回ロック                       |
| 旋回フラッシュ/ブザー                 |
| エンジン緊急停止スイッチ                |
| キャブ左窓ガード                    |
| ブーム/ジブガイドパッド (クレーン/ロング/タワー) |

※ 1 補巻はタワージブ起伏兼用です。

## ▶ オプション装備品

|                                      |
|--------------------------------------|
| K-JIB-CATCH® (傾斜ジブキャッチ)              |
| オペレータアシスト機能④ (タワー自立アシスト機能)           |
| トラベルキット                              |
| ユニロープ用 主巻・補巻ウインチ (φ28、フリーフォール付) ※1   |
| ナフレックス用 主巻・補巻ウインチ (φ28、フリーフォールなし) ※2 |
| リービングウインチ (ワイヤロープφ8)                 |
| ボールフック用追加ウエイト                        |
| 補助シーブ                                |
| 油圧式タグライン                             |
| カウンタウエイト・クローラつりワイヤロープ                |
| 自立用敷板 (後方自立/減トン用)                    |
| ガイケーブル格納ブラケット (ブーム/ジブ)               |
| 減トン仕様 (カウンタウエイト枚数検出装置付有線/無線)         |
| ブームネスティングローラ                         |
| フットアクセル                              |
| 旋回フットブレーキ                            |
| ブーム起伏ペダル                             |
| 起伏ペダルジブ/ブーム切換                        |
| 本体傾斜計                                |
| 旋回制限装置                               |
| 水準器 (キャブ内)                           |
| キャブ天井ガード (開閉式)                       |
| キャブ天井ガード (固定式)                       |
| 左右ガード上面手すり                           |
| カウンタウエイト梯子                           |
| 定格総荷重表看板 (下部ブーム腹面)                   |
| 後方監視カメラ                              |
| 左方監視カメラ                              |
| 主巻/補巻/ブームドラム監視カメラ                    |
| 後方作業ライト (LED)                        |
| 過負荷外部表示灯 (角型3色灯) (LED)               |
| 風速計                                  |
| 航空障害灯 (LED)                          |
| 中立フリー/過負荷ボイスアラーム                     |
| 電動式燃料給油ポンプ                           |

※1 補巻はクレーン専用です。

※2 補巻はタワージブ起伏兼用です。

|                          |
|--------------------------|
| 電動式尿素給水ポンプ               |
| 電動タワーラッチ                 |
| 上部ジブガイケーブル追加部品 (ジブ常設用)   |
| 電動シュー張りポンプ               |
| クローラ取付式追加工具箱 (3点)        |
| 消火器                      |
| 扇風機                      |
| 振子式角度計                   |
| 上面ブーム/テーパーブーム/上部ジブ腹面保護材  |
| 中間ブーム腹面保護材               |
| ブームつり用追加吊環               |
| ブームつり用ナイロンスリング           |
| タワーラッチ監視カメラ              |
| タワー腹面監視カメラ               |
| 下部ブーム足場                  |
| ブーム上面足場                  |
| ブームスタクション (全長ロープタイプ/親網式) |
| ブームスタクション (単独ロープタイプ/親網式) |
| 防塵ネット (右ガード後部)           |
| キャブ前方追加ライト               |
| ベバスト燃焼式ヒータ               |
| 寒冷地対策オプション               |
| クローラ結合ピン蛇腹カバー            |
| タワーアタッチメント一体輸送           |
| 油受けタンク (本体/アタッチメント)      |
| タワー片持ち支持台                |
| ロング自立用盤木                 |
| タワーつり天秤                  |
| 別送工具箱                    |
| 立馬 (四脚調節式足場台)            |
| 中間ブーム梯子 (フック付)           |
| 独立合流切り替え機能               |
| 緊急用コッタ (φ22/φ28)         |
| 焼入れシュー (1,070mm)         |
| ジブ背低ガイドパッド               |

- つり上げ荷重5t以上の移動式クレーン運転には「移動式クレーン運転士免許証」、クラムシェル作業には「車両系建設機械(整地ほか)運転技能講習修了証」、基礎工事には「車両系建設機械(基礎用)運転技能講習修了証」がそれぞれ必要です。
- 本カタログで使用される標章「KOBELCO」は、株式会社神戸製鋼所の登録商標です。

## コベルコ建機株式会社

[www.kobelco-kenki.co.jp](http://www.kobelco-kenki.co.jp)

東京本社 / 〒141-8626 東京都品川区北品川5-5-15 Tel:03-5789-2111

### ■ クレーンの販売・サービス拠点

北海道 Tel:011-788-2382 / 東北 Tel:0223-24-1482  
関東 Tel:045-834-9992 / 北陸 Tel:076-274-1218  
東海 Tel:052-603-1205 / 近畿 Tel:06-6414-2103  
中四国 Tel:082-810-3880 / 九州 Tel:092-410-3035

■ お問い合わせは・・・