

Mastertech
7200G

型式名 7200G

クローラクレーン

最大定格総荷重200t×5.0m

▶主要諸元	1
▶仕様とアタッチメント	1
クローラクレーン	
▶全体図	2
▶ブーム構成	3, 4
▶ロングブーム構成	4
▶作動範囲図	5
▶フック巻上限界	6
▶定格総荷重	6
▶主ブーム定格総荷重表	7
▶補助シーブ定格総荷重表	8~13
▶主ブーム定格総荷重表 (75.1tカウンタウエイト/カーボディウエイトなし) (オプション)	14
▶補助シーブ定格総荷重表 (75.1tカウンタウエイト/カーボディウエイトなし) (オプション)	15~20
▶ロング主ブーム/ロング補助シーブ定格総荷重表	21, 22
▶ロング主ブーム定格総荷重表 (75.1tカウンタウエイト/カーボディウエイトなし) (オプション)	23
▶ロング補助シーブ付主ブーム定格総荷重表 (75.1tカウンタウエイト/カーボディウエイトなし) (オプション)	23
▶ロング補助シーブ定格総荷重表 (75.1tカウンタウエイト/カーボディウエイトなし) (オプション)	24, 25
ラフティングタワー	
▶全体図	26
▶タワー構成/タワージブ構成	27
▶定格総荷重/フック巻上限界	28
▶タワー長さ36.6m	28
▶タワー長さ39.7m	29
▶タワー長さ42.7m	30
▶タワー長さ45.8m	31
▶タワー長さ48.8m	32, 33
▶タワー長さ51.9m	34, 35
▶タワー長さ54.9m	36, 37
▶タワー長さ58.0m	38, 39
▶タワー長さ61.0m	40, 41
▶タワー長さ64.1m	42, 43
▶タワー長さ36.6m/39.7m (75.1tカウンタウエイト/カーボディウエイトなし) (オプション)	44
▶タワー長さ42.7m/45.8m (75.1tカウンタウエイト/カーボディウエイトなし) (オプション)	45
▶タワー長さ48.8m (75.1tカウンタウエイト/カーボディウエイトなし) (オプション)	46
▶タワー長さ51.9m (75.1tカウンタウエイト/カーボディウエイトなし) (オプション)	47
▶タワー長さ54.9m (75.1tカウンタウエイト/カーボディウエイトなし) (オプション)	48
▶タワー長さ58.0m (75.1tカウンタウエイト/カーボディウエイトなし) (オプション)	49
アタッチメント (オプション)	
▶クラムセル (75.1tカウンタウエイト/カーボディウエイトなし)	50
台船搭載 (オプション)	
▶主ブーム定格総荷重表 (75.1tカウンタウエイト/カーボディウエイトなし)	51
▶クラムセル	51
▶分解時の寸法・質量	52~58
▶標準装備品/オプション装備品	59

KOBELCO

▶主要諸元 (型式：7200G)

仕様		7200	
		クレーン	ラフティング タワー
最大つり上げ能力	t×m	200×5.0	25×18.0
		37.5×14.4 (ロング)	
ブーム(タワー)長さ	m	18.3~73.2	36.6~64.1
		73.2~91.4 (ロング)	
タワージブ長さ	m	—	27.4~51.8
最大タワー+タワージブ長さ	m	—	64.1+51.8
ロープ 速度	主巻 巻上巻下 m/min	*110~3	*110~3
	補巻 巻上巻下 m/min	*110~3	—
	タワージブ起伏 巻上巻下 m/min	—	*60~3
	ブーム(タワー)起伏 巻上巻下 m/min	*(26~2)×2	
旋回速度	min ⁻¹ {rpm}	2.2{2.2}	
走行速度	km/h	*1.0/0.5	
作業時質量(基本姿勢)	t	212	223
接地圧	kPa{kgf/cm ² }	123{1.25}	130{1.32}
登坂能力(tanθ)	%(度)	30(16.7)	—
定格ラインプル	kN{tf}	1本掛132{13.5}/ 多本掛123{12.5}	—
エンジン	名称	日野P11C-VC	
	定格出力	kW/min ⁻¹ 271/1,850	
ワイヤロープ	主巻	mm φ28	
	補巻	mm φ28	
	ブーム(タワー)	mm φ22	
	ジブ(タワージブ)	—	φ22

各ロープ速度はドラム1層目での値です。

*印の速度は軽負荷の時の値であり、負荷により速度の変動があります。

単位は国際単位系のSI表示で、{ }内は従来表示です。

▶仕様とアタッチメント

仕様		7200	
		クレーン	ラフティング タワー
アタッチメント			
6.1m上部ブーム		◎	—
4.6m中間テーパーブーム*1		◎	—
1.58mタワーキャップ		—	◎
7.6m下部ブーム(共用)		◎	
3.0m中間ブーム(ケーブルローラ付・共用)		○	
6.1m中間ブーム(ケーブルローラ付・共用)		○	
9.1m中間ブーム(ケーブルローラ付・共用)		○	◎
9.1mタワー専用中間ブーム*2		○兼用可	◎
9.1m上部タワージブ*3		△	◎
9.1m下部タワージブ		—	◎
3.0m中継ジブ*4		△	◎
3.0m中間タワージブ*5		△	○
6.1m中間タワージブ*5		△	◎
9.1m中間タワージブ*5		△	○
200tフック(8枚シーブ)		◎	—
150tフック(100t兼用、6枚シーブ)		○	—
100tフック(4枚シーブ)		○	—
65tフック(3枚シーブ)		○	—
35tフック(1枚シーブ)		○	◎
ボールフック		○	
補助シーブ		○	—
主巻ワイヤロープ(φ28×390m)		◎	—
補巻ワイヤロープ(φ28×220m)		○	—
ブーム起伏ワイヤロープ(φ22×315m)		◎	—
タワー主巻ワイヤロープ(φ28×390m)		—	◎
タワージブ起伏ワイヤロープ(φ22×185m)		—	◎
タワーブーム起伏ワイヤロープ(φ22×315m)		—	◎

◎印は基本仕様、○印は選択可能なアタッチメントを示します。

△はロングブームを構成する場合に必要なアタッチメントを示します。

*1 クローラクレーンの上部ブームまたはロングブームの3.0m中継ジブとセットで使用します。

*2 クローラクレーンの中間ブームに転用できます。

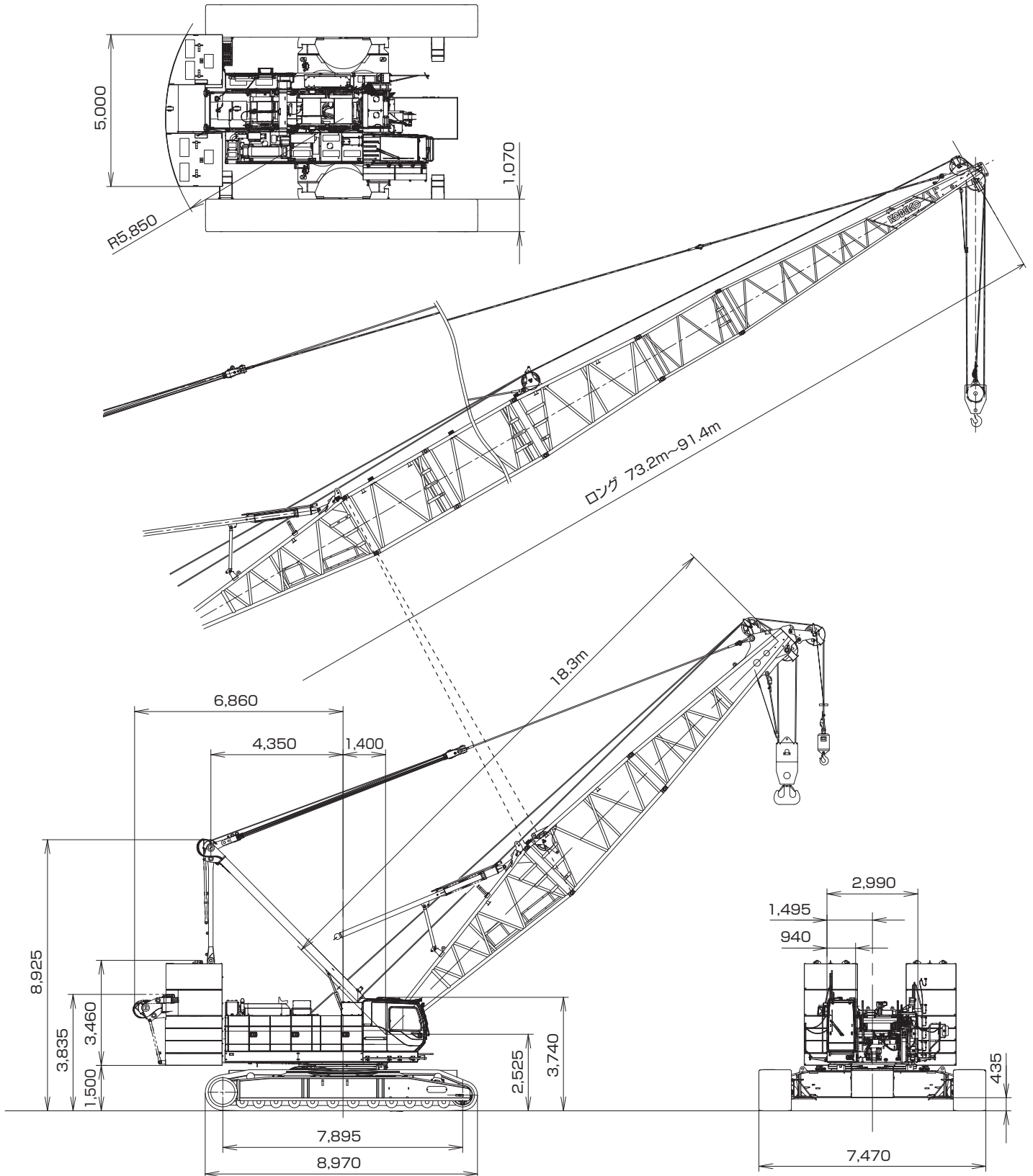
*3 ロングブーム仕様では上部ブームとして使用します。

*4 ロングブーム仕様では4.6mテーパーブームと、ラフティングタワーでは下部タワージブとセットで使用します。

*5 ロングブーム仕様で中間ブームとして使用します。

クローラクレーン

▶全体図(単位: mm)



▶ブーム構成

■ブーム構成 (9.1A中間ブーム不使用時)

- ※印は、これより短いブームの組立可能な構成を示します。
- 使用するガイラインの径はφ38mmです。

中間ブームの種類		
記号	ブーム長さ	備考
3.0	3.0m	ブーム
6.1	6.1m	ブーム
9.1	9.1m	ブーム
9.1A	9.1m	タワー専用ブーム (クレーンに兼用可能)
4.6T	4.6m	テーパブーム
3.0A	3.0m	中継ジブ
3.0	3.0m	タワージブ
6.1	6.1m	タワージブ
9.1	9.1m	タワージブ

ブーム長さ m (ft.)	ブーム構成 (9.1A中間ブーム不使用時)	ブーム長さ m (ft.)	ブーム構成 (9.1A中間ブーム不使用時)
18.3 (60)		48.8 (160)	※
21.3 (70)	※ 		
24.4 (80)	※ 	51.8 (170)	※
27.4 (90)	※ 	54.9 (180)	※
30.5 (100)	※ 	57.9 (190)	※
33.5 (110)	※ 	61.0 (200)	※
36.6 (120)	※ 	64.0 (210)	※
39.6 (130)	※ 	67.1 (220)	※
42.7 (140)	※ 	70.1 (230)	※
45.7 (150)	※ 	73.2 (240)	※

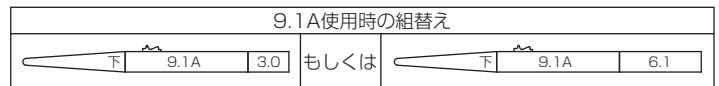
▶ブーム構成 (9.1A中間ブーム使用时)

- ※印は、これより短いブームの組立可能な構成を示します。
- 使用するガイラインの径はφ38mmです。
- 9.1Aはタワー用ですがクレーンにも転用できます。

ブーム長さ m (ft.)	ブーム構成 (9.1A中間ブーム使用时)	ブーム長さ m (ft.)	ブーム構成 (9.1A中間ブーム使用时)
18.3 (60)		48.8 (160)	*
21.3 (70)	*		
24.4 (80)	*	51.8 (170)	*
27.4 (90)	*	54.9 (180)	*
30.5 (100)	*	57.9 (190)	*
33.5 (110)	*	61.0 (200)	*
36.6 (120)	*	64.0 (210)	*
39.6 (130)	*	67.1 (220)	*
42.7 (140)	*	70.1 (230)	*
45.7 (150)	*	73.2 (240)	*

▶ロングブーム構成

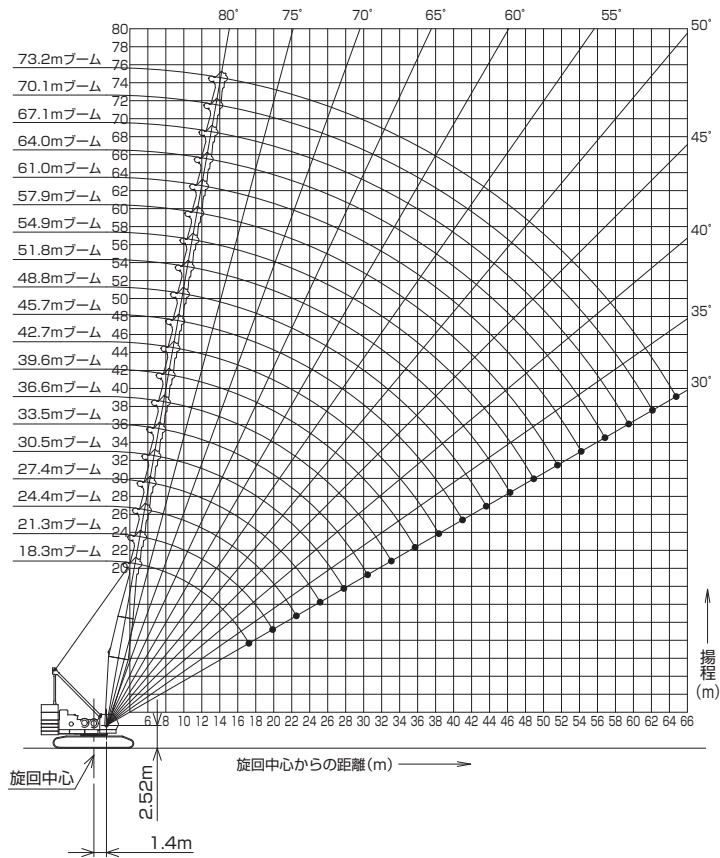
- ※印は、これより短いブームの組立可能な構成を示します。
 - 使用するガイラインの径はφ38mmです。
 - 9.1Aはタワー用ですがクレーンにも転用できます。
- 9.1Aを使用する場合は、右図のように組み替えてください。



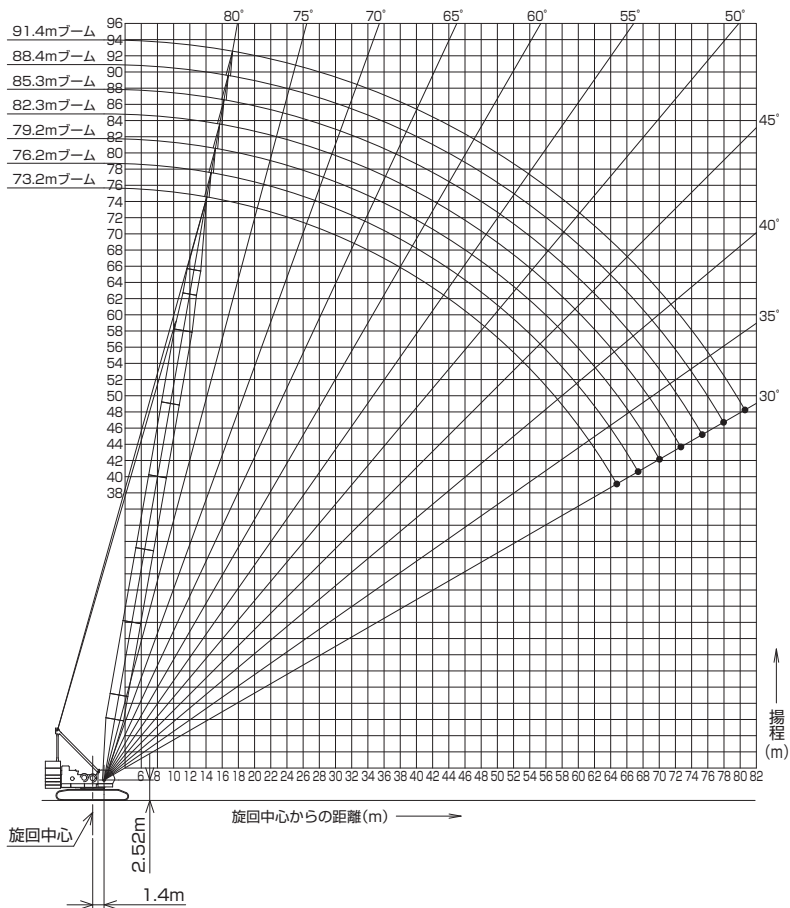
ブーム長さ m (ft.)	ブーム構成/ロング
73.2 (240)	
76.2 (250)	*
79.2 (260)	
	*
82.3 (270)	
	*
85.3 (280)	
	*
88.4 (290)	
	*
91.4 (300)	
	*

▶作動範囲図

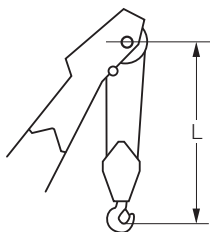
▣主ブーム



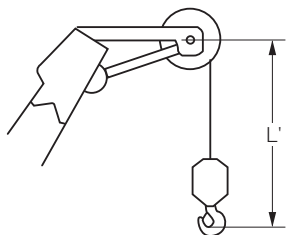
▣ロングブーム



▶フック巻上限界 (単位:m)



使用フック	L
200tフック	5.2
150tフック	5.8
100tフック	5.2
65tフック	5.0
35tフック	5.0



使用フック	L'
ボールフック	5.0

▶定格総荷重

- 定格総荷重とは、水平堅土上における転倒荷重の78%以内で、フックブロック、玉掛用ワイヤロープ等のつり具の質量を含んだ値です。
- 作業半径とはクレーン旋回中心よりつり上荷重の重心までの水平距離を意味します。
- 実際につり上げ得る荷重は定格総荷重から（フック+玉掛用ワイヤロープ等のつり具）の質量を差し引いた値になります。
- 定格総荷重をつる場合にも風の影響、地盤の状態、作業速度その他安全作業に有害な状況がある時はオペレータは荷重の軽減、作業速度を遅くするなど状況に応じた判断をする責任があります。
- 表中の空欄の個所では作業を行うことができません。
- クレーン作業中には必ずガントリを最高位置に立ててください。
- すべてのブーム長さにおける中間ブームの構成は取扱説明書の指示を厳守してください。
- 主ブームに補助シーブを取り付けたままで主フックを使用する場合の定格総荷重は、主ブーム定格総荷重から、一律0.9t差し引いた値となります。ただし最小定格総荷重は2.4tとします。
- 補助シーブを装着できる主ブーム長さは、18.3m (60) ~ 73.2m (240)、ロングブーム長さは、73.2m (240) ~ 88.4m (290) です。
- △ 操作ミスなどによるつり荷の落下を防ぐため、クレーン作業では自由降下（フリーフォール）作業は行わないでください。

- 巻上げロープ巻掛本数に対する最大巻上荷重とフックの質量

フック 呼称	最大巻上荷重 (t)												フック 質量
	1本掛	2本掛	3本掛	4本掛	5本掛	6本掛	7本掛	8本掛	10本掛	12本掛	14本掛	16本掛	
200t	-	25.0	37.5	50.0	62.5	75.0	87.5	100.0	125.0	150.0	175.0	200.0	2.8t
150t	-	25.0	37.5	50.0	62.5	75.0	87.5	100.0	125.0	150.0	-	-	2.3t
100t	-	25.0	37.5	50.0	62.5	75.0	87.5	100.0	-	-	-	-	1.8t
65t	-	25.0	37.5	50.0	62.5	65.0	-	-	-	-	-	-	1.2t
35t	-	25.0	35.0	-	-	-	-	-	-	-	-	-	0.9t
ボールフック	13.5	-	-	-	-	-	-	-	-	-	-	-	0.45t

【カウンタウエイト減量時】(オプション)

- 自立可能な最長主ブーム長さは、カウンタウエイト段数が5段（最上段から1段減量）で73.2mです。
- 補助シーブを装着できる主ブーム長さはカウンタウエイト段数が5段（最上段から1段減量）で18.3m~73.2mです。

▶主ブーム定格総荷重表

(単位:t)

ブーム長さ 作業半径(m)	18.3	21.3	24.4	27.4	30.5	33.5	36.6	39.6	42.7	45.7	ブーム長さ 作業半径(m)
5.0	200.0/5.0m	175.0/5.5m									5.0
6.0	189.6	175.0	150.0/6.0m	150.0/6.6m							6.0
7.0	163.9	163.5	150.0	150.0	125.0/7.1m	125.0/7.6m					7.0
8.0	144.3	143.9	143.5	143.3	125.0	125.0	100.0/8.2m	100.0/8.7m			8.0
9.0	128.8	128.4	128.0	127.8	125.0	123.1	100.0	100.0	98.8/9.2m	87.5/9.7m	9.0
10.0	116.3	115.8	115.5	115.2	114.8	114.6	100.0	100.0	96.7	87.5	10.0
12.0	90.6	90.4	90.2	90.0	89.8	89.6	89.6	89.4	89.2	85.3	12.0
14.0	73.0	72.7	72.5	72.3	72.1	71.9	71.8	71.6	71.4	71.3	14.0
16.0	61.0	60.7	60.4	60.2	60.0	59.8	59.7	59.4	59.2	59.1	16.0
18.0	52.9/17.4m	51.9	51.6	51.4	51.2	50.9	50.8	50.5	50.3	50.2	18.0
20.0		45.3	45.0	44.7	44.5	44.2	44.1	43.8	43.6	43.4	20.0
22.0		45.1/20.1m	39.7	39.5	39.2	39.0	38.8	38.5	38.3	38.1	22.0
24.0			38.2/22.7m	35.3	35.0	34.7	34.6	34.3	34.0	33.9	24.0
26.0				32.9/25.4m	31.5	31.2	31.1	30.8	30.5	30.3	26.0
28.0					28.6/28.0m	28.3	28.2	27.8	27.6	27.4	28.0
30.0						25.9	25.7	25.4	25.1	24.9	30.0
32.0						25.2/30.6m	23.6	23.2	23.0	22.8	32.0
34.0							22.4/33.3m	21.4	21.1	20.9	34.0
36.0								19.9/35.9m	19.5	19.3	36.0
38.0									18.1	17.9	38.0
40.0									17.8/38.6m	16.6	40.0
42.0										15.9/41.2m	42.0

※表中の太線で囲まれた部分は、ブーム等の強度によって定められた値です。

(単位:t)

ブーム長さ 作業半径(m)	48.8	51.8	54.9	57.9	61.0	64.0	67.1	70.1	73.2	ブーム長さ 作業半径(m)
10.0	75.0/10.3m	75.0/10.8m	71.6/11.3m	62.5/11.9m						10.0
12.0	75.0	75.0	70.5	62.5	61.0/12.4m	50.0/12.9m	50.0/13.4m			12.0
14.0	71.1	70.7	66.6	61.9	58.3	50.0	50.0	47.5/14.0m	37.5/14.5m	14.0
16.0	58.9	58.7	58.4	58.3	54.9	50.0	47.7	44.8	37.5	16.0
18.0	50.0	49.8	49.5	49.5	49.2	48.1	45.1	42.3	37.5	18.0
20.0	43.2	43.0	42.8	42.7	42.4	42.3	42.2	40.3	35.2	20.0
22.0	37.9	37.7	37.5	37.3	37.1	37.0	36.8	36.5	33.2	22.0
24.0	33.6	33.4	33.2	33.0	32.8	32.7	32.4	32.2	31.3	24.0
26.0	30.1	29.9	29.6	29.5	29.2	29.1	28.9	28.6	28.5	26.0
28.0	27.2	26.9	26.7	26.5	26.3	26.2	25.9	25.6	25.6	28.0
30.0	24.7	24.4	24.2	24.0	23.7	23.6	23.3	23.1	23.0	30.0
32.0	22.5	22.3	22.0	21.8	21.6	21.5	21.2	20.9	20.9	32.0
34.0	20.7	20.4	20.2	19.9	19.7	19.6	19.3	19.0	19.0	34.0
36.0	19.0	18.8	18.5	18.3	18.1	17.9	17.6	17.4	17.3	36.0
38.0	17.6	17.3	17.1	16.9	16.6	16.5	16.2	15.9	15.8	38.0
40.0	16.3	16.1	15.8	15.6	15.3	15.2	14.9	14.6	14.5	40.0
42.0	15.2	14.9	14.6	14.4	14.2	14.0	13.7	13.5	13.4	42.0
44.0	14.3/43.8m	13.9	13.6	13.4	13.1	13.0	12.7	12.4	12.3	44.0
46.0		13.0	12.7	12.4	12.2	12.0	11.7	11.5	11.4	46.0
48.0		12.8/46.5m	11.9	11.6	11.3	11.2	10.9	10.6	10.5	48.0
50.0			11.5/49.1m	10.8	10.6	10.4	10.1	9.8	9.7	50.0
52.0				10.2/51.8m	9.9	9.7	9.4	9.1	9.0	52.0
54.0					9.2	9.0	8.7	8.4	8.3	54.0
56.0					9.1/54.4m	8.4	8.1	7.8	7.7	56.0
58.0						8.2/57.0m	7.6	7.3	7.1	58.0
60.0							7.1/59.7m	6.7	6.4	60.0
62.0								6.1	5.9	62.0
64.0								6.0/62.3m	5.3	64.0
66.0									5.1/65.0m	66.0

※表中の太線で囲まれた部分は、ブーム等の強度によって定められた値です。

▶ 補助シーブ定格総荷重表 (200tフック装着)

(単位:t)

ブーム長さ 作業半径(m)	18.3	21.3	24.4	27.4	30.5	33.5	36.6	39.6	42.7	45.7	ブーム長さ 作業半径(m)
5.0	13.5/5.7m										5.0
6.0	13.5	13.5/6.3m	13.5/6.8m								6.0
7.0	13.5	13.5	13.5	13.5/7.3m	13.5/7.8m						7.0
8.0	13.5	13.5	13.5	13.5	13.5	13.5/8.4m	13.5/8.9m				8.0
9.0	13.5	13.5	13.5	13.5	13.5	13.5	13.5	13.5/9.4m			9.0
10.0	13.5	13.5	13.5	13.5	13.5	13.5	13.5	13.5	13.5	13.5/10.5m	10.0
12.0	13.5	13.5	13.5	13.5	13.5	13.5	13.5	13.5	13.5	13.5	12.0
14.0	13.5	13.5	13.5	13.5	13.5	13.5	13.5	13.5	13.5	13.5	14.0
16.0	13.5	13.5	13.5	13.5	13.5	13.5	13.5	13.5	13.5	13.5	16.0
18.0	13.5	13.5	13.5	13.5	13.5	13.5	13.5	13.5	13.5	13.5	18.0
20.0	13.5/18.7m	13.5	13.5	13.5	13.5	13.5	13.5	13.5	13.5	13.5	20.0
22.0		13.5/21.4m	13.5	13.5	13.5	13.5	13.5	13.5	13.5	13.5	22.0
24.0			13.5	13.5	13.5	13.5	13.5	13.5	13.5	13.5	24.0
26.0				13.5	13.5	13.5	13.5	13.5	13.5	13.5	26.0
28.0				13.5/26.7m	13.5	13.5	13.5	13.5	13.5	13.5	28.0
30.0					13.5/29.3m	13.5	13.5	13.5	13.5	13.5	30.0
32.0						13.5	13.5	13.5	13.5	13.5	32.0
34.0							13.5	13.5	13.5	13.5	34.0
36.0							13.5/34.6m	13.5	13.5	13.5	36.0
38.0								13.5/37.2m	13.5	13.5	38.0
40.0									13.5/39.9m	13.5	40.0
42.0										12.2	42.0
44.0										11.9/42.5m	44.0

※表中の太線で囲まれた部分は、ブーム等の強度によって定められた値です。

(単位:t)

ブーム長さ 作業半径(m)	48.8	51.8	54.9	57.9	61.0	64.0	67.1	70.1	73.2	ブーム長さ 作業半径(m)	
10.0	13.5/11.0m									10.0	
12.0	13.5	13.5/11.5m	13.5/12.1m	13.5/12.6m	13.5/13.1m	13.5/13.7m				12.0	
14.0	13.5	13.5	13.5	13.5	13.5	13.5	13.5/14.2m	13.5/14.7m	13.5/15.3m	14.0	
16.0	13.5	13.5	13.5	13.5	13.5	13.5	13.5	13.5	13.5	16.0	
18.0	13.5	13.5	13.5	13.5	13.5	13.5	13.5	13.5	13.5	18.0	
20.0	13.5	13.5	13.5	13.5	13.5	13.5	13.5	13.5	13.5	20.0	
22.0	13.5	13.5	13.5	13.5	13.5	13.5	13.5	13.5	13.5	22.0	
24.0	13.5	13.5	13.5	13.5	13.5	13.5	13.5	13.5	13.5	24.0	
26.0	13.5	13.5	13.5	13.5	13.5	13.5	13.5	13.5	13.5	26.0	
28.0	13.5	13.5	13.5	13.5	13.5	13.5	13.5	13.5	13.5	28.0	
30.0	13.5	13.5	13.5	13.5	13.5	13.5	13.5	13.5	13.5	30.0	
32.0	13.5	13.5	13.5	13.5	13.5	13.5	13.5	13.5	13.5	32.0	
34.0	13.5	13.5	13.5	13.5	13.5	13.5	13.5	13.5	13.5	34.0	
36.0	13.5	13.5	13.5	13.5	13.5	13.5	13.5	13.5	13.5	36.0	
38.0	13.5	13.5	13.5	13.5	13.5	13.5	13.4	13.1	12.8	12.7	38.0
40.0	13.2	13.0	12.7	12.5	12.2	12.1	11.8	11.5	11.4	40.0	
42.0	12.1	11.8	11.5	11.3	11.1	10.9	10.6	10.4	10.3	42.0	
44.0	11.0	10.8	10.5	10.3	10.0	9.9	9.6	9.3	9.2	44.0	
46.0	10.4/45.1m	9.9	9.6	9.3	9.1	8.9	8.6	8.4	8.3	46.0	
48.0		9.1/47.8m	8.8	8.5	8.2	8.1	7.8	7.5	7.4	48.0	
50.0			8.0	7.7	7.5	7.3	7.0	6.7	6.6	50.0	
52.0			7.8/50.4m	6.9	6.8	6.6	6.3	6.0	5.9	52.0	
54.0				6.5/53.1m	6.1	5.9	5.6	5.3	5.2	54.0	
56.0					5.5/55.7m	5.3	5.0	4.7	4.6	56.0	
58.0						4.7	4.5	4.2	4.0	58.0	
60.0						4.6/58.3m	4.0	3.6	3.3	60.0	
62.0							3.8/61.0m	3.0	2.8	62.0	
64.0								2.5/63.6m		64.0	

※表中の太線で囲まれた部分は、ブーム等の強度によって定められた値です。

▶ 補助シーブ定格総荷重表 (150tフック装着)

(単位:t)

ブーム長さ 作業半径(m)	18.3	21.3	24.4	27.4	30.5	33.5	36.6	39.6	42.7	45.7	ブーム長さ 作業半径(m)
5.0	13.5/5.7m										5.0
6.0	13.5	13.5/6.3m	13.5/6.8m								6.0
7.0	13.5	13.5	13.5	13.5/7.3m	13.5/7.8m						7.0
8.0	13.5	13.5	13.5	13.5	13.5	13.5/8.4m	13.5/8.9m				8.0
9.0	13.5	13.5	13.5	13.5	13.5	13.5	13.5	13.5/9.4m			9.0
10.0	13.5	13.5	13.5	13.5	13.5	13.5	13.5	13.5	13.5	13.5/10.5m	10.0
12.0	13.5	13.5	13.5	13.5	13.5	13.5	13.5	13.5	13.5	13.5	12.0
14.0	13.5	13.5	13.5	13.5	13.5	13.5	13.5	13.5	13.5	13.5	14.0
16.0	13.5	13.5	13.5	13.5	13.5	13.5	13.5	13.5	13.5	13.5	16.0
18.0	13.5	13.5	13.5	13.5	13.5	13.5	13.5	13.5	13.5	13.5	18.0
20.0	13.5/18.7m	13.5	13.5	13.5	13.5	13.5	13.5	13.5	13.5	13.5	20.0
22.0		13.5/21.4m	13.5	13.5	13.5	13.5	13.5	13.5	13.5	13.5	22.0
24.0			13.5	13.5	13.5	13.5	13.5	13.5	13.5	13.5	24.0
26.0				13.5	13.5	13.5	13.5	13.5	13.5	13.5	26.0
28.0				13.5/26.7m	13.5	13.5	13.5	13.5	13.5	13.5	28.0
30.0					13.5/29.3m	13.5	13.5	13.5	13.5	13.5	30.0
32.0						13.5	13.5	13.5	13.5	13.5	32.0
34.0							13.5	13.5	13.5	13.5	34.0
36.0							13.5/34.6m	13.5	13.5	13.5	36.0
38.0								13.5/37.2m	13.5	13.5	38.0
40.0									13.5/39.9m	13.5	40.0
42.0										12.7	42.0
44.0										12.4/42.5m	44.0

※表中の太線で囲まれた部分は、ブーム等の強度によって定められた値です。

(単位:t)

ブーム長さ 作業半径(m)	48.8	51.8	54.9	57.9	61.0	64.0	67.1	70.1	73.2	ブーム長さ 作業半径(m)
10.0	13.5/11.0m									10.0
12.0	13.5	13.5/11.5m	13.5/12.1m	13.5/12.6m	13.5/13.1m	13.5/13.7m				12.0
14.0	13.5	13.5	13.5	13.5	13.5	13.5	13.5/14.2m	13.5/14.7m	13.5/15.3m	14.0
16.0	13.5	13.5	13.5	13.5	13.5	13.5	13.5	13.5	13.5	16.0
18.0	13.5	13.5	13.5	13.5	13.5	13.5	13.5	13.5	13.5	18.0
20.0	13.5	13.5	13.5	13.5	13.5	13.5	13.5	13.5	13.5	20.0
22.0	13.5	13.5	13.5	13.5	13.5	13.5	13.5	13.5	13.5	22.0
24.0	13.5	13.5	13.5	13.5	13.5	13.5	13.5	13.5	13.5	24.0
26.0	13.5	13.5	13.5	13.5	13.5	13.5	13.5	13.5	13.5	26.0
28.0	13.5	13.5	13.5	13.5	13.5	13.5	13.5	13.5	13.5	28.0
30.0	13.5	13.5	13.5	13.5	13.5	13.5	13.5	13.5	13.5	30.0
32.0	13.5	13.5	13.5	13.5	13.5	13.5	13.5	13.5	13.5	32.0
34.0	13.5	13.5	13.5	13.5	13.5	13.5	13.5	13.5	13.5	34.0
36.0	13.5	13.5	13.5	13.5	13.5	13.5	13.5	13.5	13.5	36.0
38.0	13.5	13.5	13.5	13.5	13.5	13.5	13.5	13.3	13.2	38.0
40.0	13.5	13.5	13.2	13.0	12.7	12.6	12.3	12.0	11.9	40.0
42.0	12.6	12.3	12.0	11.8	11.6	11.4	11.1	10.9	10.8	42.0
44.0	11.5	11.3	11.0	10.8	10.5	10.4	10.1	9.8	9.7	44.0
46.0	10.9/45.1m	10.4	10.1	9.8	9.6	9.4	9.1	8.9	8.8	46.0
48.0		9.6/47.8m	9.3	9.0	8.7	8.6	8.3	8.0	7.9	48.0
50.0			8.5	8.2	8.0	7.8	7.5	7.2	7.1	50.0
52.0			8.3/50.4m	7.4	7.3	7.1	6.8	6.5	6.4	52.0
54.0				7.0/53.1m	6.6	6.4	6.1	5.8	5.7	54.0
56.0					6.0/55.7m	5.8	5.5	5.2	5.1	56.0
58.0						5.2	5.0	4.7	4.5	58.0
60.0						5.1/58.3m	4.5	4.1	3.8	60.0
62.0							4.3/61.0m	3.5	3.3	62.0
64.0								3.0/63.6m	2.7	64.0

※表中の太線で囲まれた部分は、ブーム等の強度によって定められた値です。

▶ 補助シーブ定格総荷重表 (100tフック装着)

(単位:t)

ブーム長さ 作業半径(m)	18.3	21.3	24.4	27.4	30.5	33.5	36.6	39.6	42.7	45.7	ブーム長さ 作業半径(m)
5.0	13.5/5.7m										5.0
6.0	13.5	13.5/6.3m	13.5/6.8m								6.0
7.0	13.5	13.5	13.5	13.5/7.3m	13.5/7.8m						7.0
8.0	13.5	13.5	13.5	13.5	13.5	13.5/8.4m	13.5/8.9m				8.0
9.0	13.5	13.5	13.5	13.5	13.5	13.5	13.5	13.5/9.4m			9.0
10.0	13.5	13.5	13.5	13.5	13.5	13.5	13.5	13.5	13.5	13.5/10.5m	10.0
12.0	13.5	13.5	13.5	13.5	13.5	13.5	13.5	13.5	13.5	13.5	12.0
14.0	13.5	13.5	13.5	13.5	13.5	13.5	13.5	13.5	13.5	13.5	14.0
16.0	13.5	13.5	13.5	13.5	13.5	13.5	13.5	13.5	13.5	13.5	16.0
18.0	13.5	13.5	13.5	13.5	13.5	13.5	13.5	13.5	13.5	13.5	18.0
20.0	13.5/18.7m	13.5	13.5	13.5	13.5	13.5	13.5	13.5	13.5	13.5	20.0
22.0		13.5/21.4m	13.5	13.5	13.5	13.5	13.5	13.5	13.5	13.5	22.0
24.0			13.5	13.5	13.5	13.5	13.5	13.5	13.5	13.5	24.0
26.0				13.5	13.5	13.5	13.5	13.5	13.5	13.5	26.0
28.0				13.5/26.7m	13.5	13.5	13.5	13.5	13.5	13.5	28.0
30.0					13.5/29.3m	13.5	13.5	13.5	13.5	13.5	30.0
32.0						13.5	13.5	13.5	13.5	13.5	32.0
34.0							13.5	13.5	13.5	13.5	34.0
36.0							13.5/34.6m	13.5	13.5	13.5	36.0
38.0								13.5/37.2m	13.5	13.5	38.0
40.0									13.5/39.9m	13.5	40.0
42.0										13.2	42.0
44.0										12.9/42.5m	44.0

※表中の太線で囲まれた部分は、ブーム等の強度によって定められた値です。

(単位:t)

ブーム長さ 作業半径(m)	48.8	51.8	54.9	57.9	61.0	64.0	67.1	70.1	73.2	ブーム長さ 作業半径(m)
10.0	13.5/11.0m									10.0
12.0	13.5	13.5/11.5m	13.5/12.1m	13.5/12.6m	13.5/13.1m	13.5/13.7m				12.0
14.0	13.5	13.5	13.5	13.5	13.5	13.5	13.5/14.2m	13.5/14.7m	13.5/15.3m	14.0
16.0	13.5	13.5	13.5	13.5	13.5	13.5	13.5	13.5	13.5	16.0
18.0	13.5	13.5	13.5	13.5	13.5	13.5	13.5	13.5	13.5	18.0
20.0	13.5	13.5	13.5	13.5	13.5	13.5	13.5	13.5	13.5	20.0
22.0	13.5	13.5	13.5	13.5	13.5	13.5	13.5	13.5	13.5	22.0
24.0	13.5	13.5	13.5	13.5	13.5	13.5	13.5	13.5	13.5	24.0
26.0	13.5	13.5	13.5	13.5	13.5	13.5	13.5	13.5	13.5	26.0
28.0	13.5	13.5	13.5	13.5	13.5	13.5	13.5	13.5	13.5	28.0
30.0	13.5	13.5	13.5	13.5	13.5	13.5	13.5	13.5	13.5	30.0
32.0	13.5	13.5	13.5	13.5	13.5	13.5	13.5	13.5	13.5	32.0
34.0	13.5	13.5	13.5	13.5	13.5	13.5	13.5	13.5	13.5	34.0
36.0	13.5	13.5	13.5	13.5	13.5	13.5	13.5	13.5	13.5	36.0
38.0	13.5	13.5	13.5	13.5	13.5	13.5	13.5	13.5	13.5	38.0
40.0	13.5	13.5	13.5	13.5	13.2	13.1	12.8	12.5	12.4	40.0
42.0	13.1	12.8	12.5	12.3	12.1	11.9	11.6	11.4	11.3	42.0
44.0	12.0	11.8	11.5	11.3	11.0	10.9	10.6	10.3	10.2	44.0
46.0	11.4/45.1m	10.9	10.6	10.3	10.1	9.9	9.6	9.4	9.3	46.0
48.0		10.1/47.8m	9.8	9.5	9.2	9.1	8.8	8.5	8.4	48.0
50.0			9.0	8.7	8.5	8.3	8.0	7.7	7.6	50.0
52.0			8.8/50.4m	7.9	7.8	7.6	7.3	7.0	6.9	52.0
54.0				7.5/53.1m	7.1	6.9	6.6	6.3	6.2	54.0
56.0					6.5/55.7m	6.3	6.0	5.7	5.6	56.0
58.0						5.7	5.5	5.2	5.0	58.0
60.0						5.6/58.3m	5.0	4.6	4.3	60.0
62.0							4.8/61.0m	4.0	3.8	62.0
64.0								3.5/63.6m	3.2	64.0
66.0									2.6	66.0
68.0									2.5/66.3m	68.0

※表中の太線で囲まれた部分は、ブーム等の強度によって定められた値です。

▶ 補助シーブ定格総荷重表 (65tフック装着)

(単位:t)

ブーム長さ 作業半径(m)	18.3	21.3	24.4	27.4	30.5	33.5	36.6	39.6	42.7	45.7	ブーム長さ 作業半径(m)
5.0	13.5/6.7m										5.0
6.0	13.5	13.5/6.3m	13.5/6.8m								6.0
7.0	13.5	13.5	13.5	13.5/7.3m	13.5/7.8m						7.0
8.0	13.5	13.5	13.5	13.5	13.5	13.5/8.4m	13.5/8.9m				8.0
9.0	13.5	13.5	13.5	13.5	13.5	13.5	13.5	13.5/9.4m			9.0
10.0	13.5	13.5	13.5	13.5	13.5	13.5	13.5	13.5	13.5	13.5/10.5m	10.0
12.0	13.5	13.5	13.5	13.5	13.5	13.5	13.5	13.5	13.5	13.5	12.0
14.0	13.5	13.5	13.5	13.5	13.5	13.5	13.5	13.5	13.5	13.5	14.0
16.0	13.5	13.5	13.5	13.5	13.5	13.5	13.5	13.5	13.5	13.5	16.0
18.0	13.5	13.5	13.5	13.5	13.5	13.5	13.5	13.5	13.5	13.5	18.0
20.0	13.5/18.7m	13.5	13.5	13.5	13.5	13.5	13.5	13.5	13.5	13.5	20.0
22.0		13.5/21.4m	13.5	13.5	13.5	13.5	13.5	13.5	13.5	13.5	22.0
24.0			13.5	13.5	13.5	13.5	13.5	13.5	13.5	13.5	24.0
26.0				13.5	13.5	13.5	13.5	13.5	13.5	13.5	26.0
28.0				13.5/26.7m	13.5	13.5	13.5	13.5	13.5	13.5	28.0
30.0					13.5/29.3m	13.5	13.5	13.5	13.5	13.5	30.0
32.0						13.5	13.5	13.5	13.5	13.5	32.0
34.0							13.5	13.5	13.5	13.5	34.0
36.0							13.5/34.6m	13.5	13.5	13.5	36.0
38.0								13.5/37.2m	13.5	13.5	38.0
40.0									13.5/39.9m	13.5	40.0
42.0										13.5	42.0
44.0										13.5/42.5m	44.0

※表中の太線で囲まれた部分は、ブーム等の強度によって定められた値です。

(単位:t)

ブーム長さ 作業半径(m)	48.8	51.8	54.9	57.9	61.0	64.0	67.1	70.1	73.2	ブーム長さ 作業半径(m)
10.0	13.5/11.0m									10.0
12.0	13.5	13.5/11.5m	13.5/12.1m	13.5/12.6m	13.5/13.1m	13.5/13.7m				12.0
14.0	13.5	13.5	13.5	13.5	13.5	13.5	13.5/14.2m	13.5/14.7m	13.5/15.3m	14.0
16.0	13.5	13.5	13.5	13.5	13.5	13.5	13.5	13.5	13.5	16.0
18.0	13.5	13.5	13.5	13.5	13.5	13.5	13.5	13.5	13.5	18.0
20.0	13.5	13.5	13.5	13.5	13.5	13.5	13.5	13.5	13.5	20.0
22.0	13.5	13.5	13.5	13.5	13.5	13.5	13.5	13.5	13.5	22.0
24.0	13.5	13.5	13.5	13.5	13.5	13.5	13.5	13.5	13.5	24.0
26.0	13.5	13.5	13.5	13.5	13.5	13.5	13.5	13.5	13.5	26.0
28.0	13.5	13.5	13.5	13.5	13.5	13.5	13.5	13.5	13.5	28.0
30.0	13.5	13.5	13.5	13.5	13.5	13.5	13.5	13.5	13.5	30.0
32.0	13.5	13.5	13.5	13.5	13.5	13.5	13.5	13.5	13.5	32.0
34.0	13.5	13.5	13.5	13.5	13.5	13.5	13.5	13.5	13.5	34.0
36.0	13.5	13.5	13.5	13.5	13.5	13.5	13.5	13.5	13.5	36.0
38.0	13.5	13.5	13.5	13.5	13.5	13.5	13.5	13.5	13.5	38.0
40.0	13.5	13.5	13.5	13.5	13.5	13.5	13.4	13.1	13.0	40.0
42.0	13.5	13.4	13.1	12.9	12.7	12.5	12.2	12.0	11.9	42.0
44.0	12.6	12.4	12.1	11.9	11.6	11.5	11.2	10.9	10.8	44.0
46.0	12.0/45.1m	11.5	11.2	10.9	10.7	10.5	10.2	10.0	9.9	46.0
48.0		10.7/47.8m	10.4	10.1	9.8	9.7	9.4	9.1	9.0	48.0
50.0			9.6	9.3	9.1	8.9	8.6	8.3	8.2	50.0
52.0			9.4/50.4m	8.5	8.4	8.2	7.9	7.6	7.5	52.0
54.0				8.1/53.1m	7.7	7.5	7.2	6.9	6.8	54.0
56.0					7.1/55.7m	6.9	6.6	6.3	6.2	56.0
58.0						6.3	6.1	5.8	5.6	58.0
60.0						6.2/58.3m	5.6	5.2	4.9	60.0
62.0							5.4/61.0m	4.6	4.4	62.0
64.0								4.1/63.6m	3.8	64.0
66.0									3.2	66.0
68.0									3.1/66.3m	68.0

※表中の太線で囲まれた部分は、ブーム等の強度によって定められた値です。

▶ 補助シーブ定格総荷重表 (35tフック装着)

(単位:t)

ブーム長さ 作業半径(m)	18.3	21.3	24.4	27.4	30.5	33.5	36.6	39.6	42.7	45.7	ブーム長さ 作業半径(m)
5.0	13.5/5.7m										5.0
6.0	13.5	13.5/6.3m	13.5/6.8m								6.0
7.0	13.5	13.5	13.5	13.5/7.3m	13.5/7.8m						7.0
8.0	13.5	13.5	13.5	13.5	13.5	13.5/8.4m	13.5/8.9m				8.0
9.0	13.5	13.5	13.5	13.5	13.5	13.5	13.5	13.5/9.4m			9.0
10.0	13.5	13.5	13.5	13.5	13.5	13.5	13.5	13.5	13.5	13.5/10.5m	10.0
12.0	13.5	13.5	13.5	13.5	13.5	13.5	13.5	13.5	13.5	13.5	12.0
14.0	13.5	13.5	13.5	13.5	13.5	13.5	13.5	13.5	13.5	13.5	14.0
16.0	13.5	13.5	13.5	13.5	13.5	13.5	13.5	13.5	13.5	13.5	16.0
18.0	13.5	13.5	13.5	13.5	13.5	13.5	13.5	13.5	13.5	13.5	18.0
20.0	13.5/18.7m	13.5	13.5	13.5	13.5	13.5	13.5	13.5	13.5	13.5	20.0
22.0		13.5/21.4m	13.5	13.5	13.5	13.5	13.5	13.5	13.5	13.5	22.0
24.0			13.5	13.5	13.5	13.5	13.5	13.5	13.5	13.5	24.0
26.0				13.5	13.5	13.5	13.5	13.5	13.5	13.5	26.0
28.0				13.5/26.7m	13.5	13.5	13.5	13.5	13.5	13.5	28.0
30.0					13.5/29.3m	13.5	13.5	13.5	13.5	13.5	30.0
32.0						13.5	13.5	13.5	13.5	13.5	32.0
34.0							13.5	13.5	13.5	13.5	34.0
36.0							13.5/34.6m	13.5	13.5	13.5	36.0
38.0								13.5/37.2m	13.5	13.5	38.0
40.0									13.5/39.9m	13.5	40.0
42.0										13.5	42.0
44.0										13.5/42.5m	44.0

※表中の太線で囲まれた部分は、ブーム等の強度によって定められた値です。

(単位:t)

ブーム長さ 作業半径(m)	48.8	51.8	54.9	57.9	61.0	64.0	67.1	70.1	73.2	ブーム長さ 作業半径(m)
10.0	13.5/11.0m									10.0
12.0	13.5	13.5/11.5m	13.5/12.1m	13.5/12.6m	13.5/13.1m	13.5/13.7m				12.0
14.0	13.5	13.5	13.5	13.5	13.5	13.5	13.5/14.2m	13.5/14.7m	13.5/15.3m	14.0
16.0	13.5	13.5	13.5	13.5	13.5	13.5	13.5	13.5	13.5	16.0
18.0	13.5	13.5	13.5	13.5	13.5	13.5	13.5	13.5	13.5	18.0
20.0	13.5	13.5	13.5	13.5	13.5	13.5	13.5	13.5	13.5	20.0
22.0	13.5	13.5	13.5	13.5	13.5	13.5	13.5	13.5	13.5	22.0
24.0	13.5	13.5	13.5	13.5	13.5	13.5	13.5	13.5	13.5	24.0
26.0	13.5	13.5	13.5	13.5	13.5	13.5	13.5	13.5	13.5	26.0
28.0	13.5	13.5	13.5	13.5	13.5	13.5	13.5	13.5	13.5	28.0
30.0	13.5	13.5	13.5	13.5	13.5	13.5	13.5	13.5	13.5	30.0
32.0	13.5	13.5	13.5	13.5	13.5	13.5	13.5	13.5	13.5	32.0
34.0	13.5	13.5	13.5	13.5	13.5	13.5	13.5	13.5	13.5	34.0
36.0	13.5	13.5	13.5	13.5	13.5	13.5	13.5	13.5	13.5	36.0
38.0	13.5	13.5	13.5	13.5	13.5	13.5	13.5	13.5	13.5	38.0
40.0	13.5	13.5	13.5	13.5	13.5	13.5	13.5	13.4	13.3	40.0
42.0	13.5	13.5	13.4	13.2	13.0	12.8	12.5	12.3	12.2	42.0
44.0	12.9	12.7	12.4	12.2	11.9	11.8	11.5	11.2	11.1	44.0
46.0	12.3/45.1m	11.8	11.5	11.2	11.0	10.8	10.5	10.3	10.2	46.0
48.0		11.0/47.8m	10.7	10.4	10.1	10.0	9.7	9.4	9.3	48.0
50.0			9.9	9.6	9.4	9.2	8.9	8.6	8.5	50.0
52.0			9.7/50.4m	8.8	8.7	8.5	8.2	7.9	7.8	52.0
54.0				8.4/53.1m	8.0	7.8	7.5	7.2	7.1	54.0
56.0					7.4/55.7m	7.2	6.9	6.6	6.5	56.0
58.0						6.6	6.4	6.1	5.9	58.0
60.0						6.5/58.3m	5.9	5.5	5.2	60.0
62.0							5.7/61.0m	4.9	4.7	62.0
64.0								4.4/63.6m	4.1	64.0
66.0									3.5	66.0
68.0									3.4/66.3m	68.0

※表中の太線で囲まれた部分は、ブーム等の強度によって定められた値です。

▶ 補助シーブ定格総荷重表 (主ブームにフックなし)

(単位:t)

ブーム長さ (m) 作業半径(m)	18.3	21.3	24.4	27.4	30.5	33.5	36.6	39.6	42.7	45.7	ブーム長さ (m) 作業半径(m)
5.0	13.5/5.7m										5.0
6.0	13.5	13.5/6.3m	13.5/6.8m								6.0
7.0	13.5	13.5	13.5	13.5/7.3m	13.5/7.8m						7.0
8.0	13.5	13.5	13.5	13.5	13.5	13.5/8.4m	13.5/8.9m				8.0
9.0	13.5	13.5	13.5	13.5	13.5	13.5	13.5	13.5/9.4m			9.0
10.0	13.5	13.5	13.5	13.5	13.5	13.5	13.5	13.5	13.5/10.0m	13.5/10.5m	10.0
12.0	13.5	13.5	13.5	13.5	13.5	13.5	13.5	13.5	13.5	13.5	12.0
14.0	13.5	13.5	13.5	13.5	13.5	13.5	13.5	13.5	13.5	13.5	14.0
16.0	13.5	13.5	13.5	13.5	13.5	13.5	13.5	13.5	13.5	13.5	16.0
18.0	13.5	13.5	13.5	13.5	13.5	13.5	13.5	13.5	13.5	13.5	18.0
20.0	13.5/18.7m	13.5	13.5	13.5	13.5	13.5	13.5	13.5	13.5	13.5	20.0
22.0		13.5/21.4m	13.5	13.5	13.5	13.5	13.5	13.5	13.5	13.5	22.0
24.0			13.5/24.0m	13.5	13.5	13.5	13.5	13.5	13.5	13.5	24.0
26.0				13.5	13.5	13.5	13.5	13.5	13.5	13.5	26.0
28.0				13.5/26.7m	13.5	13.5	13.5	13.5	13.5	13.5	28.0
30.0					13.5/29.3m	13.5	13.5	13.5	13.5	13.5	30.0
32.0						13.5/32.0m	13.5	13.5	13.5	13.5	32.0
34.0							13.5	13.5	13.5	13.5	34.0
36.0							13.5/34.6m	13.5	13.5	13.5	36.0
38.0								13.5/37.2m	13.5	13.5	38.0
40.0									13.5/39.9m	13.5	40.0
42.0										13.5	42.0
44.0										13.5/42.5m	44.0

※表中の太線で囲まれた部分は、ブーム等の強度によって定められた値です。

(単位:t)

ブーム長さ (m) 作業半径(m)	48.8	51.8	54.9	57.9	61.0	64.0	67.1	70.1	73.2	ブーム長さ (m) 作業半径(m)
10.0	13.5/11.0m									10.0
12.0	13.5	13.5/11.5m	13.5/12.1m	13.5/12.6m	13.5/13.1m	13.5/13.7m				12.0
14.0	13.5	13.5	13.5	13.5	13.5	13.5	13.5/14.2m	13.5/14.7m	13.5/15.3m	14.0
16.0	13.5	13.5	13.5	13.5	13.5	13.5	13.5	13.5	13.5	16.0
18.0	13.5	13.5	13.5	13.5	13.5	13.5	13.5	13.5	13.5	18.0
20.0	13.5	13.5	13.5	13.5	13.5	13.5	13.5	13.5	13.5	20.0
22.0	13.5	13.5	13.5	13.5	13.5	13.5	13.5	13.5	13.5	22.0
24.0	13.5	13.5	13.5	13.5	13.5	13.5	13.5	13.5	13.5	24.0
26.0	13.5	13.5	13.5	13.5	13.5	13.5	13.5	13.5	13.5	26.0
28.0	13.5	13.5	13.5	13.5	13.5	13.5	13.5	13.5	13.5	28.0
30.0	13.5	13.5	13.5	13.5	13.5	13.5	13.5	13.5	13.5	30.0
32.0	13.5	13.5	13.5	13.5	13.5	13.5	13.5	13.5	13.5	32.0
34.0	13.5	13.5	13.5	13.5	13.5	13.5	13.5	13.5	13.5	34.0
36.0	13.5	13.5	13.5	13.5	13.5	13.5	13.5	13.5	13.5	36.0
38.0	13.5	13.5	13.5	13.5	13.5	13.5	13.5	13.5	13.5	38.0
40.0	13.5	13.5	13.5	13.5	13.5	13.5	13.5	13.5	13.5	40.0
42.0	13.5	13.5	13.5	13.5	13.5	13.5	13.4	13.2	13.1	42.0
44.0	13.5	13.5	13.3	13.1	12.8	12.7	12.4	12.1	12.0	44.0
46.0	13.2/45.1m	12.7	12.4	12.1	11.9	11.7	11.4	11.2	11.1	46.0
48.0		11.9/47.8m	11.6	11.3	11.0	10.9	10.6	10.3	10.2	48.0
50.0			10.8	10.5	10.3	10.1	9.8	9.5	9.4	50.0
52.0			10.6/50.4m	9.7	9.6	9.4	9.1	8.8	8.7	52.0
54.0				9.3/53.1m	8.9	8.7	8.4	8.1	8.0	54.0
56.0					8.3/55.7m	8.1	7.8	7.5	7.4	56.0
58.0						7.5	7.3	7.0	6.8	58.0
60.0						7.4/58.3m	6.8	6.4	6.1	60.0
62.0							6.6/61.0m	5.8	5.6	62.0
64.0								5.3/63.6m	5.0	64.0
66.0									4.4	66.0
68.0									4.3/66.3m	68.0

※表中の太線で囲まれた部分は、ブーム等の強度によって定められた値です。

主ブーム定格総荷重表 (75.1tカウンタウエイト/カーボディウエイトなし)(オプション)

(単位:t)

ブーム長さ 作業半径(m)	18.3	21.3	24.4	27.4	30.5	33.5	36.6	39.6	42.7	45.7	ブーム長さ 作業半径(m)
5.0	200.0	175.0/5.5m									5.0
6.0	178.3	175.0	150.0	150.0/6.6m							6.0
7.0	154.2	153.8	150.0	150.0	125.0/7.1m	125.0/7.6m					7.0
8.0	133.1	133.0	132.9	132.8	125.0	125.0	100.0/8.2m	100.0/8.7m			8.0
9.0	109.1	108.9	108.8	108.7	108.6	108.4	100.0	100.0	98.8/9.2m	87.5/9.7m	9.0
10.0	92.2	92.1	91.9	91.8	91.6	91.5	91.5	91.2	91.1	87.5	10.0
12.0	70.2	69.9	69.8	69.6	69.4	69.2	69.2	68.9	68.7	68.6	12.0
14.0	56.4	56.1	55.9	55.7	55.5	55.3	55.2	55.0	54.8	54.6	14.0
16.0	47.0	46.7	46.4	46.2	46.0	45.8	45.7	45.4	45.2	45.1	16.0
18.0	41.9/17.4m	39.8	39.5	39.3	39.1	38.8	38.8	38.4	38.2	38.1	18.0
20.0		34.7	34.3	34.1	33.8	33.6	33.5	33.2	32.9	32.8	20.0
22.0		34.5/20.1m	30.2	30.0	29.7	29.4	29.3	29.0	28.8	28.6	22.0
24.0			29.0/22.7m	26.7	26.4	26.1	26.0	25.7	25.4	25.3	24.0
26.0				24.8/25.4m	23.7	23.4	23.3	22.9	22.7	22.5	26.0
28.0					21.4	21.1	21.0	20.6	20.4	20.2	28.0
30.0						19.2	19.1	18.7	18.4	18.2	30.0
32.0						18.7/30.6m	17.4	17.0	16.8	16.6	32.0
34.0							16.5/33.3m	15.6	15.3	15.1	34.0
36.0								14.4/35.9m	14.1	13.9	36.0
38.0									13.0	12.8	38.0
40.0									12.7/38.6m	11.8	40.0
42.0										11.3/41.2m	42.0

※表中の太線で囲まれた部分は、ブーム等の強度によって定められた値です。

(単位:t)

ブーム長さ 作業半径(m)	48.8	51.8	54.9	57.9	61.0	64.0	67.1	70.1	73.2	ブーム長さ 作業半径(m)
10.0	75.0/10.3m	75.0/10.8m	71.6/11.3m	62.5/11.9m						10.0
12.0	68.5	68.3	68.1	62.5	61.0/12.4m	50.0/12.9m	50.0/13.4m			12.0
14.0	54.5	54.3	54.1	54.0	53.8	50.0	50.0	47.5	37.5/14.5m	14.0
16.0	44.9	44.7	44.5	44.3	44.1	44.0	43.8	43.6	37.5	16.0
18.0	37.9	37.7	37.5	37.3	37.1	37.0	36.8	36.5	36.5	18.0
20.0	32.6	32.4	32.1	32.0	31.8	31.7	31.4	31.2	31.1	20.0
22.0	28.4	28.2	28.0	27.8	27.6	27.5	27.2	27.0	26.9	22.0
24.0	25.1	24.8	24.6	24.4	24.2	24.1	23.8	23.6	23.5	24.0
26.0	22.3	22.1	21.8	21.6	21.4	21.3	21.0	20.8	20.7	26.0
28.0	20.0	19.7	19.5	19.3	19.1	19.0	18.7	18.4	18.4	28.0
30.0	18.0	17.8	17.5	17.3	17.1	17.0	16.7	16.5	16.4	30.0
32.0	16.3	16.1	15.8	15.6	15.4	15.3	15.0	14.7	14.7	32.0
34.0	14.9	14.6	14.4	14.2	13.9	13.8	13.5	13.3	13.2	34.0
36.0	13.6	13.3	13.1	12.9	12.6	12.5	12.2	12.0	11.9	36.0
38.0	12.5	12.2	11.9	11.7	11.5	11.3	11.0	10.8	10.7	38.0
40.0	11.5	11.2	10.9	10.7	10.5	10.3	10.0	9.8	9.7	40.0
42.0	10.6	10.3	10.1	9.8	9.6	9.4	9.1	8.9	8.8	42.0
44.0	9.9/43.8m	9.5	9.3	9.0	8.8	8.6	8.3	8.0	7.9	44.0
46.0		8.8	8.5	8.3	8.0	7.9	7.6	7.3	7.1	46.0
48.0		8.7/46.5m	7.9	7.6	7.4	7.2	6.8	6.5	6.3	48.0
50.0			7.6/49.1m	7.0	6.8	6.5	6.1	5.7	5.6	50.0
52.0				6.6/51.8m	6.1	5.9	5.4	5.1	4.9	52.0
54.0					5.5	5.3	4.8	4.5	4.3	54.0
56.0					5.4/54.4m	4.7	4.3	3.9	3.7	56.0
58.0						4.5/57.0m	3.8	3.4	3.2	58.0
60.0							3.4/59.7m	2.9	2.7	60.0
62.0								2.5		62.0
64.0								2.4/62.3m		64.0

※表中の太線で囲まれた部分は、ブーム等の強度によって定められた値です。

▶ 補助シーブ定格総荷重表 (75.1tカウンタウイト/カーボディウイトなし、200tフック装着)(オプション)

(単位:t)

ブーム長さ (m) 作業半径(m)	18.3	21.3	24.4	27.4	30.5	33.5	36.6	39.6	42.7	45.7	ブーム長さ (m) 作業半径(m)
5.0	13.5/5.7m										5.0
6.0	13.5	13.5/6.3m	13.5/6.8m								6.0
7.0	13.5	13.5	13.5	13.5/7.3m	13.5/7.8m						7.0
8.0	13.5	13.5	13.5	13.5	13.5	13.5/8.4m	13.5/8.9m				8.0
9.0	13.5	13.5	13.5	13.5	13.5	13.5	13.5	13.5/9.4m			9.0
10.0	13.5	13.5	13.5	13.5	13.5	13.5	13.5	13.5	13.5	13.5/10.5m	10.0
12.0	13.5	13.5	13.5	13.5	13.5	13.5	13.5	13.5	13.5	13.5	12.0
14.0	13.5	13.5	13.5	13.5	13.5	13.5	13.5	13.5	13.5	13.5	14.0
16.0	13.5	13.5	13.5	13.5	13.5	13.5	13.5	13.5	13.5	13.5	16.0
18.0	13.5	13.5	13.5	13.5	13.5	13.5	13.5	13.5	13.5	13.5	18.0
20.0	13.5/18.7m	13.5	13.5	13.5	13.5	13.5	13.5	13.5	13.5	13.5	20.0
22.0		13.5/21.4m	13.5	13.5	13.5	13.5	13.5	13.5	13.5	13.5	22.0
24.0			13.5	13.5	13.5	13.5	13.5	13.5	13.5	13.5	24.0
26.0				13.5	13.5	13.5	13.5	13.5	13.5	13.5	26.0
28.0				13.5/26.7m	13.5	13.5	13.5	13.5	13.5	13.5	28.0
30.0					13.5/29.3m	13.5	13.5	13.5	13.5	13.5	30.0
32.0						13.5	13.5	13.5	13.5	13.5	32.0
34.0							12.6	12.5	12.2	12.0	34.0
36.0							12.1/34.6m	11.1	11.0	10.8	36.0
38.0								10.3/37.2m	9.9	9.7	38.0
40.0									8.9/39.9m	8.7	40.0
42.0										7.7	42.0
44.0										7.5/42.5m	44.0

※表中の太線で囲まれた部分は、ブーム等の強度によって定められた値です。

(単位:t)

ブーム長さ (m) 作業半径(m)	48.8	51.8	54.9	57.9	61.0	64.0	67.1	70.1	73.2	ブーム長さ (m) 作業半径(m)
10.0	13.5/11.0m									10.0
12.0	13.5	13.5/11.5m	13.5/12.1m	13.5/12.6m	13.5/13.1m	13.5/13.7m				12.0
14.0	13.5	13.5	13.5	13.5	13.5	13.5	13.5/14.2m	13.5/14.7m	13.5/15.3m	14.0
16.0	13.5	13.5	13.5	13.5	13.5	13.5	13.5	13.5	13.5	16.0
18.0	13.5	13.5	13.5	13.5	13.5	13.5	13.5	13.5	13.5	18.0
20.0	13.5	13.5	13.5	13.5	13.5	13.5	13.5	13.5	13.5	20.0
22.0	13.5	13.5	13.5	13.5	13.5	13.5	13.5	13.5	13.5	22.0
24.0	13.5	13.5	13.5	13.5	13.5	13.5	13.5	13.5	13.5	24.0
26.0	13.5	13.5	13.5	13.5	13.5	13.5	13.5	13.5	13.5	26.0
28.0	13.5	13.5	13.5	13.5	13.5	13.5	13.5	13.5	13.5	28.0
30.0	13.5	13.5	13.5	13.5	13.5	13.5	13.5	13.4	13.3	30.0
32.0	13.2	13.0	12.7	12.5	12.3	12.2	11.9	11.6	11.6	32.0
34.0	11.8	11.5	11.3	11.1	10.8	10.7	10.4	10.2	10.1	34.0
36.0	10.5	10.2	10.0	9.8	9.5	9.4	9.1	8.9	8.8	36.0
38.0	9.4	9.1	8.8	8.6	8.4	8.2	7.9	7.7	7.6	38.0
40.0	8.4	8.1	7.8	7.6	7.4	7.2	6.9	6.7	6.6	40.0
42.0	7.5	7.2	7.0	6.7	6.5	6.3	6.0	5.8	5.7	42.0
44.0	6.6	6.4	6.2	5.9	5.7	5.5	5.2	4.9	4.8	44.0
46.0	6.1/45.1m	5.7	5.4	5.2	4.9	4.8	4.5	4.2	4.0	46.0
48.0		5.1/47.8m	4.8	4.5	4.3	4.1	3.7	3.4	3.2	48.0
50.0			4.2	3.9	3.7	3.4	3.0	2.6	2.5	50.0
52.0			4.1/50.4m	3.3	3.0	2.8	2.3			52.0
54.0				3.0/53.1m	2.4	2.2				54.0

※表中の太線で囲まれた部分は、ブーム等の強度によって定められた値です。

▶ 補助シーブ定格総荷重表 (75.1tカウンタウエイト/カーボディウエイトなし、150tフック装着)(オプション)

(単位:t)

ブーム長さ 作業半径(m)	18.3	21.3	24.4	27.4	30.5	33.5	36.6	39.6	42.7	45.7	ブーム長さ 作業半径(m)
5.0	13.5/5.7m										5.0
6.0	13.5	13.5/6.3m	13.5/6.8m								6.0
7.0	13.5	13.5	13.5	13.5/7.3m	13.5/7.8m						7.0
8.0	13.5	13.5	13.5	13.5	13.5	13.5/8.4m	13.5/8.9m				8.0
9.0	13.5	13.5	13.5	13.5	13.5	13.5	13.5	13.5/9.4m			9.0
10.0	13.5	13.5	13.5	13.5	13.5	13.5	13.5	13.5	13.5	13.5/10.5m	10.0
12.0	13.5	13.5	13.5	13.5	13.5	13.5	13.5	13.5	13.5	13.5	12.0
14.0	13.5	13.5	13.5	13.5	13.5	13.5	13.5	13.5	13.5	13.5	14.0
16.0	13.5	13.5	13.5	13.5	13.5	13.5	13.5	13.5	13.5	13.5	16.0
18.0	13.5	13.5	13.5	13.5	13.5	13.5	13.5	13.5	13.5	13.5	18.0
20.0	13.5/18.7m	13.5	13.5	13.5	13.5	13.5	13.5	13.5	13.5	13.5	20.0
22.0		13.5/21.4m	13.5	13.5	13.5	13.5	13.5	13.5	13.5	13.5	22.0
24.0			13.5	13.5	13.5	13.5	13.5	13.5	13.5	13.5	24.0
26.0				13.5	13.5	13.5	13.5	13.5	13.5	13.5	26.0
28.0				13.5/26.7m	13.5	13.5	13.5	13.5	13.5	13.5	28.0
30.0					13.5/29.3m	13.5	13.5	13.5	13.5	13.5	30.0
32.0						13.5	13.5	13.5	13.5	13.5	32.0
34.0							13.1	13.0	12.7	12.5	34.0
36.0							12.6/34.6m	11.6	11.5	11.3	36.0
38.0								10.8/37.2m	10.4	10.2	38.0
40.0									9.4/39.9m	9.2	40.0
42.0										8.2	42.0
44.0										8.0/42.5m	44.0

※表中の太線で囲まれた部分は、ブーム等の強度によって定められた値です。

(単位:t)

ブーム長さ 作業半径(m)	48.8	51.8	54.9	57.9	61.0	64.0	67.1	70.1	73.2	ブーム長さ 作業半径(m)
10.0	13.5/11.0m									10.0
12.0	13.5	13.5/11.5m	13.5/12.1m	13.5/12.6m	13.5/13.1m	13.5/13.7m				12.0
14.0	13.5	13.5	13.5	13.5	13.5	13.5	13.5/14.2m	13.5/14.7m	13.5/15.3m	14.0
16.0	13.5	13.5	13.5	13.5	13.5	13.5	13.5	13.5	13.5	16.0
18.0	13.5	13.5	13.5	13.5	13.5	13.5	13.5	13.5	13.5	18.0
20.0	13.5	13.5	13.5	13.5	13.5	13.5	13.5	13.5	13.5	20.0
22.0	13.5	13.5	13.5	13.5	13.5	13.5	13.5	13.5	13.5	22.0
24.0	13.5	13.5	13.5	13.5	13.5	13.5	13.5	13.5	13.5	24.0
26.0	13.5	13.5	13.5	13.5	13.5	13.5	13.5	13.5	13.5	26.0
28.0	13.5	13.5	13.5	13.5	13.5	13.5	13.5	13.5	13.5	28.0
30.0	13.5	13.5	13.5	13.5	13.5	13.5	13.5	13.5	13.5	30.0
32.0	13.5	13.5	13.2	13.0	12.8	12.7	12.4	12.1	12.1	32.0
34.0	12.3	12.0	11.8	11.6	11.3	11.2	10.9	10.7	10.6	34.0
36.0	11.0	10.7	10.5	10.3	10.0	9.9	9.6	9.4	9.3	36.0
38.0	9.9	9.6	9.3	9.1	8.9	8.7	8.4	8.2	8.1	38.0
40.0	8.9	8.6	8.3	8.1	7.9	7.7	7.4	7.2	7.1	40.0
42.0	8.0	7.7	7.5	7.2	7.0	6.8	6.5	6.3	6.2	42.0
44.0	7.1	6.9	6.7	6.4	6.2	6.0	5.7	5.4	5.3	44.0
46.0	6.6/45.1m	6.2	5.9	5.7	5.4	5.3	5.0	4.7	4.5	46.0
48.0		5.6/47.8m	5.3	5.0	4.8	4.6	4.2	3.9	3.7	48.0
50.0			4.7	4.4	4.2	3.9	3.5	3.1	3.0	50.0
52.0			4.6/50.4m	3.8	3.5	3.3	2.8	2.5		52.0
54.0				3.5/53.1m	2.9	2.7				54.0
56.0					2.4/55.7m					56.0

※表中の太線で囲まれた部分は、ブーム等の強度によって定められた値です。

▶ 補助シーブ定格総荷重表 (75.1tカウンタウイト/カーボディウイトなし、100tフック装着)(オプション)

(単位:t)

ブーム長さ (m) 作業半径(m)	18.3	21.3	24.4	27.4	30.5	33.5	36.6	39.6	42.7	45.7	ブーム長さ (m) 作業半径(m)
5.0	13.5/5.7m										5.0
6.0	13.5	13.5/6.3m	13.5/6.8m								6.0
7.0	13.5	13.5	13.5	13.5/7.3m	13.5/7.8m						7.0
8.0	13.5	13.5	13.5	13.5	13.5	13.5/8.4m	13.5/8.9m				8.0
9.0	13.5	13.5	13.5	13.5	13.5	13.5	13.5	13.5/9.4m			9.0
10.0	13.5	13.5	13.5	13.5	13.5	13.5	13.5	13.5	13.5	13.5/10.5m	10.0
12.0	13.5	13.5	13.5	13.5	13.5	13.5	13.5	13.5	13.5	13.5	12.0
14.0	13.5	13.5	13.5	13.5	13.5	13.5	13.5	13.5	13.5	13.5	14.0
16.0	13.5	13.5	13.5	13.5	13.5	13.5	13.5	13.5	13.5	13.5	16.0
18.0	13.5	13.5	13.5	13.5	13.5	13.5	13.5	13.5	13.5	13.5	18.0
20.0	13.5/18.7m	13.5	13.5	13.5	13.5	13.5	13.5	13.5	13.5	13.5	20.0
22.0		13.5/21.4m	13.5	13.5	13.5	13.5	13.5	13.5	13.5	13.5	22.0
24.0			13.5	13.5	13.5	13.5	13.5	13.5	13.5	13.5	24.0
26.0				13.5	13.5	13.5	13.5	13.5	13.5	13.5	26.0
28.0				13.5/26.7m	13.5	13.5	13.5	13.5	13.5	13.5	28.0
30.0					13.5/29.3m	13.5	13.5	13.5	13.5	13.5	30.0
32.0						13.5	13.5	13.5	13.5	13.5	32.0
34.0							13.5	13.5	13.2	13.0	34.0
36.0							13.1/34.6m	12.1	12.0	11.8	36.0
38.0								11.3/37.2m	10.9	10.7	38.0
40.0									9.9/39.9m	9.7	40.0
42.0										8.7	42.0
44.0										8.5/42.5m	44.0

※表中の太線で囲まれた部分は、ブーム等の強度によって定められた値です。

(単位:t)

ブーム長さ (m) 作業半径(m)	48.8	51.8	54.9	57.9	61.0	64.0	67.1	70.1	73.2	ブーム長さ (m) 作業半径(m)
10.0	13.5/11.0m									10.0
12.0	13.5	13.5/11.5m	13.5/12.1m	13.5/12.6m	13.5/13.1m	13.5/13.7m				12.0
14.0	13.5	13.5	13.5	13.5	13.5	13.5	13.5/14.2m	13.5/14.7m	13.5/15.3m	14.0
16.0	13.5	13.5	13.5	13.5	13.5	13.5	13.5	13.5	13.5	16.0
18.0	13.5	13.5	13.5	13.5	13.5	13.5	13.5	13.5	13.5	18.0
20.0	13.5	13.5	13.5	13.5	13.5	13.5	13.5	13.5	13.5	20.0
22.0	13.5	13.5	13.5	13.5	13.5	13.5	13.5	13.5	13.5	22.0
24.0	13.5	13.5	13.5	13.5	13.5	13.5	13.5	13.5	13.5	24.0
26.0	13.5	13.5	13.5	13.5	13.5	13.5	13.5	13.5	13.5	26.0
28.0	13.5	13.5	13.5	13.5	13.5	13.5	13.5	13.5	13.5	28.0
30.0	13.5	13.5	13.5	13.5	13.5	13.5	13.5	13.5	13.5	30.0
32.0	13.5	13.5	13.5	13.5	13.3	13.2	12.9	12.6	12.6	32.0
34.0	12.8	12.5	12.3	12.1	11.8	11.7	11.4	11.2	11.1	34.0
36.0	11.5	11.2	11.0	10.8	10.5	10.4	10.1	9.9	9.8	36.0
38.0	10.4	10.1	9.8	9.6	9.4	9.2	8.9	8.7	8.6	38.0
40.0	9.4	9.1	8.8	8.6	8.4	8.2	7.9	7.7	7.6	40.0
42.0	8.5	8.2	8.0	7.7	7.5	7.3	7.0	6.8	6.7	42.0
44.0	7.6	7.4	7.2	6.9	6.7	6.5	6.2	5.9	5.8	44.0
46.0	7.1/45.1m	6.7	6.4	6.2	5.9	5.8	5.5	5.2	5.0	46.0
48.0		6.1/47.8m	5.8	5.5	5.3	5.1	4.7	4.4	4.2	48.0
50.0			5.2	4.9	4.7	4.4	4.0	3.6	3.5	50.0
52.0			5.1/50.4m	4.3	4.0	3.8	3.3	3.0	2.8	52.0
54.0				4.0/53.1m	3.4	3.2	2.7	2.4		54.0
56.0					2.9/55.7m	2.6				56.0

※表中の太線で囲まれた部分は、ブーム等の強度によって定められた値です。

▶ 補助シーブ定格総荷重表 (75.1tカウンタウエイト/カーボディウエイトなし、65tフック装着)(オプション)

(単位:t)

ブーム長さ 作業半径(m)	18.3	21.3	24.4	27.4	30.5	33.5	36.6	39.6	42.7	45.7	ブーム長さ 作業半径(m)
5.0	13.5/5.7m										5.0
6.0	13.5	13.5/6.3m	13.5/6.8m								6.0
7.0	13.5	13.5	13.5	13.5/7.3m	13.5/7.8m						7.0
8.0	13.5	13.5	13.5	13.5	13.5	13.5/8.4m	13.5/8.9m				8.0
9.0	13.5	13.5	13.5	13.5	13.5	13.5	13.5	13.5/9.4m			9.0
10.0	13.5	13.5	13.5	13.5	13.5	13.5	13.5	13.5	13.5	13.5/10.5m	10.0
12.0	13.5	13.5	13.5	13.5	13.5	13.5	13.5	13.5	13.5	13.5	12.0
14.0	13.5	13.5	13.5	13.5	13.5	13.5	13.5	13.5	13.5	13.5	14.0
16.0	13.5	13.5	13.5	13.5	13.5	13.5	13.5	13.5	13.5	13.5	16.0
18.0	13.5	13.5	13.5	13.5	13.5	13.5	13.5	13.5	13.5	13.5	18.0
20.0	13.5/18.7m	13.5	13.5	13.5	13.5	13.5	13.5	13.5	13.5	13.5	20.0
22.0		13.5/21.4m	13.5	13.5	13.5	13.5	13.5	13.5	13.5	13.5	22.0
24.0			13.5	13.5	13.5	13.5	13.5	13.5	13.5	13.5	24.0
26.0				13.5	13.5	13.5	13.5	13.5	13.5	13.5	26.0
28.0				13.5/26.7m	13.5	13.5	13.5	13.5	13.5	13.5	28.0
30.0					13.5/29.3m	13.5	13.5	13.5	13.5	13.5	30.0
32.0						13.5	13.5	13.5	13.5	13.5	32.0
34.0							13.5	13.5	13.5	13.5	34.0
36.0							13.5/34.6m	12.7	12.6	12.4	36.0
38.0								11.9/37.2m	11.5	11.3	38.0
40.0									10.5/39.9m	10.3	40.0
42.0										9.3	42.0
44.0										9.1/42.5m	44.0

※表中の太線で囲まれた部分は、ブーム等の強度によって定められた値です。

(単位:t)

ブーム長さ 作業半径(m)	48.8	51.8	54.9	57.9	61.0	64.0	67.1	70.1	73.2	ブーム長さ 作業半径(m)
10.0	13.5/11.0m									10.0
12.0	13.5	13.5/11.5m	13.5/12.1m	13.5/12.6m	13.5/13.1m	13.5/13.7m				12.0
14.0	13.5	13.5	13.5	13.5	13.5	13.5	13.5/14.2m	13.5/14.7m	13.5/15.3m	14.0
16.0	13.5	13.5	13.5	13.5	13.5	13.5	13.5	13.5	13.5	16.0
18.0	13.5	13.5	13.5	13.5	13.5	13.5	13.5	13.5	13.5	18.0
20.0	13.5	13.5	13.5	13.5	13.5	13.5	13.5	13.5	13.5	20.0
22.0	13.5	13.5	13.5	13.5	13.5	13.5	13.5	13.5	13.5	22.0
24.0	13.5	13.5	13.5	13.5	13.5	13.5	13.5	13.5	13.5	24.0
26.0	13.5	13.5	13.5	13.5	13.5	13.5	13.5	13.5	13.5	26.0
28.0	13.5	13.5	13.5	13.5	13.5	13.5	13.5	13.5	13.5	28.0
30.0	13.5	13.5	13.5	13.5	13.5	13.5	13.5	13.5	13.5	30.0
32.0	13.5	13.5	13.5	13.5	13.5	13.5	13.5	13.2	13.2	32.0
34.0	13.4	13.1	12.9	12.7	12.4	12.3	12.0	11.8	11.7	34.0
36.0	12.1	11.8	11.6	11.4	11.1	11.0	10.7	10.5	10.4	36.0
38.0	11.0	10.7	10.4	10.2	10.0	9.8	9.5	9.3	9.2	38.0
40.0	10.0	9.7	9.4	9.2	9.0	8.8	8.5	8.3	8.2	40.0
42.0	9.1	8.8	8.6	8.3	8.1	7.9	7.6	7.4	7.3	42.0
44.0	8.2	8.0	7.8	7.5	7.3	7.1	6.8	6.5	6.4	44.0
46.0	7.7/45.1m	7.3	7.0	6.8	6.5	6.4	6.1	5.8	5.6	46.0
48.0		6.7/47.8m	6.4	6.1	5.9	5.7	5.3	5.0	4.8	48.0
50.0			5.8	5.5	5.3	5.0	4.6	4.2	4.1	50.0
52.0			5.7/50.4m	4.9	4.6	4.4	3.9	3.6	3.4	52.0
54.0				4.6/53.1m	4.0	3.8	3.3	3.0	2.8	54.0
56.0					3.5/55.7m	3.2	2.8	2.4		56.0
58.0						2.6				58.0
60.0						2.5/58.3m				60.0

※表中の太線で囲まれた部分は、ブーム等の強度によって定められた値です。

▶ 補助シーブ定格総荷重表 (75.1tカウンタウエイト/カーボディウエイトなし、35tフック装着)(オプション)

(単位:t)

ブーム長さ (m) 作業半径(m)	18.3	21.3	24.4	27.4	30.5	33.5	36.6	39.6	42.7	45.7	ブーム長さ (m) 作業半径(m)
5.0	13.5/5.7m										5.0
6.0	13.5	13.5/6.3m	13.5/6.8m								6.0
7.0	13.5	13.5	13.5	13.5/7.3m	13.5/7.8m						7.0
8.0	13.5	13.5	13.5	13.5	13.5	13.5/8.4m	13.5/8.9m				8.0
9.0	13.5	13.5	13.5	13.5	13.5	13.5	13.5	13.5/9.4m			9.0
10.0	13.5	13.5	13.5	13.5	13.5	13.5	13.5	13.5	13.5	13.5/10.5m	10.0
12.0	13.5	13.5	13.5	13.5	13.5	13.5	13.5	13.5	13.5	13.5	12.0
14.0	13.5	13.5	13.5	13.5	13.5	13.5	13.5	13.5	13.5	13.5	14.0
16.0	13.5	13.5	13.5	13.5	13.5	13.5	13.5	13.5	13.5	13.5	16.0
18.0	13.5	13.5	13.5	13.5	13.5	13.5	13.5	13.5	13.5	13.5	18.0
20.0	13.5/18.7m	13.5	13.5	13.5	13.5	13.5	13.5	13.5	13.5	13.5	20.0
22.0		13.5/21.4m	13.5	13.5	13.5	13.5	13.5	13.5	13.5	13.5	22.0
24.0			13.5	13.5	13.5	13.5	13.5	13.5	13.5	13.5	24.0
26.0				13.5	13.5	13.5	13.5	13.5	13.5	13.5	26.0
28.0				13.5/26.7m	13.5	13.5	13.5	13.5	13.5	13.5	28.0
30.0					13.5/29.3m	13.5	13.5	13.5	13.5	13.5	30.0
32.0						13.5	13.5	13.5	13.5	13.5	32.0
34.0							13.5	13.5	13.5	13.5	34.0
36.0							13.5/34.6m	13.0	12.9	12.7	36.0
38.0								12.2/37.2m	11.8	11.6	38.0
40.0									10.8/39.9m	10.6	40.0
42.0										9.6	42.0
44.0										9.4/42.5m	44.0

※表中の太線で囲まれた部分は、ブーム等の強度によって定められた値です。

(単位:t)

ブーム長さ (m) 作業半径(m)	48.8	51.8	54.9	57.9	61.0	64.0	67.1	70.1	73.2	ブーム長さ (m) 作業半径(m)
10.0	13.5/11.0m									10.0
12.0	13.5	13.5/11.5m	13.5/12.1m	13.5/12.6m	13.5/13.1m	13.5/13.7m				12.0
14.0	13.5	13.5	13.5	13.5	13.5	13.5	13.5/14.2m	13.5/14.7m	13.5/15.3m	14.0
16.0	13.5	13.5	13.5	13.5	13.5	13.5	13.5	13.5	13.5	16.0
18.0	13.5	13.5	13.5	13.5	13.5	13.5	13.5	13.5	13.5	18.0
20.0	13.5	13.5	13.5	13.5	13.5	13.5	13.5	13.5	13.5	20.0
22.0	13.5	13.5	13.5	13.5	13.5	13.5	13.5	13.5	13.5	22.0
24.0	13.5	13.5	13.5	13.5	13.5	13.5	13.5	13.5	13.5	24.0
26.0	13.5	13.5	13.5	13.5	13.5	13.5	13.5	13.5	13.5	26.0
28.0	13.5	13.5	13.5	13.5	13.5	13.5	13.5	13.5	13.5	28.0
30.0	13.5	13.5	13.5	13.5	13.5	13.5	13.5	13.5	13.5	30.0
32.0	13.5	13.5	13.5	13.5	13.5	13.5	13.5	13.5	13.5	32.0
34.0	13.5	13.4	13.2	13.0	12.7	12.6	12.3	12.1	12.0	34.0
36.0	12.4	12.1	11.9	11.7	11.4	11.3	11.0	10.8	10.7	36.0
38.0	11.3	11.0	10.7	10.5	10.3	10.1	9.8	9.6	9.5	38.0
40.0	10.3	10.0	9.7	9.5	9.3	9.1	8.8	8.6	8.5	40.0
42.0	9.4	9.1	8.9	8.6	8.4	8.2	7.9	7.7	7.6	42.0
44.0	8.5	8.3	8.1	7.8	7.6	7.4	7.1	6.8	6.7	44.0
46.0	8.0/45.1m	7.6	7.3	7.1	6.8	6.7	6.4	6.1	5.9	46.0
48.0		7.0/47.8m	6.7	6.4	6.2	6.0	5.6	5.3	5.1	48.0
50.0			6.1	5.8	5.6	5.3	4.9	4.5	4.4	50.0
52.0			6.0/50.4m	5.2	4.9	4.7	4.2	3.9	3.7	52.0
54.0				4.9/53.1m	4.3	4.1	3.6	3.3	3.1	54.0
56.0					3.8/55.7m	3.5	3.1	2.7	2.5	56.0
58.0						2.9	2.6			58.0
60.0						2.8/58.3m				60.0

※表中の太線で囲まれた部分は、ブーム等の強度によって定められた値です。

▶ 補助シーブ定格総荷重表 (75.1tカウンタウエイト/カーボディウエイトなし、主フックなし)(オプション)

(単位:t)

ブーム長さ 作業半径(m)	18.3	21.3	24.4	27.4	30.5	33.5	36.6	39.6	42.7	45.7	ブーム長さ 作業半径(m)
5.0	13.5/5.7m										5.0
6.0	13.5	13.5/6.3m	13.5/6.8m								6.0
7.0	13.5	13.5	13.5	13.5/7.3m	13.5/7.8m						7.0
8.0	13.5	13.5	13.5	13.5	13.5	13.5/8.4m	13.5/8.9m				8.0
9.0	13.5	13.5	13.5	13.5	13.5	13.5	13.5	13.5/9.4m			9.0
10.0	13.5	13.5	13.5	13.5	13.5	13.5	13.5	13.5	13.5	13.5/10.5m	10.0
12.0	13.5	13.5	13.5	13.5	13.5	13.5	13.5	13.5	13.5	13.5	12.0
14.0	13.5	13.5	13.5	13.5	13.5	13.5	13.5	13.5	13.5	13.5	14.0
16.0	13.5	13.5	13.5	13.5	13.5	13.5	13.5	13.5	13.5	13.5	16.0
18.0	13.5	13.5	13.5	13.5	13.5	13.5	13.5	13.5	13.5	13.5	18.0
20.0	13.5/18.7m	13.5	13.5	13.5	13.5	13.5	13.5	13.5	13.5	13.5	20.0
22.0		13.5/21.4m	13.5	13.5	13.5	13.5	13.5	13.5	13.5	13.5	22.0
24.0			13.5	13.5	13.5	13.5	13.5	13.5	13.5	13.5	24.0
26.0				13.5	13.5	13.5	13.5	13.5	13.5	13.5	26.0
28.0				13.5/26.7m	13.5	13.5	13.5	13.5	13.5	13.5	28.0
30.0					13.5/29.3m	13.5	13.5	13.5	13.5	13.5	30.0
32.0						13.5	13.5	13.5	13.5	13.5	32.0
34.0							13.5	13.5	13.5	13.5	34.0
36.0							13.5/34.6m	13.5	13.5	13.5	36.0
38.0								13.1/37.2m	12.7	12.5	38.0
40.0									11.7/39.9m	11.5	40.0
42.0										10.5	42.0
44.0										10.3/42.5m	44.0

※表中の太線で囲まれた部分は、ブーム等の強度によって定められた値です。

(単位:t)

ブーム長さ 作業半径(m)	48.8	51.8	54.9	57.9	61.0	64.0	67.1	70.1	73.2	ブーム長さ 作業半径(m)
10.0	13.5/11.0m									10.0
12.0	13.5	13.5/11.5m	13.5/12.1m	13.5/12.6m	13.5/13.1m	13.5/13.7m				12.0
14.0	13.5	13.5	13.5	13.5	13.5	13.5	13.5/14.2m	13.5/14.7m	13.5/15.3m	14.0
16.0	13.5	13.5	13.5	13.5	13.5	13.5	13.5	13.5	13.5	16.0
18.0	13.5	13.5	13.5	13.5	13.5	13.5	13.5	13.5	13.5	18.0
20.0	13.5	13.5	13.5	13.5	13.5	13.5	13.5	13.5	13.5	20.0
22.0	13.5	13.5	13.5	13.5	13.5	13.5	13.5	13.5	13.5	22.0
24.0	13.5	13.5	13.5	13.5	13.5	13.5	13.5	13.5	13.5	24.0
26.0	13.5	13.5	13.5	13.5	13.5	13.5	13.5	13.5	13.5	26.0
28.0	13.5	13.5	13.5	13.5	13.5	13.5	13.5	13.5	13.5	28.0
30.0	13.5	13.5	13.5	13.5	13.5	13.5	13.5	13.5	13.5	30.0
32.0	13.5	13.5	13.5	13.5	13.5	13.5	13.5	13.5	13.5	32.0
34.0	13.5	13.5	13.5	13.5	13.5	13.5	13.2	13.0	12.9	34.0
36.0	13.3	13.0	12.8	12.6	12.3	12.2	11.9	11.7	11.6	36.0
38.0	12.2	11.9	11.6	11.4	11.2	11.0	10.7	10.5	10.4	38.0
40.0	11.2	10.9	10.6	10.4	10.2	10.0	9.7	9.5	9.4	40.0
42.0	10.3	10.0	9.8	9.5	9.3	9.1	8.8	8.6	8.5	42.0
44.0	9.4	9.2	9.0	8.7	8.5	8.3	8.0	7.7	7.6	44.0
46.0	8.9/45.1m	8.5	8.2	8.0	7.7	7.6	7.3	7.0	6.8	46.0
48.0		7.9/47.8m	7.6	7.3	7.1	6.9	6.5	6.2	6.0	48.0
50.0			7.0	6.7	6.5	6.2	5.8	5.4	5.3	50.0
52.0			6.9/50.4m	6.1	5.8	5.6	5.1	4.8	4.6	52.0
54.0				5.8/53.1m	5.2	5.0	4.5	4.2	4.0	54.0
56.0					4.7/55.7m	4.4	4.0	3.6	3.4	56.0
58.0						3.8	3.5	3.1	2.9	58.0
60.0						3.7/58.3m	3.0	2.6	2.4	60.0
62.0							2.8/61.0m			62.0

※表中の太線で囲まれた部分は、ブーム等の強度によって定められた値です。

▶ ロング主ブーム定格総荷重表

(単位:t)

ブーム長さ 作業半径(m)	73.2	76.2	79.2	82.3	85.3	88.4	91.4	ブーム長さ 作業半径(m)
14.0	37.5/14.4m	34.5/14.9m	32.6/15.4m					14.0
16.0	36.0	33.5	32.1	31.2/16.0m	25.0/16.5m	25.0/17.0m	21.5/17.6m	16.0
18.0	34.4	31.9	30.6	29.6	25.0	25.0	21.2	18.0
20.0	32.9	30.4	29.1	28.2	25.0	24.1	20.0	20.0
22.0	31.6	29.1	27.9	26.9	25.0	23.0	18.9	22.0
24.0	30.4	27.9	26.8	25.7	24.2	22.0	17.8	24.0
26.0	28.8	26.5	25.6	24.6	23.2	21.1	16.9	26.0
28.0	26.2	25.2	24.5	23.6	22.3	20.1	16.0	28.0
30.0	23.8	23.6	23.3	22.6	21.1	19.1	15.3	30.0
32.0	21.8	21.7	21.6	21.5	19.9	18.1	14.5	32.0
34.0	19.9	19.9	19.7	19.7	18.7	17.1	13.8	34.0
36.0	18.3	18.3	18.2	18.1	17.7	16.1	13.1	36.0
38.0	16.9	16.8	16.7	16.7	16.5	15.1	12.5	38.0
40.0	15.6	15.6	15.4	15.4	15.4	14.2	11.8	40.0
42.0	14.5	14.5	14.3	14.3	14.3	13.4	11.2	42.0
44.0	13.4	13.4	13.2	13.2	13.2	12.5	10.7	44.0
46.0	12.5	12.5	12.3	12.3	12.2	11.8	10.2	46.0
48.0	11.6	11.5	11.4	11.4	11.3	11.1	9.8	48.0
50.0	10.7	10.7	10.6	10.5	10.5	10.3	9.4	50.0
52.0	10.0	10.0	9.9	9.8	9.8	9.6	8.9	52.0
54.0	9.3	9.3	9.1	9.1	9.0	9.0	8.5	54.0
56.0	8.6	8.6	8.5	8.4	8.4	8.4	7.8	56.0
58.0	8.0	8.0	7.8	7.8	7.7	7.7	7.2	58.0
60.0	7.4	7.3	7.2	7.2	7.1	7.1	6.7	60.0
62.0	6.8	6.7	6.7	6.6	6.6	6.6	6.1	62.0
64.0	6.3	6.1	6.1	6.1	6.0	6.0	5.6	64.0
66.0	6.1/64.9m	5.6	5.6	5.6	5.6	5.6	5.1	66.0
68.0		5.4/67.5m	5.3	5.2	5.2	5.2	4.6	68.0
70.0			4.8	4.7	4.7	4.7	4.1	70.0
72.0			4.8/70.2m	4.3	4.3	4.3	3.6	72.0
74.0				4.2/72.8m	3.9	3.9	3.1	74.0
76.0					3.7/74.5m	3.5	2.6/76.0m	76.0
78.0						3.2		78.0
80.0						3.2/78.1m		80.0

※表中の太線で囲まれた部分は、ブーム等の強度によって定められた値です。

▶ ロング補助シーブ定格総荷重表 (65tフック装着)

(単位:t)

ブーム長さ 作業半径(m)	73.2	76.2	79.2	82.3	85.3	88.4	ブーム長さ 作業半径(m)
14.0	13.5/15.1m	13.5/15.7m					14.0
16.0	13.5	13.5	13.5/16.2m	13.5/16.7m	13.5/17.3m	13.5/17.8m	16.0
18.0	13.5	13.5	13.5	13.5	13.5	13.5	18.0
20.0	13.5	13.5	13.5	13.5	13.5	13.5	20.0
22.0	13.5	13.5	13.5	13.5	13.5	13.5	22.0
24.0	13.5	13.5	13.5	13.5	13.5	13.5	24.0
26.0	13.5	13.5	13.5	13.5	13.5	13.5	26.0
28.0	13.5	13.5	13.5	13.5	13.5	13.5	28.0
30.0	13.5	13.5	13.5	13.5	13.5	13.5	30.0
32.0	13.5	13.5	13.5	13.5	13.5	13.5	32.0
34.0	13.5	13.5	13.5	13.5	13.5	13.5	34.0
36.0	13.5	13.5	13.5	13.5	13.5	13.5	36.0
38.0	13.5	13.5	13.5	13.5	13.5	13.5	38.0
40.0	13.5	13.5	13.5	13.5	13.5	12.7	40.0
42.0	13.0	13.0	12.8	12.8	12.8	11.9	42.0
44.0	11.9	11.9	11.7	11.7	11.7	11.0	44.0
46.0	11.0	11.0	10.8	10.8	10.7	10.3	46.0
48.0	10.1	10.0	9.9	9.9	9.8	9.6	48.0
50.0	9.2	9.2	9.1	9.0	9.0	8.8	50.0
52.0	8.5	8.5	8.4	8.3	8.3	8.1	52.0
54.0	7.8	7.8	7.6	7.6	7.5	7.5	54.0
56.0	7.1	7.1	7.0	6.9	6.9	6.9	56.0
58.0	6.5	6.5	6.3	6.3	6.2	6.2	58.0
60.0	5.9	5.8	5.7	5.7	5.6	5.6	60.0
62.0	5.3	5.2	5.2	5.1	5.1	5.1	62.0
64.0	4.8	4.6	4.6	4.6	4.5	4.5	64.0
66.0	4.3	4.1	4.1	4.1	4.1	4.1	66.0
68.0		3.6	3.8	3.7	3.7	3.7	68.0
70.0		3.4/68.7m	3.3	3.2	3.2	3.2	70.0
72.0			3.0/71.3m	2.8	2.8	2.8	72.0
74.0				2.4	2.4		74.0

※表中の太線で囲まれた部分は、ブーム等の強度によって定められた値です。

▶ ロング補助シーブ定格総荷重表 (35tフック装着)

(単位:t)

ブーム長さ (m) 作業半径(m)	73.2	76.2	79.2	82.3	85.3	88.4	ブーム長さ (m) 作業半径(m)
14.0	13.5/15.1m	13.5/15.7m					14.0
16.0	13.5	13.5	13.5/16.2m	13.5/16.7m	13.5/17.3m	13.5/17.8m	16.0
18.0	13.5	13.5	13.5	13.5	13.5	13.5	18.0
20.0	13.5	13.5	13.5	13.5	13.5	13.5	20.0
22.0	13.5	13.5	13.5	13.5	13.5	13.5	22.0
24.0	13.5	13.5	13.5	13.5	13.5	13.5	24.0
26.0	13.5	13.5	13.5	13.5	13.5	13.5	26.0
28.0	13.5	13.5	13.5	13.5	13.5	13.5	28.0
30.0	13.5	13.5	13.5	13.5	13.5	13.5	30.0
32.0	13.5	13.5	13.5	13.5	13.5	13.5	32.0
34.0	13.5	13.5	13.5	13.5	13.5	13.5	34.0
36.0	13.5	13.5	13.5	13.5	13.5	13.5	36.0
38.0	13.5	13.5	13.5	13.5	13.5	13.5	38.0
40.0	13.5	13.5	13.5	13.5	13.5	13.0	40.0
42.0	13.3	13.3	13.1	13.1	13.1	12.2	42.0
44.0	12.2	12.2	12.0	12.0	12.0	11.3	44.0
46.0	11.3	11.3	11.1	11.1	11.0	10.6	46.0
48.0	10.4	10.3	10.2	10.2	10.1	9.9	48.0
50.0	9.5	9.5	9.4	9.3	9.3	9.1	50.0
52.0	8.8	8.8	8.7	8.6	8.6	8.4	52.0
54.0	8.1	8.1	7.9	7.9	7.8	7.8	54.0
56.0	7.4	7.4	7.3	7.2	7.2	7.2	56.0
58.0	6.8	6.8	6.6	6.6	6.5	6.5	58.0
60.0	6.2	6.1	6.0	6.0	5.9	5.9	60.0
62.0	5.6	5.5	5.5	5.4	5.4	5.4	62.0
64.0	5.1	4.9	4.9	4.9	4.8	4.8	64.0
66.0	4.6	4.4	4.4	4.4	4.4	4.4	66.0
68.0		3.9	4.1	4.0	4.0	4.0	68.0
70.0		3.7/68.7m	3.6	3.5	3.5	3.5	70.0
72.0			3.3/71.3m	3.1	3.1	3.1	72.0
74.0				2.7	2.7	2.7	74.0

※表中の太線で囲まれた部分は、ブーム等の強度によって定められた値です。

▶ ロング補助シーブ定格総荷重表 (主ブームにフックなし)

(単位:t)

ブーム長さ (m) 作業半径(m)	73.2	76.2	79.2	82.3	85.3	88.4	ブーム長さ (m) 作業半径(m)
14.0	13.5/15.1m	13.5/15.7m					14.0
16.0	13.5	13.5	13.5/16.2m	13.5/16.7m	13.5/17.3m	13.5/17.8m	16.0
18.0	13.5	13.5	13.5	13.5	13.5	13.5	18.0
20.0	13.5	13.5	13.5	13.5	13.5	13.5	20.0
22.0	13.5	13.5	13.5	13.5	13.5	13.5	22.0
24.0	13.5	13.5	13.5	13.5	13.5	13.5	24.0
26.0	13.5	13.5	13.5	13.5	13.5	13.5	26.0
28.0	13.5	13.5	13.5	13.5	13.5	13.5	28.0
30.0	13.5	13.5	13.5	13.5	13.5	13.5	30.0
32.0	13.5	13.5	13.5	13.5	13.5	13.5	32.0
34.0	13.5	13.5	13.5	13.5	13.5	13.5	34.0
36.0	13.5	13.5	13.5	13.5	13.5	13.5	36.0
38.0	13.5	13.5	13.5	13.5	13.5	13.5	38.0
40.0	13.5	13.5	13.5	13.5	13.5	13.5	40.0
42.0	13.5	13.5	13.5	13.5	13.5	13.1	42.0
44.0	13.1	13.1	12.9	12.9	12.9	12.2	44.0
46.0	12.2	12.2	12.0	12.0	11.9	11.5	46.0
48.0	11.3	11.2	11.1	11.1	11.0	10.8	48.0
50.0	10.4	10.4	10.3	10.2	10.2	10.0	50.0
52.0	9.7	9.7	9.6	9.5	9.5	9.3	52.0
54.0	9.0	9.0	8.8	8.8	8.7	8.7	54.0
56.0	8.3	8.3	8.2	8.1	8.1	8.1	56.0
58.0	7.7	7.7	7.5	7.5	7.4	7.4	58.0
60.0	7.1	7.0	6.9	6.9	6.8	6.8	60.0
62.0	6.5	6.4	6.4	6.3	6.3	6.3	62.0
64.0	6.0	5.8	5.8	5.8	5.7	5.7	64.0
66.0	5.5/66.0m	5.3	5.3	5.3	5.3	5.3	66.0
68.0		4.8	5.0	4.9	4.9	4.9	68.0
70.0		4.6/68.7m	4.5	4.4	4.4	4.4	70.0
72.0			4.2/71.3m	4.0	4.0	4.0	72.0
74.0				3.6/74.0m	3.6	3.6	74.0
76.0					3.2	3.2	76.0
78.0					3.1/76.6m	2.9/78.0m	78.0

※表中の太線で囲まれた部分は、ブーム等の強度によって定められた値です。

▶ **ロング主ブーム定格総荷重表** (75.1tカウンタウエイト/カーボディウエイトなし)(オプション)

(単位:t)

ブーム長さ 作業半径(m)	73.2	76.2	79.2	82.3	85.3	88.4	91.4	ブーム長さ 作業半径(m)
14.0	37.5/14.4m	34.5/14.9m	32.6/15.4m					14.0
16.0	36.0	33.5	32.1	31.2	25.0/16.5m	25.0/17.0m	21.5/17.6m	16.0
18.0	34.4	31.9	30.6	29.6	25.0	25.0	21.2	18.0
20.0	32.9	30.4	29.1	28.2	25.0	24.1	20.0	20.0
22.0	29.2	29.1	27.9	26.9	25.0	23.0	18.9	22.0
24.0	25.8	25.7	25.6	25.5	25.0	22.0	17.8	24.0
26.0	23.0	22.9	22.8	22.7	22.7	21.1	16.9	26.0
28.0	20.6	20.5	20.4	20.4	20.4	20.3	16.0	28.0
30.0	18.6	18.5	18.4	18.4	18.4	18.3	15.3	30.0
32.0	16.9	16.8	16.7	16.7	16.6	16.6	14.5	32.0
34.0	15.4	15.3	15.2	15.2	15.1	15.1	13.8	34.0
36.0	14.1	14.0	13.9	13.9	13.8	13.8	13.1	36.0
38.0	13.0	12.9	12.7	12.7	12.7	12.6	12.5	38.0
40.0	12.0	11.8	11.7	11.7	11.6	11.6	11.6	40.0
42.0	11.0	10.9	10.8	10.8	10.7	10.7	10.6	42.0
44.0	10.2	10.1	10.0	9.9	9.9	9.8	9.8	44.0
46.0	9.5	9.3	9.2	9.2	9.1	9.1	9.0	46.0
48.0	8.8	8.7	8.5	8.5	8.4	8.4	8.3	48.0
50.0	8.2	8.0	7.9	7.9	7.8	7.8	7.7	50.0
52.0	7.6	7.5	7.3	7.3	7.2	7.2	7.1	52.0
54.0	7.1	6.9	6.8	6.8	6.7	6.6	6.6	54.0
56.0	6.6	6.5	6.3	6.3	6.2	6.2	6.1	56.0
58.0	6.2	6.0	5.9	5.8	5.7	5.7	5.6	58.0
60.0	5.8	5.6	5.4	5.4	5.2	5.2	5.1	60.0
62.0	5.4	5.2	5.0	4.9	4.8	4.7	4.6	62.0
64.0	5.0	4.8	4.6	4.5	4.4	4.3	4.2	64.0
66.0	4.8/64.9m	4.4	4.2	4.1	4.0	3.9	3.8	66.0
68.0		4.1/67.5m	3.8	3.7	3.6	3.5	3.4	68.0
70.0			3.5	3.4	3.2	3.2	3.1	70.0
72.0			3.5/70.2m	3.1	2.9	2.8	2.7	72.0
74.0				3.0/72.8m	2.6	2.5	2.4	74.0
76.0					2.4/74.5m			76.0

※表中の太線で囲まれた部分は、ブーム等の強度によって定められた値です。

▶ **ロング補助シーブ付主ブーム定格総荷重表** (75.1tカウンタウエイト/カーボディウエイトなし)(オプション)

(単位:t)

ブーム長さ 作業半径(m)	73.2	76.2	79.2	82.3	85.3	88.4	ブーム長さ 作業半径(m)
14.0	36.6/14.4m	33.6/14.9m	31.7/15.4m				14.0
16.0	35.1	32.6	31.2	30.3	24.1/16.5m	24.1/17.0m	16.0
18.0	33.5	31.0	29.7	28.7	24.1	24.1	18.0
20.0	32.0	29.5	28.2	27.3	24.1	23.2	20.0
22.0	28.3	28.2	27.0	26.0	24.1	22.1	22.0
24.0	24.9	24.8	24.7	24.6	24.1	21.1	24.0
26.0	22.1	22.0	21.9	21.8	21.8	20.2	26.0
28.0	19.7	19.6	19.5	19.5	19.5	19.4	28.0
30.0	17.7	17.6	17.5	17.5	17.5	17.4	30.0
32.0	16.0	15.9	15.8	15.8	15.7	15.7	32.0
34.0	14.5	14.4	14.3	14.3	14.2	14.2	34.0
36.0	13.2	13.1	13.0	13.0	12.9	12.9	36.0
38.0	12.1	12.0	11.8	11.8	11.8	11.7	38.0
40.0	11.1	10.9	10.8	10.8	10.7	10.7	40.0
42.0	10.1	10.0	9.9	9.9	9.8	9.8	42.0
44.0	9.3	9.2	9.1	9.0	9.0	8.9	44.0
46.0	8.6	8.4	8.3	8.3	8.2	8.2	46.0
48.0	7.9	7.8	7.6	7.6	7.5	7.5	48.0
50.0	7.3	7.1	7.0	7.0	6.9	6.9	50.0
52.0	6.7	6.6	6.4	6.4	6.3	6.3	52.0
54.0	6.2	6.0	5.9	5.9	5.8	5.7	54.0
56.0	5.7	5.6	5.4	5.4	5.3	5.3	56.0
58.0	5.3	5.1	5.0	4.9	4.8	4.8	58.0
60.0	4.9	4.7	4.5	4.5	4.3	4.3	60.0
62.0	4.5	4.3	4.1	4.0	3.9	3.8	62.0
64.0	4.1	3.9	3.7	3.6	3.5	3.4	64.0
66.0	3.9/64.9m	3.5	3.3	3.2	3.1	3.0	66.0
68.0		3.2/67.5m	2.9	2.8	2.7	2.6	68.0
70.0			2.6	2.5			70.0
72.0			2.6/70.2m				72.0

※表中の太線で囲まれた部分は、ブーム等の強度によって定められた値です。

▶ ロング補助シーブ定格総荷重表 (75.1tカウンタウイト/カーボディウイトなし、65tフック装着)(オプション)

(単位:t)

ブーム長さ 作業半径(m)	73.2	76.2	79.2	82.3	85.3	88.4	ブーム長さ 作業半径(m)
14.0	13.5/15.1m	13.5/15.7m					14.0
16.0	13.5	13.5	13.5/16.2m	13.5/16.7m	13.5/17.3m	13.5/17.8m	16.0
18.0	13.5	13.5	13.5	13.5	13.5	13.5	18.0
20.0	13.5	13.5	13.5	13.5	13.5	13.5	20.0
22.0	13.5	13.5	13.5	13.5	13.5	13.5	22.0
24.0	13.5	13.5	13.5	13.5	13.5	13.5	24.0
26.0	13.5	13.5	13.5	13.5	13.5	13.5	26.0
28.0	13.5	13.5	13.5	13.5	13.5	13.5	28.0
30.0	13.5	13.5	13.5	13.5	13.5	13.5	30.0
32.0	13.5	13.5	13.5	13.5	13.5	13.5	32.0
34.0	13.5	13.5	13.5	13.5	13.5	13.5	34.0
36.0	12.6	12.5	12.4	12.4	12.3	12.3	36.0
38.0	11.5	11.4	11.2	11.2	11.2	11.1	38.0
40.0	10.5	10.3	10.2	10.2	10.1	10.1	40.0
42.0	9.5	9.4	9.3	9.3	9.2	9.2	42.0
44.0	8.7	8.6	8.5	8.4	8.4	8.3	44.0
46.0	8.0	7.8	7.7	7.7	7.6	7.6	46.0
48.0	7.3	7.2	7.0	7.0	6.9	6.9	48.0
50.0	6.7	6.5	6.4	6.4	6.3	6.3	50.0
52.0	6.1	6.0	5.8	5.8	5.7	5.7	52.0
54.0	5.6	5.4	5.3	5.3	5.2	5.1	54.0
56.0	5.1	5.0	4.8	4.8	4.7	4.7	56.0
58.0	4.7	4.5	4.4	4.3	4.2	4.2	58.0
60.0	4.3	4.1	3.9	3.9	3.7	3.7	60.0
62.0	3.9	3.7	3.5	3.4	3.3	3.2	62.0
64.0	3.5	3.3	3.1	3.0	2.9	2.8	64.0
66.0	3.1	2.9	2.7	2.6	2.5	2.4	66.0
68.0		2.5					68.0
70.0		2.4/68.7m					70.0

※表中の太線で囲まれた部分は、ブーム等の強度によって定められた値です。

▶ ロング補助シーブ定格総荷重表 (75.1tカウンタウイト/カーボディウイトなし、35tフック装着)(オプション)

(単位:t)

ブーム長さ 作業半径(m)	73.2	76.2	79.2	82.3	85.3	88.4	ブーム長さ 作業半径(m)
14.0	13.5/15.1m	13.5/15.7m					14.0
16.0	13.5	13.5	13.5/16.2m	13.5/16.7m	13.5/17.3m	13.5/17.8m	16.0
18.0	13.5	13.5	13.5	13.5	13.5	13.5	18.0
20.0	13.5	13.5	13.5	13.5	13.5	13.5	20.0
22.0	13.5	13.5	13.5	13.5	13.5	13.5	22.0
24.0	13.5	13.5	13.5	13.5	13.5	13.5	24.0
26.0	13.5	13.5	13.5	13.5	13.5	13.5	26.0
28.0	13.5	13.5	13.5	13.5	13.5	13.5	28.0
30.0	13.5	13.5	13.5	13.5	13.5	13.5	30.0
32.0	13.5	13.5	13.5	13.5	13.5	13.5	32.0
34.0	13.5	13.5	13.5	13.5	13.5	13.5	34.0
36.0	12.9	12.8	12.7	12.7	12.6	12.6	36.0
38.0	11.8	11.7	11.5	11.5	11.5	11.4	38.0
40.0	10.8	10.6	10.5	10.5	10.4	10.4	40.0
42.0	9.8	9.7	9.6	9.6	9.5	9.5	42.0
44.0	9.0	8.9	8.8	8.7	8.7	8.6	44.0
46.0	8.3	8.1	8.0	8.0	7.9	7.9	46.0
48.0	7.6	7.5	7.3	7.3	7.2	7.2	48.0
50.0	7.0	6.8	6.7	6.7	6.6	6.6	50.0
52.0	6.4	6.3	6.1	6.1	6.0	6.0	52.0
54.0	5.9	5.7	5.6	5.6	5.5	5.4	54.0
56.0	5.4	5.3	5.1	5.1	5.0	5.0	56.0
58.0	5.0	4.8	4.7	4.6	4.5	4.5	58.0
60.0	4.6	4.4	4.2	4.2	4.0	4.0	60.0
62.0	4.2	4.0	3.8	3.7	3.6	3.5	62.0
64.0	3.8	3.6	3.4	3.3	3.2	3.1	64.0
66.0	3.4	3.2	3.0	2.9	2.8	2.7	66.0
68.0		2.8	2.6	2.5	2.4/67.0m		68.0
70.0		2.7/68.7m					70.0

※表中の太線で囲まれた部分は、ブーム等の強度によって定められた値です。

▶ ロング補助シーブ定格総荷重表 (75.1tカウンタウイト/カーボディウイトなし、主フックなし)(オプション)

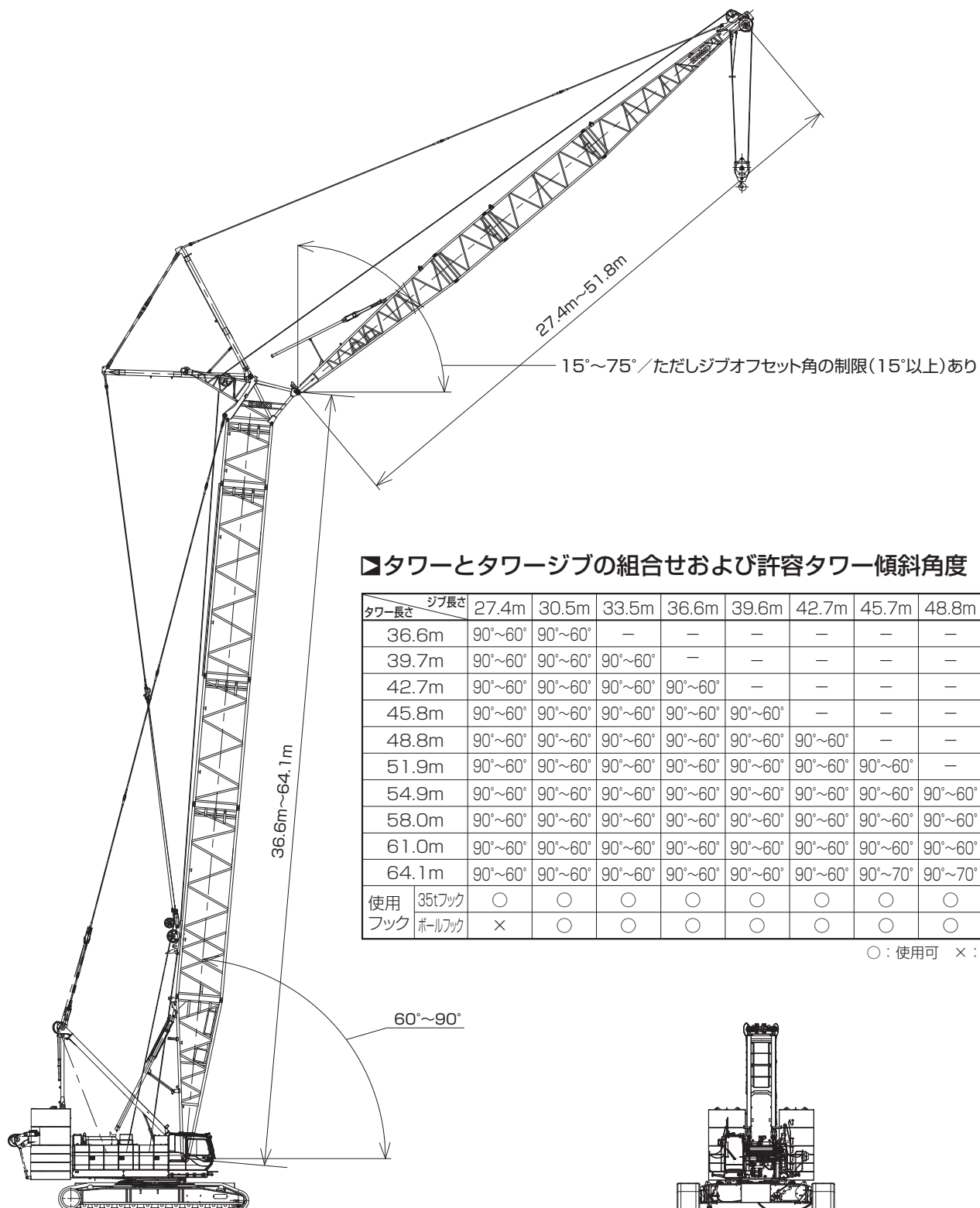
(単位:t)

ブーム長さ 作業半径(m)	73.2	76.2	79.2	82.3	85.3	88.4	ブーム長さ 作業半径(m)
14.0	13.5/15.1m	13.5/15.7m					14.0
16.0	13.5	13.5	13.5/16.2m	13.5/16.7m	13.5/17.3m	13.5/17.8m	16.0
18.0	13.5	13.5	13.5	13.5	13.5	13.5	18.0
20.0	13.5	13.5	13.5	13.5	13.5	13.5	20.0
22.0	13.5	13.5	13.5	13.5	13.5	13.5	22.0
24.0	13.5	13.5	13.5	13.5	13.5	13.5	24.0
26.0	13.5	13.5	13.5	13.5	13.5	13.5	26.0
28.0	13.5	13.5	13.5	13.5	13.5	13.5	28.0
30.0	13.5	13.5	13.5	13.5	13.5	13.5	30.0
32.0	13.5	13.5	13.5	13.5	13.5	13.5	32.0
34.0	13.5	13.5	13.5	13.5	13.5	13.5	34.0
36.0	13.5	13.5	13.5	13.5	13.5	13.5	36.0
38.0	12.7	12.6	12.4	12.4	12.4	12.3	38.0
40.0	11.7	11.5	11.4	11.4	11.3	11.3	40.0
42.0	10.7	10.6	10.5	10.5	10.4	10.4	42.0
44.0	9.9	9.8	9.7	9.6	9.6	9.5	44.0
46.0	9.2	9.0	8.9	8.9	8.8	8.8	46.0
48.0	8.5	8.4	8.2	8.2	8.1	8.1	48.0
50.0	7.9	7.7	7.6	7.6	7.5	7.5	50.0
52.0	7.3	7.2	7.0	7.0	6.9	6.9	52.0
54.0	6.8	6.6	6.5	6.5	6.4	6.3	54.0
56.0	6.3	6.2	6.0	6.0	5.9	5.9	56.0
58.0	5.9	5.7	5.6	5.5	5.4	5.4	58.0
60.0	5.5	5.3	5.1	5.1	4.9	4.9	60.0
62.0	5.1	4.9	4.7	4.6	4.5	4.4	62.0
64.0	4.7	4.5	4.3	4.2	4.1	4.0	64.0
66.0	4.3	4.1	3.9	3.8	3.7	3.6	66.0
68.0		3.7	3.5	3.4	3.3	3.2	68.0
70.0		3.6/68.7m	3.2	3.1	2.9	2.9	70.0
72.0			3.0/71.3m	2.8	2.6	2.5	72.0
74.0				2.5			74.0

※表中の太線で囲まれた部分は、ブーム等の強度によって定められた値です。

ラフティングタワー

全体図(単位 : mm)



タワーとタワージブの組合せおよび許容タワー傾斜角度

タワー長さ	ジブ長さ	27.4m	30.5m	33.5m	36.6m	39.6m	42.7m	45.7m	48.8m	51.8m	敷板
36.6m	90°~60°	90°~60°	—	—	—	—	—	—	—	—	—
39.7m	90°~60°	90°~60°	90°~60°	—	—	—	—	—	—	—	—
42.7m	90°~60°	90°~60°	90°~60°	90°~60°	—	—	—	—	—	—	—
45.8m	90°~60°	90°~60°	90°~60°	90°~60°	90°~60°	—	—	—	—	—	—
48.8m	90°~60°	90°~60°	90°~60°	90°~60°	90°~60°	90°~60°	—	—	—	—	—
51.9m	90°~60°	90°~60°	90°~60°	90°~60°	90°~60°	90°~60°	90°~60°	—	—	—	—
54.9m	90°~60°	90°~60°	90°~60°	90°~60°	90°~60°	90°~60°	90°~60°	90°~60°	—	—	—
58.0m	90°~60°	90°~60°	90°~60°	90°~60°	90°~60°	90°~60°	90°~60°	90°~60°	90°~60°	90°~70°	—
61.0m	90°~60°	90°~60°	90°~60°	90°~60°	90°~60°	90°~60°	90°~60°	90°~60°	90°~60°	90°~70°	—
64.1m	90°~60°	90°~60°	90°~60°	90°~60°	90°~60°	90°~60°	90°~60°	90°~70°	90°~70°	90°~70°	◎
使用フック	35tフック	○	○	○	○	○	○	○	○	○	×
	ボールフック	×	○	○	○	○	○	○	○	○	

○ : 使用可 × : 使用不可 ◎ : 必要

■タワー構成

- ※印は、これより短いタワーの組立可能な構成を示します。
- 9.1Aは、クローラークレーンの中間ブームとしても使用できます。
- 下部ブーム直近の9.1m中間ブームには、9.1Aを使用してください。
- 使用するガイラインの径はφ38mmです。

中間タワーの種類		
記号	タワー長さ	備考
3.0	3.0m	クレーンおよびタワー共用
6.1	6.1m	クレーンおよびタワー共用
9.1	9.1m	クレーンおよびタワー共用
9.1A	9.1m	タワー専用 (クレーンに兼用可能)

■タワージブ構成

- ※印は、これより短いタワージブの組立可能な構成を示します。
- 印は、ケーブルローラ取付位置を示します。
- 使用するガイラインの径はφ38mmです。

中間タワージブの種類		
記号	タワージブ長さ	備考
3.0A	3.0m	中継ジブ
3.0	3.0m	ロング中間ブーム共用
6.1	6.1m	ロング中間ブーム共用
9.1	9.1m	ロング中間ブーム共用

タワー長さ m (ft.)	タワー構成
36.6 (120)	
39.7 (130)	
42.7 (140)	
45.8 (150)	
48.8 (160)	
51.9 (170)	
54.9 (180)	
58.0 (190)	
61.0 (200)	
64.1 (210)	

タワー長さ m (ft.)	タワージブ構成
27.4 (90)	
30.5 (100)	
33.5 (110)	
36.6 (120)	
39.6 (130)	
42.7 (140)	
45.7 (150)	
48.8 (160)	
51.8 (170)	

▶定格総荷重

- 定格総荷重とは、水平堅土上における転倒荷重の78%以内で、フックブロック、玉掛用ワイヤロープ等のつり具の質量を含んだ値です。
- 作業半径とはクレーン旋回中心よりつり上荷重の重心までの水平距離を意味します。
- 実際につり上げ得る荷重は定格総荷重から（主フック+玉掛用ワイヤロープ等のつり具）の質量を差し引いた値になります。
- 定格総荷重をつる場合にも風の影響、地盤の状態、作業速度その他安全作業に有害な状況がある時はオペレータは荷重の軽減、作業速度を遅くするなど状況に応じた判断をする責任があります。
- 表中の空欄の個所では作業を行うことができません。
- クレーン作業中はガントリを最高位置に立ててください。

- すべてのタワー（ジブ）長さにおける中間タワーブーム（ジブ）の構成は取扱説明書の指示を厳守してください。
- ジブ長さ27.4mにてボールフックの使用はできません。
- 64.1mタワーの自立、降下の際には、クローラの前端に敷板（ブロック）を敷いて下さい。

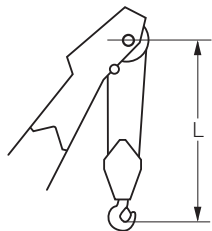
△ 操作ミスなどによるつり荷の落下を防ぐため、クレーン作業では自由降下（フリーフォール）作業は行わないでください。

- 巻上げロープ巻掛本数に対する最大巻上荷重とフックの質量

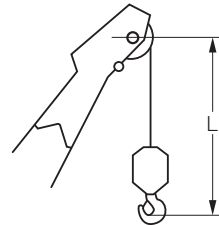
フック呼称		35t	ボールフック
最大巻上荷重 (t)	1本掛	13.5	13.5
	2本掛	25.0	-
フック質量		0.90t	0.45t

※ジブ長さ27.4mでのボールフックの使用はできません。

▶フック巻上限界 (単位:m)

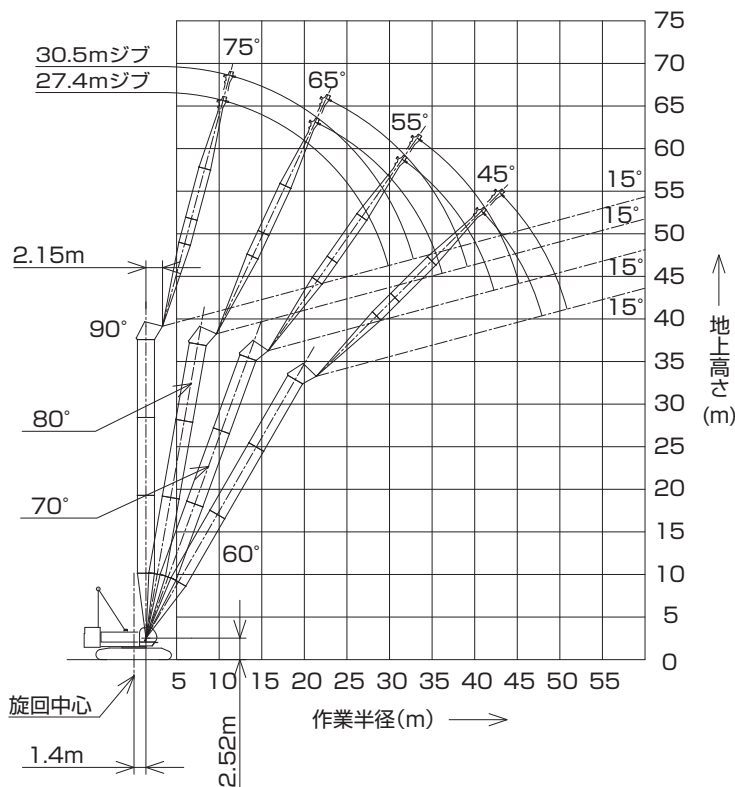


使用フック	L
35tフック	4.2



使用フック	L'
ボールフック	4.0

▶タワー長さ 36.6m

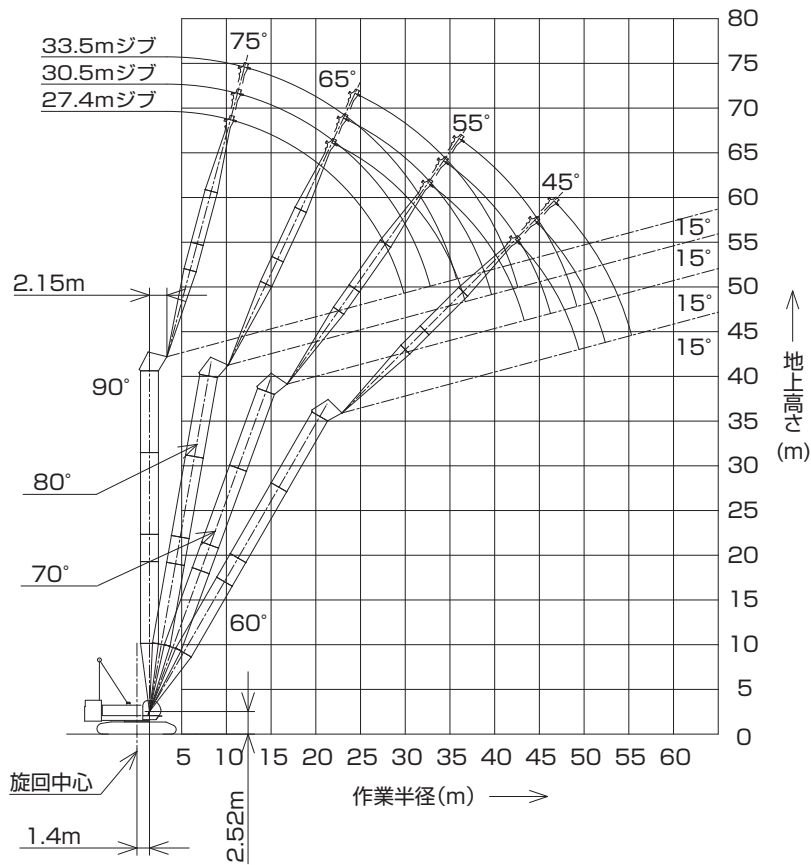


(単位:t)

タワー長さm	36.6								タワー長さm
ジブ長さm	27.4				30.5				ジブ長さm
タワー角度	90°	80°	70°	60°	90°	80°	70°	60°	タワー角度
10.0	25.0/10.9m				25/11.7m				10.0
12.0	25.0				25.0				12.0
14.0	25.0				25.0				14.0
16.0	25.0				25.0				16.0
18.0	25.0				24.2				18.0
20.0	24.2	23.4/21.7m			23.5				20.0
22.0	23.2	23.2			22.7	21.9/23.0m			22.0
24.0	21.0	21.0			21.0	21.0			24.0
26.0	18.6	18.6			18.6	18.6			26.0
28.0	16.0	16.8			16.7	16.7			28.0
30.0	11.2/29.9m	15.2	14.1/31.9m		15.1	15.1			30.0
32.0		14.0	14.0		12.0	13.9	13.0/33.7m		32.0
34.0		12.8	12.8		10.6/32.8m	12.7	12.7		34.0
36.0		11.8	11.8			11.7	11.7		36.0
38.0		11.8/36.2m	11.1			11.0	11.0		38.0
40.0			10.4	10.0/41.2m		10.6/39.2m	10.3		40.0
42.0			9.7	9.7		9.6	9.2/43.3m		42.0
44.0			9.6/42.3m	9.1		9.0	9.0		44.0
46.0				8.6		8.7/45.2m	8.5		46.0
48.0				8.2			8.1		48.0
50.0				8.2/47.9m			7.7		50.0
52.0							7.6/50.8m		52.0

※表中の太線で囲まれた部分は、ブーム等の強度によって定められた値です。

▶タワー長さ 39.7m

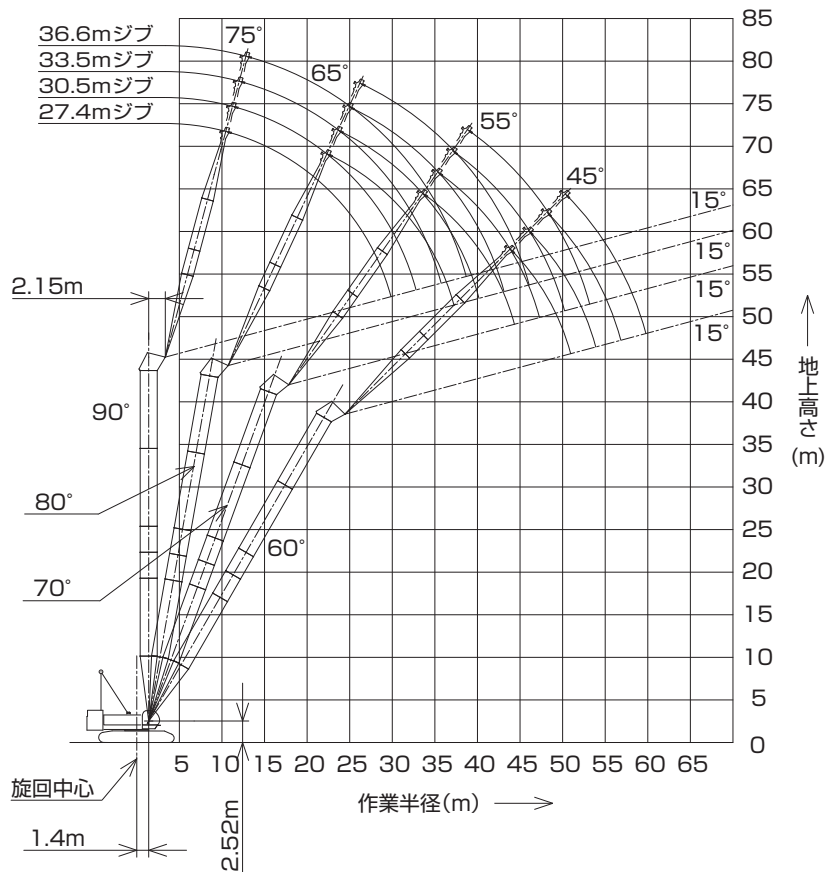


(単位:t)

タワー長さm	39.7												タワー長さm	
ジブ長さm	27.4				30.5				33.5				ジブ長さm	
タワー角度	90°	80°	70°	60°	90°	80°	70°	60°	90°	80°	70°	60°	タワー角度	
作業半径 (m)	10.0	25.0/10.9m			25.0/11.7m								10.0	
	12.0	25.0			25.0				25.0/12.5m				12.0	
	14.0	25.0			25.0				25.0				14.0	
	16.0	25.0			25.0				24.2				16.0	
	18.0	25.0			24.2				23.4				18.0	
	20.0	24.2			23.5				22.6				20.0	
	22.0	23.2	22.8/22.3m		22.7	21.4/23.6m			21.8				22.0	
	24.0	20.9	20.9		21.0	20.9			21.0	20.2/24.8m			24.0	
	26.0	18.5	18.6		18.6	18.6			18.8	18.6			26.0	
	28.0	16.1	16.8		16.7	16.7			16.7	16.7			28.0	
	30.0	11.2/29.9m	15.2		15.1	15.1			15.3	15.1			30.0	
	32.0		14.0	13.4/33.0m		12.0	13.9			14.0	13.9			32.0
	34.0		12.8	12.8		10.6/32.8m	12.7	12.4/34.7m		12.0	12.7			34.0
	36.0		11.8	11.8			11.7	11.7		9.2/35.8m	11.7	11.5/36.5m		36.0
	38.0		11.5/36.7m	11.1			11.0	11.0			11.0	11.0		38.0
	40.0			10.4			10.4/39.7m	10.3			10.2	10.3		40.0
	42.0			9.7	9.5/42.7m			9.6			9.6	9.6		42.0
	44.0			9.3/43.3m	9.1			9.0	8.7/44.9m		9.4/42.6m	9.0		44.0
	46.0				8.6			8.5	8.5			8.4	8.2/47.0m	46.0
	48.0				8.2			8.4/46.3m	8.1			8.0	8.0	48.0
50.0				8.0/49.4m				7.7			7.7/49.2m	7.6	50.0	
52.0								7.3				7.2	52.0	
54.0								7.2/52.4m				6.8	54.0	
56.0												6.6/55.3m	56.0	

※表中の太線で囲まれた部分は、ブーム等の強度によって定められた値です。

▶タワー長さ 42.7m

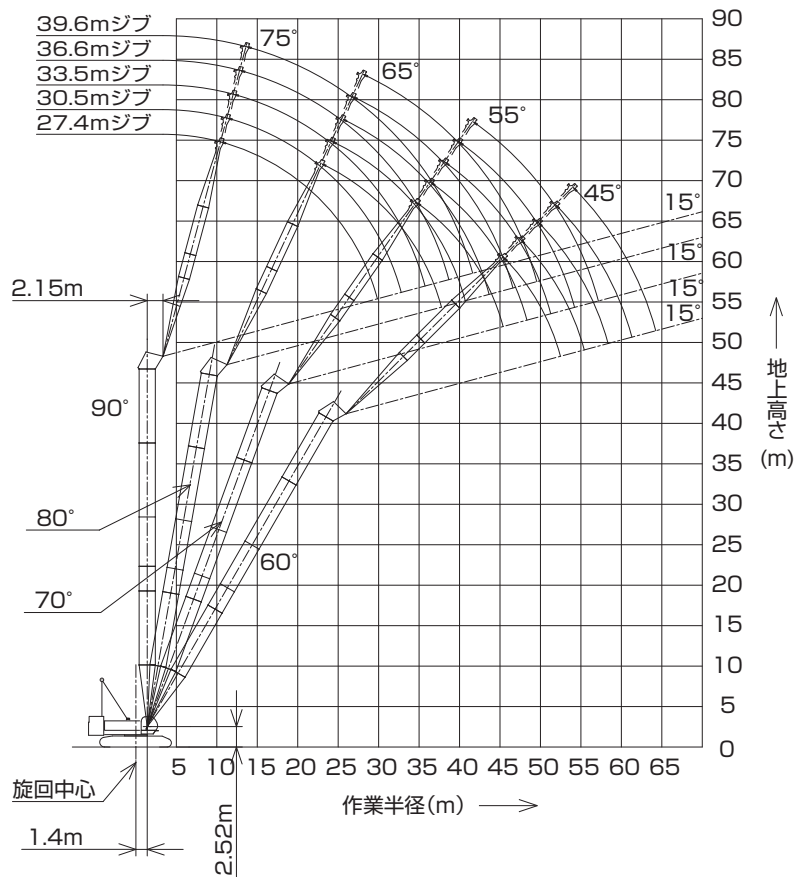


(単位:t)

タワー長さm	42.7																タワー長さm
ジブ長さm	27.4				30.5				33.5				36.6				ジブ長さm
タワー角度	90°	80°	70°	60°	90°	80°	70°	60°	90°	80°	70°	60°	90°	80°	70°	60°	タワー角度
作業半径 (m)	10.0	25.0/10.9m			25.0/11.7m								23.9/13.3m				10.0
	12.0	25.0			25.0				25.0/12.5m				23.6				12.0
	14.0	25.0			25.0				25.0				24.2				14.0
	16.0	25.0			25.0				24.2				23.4				16.0
	18.0	25.0			24.2				23.4				22.2				18.0
	20.0	24.2			23.5				22.6				21.4				20.0
	22.0	23.2	22.3/22.8m		22.7				21.8				20.7				22.0
	24.0	20.9	20.9		21.0	20.9/24.1m			21.0	19.6/25.4m			19.9				24.0
	26.0	18.5	18.6		18.6	18.6			18.8	18.6			18.8	18.2/26.7m			26.0
	28.0	16.3	16.8		16.7	16.7			16.7	16.7			16.8	16.7			28.0
	30.0	11.3/29.9m	15.2		15.1	15.1			15.3	15.1			15.2	15.0			30.0
	32.0		14.0		12.0	13.9			14.0	13.9			14.0	13.8			32.0
	34.0		12.8	12.8/34.0m	10.6/32.8m	12.7	11.8/35.8m		12.1	12.7			12.8	12.6			34.0
	36.0		11.8	11.8		11.7	11.7		9.2/35.8m	11.7			11.7	11.6			36.0
	38.0		11.4/37.3m	11.1		11.0	11.0			11.0	11.0/38.0m		9.3	10.9	10.4/39.3m		38.0
	40.0			10.4		10.3	10.3			10.2	10.3		8.7/38.7m	10.1	10.1		40.0
	42.0			9.7		10.2/40.2m	9.6			9.6	9.6			9.5	9.5		42.0
	44.0			9.1	9.0/44.2m		9.0			9.3/43.2m	9.0			8.9	8.9		44.0
	46.0			8.9/44.4m	8.6		8.5	8.4/46.4m			8.4			8.4	8.3		46.0
	48.0				8.2		8.2/47.3m	8.1			7.9	7.9/48.5m		8.3/46.1m	7.8		48.0
50.0				7.8			7.7			7.5	7.6			7.4	7.3/50.7m	50.0	
52.0				7.6/51.0m			7.3				7.5/50.2m	7.2		7.0	7.1	52.0	
54.0							6.9/53.9m					6.8			6.7/53.2m	6.7	54.0
56.0												6.4				6.3	56.0
58.0												6.3/56.8m				6.0	58.0
60.0																5.7/59.8m	60.0

※表中の太線で囲まれた部分は、ブーム等の強度によって定められた値です。

▶タワー長さ 45.8m

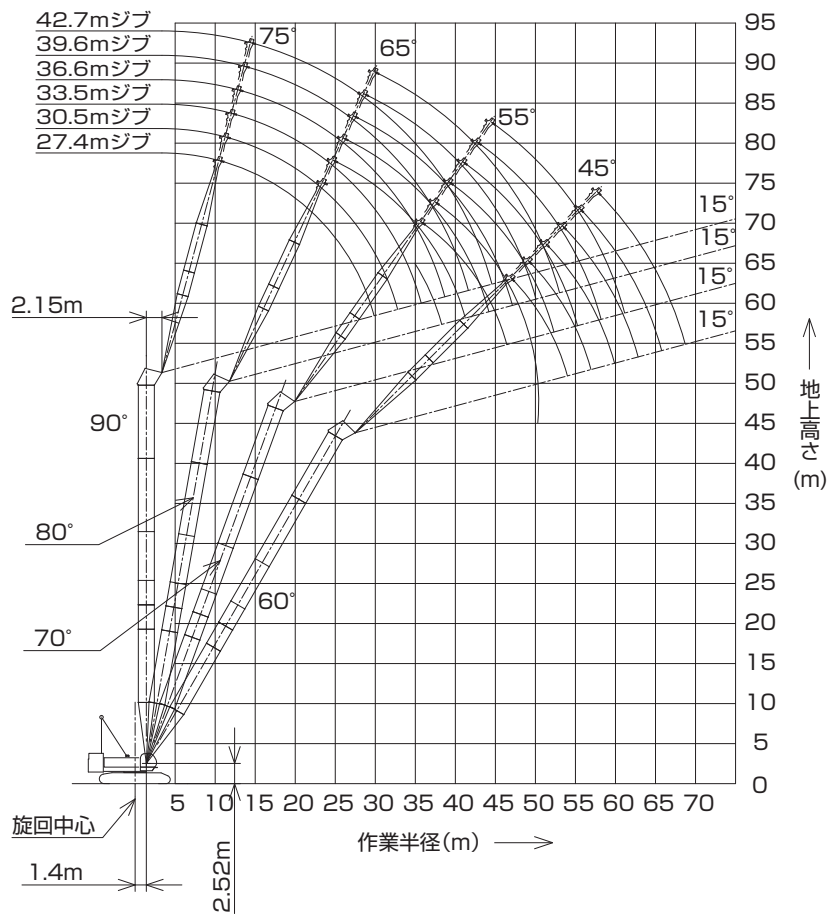


(単位:t)

タワー長さm		45.8																タワー長さm				
ジブ長さm		27.4				30.5				33.5				36.6				39.6				ジブ長さm
タワー角度		90°	80°	70°	60°	90°	80°	70°	60°	90°	80°	70°	60°	90°	80°	70°	60°	90°	80°	70°	60°	タワー角度
作業半径(m)	10.0	25.0/10.9m				25.0/11.7m																10.0
	12.0	25.0				25.0				25.0/12.5m				23.9/13.3m							22.0/14.1m	12.0
	14.0	25.0				25.0				25.0				23.6							21.4	14.0
	16.0	25.0				25.0				24.2				22.9							20.8	16.0
	18.0	25.0				24.2				23.4				22.2							20.2	18.0
	20.0	24.2				23.5				22.6				21.4							20.2	20.0
	22.0	23.2	21.7/23.3m			22.7				21.8				20.7							19.6	22.0
	24.0	20.9	20.9			21.0	20.3/24.5m			21.0	18.7/25.9m			19.9							19.0	24.0
	26.0	18.5	18.6			18.6	18.6			18.8	18.6			18.8	17.6/27.2m					18.3		26.0
	28.0	16.3	16.8			16.7	16.7			16.7	16.7			16.8	16.7				16.8	16.3/28.5m		28.0
	30.0	11.3/23.9m	15.2			15.1	15.1			15.3	15.1			15.2	15.0				15.2	14.9		30.0
	32.0		14.0			12.0	13.9			14.0	13.9			14.0	13.8				14.0	13.7		32.0
	34.0		12.8	12.3/35.0m		10.6/32.8m	12.7			12.1	12.7			12.8	12.6				12.8	12.5		34.0
	36.0		11.8	11.8			11.7	11.5/36.8m		9.2/35.6m	11.7			11.6	11.6				11.8	11.5		36.0
	38.0		11.2/37.8m	11.1			11.0	11.0			11.0	10.9/36.5m		9.3	10.9				10.8	10.8		38.0
	40.0			10.4			10.3	10.3			10.2	10.3		8.7/38.7m	10.1	10.1/40.3m			9.3	10.0		40.0
	42.0			9.7			10.1/40.7m	9.6			9.6	9.6			9.5	9.5			7.7/41.7m	9.4	9.4/42.0m	42.0
	44.0			9.1	8.6/45.8m			9.0			9.1/43.7m	9.0			8.9	8.9				8.8	8.7	44.0
	46.0			8.8/45.4m	8.6			8.5	8.1/47.9m			8.4			8.4	8.3				8.2	8.1	46.0
	48.0				8.2			8.1	8.1			7.9			8.2/46.6m	7.8				7.6	7.6	48.0
50.0				7.8			8.1/48.3m	7.7			7.5	7.6/50.1m			7.4				7.2/49.6m	7.2	50.0	
52.0				7.4				7.3			7.3/51.3m	7.2			7.0	7.0/52.2m				6.8	52.0	
54.0				7.3/52.5m				6.9				6.8			6.6	6.7			6.4	6.3/54.4m	54.0	
56.0								6.7/55.4m				6.4			6.6/54.2m	6.3			6.1	6.1	56.0	
58.0												6.1				6.0			5.9/57.2m	5.8	58.0	
60.0												6.0/58.4m				5.7				5.5	60.0	
62.0																5.5/61.3m				5.3	62.0	
64.0																				5.1	64.0	
66.0																				5.0/64.3m	66.0	

※表中の太線で囲まれた部分は、ブーム等の強度によって定められた値です。

▶タワー長さ 48.8m



(単位:t)

タワー長さm	48.8								タワー長さm
ジブ長さm	27.4				30.5				ジブ長さm
タワー角度	90°	80°	70°	60°	90°	80°	70°	60°	タワー角度
作業半径(m)	10.0	25.0/10.9m			25.0/11.7m				10.0
	12.0	25.0			25.0				12.0
	14.0	25.0			25.0				14.0
	16.0	25.0			25.0				16.0
	18.0	25.0			24.2				18.0
	20.0	24.2			23.5				20.0
	22.0	23.2			22.7				22.0
	24.0	20.9			21.0				24.0
	26.0	18.5			19.7/25.1m		18.6		26.0
	28.0	16.3			16.7		16.7		28.0
	30.0	11.3/29.9m			15.1		15.1		30.0
	32.0	14.0			12.0		13.9		32.0
	34.0	12.8			10.6/32.8m				34.0
	36.0	11.8			11.8/36.1m		11.7		36.0
	38.0	11.1			11.1		11.0		38.0
	40.0	11.0/38.3m			10.4		10.3		40.0
	42.0	9.7			9.9/41.3m				42.0
	44.0	9.1			9.0				44.0
	46.0	8.6			8.3/47.3m		8.5		46.0
	48.0	8.5/46.4m			8.2		8.0		48.0
50.0	7.8			7.7/49.4m				50.0	
52.0	7.4			7.3				52.0	
54.0	7.0/54.0m			6.9				54.0	
56.0	6.5			6.5				56.0	
58.0	6.4/56.9m			6.4/56.9m				58.0	

※表中の太線で囲まれた部分は、ブーム等の強度によって定められた値です。

(単位:t)

タワー長さm	48.8								タワー長さm
ジブ長さm	33.5				36.6				ジブ長さm
タワー角度	90°	80°	70°	60°	90°	80°	70°	60°	タワー角度
12.0	25.0/12.5m				23.9/13.3m				12.0
14.0	25.0				23.6				14.0
16.0	24.2				22.9				16.0
18.0	23.4				22.2				18.0
20.0	22.6				21.4				20.0
22.0	21.8				20.7				22.0
24.0	21.0				19.9				24.0
26.0	18.8	18.4/26.4m			18.8	17.0/27.7m			26.0
28.0	16.7	16.7			16.8	16.7			28.0
30.0	15.3	15.1			15.2	15.0			30.0
32.0	14.0	13.9			14.0	13.8			32.0
34.0	12.1	12.7			12.8	12.6			34.0
36.0	9.2/35.8m	11.7			11.6	11.6			36.0
38.0		11.0	10.3/39.6m		9.3	10.9			38.0
40.0		10.2	10.2		8.7/38.7m	10.1	9.6/41.3m		40.0
42.0		9.6	9.5			9.5	9.4		42.0
44.0		8.9	8.9			8.9	8.8		44.0
46.0		8.9/44.2m	8.4			8.4	8.3		46.0
48.0			7.9			8.1/47.2m	7.8		48.0
50.0			7.5	7.3/51.6m			7.4		50.0
52.0			7.1	7.2			7.0	6.8/53.7m	52.0
54.0			7.1/52.3m	6.8			6.6	6.7	54.0
56.0				6.4			6.4/55.3m	6.3	56.0
58.0				6.1				6.0	58.0
60.0				5.8/59.9m				5.7	60.0
62.0								5.4	62.0
64.0								5.3/62.8m	64.0

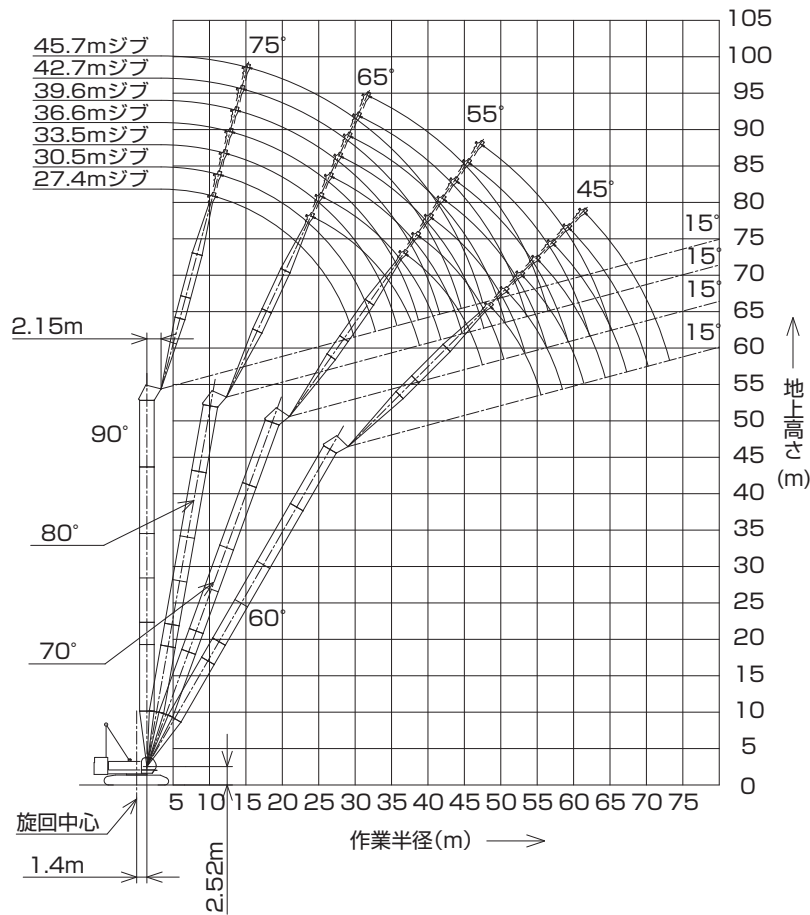
※表中の太線で囲まれた部分は、ブーム等の強度によって定められた値です。

(単位:t)

タワー長さm	48.8								タワー長さm
ジブ長さm	39.6				42.7				ジブ長さm
タワー角度	90°	80°	70°	60°	90°	80°	70°	60°	タワー角度
14.0	22.0/14.1m				20.0/14.9m				14.0
16.0	21.4				19.7				16.0
18.0	20.8				19.2				18.0
20.0	20.2				18.6				20.0
22.0	19.6				18.1				22.0
24.0	19.0				17.5				24.0
26.0	18.3				17.0				26.0
28.0	16.8	15.8/29.0m			16.5				28.0
30.0	15.2	14.9			15.2	14.7/30.3m			30.0
32.0	14.0	13.7			14.0	13.6			32.0
34.0	12.8	12.5			12.8	12.4			34.0
36.0	11.8	11.5			11.8	11.4			36.0
38.0	10.8	10.8			10.9	10.6			38.0
40.0	9.3	10.0			9.8	9.8			40.0
42.0	7.7/41.7m	9.4	9.0/43.1m		8.9	9.2			42.0
44.0		8.8	8.7		7.2	8.6	8.3/44.8m		44.0
46.0		8.2	8.1		6.8/44.6m	8.0	7.9		46.0
48.0		7.6	7.6			7.4	7.4		48.0
50.0		7.2	7.2			7.0	7.0		50.0
52.0		7.1/50.1m	6.8			6.6	6.6		52.0
54.0			6.4	6.1/55.9m		6.4/53.0m	6.2		54.0
56.0			6.1	6.1			5.9		56.0
58.0			5.8	5.8			5.6	5.6/58.1m	58.0
60.0			5.8/58.2m	5.5			5.4	5.4	60.0
62.0				5.3			5.3/61.2m	5.2	62.0
64.0				5.1				5.0	64.0
66.0				4.9/65.8m				4.8	66.0
68.0								4.6	68.0
70.0								4.5/68.7m	70.0

※表中の太線で囲まれた部分は、ブーム等の強度によって定められた値です。

▶タワー長さ 51.9m



(単位:t)

タワー長さm	51.9												タワー長さm
ジブ長さm	27.4				30.5				33.5				ジブ長さm
タワー角度	90°	80°	70°	60°	90°	80°	70°	60°	90°	80°	70°	60°	タワー角度
作業半径(m)	10.0	25.0/10.9m			25.0/11.7m								10.0
	12.0	25.0			25.0				25.0/12.5m				12.0
	14.0	25.0			25.0				25.0				14.0
	16.0	25.0			25.0				24.2				16.0
	18.0	25.0			24.2				23.4				18.0
	20.0	24.2			23.5				22.6				20.0
	22.0	23.2			22.7				21.8				22.0
	24.0	20.9	20.6/24.4m		21.0	19.0/25.7m			21.0				24.0
	26.0	18.5	18.6		18.6	18.6			18.8	17.8/27.0m			26.0
	28.0	16.3	16.8		16.7	16.7			16.7	16.7			28.0
	30.0	11.3/29.9m	15.2		15.1	15.1			15.3	15.1			30.0
	32.0		14.0		12.0	13.9			14.0	13.9			32.0
	34.0		12.8		10.6/32.8m	12.7			12.1	12.7			34.0
	36.0		11.8	11.4/37.1m		11.7			9.2/35.8m	11.7			36.0
	38.0		11.1	11.1		11.0	10.7/38.9m			11.0			38.0
	40.0		10.8/38.9m	10.4		10.3	10.3			10.2	10.0/40.6m		40.0
	42.0			9.7		9.7/41.8m	9.6			9.6	9.5		42.0
	44.0			9.1			9.0			8.9	8.9		44.0
	46.0			8.6			8.5			8.8/44.7m	8.4		46.0
	48.0			8.2/47.5m	8.0/48.8m		8.0				7.9		48.0
50.0				7.8		7.6	7.5/51.0m			7.5		50.0	
52.0				7.4		7.5/50.4m	7.3			7.1	7.0/53.1m	52.0	
54.0				7.0			6.9			6.9/53.4m	6.8	54.0	
56.0				6.7/55.5m			6.5				6.4	56.0	
58.0							6.2				6.1	58.0	
60.0							6.1/58.5m				5.8	60.0	
62.0											5.6/61.4m	62.0	

※表中の太線で囲まれた部分は、ブーム等の強度によって定められた値です。

(単位:t)

タワー長さm	51.9								タワー長さm
ジブ長さm	36.6				39.6				ジブ長さm
タワー角度	90°	80°	70°	60°	90°	80°	70°	60°	タワー角度
12.0	23.9/13.3m								12.0
14.0	23.6				22.0/14.1m				14.0
16.0	22.9				21.4				16.0
18.0	22.2				20.8				18.0
20.0	21.4				20.2				20.0
22.0	20.7				19.6				22.0
24.0	19.9				19.0				24.0
26.0	18.8				18.3				26.0
28.0	16.8	16.6/28.2m			16.8	15.4/29.5m			28.0
30.0	15.2	15.0			15.2	14.9			30.0
32.0	14.0	13.8			14.0	13.7			32.0
34.0	12.8	12.6			12.8	12.5			34.0
36.0	11.6	11.6			11.8	11.5			36.0
38.0	9.3	10.9			10.8	10.8			38.0
40.0	8.7/38.7m	10.1			9.3	10.0			40.0
42.0		9.5	9.3/42.4m		7.7/41.7m	9.4			42.0
44.0		8.9	8.8			8.8	8.7/44.1m		44.0
46.0		8.4	8.3			8.2	8.1		46.0
48.0		7.9/47.7m	7.8			7.6	7.6		48.0
50.0			7.4			7.2	7.2		50.0
52.0			7.0			7.1/50.6m	6.8		52.0
54.0			6.6	6.4/55.3m			6.4		54.0
56.0			6.3	6.3			6.1	5.9/57.4m	56.0
58.0			6.3/56.3m	6.0			5.8	5.8	58.0
60.0				5.7			5.6/59.3m	5.5	60.0
62.0				5.4				5.2	62.0
64.0				5.2				5.0	64.0
66.0				5.1/64.4m				4.8	66.0
68.0								4.6/67.3m	68.0

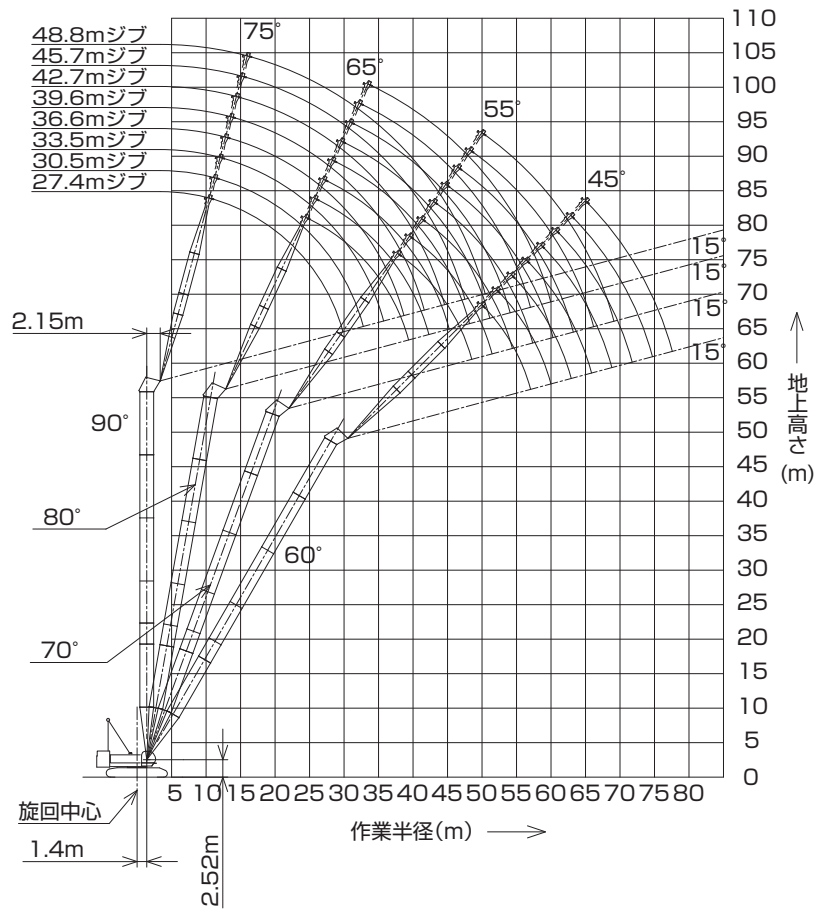
※表中の太線で囲まれた部分は、ブーム等の強度によって定められた値です。

(単位:t)

タワー長さm	51.9								タワー長さm
ジブ長さm	42.7				45.7				ジブ長さm
タワー角度	90°	80°	70°	60°	90°	80°	70°	60°	タワー角度
14.0	20.0/14.9m				17.4/15.7m				14.0
16.0	19.7				17.4				16.0
18.0	19.2				16.9				18.0
20.0	18.6				16.4				20.0
22.0	18.1				16.0				22.0
24.0	17.5				15.5				24.0
26.0	17.0				15.0				26.0
28.0	16.5				14.6				28.0
30.0	15.2	14.4/30.8m			14.1				30.0
32.0	14.0	13.6			13.6	13.4/32.1m			32.0
34.0	12.8	12.4			12.6	12.3			34.0
36.0	11.8	11.4			11.6	11.3			36.0
38.0	10.8	10.6			10.6	10.5			38.0
40.0	9.8	9.8			9.7	9.7			40.0
42.0	8.9	9.2			8.9	9.0			42.0
44.0	7.2	8.6	7.9/45.9m		8.1	8.4			44.0
46.0	6.8/44.6m	8.0	7.9		7.1	7.8	7.4/47.6m		46.0
48.0		7.4	7.4		6.1/47.5m	7.2	7.3		48.0
50.0		7.0	7.0			6.8	6.8		50.0
52.0		6.6	6.6			6.4	6.4		52.0
54.0		6.2/53.6m	6.2			6.0	6.0		54.0
56.0			5.9			5.7	5.7		56.0
58.0			5.6	5.3/59.6m		5.6/56.5m	5.4		58.0
60.0			5.4	5.3			5.2	4.8/61.7m	60.0
62.0			5.2	5.0			5.0	4.8	62.0
64.0			5.2/62.2m	4.8			4.8	4.6	64.0
66.0				4.6			4.6/65.2m	4.4	66.0
68.0				4.4				4.2	68.0
70.0				4.2				4.0	70.0
72.0				4.2/70.2m				3.8	72.0
74.0								3.7/73.2m	74.0

※表中の太線で囲まれた部分は、ブーム等の強度によって定められた値です。

▶タワー長さ 54.9m



(単位:t)

タワー長さm	54.9												タワー長さm
ジブ長さm	27.4				30.5				33.5				ジブ長さm
タワー角度	90°	80°	70°	60°	90°	80°	70°	60°	90°	80°	70°	60°	タワー角度
作業半径 (m)	10.0	25.0/10.9m			25.0/11.7m								10.0
	12.0	25.0			25.0				25.0/12.5m				12.0
	14.0	25.0			25.0				25.0				14.0
	16.0	25.0			25.0				24.2				16.0
	18.0	25.0			24.2				23.4				18.0
	20.0	24.2			23.5				22.6				20.0
	22.0	23.2			22.7				21.7				22.0
	24.0	20.9	20.0/24.9m		21.0				21.0				24.0
	26.0	18.5	18.6		18.6	18.6/26.2m			18.8	17.2/27.5m			26.0
	28.0	16.3	16.8		16.7	16.7			16.7	16.7			28.0
	30.0	11.3/29.9m	15.2		15.1	15.1			15.3	15.1			30.0
	32.0		14.0		12.0	13.9			14.0	13.9			32.0
	34.0		12.8		10.6/32.8m	12.7			12.2	12.7			34.0
	36.0		11.8			11.7			9.3/35.8m	11.7			36.0
	38.0		11.1	11.0/38.2m		11.0	10.3/39.9m			11.0			38.0
	40.0		10.6/39.4m	10.4		10.3	10.3			10.2	9.6/41.7m		40.0
	42.0			9.7		9.5	9.6			9.6	9.5		42.0
	44.0			9.1		9.5/42.3m	9.0			8.9	8.9		44.0
	46.0			8.6			8.5			8.6/45.3m	8.4		46.0
	48.0			8.2			8.0				7.9		48.0
50.0			8.1/48.5m	7.7/50.3m		7.6				7.5		50.0	
52.0				7.4		7.3/51.5m	7.2/52.5m			7.1		52.0	
54.0				7.0			6.9			6.8	6.7/54.6m	54.0	
56.0				6.6			6.5			6.7/54.4m	6.4	56.0	
58.0				6.4/57.0m			6.1				6.0	58.0	
60.0							5.8/60.0m				5.7	60.0	
62.0											5.4	62.0	
64.0											5.3/62.9m	64.0	

※表中の太線で囲まれた部分は、ブーム等の強度によって定められた値です。

(単位:t)

タワー長さm	54.9												タワー長さm
ジブ長さm	36.6				39.6				42.7				ジブ長さm
タワー角度	90°	80°	70°	60°	90°	80°	70°	60°	90°	80°	70°	60°	タワー角度
12.0	23.9/13.3m												12.0
14.0	23.6				22.0/14.1m				20.0/14.9m				14.0
16.0	22.9				21.4				19.7				16.0
18.0	22.2				20.8				19.2				18.0
20.0	21.4				20.2				18.6				20.0
22.0	20.7				19.6				18.1				22.0
24.0	19.9				19.0				17.5				24.0
26.0	18.8				18.3				17.0				26.0
28.0	16.8	16.2/28.8m			16.8				16.5				28.0
30.0	15.2	15.0			15.2	14.9/30.1m			15.2	14.1/31.4m			30.0
32.0	14.0	13.8			14.0	13.7			14.0	13.6			32.0
34.0	12.8	12.6			12.8	12.5			12.8	12.4			34.0
36.0	11.6	11.6			11.8	11.5			11.8	11.4			36.0
38.0	9.3	10.9			10.8	10.8			10.8	10.6			38.0
40.0	8.7/38.7m	10.1			9.5	10.0			9.8	9.8			40.0
42.0		9.5	9.0/43.4m		7.9/41.7m	9.4			8.8	9.2			42.0
44.0		8.9	8.8			8.8	8.3/45.2m		7.3	8.6			44.0
46.0		8.4	8.3			8.2	8.1		6.9/44.6m	8.0	7.7/46.9m		46.0
48.0		7.8	7.8			7.6	7.6			7.4	7.4		48.0
50.0		7.8/48.2m	7.4			7.2	7.2			7.0	7.0		50.0
52.0			7.0			6.9/51.2m	6.8			6.6	6.6		52.0
54.0			6.6				6.4			6.2	6.2		54.0
56.0			6.3	6.1/56.8m			6.1			6.2/54.1m	5.9		56.0
58.0			6.0/57.4m	5.9			5.8	5.7/58.9m			5.6		58.0
60.0				5.6			5.6	5.5			5.4	5.1/61.1m	60.0
62.0				5.3			5.6/60.3m	5.3			5.2	5.0	62.0
64.0				5.1				5.0			5.0/63.3m	4.8	64.0
66.0				4.9/65.9m				4.8				4.6	66.0
68.0								4.6				4.4	68.0
70.0								4.5/68.8m				4.2	70.0
72.0												4.0/71.8m	72.0

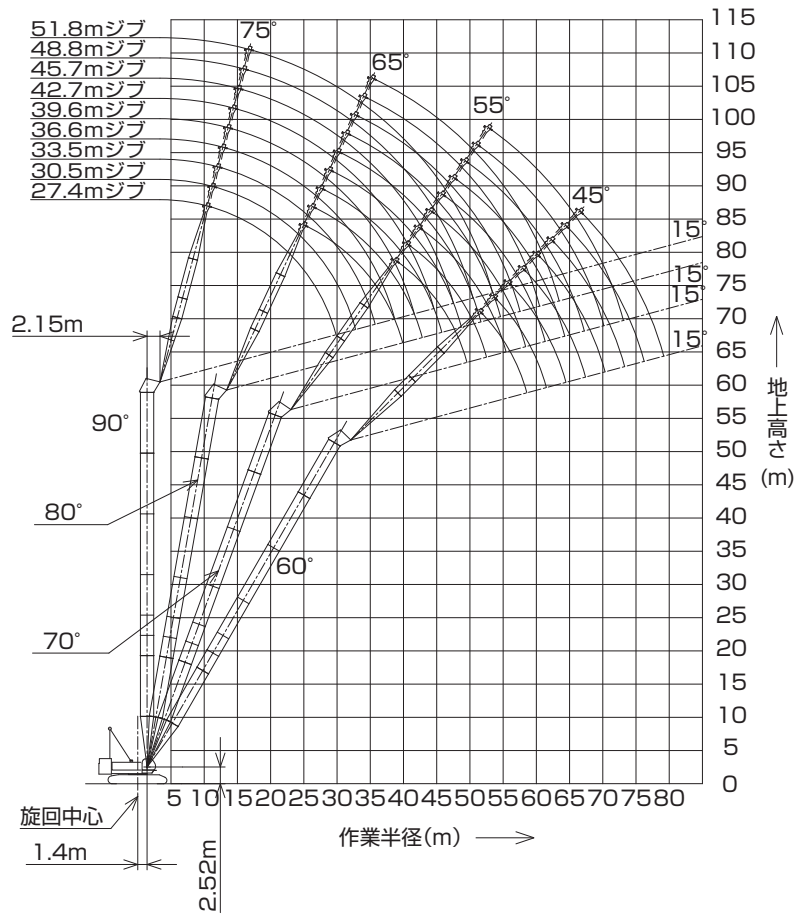
※表中の太線で囲まれた部分は、ブーム等の強度によって定められた値です。

(単位:t)

タワー長さm	54.9								タワー長さm
ジブ長さm	45.7				48.8				ジブ長さm
タワー角度	90°	80°	70°	60°	90°	80°	70°	60°	タワー角度
14.0	17.4/15.7m								14.0
16.0	17.4				15.4/16.5m				16.0
18.0	16.9				15.0				18.0
20.0	16.4				14.6				20.0
22.0	16.0				14.2				22.0
24.0	15.5				13.7				24.0
26.0	15.0				13.3				26.0
28.0	14.6				12.9				28.0
30.0	14.1				12.5				30.0
32.0	13.6	13.4/32.6m			12.0	12.1/33.9m			32.0
34.0	12.6	12.3			11.6	12.1			34.0
36.0	11.6	11.3			10.9	11.1			36.0
38.0	10.6	10.5			10.1	10.2			38.0
40.0	9.7	9.7			9.4	9.4			40.0
42.0	8.8	9.0			8.6	8.7			42.0
44.0	8.1	8.4			7.9	8.1			44.0
46.0	7.1	7.8			7.3	7.6			46.0
48.0	6.1/47.5m	7.2	7.1/48.7m		6.6	7.0			48.0
50.0		6.8	6.8		5.6	6.6	6.5/50.4m		50.0
52.0		6.4	6.4		5.3/50.5m	6.2	6.2		52.0
54.0		6.0	6.0			5.8	5.8		54.0
56.0		5.7	5.7			5.5	5.5		56.0
58.0		5.5/57.0m	5.4			5.2	5.2		58.0
60.0			5.2			5.0/60.0m	5.0		60.0
62.0			5.0	4.7/63.3m			4.8		62.0
64.0			4.8	4.6			4.6	4.3/65.4m	64.0
66.0			4.6	4.4			4.4	4.2	66.0
68.0			4.6/66.2m	4.2			4.2	4.0	68.0
70.0				4.0			4.1/69.1m	3.8	70.0
72.0				3.8				3.6	72.0
74.0				3.6				3.4	74.0
76.0				3.5/74.7m				3.2	76.0
78.0								3.0/77.7m	78.0

※表中の太線で囲まれた部分は、ブーム等の強度によって定められた値です。

▶タワー長さ 58.0m



(単位:t)

タワー長さm	58.0												タワー長さm
ジブ長さm	27.4				30.5				33.5				ジブ長さm
タワー角度	90°	80°	70°	60°	90°	80°	70°	60°	90°	80°	70°	60°	タワー角度
10.0	25.0/10.9m				25.0/11.7m								10.0
12.0	25.0				25.0				25.0/12.5m				12.0
14.0	25.0				25.0				25.0				14.0
16.0	25.0				25.0				24.2				16.0
18.0	24.9				24.2				23.4				18.0
20.0	24.0				23.5				22.6				20.0
22.0	23.0				22.7				21.7				22.0
24.0	20.7	19.4/25.4m			21.0				21.0				24.0
26.0	18.3	18.6			18.6	18.1/26.7m			18.8				26.0
28.0	16.3	16.8			16.7	16.7			16.7	16.7/28.0m			28.0
30.0	11.3/29.9m	15.2			15.1	15.1			15.3	15.1			30.0
32.0		14.0			12.0	13.9			14.0	13.9			32.0
34.0		12.8			10.6/32.8m	12.7			12.2	12.7			34.0
36.0		11.8				11.7			9.3/35.8m	11.7			36.0
38.0		11.1	10.6/39.7m			11.0				11.0			38.0
40.0		10.4/39.9m	10.4			10.3	10.0/41.0m			10.2			40.0
42.0			9.7			9.5	9.6			9.6	9.2/42.7m		42.0
44.0			9.1			9.3/42.9m	9.0			8.9	8.9		44.0
46.0			8.6				8.5			8.5/45.8m	8.4		46.0
48.0			8.2				8.0				7.9		48.0
50.0			7.9/49.6m	7.4/51.8m			7.6				7.5		50.0
52.0				7.4			7.3				7.1		52.0
54.0				7.0			7.2/52.5m	6.9/54.0m			6.8		54.0
56.0				6.6				6.5			6.5/55.5m	6.4/56.2m	56.0
58.0				6.2				6.1				6.0	58.0
60.0				6.1/58.6m				5.8				5.7	60.0
62.0								5.6/61.5m				5.4	62.0
64.0												5.1	64.0
66.0												5.0/64.5m	66.0

※表中の太線で囲まれた部分は、ブーム等の強度によって定められた値です。

(単位:t)

タワー長さm		58.0												タワー長さm	
ジブ長さm		36.6				39.6				42.7				ジブ長さm	
タワー角度		90°	80°	70°	60°	90°	80°	70°	60°	90°	80°	70°	60°	タワー角度	
作業半径(m)	12.0	23.9/13.3m												12.0	
	14.0	23.6				22.0/14.1m				20.0/14.9m				14.0	
	16.0	22.9				21.4				19.7				16.0	
	18.0	22.2				20.8				19.2				18.0	
	20.0	21.4				20.2				18.6				20.0	
	22.0	20.7				19.6				18.1				22.0	
	24.0	19.9				19.0				17.5				24.0	
	26.0	18.8				18.3				17.0				26.0	
	28.0	16.8	15.7/29.3m			16.8				16.5				28.0	
	30.0	15.2	15.0			15.2	14.8/30.6m			15.2	13.7/31.9m			30.0	
	32.0	14.0	13.8			14.0	13.7			14.0	13.6			32.0	
	34.0	12.8	12.6			12.8	12.5			12.8	12.4			34.0	
	36.0	11.6	11.6			11.8	11.5			11.8	11.4			36.0	
	38.0	9.5	10.9			10.7	10.8			10.8	10.6			38.0	
	40.0	8.9/38.7m	10.1			9.5	10.0			9.8	9.8			40.0	
	42.0		9.5			7.9/41.7m	9.4			8.8	9.2			42.0	
	44.0		8.9	8.7/44.5m			8.8			7.4	8.6			44.0	
	46.0		8.4	8.3			8.2	8.1/46.2m		7.0/44.6m	8.0			46.0	
	48.0		7.8	7.8			7.6	7.6			7.4	7.4/48.0m			48.0
	50.0		7.7/48.7m	7.4			7.2	7.2			7.0	7.0			50.0
	52.0			7.0			6.8/51.7m	6.8			6.6	6.6			52.0
	54.0			6.6				6.4			6.2	6.2			54.0
	56.0			6.3				6.1			6.1/54.6m	5.9			56.0
	58.0			6.0	5.8/58.3m			5.8				5.6			58.0
	60.0			5.9/58.4m	5.6			5.6	5.3/60.5m			5.4			60.0
	62.0				5.3			5.4/61.3m	5.1			5.2	4.8/62.6m		62.0
	64.0				5.0				4.8			4.9	4.6		64.0
	66.0				4.8				4.6			4.8/64.3m	4.4		66.0
68.0				4.6/67.4m				4.4				4.2		68.0	
70.0								4.2				4.0		70.0	
72.0								4.2/70.3m				3.8		72.0	
74.0												3.6/73.3m		74.0	

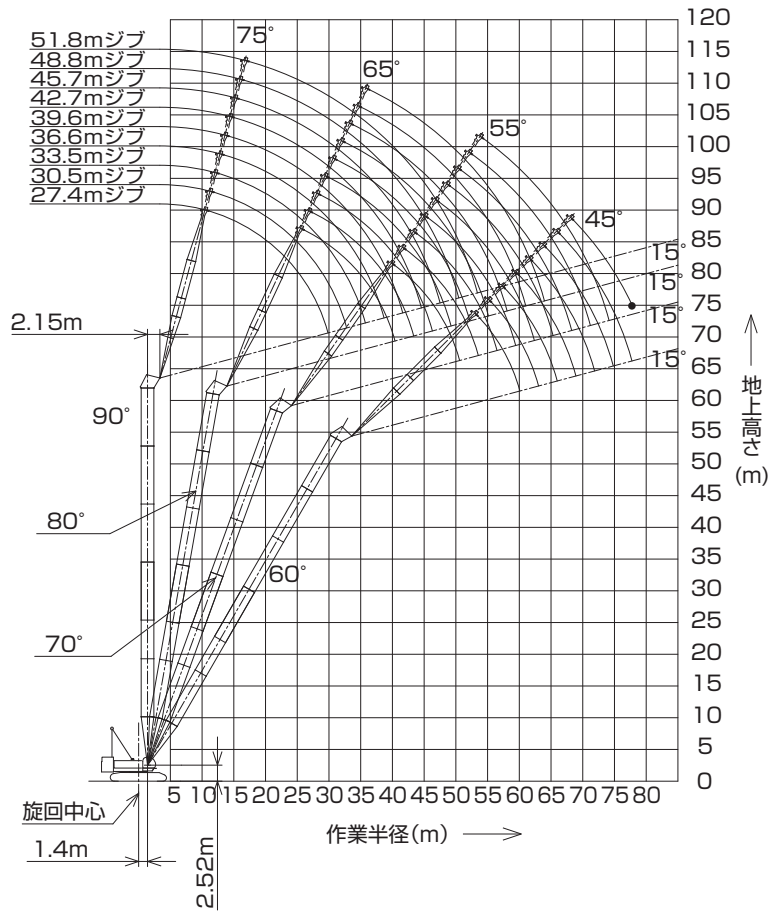
※表中の太線で囲まれた部分は、ブーム等の強度によって定められた値です。

(単位:t)

タワー長さm		58.0												タワー長さm
ジブ長さm		45.7				48.8				51.8				ジブ長さm
タワー角度		90°	80°	70°	60°	90°	80°	70°	60°	90°	80°	70°	タワー角度	
作業半径(m)	14.0	17.4/15.7m											14.0	
	16.0	17.4				15.4/16.5m				13.9/17.2m			16.0	
	18.0	16.9				15.0				13.7			18.0	
	20.0	16.4				14.6				13.3			20.0	
	22.0	16.0				14.2				12.8			22.0	
	24.0	15.5				13.7				12.4			24.0	
	26.0	15.0				13.3				12.0			26.0	
	28.0	14.6				12.9				11.6			28.0	
	30.0	14.1				12.5				11.2			30.0	
	32.0	13.6	12.7/33.2m			12.0				10.8			32.0	
	34.0	12.6	12.3			11.6	11.8/34.5m			10.4	10.6/35.7m			34.0
	36.0	11.5	11.3			10.9	11.1			9.8	10.4			36.0
	38.0	10.6	10.5			10.1	10.2			9.1	9.7			38.0
	40.0	9.6	9.7			9.4	9.4			8.5	9.0			40.0
	42.0	8.8	9.0			8.6	8.7			7.9	8.4			42.0
	44.0	8.1	8.4			7.9	8.1			7.4	7.8			44.0
	46.0	7.1	7.8			7.3	7.6			6.9	7.3			46.0
	48.0	6.1/47.5m	7.2	6.9/49.7m		6.6	7.0			6.3	6.8			48.0
	50.0		6.8	6.8		5.6	6.6	6.3/51.5m		5.9	6.4			50.0
	52.0		6.4	6.4		5.3/50.5m	6.2	6.2		5.4	6.0	5.7/53.2m		52.0
	54.0		6.0	6.0			5.8	5.8		4.9/53.4m	5.6	5.6		54.0
	56.0		5.7	5.7			5.5	5.5			5.3	5.3		56.0
	58.0		5.4/57.6m	5.4			5.2	5.2			5.0	5.0		58.0
	60.0			5.2			5.0	5.0			4.8	4.8		60.0
	62.0			5.0			4.9/60.5m	4.8			4.6	4.6		62.0
	64.0			4.8	4.3/64.8m			4.6			4.3/63.5m	4.4		64.0
	66.0			4.6	4.2			4.4	3.9/66.9m			4.2		66.0
	68.0			4.4/67.2m	4.0			4.2	3.8			4.0		68.0
70.0				3.8			4.0	3.6			3.8		70.0	
72.0				3.6			4.0/70.2m	3.4			3.6		72.0	
74.0				3.4				3.2			3.5/73.1m		74.0	
76.0				3.2				3.0					76.0	
78.0				3.2/76.2m				2.8					78.0	
80.0								2.7/79.2m					80.0	

※表中の太線で囲まれた部分は、ブーム等の強度によって定められた値です。

▼タワー長さ 61.0m



(単位:t)

タワー長さm	61.0												タワー長さm
ジブ長さm	27.4				30.5				33.5				ジブ長さm
タワー角度	90°	80°	70°	60°	90°	80°	70°	60°	90°	80°	70°	60°	タワー角度
作業半径(m)	10.0	25.0/10.9m			25.0/11.7m				25.0/12.5m				10.0
	12.0	25.0			25.0				25.0				12.0
	14.0	25.0			25.0				25.0				14.0
	16.0	24.6			24.6				24.0				16.0
	18.0	23.7			23.7				23.0				18.0
	20.0	22.9			22.7				22.0				20.0
	22.0	21.5			21.5				21.0				22.0
	24.0	20.0			20.0				20.0				24.0
	26.0	18.3	18.6/26.0m		18.6	17.4/27.3m			18.8				26.0
	28.0	16.3	16.8		16.7	16.7			16.7	16.4/28.5m			28.0
	30.0	11.3/29.9m	15.2		15.1	15.1			15.3	15.1			30.0
	32.0		14.0		12.0	13.9			14.0	13.9			32.0
	34.0		12.8		10.6/32.8m	12.7			12.3	12.7			34.0
	36.0		11.8			11.7			9.4/35.8m	11.7			36.0
	38.0		11.1			11.0				11.0			38.0
	40.0		10.4	10.3/40.3m		10.3				10.2			40.0
	42.0		10.2/40.4m	9.7		9.5	9.6/42.0m			9.6	8.8/43.8m		42.0
	44.0			9.1		9.2/43.4m	9.0			8.9	8.8		44.0
	46.0			8.6			8.5			8.4	8.4		46.0
	48.0			8.2			8.0			8.4/46.3m	7.9		48.0
50.0			7.8			7.6				7.5		50.0	
52.0			7.7/50.6m	6.8/53.4m		7.3				7.1		52.0	
54.0				6.7		6.9/53.6m	6.4/55.5m			6.7		54.0	
56.0				6.4			6.3			6.4	5.7/57.7m	56.0	
58.0				6.1			6.0			6.3/56.5m	5.7	58.0	
60.0				5.8			5.7				5.5	60.0	
62.0				5.8/60.1m			5.4				5.2	62.0	
64.0							5.2/63.0m				5.0	64.0	
66.0											4.8	66.0	
68.0											4.8/66.0m	68.0	

※表中の太線で囲まれた部分は、ブーム等の強度によって定められた値です。

(単位:t)

タワー長さm		61.0												タワー長さm
ジブ長さm		36.6				39.6				42.7				ジブ長さm
タワー角度		90°	80°	70°	60°	90°	80°	70°	60°	90°	80°	70°	60°	タワー角度
作業半径(m)	12.0	23.9/13.3m												12.0
	14.0	23.6				22.0/14.1m				20.0/14.9m				14.0
	16.0	22.9				21.4				19.7				16.0
	18.0	22.2				20.8				19.2				18.0
	20.0	21.4				20.2				18.6				20.0
	22.0	20.7				19.6				18.1				22.0
	24.0	19.9				19.0				17.5				24.0
	26.0	18.8				18.3				17.0				26.0
	28.0	16.8	15.2/29.8m			16.8				16.5				28.0
	30.0	15.2	15.0			15.2	14.3/31.1m			15.2				30.0
	32.0	14.0	13.8			14.0	13.7			14.0	13.5/32.4m			32.0
	34.0	12.8	12.6			12.8	12.5			12.8	12.4			34.0
	36.0	11.5	11.6			11.8	11.5			11.8	11.4			36.0
	38.0	9.5	10.9			10.7	10.8			10.8	10.6			38.0
	40.0	8.9/38.7m	10.1			9.5	10.0			9.8	9.8			40.0
	42.0		9.5			7.9/41.7m	9.4			8.9	9.2			42.0
	44.0		8.9	8.4/45.5m			8.8			7.4	8.6			44.0
	46.0		8.4	8.3			8.2	7.8/47.3m		6.9/44.6m	8.0			46.0
	48.0		7.8	7.8			7.6	7.6			7.4	7.2/49.0m		48.0
	50.0		7.5/49.3m	7.4			7.2	7.2			7.0	7.0		50.0
	52.0			7.0			6.8	6.8			6.6	6.6		52.0
	54.0			6.6			6.8/52.2m	6.4			6.2	6.2		54.0
	56.0			6.3				6.1			5.9/55.2m	5.9		56.0
	58.0			6.0	5.3/59.8m			5.8				5.6		58.0
	60.0			5.8/59.4m	5.3			5.6				5.4		60.0
	62.0				5.1			5.4	4.9/62.0m			5.2		62.0
	64.0				4.9			5.3/62.4m	4.7			5.0	4.0/64.1m	64.0
	66.0				4.7				4.5			4.9/65.3m	4.0	66.0
68.0				4.4				4.2				3.8	68.0	
70.0				4.3/68.9m				3.9				3.6	70.0	
72.0								3.6				3.4	72.0	
74.0								3.6/71.9m				3.2	74.0	
76.0												3.1/74.8m	76.0	

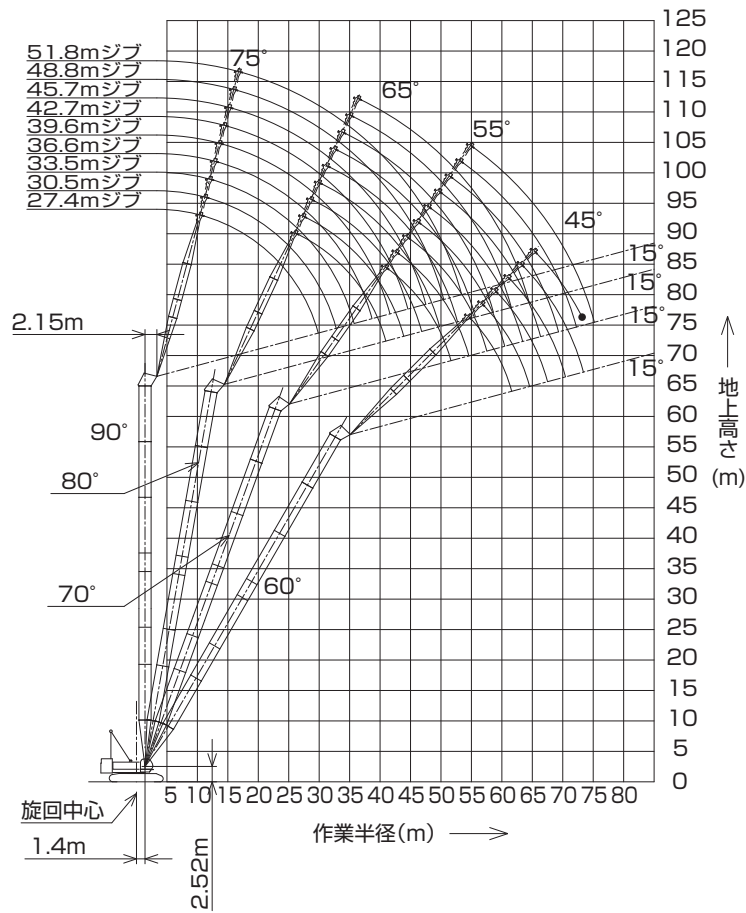
※表中の太線で囲まれた部分は、ブーム等の強度によって定められた値です。

(単位:t)

タワー長さm		61.0												タワー長さm
ジブ長さm		45.7				48.8				51.8				ジブ長さm
タワー角度		90°	80°	70°	60°	90°	80°	70°	60°	90°	80°	70°	タワー角度	
作業半径(m)	14.0	17.4/15.7m											14.0	
	16.0	17.4				15.4/16.5m				13.9/17.2m			16.0	
	18.0	16.9				15.0				13.7			18.0	
	20.0	16.4				14.6				13.3			20.0	
	22.0	16.0				14.2				12.8			22.0	
	24.0	15.5				13.7				12.4			24.0	
	26.0	15.0				13.3				12.0			26.0	
	28.0	14.6				12.9				11.6			28.0	
	30.0	14.1				12.5				11.2			30.0	
	32.0	13.6	12.6/33.7m			12.0				10.8			32.0	
	34.0	12.6	12.3			11.6	11.4/35.0m			10.4			34.0	
	36.0	11.5	11.3			10.8	11.0			9.8	9.7/36.3m		36.0	
	38.0	10.4	10.5			9.9	10.1			9.1	9.3		38.0	
	40.0	9.5	9.7			9.3	9.3			8.5	8.7		40.0	
	42.0	8.7	9.0			8.5	8.6			7.9	8.2		42.0	
	44.0	8.1	8.4			7.8	8.0			7.4	7.6		44.0	
	46.0	7.2	7.8			7.3	7.5			6.9	7.1		46.0	
	48.0	6.2/47.5m	7.2			6.6	6.9			6.3	6.6		48.0	
	50.0		6.8	6.7/50.8m		5.6	6.5			5.8	6.2		50.0	
	52.0		6.4	6.4		5.3/50.5m	6.1	6.0/52.5m		5.3	5.8		52.0	
	54.0		6.0	6.0			5.7	5.7		4.9/53.4m	5.4	5.3/54.2m	54.0	
	56.0		5.7	5.7			5.4	5.4			5.1	5.1	56.0	
	58.0		5.4	5.4			5.1	5.1			4.8	4.8	58.0	
	60.0		5.4/58.1m	5.2			4.9	4.9			4.6	4.6	60.0	
	62.0			5.0			4.7/61.0m	4.7			4.4	4.4	62.0	
	64.0			4.8				4.5			4.1/64.0m	4.2	64.0	
	66.0			4.6	3.7/66.3m			4.3				4.0	66.0	
	68.0			4.3	3.5			4.1				3.8	68.0	
70.0			4.3/68.3m	3.3			3.9	3.1/70.0m			3.6	70.0		
72.0				3.1			3.8/71.2m	2.9			3.4	72.0		
74.0				2.9				2.7			3.2	74.0		
76.0				2.7				2.5			3.2/74.2m	76.0		
78.0				2.5/77.8m				2.3/78.0m				78.0		

※表中の太線で囲まれた部分は、ブーム等の強度によって定められた値です。

▶タワー長さ 64.1m



(単位:t)

タワー長さm	64.1												タワー長さm
ジブ長さm	27.4				30.5				33.5				ジブ長さm
タワー角度	90°	80°	70°	60°	90°	80°	70°	60°	90°	80°	70°	60°	タワー角度
作業半径(m)	10.0	25.0/10.9m			25.0/11.7m								10.0
	12.0	25.0			25.0				24.8/12.5m				12.0
	14.0	24.3			24.3				24.3				14.0
	16.0	23.6			23.6				23.6				16.0
	18.0	22.9			22.9				22.9				18.0
	20.0	22.2			22.2				22.0				20.0
	22.0	21.5			21.5				21.0				22.0
	24.0	20.0			20.0				20.0				24.0
	26.0	18.3	18.3/26.5m		18.6	15.9/27.8m			18.8				26.0
	28.0	16.3	16.8		16.7	16.7			16.7	15.9/29.1m			28.0
	30.0	11.3/29.9m	15.2		15.1	15.1			15.3	15.1			30.0
	32.0		14.0		12.0	13.9			14.0	13.9			32.0
	34.0		12.8		10.6/32.8m	12.7			12.3	12.7			34.0
	36.0		11.8			11.7			9.4/35.8m	11.7			36.0
	38.0		11.1			11.0				11.0			38.0
	40.0		10.4	9.9/41.3m		10.3				10.2			40.0
	42.0		10.0/41.0m	9.7		9.5	9.3/43.1m			9.6			42.0
	44.0			9.1			9.0/43.9m	9.0		8.9	8.7/44.8m		44.0
	46.0			8.6			8.5			8.4	8.4		46.0
	48.0			8.2			8.0			8.2/46.9m	7.9		48.0
50.0			7.8			7.6				7.5		50.0	
52.0			7.4/51.7m			7.3				7.1		52.0	
54.0				6.0/54.9m		6.9				6.7		54.0	
56.0				5.9		6.7/54.6m	5.4/57.1m			6.4		56.0	
58.0				5.7			5.3			6.2/57.5m	4.9/59.2m	58.0	
60.0				5.5			5.1				4.8	60.0	
62.0				5.3/61.6m			4.9				4.6	62.0	
64.0							4.7				4.4	64.0	
66.0							4.6/64.6m				4.2	66.0	
68.0											4.0/67.5m	68.0	

※表中の太線で囲まれた部分は、ブーム等の強度によって定められた値です。

(単位:t)

タワー長さm		64.1												タワー長さm
ジブ長さm		36.6				39.6				42.7				ジブ長さm
タワー角度		90°	80°	70°	60°	90°	80°	70°	60°	90°	80°	70°	60°	タワー角度
作業半径(m)	12.0	23.9/13.3m												12.0
	14.0	23.6				22.0/14.1m				20.0/14.9m				14.0
	16.0	22.9				21.4				19.7				16.0
	18.0	22.2				20.8				19.2				18.0
	20.0	21.4				20.2				18.6				20.0
	22.0	20.7				19.6				18.1				22.0
	24.0	19.9				19.0				17.5				24.0
	26.0	18.8				18.3				17.0				26.0
	28.0	16.8				16.8				16.5				28.0
	30.0	15.2	14.9/30.4m			15.2	13.9/31.7m			15.2				30.0
	32.0	14.0	13.8			14.0	13.7			14.0	13.3/32.9m			32.0
	34.0	12.8	12.6			12.8	12.5			12.8	12.4			34.0
	36.0	11.5	11.6			11.8	11.5			11.8	11.4			36.0
	38.0	9.5	10.9			10.7	10.8			10.8	10.6			38.0
	40.0	8.9/38.7m	10.1			9.5	10.0			9.7	9.8			40.0
	42.0		9.5			7.9/41.7m	9.4			8.8	9.2			42.0
	44.0		8.9				8.8			7.4	8.6			44.0
	46.0		8.4	8.1/46.5m			8.2			6.9/44.6m	8.0			46.0
	48.0		7.8	7.8			7.6	7.6/48.3m			7.4			48.0
	50.0		7.4/49.8m	7.4			7.2	7.2			7.0	7.0/50.0m		50.0
	52.0			7.0			6.7	6.8			6.6	6.6		52.0
	54.0			6.6			6.6/52.7m	6.4			6.1	6.2		54.0
	56.0			6.3				6.1			5.8/55.7m	5.9		56.0
	58.0			6.0				5.8				5.6		58.0
	60.0			5.7	4.5/61.4m			5.6				5.4		60.0
	62.0			5.6/60.5m	4.4			5.4	4.0/63.5m			5.2		62.0
	64.0				4.2			5.3/63.4m	4.0			5.0		64.0
	66.0				4.0				3.8			4.8	3.4/66.0m	66.0
68.0				3.8				3.6			4.7/66.4m	3.4	68.0	
70.0				3.6				3.4				3.2	70.0	
72.0				3.5/70.5m				3.2				3.0	72.0	
74.0								3.0/73.4m				2.8/74.0m	74.0	

※表中の太線で囲まれた部分は、ブーム等の強度によって定められた値です。

(単位:t)

タワー長さm		64.1									タワー長さm
ジブ長さm		45.7			48.8			51.8			ジブ長さm
タワー角度		90°	80°	70°	90°	80°	70°	90°	80°	70°	タワー角度
作業半径(m)	14.0	17.4/15.7m									14.0
	16.0	17.4			15.4/16.5m			13.9/17.2m			16.0
	18.0	16.9			15.0			13.7			18.0
	20.0	16.4			14.6			13.3			20.0
	22.0	16.0			14.2			12.8			22.0
	24.0	15.5			13.7			12.4			24.0
	26.0	15.0			13.3			11.9			26.0
	28.0	14.6			12.9			11.5			28.0
	30.0	14.1			12.5			11.1			30.0
	32.0	13.6			12.0			10.8			32.0
	34.0	12.6	12.3/34.2m		11.6	11.4/35.5m		10.4			34.0
	36.0	11.5	11.3		10.8	11.0		9.8	9.2/36.8m		36.0
	38.0	10.4	10.5		9.9	10.1		9.1	9.0		38.0
	40.0	9.5	9.7		9.3	9.3		8.5	8.4		40.0
	42.0	8.7	9.0		8.5	8.6		7.9	7.9		42.0
	44.0	7.9	8.4		7.8	8.0		7.4	7.3		44.0
	46.0	7.1	7.8		7.1	7.5		6.8	6.8		46.0
	48.0	6.2/47.5m	7.2		6.4	6.9		6.2	6.3		48.0
	50.0		6.8	6.4/51.8m	5.6	6.5		5.6	5.9		50.0
	52.0		6.4	6.4	5.3/50.5m	6.1	5.8/53.5m	5.0	5.5		52.0
	54.0		6.0	6.0		5.7	5.7	4.5/53.4m	5.1	4.9/55.3m	54.0
	56.0		5.7	5.7		5.4	5.4		4.8	4.8	56.0
	58.0		5.4	5.4		5.1	5.1		4.5	4.5	58.0
	60.0		5.3/58.6m	5.2		4.9	4.9		4.3	4.3	60.0
	62.0			5.0		4.7/61.6m	4.7		4.1	4.1	62.0
	64.0			4.8			4.5		3.8	3.9	64.0
	66.0			4.6			4.3		3.7/64.5m	3.7	66.0
	68.0			4.4			4.1			3.5	68.0
70.0			4.3/69.3m			3.9			3.3	70.0	
72.0						3.8			3.1	72.0	
74.0						3.7/72.3m			3.0	74.0	
76.0									2.9/75.2m	76.0	

※表中の太線で囲まれた部分は、ブーム等の強度によって定められた値です。

▶ タワー長さ36.6m (75.1tカウンタウエイト／カーボディウエイトなし)(オプション)

(単位:t)

タワー長さm	36.6								タワー長さm
ジブ長さm	27.4				30.5				ジブ長さm
タワー角度	90°	80°	70°	60°	90°	80°	70°	60°	タワー角度
10.0	25.0/10.9m				24.4/11.7m				10.0
12.0	25.0				24.2				12.0
14.0	25.0				23.8				14.0
16.0	24.6				23.4				16.0
18.0	24.2				23.0				18.0
20.0	23.8	19.0/21.7m			22.6				20.0
22.0	23.1	18.3			22.2	18.2/23.0m			22.0
24.0	19.9	16.3			20.3	16.2			24.0
26.0	17.1	14.8			17.7	14.7			26.0
28.0	14.1	13.4			15.5	13.3			28.0
30.0	10.2/29.9m	12.3	11.6/31.9m		13.4	12.2			30.0
32.0		11.4	11.4		10.5	11.3	10.5/33.7m		32.0
34.0		10.6	10.6		8.9/32.8m	10.5	10.4		34.0
36.0		9.9	9.9			9.8	9.7		36.0
38.0		8.2/36.2m	9.3			9.2	9.1		38.0
40.0			8.8	8.5/41.2m		8.9/39.2m	8.6		40.0
42.0			8.3	8.2			8.1	7.6/43.3m	42.0
44.0			8.2/42.3m	7.7			7.6	7.4	44.0
46.0				7.2			7.5/45.2m	7.0	46.0
48.0				6.7/47.9m				6.6	48.0
50.0								6.2	50.0
52.0								6.0/50.8m	52.0

※表中の太線で囲まれた部分は、ブーム等の強度によって定められた値です。
ジブ長さ27.4mでの、ボールフックの使用はできません。

▶ タワー長さ39.7m (75.1tカウンタウエイト／カーボディウエイトなし)(オプション)

(単位:t)

タワー長さm	39.7								タワー長さm				
ジブ長さm	27.4				30.5				33.5		ジブ長さm		
タワー角度	90°	80°	70°	60°	90°	80°	70°	60°	90°	80°	70°	60°	タワー角度
10.0	25.0/10.9m				24.4/11.7m								10.0
12.0	25.0				24.2				22.7/12.5m				12.0
14.0	25.0				23.8				22.3				14.0
16.0	24.6				23.4				21.9				16.0
18.0	24.2				23.0				21.5				18.0
20.0	23.8				22.6				21.1				20.0
22.0	23.1	18.3/22.3m			22.2	16.8/23.6m			20.7				22.0
24.0	19.9	16.3			20.3	16.2			20.3	15.7/24.8m			24.0
26.0	17.1	14.8			17.7	14.7			18.0	14.6			26.0
28.0	14.1	13.4			15.5	13.3			15.9	13.2			28.0
30.0	10.2/29.9m	12.3			13.4	12.2			14.0	12.1			30.0
32.0		11.4	11.0/33.0m		10.5	11.3			12.3	11.2			32.0
34.0		10.6	10.6		8.9/32.8m	10.5	10.4/34.7m		10.3	10.4			34.0
36.0		9.9	9.9			9.8	9.7		7.8/35.8m	9.7	9.6/36.5m		36.0
38.0		9.6/36.7m	9.3			9.2	9.1			9.1	8.9		38.0
40.0			8.8			8.8/39.7m	8.6			8.6	8.4		40.0
42.0			8.3	7.7/42.7m			8.1			8.1	7.9		42.0
44.0			7.9/43.3m	7.4			7.6	7.1/44.9m		7.9/42.6m	7.4		44.0
46.0				7.0			7.2	6.9			7.0	6.6/47.0m	46.0
48.0				6.6			7.1/46.3m	6.5			6.6	6.4	48.0
50.0				6.3/49.4m				6.1			6.3/49.2m	6.0	50.0
52.0								5.7				5.6	52.0
54.0								5.6/52.4m				5.2	54.0
56.0												4.9/55.3m	56.0

※表中の太線で囲まれた部分は、ブーム等の強度によって定められた値です。
ジブ長さ27.4mでの、ボールフックの使用はできません。

▶ タワー長さ42.7m (75.1tカウンタウエイト/カーボディウエイトなし)(オプション)

(単位:t)

タワー長さm	42.7																タワー長さm
ジブ長さm	27.4				30.5				33.5				36.6				ジブ長さm
タワー角度	90°	80°	70°	60°	90°	80°	70°	60°	90°	80°	70°	60°	90°	80°	70°	60°	タワー角度
10.0	25.0/10.9m				24.4/11.7m												10.0
12.0	25.0				24.2				22.7/12.5m				21.0/13.3m				12.0
14.0	25.0				23.8				22.3				20.8				14.0
16.0	24.6				23.4				21.9				20.4				16.0
18.0	24.2				23.0				21.5				20.0				18.0
20.0	23.8				22.6				21.1				19.6				20.0
22.0	23.1	17.8/22.8m			22.2				20.7				19.2				22.0
24.0	19.9	16.3			20.3	16.2/24.1m			20.3	15.2/25.4m			18.8				24.0
26.0	17.1	14.8			17.7	14.7			18.0	14.6			18.3	14.1/26.7m			26.0
28.0	14.1	13.4			15.5	13.3			15.9	13.2			16.2	13.1			28.0
30.0	10.2/29.9m	12.3			13.4	12.2			14.0	12.1			14.4	12.0			30.0
32.0		11.4			10.5	11.3			12.3	11.2			12.8	11.1			32.0
34.0		10.6	10.6		8.9/32.8m	10.5	9.8/35.8m		10.3	10.4			11.4	10.3			34.0
36.0		9.9	9.9			9.8	9.7		7.8/35.8m	9.7			10.0	9.6			36.0
38.0		9.5/37.3m	9.3			9.2	9.1			9.1	8.9		8.0	9.0	8.5/39.3m		38.0
40.0			8.8			8.7	8.6			8.6	8.4		6.9/38.7m	8.5	8.2		40.0
42.0			8.3			8.6/40.2m	8.1			8.1	7.9			8.0	7.7		42.0
44.0			7.8	7.0/44.2m			7.6			7.8/43.2m	7.4			7.5	7.2		44.0
46.0			7.7/44.4m	6.7			7.2	6.4/46.4m			7.0			7.1	6.8		46.0
48.0				6.4			6.9/47.3m	6.2			6.6	5.9/48.5m		7.1/46.1m	6.4		48.0
50.0				6.1				5.9			6.2	5.7			6.0	5.3/50.7m	50.0
52.0				5.9/51.0m				5.6			6.2/50.2m	5.4			5.7	5.2	52.0
54.0								5.3/53.9m				5.1			5.5/53.2m	4.9	54.0
56.0												4.8				4.6	56.0
58.0												4.6/56.8m				4.3	58.0
60.0																4.0/59.8m	60.0

※表中の太線で囲まれた部分は、ブーム等の強度によって定められた値です。
ジブ長さ27.4mでの、ボールフックの使用はできません。

▶ タワー長さ45.8m (75.1tカウンタウエイト/カーボディウエイトなし)(オプション)

(単位:t)

タワー長さm	45.8																タワー長さm						
ジブ長さm	27.4				30.5				33.5				36.6				39.6				ジブ長さm		
タワー角度	90°	80°	70°	60°	90°	80°	70°	60°	90°	80°	70°	60°	90°	80°	70°	60°	90°	80°	70°	60°	タワー角度		
10.0	25.0/10.9m				24.4/11.7m																	10.0	
12.0	25.0				24.2				22.7/12.5m				21.0/13.3m									12.0	
14.0	25.0				23.8				22.3				20.8				19.3/14.1m					14.0	
16.0	24.6				23.4				21.9				20.4				18.9					16.0	
18.0	24.2				23.0				21.5				20.0				18.5					18.0	
20.0	23.8				22.6				21.1				19.6				18.1					20.0	
22.0	23.1	17.3/23.3m			22.2				20.7				19.2				17.7					22.0	
24.0	19.9	16.3			20.3	16.0/24.6m			20.3	14.8/25.9m			18.8				17.3					24.0	
26.0	17.1	14.8			17.7	14.7			18.0	14.6			18.3	13.8/27.2m			16.9					26.0	
28.0	14.1	13.4			15.5	13.3			15.9	13.2			16.2	13.1			16.5	12.9/28.5m				28.0	
30.0	10.2/29.9m	12.3			13.4	12.2			14.0	12.1			14.4	12.0			14.6	11.9				30.0	
32.0		11.4			10.5	11.3			12.3	11.2			12.8	11.1			13.0	11.0				32.0	
34.0		10.6	10.2/35.0m		8.9/32.8m	10.5			10.3	10.4			11.4	10.3			11.7	10.2				34.0	
36.0		9.9	9.9			9.8	9.5/36.8m		7.8/35.8m	9.7			10.0	9.6			10.5	9.5				36.0	
38.0		9.3/37.8m	9.3			9.2	9.1			9.1	8.5/38.5m		8.0	9.0			9.4	8.9				38.0	
40.0			8.8			8.7	8.6			8.6	8.4		6.9/38.7m	8.5	8.2/40.3m		8.0	8.4				40.0	
42.0			8.3			8.4/40.7m	8.1			8.1	7.9			8.0	7.7		6.1/41.7m	7.9	7.6			42.0	
44.0			7.8	6.6/45.6m			7.6			7.8/43.7m	7.4			7.5	7.2			7.4	7.1			44.0	
46.0			7.5/45.4m	6.5			7.2	6.1/47.9m			7.0			7.1	6.8			7.0	6.7			46.0	
48.0				6.2			6.8	6.1			6.6			7.0/46.6m	6.4			6.6	6.3			48.0	
50.0				5.9			6.7/48.3m	5.8			6.2	5.5/50.1m		6.0			6.4/49.6m	5.9				50.0	
52.0				5.6				5.5			6.0/51.3m	5.3		5.7	5.0/52.2m				5.6			52.0	
54.0				5.5/52.5m				5.2				5.0		5.5	4.8				5.4	4.6/54.4m		54.0	
56.0								4.9/55.4m				4.8			5.4/54.2m				5.1	4.4		56.0	
58.0												4.5							4.8/57.2m	4.2		58.0	
60.0												4.4/58.4m								4.0		60.0	
62.0																	4.0/61.3m					62.0	
64.0																						64.0	
66.0																						3.5/64.3m	66.0

※表中の太線で囲まれた部分は、ブーム等の強度によって定められた値です。
ジブ長さ27.4mでの、ボールフックの使用はできません。

▶ タワー長さ48.8m (75.1tカウンタウエイト/カーボディウエイトなし)(オプション)

(単位:t)

タワー長さm	48.8												タワー長さm
ジブ長さm	27.4				30.5				33.5				ジブ長さm
タワー角度	90°	80°	70°	60°	90°	80°	70°	60°	90°	80°	70°	60°	タワー角度
10.0	25.0/10.9m				24.4/11.7m				22.7/12.5m				10.0
12.0	25.0				24.2								12.0
14.0	25.0				23.8				22.3				14.0
16.0	24.6				23.4				21.9				16.0
18.0	24.2				23.0				21.5				18.0
20.0	23.8				22.6				21.1				20.0
22.0	23.1	16.6/23.9m			22.2				20.7				22.0
24.0	19.9	16.3			20.3	15.4/25.1m			20.3				24.0
26.0	17.1	14.8			17.7	14.7			18.0	14.5/26.4m			26.0
28.0	14.1	13.4			15.5	13.3			15.9	13.2			28.0
30.0	10.2/29.9m	12.3			13.4	12.2			14.0	12.1			30.0
32.0		11.4			10.5	11.3			12.3	11.2			32.0
34.0		10.6			8.9/32.8m	10.5			10.3	10.4			34.0
36.0		9.9	9.9/36.1m			9.8	9.2/37.8m		7.8/35.8m	9.7			36.0
38.0		9.3	9.3			9.2	9.1			9.1	8.5/39.6m		38.0
40.0		9.2/38.3m	8.8			8.7	8.6			8.6	8.4		40.0
42.0			8.3			8.4/41.3m	8.1			8.1	7.9		42.0
44.0			7.8				7.6			7.6	7.4		44.0
46.0			7.4	5.9/47.3m			7.2			7.5/44.2m	7.0		46.0
48.0			7.3/46.4m	5.9			6.8	5.3/49.4m			6.6		48.0
50.0				5.6			6.5/49.4m	5.2			6.2	5.0/51.6m	50.0
52.0				5.3				5.0			5.9	4.9	52.0
54.0				5.0				4.8			5.8/52.3m	4.7	54.0
56.0								4.6				4.5	56.0
58.0								4.5/56.9m				4.3	58.0
60.0												4.1/59.9m	60.0

※表中の太線で囲まれた部分は、ブーム等の強度によって定められた値です。
ジブ長さ27.4mでの、ボールフックの使用はできません。

(単位:t)

タワー長さm	48.8												タワー長さm
ジブ長さm	36.6				39.6				42.7				ジブ長さm
タワー角度	90°	80°	70°	60°	90°	80°	70°	60°	90°	80°	70°	60°	タワー角度
12.0	21.0/13.3m												12.0
14.0	20.8				19.3/14.1m				17.7/14.9m				14.0
16.0	20.4				18.9				17.3				16.0
18.0	20.0				18.5				16.9				18.0
20.0	19.6				18.1				16.5				20.0
22.0	19.2				17.7				16.1				22.0
24.0	18.8				17.3				15.7				24.0
26.0	18.3	13.4/27.7m			16.9				15.3				26.0
28.0	16.2	13.1			16.5	12.5/29.0m			14.9				28.0
30.0	14.4	12.0			14.6	11.9			14.5	11.8/30.3m			30.0
32.0	12.8	11.1			13.0	11.0			13.1	10.9			32.0
34.0	11.4	10.3			11.7	10.2			11.8	10.1			34.0
36.0	10.0	9.6			10.5	9.5			10.6	9.4			36.0
38.0	8.0	9.0			9.4	8.9			9.5	8.8			38.0
40.0	6.9/38.7m	8.5	7.9/41.3m		8.0	8.4			8.6	8.3			40.0
42.0		8.0	7.7		6.1/41.7m	7.9	7.3/43.1m		7.6	7.8			42.0
44.0		7.5	7.2			7.4	7.1		6.1	7.3	6.8/44.8m		44.0
46.0		7.1	6.8			7.0	6.7		5.3/44.6m	6.9	6.6		46.0
48.0		6.8/47.2m	6.4			6.6	6.3			6.5	6.2		48.0
50.0			6.0			6.3	5.9			6.2	5.8		50.0
52.0			5.7	4.6/53.7m		6.3/50.1m	5.6			5.9	5.5		52.0
54.0			5.5	4.6			5.4	4.3/55.9m		5.8/53.0m	5.3		54.0
56.0			5.3/55.3m	4.4			5.1	4.3			5.0		56.0
58.0				4.2			4.8	4.1			4.7	4.0/58.1m	58.0
60.0				4.0			4.8/58.2m	3.9			4.5	3.8	60.0
62.0				3.8				3.7			4.3/61.2m	3.6	62.0
64.0				3.7/62.8m				3.5				3.4	64.0
66.0								3.3/65.8m				3.2	66.0
68.0												3.0	68.0
70.0												2.9/68.7m	70.0

※表中の太線で囲まれた部分は、ブーム等の強度によって定められた値です。

▶ タワー長さ51.9m (75.1tカウンタウエイト／カーボディウエイトなし)(オプション)

(単位:t)

タワー長さm	51.9																タワー長さm
ジブ長さm	27.4				30.5				33.5				36.6				ジブ長さm
タワー角度	90°	80°	70°	60°	90°	80°	70°	60°	90°	80°	70°	60°	90°	80°	70°	60°	タワー角度
10.0	25.0/10.9m				24.4/11.7m												10.0
12.0	25.0				24.2												12.0
14.0	25.0				23.8												14.0
16.0	24.6				23.4												16.0
18.0	24.2				23.0												18.0
20.0	23.8				22.6												20.0
22.0	23.1				22.2												22.0
24.0	19.9	16.2/24.4m			20.3	15.1/25.7m											24.0
26.0	17.1	14.8			17.7	14.7											26.0
28.0	14.1	13.4			15.5	13.3											28.0
30.0	10.2/29.9m	12.3			13.4	12.2											30.0
32.0		11.4			10.5	11.3											32.0
34.0		10.6			8.9/32.8m	10.5											34.0
36.0		9.9	9.6/37.1m			9.8											36.0
38.0		9.3	9.3			9.2	8.9/38.9m										38.0
40.0		8.8/38.9m	8.8			8.7	8.6										40.0
42.0			8.3			8.3/41.8m	8.1										42.0
44.0			7.8				7.6										44.0
46.0			7.4				7.2										46.0
48.0			7.1/47.5m	5.4/48.8m			6.8										48.0
50.0				5.3			6.4	4.9/51.0m									50.0
52.0				5.1			6.3/50.4m	4.8									52.0
54.0				4.9				4.6									54.0
56.0				4.7/55.5m				4.4									56.0
58.0								4.2									58.0
60.0								4.1/58.5m									60.0
62.0																	62.0
64.0																	64.0
66.0																	66.0

※表中の太線で囲まれた部分は、ブーム等の強度によって定められた値です。

ジブ長さ27.4mでの、ボールフックの使用はできません。

(単位:t)

タワー長さm	51.9												タワー長さm
ジブ長さm	39.6				42.7				45.7				ジブ長さm
タワー角度	90°	80°	70°	60°	90°	80°	70°	60°	90°	80°	70°	60°	タワー角度
14.0	19.3/14.1m				17.7/14.9m				15.6/15.7m				14.0
16.0	18.9				17.3				15.5				16.0
18.0	18.5				16.9				15.1				18.0
20.0	18.1				16.5				14.7				20.0
22.0	17.7				16.1				14.3				22.0
24.0	17.3				15.7				13.9				24.0
26.0	16.9				15.3				13.5				26.0
28.0	16.5	12.2/29.5m			14.9				13.1				28.0
30.0	14.6	11.9			14.5	11.5/30.8m			12.7				30.0
32.0	13.0	11.0			13.1	10.9			12.3	10.8/32.1m			32.0
34.0	11.7	10.2			11.8	10.1			11.9	10.0			34.0
36.0	10.5	9.5			10.6	9.4			10.7	9.3			36.0
38.0	9.4	8.9			9.5	8.8			9.7	8.7			38.0
40.0	8.0	8.4			8.6	8.3			8.8	8.2			40.0
42.0	6.1/41.7m	7.9			7.6	7.8			7.9	7.7			42.0
44.0		7.4	7.1/44.1m		6.1	7.3	6.7/45.9m		7.1	7.2			44.0
46.0		7.0	6.7		5.3/44.6m	6.9	6.6		6.1	6.8	6.2/47.6m		46.0
48.0		6.6	6.3			6.5	6.2		4.7/47.5m	6.4	6.1		48.0
50.0		6.3	5.9			6.2	5.8			6.1	5.7		50.0
52.0		6.2/50.6m	5.6			5.9	5.5			5.8	5.5		52.0
54.0			5.4			5.7/53.6m	5.3			5.5	5.2		54.0
56.0			5.1	3.9/57.4m			5.0			5.2	4.9		56.0
58.0			4.8	3.8			4.7	3.5/59.6m		5.1/56.5m	4.6		58.0
60.0			4.6/59.3m	3.6			4.5	3.4			4.4	3.0/61.7m	60.0
62.0				3.4			4.3	3.2			4.2	3.0	62.0
64.0				3.2			4.2/62.2m	3.0			4.0	2.8	64.0
66.0				3.0				2.8			3.9/65.2m	2.6	66.0
68.0				2.7/67.3m				2.6				2.4	68.0
70.0								2.4					70.0

※表中の太線で囲まれた部分は、ブーム等の強度によって定められた値です。

▶ タワー長さ54.9m (75.1tカウンタウエイト/カーボディウエイトなし)(オプション)

(単位:t)

タワー長さm	54.9																タワー長さm
ジブ長さm	27.4				30.5				33.5				36.6				ジブ長さm
タワー角度	90°	80°	70°	60°	90°	80°	70°	60°	90°	80°	70°	60°	90°	80°	70°	60°	タワー角度
10.0	25.0/10.9m				24.4/11.7m												10.0
12.0	25.0				24.2				22.7/12.5m				21.0/13.3m				12.0
14.0	25.0				23.8				22.3				20.8				14.0
16.0	24.6				23.4				21.9				20.4				16.0
18.0	24.2				23.0				21.5				20.0				18.0
20.0	23.8				22.6				21.1				19.6				20.0
22.0	23.1				22.2				20.7				19.2				22.0
24.0	19.9	15.6/24.9m			20.3				20.3				18.8				24.0
26.0	17.1	14.8			17.7	14.7/26.2m			18.0	13.7/27.5m			18.3				26.0
28.0	14.1	13.4			15.5	13.3			15.9	13.2			16.2	12.8/28.8m			28.0
30.0	10.2/29.9m	12.3			13.4	12.2			14.0	12.1			14.4	12.0			30.0
32.0		11.4			10.5	11.3			12.3	11.2			12.8	11.1			32.0
34.0		10.6			8.9/32.8m	10.5			10.3	10.4			11.4	10.3			34.0
36.0		9.9				9.8			7.8/35.8m	9.7			10.0	9.6			36.0
38.0		9.3	9.3/38.2m			9.2	8.9/39.9m			9.1			8.0	9.0			38.0
40.0		8.9/39.4m	8.8			8.7	8.6			8.6	8.0/41.7m		6.9/38.7m	8.5			40.0
42.0			8.3			8.2	8.1			8.1	7.9			8.0	7.4/43.4m		42.0
44.0			7.8			8.0/42.3m	7.6			7.6	7.4			7.5	7.2		44.0
46.0			7.4				7.2			7.3/45.3m	7.0			7.1	6.8		46.0
48.0			7.0				6.8				6.6			6.7	6.4		48.0
50.0			6.9/48.5m	5.1/50.3m			6.4				6.2			6.7/48.2m	6.0		50.0
52.0				4.9			6.2/51.5m	4.6/52.5m			5.9				5.7		52.0
54.0				4.7				4.4			5.7	4.2/54.6m			5.5		54.0
56.0				4.5				4.2			5.6/54.4m	4.0			5.2	3.7/56.8m	56.0
58.0				4.4/57.0m				4.0				3.8			5.0/57.4m	3.5	58.0
60.0								3.8				3.5				3.3	60.0
62.0												3.3				3.1	62.0
64.0												3.0/62.9m				2.9	64.0
66.0																2.7/65.9m	66.0

※表中の太線で囲まれた部分は、ブーム等の強度によって定められた値です。
ジブ長さ27.4mでの、ボールフックの使用はできません。

(単位:t)

タワー長さm	54.9												タワー長さm				
ジブ長さm	39.6				42.7				45.7				48.8				ジブ長さm
タワー角度	90°	80°	70°	60°	90°	80°	70°	90°	80°	70°	90°	80°	70°	タワー角度			
14.0	19.3/14.1m				17.7/14.9m			15.6/15.7m						14.0			
16.0	18.9				17.3			15.5			13.8/16.5m			16.0			
18.0	18.5				16.9			15.1			13.4			18.0			
20.0	18.1				16.5			14.7			13.0			20.0			
22.0	17.7				16.1			14.3			12.6			22.0			
24.0	17.3				15.7			13.9			12.2			24.0			
26.0	16.9				15.3			13.5			11.8			26.0			
28.0	16.5				14.9			13.1			11.4			28.0			
30.0	14.6	11.9/30.1m			14.5	11.5/31.4m		12.7			11.0			30.0			
32.0	13.0	11.0			13.1	10.9		12.3	10.7/32.6m		10.6	10.0/33.9m		32.0			
34.0	11.7	10.2			11.8	10.1		11.9	10.0		10.2	9.9		34.0			
36.0	10.5	9.5			10.6	9.4		10.7	9.3		9.8	9.2		36.0			
38.0	9.4	8.9			9.5	8.8		9.7	8.7		9.4	8.6		38.0			
40.0	8.0	8.4			8.6	8.3		8.8	8.2		8.9	8.1		40.0			
42.0	6.1/41.7m	7.9			7.6	7.8		7.9	7.7		8.0	7.6		42.0			
44.0		7.4	6.9/45.2m		6.1	7.3		7.1	7.2		7.3	7.1		44.0			
46.0		7.0	6.7		5.3/44.6m	6.9	6.3/46.9m	6.1	6.8		6.6	6.7		46.0			
48.0		6.6	6.3			6.5	6.2	4.7/47.5m	6.4	6.0/48.7m	5.8	6.3		48.0			
50.0		6.3	5.9			6.2	5.8		6.1	5.7	4.7	6.0	5.6/50.4m	50.0			
52.0		6.2/51.2m	5.6			5.9	5.5		5.8	5.4	4.1/50.5m	5.7	5.3	52.0			
54.0			5.4			5.6	5.3		5.5	5.2		5.4	5.0	54.0			
56.0			5.1			5.6/54.1m	5.0		5.2	4.9		5.1	4.7	56.0			
58.0			4.8	3.2/58.9m			4.7		5.0/57.0m	4.6		4.9	4.4	58.0			
60.0			4.6	3.1			4.5			4.4		4.6	4.2	60.0			
62.0			4.5/60.3m	2.9			4.3			4.2			3.9	62.0			
64.0				2.7			4.1/63.3m			4.0			3.7	64.0			
66.0				2.5									3.5	66.0			
68.0										3.7/66.2m			3.3	68.0			
70.0													3.3/69.1m	70.0			

※表中の太線で囲まれた部分は、ブーム等の強度によって定められた値です。

▶ タワー長さ58.0m (75.1tカウンタウエイト/カーボディウエイトなし)(オプション)

(単位:t)

タワー長さm	58.0																		タワー長さm
ジブ長さm	27.4				30.5				33.5			36.6			39.6			ジブ長さm	
タワー角度	90°	80°	70°	60°	90°	80°	70°	60°	90°	80°	70°	90°	80°	70°	90°	80°	70°	タワー角度	
10.0	25.0/10.9m				24.4/11.7m													10.0	
12.0	25.0				24.2						22.7/12.5m			21.0/13.3m				12.0	
14.0	25.0				23.8						22.3			20.8			19.3/14.1m	14.0	
16.0	24.6				23.4						21.9			20.4			18.9	16.0	
18.0	24.2				23.0						21.5			20.0			18.5	18.0	
20.0	23.8				22.6						21.1			19.6			18.1	20.0	
22.0	23.1				22.2						20.7			19.2			17.7	22.0	
24.0	19.9	15.3/25.4m			20.3						20.3			18.8			17.3	24.0	
26.0	17.1	14.8			17.7	14.4/26.7m					18.0			18.3			16.9	26.0	
28.0	14.1	13.4			15.5	13.3					15.9	13.2		16.2	12.5/29.3m		16.5	28.0	
30.0	10.2/29.9m	12.3			13.4	12.2					14.0	12.1		14.4	12.0		14.6	30.0	
32.0		11.4			10.5	11.3					12.3	11.2		12.8	11.1		13.0	32.0	
34.0		10.6			8.9/32.8m	10.5					10.3	10.4		11.4	10.3		11.7	34.0	
36.0		9.9				9.8					7.8/35.8m	9.7		10.0	9.6		10.5	36.0	
38.0		9.3	9.0/39.2m			9.2					9.1			8.0	9.0		9.4	38.0	
40.0		8.7/39.9m	8.8			8.7	8.4/41.0m				8.6			6.9/38.7m	8.5		8.0	40.0	
42.0			8.3			8.2	8.1				8.1	7.8/42.7m		8.0			6.1/41.7m	42.0	
44.0			7.8			8.0/42.9m	7.6				7.6	7.4		7.5	7.1/44.5m		7.4	44.0	
46.0			7.4				7.2				7.1/45.8m	7.0		7.1	6.8		7.0	46.0	
48.0			7.0				6.8					6.6		6.7	6.4		6.6	48.0	
50.0			6.7/49.6m	4.4/51.8m			6.4					6.2		6.6/48.7m	6.0		6.3	50.0	
52.0				4.3			6.1					5.9			5.7		6.1/51.7m	52.0	
54.0				4.2			6.0/52.5m	3.8				5.7			5.5			54.0	
56.0				4.0				3.6				5.4/55.5m			5.2			56.0	
58.0				3.7				3.4							4.9			58.0	
60.0				3.4/58.6m				3.2							4.9/58.4m			60.0	
62.0								2.9/61.5m									4.5/61.3m	62.0	

※表中の太線で囲まれた部分は、ブーム等の強度によって定められた値です。
ジブ長さ27.4mでの、ボールフックの使用はできません。

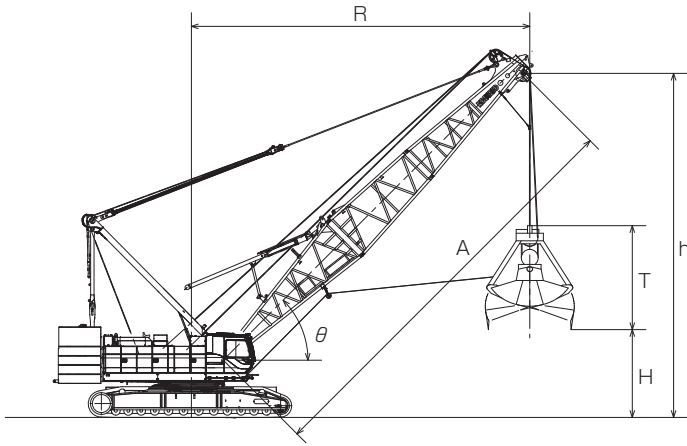
(単位:t)

タワー長さm	58.0												タワー長さm	
ジブ長さm	42.7			45.7			48.8			51.8			ジブ長さm	
タワー角度	90°	80°	70°	90°	80°	70°	90°	80°	70°	90°	80°	70°	タワー角度	
14.0	17.7/14.9m			15.5/15.7m									14.0	
16.0	17.3			15.5						13.8/16.5m		11.9/17.2m	16.0	
18.0	16.9			15.1						13.4		11.8	18.0	
20.0	16.5			14.7						13.0		11.4	20.0	
22.0	16.1			14.3						12.6		11.0	22.0	
24.0	15.7			13.9						12.2		10.6	24.0	
26.0	15.3			13.5						11.8		10.2	26.0	
28.0	14.9			13.1						11.4		9.8	28.0	
30.0	14.5	11.4/31.9m		12.7						11.0		9.4	30.0	
32.0	13.1	10.9		12.3	10.4/33.2m					10.6		9.0	32.0	
34.0	11.8	10.1		11.9	10.0					10.2	9.8/34.5m	8.6	8.2/35.7m	34.0
36.0	10.6	9.4		10.7	9.3					9.8	9.2	8.2	8.2	36.0
38.0	9.5	8.8		9.7	8.7					9.4	8.6	7.8	7.8	38.0
40.0	8.6	8.3		8.8	8.2					8.9	8.1	7.4	7.4	40.0
42.0	7.6	7.8		7.9	7.7					8.0	7.6	7.0	7.0	42.0
44.0	6.1	7.3		7.1	7.2					7.3	7.1	6.6	6.6	44.0
46.0	5.3/44.6m	6.9		6.1	6.8					6.6	6.7	6.2	6.2	46.0
48.0		6.5	6.2	4.7/47.5m	6.4	5.8/49.7m	5.8	6.3		5.8	6.3	5.8	5.9	48.0
50.0		6.2	5.8		6.1	5.7	4.7	6.0	5.4/51.5m	5.1	5.6			50.0
52.0		5.9	5.5		5.8	5.4	4.1/50.5m	5.7	5.3	4.4	5.3	5.1/53.2m		52.0
54.0		5.6	5.3		5.5	5.2		5.4	5.0	3.8/53.4m	5.0	5.0		54.0
56.0		5.5/54.6m	5.0		5.2	4.9		5.1	4.7		4.7	4.7		56.0
58.0			4.7		5.0/57.6m	4.6		4.9	4.4		4.4	4.4		58.0
60.0			4.5			4.4		4.6	4.2		4.2	4.2		60.0
62.0			4.3			4.2		4.6/60.5m	3.9		4.0	4.0		62.0
64.0			4.1			4.0			3.7		3.8/63.5m	3.8		64.0
66.0			4.0/64.3m			3.8			3.5			3.5		66.0
68.0						3.6/67.2m			3.3			3.3		68.0
70.0									3.1			3.1		70.0
72.0									3.1/70.2m			2.9		72.0
74.0												2.5/73.1m		74.0

※表中の太線で囲まれた部分は、ブーム等の強度によって定められた値です。

アタッチメント (オプション)

▶ クラムセル (75.1tカウンタウエイト/カーボディウエイトなし)



バケット 高さ 開口時	バケット 容量	2.0m ³	T	3.9m
		2.5m ³		4.3m
		3.0m ³		4.5m
		4.0m ³		4.7m

〈注〉

・バケットの単体質量は7tを超えてはいけません。

・掘削物に応じて、次式より最適なバケットをお選びください。

バケット容量(m³)×掘削物比重(t/m³)+バケット質量(t) ≤ 定格総荷重

例)バケット容量3.0m³、掘削物砂(比重約1.5)、バケット質量5.5tの場合

(バケット容量)×(掘削物比重)+(バケット質量) ≤ (定格総荷重)

$$3.0\text{m}^3 \times 1.5 + 5.5\text{t} = 10.0\text{t}$$

ブーム長さ	m	A	18.3														21.3						
ブーム角度	度	θ	38°	43°	48°	52°	56°	60°	63°	67°	70°	36°	40°	44°	48°	51°	55°	58°	61°	64°	67°	70°	
作業半径	m	R	16.0	15.0	14.0	13.0	12.0	11.0	10.0	9.0	8.0	19.0	18.0	17.0	16.0	15.0	14.0	13.0	12.0	11.0	10.0	9.0	
開口地上高さ m	バケット容量	H	2.0m ³	6.9	8.2	9.2	10.1	10.8	11.5	12.1	12.6	13.0	8.0	9.3	10.5	11.5	12.4	13.1	13.8	14.4	15.0	15.5	15.9
			2.5m ³	6.5	7.8	8.8	9.7	10.4	11.1	11.7	12.2	12.6	7.6	8.9	10.1	11.1	12.0	12.7	13.4	14.0	14.6	15.1	15.5
			3.0m ³	6.3	7.6	8.6	9.5	10.2	10.9	11.5	12.0	12.4	7.4	8.7	9.9	10.9	11.8	12.5	13.2	13.8	14.4	14.9	15.3
			4.0m ³	6.1	7.4	8.4	9.3	10.0	10.7	11.3	11.8	12.2	7.2	8.5	9.7	10.7	11.6	12.3	13.0	13.6	14.2	14.7	15.1
ブームポイント高さ	m	h	13.5	14.8	15.8	16.7	17.4	18.1	18.7	19.2	19.6	14.6	15.9	17.1	18.1	19.0	19.7	20.4	21.0	21.6	22.1	22.5	
定格総荷重	t		12.5														12.5						

ブーム長さ	m	A	24.4													
ブーム角度	度	θ	33°	37°	41°	45°	48°	51°	54°	57°	60°	63°	65°	68°	70°	
作業半径	m	R	22.0	21.0	20.0	19.0	18.0	17.0	16.0	15.0	14.0	13.0	12.0	11.0	10.0	
開口地上高さ m	バケット容量	H	2.0m ³	9.0	10.4	11.7	12.8	13.8	14.7	15.5	16.2	16.8	17.4	17.9	18.3	18.7
			2.5m ³	8.6	10.0	11.3	12.4	13.4	14.3	15.1	15.8	16.4	17.0	17.5	17.9	18.3
			3.0m ³	8.4	9.8	11.1	12.2	13.2	14.1	14.9	15.6	16.2	16.8	17.3	17.7	18.1
			4.0m ³	8.2	9.6	10.9	12.0	13.0	13.9	14.7	15.4	16.0	16.6	17.1	17.5	17.9
ブームポイント高さ	m	h	15.6	17.0	18.3	19.4	20.4	21.3	22.1	22.8	23.4	24.0	24.5	24.9	25.3	
定格総荷重	t		12.5													

ブーム長さ	m	A	27.4														
ブーム角度	度	θ	35°	39°	42°	45°	48°	51°	54°	56°	59°	61°	63°	66°	68°	70°	
作業半径	m	R	24.0	23.0	22.0	21.0	20.0	19.0	18.0	17.0	16.0	15.0	14.0	13.0	12.0	11.0	
開口地上高さ m	バケット容量	H	2.0m ³	11.5	12.8	14.0	15.1	16.1	17.0	17.8	18.5	19.2	19.8	20.3	20.8	21.2	21.6
			2.5m ³	11.1	12.4	13.6	14.7	15.7	16.6	17.4	18.1	18.8	19.4	19.9	20.4	20.8	21.2
			3.0m ³	10.9	12.2	13.4	14.5	15.5	16.4	17.2	17.9	18.6	19.2	19.7	20.2	20.6	21.0
			4.0m ³	10.7	12.0	13.2	14.3	15.3	16.2	17.0	17.7	18.4	19.0	19.5	20.0	20.4	20.8
ブームポイント高さ	m	h	18.1	19.4	20.6	21.7	22.7	23.6	24.4	25.1	25.8	26.4	26.9	27.4	27.8	28.2	
定格総荷重	t		12.5														

ブーム長さ	m	A	30.5																
ブーム角度	度	θ	34°	37°	40°	43°	46°	48°	51°	53°	55°	58°	60°	62°	64°	66°	68°	70°	
作業半径	m	R	27.0	26.0	25.0	24.0	23.0	22.0	21.0	20.0	19.0	18.0	17.0	16.0	15.0	14.0	13.0	12.0	
開口地上高さ m	バケット容量	H	2.0m ³	12.5	13.9	15.2	16.4	17.4	18.4	19.3	20.1	20.8	21.5	22.1	22.7	23.2	23.7	24.1	24.5
			2.5m ³	12.1	13.5	14.8	16.0	17.0	18.0	18.9	19.7	20.4	21.1	21.7	22.3	22.8	23.3	23.7	24.1
			3.0m ³	11.9	13.3	14.6	15.8	16.8	17.8	18.7	19.5	20.2	20.9	21.5	22.1	22.6	23.1	23.5	23.9
			4.0m ³	11.7	13.1	14.4	15.6	16.6	17.6	18.5	19.3	20.0	20.7	21.3	21.9	22.4	22.9	23.3	23.7
ブームポイント高さ	m	h	19.1	20.5	21.8	23.0	24.0	25.0	25.9	26.7	27.4	28.1	28.7	29.3	29.8	30.3	30.7	31.1	
定格総荷重	t		12.5																

ブーム長さ	m	A	33.5																	
ブーム角度	度	θ	35°	38°	41°	43°	46°	48°	51°	53°	55°	57°	59°	61°	63°	65°	67°	69°	70°	
作業半径	m	R	29.0	28.0	27.0	26.0	25.0	24.0	23.0	22.0	21.0	20.0	19.0	18.0	17.0	16.0	15.0	14.0	13.0	
開口地上高さ m	バケット容量	H	2.0m ³	15.0	16.3	17.6	18.7	19.7	20.7	21.6	22.4	23.1	23.8	24.5	25.1	25.6	26.1	26.6	27.0	27.4
			2.5m ³	14.6	15.9	17.2	18.3	19.3	20.3	21.2	22.0	22.7	23.4	24.1	24.7	25.2	25.7	26.2	26.6	27.0
			3.0m ³	14.4	15.7	17.0	18.1	19.1	20.1	21.0	21.8	22.5	23.2	23.9	24.5	25.0	25.5	26.0	26.4	26.8
			4.0m ³	14.2	15.5	16.8	17.9	18.9	19.9	20.8	21.6	22.3	23.0	23.7	24.3	24.8	25.3	25.8	26.2	26.6
ブームポイント高さ	m	h	21.6	22.9	24.2	25.3	26.3	27.3	28.2	29.0	29.7	30.4	31.1	31.7	32.2	32.7	33.2	33.6	34.0	
定格総荷重	t		11.7	12.0	12.3	12.5														

台船搭載 (オプション)

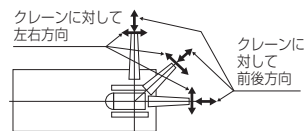
▶主ブーム定格総荷重表 (75.1tカウンタウエイト/カーボディウエイトなし)

(単位 : t)

ブーム長さ 作業半径(m)	18.3	21.3	24.4	27.4	30.5	33.5	36.6	39.6	42.7	45.7	48.8	51.8	54.9	ブーム長さ 作業半径(m)
6.0	130.0	114.0/6.6m												6.0
7.0	109.0	107.2	103.0/7.3m											7.0
8.0	93.5	93.1	92.7	92.5	82.5/8.7m									8.0
9.0	82.6	82.2	81.8	81.4	81.1	75.0/9.4m								9.0
10.0	73.8	73.4	73.0	72.7	72.4	72.1	67.5/10.1m	62.0/10.7m	56.5/11.4m					10.0
12.0	58.4	60.3	59.9	59.6	59.2	58.9	58.6	58.2	55.6	52.0/12.1m	48.0/12.8m	43.8/13.5m		12.0
14.0	47.1	48.9	49.1	49.8	49.9	49.6	49.3	49.0	48.7	48.5	46.2	43.2	40.5/14.2m	14.0
16.0	38.1	40.1	40.5	41.4	42.1	42.6	42.3	42.0	41.7	41.4	40.9	40.8	38.7	16.0
18.0	30.2/17.4m	33.4	34.1	35.0	35.5	36.2	36.7	36.4	36.2	35.9	35.4	35.2	35.0	18.0
20.0		26.6	29.2	29.9	30.5	31.0	31.5	31.5	31.3	31.2	31.0	30.8	30.5	20.0
22.0		26.1/20.1m	25.3	25.9	26.5	27.0	27.4	27.6	27.4	27.2	27.0	26.8	26.6	22.0
24.0			23.1/22.7m	22.8	23.3	23.7	24.0	24.2	24.1	24.0	23.8	23.6	23.4	24.0
26.0				20.6/25.4m	20.6	21.1	21.4	21.5	21.6	21.4	21.2	21.0	20.7	26.0
28.0					18.4	18.7	19.0	19.2	19.4	19.2	19.0	18.7	18.5	28.0
30.0						16.8	17.1	17.3	17.5	17.3	17.1	16.9	16.6	30.0
32.0						16.2/30.6m	15.5	15.6	16.0	15.8	15.5	15.3	15.0	32.0
34.0							14.5/33.3m	14.2	14.5	14.3	14.1	13.9	13.7	34.0
36.0								12.9/35.9m	13.4	13.2	12.9	12.6	12.4	36.0
38.0									12.4	12.2	11.9	11.6	11.3	38.0
40.0									12.1/38.6m	11.2	10.9	10.6	10.4	40.0
42.0										10.7/41.2m	10.1	9.8	9.6	42.0
44.0											9.4/43.8m	9.0	8.8	44.0
46.0												8.4	8.1	46.0
48.0												8.3/46.5m	7.5	48.0
50.0													7.2/49.1m	50.0

〈注〉

- ①作業半径とはクレーンの旋回中心よりつり上荷重の重心までの水平距離を意味します。
- ②定格総荷重は、フックブロック、玉掛用ワイヤロープ等のつり具の重量を含んだ値です。
- ③作業時のクレーン部の傾斜角度は、水平面に対してクレーン前後方向で3°以内、クレーン左右方向で1.5°以内となるようにしてください。定格総荷重はこの条件において設定しています。
- ④上表能力はクローラを固縛した時の能力です。
- ⑤表中の太線で囲まれた部分は、ブーム等の強度によって定められた値です。



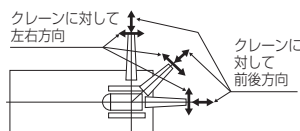
▶ クラムセル

(単位 : t)

ブーム長さ 作業半径(m)	18.3	21.3	24.4	27.4	30.5	33.5	ブーム長さ 作業半径(m)
9.0	12.5						9.0
10.0	12.5	12.5	12.5/11.0m				10.0
12.0	12.5	12.5	12.5	12.5	12.5/13.0m		12.0
14.0	12.5	12.5	12.5	12.5	12.5	10.0	14.0
16.0	12.5	12.5	12.5	12.5	12.5	10.0	16.0
18.0		12.5	12.5	12.5	12.5	10.0	18.0
20.0		12.5/19.0m	12.5	12.5	12.5	10.0	20.0
22.0			12.5	12.5	12.5	10.0	22.0
24.0				12.5	12.5	10.0	24.0
26.0					12.5	10.0	26.0

〈注〉

- ①バケットの単体質量は7.0tを超えてはいけません。
- ②バケットと掘削物の合計質量が定格総荷重を超えてはいけません。
- ③作業半径とは荷重状態におけるクレーンの旋回中心よりバケット重心までの水平距離を意味します。
- ④旋回時にブーム横引き荷重が作用するような急加速・急減速運転、旋回投げ捨ておよび斜め引き掘削等を行わないでください。
- ⑤作業時のクレーン部の傾斜角度は、水平面に対してクレーン前後方向で3°以内、クレーン左右方向で1.5°以内となるようにしてください。定格総荷重はこの条件において設定しています。
- ⑥上表能力はクローラを固縛した時の能力です。



分解時の寸法・質量

- 記載の数値は参考値です。
- 一般公道での輸送に際しては関係法規を遵守してください。

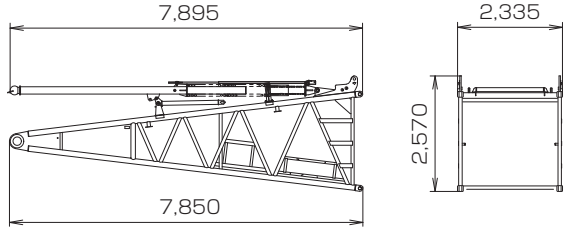
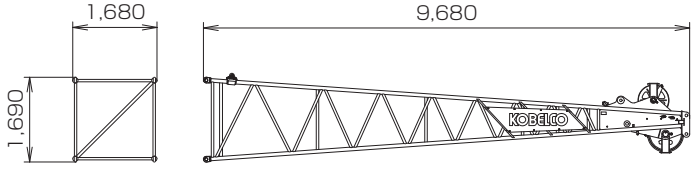
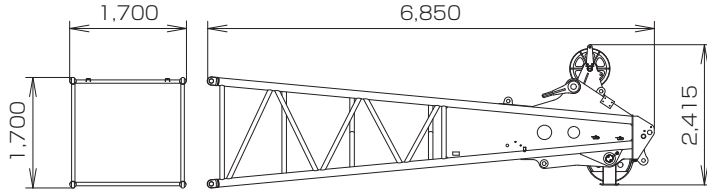
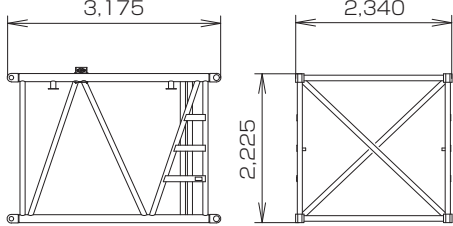
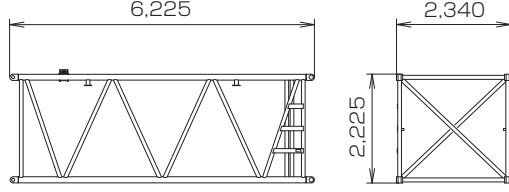
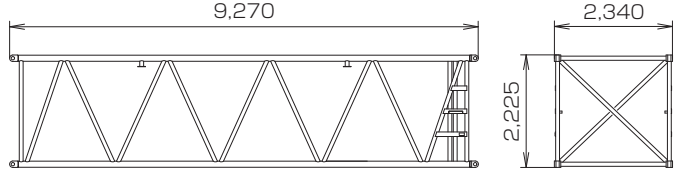
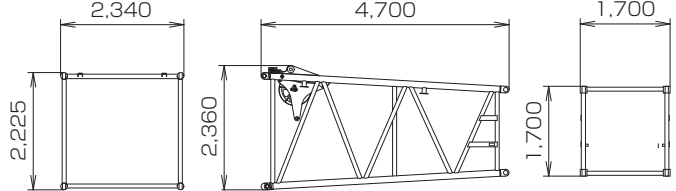
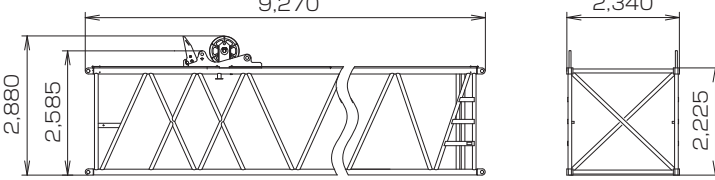
本体

名称	寸法(mm)	質量 kg
本体 ・ 下部ブーム ・ ガントリ ・ クレーンバックストップ ・ ワイヤロープ (主巻、補巻、ブーム起状)付 ・ クローラなし ・ サイドステップなし		45,200
本体 ・ ガントリ ・ ワイヤロープ (主巻、補巻、ブーム起状)付 ・ クローラなし ・ サイドステップなし		40,200
本体 ・ ワイヤロープ (主巻、補巻ドラム)なし ・ ガントリなし ・ クローラなし ・ ブーム起状、ウインチなし ・ サイドステップなし		32,000
本体 ・ 主巻、補巻、ブーム起伏ウインチなし ・ ガントリなし ・ クローラなし ・ トランスリフタなし ・ サブフレームなし ・ 作動油なし ・ サイドステップなし		26,000
クローラ		20,300
カウンタウエイト (1)		13,500

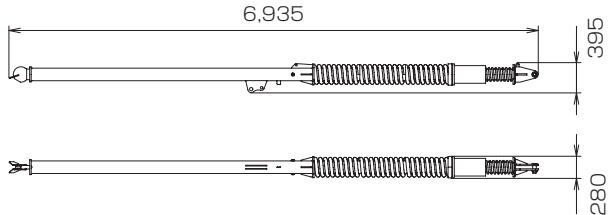
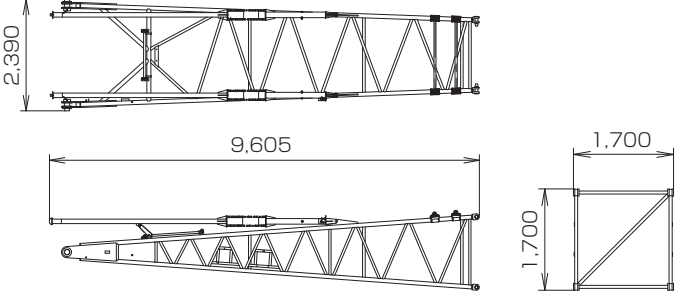
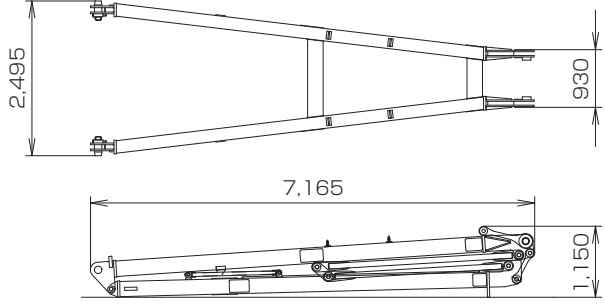
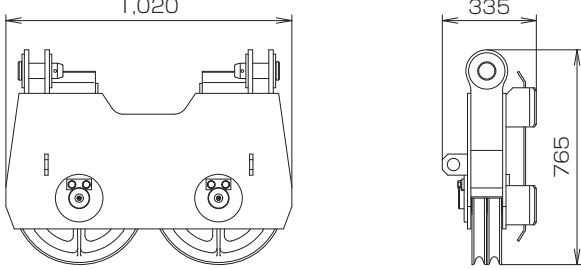
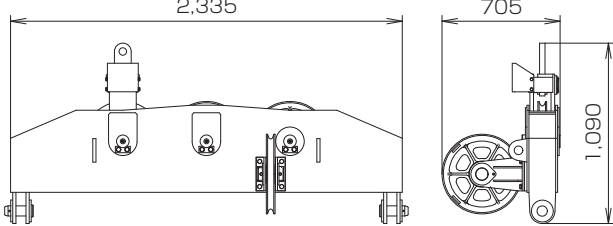
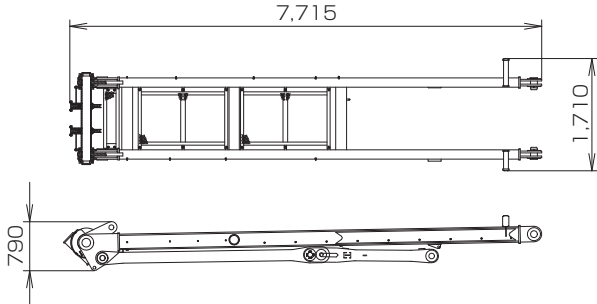
※1 キャブ側にサイドステップがある場合：3,170
両側にサイドステップがある場合：3,340

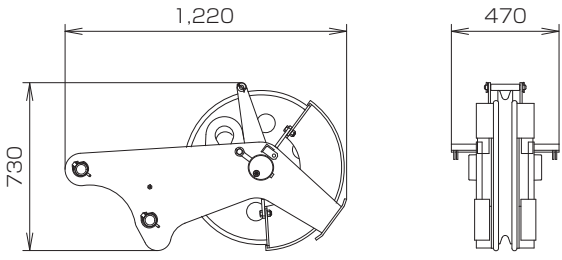
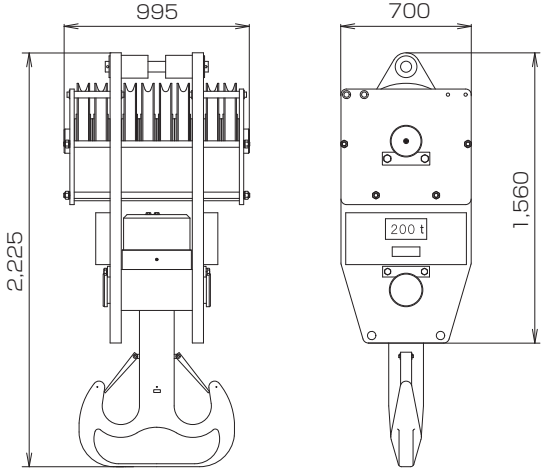
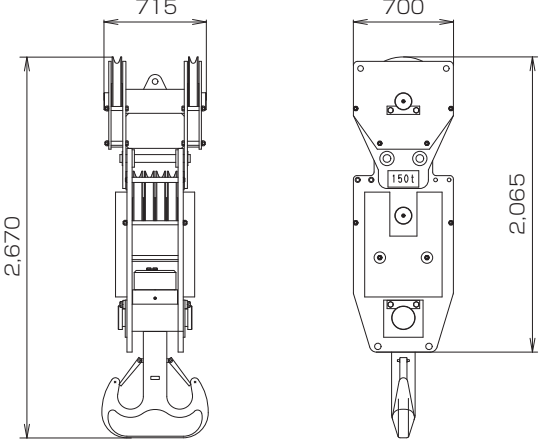
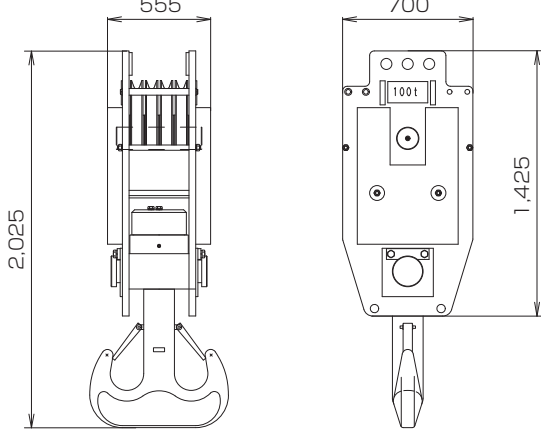
名称	寸法(mm)	質量 kg
カウンタウエイト (2)		13,200
カウンタウエイト (3)		13,200
カウンタウエイト (4)		13,190
カウンタウエイト (L) (5) (7)		10,080
カウンタウエイト (R) (6) (8)		11,925
カーボディウエイト		11,535

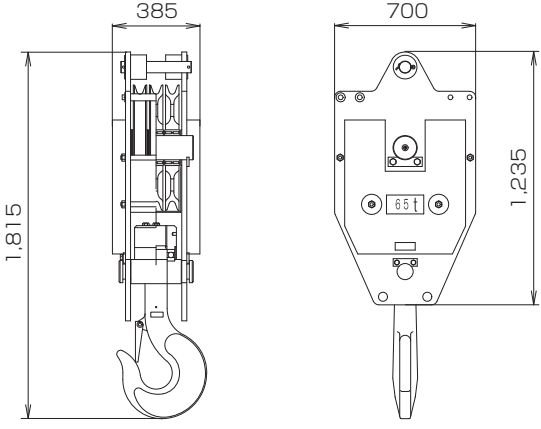
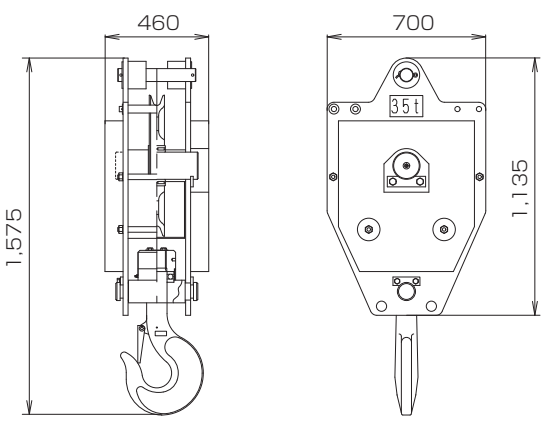
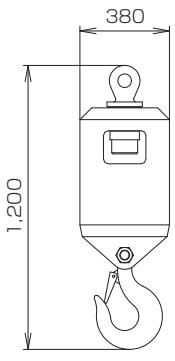
■アタッチメント (ガイドラインの質量は含まれていません)

名称	寸法(mm)	質量 kg
下部ブーム (バックストップ付)		4,180
ロング上部ブーム 兼用 タワー上部ジブ		1,120
上部ブーム		2,910
3.0m(10ft)中間ブーム		740
6.1m(20ft)中間ブーム		1,210
9.1m(30ft)中間ブーム		1,680
テーパ中間ブーム (アイドラシーブ含む)		1,160
9.1m(30ft) 特殊タワー中間ブーム (ガイドシーブ上面足場含む)		2,200

名称	寸法(mm)	質量 kg
クレーン専用バックストップ		455 / 片側
上部スプレッダ		670
下部スプレッダ		400
ガイドローラ付タワーキャップ		2,370
3.0m(10ft)中間タワージブ		320
6.1m(20ft)中間タワージブ		530
9.1m(30ft)中間タワージブ		740

名称	寸法(mm)	質量 kg
クレーン・タワー兼用バックストップ		660 / 片側
下部タワージブ		1,710
タワーストラット		2,190
タワージブ用上部スプレッダ		260
タワージブ用下部スプレッダ		490
ガントリー		2,830

名称	寸法(mm)	質量 kg
補助シーブ		280
200tフック		2,800
150tフック		2,300
100tフック		1,800

名称	寸法(mm)	質量 kg
65tフック		1,200
35tフック		900
ボールフック		450

▶ 標準装備品

●上下部本体
ウインチ(φ28mmフリーフォールなし、主巻/補巻)
カウンタウエイト97.1t
カーボディウエイト11.5t
1,070mm幅シュー
136AH/5HRバッテリー
トランスリフタ
ガントリー起伏シリンダ
電動ハンドスロットル
ブーム速度可変コントローラ
主補速度可変コントローラ
旋回中立フリー/ブレーキ切替システム
運転席サイドデッキ
サイドキャットウォーク(手すり付)
左右ガード梯子
クローラ昇降ステップ×4
アンチスリップシート(ガード上面、カウンタウエイト上面)
ブームコネクピンホルダ
上部スプレッド格納ガイド
標準工具一式
前照灯×2
バックミラー×2
ドラムミラー
ワンウェイコイル
水準器(カーボディ)
●運転室
エアコン
カップキーパ
ラジオ(FM/AM)

シガーライタ
間欠式ワイパ&ウインドウウォッシャ(天窓/前面)
サンバイザ
天井ブラインド
グリーンガラス
フロアマット(布製)
靴置きトレイ
●安全装置
過負荷防止装置(ブーム巻下緩停止機能付)
過負荷防止装置解除防止キー
過巻防止装置解除防止キー
マルチディスプレイ
第2過巻防止装置(ブーム角度極限停止機能付)
ブーム過巻自動停止装置(緩停止機能付)
フック過巻自動停止装置
ブームバックストップ
乗降遮断式レバーロック
操作レバーロック(走行/主巻/補巻/ブーム起伏)
ケーブル式ドラムパウル(主巻/補巻/ブーム起伏)
中立時ネガブレーキ(主巻/補巻/ブーム起伏/走行)
組立分解モードスイッチ
タワージブ格納緩停止機能
旋回中立フリー/ブレーキ切替表示灯
旋回中立フリー/ブレーキ切替スイッチ
油圧安全弁(主巻/補巻/ブーム起伏/走行)
ホーン
旋回ブレーキロック
旋回ロック
旋回フラッシュャ/ブザー

▶ オプション装備品

構内移動キット
ウインチ(φ28mmフリーフォール付、主巻/補巻)
主補ウインチクイックカブラ(フリーフォールなしウインチ専用)
リーピングウインチ: φ8
油圧式タグライン
カウンタウエイト・クローラつりワイヤロープ
自立用敷板
ガイケーブル格納ブラケット
減トン仕様(カウンタウエイト枚数検出装置付)
台船搭載用ML
ブームネスティング装置
フットアクセル
ブーム起伏ペダル
揚程・深度表示装置
ドラム回転感知装置
本体傾斜計
旋回制限装置
水準器(キャブ内)
キャブ上面ガード

ガード上面手すり
カウンタウエイト上面手すり
定格総荷重表看板: 下部ブーム腹面
後方確認カメラ
左方確認カメラ
主・補ドラム確認カメラ
ブームドラム確認カメラ
ドラムライト
過負荷外部表示灯(角型3色灯)
風速計
航空障害灯
中立フリー/過負荷ボイスアラーム
走行/旋回ボイスアラーム
AIS補助エアコン
電動式燃料給油ポンプ
消火器
扇風機
振り子式角度計







つり上げ荷重5t以上の移動式クレーン運転には「移動式クレーン運転士免許証」、クラムセル作業には「車両系建設機械(整地ほか)運転技能講習修了証」、基礎工事には「車両系建設機械(基礎用)運転技能講習修了証」がそれぞれ必要です。

コベルコ建機株式会社

www.kobelco-kenki.co.jp

東京本社 / 〒141-8626 東京都品川区北品川 5-5-15 Tel:03-5789-2111

■ クレーンの販売・サービス拠点

北海道 Tel:011-788-2382 / 東北 Tel:0223-24-1482
関東 Tel:045-834-9992 / 北陸 Tel:076-274-1218
東海 Tel:052-603-1205 / 近畿 Tel:06-6414-2103
中四国 Tel:082-810-3880 / 九州 Tel:092-410-3035

■ お問い合わせは・・・

適用型式:7200G



7200G-1 SPEC-3-1 (仕様はお断りせずに変更することがありますのでご了承ください。)2209F
本機のご使用にあたっては取扱説明書を必ずお読み下さい。