



BM1500G

型式名 BM1500G

基礎・土木工事専用ベースマシン

クローラクレーン

最大定格総荷重150t×5.0m

▶ 主要諸元.....	1
▶ フロントアタッチメント装備品.....	1
▶ フック巻上限界.....	1
▶ 全体図.....	2
▶ ブーム構成.....	3
▶ 作動範囲図.....	4
▶ 定格総荷重.....	5
▶ 主ブーム定格総荷重表 (61t カウンタウエイト / カーボディウエイト装着).....	5
▶ 補助シーブ定格総荷重表 (61t カウンタウエイト / カーボディウエイト装着、2 枚補助シーブ付、150t フック付).....	6
▶ 補助シーブ定格総荷重表 (61t カウンタウエイト / カーボディウエイト装着、2 枚補助シーブ付、100t フック付).....	6
▶ 補助シーブ定格総荷重表 (61t カウンタウエイト / カーボディウエイト装着、2 枚補助シーブ付、50t フック付).....	7
▶ 補助シーブ定格総荷重表 (61t カウンタウエイト / カーボディウエイト装着、2 枚補助シーブ付、主フックなし).....	8
▶ 主ブーム定格総荷重表 (39t カウンタウエイト / カーボディウエイト装着) (オプション).....	9
▶ 補助シーブ定格総荷重表 (39t カウンタウエイト / カーボディウエイト装着、2 枚補助シーブ付、150t フック付) (オプション).....	9
▶ 補助シーブ定格総荷重表 (39t カウンタウエイト / カーボディウエイト装着、2 枚補助シーブ付、100t フック付) (オプション).....	10
▶ 補助シーブ定格総荷重表 (39t カウンタウエイト / カーボディウエイト装着、2 枚補助シーブ付、50t フック付) (オプション).....	10
▶ 補助シーブ定格総荷重表 (39t カウンタウエイト / カーボディウエイト装着、2 枚補助シーブ付、主フックなし) (オプション).....	11
▶ 主ブーム定格総荷重表 (26t カウンタウエイト / カーボディウエイト装着) (オプション).....	11
▶ 補助シーブ定格総荷重表 (26t カウンタウエイト / カーボディウエイト装着、2 枚補助シーブ付、150t フック付) (オプション).....	12
▶ 補助シーブ定格総荷重表 (26t カウンタウエイト / カーボディウエイト装着、2 枚補助シーブ付、100t フック付) (オプション).....	12
▶ 補助シーブ定格総荷重表 (26t カウンタウエイト / カーボディウエイト装着、2 枚補助シーブ付、50t フック付) (オプション).....	13
▶ 補助シーブ定格総荷重表 (26t カウンタウエイト / カーボディウエイト装着、2 枚補助シーブ付、主フックなし) (オプション).....	13
▶ 主ブーム定格総荷重表 (39t カウンタウエイト / カーボディウエイトなし) (オプション).....	14
▶ 補助シーブ定格総荷重表 (39t カウンタウエイト / カーボディウエイトなし、2 枚補助シーブ付、150t フック付) (オプション).....	14
▶ 補助シーブ定格総荷重表 (39t カウンタウエイト / カーボディウエイトなし、2 枚補助シーブ付、100t フック付) (オプション).....	15
▶ 補助シーブ定格総荷重表 (39t カウンタウエイト / カーボディウエイトなし、2 枚補助シーブ付、50t フック付) (オプション).....	15
▶ 補助シーブ定格総荷重表 (39t カウンタウエイト / カーボディウエイトなし、2 枚補助シーブ付、主フックなし) (オプション).....	16
▶ つり荷走行時主ブーム定格総荷重表 (61t カウンタウエイト / カーボディウエイト装着).....	17
▶ つり荷走行時補助シーブ定格総荷重表 (61t カウンタウエイト / カーボディウエイト装着、150t フック付).....	17
▶ つり荷走行時補助シーブ定格総荷重表 (61t カウンタウエイト / カーボディウエイト装着、100t フック付).....	18
▶ つり荷走行時補助シーブ定格総荷重表 (61t カウンタウエイト / カーボディウエイト装着、50t フック付).....	18
▶ つり荷走行時補助シーブ定格総荷重表 (61t カウンタウエイト / カーボディウエイト装着、主フックなし).....	19
▶ サードドラム (オプション).....	20
▶ クラムシェル (オプション).....	23
▶ 分解時の寸法・質量.....	25~29

▶ 主要諸元 (型式 : BM1500G)

項目		仕様	クローラクレーン
最大つり上げ能力		t×m	150×5.0
基本ブーム長さ		m	18.3
最大ブーム長さ		m	61.0
ロープ速度	主巻	巻上・巻下 m/min	110～3
	補巻	巻上・巻下 m/min	110～3
	サード(オプション)	巻上・巻下 m/min	100～3
	ブーム起伏	巻上・巻下 m/min	(26～2)×2
旋回速度		min ⁻¹ {rpm}	2.1 {2.1}
走行速度		km/h	1.0/0.5
作業時質量(基本ブーム+150tフック付)		t	172
平均接地圧(基本ブーム+150tフック付)		kPa{kgf/cm ² }	108 {1.10}
登坂能力(tan θ)		% (度)	30 (16.7)
定格ラインプル	主巻・補巻	kN{tf}	152 {15.5}*1
	サード(オプション)	kN{tf}	118 {12.0}
エンジン	名称		日野P11C-VC
	定格出力	kW/min ⁻¹	271/1,850
ワイヤロープ	主巻	mm	φ30
	補巻	mm	φ30
	サード(オプション)	mm	φ26
	ブーム	mm	φ22

登坂能力は最大登坂時の傾斜角度であり、地盤の状態やクレーンによってはこの数値より低くなります。

各速度は軽負荷の時の値であり、負荷により速度の変動があります。

各ロープ速度はドラム1層目での値です。

単位は国際単位系のSI単位で{ }内は従来表示です。

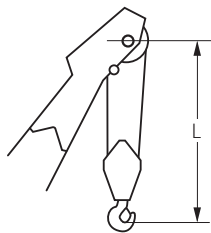
※1: 1本掛の場合の値です。

▶ フロントアタッチメント装備品

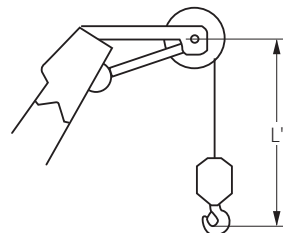
装 備 品	クローラクレーン
6.1m上部ブーム	◎
4.6m中間テーパーブーム	◎
7.6m下部ブーム(ケーブルローラ付)	◎
3.0m中間ブーム(ケーブルローラ付)	○
6.1m中間ブーム(ケーブルローラ付)	○
9.1m中間ブーム(ケーブルローラ付)	○
150tフック(5枚シーブ)	◎
100tフック(4枚シーブ)	○
50tフック(3枚シーブ)	○
15.5tボールフック	○
軽量フック(スイベル付)	○
2枚補助シーブ	○
主巻ワイヤロープ(φ30×270m)	◎
補巻ワイヤロープ(φ30×135m)	○
ブーム起伏ワイヤロープ(φ22×235m)	◎
サードワイヤロープ(φ26×270m)	○

◎印は基本仕様、○印はオプション設定を示します。

▶ フック巻上限界 (単位 : m)

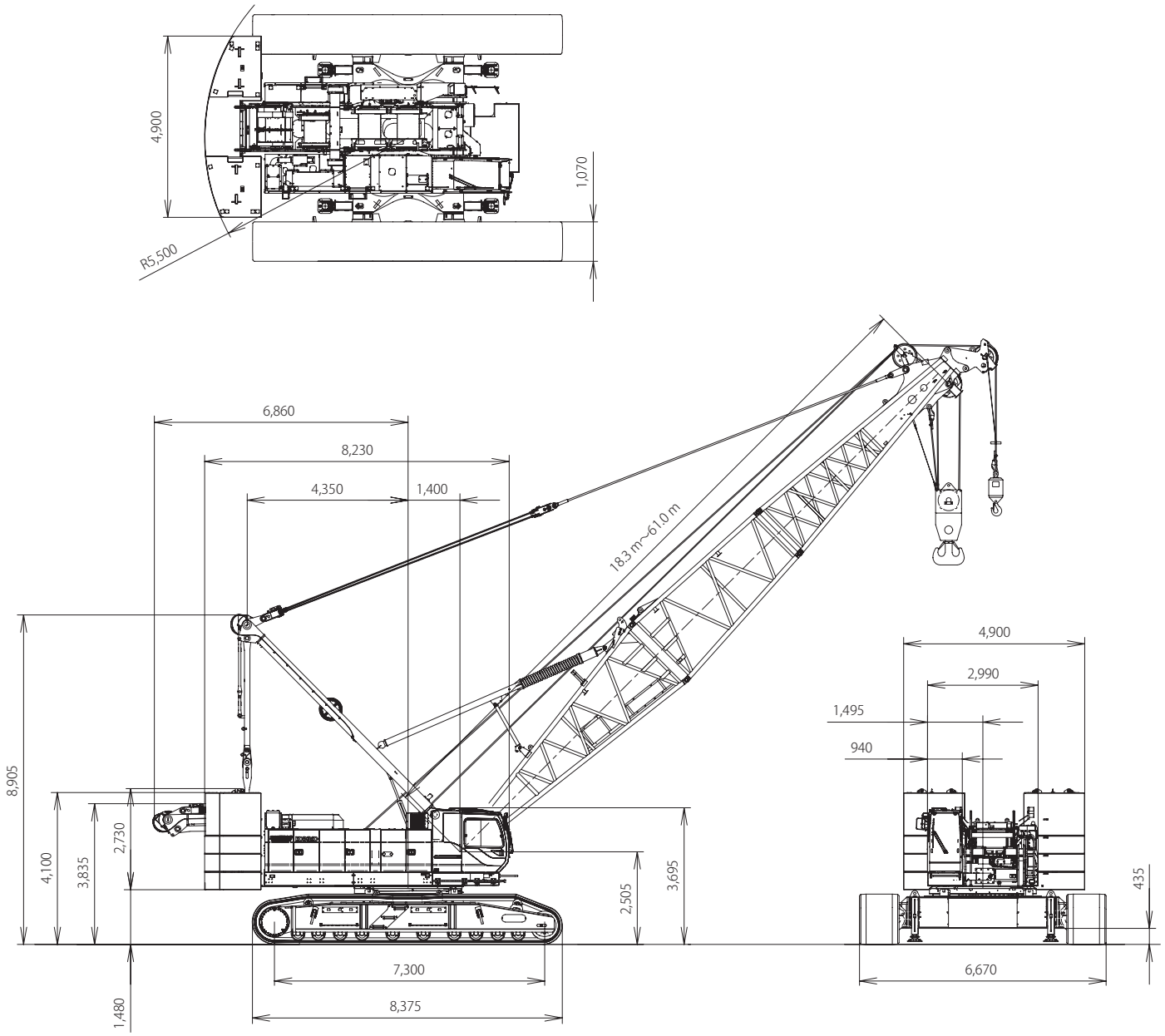


使用フック	L
150tフック	4.9
100tフック	4.9
50tフック	4.6



使用フック	L'
15.5tボールフック	4.0

▶ 全体図 (単位：mm)



▶ ブーム構成

- ※印は、これより短いブームの組立可能な構成を示します。
- 使用するガイラインの径はφ44mmです。

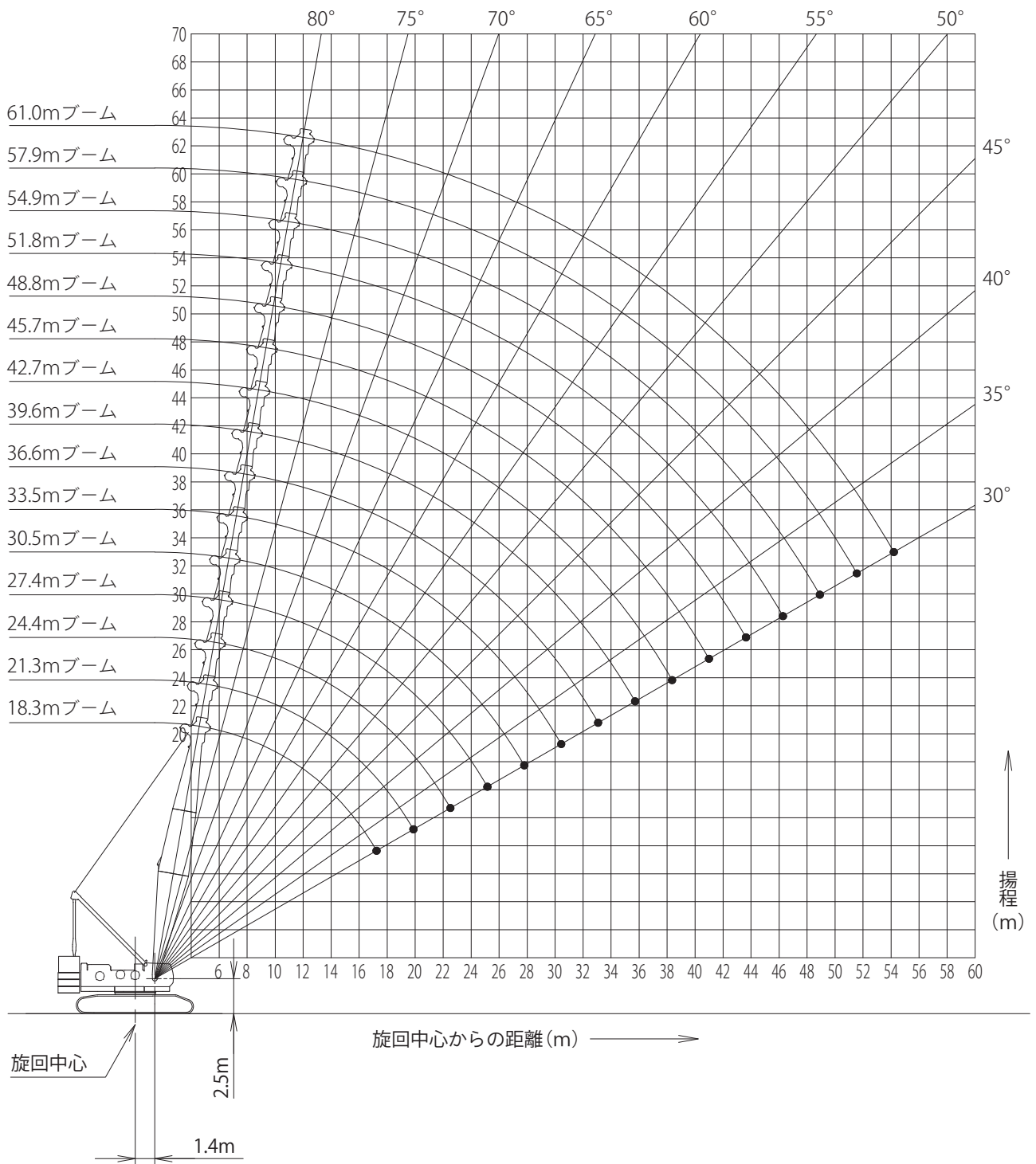
○	下部・中間ブーム用ケーブルローラ取付位置を示します。
●	上部ブーム用ケーブルローラ取付位置を示します。

中間ブームの種類		
記号	ブーム長さ	備考
3.0	3.0m	ラグ無
4.6T	4.6m	テーパブーム
6.1	6.1m	ラグ無
9.1	9.1m	ラグ無

ブーム長さ m	ブーム構成	
18.3		
21.3	※	
24.4	※	※
27.4	※	※
30.5	※	※
33.5	※	※
36.6	※	※
39.6	※	※
42.7	※	※
45.7	※	※
48.8	※	※
51.8	※	※
54.9	※	※
57.9	※	※
61.0	※	

▶ 作動範囲図

▣ 主ブーム



▶ 定格総荷重

- 定格総荷重とは、水平堅土上における転倒荷重の78%以内で、フックブロック、玉掛用ワイヤロープ等のつり具の質量を含んだ値です。
- 作業半径とはクレーン旋回中心よりつり上荷重の重心までの水平距離を意味します。
- 実際につり上げ得る荷重は定格総荷重から（フック+玉掛用ワイヤロープ等のつり具）の質量を差し引いた値になります。
- 定格総荷重をつる場合にも風の影響、地盤の状態、作業速度その他安全作業に有害な状況がある時はオペレータは荷重の軽減、作業速度を遅くするなど状況に応じた判断をする責任があります。
- 表中の空欄の個所では作業を行うことができません。
- クレーン作業中にはガントリを最高位置に立ててください。
- すべてのブーム長さにおける中間ブームの構成は取扱説明書の指示を厳守してください。

- 主ブームに補助シーブを取り付けたままで主フックを使用する場合の定格総荷重は、主ブーム定格総荷重から、一律1.4t差し引いた値となります。1.4tは補助シーブとボールフックの両方を考慮した値となります。ただし最小定格総荷重は2.4tとします。
- 補助シーブを装着できる主ブーム長さは、18.3m～61.0mです。
 ⚠ 操作ミスなどによるつり荷の落下を防ぐため、クレーン作業では自由降下（フリーフォール）作業は行わないでください。
【カウンタウエイト減量時】（オプション）
- 自立可能な最長主ブーム長さは、カウンタウエイト段数3段（最上段から1段減量）で、61.0m、2段（最上段から2段減量）で54.9m、カウンタウエイト段数3段、カーボディウエイトなしは54.9mです。
- 補助シーブを装着できる主ブーム長さは、カウンタウエイト段数3段（最上段から1段減量）で18.3m～57.9m、2段（最上段から2段減量）で18.3m～51.8m、カウンタウエイト段数3段かつカーボディウエイトなしで18.3m～51.8mです。

- 巻上げロープ巻掛本数に対する最大巻上荷重とフックの質量

フック 呼称	最大巻上荷重 (t)											フック 質量
	1本掛	2本掛	3本掛	4本掛	5本掛	6本掛	7本掛	8本掛	9本掛	10本掛	11本掛	
150t	—	—	—	—	—	—	—	112.0	126.0	140.0	150.0	2.50t
100t	—	—	—	56.0	70.0	84.0	98.0	100.0	—	—	—	1.85t
50t	—	28.0	42.0	50.0	—	—	—	—	—	—	—	0.85t
ボールフック	15.5	—	—	—	—	—	—	—	—	—	—	0.45t

フックは150t、100t、50t、15.5t（ボールフック）とします。

▶ 主ブーム定格総荷重表

(61tカウンタウエイト / カーボディウエイト装着)

(単位：t)

ブーム長さ 作業半径 (m)	18.3	21.3	24.4	27.4	30.5	33.5	36.6	39.6	42.7	45.7	48.8	51.8	54.9	57.9	61.0	ブーム長さ 作業半径 (m)
5.0	150.0															5.0
5.5	145.0	131.3														5.5
6.0	140.0	128.1	116.8	105.0/6.6m												6.0
7.0	123.6	121.7	111.5	102.5	94.4/7.1m	84.0/7.6m										7.0
8.0	99.1	98.8	98.7	96.2	90.7	83.8	77.8/8.1m	70.0/8.7m								8.0
9.0	82.5	82.3	82.2	82.0	81.8	78.8	75.2	70.0	70.0/9.2m	56.0/9.7m						9.0
10.0	74.3	74.0	73.8	73.7	73.5	73.4	72.8	70.0	70.0	56.0	56.0/10.2m	56.0/10.8m	42.0/11.3m	42.0/11.8m		10.0
12.0	58.6	58.4	58.1	58.0	57.8	57.6	57.4	57.3	57.1	56.0	55.8	54.8	42.0	42.0	42.0/12.3m	12.0
14.0	47.4	47.1	46.8	46.7	46.5	46.3	46.1	45.9	45.7	45.6	45.3	45.2	42.0	42.0	42.0	14.0
16.0	39.6	39.3	39.0	38.9	38.6	38.5	38.2	38.1	37.8	37.7	37.4	37.3	37.2	36.9	36.7	16.0
18.0	33.7/17.4m	33.6	33.3	33.1	32.9	32.7	32.5	32.3	32.0	31.9	31.6	31.4	31.4	31.1	30.9	18.0
20.0		28.8	28.9	28.7	28.5	28.3	28.1	27.8	27.6	27.5	27.2	27.0	26.9	26.6	26.4	20.0
22.0		28.4/20.1m	25.5	25.3	25.0	24.8	24.6	24.3	24.1	24.0	23.7	23.5	23.4	23.1	22.9	22.0
24.0			24.5/22.7m	22.5	22.2	22.0	21.7	21.5	21.3	21.1	20.8	20.6	20.5	20.2	20.0	24.0
26.0				20.9/25.4m	19.9	19.7	19.4	19.2	18.9	18.8	18.5	18.3	18.2	17.9	17.7	26.0
28.0					18.0	17.7	17.5	17.2	17.0	16.8	16.5	16.3	16.2	15.9	15.7	28.0
30.0						16.1	15.8	15.6	15.3	15.1	14.8	14.6	14.5	14.2	14.0	30.0
32.0						15.7/30.6m	14.4	14.1	13.9	13.7	13.4	13.2	13.0	12.7	12.5	32.0
34.0							13.6/33.3m	12.9	12.6	12.5	12.1	11.9	11.8	11.5	11.3	34.0
36.0								11.9/35.9m	11.6	11.4	11.0	10.8	10.7	10.4	10.1	36.0
38.0									10.6	10.4	10.1	9.8	9.7	9.4	9.2	38.0
40.0									10.3/38.6m	9.6	9.2	9.0	8.8	8.5	8.3	40.0
42.0										9.1/41.2m	8.4	8.2	8.0	7.7	7.5	42.0
44.0											7.8/43.9m	7.5	7.3	7.0	6.8	44.0
46.0												6.9	6.7	6.4	6.1	46.0
48.0												6.8/46.5m	6.2	5.7	5.4	48.0
50.0													5.7/49.2m	5.1	4.8	50.0
52.0														4.6/51.8m	4.2	52.0
54.0															3.7	54.0
56.0															3.6/54.4m	56.0

※表中の太線で囲まれた部分は、ブーム等の強度によって定められた値です。

▶ 補助シーブ定格総荷重表

(61t カウンタウエイト / カーボディウエイト装着、2 枚補助シーブ付、150 t フック付)

(単位：t)

ブーム長さ 作業 半径 (m)	18.3	21.3	24.4	27.4	30.5	33.5	36.6	39.6	42.7	45.7	48.8	51.8	54.9	57.9	61.0	ブーム長さ 作業 半径 (m)
5.5	15.5/5.7m															5.5
6.0	15.5	15.5/6.2m	15.5/6.7m													6.0
7.0	15.5	15.5	15.5	15.5/7.3m	15.5/7.8m											7.0
8.0	15.5	15.5	15.5	15.5	15.5	15.5/8.3m	15.5/8.8m									8.0
9.0	15.5	15.5	15.5	15.5	15.5	15.5	15.5	15.5/9.4m	15.5/9.9m							9.0
10.0	15.5	15.5	15.5	15.5	15.5	15.5	15.5	15.5	15.5	15.5/10.4m	15.5/10.9m	15.5/11.5m				10.0
12.0	15.5	15.5	15.5	15.5	15.5	15.5	15.5	15.5	15.5	15.5	15.5	15.5	15.5	15.5/12.4m	15.5/13.0m	12.0
14.0	15.5	15.5	15.5	15.5	15.5	15.5	15.5	15.5	15.5	15.5	15.5	15.5	15.5	15.5	15.5	14.0
16.0	15.5	15.5	15.5	15.5	15.5	15.5	15.5	15.5	15.5	15.5	15.5	15.5	15.5	15.5	15.5	16.0
18.0	15.5	15.5	15.5	15.5	15.5	15.5	15.5	15.5	15.5	15.5	15.5	15.5	15.5	15.5	15.5	18.0
20.0	15.5/18.8m	15.5	15.5	15.5	15.5	15.5	15.5	15.5	15.5	15.5	15.5	15.5	15.5	15.5	15.5	20.0
22.0		15.5/21.5m	15.5	15.5	15.5	15.5	15.5	15.5	15.5	15.5	15.5	15.5	15.5	15.5	15.5	22.0
24.0			15.5	15.5	15.5	15.5	15.5	15.5	15.5	15.5	15.5	15.5	15.5	15.5	15.5	24.0
26.0			15.5/24.1m	15.5	15.5	15.5	15.5	15.5	15.5	15.5	15.4	15.2	15.1	14.8	14.6	26.0
28.0				15.5/26.8m	14.5	14.6	14.4	14.1	13.9	13.7	13.4	13.2	13.1	12.8	12.6	28.0
30.0					12.9/29.4m	13.0	12.7	12.5	12.2	12.0	11.7	11.5	11.4	11.1	10.9	30.0
32.0						11.4	11.3	11.0	10.8	10.6	10.3	10.1	9.9	9.6	9.4	32.0
34.0							9.9	9.8	9.5	9.4	9.0	8.8	8.7	8.4	8.2	34.0
36.0							9.4/34.7m	8.6	8.5	8.3	7.9	7.7	7.6	7.3	7.0	36.0
38.0								7.8/37.3m	7.5	7.3	7.0	6.7	6.6	6.3	6.1	38.0
40.0									6.5	6.5	6.1	5.9	5.7	5.4	5.2	40.0
42.0										5.7	5.3	5.1	4.9	4.6	4.4	42.0
44.0										5.5/42.6m	4.5	4.4	4.2	3.9	3.7	44.0
46.0											4.0/45.3m	3.8	3.6	3.3	3.0	46.0
48.0												3.8/47.9m	3.1	2.6		48.0
50.0													2.6			50.0
52.0													2.5/50.6m			52.0

※表中の太線で囲まれた部分は、ブーム等の強度によって定められた値です。

▶ 補助シーブ定格総荷重表

(61t カウンタウエイト / カーボディウエイト装着、2 枚補助シーブ付、100 t フック付)

(単位：t)

ブーム長さ 作業 半径 (m)	18.3	21.3	24.4	27.4	30.5	33.5	36.6	39.6	42.7	45.7	48.8	51.8	54.9	57.9	61.0	ブーム長さ 作業 半径 (m)
5.5	15.5/5.7m															5.5
6.0	15.5	15.5/6.2m	15.5/6.7m													6.0
7.0	15.5	15.5	15.5	15.5/7.3m	15.5/7.8m											7.0
8.0	15.5	15.5	15.5	15.5	15.5	15.5/8.3m	15.5/8.8m									8.0
9.0	15.5	15.5	15.5	15.5	15.5	15.5	15.5	15.5/9.4m	15.5/9.9m							9.0
10.0	15.5	15.5	15.5	15.5	15.5	15.5	15.5	15.5	15.5	15.5/10.4m	15.5/10.9m	15.5/11.5m				10.0
12.0	15.5	15.5	15.5	15.5	15.5	15.5	15.5	15.5	15.5	15.5	15.5	15.5	15.5	15.5/12.4m	15.5/13.0m	12.0
14.0	15.5	15.5	15.5	15.5	15.5	15.5	15.5	15.5	15.5	15.5	15.5	15.5	15.5	15.5	15.5	14.0
16.0	15.5	15.5	15.5	15.5	15.5	15.5	15.5	15.5	15.5	15.5	15.5	15.5	15.5	15.5	15.5	16.0
18.0	15.5	15.5	15.5	15.5	15.5	15.5	15.5	15.5	15.5	15.5	15.5	15.5	15.5	15.5	15.5	18.0
20.0	15.5/18.8m	15.5	15.5	15.5	15.5	15.5	15.5	15.5	15.5	15.5	15.5	15.5	15.5	15.5	15.5	20.0
22.0		15.5/21.5m	15.5	15.5	15.5	15.5	15.5	15.5	15.5	15.5	15.5	15.5	15.5	15.5	15.5	22.0
24.0			15.5	15.5	15.5	15.5	15.5	15.5	15.5	15.5	15.5	15.5	15.5	15.5	15.5	24.0
26.0			15.5/24.1m	15.5	15.5	15.5	15.5	15.5	15.5	15.5	15.5	15.5	15.5	15.4	15.2	26.0
28.0				15.5/26.8m	15.1	15.2	15.0	14.7	14.5	14.3	14.0	13.8	13.7	13.4	13.2	28.0
30.0					13.5/29.4m	13.6	13.3	13.1	12.8	12.6	12.3	12.1	12.0	11.7	11.5	30.0
32.0						12.0	11.9	11.6	11.4	11.2	10.9	10.7	10.5	10.2	10.0	32.0
34.0							10.5	10.4	10.1	10.0	9.6	9.4	9.3	9.0	8.8	34.0
36.0							10.0/34.7m	9.2	9.1	8.9	8.5	8.3	8.2	7.9	7.6	36.0
38.0								8.4/37.3m	8.1	7.9	7.6	7.3	7.2	6.9	6.7	38.0
40.0									7.1	7.1	6.7	6.5	6.3	6.0	5.8	40.0
42.0										6.3	5.9	5.7	5.5	5.2	5.0	42.0
44.0										6.1/42.6m	5.1	5.0	4.8	4.5	4.3	44.0
46.0											4.6/45.3m	4.4	4.2	3.9	3.6	46.0
48.0												3.8/47.9m	3.7	3.2	2.9	48.0
50.0													3.2	2.6		50.0
52.0													3.1/50.6m			52.0

※表中の太線で囲まれた部分は、ブーム等の強度によって定められた値です。

▶ 補助シーブ定格総荷重表

(61t カウンタウエイト / カーボディウエイト装着、2 枚補助シーブ付、50 t フック付)

(単位：t)

ブーム長さ 作業 半径 (m)	18.3	21.3	24.4	27.4	30.5	33.5	36.6	39.6	42.7	45.7	48.8	51.8	54.9	57.9	61.0	ブーム長さ 作業 半径 (m)
5.5	15.5/5.7m															5.5
6.0	15.5	15.5/6.2m	15.5/6.7m													6.0
7.0	15.5	15.5	15.5	15.5/7.3m	15.5/7.8m											7.0
8.0	15.5	15.5	15.5	15.5	15.5	15.5/8.3m	15.5/8.8m									8.0
9.0	15.5	15.5	15.5	15.5	15.5	15.5	15.5	15.5/9.4m	15.5/9.9m							9.0
10.0	15.5	15.5	15.5	15.5	15.5	15.5	15.5	15.5	15.5	15.5/10.4m	15.5/10.9m	15.5/11.5m				10.0
12.0	15.5	15.5	15.5	15.5	15.5	15.5	15.5	15.5	15.5	15.5	15.5	15.5	15.5	15.5/12.4m	15.5/13.0m	12.0
14.0	15.5	15.5	15.5	15.5	15.5	15.5	15.5	15.5	15.5	15.5	15.5	15.5	15.5	15.5	15.5	14.0
16.0	15.5	15.5	15.5	15.5	15.5	15.5	15.5	15.5	15.5	15.5	15.5	15.5	15.5	15.5	15.5	16.0
18.0	15.5	15.5	15.5	15.5	15.5	15.5	15.5	15.5	15.5	15.5	15.5	15.5	15.5	15.5	15.5	18.0
20.0	15.5/18.8m	15.5	15.5	15.5	15.5	15.5	15.5	15.5	15.5	15.5	15.5	15.5	15.5	15.5	15.5	20.0
22.0		15.5/21.5m	15.5	15.5	15.5	15.5	15.5	15.5	15.5	15.5	15.5	15.5	15.5	15.5	15.5	22.0
24.0			15.5	15.5	15.5	15.5	15.5	15.5	15.5	15.5	15.5	15.5	15.5	15.5	15.5	24.0
26.0			15.5/24.1m	15.5	15.5	15.5	15.5	15.5	15.5	15.5	15.5	15.5	15.5	15.5	15.5	26.0
28.0				15.5/26.8m	15.5	15.5	15.5	15.5	15.5	15.3	15.0	14.8	14.7	14.4	14.2	28.0
30.0					14.5/29.4m	14.6	14.3	14.1	13.8	13.6	13.3	13.1	13.0	12.7	12.5	30.0
32.0						13.0	12.9	12.6	12.4	12.2	11.9	11.7	11.5	11.2	11.0	32.0
34.0							11.5	11.4	11.1	11.0	10.6	10.4	10.3	10.0	9.8	34.0
36.0							11.0/34.7m	10.2	10.1	9.9	9.5	9.3	9.2	8.9	8.6	36.0
38.0								9.4/37.3m	9.1	8.9	8.6	8.3	8.2	7.9	7.7	38.0
40.0									8.1	8.1	7.7	7.5	7.3	7.0	6.8	40.0
42.0										7.3	6.9	6.7	6.5	6.2	6.0	42.0
44.0										7.1/42.6m	6.1	6.0	5.8	5.5	5.3	44.0
46.0											5.6/45.3m	5.4	5.2	4.9	4.6	46.0
48.0												4.8/47.9m	4.7	4.2	3.9	48.0
50.0													4.2	3.6	3.3	50.0
52.0													4.1/50.6m	3.0	2.7	52.0
54.0														2.6/53.2m		54.0

※表中の太線で囲まれた部分は、ブーム等の強度によって定められた値です。

▶ 補助シーブ定格総荷重表

(61t カウンタウエイト / カーボディウエイト装着、2 枚補助シーブ付、主 フックなし)

(単位：t)

ブーム長さ 作業 半径 (m)	18.3	21.3	24.4	27.4	30.5	33.5	36.6	39.6	42.7	45.7	48.8	51.8	54.9	57.9	61.0	ブーム長さ 作業 半径 (m)
5.5	15.5/5.7m															5.5
6.0	15.5	15.5/6.2m	15.5/6.7m													6.0
7.0	15.5	15.5	15.5	15.5/7.3m	15.5/7.8m											7.0
8.0	15.5	15.5	15.5	15.5	15.5	15.5/8.3m	15.5/8.8m									8.0
9.0	15.5	15.5	15.5	15.5	15.5	15.5	15.5	15.5/9.4m	15.5/9.9m							9.0
10.0	15.5	15.5	15.5	15.5	15.5	15.5	15.5	15.5	15.5	15.5/10.4m	15.5/10.9m	15.5/11.5m				10.0
12.0	15.5	15.5	15.5	15.5	15.5	15.5	15.5	15.5	15.5	15.5	15.5	15.5	15.5	15.5/12.4m	15.5/13.0m	12.0
14.0	15.5	15.5	15.5	15.5	15.5	15.5	15.5	15.5	15.5	15.5	15.5	15.5	15.5	15.5	15.5	14.0
16.0	15.5	15.5	15.5	15.5	15.5	15.5	15.5	15.5	15.5	15.5	15.5	15.5	15.5	15.5	15.5	16.0
18.0	15.5	15.5	15.5	15.5	15.5	15.5	15.5	15.5	15.5	15.5	15.5	15.5	15.5	15.5	15.5	18.0
20.0	15.5/18.8m	15.5	15.5	15.5	15.5	15.5	15.5	15.5	15.5	15.5	15.5	15.5	15.5	15.5	15.5	20.0
22.0		15.5/21.5m	15.5	15.5	15.5	15.5	15.5	15.5	15.5	15.5	15.5	15.5	15.5	15.5	15.5	22.0
24.0			15.5	15.5	15.5	15.5	15.5	15.5	15.5	15.5	15.5	15.5	15.5	15.5	15.5	24.0
26.0			15.5/24.1m	15.5	15.5	15.5	15.5	15.5	15.5	15.5	15.5	15.5	15.5	15.5	15.5	26.0
28.0				15.5/26.8m	15.5	15.5	15.5	15.5	15.5	15.5	15.5	15.5	15.5	15.5	15.1	28.0
30.0					15.4/29.4m	15.5	15.2	15.0	14.7	14.5	14.2	14.0	13.9	13.6	13.4	30.0
32.0						13.9	13.8	13.5	13.3	13.1	12.8	12.6	12.4	12.1	11.9	32.0
34.0							12.4	12.3	12.0	11.9	11.5	11.3	11.2	10.9	10.7	34.0
36.0							11.9/34.7m	11.1	11.0	10.8	10.4	10.2	10.1	9.8	9.5	36.0
38.0								10.3/37.3m	10.0	9.8	9.5	9.2	9.1	8.8	8.6	38.0
40.0									9.0	9.0	8.6	8.4	8.2	7.9	7.7	40.0
42.0										8.2	7.8	7.6	7.4	7.1	6.9	42.0
44.0										8.0/42.6m	7.0	6.9	6.7	6.4	6.2	44.0
46.0											6.5/45.3m	6.3	6.1	5.8	5.5	46.0
48.0												5.7/47.9m	5.6	5.1	4.8	48.0
50.0													5.1	4.5	4.2	50.0
52.0													5.0/50.6m	3.9	3.6	52.0
54.0														3.5/53.2m	3.1	54.0
56.0															2.7/55.8m	56.0

※表中の太線で囲まれた部分は、ブーム等の強度によって定められた値です。

▶ 主ブーム定格総荷重表

(39t カウンタウエイト / カーボディウエイト装着) (オプション)

(単位: t)

ブーム長さ 作業 半径 (m)	18.3	21.3	24.4	27.4	30.5	33.5	36.6	39.6	42.7	45.7	48.8	51.8	54.9	57.9	61.0	ブーム長さ 作業 半径 (m)
5.0	150.0															5.0
5.5	145.0	131.3														5.5
6.0	134.8	128.1	116.8	105.0/6.6m												6.0
7.0	101.1	101.0	100.9	100.8	94.4/7.1m	84.0/7.6m										7.0
8.0	80.6	80.4	80.3	80.2	80.0	80.0	77.8/8.1m	69.5/8.7m								8.0
9.0	66.8	66.6	66.4	66.3	66.1	66.1	65.9	65.8	63.3/9.2m	56.0/9.7m						9.0
10.0	56.9	56.6	56.4	56.3	56.2	56.1	55.9	55.7	55.6	55.5	53.6/10.2m	48.9/10.8m	42.0/11.3m	42.0/11.8m		10.0
12.0	43.6	43.3	43.1	43.0	42.8	42.7	42.5	42.3	42.1	42.0	41.8	41.6	41.5	41.3	39.6/12.3m	12.0
14.0	35.1	34.8	34.6	34.4	34.2	34.1	33.9	33.7	33.5	33.4	33.1	33.0	32.9	32.6	32.5	14.0
16.0	29.2	28.9	28.7	28.5	28.3	28.1	27.9	27.7	27.5	27.4	27.1	26.9	26.9	26.6	26.4	16.0
18.0	26.1/17.4m	24.6	24.3	24.1	23.9	23.7	23.5	23.3	23.1	23.0	22.7	22.5	22.5	22.2	22.0	18.0
20.0		21.4	21.0	20.8	20.6	20.4	20.2	20.0	19.7	19.6	19.3	19.2	19.1	18.8	18.6	20.0
22.0		21.2/20.1m	18.4	18.2	17.9	17.8	17.5	17.3	17.1	17.0	16.7	16.5	16.4	16.1	15.9	22.0
24.0			17.7/22.7m	16.1	15.8	15.6	15.4	15.2	14.9	14.8	14.5	14.3	14.2	13.9	13.7	24.0
26.0				14.9/25.4m	14.1	13.9	13.6	13.4	13.2	13.0	12.7	12.5	12.4	12.2	12.0	26.0
28.0					12.7	12.4	12.2	11.9	11.7	11.5	11.2	11.0	10.9	10.6	10.4	28.0
30.0						11.2	10.9	10.7	10.4	10.3	10.0	9.8	9.7	9.4	9.2	30.0
32.0						10.9/30.6m	9.9	9.6	9.3	9.2	8.9	8.7	8.6	8.3	8.1	32.0
34.0							9.3/33.3m	8.7	8.4	8.2	7.9	7.7	7.6	7.3	7.1	34.0
36.0								7.9/35.9m	7.6	7.4	7.1	6.9	6.8	6.5	6.3	36.0
38.0									6.9	6.7	6.4	6.2	6.0	5.7	5.5	38.0
40.0									6.7/38.6m	6.1	5.7	5.5	5.4	5.0	4.7	40.0
42.0										5.7/41.2m	5.2	4.9	4.8	4.3	4.0	42.0
44.0											4.7/43.9m	4.3	4.1	3.7	3.3	44.0
46.0												3.8	3.5	3.1	2.8	46.0
48.0												3.6/46.5m	3.0	2.5		48.0
50.0													2.7/49.2m			50.0

※表中の太線で囲まれた部分は、ブーム等の強度によって定められた値です。

▶ 補助シーブ定格総荷重表

(39t カウンタウエイト / カーボディウエイト装着、2枚補助シーブ付、150t フック付) (オプション)

(単位: t)

ブーム長さ 作業 半径 (m)	18.3	21.3	24.4	27.4	30.5	33.5	36.6	39.6	42.7	45.7	48.8	51.8	54.9	57.9	ブーム長さ 作業 半径 (m)
5.5	15.5/5.7m														5.5
6.0	15.5	15.5/6.2m	15.5/6.7m												6.0
7.0	15.5	15.5	15.5	15.5/7.3m	15.5/7.8m										7.0
8.0	15.5	15.5	15.5	15.5	15.5	15.5/8.3m	15.5/8.8m								8.0
9.0	15.5	15.5	15.5	15.5	15.5	15.5	15.5	15.5/9.4m	15.5/9.9m						9.0
10.0	15.5	15.5	15.5	15.5	15.5	15.5	15.5	15.5	15.5	15.5/10.4m	15.5/10.9m	15.5/11.5m			10.0
12.0	15.5	15.5	15.5	15.5	15.5	15.5	15.5	15.5	15.5	15.5	15.5	15.5	15.5	15.5/12.4m	12.0
14.0	15.5	15.5	15.5	15.5	15.5	15.5	15.5	15.5	15.5	15.5	15.5	15.5	15.5	15.5	14.0
16.0	15.5	15.5	15.5	15.5	15.5	15.5	15.5	15.5	15.5	15.5	15.5	15.5	15.5	15.5	16.0
18.0	15.5	15.5	15.5	15.5	15.5	15.5	15.5	15.5	15.5	15.5	15.5	15.5	15.5	15.5	18.0
20.0	15.5/18.8m	15.5	15.5	15.5	15.5	15.5	15.5	15.5	15.5	15.5	15.5	15.5	15.5	15.5	20.0
22.0		15.5/21.5m	15.3	15.1	14.8	14.7	14.4	14.2	14.0	13.9	13.6	13.4	13.3	13.0	22.0
24.0			12.7	13.0	12.7	12.5	12.3	12.1	11.8	11.7	11.4	11.2	11.1	10.8	24.0
26.0			12.6/24.1m	10.9	11.0	10.8	10.5	10.3	10.1	9.9	9.6	9.4	9.3	9.1	26.0
28.0				10.1/26.8m	9.3	9.3	9.1	8.8	8.6	8.4	8.1	7.9	7.8	7.5	28.0
30.0					8.1/29.4m	8.1	7.8	7.6	7.3	7.2	6.9	6.7	6.6	6.3	30.0
32.0						6.9	6.8	6.5	6.2	6.1	5.8	5.6	5.5	5.2	32.0
34.0							5.8	5.6	5.3	5.1	4.8	4.6	4.5	4.2	34.0
36.0							5.5/34.7m	4.7	4.5	4.3	4.0	3.8	3.7	3.4	36.0
38.0								4.1/37.3m	3.8	3.6	3.3	3.1	2.9	2.6	38.0
40.0									3.1	3.0	2.6	2.4			40.0
42.0										2.4					42.0

※表中の太線で囲まれた部分は、ブーム等の強度によって定められた値です。

▶ 補助シーブ定格総荷重表

(39tカウンタウエイト / カーボディウエイト装着、2枚補助シーブ付、100tフック付) (オプション)

(単位：t)

ブーム長さ 作業 半径 (m)	18.3	21.3	24.4	27.4	30.5	33.5	36.6	39.6	42.7	45.7	48.8	51.8	54.9	57.9	ブーム長さ 作業 半径 (m)
5.5	15.5/5.7m														5.5
6.0	15.5	15.5/6.2m	15.5/6.7m												6.0
7.0	15.5	15.5	15.5	15.5/7.3m	15.5/7.8m										7.0
8.0	15.5	15.5	15.5	15.5	15.5	15.5/8.3m	15.5/8.8m								8.0
9.0	15.5	15.5	15.5	15.5	15.5	15.5	15.5	15.5/9.4m	15.5/9.9m						9.0
10.0	15.5	15.5	15.5	15.5	15.5	15.5	15.5	15.5	15.5	15.5/10.4m	15.5/10.9m	15.5/11.5m			10.0
12.0	15.5	15.5	15.5	15.5	15.5	15.5	15.5	15.5	15.5	15.5	15.5	15.5	15.5	15.5/12.4m	12.0
14.0	15.5	15.5	15.5	15.5	15.5	15.5	15.5	15.5	15.5	15.5	15.5	15.5	15.5	15.5	14.0
16.0	15.5	15.5	15.5	15.5	15.5	15.5	15.5	15.5	15.5	15.5	15.5	15.5	15.5	15.5	16.0
18.0	15.5	15.5	15.5	15.5	15.5	15.5	15.5	15.5	15.5	15.5	15.5	15.5	15.5	15.5	18.0
20.0	15.5/18.8m	15.5	15.5	15.5	15.5	15.5	15.5	15.5	15.5	15.5	15.5	15.5	15.5	15.5	20.0
22.0		15.5/21.5m	15.5	15.5	15.4	15.3	15.0	14.8	14.6	14.5	14.2	14.0	13.9	13.6	22.0
24.0			13.3	13.6	13.3	13.1	12.9	12.7	12.4	12.3	12.0	11.8	11.7	11.4	24.0
26.0			13.2/24.1m	11.5	11.6	11.4	11.1	10.9	10.7	10.5	10.2	10.0	9.9	9.7	26.0
28.0				10.7/26.8m	9.9	9.9	9.7	9.4	9.2	9.0	8.7	8.5	8.4	8.1	28.0
30.0					8.7/29.4m	8.7	8.4	8.2	7.9	7.8	7.5	7.3	7.2	6.9	30.0
32.0						7.5	7.4	7.1	6.8	6.7	6.4	6.2	6.1	5.8	32.0
34.0							6.4	6.2	5.9	5.7	5.4	5.2	5.1	4.8	34.0
36.0							6.1/34.7m	5.3	5.1	4.9	4.6	4.4	4.3	4.0	36.0
38.0								4.7/37.3m	4.4	4.2	3.9	3.7	3.5	3.2	38.0
40.0									3.7	3.6	3.2	3.0	2.9	2.5	40.0
42.0										3.0	2.7	2.4			42.0
44.0										2.8/42.6m					44.0

※表中の太線で囲まれた部分は、ブーム等の強度によって定められた値です。

▶ 補助シーブ定格総荷重表

(39tカウンタウエイト / カーボディウエイト装着、2枚補助シーブ付、50tフック付) (オプション)

(単位：t)

ブーム長さ 作業 半径 (m)	18.3	21.3	24.4	27.4	30.5	33.5	36.6	39.6	42.7	45.7	48.8	51.8	54.9	57.9	ブーム長さ 作業 半径 (m)
5.5	15.5/5.7m														5.5
6.0	15.5	15.5/6.2m	15.5/6.7m												6.0
7.0	15.5	15.5	15.5	15.5/7.3m	15.5/7.8m										7.0
8.0	15.5	15.5	15.5	15.5	15.5	15.5/8.3m	15.5/8.8m								8.0
9.0	15.5	15.5	15.5	15.5	15.5	15.5	15.5	15.5/9.4m	15.5/9.9m						9.0
10.0	15.5	15.5	15.5	15.5	15.5	15.5	15.5	15.5	15.5	15.5/10.4m	15.5/10.9m	15.5/11.5m			10.0
12.0	15.5	15.5	15.5	15.5	15.5	15.5	15.5	15.5	15.5	15.5	15.5	15.5	15.5	15.5/12.4m	12.0
14.0	15.5	15.5	15.5	15.5	15.5	15.5	15.5	15.5	15.5	15.5	15.5	15.5	15.5	15.5	14.0
16.0	15.5	15.5	15.5	15.5	15.5	15.5	15.5	15.5	15.5	15.5	15.5	15.5	15.5	15.5	16.0
18.0	15.5	15.5	15.5	15.5	15.5	15.5	15.5	15.5	15.5	15.5	15.5	15.5	15.5	15.5	18.0
20.0	15.5/18.8m	15.5	15.5	15.5	15.5	15.5	15.5	15.5	15.5	15.5	15.5	15.5	15.5	15.5	20.0
22.0		15.5/21.5m	15.5	15.5	15.5	15.5	15.5	15.5	15.5	15.5	15.5	15.2	15.0	14.9	22.0
24.0			14.3	14.6	14.3	14.1	13.9	13.7	13.4	13.3	13.0	12.8	12.7	12.4	24.0
26.0			14.2/24.1m	12.5	12.6	12.4	12.1	11.9	11.7	11.5	11.2	11.0	10.9	10.7	26.0
28.0				11.7/26.8m	10.9	10.9	10.7	10.4	10.2	10.0	9.7	9.5	9.4	9.1	28.0
30.0					9.7/29.4m	9.7	9.4	9.2	8.9	8.8	8.5	8.3	8.2	7.9	30.0
32.0						8.5	8.4	8.1	7.8	7.7	7.4	7.2	7.1	6.8	32.0
34.0							7.4	7.2	6.9	6.7	6.4	6.2	6.1	5.8	34.0
36.0							7.1/34.7m	6.3	6.1	5.9	5.6	5.4	5.3	5.0	36.0
38.0								5.7/37.3m	5.4	5.2	4.9	4.7	4.5	4.2	38.0
40.0									4.7	4.6	4.2	4.0	3.9	3.5	40.0
42.0										4.0	3.7	3.4	3.3	2.8	42.0
44.0										3.8/42.6m	3.2	2.8	2.6		44.0
46.0											2.9/45.3m				46.0

※表中の太線で囲まれた部分は、ブーム等の強度によって定められた値です。

▶ 補助シーブ定格総荷重表

(39tカウンタウエイト / カーボディウエイト装着、2枚補助シーブ付、主フックなし) (オプション) (単位：t)

ブーム長さ 作業 半径 (m)	18.3	21.3	24.4	27.4	30.5	33.5	36.6	39.6	42.7	45.7	48.8	51.8	54.9	57.9	ブーム長さ 作業 半径 (m)
5.5	15.5/5.7m														5.5
6.0	15.5	15.5/6.2m	15.5/6.7m												6.0
7.0	15.5	15.5	15.5	15.5/7.3m	15.5/7.8m										7.0
8.0	15.5	15.5	15.5	15.5	15.5	15.5/8.3m	15.5/8.8m								8.0
9.0	15.5	15.5	15.5	15.5	15.5	15.5	15.5	15.5/9.4m	15.5/9.9m						9.0
10.0	15.5	15.5	15.5	15.5	15.5	15.5	15.5	15.5	15.5	15.5/10.4m	15.5/10.9m	15.5/11.5m			10.0
12.0	15.5	15.5	15.5	15.5	15.5	15.5	15.5	15.5	15.5	15.5	15.5	15.5	15.5	15.5/12.4m	12.0
14.0	15.5	15.5	15.5	15.5	15.5	15.5	15.5	15.5	15.5	15.5	15.5	15.5	15.5	15.5	14.0
16.0	15.5	15.5	15.5	15.5	15.5	15.5	15.5	15.5	15.5	15.5	15.5	15.5	15.5	15.5	16.0
18.0	15.5	15.5	15.5	15.5	15.5	15.5	15.5	15.5	15.5	15.5	15.5	15.5	15.5	15.5	18.0
20.0	15.5/18.8m	15.5	15.5	15.5	15.5	15.5	15.5	15.5	15.5	15.5	15.5	15.5	15.5	15.5	20.0
22.0		15.5/21.5m	15.5	15.5	15.5	15.5	15.5	15.5	15.5	15.5	15.5	15.5	15.5	15.5	22.0
24.0			15.2	15.5	15.2	15.0	14.8	14.6	14.3	14.2	13.9	13.7	13.6	13.3	24.0
26.0			15.1/24.1m	13.4	13.5	13.3	13.0	12.8	12.6	12.4	12.1	11.9	11.8	11.6	26.0
28.0				12.6/26.8m	11.8	11.8	11.6	11.3	11.1	10.9	10.6	10.4	10.3	10.0	28.0
30.0					10.6/29.4m	10.6	10.3	10.1	9.8	9.7	9.4	9.2	9.1	8.8	30.0
32.0						9.4	9.3	9.0	8.7	8.6	8.3	8.1	8.0	7.7	32.0
34.0							8.3	8.1	7.8	7.6	7.3	7.1	7.0	6.7	34.0
36.0							8.0/34.7m	7.2	7.0	6.8	6.5	6.3	6.2	5.9	36.0
38.0								6.6/37.3m	6.3	6.1	5.8	5.6	5.4	5.1	38.0
40.0									5.6	5.5	5.1	4.9	4.8	4.4	40.0
42.0										4.9	4.6	4.3	4.2	3.7	42.0
44.0										4.7/42.6m	4.1	3.7	3.5	3.1	44.0
46.0											3.8/45.3m	3.2	2.9	2.5	46.0
48.0												2.7/47.9m	2.4		48.0

※表中の太線で囲まれた部分は、ブーム等の強度によって定められた値です。

▶ 主ブーム定格総荷重表

(26tカウンタウエイト / カーボディウエイト装着) (オプション) (単位：t)

ブーム長さ 作業 半径 (m)	18.3	21.3	24.4	27.4	30.5	33.5	36.6	39.6	42.7	45.7	48.8	51.8	54.9	ブーム長さ 作業 半径 (m)	
5.0	150.0													5.0	
5.5	134.9	131.3												5.5	
6.0	112.6	112.6	112.5	93.6/6.6m										6.0	
7.0	84.3	84.2	84.1	84.0	81.8/7.1m	72.6/7.6m								7.0	
8.0	67.1	66.9	66.8	66.7	66.6	66.5	64.9/8.1m	57.6/8.7m						8.0	
9.0	55.5	55.3	55.1	55.0	54.9	54.8	54.6	54.5	52.4/9.2m	48.1/9.7m				9.0	
10.0	47.2	47.0	46.7	46.6	46.5	46.4	46.2	46.1	45.9	45.8	44.2/10.2m	40.2/10.8m	37.4/11.3m	10.0	
12.0	36.0	35.8	35.5	35.4	35.2	35.1	34.9	34.7	34.5	34.4	34.2	34.0	34.0	12.0	
14.0	28.9	28.6	28.4	28.2	28.0	27.9	27.7	27.5	27.3	27.2	26.9	26.7	26.7	14.0	
16.0	24.0	23.7	23.4	23.2	23.0	22.9	22.6	22.5	22.2	22.1	21.9	21.7	21.6	16.0	
18.0	21.4/17.4m	20.1	19.8	19.6	19.3	19.2	19.0	18.8	18.5	18.4	18.2	18.0	17.9	18.0	
20.0		17.3	17.0	16.8	16.5	16.4	16.1	15.9	15.7	15.6	15.3	15.1	15.0	20.0	
22.0		17.2/20.1m	14.8	14.6	14.3	14.2	13.9	13.7	13.5	13.4	13.1	12.9	12.8	22.0	
24.0			14.2/22.7m	12.9	12.6	12.4	12.1	11.9	11.7	11.5	11.3	11.1	11.0	24.0	
26.0				11.8/25.4m	11.1	10.9	10.7	10.4	10.2	10.1	9.8	9.6	9.5	26.0	
28.0					9.9	9.7	9.4	9.2	8.9	8.8	8.5	8.3	8.2	28.0	
30.0						8.7	8.4	8.1	7.9	7.7	7.4	7.2	7.1	30.0	
32.0							8.4/30.6m	7.5	7.2	7.0	6.8	6.5	6.3	6.2	32.0
34.0								7.0/33.3m	6.5	6.2	6.0	5.7	5.5	5.4	34.0
36.0									5.8/35.9m	5.5	5.3	5.0	4.8	4.6	36.0
38.0										4.9	4.7	4.4	4.0	3.9	38.0
40.0										4.8/38.6m	4.2	3.7	3.4	3.2	40.0
42.0											3.8/41.2m	3.1	2.8	2.6	42.0
44.0												2.6/43.9m			44.0

※表中の太線で囲まれた部分は、ブーム等の強度によって定められた値です。

▶ 補助シーブ定格総荷重表

(26t カウンタウエイト / カーボディウエイト装着、2 枚補助シーブ付、150t フック付) (オプション)

(単位：t)

ブーム長さ 作業 半径 (m)	18.3	21.3	24.4	27.4	30.5	33.5	36.6	39.6	42.7	45.7	48.8	51.8	ブーム長さ 作業 半径 (m)
5.5	15.5/5.7m												5.5
6.0	15.5	15.5/6.2m	15.5/6.7m										6.0
7.0	15.5	15.5	15.5	15.5/7.3m	15.5/7.8m								7.0
8.0	15.5	15.5	15.5	15.5	15.5	15.5/8.3m	15.5/8.8m						8.0
9.0	15.5	15.5	15.5	15.5	15.5	15.5	15.5	15.5/9.4m	15.5/9.9m				9.0
10.0	15.5	15.5	15.5	15.5	15.5	15.5	15.5	15.5	15.5	15.5/10.4m	15.5/10.9m	15.5/11.5m	10.0
12.0	15.5	15.5	15.5	15.5	15.5	15.5	15.5	15.5	15.5	15.5	15.5	15.5	12.0
14.0	15.5	15.5	15.5	15.5	15.5	15.5	15.5	15.5	15.5	15.5	15.5	15.5	14.0
16.0	15.5	15.5	15.5	15.5	15.5	15.5	15.5	15.5	15.5	15.5	15.5	15.5	16.0
18.0	15.5	15.5	15.5	15.5	15.5	15.5	15.5	15.5	15.4	15.3	15.1	14.9	18.0
20.0	14.0/18.8m	14.2	13.9	13.7	13.4	13.3	13.0	12.8	12.6	12.5	12.2	12.0	20.0
22.0		12.1/21.5m	11.7	11.5	11.2	11.1	10.8	10.6	10.4	10.3	10.0	9.8	22.0
24.0			9.5	9.8	9.5	9.3	9.0	8.8	8.6	8.4	8.2	8.0	24.0
26.0			9.4/24.1m	8.1	8.0	7.8	7.6	7.3	7.1	7.0	6.7	6.5	26.0
28.0				7.4/26.8m	6.5	6.6	6.3	6.1	5.8	5.7	5.4	5.2	28.0
30.0					5.5/29.4m	5.6	5.3	5.0	4.8	4.6	4.3	4.1	30.0
32.0						4.6	4.4	4.1	3.9	3.7	3.4	3.2	32.0
34.0							3.5	3.4	3.1	2.9	2.6	2.4	34.0
36.0							3.2/34.7m	2.7	2.4				36.0

※表中の太線で囲まれた部分は、ブーム等の強度によって定められた値です。

▶ 補助シーブ定格総荷重表

(26t カウンタウエイト / カーボディウエイト装着、2 枚補助シーブ付、100t フック付) (オプション)

(単位：t)

ブーム長さ 作業 半径 (m)	18.3	21.3	24.4	27.4	30.5	33.5	36.6	39.6	42.7	45.7	48.8	51.8	ブーム長さ 作業 半径 (m)
5.5	15.5/5.7m												5.5
6.0	15.5	15.5/6.2m	15.5/6.7m										6.0
7.0	15.5	15.5	15.5	15.5/7.3m	15.5/7.8m								7.0
8.0	15.5	15.5	15.5	15.5	15.5	15.5/8.3m	15.5/8.8m						8.0
9.0	15.5	15.5	15.5	15.5	15.5	15.5	15.5	15.5/9.4m	15.5/9.9m				9.0
10.0	15.5	15.5	15.5	15.5	15.5	15.5	15.5	15.5	15.5	15.5/10.4m	15.5/10.9m	15.5/11.5m	10.0
12.0	15.5	15.5	15.5	15.5	15.5	15.5	15.5	15.5	15.5	15.5	15.5	15.5	12.0
14.0	15.5	15.5	15.5	15.5	15.5	15.5	15.5	15.5	15.5	15.5	15.5	15.5	14.0
16.0	15.5	15.5	15.5	15.5	15.5	15.5	15.5	15.5	15.5	15.5	15.5	15.5	16.0
18.0	15.5	15.5	15.5	15.5	15.5	15.5	15.5	15.5	15.5	15.5	15.5	15.5	18.0
20.0	14.6/18.8m	14.8	14.5	14.3	14.0	13.9	13.6	13.4	13.2	13.1	12.8	12.6	20.0
22.0		12.7/21.5m	12.3	12.1	11.8	11.7	11.4	11.2	11.0	10.9	10.6	10.4	22.0
24.0			10.1	10.4	10.1	9.9	9.6	9.4	9.2	9.0	8.8	8.6	24.0
26.0			10.0/24.1m	8.7	8.6	8.4	8.2	7.9	7.7	7.6	7.3	7.1	26.0
28.0				8.0/26.8m	7.1	7.2	6.9	6.7	6.4	6.3	6.0	5.8	28.0
30.0					6.1/29.4m	6.2	5.9	5.6	5.4	5.2	4.9	4.7	30.0
32.0						5.2	5.0	4.7	4.5	4.3	4.0	3.8	32.0
34.0							4.1	4.0	3.7	3.5	3.2	3.0	34.0
36.0							3.8/34.7m	3.3	3.0	2.8	2.5		36.0
38.0								2.8/37.3m	2.4				38.0

※表中の太線で囲まれた部分は、ブーム等の強度によって定められた値です。

▶ 補助シーブ定格総荷重表

(26 tカウンタウエイト / カーボディウエイト装着、2枚補助シーブ付、50 tフック付) (オプション) (単位: t)

ブーム長さ 作業 半径 (m)	18.3	21.3	24.4	27.4	30.5	33.5	36.6	39.6	42.7	45.7	48.8	51.8	ブーム長さ 作業 半径 (m)
5.5	15.5/5.7m												5.5
6.0	15.5	15.5/6.2m	15.5/6.7m										6.0
7.0	15.5	15.5	15.5	15.5/7.3m	15.5/7.8m								7.0
8.0	15.5	15.5	15.5	15.5	15.5	15.5/8.3m	15.5/8.8m						8.0
9.0	15.5	15.5	15.5	15.5	15.5	15.5	15.5	15.5/9.4m	15.5/9.9m				9.0
10.0	15.5	15.5	15.5	15.5	15.5	15.5	15.5	15.5	15.5	15.5/10.4m	15.5/10.9m	15.5/11.5m	10.0
12.0	15.5	15.5	15.5	15.5	15.5	15.5	15.5	15.5	15.5	15.5	15.5	15.5	12.0
14.0	15.5	15.5	15.5	15.5	15.5	15.5	15.5	15.5	15.5	15.5	15.5	15.5	14.0
16.0	15.5	15.5	15.5	15.5	15.5	15.5	15.5	15.5	15.5	15.5	15.5	15.5	16.0
18.0	15.5	15.5	15.5	15.5	15.5	15.5	15.5	15.5	15.5	15.5	15.5	15.5	18.0
20.0	15.5/18.8m	15.5	15.5	15.3	15.0	14.9	14.6	14.4	14.2	14.1	13.8	13.6	20.0
22.0		13.7/21.5m	13.3	13.1	12.8	12.7	12.4	12.2	12.0	11.9	11.6	11.4	22.0
24.0			11.1	11.4	11.1	10.9	10.6	10.4	10.2	10.0	9.8	9.6	24.0
26.0			11.0/24.1m	9.7	9.6	9.4	9.2	8.9	8.7	8.6	8.3	8.1	26.0
28.0				9.0/26.8m	8.1	8.2	7.9	7.7	7.4	7.3	7.0	6.8	28.0
30.0					7.1/29.4m	7.2	6.9	6.6	6.4	6.2	5.9	5.7	30.0
32.0						6.2	6.0	5.7	5.5	5.3	5.0	4.8	32.0
34.0							5.1	5.0	4.7	4.5	4.2	4.0	34.0
36.0							4.8/34.7m	4.3	4.0	3.8	3.5	3.3	36.0
38.0								3.8/37.3m	3.4	3.2	2.9	2.5	38.0
40.0									2.8	2.7			40.0

※表中の太線で囲まれた部分は、ブーム等の強度によって定められた値です。

▶ 補助シーブ定格総荷重表

(26 tカウンタウエイト / カーボディウエイト装着、2枚補助シーブ付、主フックなし) (オプション) (単位: t)

ブーム長さ 作業 半径 (m)	18.3	21.3	24.4	27.4	30.5	33.5	36.6	39.6	42.7	45.7	48.8	51.8	ブーム長さ 作業 半径 (m)
5.5	15.5/5.7m												5.5
6.0	15.5	15.5/6.2m	15.5/6.7m										6.0
7.0	15.5	15.5	15.5	15.5/7.3m	15.5/7.8m								7.0
8.0	15.5	15.5	15.5	15.5	15.5	15.5/8.3m	15.5/8.8m						8.0
9.0	15.5	15.5	15.5	15.5	15.5	15.5	15.5	15.5/9.4m	15.5/9.9m				9.0
10.0	15.5	15.5	15.5	15.5	15.5	15.5	15.5	15.5	15.5	15.5/10.4m	15.5/10.9m	15.5/11.5m	10.0
12.0	15.5	15.5	15.5	15.5	15.5	15.5	15.5	15.5	15.5	15.5	15.5	15.5	12.0
14.0	15.5	15.5	15.5	15.5	15.5	15.5	15.5	15.5	15.5	15.5	15.5	15.5	14.0
16.0	15.5	15.5	15.5	15.5	15.5	15.5	15.5	15.5	15.5	15.5	15.5	15.5	16.0
18.0	15.5	15.5	15.5	15.5	15.5	15.5	15.5	15.5	15.5	15.5	15.5	15.5	18.0
20.0	15.5/18.8m	15.5	15.5	15.5	15.5	15.5	15.5	15.3	15.1	15.0	14.7	14.5	20.0
22.0		14.6/21.5m	14.2	14.0	13.7	13.6	13.3	13.1	12.9	12.8	12.5	12.3	22.0
24.0			12.0	12.3	12.0	11.8	11.5	11.3	11.1	10.9	10.7	10.5	24.0
26.0			11.9/24.1m	10.6	10.5	10.3	10.1	9.8	9.6	9.5	9.2	9.0	26.0
28.0				9.9/26.8m	9.0	9.1	8.8	8.6	8.3	8.2	7.9	7.7	28.0
30.0					8.0/29.4m	8.1	7.8	7.5	7.3	7.1	6.8	6.6	30.0
32.0						7.1	6.9	6.6	6.4	6.2	5.9	5.7	32.0
34.0							6.0	5.9	5.6	5.4	5.1	4.9	34.0
36.0							5.7/34.7m	5.2	4.9	4.7	4.4	4.2	36.0
38.0								4.7/37.3m	4.3	4.1	3.8	3.4	38.0
40.0									3.7	3.6	3.1	2.8	40.0
42.0										3.1	2.5		42.0
44.0										3.0/42.6m			44.0

※表中の太線で囲まれた部分は、ブーム等の強度によって定められた値です。

▶ 主ブーム定格総荷重表

(39 t カウンタウエイト / カーボディウエイトなし) (オプション)

(単位: t)

ブーム長さ 作業 半径 (m)	18.3	21.3	24.4	27.4	30.5	33.5	36.6	39.6	42.7	45.7	48.8	51.8	54.9	ブーム長さ 作業 半径 (m)
5.0	150.0													5.0
5.5	143.6	131.3												5.5
6.0	119.9	119.8	116.8	99.6/6.6m										6.0
7.0	89.8	89.7	89.5	89.5	87.2/7.1m	77.3/7.6m								7.0
8.0	71.5	71.3	71.2	71.1	70.9	70.9	69.3/8.1m	61.5/8.7m						8.0
9.0	59.2	59.0	58.8	58.7	58.5	58.5	58.3	58.2	56.0/9.2m	51.4/9.7m				9.0
10.0	50.3	50.1	49.9	49.8	49.6	49.5	49.3	49.2	49.0	49.0	47.2/10.2m	43.0/10.8m	40.0/11.3m	10.0
12.0	38.5	38.2	38.0	37.9	37.7	37.6	37.3	37.2	37.0	36.9	36.7	36.5	36.4	12.0
14.0	30.9	30.6	30.4	30.2	30.0	29.9	29.7	29.5	29.3	29.2	29.0	28.8	28.7	14.0
16.0	25.7	25.4	25.1	24.9	24.7	24.6	24.4	24.2	24.0	23.9	23.6	23.4	23.3	16.0
18.0	22.9/17.4m	21.6	21.2	21.1	20.8	20.7	20.4	20.3	20.0	19.9	19.6	19.5	19.4	18.0
20.0		18.7	18.3	18.1	17.8	17.7	17.5	17.3	17.0	16.9	16.6	16.4	16.3	20.0
22.0		18.5/20.1m	16.0	15.8	15.5	15.3	15.1	14.9	14.7	14.5	14.2	14.0	14.0	22.0
24.0			15.3/22.7m	13.9	13.6	13.4	13.2	13.0	12.7	12.6	12.3	12.1	12.0	24.0
26.0				12.8/25.4m	12.1	11.9	11.6	11.4	11.2	11.0	10.7	10.5	10.4	26.0
28.0					10.8	10.6	10.3	10.1	9.8	9.7	9.4	9.2	9.1	28.0
30.0						9.5	9.2	9.0	8.7	8.6	8.3	8.1	7.9	30.0
32.0						9.2/30.6m	8.3	8.0	7.7	7.6	7.3	7.1	7.0	32.0
34.0							7.7/33.3m	7.2	6.9	6.8	6.4	6.2	6.1	34.0
36.0								6.5/35.9m	6.2	6.0	5.7	5.5	5.4	36.0
38.0									5.6	5.4	5.1	4.8	4.6	38.0
40.0									5.4/38.6m	4.8	4.5	4.1	3.9	40.0
42.0										4.5/41.2m	3.8	3.5	3.3	42.0
44.0											3.3/43.9m	2.9	2.7	44.0
46.0												2.4		46.0

※表中の太線で囲まれた部分は、ブーム等の強度によって定められた値です。

▶ 補助シーブ定格総荷重表

(39 t カウンタウエイト / カーボディウエイトなし、2 枚補助シーブ付、150 t フック付) (オプション)

(単位: t)

ブーム長さ 作業 半径 (m)	18.3	21.3	24.4	27.4	30.5	33.5	36.6	39.6	42.7	45.7	48.8	51.8	ブーム長さ 作業 半径 (m)
5.5	15.5/5.7m												5.5
6.0	15.5	15.5/6.2m	15.5/6.7m										6.0
7.0	15.5	15.5	15.5	15.5/7.3m	15.5/7.8m								7.0
8.0	15.5	15.5	15.5	15.5	15.5	15.5/8.3m	15.5/8.8m						8.0
9.0	15.5	15.5	15.5	15.5	15.5	15.5	15.5	15.5/9.4m	15.5/9.9m				9.0
10.0	15.5	15.5	15.5	15.5	15.5	15.5	15.5	15.5	15.5	15.5/10.4m	15.5/10.9m	15.5/11.5m	10.0
12.0	15.5	15.5	15.5	15.5	15.5	15.5	15.5	15.5	15.5	15.5	15.5	15.5	12.0
14.0	15.5	15.5	15.5	15.5	15.5	15.5	15.5	15.5	15.5	15.5	15.5	15.5	14.0
16.0	15.5	15.5	15.5	15.5	15.5	15.5	15.5	15.5	15.5	15.5	15.5	15.5	16.0
18.0	15.5	15.5	15.5	15.5	15.5	15.5	15.5	15.5	15.5	15.5	15.5	15.5	18.0
20.0	15.3/18.8m	15.5	15.2	15.0	14.7	14.6	14.4	14.2	13.9	13.8	13.5	13.3	20.0
22.0		13.4/21.5m	12.9	12.7	12.4	12.2	12.0	11.8	11.6	11.4	11.1	10.9	22.0
24.0			10.6	10.8	10.5	10.3	10.1	9.9	9.6	9.5	9.2	9.0	24.0
26.0			10.5/24.1m	8.9	9.0	8.8	8.5	8.3	8.1	7.9	7.6	7.4	26.0
28.0				8.1/26.8m	7.5	7.5	7.2	7.0	6.7	6.6	6.3	6.1	28.0
30.0					6.5/29.4m	6.4	6.1	5.9	5.6	5.5	5.2	5.0	30.0
32.0						5.3	5.2	4.9	4.6	4.5	4.2	4.0	32.0
34.0							4.3	4.1	3.8	3.7	3.3	3.1	34.0
36.0							4.0/34.7m	3.3	3.1	2.9	2.6	2.4	36.0
38.0								2.8/37.3m	2.5				38.0

※表中の太線で囲まれた部分は、ブーム等の強度によって定められた値です。

▶ 補助シーブ定格総荷重表

(39t カウンタウエイト / カーボディウエイトなし、2 枚補助シーブ付、100t フック付) (オプション) (単位: t)

ブーム長さ 作業 半径 (m)	18.3	21.3	24.4	27.4	30.5	33.5	36.6	39.6	42.7	45.7	48.8	51.8	ブーム長さ 作業 半径 (m)
5.5	15.5/5.7m												5.5
6.0	15.5	15.5/6.2m	15.5/6.7m										6.0
7.0	15.5	15.5	15.5	15.5/7.3m	15.5/7.8m								7.0
8.0	15.5	15.5	15.5	15.5	15.5	15.5/8.3m	15.5/8.8m						8.0
9.0	15.5	15.5	15.5	15.5	15.5	15.5	15.5	15.5/9.4m	15.5/9.9m				9.0
10.0	15.5	15.5	15.5	15.5	15.5	15.5	15.5	15.5	15.5	15.5/10.4m	15.5/10.9m	15.5/11.5m	10.0
12.0	15.5	15.5	15.5	15.5	15.5	15.5	15.5	15.5	15.5	15.5	15.5	15.5	12.0
14.0	15.5	15.5	15.5	15.5	15.5	15.5	15.5	15.5	15.5	15.5	15.5	15.5	14.0
16.0	15.5	15.5	15.5	15.5	15.5	15.5	15.5	15.5	15.5	15.5	15.5	15.5	16.0
18.0	15.5	15.5	15.5	15.5	15.5	15.5	15.5	15.5	15.5	15.5	15.5	15.5	18.0
20.0	15.5/18.8m	15.5	15.5	15.5	15.3	15.2	15.0	14.8	14.5	14.4	14.1	13.9	20.0
22.0		14.0/21.5m	13.5	13.3	13.0	12.8	12.6	12.4	12.2	12.0	11.7	11.5	22.0
24.0			11.2	11.4	11.1	10.9	10.7	10.5	10.2	10.1	9.8	9.6	24.0
26.0			11.1/24.1m	9.5	9.6	9.4	9.1	8.9	8.7	8.5	8.2	8.0	26.0
28.0				8.7/26.8m	8.1	8.1	7.8	7.6	7.3	7.2	6.9	6.7	28.0
30.0					7.1/29.4m	7.0	6.7	6.5	6.2	6.1	5.8	5.6	30.0
32.0						5.9	5.8	5.5	5.2	5.1	4.8	4.6	32.0
34.0							4.9	4.7	4.4	4.3	3.9	3.7	34.0
36.0							4.6/34.7m	3.9	3.7	3.5	3.2	3.0	36.0
38.0								3.4/37.3m	3.1	2.9	2.6		38.0
40.0									2.5				40.0

※表中の太線で囲まれた部分は、ブーム等の強度によって定められた値です。

▶ 補助シーブ定格総荷重表

(39t カウンタウエイト / カーボディウエイトなし、2 枚補助シーブ付、50t フック付) (オプション) (単位: t)

ブーム長さ 作業 半径 (m)	18.3	21.3	24.4	27.4	30.5	33.5	36.6	39.6	42.7	45.7	48.8	51.8	ブーム長さ 作業 半径 (m)
5.5	15.5/5.7m												5.5
6.0	15.5	15.5/6.2m	15.5/6.7m										6.0
7.0	15.5	15.5	15.5	15.5/7.3m	15.5/7.8m								7.0
8.0	15.5	15.5	15.5	15.5	15.5	15.5/8.3m	15.5/8.8m						8.0
9.0	15.5	15.5	15.5	15.5	15.5	15.5	15.5	15.5/9.4m	15.5/9.9m				9.0
10.0	15.5	15.5	15.5	15.5	15.5	15.5	15.5	15.5	15.5	15.5/10.4m	15.5/10.9m	15.5/11.5m	10.0
12.0	15.5	15.5	15.5	15.5	15.5	15.5	15.5	15.5	15.5	15.5	15.5	15.5	12.0
14.0	15.5	15.5	15.5	15.5	15.5	15.5	15.5	15.5	15.5	15.5	15.5	15.5	14.0
16.0	15.5	15.5	15.5	15.5	15.5	15.5	15.5	15.5	15.5	15.5	15.5	15.5	16.0
18.0	15.5	15.5	15.5	15.5	15.5	15.5	15.5	15.5	15.5	15.5	15.5	15.5	18.0
20.0	15.5/18.8m	15.5	15.5	15.5	15.5	15.5	15.5	15.5	15.5	15.4	15.1	14.9	20.0
22.0		15.0/21.5m	14.5	14.3	14.0	13.8	13.6	13.4	13.2	13.0	12.7	12.5	22.0
24.0			12.2	12.4	12.1	11.9	11.7	11.5	11.2	11.1	10.8	10.6	24.0
26.0			12.1/24.1m	10.5	10.6	10.4	10.1	9.9	9.7	9.5	9.2	9.0	26.0
28.0				9.7/26.8m	9.1	9.1	8.8	8.6	8.3	8.2	7.9	7.7	28.0
30.0					8.1/29.4m	8.0	7.7	7.5	7.2	7.1	6.8	6.6	30.0
32.0						6.9	6.8	6.5	6.2	6.1	5.8	5.6	32.0
34.0							5.9	5.7	5.4	5.3	4.9	4.7	34.0
36.0							5.6/34.7m	4.9	4.7	4.5	4.2	4.0	36.0
38.0								4.4/37.3m	4.1	3.9	3.6	3.3	38.0
40.0									3.5	3.3	3.0	2.6	40.0
42.0										2.7			42.0
44.0										2.5/42.6m			44.0

※表中の太線で囲まれた部分は、ブーム等の強度によって定められた値です。

▶ 補助シーブ定格総荷重表

(39 tカウンタウエイト / カーボディウエイトなし、2 枚補助シーブ付、主フックなし) (オプション)

(単位：t)

ブーム長さ 作業 半径 (m)	18.3	21.3	24.4	27.4	30.5	33.5	36.6	39.6	42.7	45.7	48.8	51.8	ブーム長さ 作業 半径 (m)
5.5	15.5/5.7m												5.5
6.0	15.5	15.5/6.2m	15.5/6.7m										6.0
7.0	15.5	15.5	15.5	15.5/7.3m	15.5/7.8m								7.0
8.0	15.5	15.5	15.5	15.5	15.5	15.5/8.3m	15.5/8.8m						8.0
9.0	15.5	15.5	15.5	15.5	15.5	15.5	15.5	15.5/9.4m	15.5/9.9m				9.0
10.0	15.5	15.5	15.5	15.5	15.5	15.5	15.5	15.5	15.5	15.5/10.4m	15.5/10.9m	15.5/11.5m	10.0
12.0	15.5	15.5	15.5	15.5	15.5	15.5	15.5	15.5	15.5	15.5	15.5	15.5	12.0
14.0	15.5	15.5	15.5	15.5	15.5	15.5	15.5	15.5	15.5	15.5	15.5	15.5	14.0
16.0	15.5	15.5	15.5	15.5	15.5	15.5	15.5	15.5	15.5	15.5	15.5	15.5	16.0
18.0	15.5	15.5	15.5	15.5	15.5	15.5	15.5	15.5	15.5	15.5	15.5	15.5	18.0
20.0	15.5/18.8m	15.5	15.5	15.5	15.5	15.5	15.5	15.5	15.5	15.5	15.5	15.5	20.0
22.0		15.5/21.5m	15.4	15.2	14.9	14.7	14.5	14.3	14.1	13.9	13.6	13.4	22.0
24.0			13.1	13.3	13.0	12.8	12.6	12.4	12.1	12.0	11.7	11.5	24.0
26.0			13.0/24.1m	11.4	11.5	11.3	11.0	10.8	10.6	10.4	10.1	9.9	26.0
28.0				10.6/26.8m	10.0	10.0	9.7	9.5	9.2	9.1	8.8	8.6	28.0
30.0					9.0/29.4m	8.9	8.6	8.4	8.1	8.0	7.7	7.5	30.0
32.0						7.8	7.7	7.4	7.1	7.0	6.7	6.5	32.0
34.0							6.8	6.6	6.3	6.2	5.8	5.6	34.0
36.0							6.5/34.7m	5.8	5.6	5.4	5.1	4.9	36.0
38.0								5.3/37.3m	5.0	4.8	4.5	4.2	38.0
40.0									4.4	4.2	3.9	3.5	40.0
42.0										3.6	3.2	2.9	42.0
44.0										3.4/42.6m	2.5		44.0

※表中の太線で囲まれた部分は、ブーム等の強度によって定められた値です。

▶ つり荷走行時主ブーム定格総荷重表 (61t カウンタウエイト / カーボディウエイト装着)

(単位：t)

ブーム長さ 作業 半径 (m)	18.3	21.3	24.4	27.4	30.5	ブーム長さ 作業 半径 (m)
5.0	142.8					5.0
5.5	138.1	125.0				5.5
6.0	133.3	121.9	111.1	99.8/6.6m		6.0
7.0	117.6	115.8	106.0	97.4	89.7/7.1m	7.0
8.0	94.2	93.9	93.8	91.4	86.1	8.0
9.0	78.4	78.2	78.0	77.8	77.6	9.0
10.0	70.6	70.2	70.0	69.9	69.7	10.0
12.0	55.6	55.3	55.0	54.9	54.7	12.0
14.0	44.9	44.6	44.2	44.1	43.9	14.0
16.0	37.4	37.1	36.8	36.7	36.4	16.0
18.0	31.8/17.4m	31.7	31.4	31.1	30.9	18.0
20.0		27.1	27.2	26.9	26.7	20.0
22.0		26.7/20.1m	23.9	23.7	23.4	22.0
24.0			23.0/22.7m	21.0	20.7	24.0
26.0				19.5/25.4m	18.5	26.0
28.0					16.7	28.0

※表中の太線で囲まれた部分は、ブーム等の強度によって定められた値です。

▶ つり荷走行時補助シーブ定格総荷重表 (61t カウンタウエイト / カーボディウエイト装着、150t フック付)

(単位：t)

ブーム長さ 作業 半径 (m)	18.3	21.3	24.4	27.4	30.5	ブーム長さ 作業 半径 (m)
5.5	13.9/5.7m					5.5
6.0	13.9	13.9/6.2m	13.9/6.7m			6.0
7.0	13.9	13.9	13.9	13.9/7.3m	13.9/7.8m	7.0
8.0	13.9	13.9	13.9	13.9	13.9	8.0
9.0	13.9	13.9	13.9	13.9	13.9	9.0
10.0	13.9	13.9	13.9	13.9	13.9	10.0
12.0	13.9	13.9	13.9	13.9	13.9	12.0
14.0	13.9	13.9	13.9	13.9	13.9	14.0
16.0	13.9	13.9	13.9	13.9	13.9	16.0
18.0	13.9	13.9	13.9	13.9	13.9	18.0
20.0	13.9/18.8m	13.9	13.9	13.9	13.9	20.0
22.0		13.9/21.5m	13.9	13.9	13.9	22.0
24.0			13.9	13.9	13.9	24.0
26.0			13.9/24.1m	13.9	13.9	26.0
28.0				13.9/26.8m	13.2	28.0
30.0					11.7/29.4m	30.0

※表中の太線で囲まれた部分は、ブーム等の強度によって定められた値です。

▶ つり荷走行時補助シーブ定格総荷重表 (61t カウンタウエイト / カーボディウエイト装着、100t フック付)

(単位：t)

ブーム長さ 作業 半径 (m)	18.3	21.3	24.4	27.4	30.5	ブーム長さ 作業 半径 (m)
5.5	13.9/5.7m					5.5
6.0	13.9	13.9/6.2m	13.9/6.7m			6.0
7.0	13.9	13.9	13.9	13.9/7.3m	13.9/7.8m	7.0
8.0	13.9	13.9	13.9	13.9	13.9	8.0
9.0	13.9	13.9	13.9	13.9	13.9	9.0
10.0	13.9	13.9	13.9	13.9	13.9	10.0
12.0	13.9	13.9	13.9	13.9	13.9	12.0
14.0	13.9	13.9	13.9	13.9	13.9	14.0
16.0	13.9	13.9	13.9	13.9	13.9	16.0
18.0	13.9	13.9	13.9	13.9	13.9	18.0
20.0	13.9/18.8m	13.9	13.9	13.9	13.9	20.0
22.0		13.9/21.5m	13.9	13.9	13.9	22.0
24.0			13.9	13.9	13.9	24.0
26.0			13.9/24.1m	13.9	13.9	26.0
28.0				13.9/26.8m	13.8	28.0
30.0					12.3/29.4m	30.0

※表中の太線で囲まれた部分は、ブーム等の強度によって定められた値です。

▶ つり荷走行時補助シーブ定格総荷重表 (61t カウンタウエイト / カーボディウエイト装着、50t フック付)

(単位：t)

ブーム長さ 作業 半径 (m)	18.3	21.3	24.4	27.4	30.5	ブーム長さ 作業 半径 (m)
5.5	13.9/5.7m					5.5
6.0	13.9	13.9/6.2m	13.9/6.7m			6.0
7.0	13.9	13.9	13.9	13.9/7.3m	13.9/7.8m	7.0
8.0	13.9	13.9	13.9	13.9	13.9	8.0
9.0	13.9	13.9	13.9	13.9	13.9	9.0
10.0	13.9	13.9	13.9	13.9	13.9	10.0
12.0	13.9	13.9	13.9	13.9	13.9	12.0
14.0	13.9	13.9	13.9	13.9	13.9	14.0
16.0	13.9	13.9	13.9	13.9	13.9	16.0
18.0	13.9	13.9	13.9	13.9	13.9	18.0
20.0	13.9/18.8m	13.9	13.9	13.9	13.9	20.0
22.0		13.9/21.5m	13.9	13.9	13.9	22.0
24.0			13.9	13.9	13.9	24.0
26.0			13.9/24.1m	13.9	13.9	26.0
28.0				13.9/26.8m	13.9	28.0
30.0					13.3/29.4m	30.0

※表中の太線で囲まれた部分は、ブーム等の強度によって定められた値です。

▶ つり荷走行時補助シーブ定格総荷重表 (61tカウンタウエイト / カーボディウエイト装着、主フックなし)

(単位：t)

ブーム長さ 作業 半径 (m)	18.3	21.3	24.4	27.4	30.5	ブーム長さ 作業 半径 (m)
5.5	13.9/5.7m					5.5
6.0	13.9	13.9/6.2m	13.9/6.7m			6.0
7.0	13.9	13.9	13.9	13.9/7.3m	13.9/7.8m	7.0
8.0	13.9	13.9	13.9	13.9	13.9	8.0
9.0	13.9	13.9	13.9	13.9	13.9	9.0
10.0	13.9	13.9	13.9	13.9	13.9	10.0
12.0	13.9	13.9	13.9	13.9	13.9	12.0
14.0	13.9	13.9	13.9	13.9	13.9	14.0
16.0	13.9	13.9	13.9	13.9	13.9	16.0
18.0	13.9	13.9	13.9	13.9	13.9	18.0
20.0	13.9/18.8m	13.9	13.9	13.9	13.9	20.0
22.0		13.9/21.5m	13.9	13.9	13.9	22.0
24.0			13.9	13.9	13.9	24.0
26.0			13.9/24.1m	13.9	13.9	26.0
28.0				13.9/26.8m	13.9	28.0
30.0					13.9/29.4m	30.0

※表中の太線で囲まれた部分は、ブーム等の強度によって定められた値です。

▶ サードドラム（オプション）

■ サードドラム定格総荷重

- 基本的な注意事項は、P5の「定格総荷重」と同様です。
- フックのロープ掛け数は、下表を守ってください。異なったロープ掛け数にしますとフックの巻き上げ操作をおこなった時ブームが起き、ブームが後方に転倒します。

- サードドラム巻掛本数に対する最大巻上荷重とフックの質量

フック呼称	最大巻上荷重 (t)					フック質量
	1本掛	2本掛	3本掛	4本掛	5本掛	
150t	—	—	—	—	—	2.50t
100t	—	—	—	48.0	60.0	1.85t
50t	—	24.0	36.0	48.0	50.0	0.85t

フック呼称	最大巻上荷重 (t)					フック質量
	6本掛	7本掛	8本掛	9本掛	10本掛	
150t	—	—	96.0	108.0	120.0	2.50t
100t	72.0	84.0	96.0	100.0	—	1.85t
50t	—	—	—	—	—	0.85t

- サードドラムの使用可能なブーム長さ（ロープ仕込長さ 270m の場合）

	ロープ掛数	ブーム長さ (m)															
		18.3	21.3	24.4	27.4	30.5	33.5	36.6	39.6	42.7	45.7	48.8	51.8	54.9	57.9	61.0	
10	○	○	—	—	—	—	—	—	—	—	—	—	—	—	—	—	
9	○	○	○	—	—	—	—	—	—	—	—	—	—	—	—	—	
8	○	○	○	○	—	—	—	—	—	—	—	—	—	—	—	—	
7	○	○	○	○	○	—	—	—	—	—	—	—	—	—	—	—	
6	○	○	○	○	○	○	○	—	—	—	—	—	—	—	—	—	
5	○	○	○	○	○	○	○	○	—	—	—	—	—	—	—	—	
4	○	○	○	○	○	○	○	○	○	○	○	○	—	—	—	—	
3	○	○	○	○	○	○	○	○	○	○	○	○	○	○	○	○	
2	○	○	○	○	○	○	○	○	○	○	○	○	○	○	○	○	
1	×	×	×	×	×	×	×	×	×	×	×	×	×	×	×	×	

○：使用可 ×：設定無し —：ロープ長さにより制限

■ 主ブーム定格総荷重表 (61t カウンタウエイト / カーボディウエイト装着、サードドラム使用)

(単位：t)

ブーム長さ (m) / 作業半径 (m)	18.3	21.3	24.4	27.4	30.5	33.5	36.6	39.6	42.7	45.7	48.8	51.8	54.9	57.9	61.0	ブーム長さ (m) / 作業半径 (m)		
5.0	120.0															5.0		
5.5	120.0	120.0														5.5		
6.0	120.0	120.0	108.0	96.0/6.6m												6.0		
7.0	120.0	120.0	108.0	96.0	84.0/7.1m	72.0/7.6m										7.0		
8.0	99.1	98.8	98.7	96.0	84.0	72.0	72.0/8.1m	60.0/8.7m								8.0		
9.0	82.5	82.3	82.2	82.0	81.8	72.0	72.0	60.0	48.0/9.2m	48.0/9.7m						9.0		
10.0	74.3	74.0	73.8	73.7	73.5	72.0	72.0	60.0	48.0	48.0	48.0/10.2m	36.0/10.8m	36.0/11.3m	36.0/11.8m		10.0		
12.0	58.6	58.4	58.1	58.0	57.8	57.6	57.4	57.3	48.0	48.0	48.0	36.0	36.0	36.0	36.0/12.3m	12.0		
14.0	47.4	47.1	46.8	46.7	46.5	46.3	46.1	45.9	45.7	45.6	45.3	36.0	36.0	36.0	36.0	14.0		
16.0	39.6	39.3	39.0	38.9	38.6	38.5	38.2	38.1	37.8	37.7	37.4	36.0	36.0	36.0	36.0	16.0		
18.0	33.7/17.4m	33.6	33.3	33.1	32.9	32.7	32.5	32.3	32.0	31.9	31.6	31.4	31.4	31.1	30.9	18.0		
20.0		28.8	28.9	28.7	28.5	28.3	28.1	27.8	27.6	27.5	27.2	27.0	26.9	26.6	26.4	20.0		
22.0		28.4/20.1m	25.5	25.3	25.0	24.8	24.6	24.3	24.1	24.0	23.7	23.5	23.4	23.1	22.9	22.0		
24.0			24.5/22.7m	22.5	22.2	22.0	21.7	21.5	21.3	21.1	20.8	20.6	20.5	20.2	20.0	24.0		
26.0				20.9/25.4m	19.9	19.7	19.4	19.2	18.9	18.8	18.5	18.3	18.2	17.9	17.7	26.0		
28.0					18.0	17.7	17.5	17.2	17.0	16.8	16.5	16.3	16.2	15.9	15.7	28.0		
30.0						16.1	15.8	15.6	15.3	15.1	14.8	14.6	14.5	14.2	14.0	30.0		
32.0							15.7/30.6m	14.4	14.1	13.9	13.7	13.4	13.2	13.0	12.7	12.5	32.0	
34.0								13.6/33.3m	12.9	12.6	12.5	12.1	11.9	11.8	11.5	11.3	34.0	
36.0									11.9/35.9m	11.6	11.4	11.0	10.8	10.7	10.4	10.1	36.0	
38.0										10.6	10.4	10.1	9.8	9.7	9.4	9.2	38.0	
40.0											10.3/38.6m	9.6	9.2	9.0	8.8	8.5	40.0	
42.0												9.1/41.2m	8.4	8.2	8.0	7.7	42.0	
44.0													7.8/43.9m	7.5	7.3	7.0	44.0	
46.0														6.9	6.7	6.4	46.0	
48.0														6.8/46.5m	6.2	5.7	5.4	48.0
50.0															5.7/49.2m	5.1	4.8	50.0
52.0																4.6/51.8m	4.2	52.0
54.0																	3.7	54.0
56.0																	3.6/54.4m	56.0

※表中の太線で囲まれた部分は、ブーム等の強度によって定められた値です。

主ブーム定格総荷重表 (39tカウンタウエイト / カーボディウエイト装着、サードドラム使用)

(単位: t)

ブーム長さ 作業半径 (m)	18.3	21.3	24.4	27.4	30.5	33.5	36.6	39.6	42.7	45.7	48.8	51.8	54.9	57.9	61.0	ブーム長さ 作業半径 (m)
5.0	120.0															5.0
5.5	120.0	120.0														5.5
6.0	120.0	120.0	108.0	96.0/6.6m												6.0
7.0	101.1	101.0	100.9	96.0	84.0/7.1m	72.0/7.6m										7.0
8.0	80.6	80.4	80.3	80.2	80.0	72.0	72.0/8.1m	60.0/8.7m								8.0
9.0	66.8	66.6	66.4	66.3	66.1	66.1	65.9	60.0	48.0/9.2m	48.0/9.7m						9.0
10.0	56.9	56.6	56.4	56.3	56.2	56.1	55.9	55.7	48.0	48.0	48.0/10.2m	36.0/10.8m	36.0/11.3m	36.0/11.8m		10.0
12.0	43.6	43.3	43.1	43.0	42.8	42.7	42.5	42.3	42.1	42.0	41.8	36.0	36.0	36.0	36.0/12.3m	12.0
14.0	35.1	34.8	34.6	34.4	34.2	34.1	33.9	33.7	33.5	33.4	33.1	33.0	32.9	32.6	32.5	14.0
16.0	29.2	28.9	28.7	28.5	28.3	28.1	27.9	27.7	27.5	27.4	27.1	26.9	26.9	26.6	26.4	16.0
18.0	26.1/17.4m	24.6	24.3	24.1	23.9	23.7	23.5	23.3	23.1	23.0	22.7	22.5	22.5	22.2	22.0	18.0
20.0		21.4	21.0	20.8	20.6	20.4	20.2	20.0	19.7	19.6	19.3	19.2	19.1	18.8	18.6	20.0
22.0		21.2/20.1m	18.4	18.2	17.9	17.8	17.5	17.3	17.1	17.0	16.7	16.5	16.4	16.1	15.9	22.0
24.0			17.7/22.7m	16.1	15.8	15.6	15.4	15.2	14.9	14.8	14.5	14.3	14.2	13.9	13.7	24.0
26.0				14.9/25.4m	14.1	13.9	13.6	13.4	13.2	13.0	12.7	12.5	12.4	12.2	12.0	26.0
28.0					12.7	12.4	12.2	11.9	11.7	11.5	11.2	11.0	10.9	10.6	10.4	28.0
30.0						11.2	10.9	10.7	10.4	10.3	10.0	9.8	9.7	9.4	9.2	30.0
32.0						10.9/30.6m	9.9	9.6	9.3	9.2	8.9	8.7	8.6	8.3	8.1	32.0
34.0							9.3/33.3m	8.7	8.4	8.2	7.9	7.7	7.6	7.3	7.1	34.0
36.0								7.9/35.9m	7.6	7.4	7.1	6.9	6.8	6.5	6.3	36.0
38.0									6.9	6.7	6.4	6.2	6.0	5.7	5.5	38.0
40.0									6.7/38.6m	6.1	5.7	5.5	5.4	5.0	4.7	40.0
42.0										5.7/41.2m	5.2	4.9	4.8	4.3	4.0	42.0
44.0											4.7/43.9m	4.3	4.1	3.7	3.3	44.0
46.0												3.8	3.5	3.1	2.8	46.0
48.0												3.6/46.5m	3.0	2.5		48.0
50.0													2.7/49.2m			50.0

※表中の太線で囲まれた部分は、ブーム等の強度によって定められた値です。

主ブーム定格総荷重表 (26tカウンタウエイト / カーボディウエイト装着、サードドラム使用)

(単位: t)

ブーム長さ 作業半径 (m)	18.3	21.3	24.4	27.4	30.5	33.5	36.6	39.6	42.7	45.7	48.8	51.8	54.9	ブーム長さ 作業半径 (m)
5.0	120.0													5.0
5.5	120.0	120.0												5.5
6.0	112.6	112.6	108.0	93.6/6.6m										6.0
7.0	84.3	84.2	84.1	84.0	81.8/7.1m	72.0/7.6m								7.0
8.0	67.1	66.9	66.8	66.7	66.6	66.5	64.9/8.1m	57.6/8.7m						8.0
9.0	55.5	55.3	55.1	55.0	54.9	54.8	54.6	54.5	48.0/9.2m	48.0/9.7m				9.0
10.0	47.2	47.0	46.7	46.6	46.5	46.4	46.2	46.1	45.9	45.8	44.2/10.2m	36.0/10.8m	36.0/11.3m	10.0
12.0	36.0	35.8	35.5	35.4	35.2	35.1	34.9	34.7	34.5	34.4	34.2	34.0	34.0	12.0
14.0	28.9	28.6	28.4	28.2	28.0	27.9	27.7	27.5	27.3	27.2	26.9	26.7	26.7	14.0
16.0	24.0	23.7	23.4	23.2	23.0	22.9	22.6	22.5	22.2	22.1	21.9	21.7	21.6	16.0
18.0	21.4/17.4m	20.1	19.8	19.6	19.3	19.2	19.0	18.8	18.5	18.4	18.2	18.0	17.9	18.0
20.0		17.3	17.0	16.8	16.5	16.4	16.1	15.9	15.7	15.6	15.3	15.1	15.0	20.0
22.0		17.2/20.1m	14.8	14.6	14.3	14.2	13.9	13.7	13.5	13.4	13.1	12.9	12.8	22.0
24.0			14.2/22.7m	12.9	12.6	12.4	12.1	11.9	11.7	11.5	11.3	11.1	11.0	24.0
26.0				11.8/25.4m	11.1	10.9	10.7	10.4	10.2	10.1	9.8	9.6	9.5	26.0
28.0					9.9	9.7	9.4	9.2	8.9	8.8	8.5	8.3	8.2	28.0
30.0						8.7	8.4	8.1	7.9	7.7	7.4	7.2	7.1	30.0
32.0						8.4/30.6m	7.5	7.2	7.0	6.8	6.5	6.3	6.2	32.0
34.0							7.0/33.3m	6.5	6.2	6.0	5.7	5.5	5.4	34.0
36.0								5.8/35.9m	5.5	5.3	5.0	4.8	4.6	36.0
38.0									4.9	4.7	4.4	4.0	3.9	38.0
40.0									4.8/38.6m	4.2	3.7	3.4	3.2	40.0
42.0										3.8/41.2m	3.1	2.8	2.6	42.0
44.0											2.6/43.9m			44.0

※表中の太線で囲まれた部分は、ブーム等の強度によって定められた値です。

主ブーム定格総荷重表 (39tカウンタウエイト/カーボディウエイトなし、サードドラム使用)

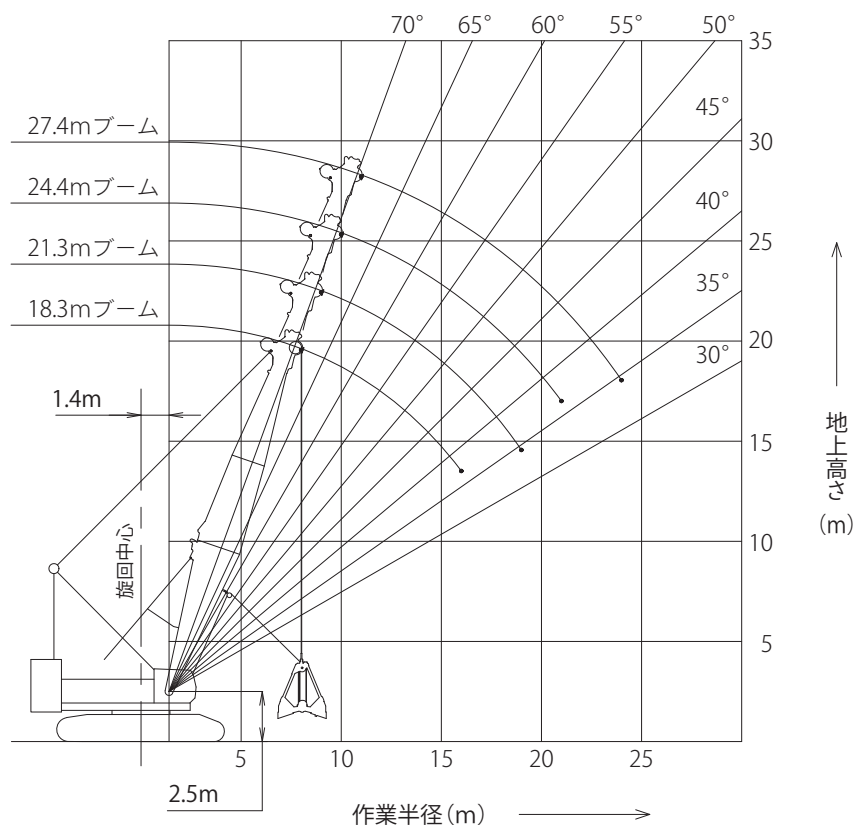
(単位：t)

ブーム長さ 作業 半径 (m)	18.3	21.3	24.4	27.4	30.5	33.5	36.6	39.6	42.7	45.7	48.8	51.8	54.9	ブーム長さ 作業 半径 (m)
5.0	120.0													5.0
5.5	120.0	120.0												5.5
6.0	119.9	119.8	108.0	96.0/6.6m										6.0
7.0	89.8	89.7	89.5	89.5	84.0/7.1m	72.0/7.6m								7.0
8.0	71.5	71.3	71.2	71.1	70.9	70.9	69.3/8.1m	60.0/8.7m						8.0
9.0	59.2	59.0	58.8	58.7	58.5	58.5	58.3	58.2	48.0/9.2m	48.0/9.7m				9.0
10.0	50.3	50.1	49.9	49.8	49.6	49.5	49.3	49.2	48.0	48.0	47.2/10.2m	36.0/10.8m	36.0/11.3m	10.0
12.0	38.5	38.2	38.0	37.9	37.7	37.6	37.3	37.2	37.0	36.9	36.7	36.0	36.0	12.0
14.0	30.9	30.6	30.4	30.2	30.0	29.9	29.7	29.5	29.3	29.2	29.0	28.8	28.7	14.0
16.0	25.7	25.4	25.1	24.9	24.7	24.6	24.4	24.2	24.0	23.9	23.6	23.4	23.3	16.0
18.0	22.9/17.4m	21.6	21.2	21.1	20.8	20.7	20.4	20.3	20.0	19.9	19.6	19.5	19.4	18.0
20.0		18.7	18.3	18.1	17.8	17.7	17.5	17.3	17.0	16.9	16.6	16.4	16.3	20.0
22.0		18.5/20.1m	16.0	15.8	15.5	15.3	15.1	14.9	14.7	14.5	14.2	14.0	14.0	22.0
24.0			15.3/22.7m	13.9	13.6	13.4	13.2	13.0	12.7	12.6	12.3	12.1	12.0	24.0
26.0				12.8/25.4m	12.1	11.9	11.6	11.4	11.2	11.0	10.7	10.5	10.4	26.0
28.0					10.8	10.6	10.3	10.1	9.8	9.7	9.4	9.2	9.1	28.0
30.0						9.5	9.2	9.0	8.7	8.6	8.3	8.1	7.9	30.0
32.0						9.2/30.6m	8.3	8.0	7.7	7.6	7.3	7.1	7.0	32.0
34.0							7.7/33.3m	7.2	6.9	6.8	6.4	6.2	6.1	34.0
36.0								6.5/35.9m	6.2	6.0	5.7	5.5	5.4	36.0
38.0									5.6	5.4	5.1	4.8	4.6	38.0
40.0									5.4/38.6m	4.8	4.5	4.1	3.9	40.0
42.0										4.5/41.2m	3.8	3.5	3.3	42.0
44.0											3.3/43.9m	2.9	2.7	44.0
46.0												2.4		46.0

※表中の太線で囲まれた部分は、ブーム等の強度によって定められた値です。

▶ クラムシェル (オプション)

▶ 作動範囲図



▶ クラムシェル定格総荷重表

(単位: t)

ブーム長さ 作業半径 (m)	18.3	21.3	24.4	27.4	ブーム長さ 作業半径 (m)
8.0	12.5				8.0
9.0	12.5	12.5			9.0
10.0	12.5	12.5	12.5	12.5/11.0m	10.0
12.0	12.5	12.5	12.5	12.5	12.0
14.0	12.5	12.5	12.5	12.5	14.0
16.0	12.5	12.5	12.5	12.5	16.0
18.0		12.5	12.5	12.5	18.0
20.0		12.5/19.0m	12.5	12.5	20.0
22.0			12.5/21.0m	12.5	22.0
24.0				12.5	24.0

□内の定格総荷重は強度域です。

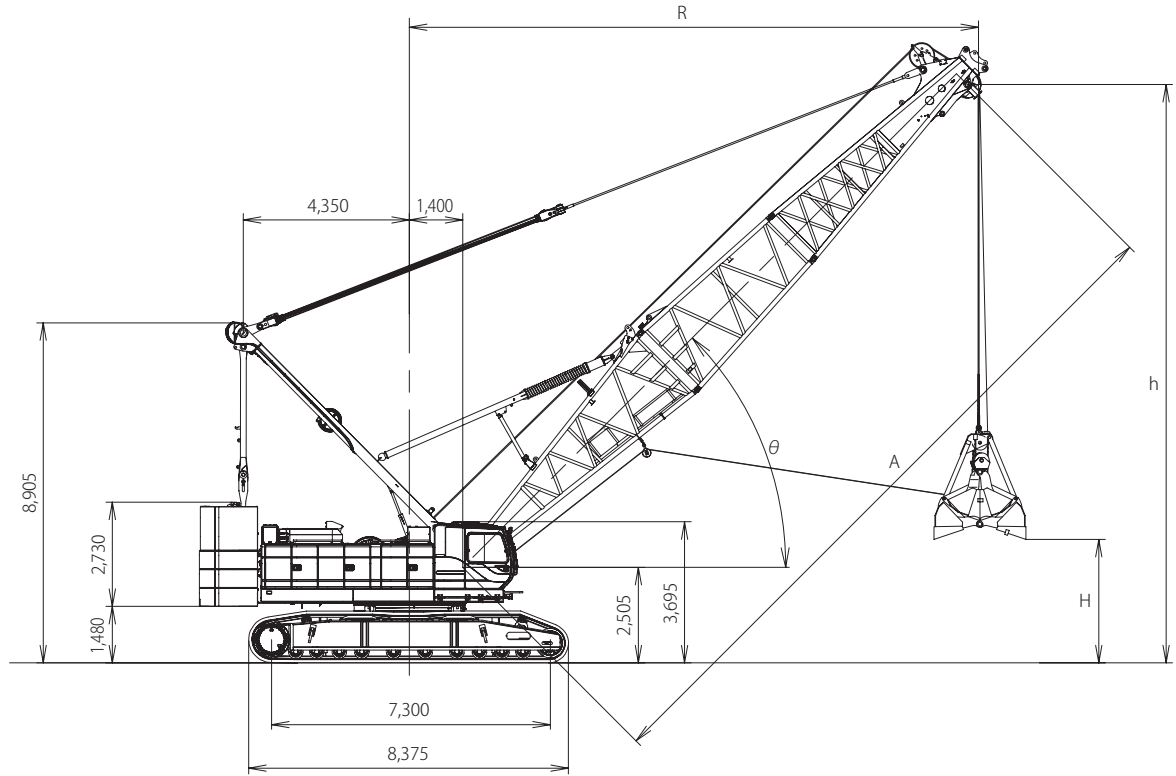
▶ クラムシェルバケット仕様

バケット容量 (m ³)	バケット開口時高さ (m)
2.0	3.9
2.5	4.3
3.0	4.5
4.0	4.7

▶ 注

1. バケットの単体質量は 7.0t を超えてはいけません。
2. 掘削物に応じて、次式により最適なバケットを選んでください。
バケット容量 (m³) × 掘削物比重 (t/m³) +
バケット質量 (t) ≤ 定格総荷重 (t)
計算例
クラムシェル
(バケット容量) (つかみ物) (バケット質量) (総荷重)
3.0m³ × 1.5t/m³ + 5.5t = 10.0t
3. 定格総荷重は安定度およびブーム強度から決まっています。回転時にブームに横引き荷重が作用するような急加速、急減速は避けてください。特にブームが長い場合は、ご注意願います。
4. カウンタウエイト (61.0t)、カーボディウエイト (23.0t) を正しく装着してください。

▶ クラムシェル仕様 (単位: mm)



▶ 作業範囲表

ブーム長さ	m	A	18.3					21.3					24.4					
ブーム角度	度	θ	38	45	55	65	70	36	45	55	65	70	38	45	55	65	70	
作業半径	m	R	16.0	14.6	12.2	9.5	8.0	19.0	16.8	14.0	10.8	9.0	21.0	18.9	15.7	12.1	10.0	
開口地上高さ m	バケット容量	2.0m ³	H	4.6	6.3	8.4	10.0	10.7	8.2	10.9	13.4	15.3	16.0	10.6	13.1	15.8	18.0	18.9
		2.5m ³		4.2	5.9	8.0	9.6	10.3	7.8	10.5	13.0	14.9	15.6	10.2	12.7	15.4	17.6	18.5
		3.0m ³		4.0	5.7	7.8	9.4	10.1	7.6	10.3	12.8	14.7	15.4	10.0	12.5	15.2	17.4	18.3
		4.0m ³		3.8	5.5	7.6	9.2	9.9	7.4	10.1	12.6	14.5	15.2	9.8	12.3	15.0	17.2	18.1
ブームポイント高さ	m	h	13.5	15.2	17.3	18.9	19.6	14.6	17.3	19.8	21.7	22.4	17.0	19.5	22.2	24.4	25.3	
定格総荷重	t		12.5															

ブーム長さ	m	A	27.4					
ブーム角度	度	θ	35	45	55	65	70	
作業半径	m	R	24.0	21.1	17.5	13.4	11.0	
開口地上高さ m	バケット容量	2.0m ³	H	11.7	15.2	18.3	20.8	21.8
		2.5m ³		11.3	14.8	17.9	20.4	21.4
		3.0m ³		11.1	14.6	17.7	20.2	21.2
		4.0m ³		10.9	14.4	17.5	20.0	21.0
ブームポイント高さ	m	h	18.1	21.6	24.7	27.2	28.2	
定格総荷重	t		12.5					

▶ 分解時の寸法・質量

- 記載の数値は参考値です。
- 一般公道での輸送に際しては関係法規を遵守してください。

■ 本体

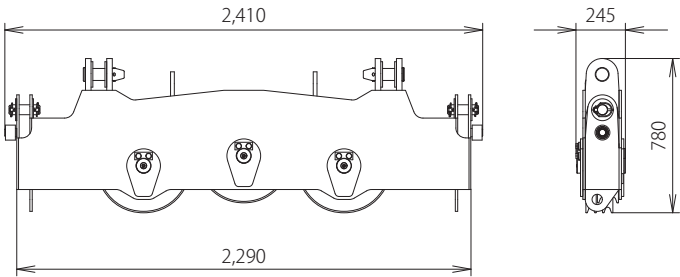
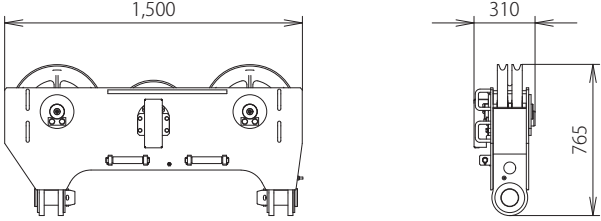
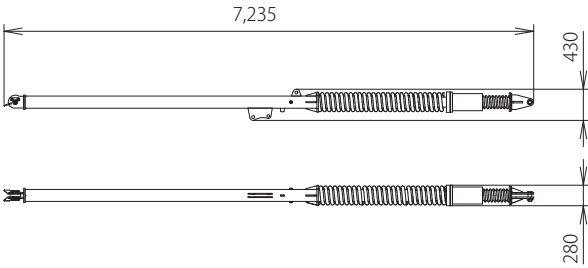
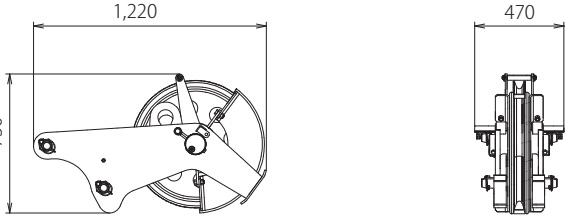
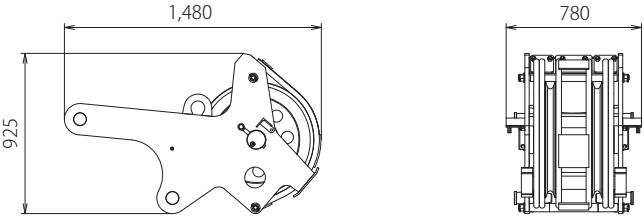
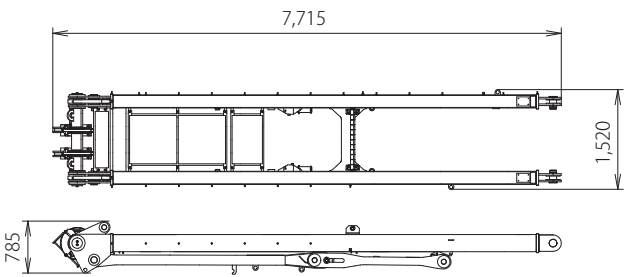
名称	寸法 mm	質量 kg
本体 ・ブームウインチ ・ガントリ ・主巻ドラムワイヤロープ ・補巻ドラムワイヤロープ ・サードドラムワイヤロープ ・ブームドラムワイヤロープ ・下部ブーム ・サイドキャットウォークなし ・クローラなし ・トランスリフタ		47,500
本体 ・ブームウインチ ・ガントリ ・主巻ドラムワイヤロープなし ・補巻ドラムワイヤロープなし ・サードドラムワイヤロープなし ・ブームドラムワイヤロープなし ・下部ブームなし ・サイドキャットウォークなし ・クローラなし ・トランスリフタ		39,300
本体 ・ブームウインチ ・ガントリなし ・主巻ドラムワイヤロープ ・補巻ドラムワイヤロープ ・サードドラムワイヤロープ ・ブームドラムワイヤロープなし ・下部ブームなし ・サイドキャットウォークなし ・クローラなし ・トランスリフタ		38,700
本体 ・ブームウインチなし ・ガントリなし ・主巻ドラムワイヤロープなし ・補巻ドラムワイヤロープなし ・サードドラムワイヤロープなし ・ブームドラムワイヤロープなし ・下部ブームなし ・サイドキャットウォークなし ・クローラなし ・トランスリフタなし		32,800
クローラ		18,000 2set

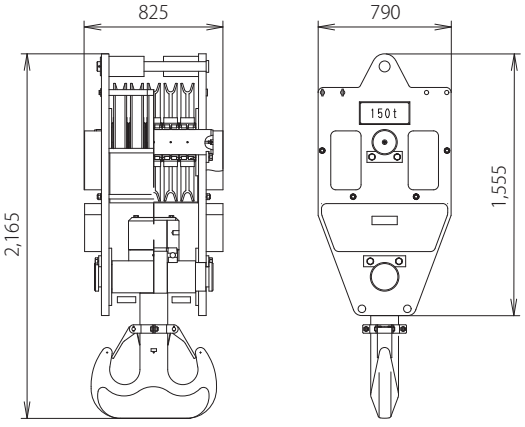
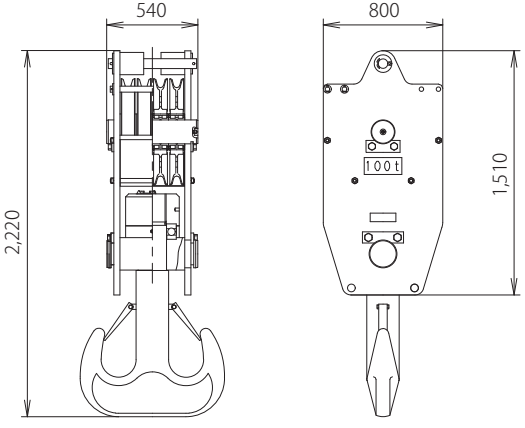
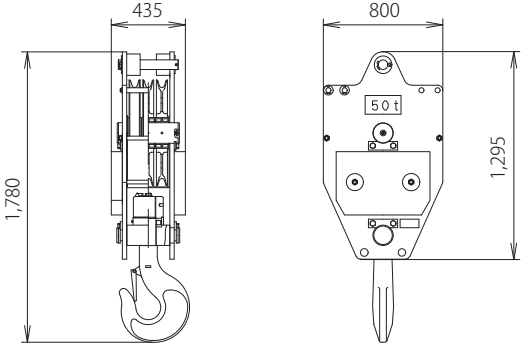
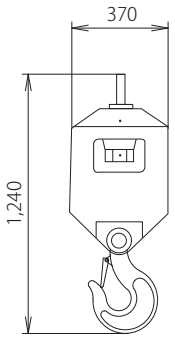
※1 キャブ側にサイドキャットウォークがある場合：3,170 mm 両側にサイドキャットウォークがある場合：3,340 mm
 ※本体の分解姿勢によっては特殊工具が必要な場合があります。また、日数も必要となりますので、別途ご相談ください。

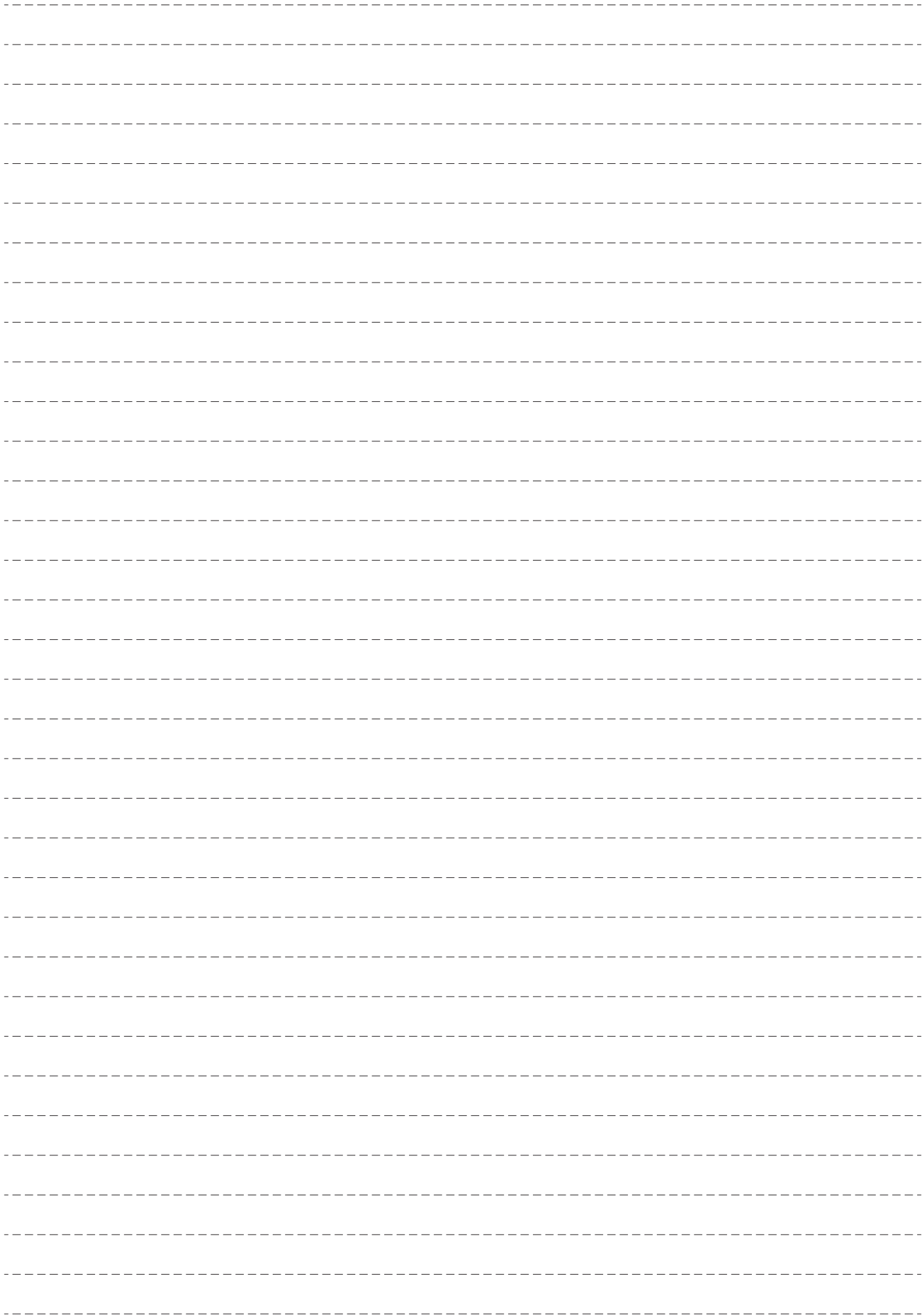
名称	寸法 mm	質量 kg
トランスリフタ (4個)		380/1 個
カウンタウエイト (1)		13,290
カウンタウエイト (2)		12,810
カウンタウエイト (3)		12,970
カウンタウエイト (L) (4)		10,285
カウンタウエイト (R) (5)		11,605
カーボディウエイト		11,500 2set

■ アタッチメント (ガイラインの質量は含まれていません)

名称	寸法 mm	質量 kg
下部ブーム (バックストップ付)		4,390
上部ブーム		3,025
3.0m (10ft) 中間ブーム		740
6.1m (20ft) 中間ブーム		1,210
9.1m (30ft) 中間ブーム		1,680
テーバ中間ブーム		980

名称	寸法 mm	質量 kg
上部スプレッダ		505
下部スプレッダ		360
クレーンバックストップ		685/1 個
補助シーブ (1 枚仕様)		290
補助シーブ (2 枚仕様)		570
ガントリ		2,690

名称	寸法 mm	質量 kg
150t フック		2,500
100t フック		1,850
50t フック		850
ボールフック		460



▶ 標準装備品

●上下部本体
ウインチ (φ 30mm フリーフォール付、主巻／補巻)
カウンタウエイト 61.0 t
カーボディウエイト 23.0 t
1070mm 幅シュー
136AH/5HR バッテリー
トランスリフタ
ガントリ起伏シリンダ
電動ハンドスロットル
ブーム速度可変コントローラ
主補速度可変コントローラ
旋回中立フリー／ブレーキ切替システム
運転席サイドデッキ
左右ガード梯子
クローラ昇降ステップ (6 枚)
アンチスリップシート (ガード上面、カウンタウエイト上面)
上部スプレッド自動格納装置
標準工具一式
工具箱
前照灯× 2
バックミラー× 2
ワンウェイコール
水準器 (カーボディ)
サイドキャットウォーク (手すり付)
●運転室
エアコン
カップキーパ
ラジオ (FM／AM)

シガーライター
間欠式ワイパ&ウインドウオッシャ (天窓／前面)
サンバイザ
天井ブラインド
グリーンガラス
フロアマット (布製)
靴置きトレイ
●安全装置
過負荷防止装置 (ブーム巻下緩停止機能付)
解除スイッチマスターキー
マルチディスプレイ
第 2 過巻防止装置 (ブーム角度極限停止機能)
ブーム過巻自動停止装置 (緩停止機能付)
フック過巻自動停止装置
ブームバックストップ
乗降遮断式レバーロック
操作レバーロック (走行／主巻／補巻／ブーム起伏)
ケーブル式ドラムパウル (主巻／補巻／ブーム起伏)
中立時ネガブレーキ (主巻／補巻／ブーム起伏／走行)
旋回中立フリー／ブレーキ切替表示灯
旋回中立フリー／ブレーキ切替スイッチ
油圧安全弁 (主巻／補巻／ブーム起伏／走行)
ホーン
旋回ブレーキロック
旋回ロック
旋回フラッシュ／ブザー
エンジン緊急停止スイッチ

▶ オプション装備品

トラベルキット
カウンタウエイト・クローラつりワイヤロープ
サードドラム (φ 26mm フリーフォール付)
リーピングウインチ (ワイヤロープφ 8)
油圧式タグライン
ガイケーブル格納ブラケット
減トン仕様 (カウンタウエイト枚数検出装置付)
フットアクセル
ブーム起伏ペダル
揚程・深度表示装置
ドラム回転感知レバー
本体傾斜計
旋回制限装置
キャブ天井ガード
ガード上面手すり
カウンタウエイト上面手すり
定格総荷重表銘板 (下部ブーム腹面)
後方監視カメラ
左方監視カメラ

主補ドラム監視カメラ
ブームドラム監視カメラ
ドラムライト
過負荷外部表示灯 (角型 3 色灯)
風速計
航空障害灯
中立フリー／過負荷ボイスアラーム
走行／旋回ボイスアラーム
電動式燃料給油ポンプ
消火器
扇風機
土木 (ハンマクラブ) 用 ML
水準器 (キャブ内)
サード+ブームドラム監視カメラ
振子式角度計
7 連バルブ
キャブ左窓下ガード
クローラ昇降ステップ (追加 6 枚)
別置工具箱

- つり上げ荷重5t以上の移動式クレーン運転には「移動式クレーン運転士免許証」、クラムシェル作業には「車両系建設機械(整地ほか)運転技能講習修了証」、基礎工事には「車両系建設機械(基礎用)運転技能講習修了証」がそれぞれ必要です。
- 本カタログで使用される標準「KOBELCO」は、株式会社神戸製鋼所の登録商標です。

コベルコ建機株式会社

www.kobelco-kenki.co.jp

東京本社 / 〒141-8626 東京都品川区北品川 5-5-15 Tel:03-5789-2111

■ クレーンの販売・サービス拠点

北海道 Tel:011-788-2382 / 東北 Tel:0223-24-1482
 関東 Tel:045-834-9992 / 北陸 Tel:076-274-1218
 東海 Tel:052-603-1205 / 近畿 Tel:06-6414-2103
 中四国 Tel:082-810-3880 / 九州 Tel:092-410-3035

■ お問い合わせは・・・