



感じています、新鮮!

小さな風。きっと最初はそこから始まる。その風が共鳴しあい大きなニーズに成長する。私たちは小さな風に耳を澄ます、感じとる。人にもっと優しい技術の道を切り拓くために。新しさと提案に満ちたマシンづくりを。新風を感じ、帆いっぱい捉え、また新たな旋風を呼ぶ。マシンと人間の新しい関係が生まれる。

“Feelin' Fresh”は、何より現場を重視してマーケットオリエンテッドな姿勢を貫くことを誓う私達のコーポレート・メッセージです。

神鋼コベルコ建機株式会社

本社 〒135 東京都江東区東陽 2丁目3番2号 ☎03-5634-4111

Table listing branch offices across Japan with addresses and phone numbers. Includes locations like 北海道, 札幌, 旭川, 帯広, etc.

Table listing branch offices across Japan with addresses and phone numbers. Includes locations like 浜松, 松本, 飯田, 中部, etc.

つり上げ荷重 5 t 以上の移動式クレーンの運転には「移動式クレーン運転士免許証」、クラムセル作業には「車両系建設機械(整地機)運転技能講習修了証」、基礎工事には「車両系建設機械(基礎用)運転技能講習修了証」がそれぞれ必要です。
■オペレーター養成のご相談は神鋼建設機械教習所へ。
(移動式クレーン運転実技教習・車両系建設機械運転技能講習・大型特殊自動車運転教習・玉掛技能講習など)
明石教習センター 〒674 明石市大久保町八木740 ☎078-935-9831
市川教習センター 〒272 市川市二俣新町17-1 ☎047-327-2765
広島教習センター 〒731-31 広島市安佐南区沼田町4348 ☎082-648-0088
北海道教習センター 〒003 札幌市白石区本通21-南1-67 ☎011-862-3501
新潟教習センター 〒950-31 新潟市新潟256-1 ☎025-259-3121

BM800 MASTERTECH

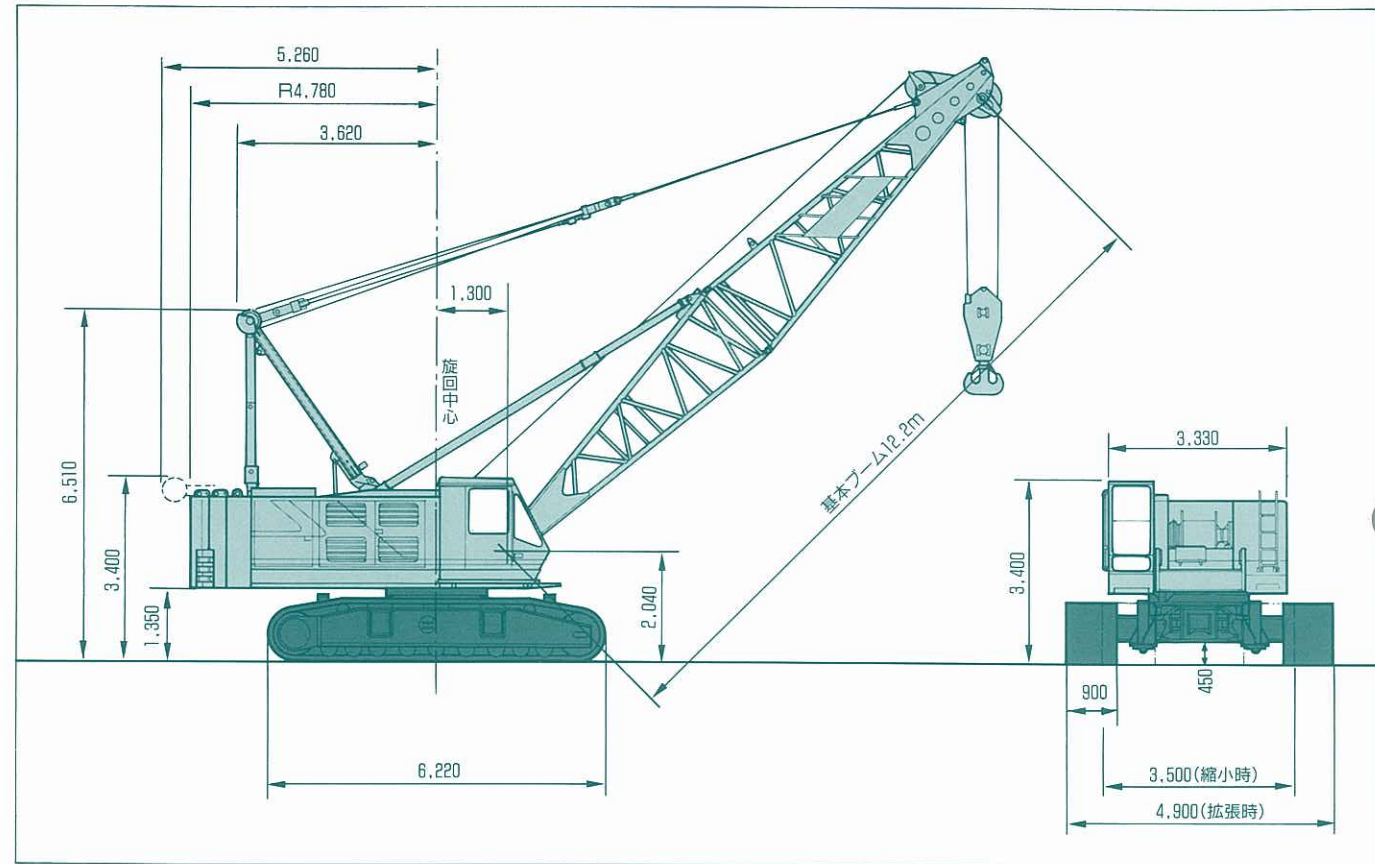
For Foundation Works Max. Lifting Capacity: 80t x 4m





# Specifications

## ■全体図



## ■おもな仕様

項目	仕様	BM800	
<b>●性能</b>			
最大つり上げ能力	t×m	80×4.0	
基本ブーム長さ	m	12.2	
最大ブーム長さ	m	57.9	
最大ブーム+ジブ長さ	m	51.8+15.2/48.8+21.3	
作業速度	主巻上・巻下ロープ速度	m/min	25tヘビウインチ：80/40.50/25(20t高速ウインチ：100/50.60/30)
	補巻上・巻下ロープ速度	m/min	25tヘビウインチ：80/40.50/25(20t高速ウインチ：100/50.60/30)
	ブーム巻上・巻下ロープ速度	m/min	50
	旋回速度	min <sup>-1</sup> {rpm}	2.7{2.7}
	走行速度(高/低)	km/h	1.4/0.9
登坂能力(無負荷)	%	30	
作業時質量	t	約84(12.2m基本ブーム、80tフックブロック付き)	
平均接地圧(無負荷)	kPa(kgf/cm <sup>2</sup> )	81{0.83}	
<b>●ワイヤロープ</b>			
主巻上	mm	25tヘビウインチ：φ28(20t高速ウインチ：φ26またはφ28)	
補巻上	mm	25tヘビウインチ：φ28(20t高速ウインチ：φ26またはφ28)	
ブーム巻上	mm	φ18(12本掛)	
ブームガイドライン	mm	φ32(2本式)	
ジブガイドライン	mm	φ22	
ストラットガイドライン	mm	φ22	
<b>●エンジン・油圧装置</b>			
エンジン	型式	三菱6D22TC	カミンズNTA855-C450
	種類	水冷4サイクル、ターボ付き直接噴射式ディーゼルエンジン	
	定格出力	kW/min <sup>-1</sup> {PS/rpm}	
油圧ポンプ	燃料タンク	600	
	巻上・ブーム巻上・走行用	2連可変容量プランジャポンプ(油圧源兼用)	
	旋回用	可変容量プランジャポンプ	
	コントロール・補機用	ギヤポンプ	
油圧モータ	全旋回掘削機駆動用(オプション)	-	
	巻上用	2連プランジャモータ×2	
	ブーム巻上用	プランジャモータ	
	旋回用	プランジャモータ	
走行用	2連プランジャモータ×2		

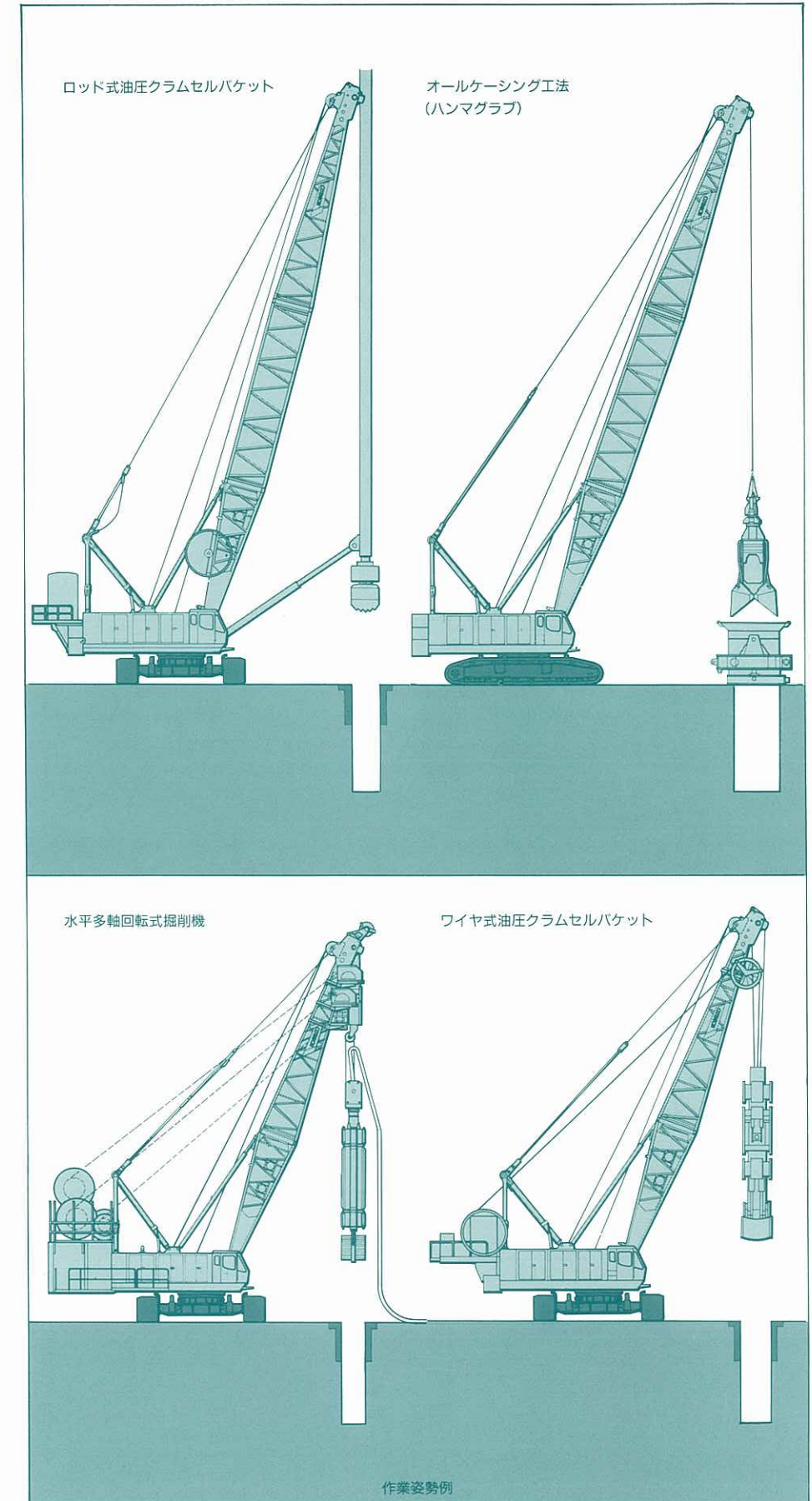
※単位は国際単位系のSI単位表示で{ }内は従来表示です。 ※各ロープ速度はドラム1層目での値です。 ※主巻上、補巻上、ブーム巻上および走行速度は負荷により変動します。 ※( )はオプション仕様です。

## ■おもな装備品

- 〈標準装備品〉
- フロントアタッチメント
    - 12.2m(40')基本ブーム
    - 80tフック(4枚シーブ、ワイヤ外れ止め付き)
  - 本体
    - 微速制御装置(巻上・ブーム巻上・走行)
    - 26.7tカウンタウエイト(3分割型)
    - トランスリフタ
    - ガントリー起伏シリンダ
    - 運転席サイドデッキ
    - ハウス昇降ステップ
    - 大型放熱フィン付きブレーキドラム
    - サイドミラー(左右)
    - ドラムミラー
    - 前照灯(2)
    - リアライト(2)
    - 標準工具
    - 標準給油器具
  - キャブ内
    - 電動式ハンドスロットル
    - チェック&セイフティモニタ
    - サンバイザ
    - ロールブラインド
    - フロントワイパ&ウインドウォッシャ
    - 天井ワイパ
    - エアコン
    - AMラジオ
    - 灰皿
    - シガレットライター
    - フロアマット
  - 安全装置
    - 過負荷防止装置
    - ブーム角度極限自動停止装置
    - ブーム過巻自動停止装置
    - フック過巻自動停止装置
    - ブームバックストップ
    - ドラムロック(主巻・補巻)
    - 自動ドラムロック(ブーム巻上)
    - ドラムインタロック(主巻・補巻)
    - 中立フリー/ブレーキ切替スイッチ&表示ランプ(主巻・補巻)
    - フリーフォールインタロック
    - 旋回ブレーキ
    - 旋回ロック
    - 旋回フラッシュ(2)
    - 旋回ブザー
    - 誤操作防止走行レバーロック
    - ブレーキフェイルセーフ機構(主巻・補巻・ブーム巻上・走行)
    - エンスト時緊急ブレーキ
    - 油圧安全弁
    - 乗降遮断式レバーロック
  - 〈オプション装備品〉
  - フロントアタッチメント
    - 中間ブーム(3.1m、6.1m、9.1m)
    - 9.1m基本ジブ
    - 6.1m中間ジブ
    - 50tフック(3枚シーブ、ワイヤ外れ止め付き)
    - 30tフック(1枚シーブ、ワイヤ外れ止め付き)
    - 10tボールフック(ワイヤ外れ止め付き)
    - 10t軽量フック(ワイヤ外れ止め付き)
    - 補助シーブ
    - ショートブーム仕様(超低空頭)
    - ブーム背面足場(スチール製またはアルミ製)
  - 本体
    - 超低速自動制御装置(歯先荷重制限機能付き)
    - 1レバーコントロールシステム
    - A型サードドラム(φ20、フリーフォール付き)
    - B型サードドラム(42t吊りクレーン能力)
    - ブレーキドラム冷却フロア(重掘削用)
    - 20t高速ウインチ
    - 420馬力エンジン(全旋回掘削機駆動用油圧源取り出し付)
    - 掘削深度形
    - 油圧源上部取り出し(油圧式バケット用)
    - 油圧タグライン
    - 過負荷外部表示灯
    - 旋回ボイスアラーム
    - 走行警報ブザー
    - 扇風機
    - 消火器
    - ワンウェイコイル
    - 補助プラットフォーム
    - 電動式燃料給油ポンプ

## MASTERTECH

マスターテックはコベルコ・クローラークレーンの代名詞です





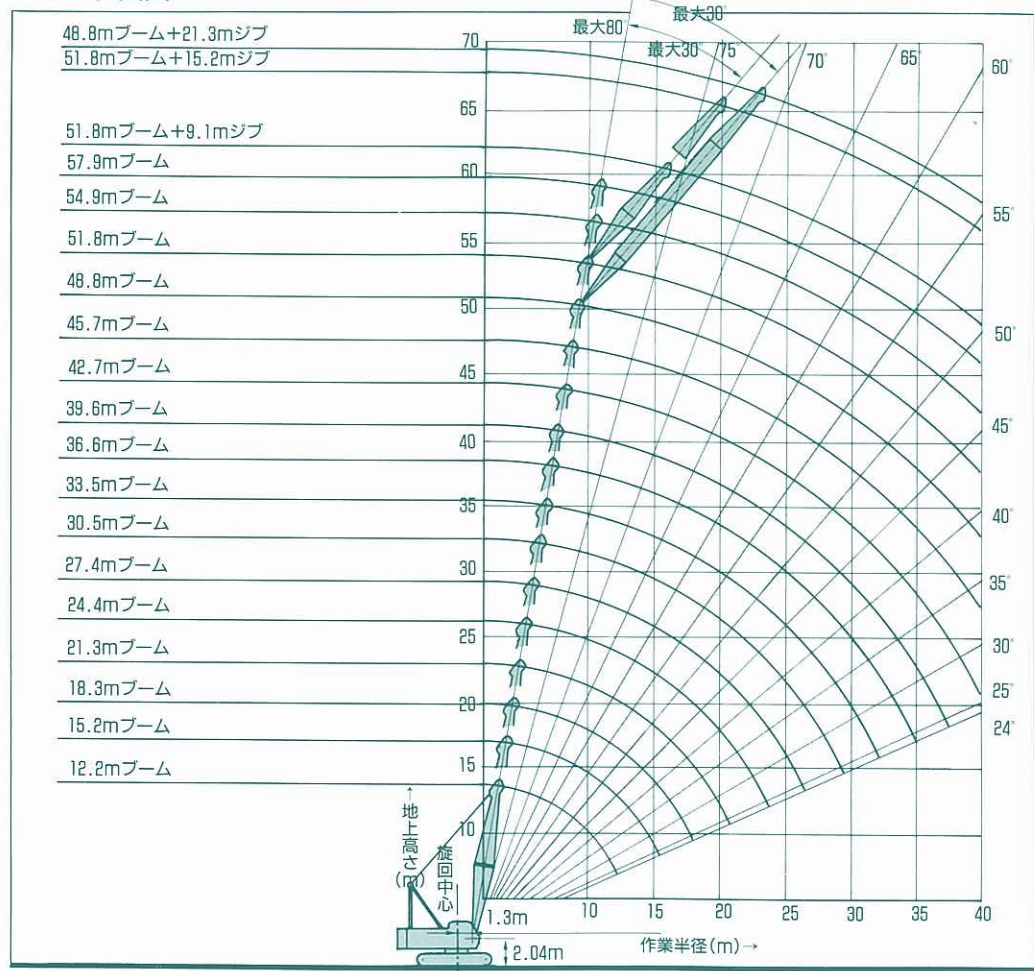
# Crawler Crane

## ■主ブーム定格総荷重(t)

クローラ拡張全周

ブーム長さm(付)	12.2 (40)	15.2 (50)	18.3 (60)	21.3 (70)	24.4 (80)	27.4 (90)	30.5 (100)	33.5 (110)	36.6 (120)	39.6 (130)	42.7 (140)	45.7 (150)	48.8 (160)	51.8 (170)	54.9 (180)	57.9 (190)
4.0	80.0															
4.5	71.9	71.7														
5.0	64.7	64.5	64.3													
5.5	58.8	58.6	58.4	58.3												
6.0	52.9	52.8	52.5	52.5	52.3	46.3/ 6.9m										
7.0	41.9	41.7	41.5	41.4	41.2	41.2	41.0	37.5/ 7.5m								
8.0	34.5	34.4	34.1	34.1	33.9	33.8	33.6	33.5	30.0/ 8.5m							
9.0	29.3	29.2	28.9	28.8	28.7	28.6	28.4	28.3	28.1	28.1	25.7/ 9.6m					
10.0	25.5	25.3	25.0	24.9	24.7	24.7	24.5	24.4	24.3	24.2	24.1	24.0	23.7/ 10.1m	20.0/ 10.6m		
12.0	18.5	19.8	19.6	19.5	19.3	19.2	19.0	18.9	18.9	18.7	18.6	18.5	18.4	18.2	18.2	17.3
14.0		16.3	16.0	15.9	15.7	15.6	15.4	15.3	15.2	15.1	15.0	14.8	14.7	14.5	14.5	14.3
16.0			13.4	13.3	13.1	13.0	12.8	12.7	12.6	12.5	12.4	12.3	12.1	11.9	11.9	11.7
18.0				11.4	11.2	11.1	10.9	10.8	10.7	10.6	10.5	10.3	10.2	10.0	10.0	9.8
20.0					10.0	9.7	9.6	9.4	9.3	9.2	9.1	9.0	8.8	8.7	8.5	8.3
22.0						8.5	8.5	8.2	8.1	8.0	7.9	7.8	7.6	7.5	7.3	7.1
24.0							8.1/ 23m	7.5	7.2	7.1	7.0	6.9	6.8	6.6	6.5	6.3
26.0								7.0/ 25m	6.4	6.3	6.2	6.1	6.0	5.8	5.7	5.4
28.0									5.8	5.7	5.6	5.4	5.3	5.1	4.8	4.6
30.0										5.1	5.0	4.8	4.7	4.5	4.4	4.0
32.0											4.5	4.3	4.2	4.0	3.9	3.4
34.0												4.3/ 33m	3.9	3.8	3.6	2.9
36.0													3.6	3.4	3.2	2.4
38.0														3.0	2.8	2.0
40.0															2.5	1.6

## ■作動範囲図



(注)

- 作業半径とは旋回中心よりつり上げ荷重の重心までの水平距離を意味します。
- 定格総荷重は水平堅固土における転倒荷重の78%以内で、フックブロック、玉掛ワイヤロープなどつり具の質量を含んだ値です。
- 定格総荷重をつる場合にも風の影響、地盤の状態、作業速度その他安全作業に有害な状況がある場合には、オペレーターは荷重の軽減、作業速度の減速など、状況に応じた措置をとる責任があります。
- 表中の空欄の箇所では作業を行うことはできません。
- 作業中は必ずクローラを規定位置まで張り出してください。
- 実際につり上げることのできる荷重は、定格総荷重から主フック、玉掛ワイヤロープなどつり具の質量を差し引いた値となります。
- 中間ブームの構成、ガイラインの構成、中間支持ロープの取付要領、ブーム起伏ロープのかけ方は、取扱説明書の指示を守ってください。
- フックブロックの容量と質量(t)

フックの容量	60t	50t
質量	1.15	0.65

フックの容量	30t	10tボールフック
質量	0.7	0.3

巻上ロープの掛数に対する最大巻上荷重(t)

●φ28mmワイヤロープ使用の場合

巻上ロープ掛数	1	2	3	4
最大巻上荷重	10.0	20.0	30.0	40.0

●φ28mmワイヤロープ使用の場合

巻上ロープ掛数	1	2	3	4
最大巻上荷重	50.0	60.0	70.0	80.0

●φ28mmワイヤロープ使用の場合

巻上ロープ掛数	1	2	3	4
最大巻上荷重	12.0	23.0	34.0	45.0

●φ28mmワイヤロープ使用の場合

巻上ロープ掛数	1	2	3	4
最大巻上荷重	58.0	67.0	78.0	80.0

⑩補助シーブの定格総荷重は、主ブームの定格総荷重から補助シーブの質量(260kg)とフック質量を差し引いた値となりますが、最大10.0tを超えてはけません。また、最小定格総荷重は1.4tです。

⑪補助シーブで実際につり上げることのできる荷重は、主ブームの定格総荷重から10tボールフック、玉掛ワイヤロープなどつり具の質量を差し引いた値となります。

⑫補助シーブを取り付けた場合の定格総荷重は、補助シーブなしの主ブームの定格総荷重から補助シーブの質量(260kg)を差し引いた値となります。また、10tボールフックをつり下げた状態で作業を行う場合には、さらにボールフック質量(300kg)を差し引いてください。

⑬補助シーブを取り付けた場合に実際につり上げることのできる荷重は、補助シーブ付きの主ブームの定格総荷重から主フック質量、玉掛ワイヤロープなどつり具の質量を差し引いた値となります。

⑭補助シーブは、12.2m-54.9m主ブームに装着できます。

⑮補助シーブ使用時の最大作業半径は、その時の主ブームの最大作業半径を超えてはけません。また最小作業半径は、主ブームの最小作業半径時のブーム角度となります。

⑯ブーム用フック、補助シーブ用フックで、同時に作業しないでください。

⑰ブーム自立は原則としてクローラ前方で行い、次のブーム長さでの自立・落下にはクローラ前方に敷板を使用してください。

条	件	ブーム・ジブ長さ
ブームのみ		57.9m
ブーム+ジブ		48.8m+21.3m, 51.8m+9.1m, 51.8m+15.2m

\*操作ミスなどによる吊り荷の落下を防ぐため、クレーン作業では自由落下(フリーフォール)作業は行わないで下さい。

## ■クラムセル定格総荷重(t)

φ28mmワイヤロープ使用・クローラ拡張全周

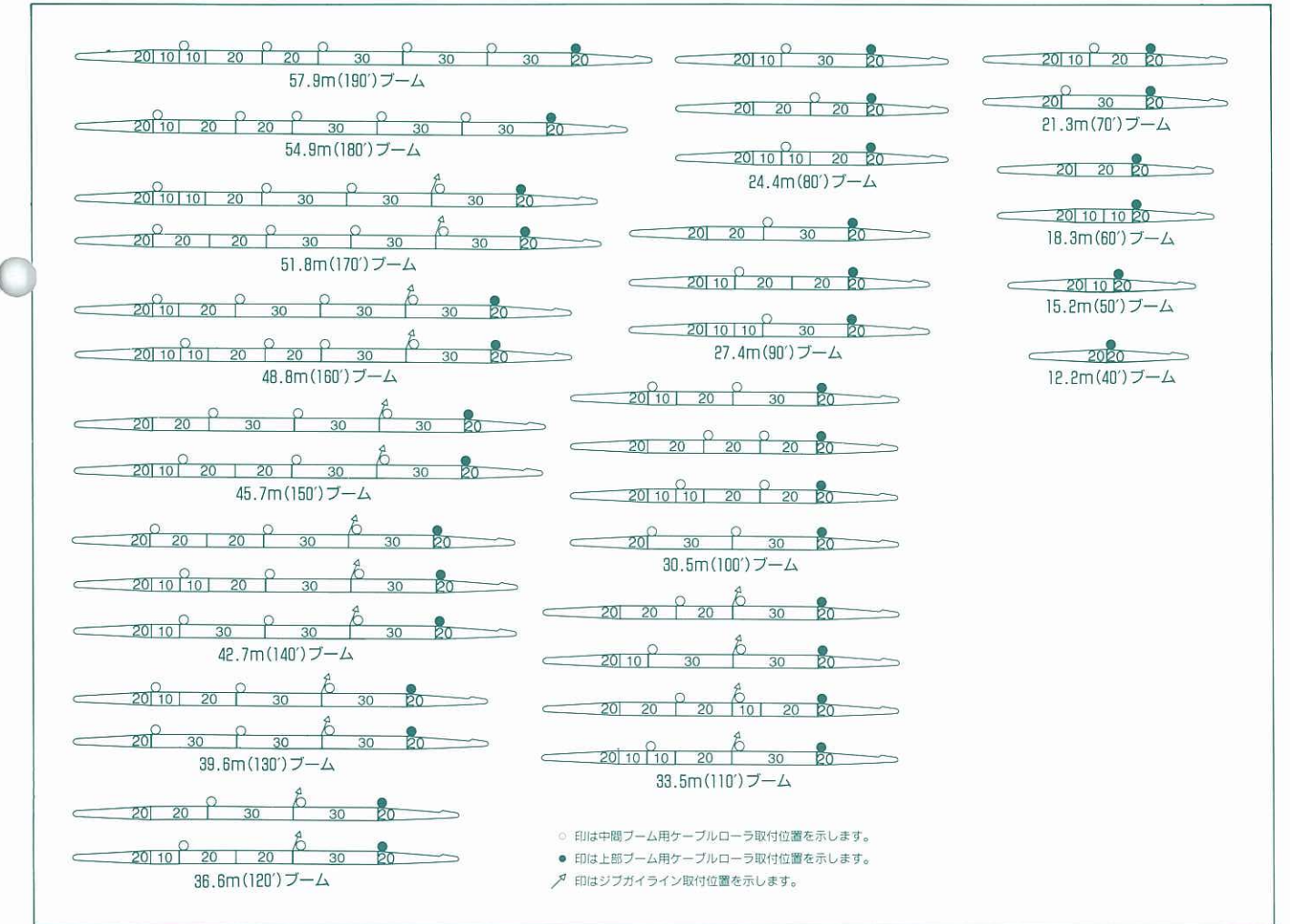
ブーム長さm(付)	12.2 (40)	15.2 (50)	18.3 (60)	21.3 (70)
6.0	12.5			
7.0	12.5	12.5		
8.0	12.5	12.5	12.5	
9.0	12.5	12.5	12.5	12.5
10.0	12.5	12.5	12.5	12.5
12.0	12.5	12.5	12.5	12.5
14.0		12.5	12.5	12.5
16.0			11.5	11.3
18.0				9.7

(注)

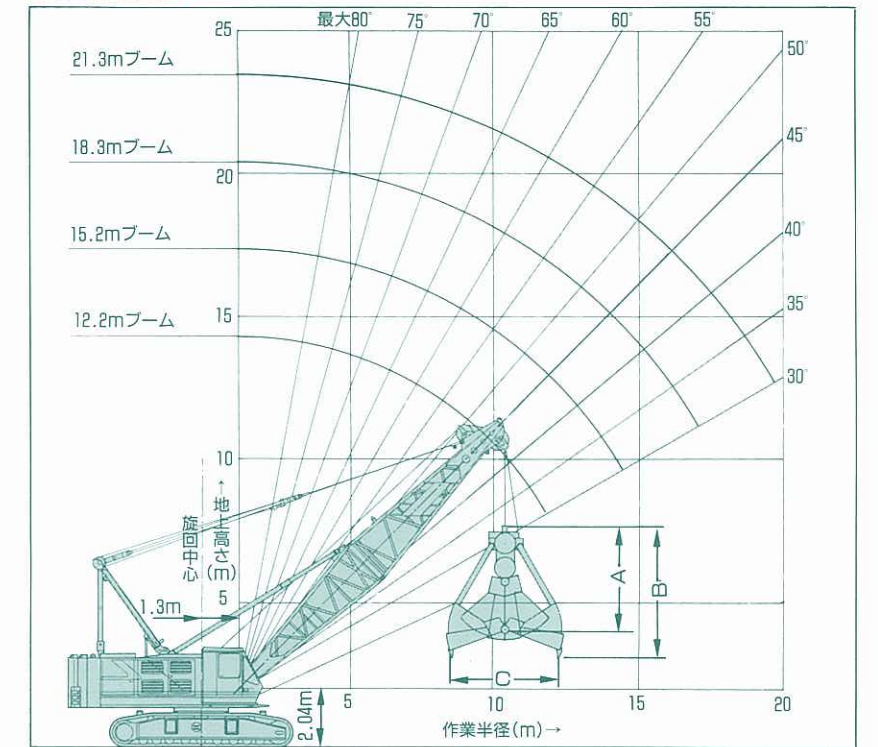
- 作業半径とは旋回中心よりバケットの重心までの水平距離を意味します。
- バケットと掘削物の合計質量が定格総荷重を超えてはけません。  
バケット容量(m³)×掘削物比重(kg/m³)+バケット自重(t) ≤ 定格総荷重  
作業により容積の異なるバケットを使用する場合にも、定格総荷重を超えてはけません。
- バケットの単体質量は6.0tを超えてはけません。(φ28mmワイヤロープ使用の場合)また、作業サイクル、バケットの降下高さによってはバケット質量の低減が必要です。
- 定格総荷重は安定度から決まっています。旋回時にブーム横引き荷重が作用するような急加速・急減速は避けてください。とくにブームの長い場合は注意が必要です。
- 最大作業深さは水面下10mですが、バケット自重、作業サイクルによっては減くする必要があります。
- バケット仕様(参考)

バケット容量(m³)	バケット自重(t)	バケット寸法(m)			用途
		A	B	C	
2.0	4.5	3.7	4.5	3.2	掘削
2.5	5.0	3.4	4.2	3.6	掘削
3.0	6.0	3.6	4.6	3.7	掘削

## ■ブーム構成



## ■作動範囲図



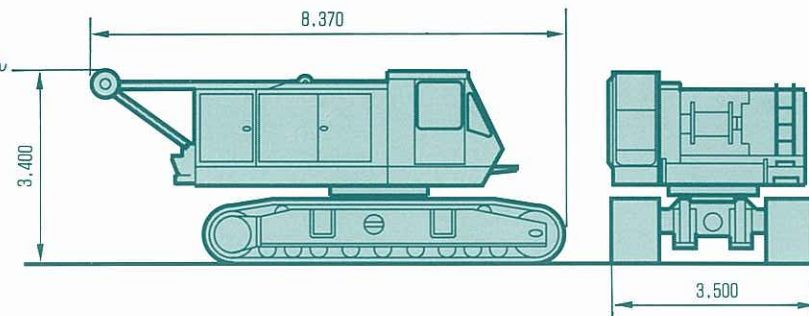


# Transportation

## ■輸送寸法・質量 単位：mm

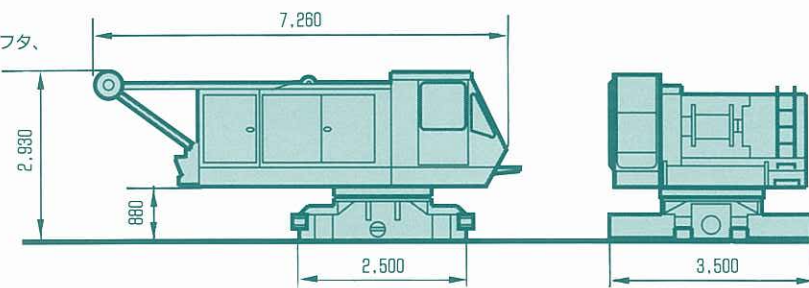
### ●本体(上部+下部)

質量：51.5t  
※カウンタウエイト、下部ブームを含みません



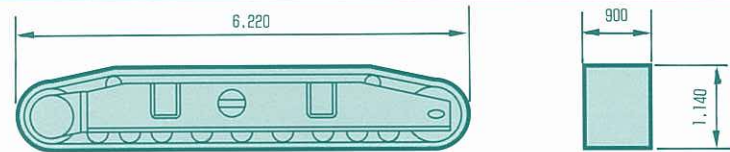
### ●上部本体

質量：29.5t  
※カウンタウエイト、下部ブーム、トランスリフタ、ジャッキシリンダを含みません



### ●クローラ

質量：9.7t×2



### ●No.1カウンタウエイト

質量：9.8t

### ●No.2カウンタウエイト

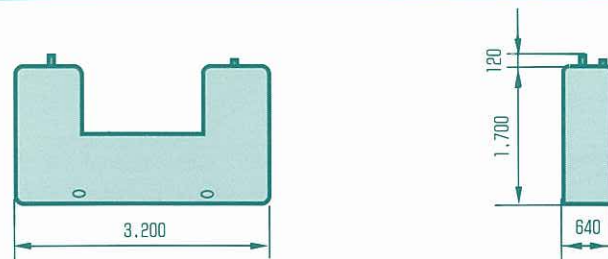
質量：10.0t

寸法：470×1,700×3,200

### ●No.3カウンタウエイト

質量：6.9t

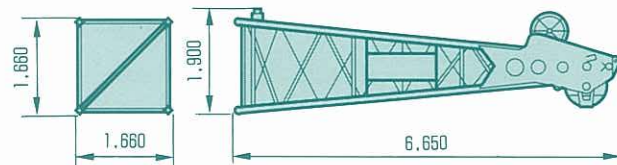
寸法：330×1,700×3,200



### ●上部ブーム

質量：1.52t

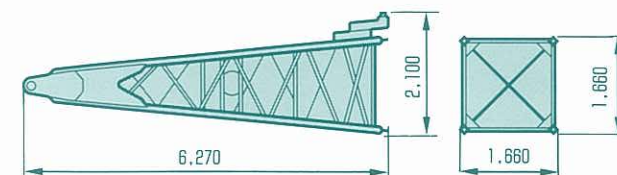
※上部ブーム用ガイライン、アイトラ、ケーブルローラ、銘板を含みます



### ●下部ブーム

質量：1.8t

※ケーブルリールを含みます



### ●3.1m(10')中間ブーム

質量：0.34t

### ●6.1m(20')中間ブーム

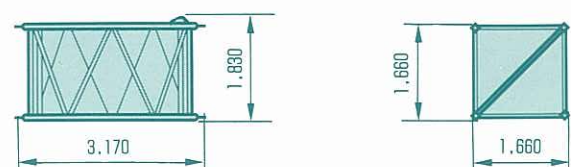
質量：0.52t

寸法：1,660×1,830×6,220

### ●9.1m(30')中間ブーム

質量：0.73t

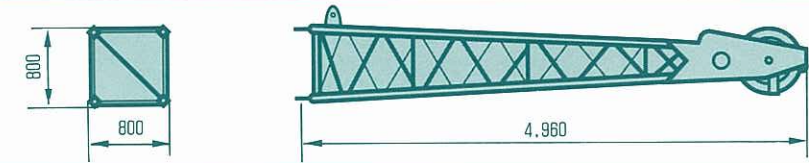
寸法：1,660×1,830×9,270



### ●上部ジブ

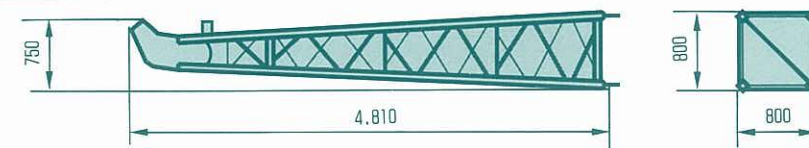
質量：0.28t

※ガイラインを含みません



### ●下部ジブ

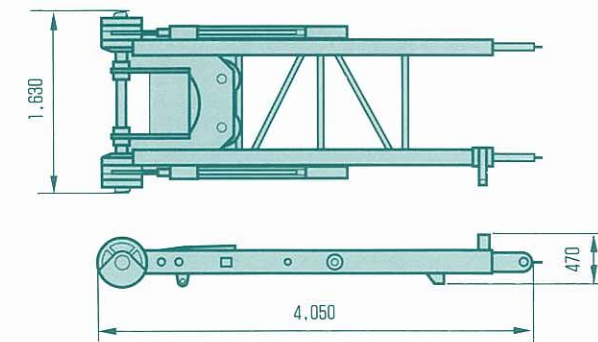
質量：0.2t



### ●ガントリ

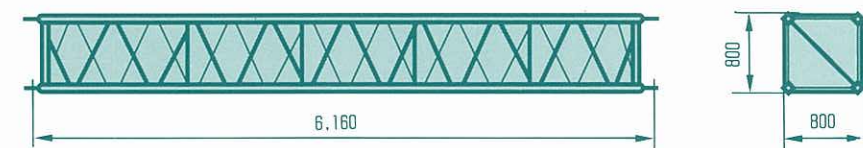
質量：1.6t

※下部スプレッタを含みます



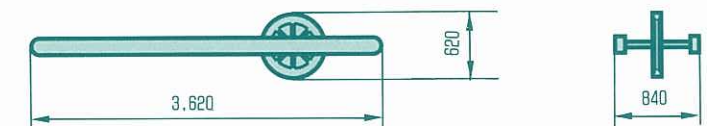
### ●6.1m(20')中間ジブ

質量：0.18t



### ●ジブストラット

質量：0.21t



### ●80tフック

質量：1.15t

### ●50tフック

質量：0.85t

寸法：700×410×1,860

### ●30tフック

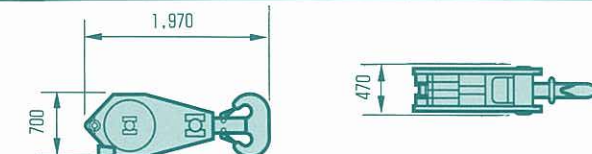
質量：0.7t

寸法：700×340×1,590

### ●10tボールフック

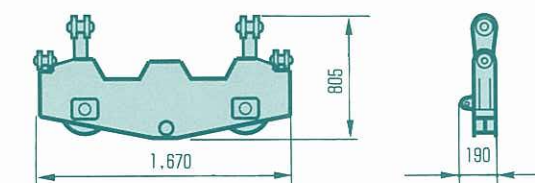
質量：0.3t

寸法：360φ×1,080



### ●上部スプレッタ

質量：0.3t



### ●トランスリフタ

質量：0.43t×4

