



BM900HD

型式名 BM900HD-2F

基礎・土木工事専用ベースマシン

クローラクレーン

最大定格総荷重 90t × 4.3m

▶主要諸元	1
▶フロントアタッチメント装備品	1
▶フック巻上限界	1
▶全体図	2
▶ブーム構成	3
▶作動範囲図	4
▶定格総荷重	5
▶主ブーム定格総荷重表	5
▶補助シーブ定格総荷重表 (90tフック付き)	6
▶補助シーブ定格総荷重表 (50tフック付き)	6
▶補助シーブ定格総荷重表 (35tフック付き)	7
▶補助シーブ定格総荷重表 (主フックなし)	7
▶つり荷走行	8
▶サードドラム	9
▶クラムセル	10
▶分解時の寸法・質量	11
▶標準装備品・オプション装備品	12

▶主要諸元 (型式: BM900HD-2F)

項目	仕様	クローラクレーン	
最大つり上げ能力	t×m	90×4.3	
基本ブーム長さ	m	13.8	
最大ブーム長さ	m	62.6	
ロープ速度	主巻 巻上・巻下 m/min	*110~3	
	補巻 巻上・巻下 m/min	*110~3	
	サード(オプション) 巻上・巻下 m/min	*125~3	
	ブーム起伏 巻上・巻下 m/min	*50~3	
回転速度	min ⁻¹ {rpm}	3.2 {3.2}	
走行速度	km/h	*1.5/1.0	
作業時質量(基本姿勢)[サード付]	t	92 [94.9]	
接地圧(基本姿勢)[サード付]	kPa(kgf/cm ²)	94 {0.96} [97{0.99}]	
登坂能力(tan)	% (度)	30 (16.7)	
定格ラインプル	主巻・補巻 kN(tf)	132 {13.5} ¹	
	サード(オプション) kN(tf)	108 {11.0}	
エンジン	名称	日野P11C	
	定格出力	kW/min ⁻¹	247/2,000
ワイヤロープ	主巻	mm	28
	補巻	mm	28
	サード(オプション)	mm	26
	ブーム	mm	20

サードドラムはオプションです。

各ロープ速度はドラム1層目での値です。

*印の速度は軽負荷の時の値であり、負荷により速度の変動があります。

単位は国際単位系のS I単位で、{ }内は従来表示です。

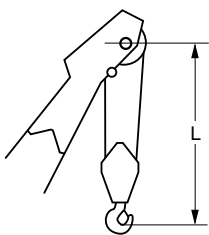
1: 1本掛の場合の値です。

▶フロントアタッチメント装備品

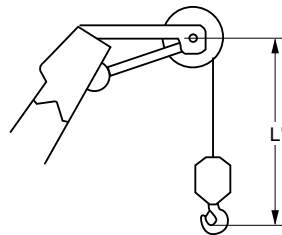
装備品	クローラクレーン
7.6m上部ブーム	
6.2m下部ブーム	
3.0m中間ブーム	
6.1m中間ブーム(ケーブルローラ付き)	
9.1m中間ブーム(ケーブルローラ付き)	
90tフック(4枚シーブ)	選 択
50tフック(3枚シーブ)	
35tフック(1枚シーブ)	
13.5tボールフック	
補助シーブ(シーブ1枚)	
バケット作業用補助シーブ(シーブ2枚)	
主補同時つり装置	
主巻ワイヤロープ(28×200m)	
補巻ワイヤロープ(28×130m)	
ブーム起伏ロープ(20×140m)	
サードワイヤロープ(26×190m)	
上部スプレッド自動格納装置	

印は標準仕様、 印はオプション設定を示します。

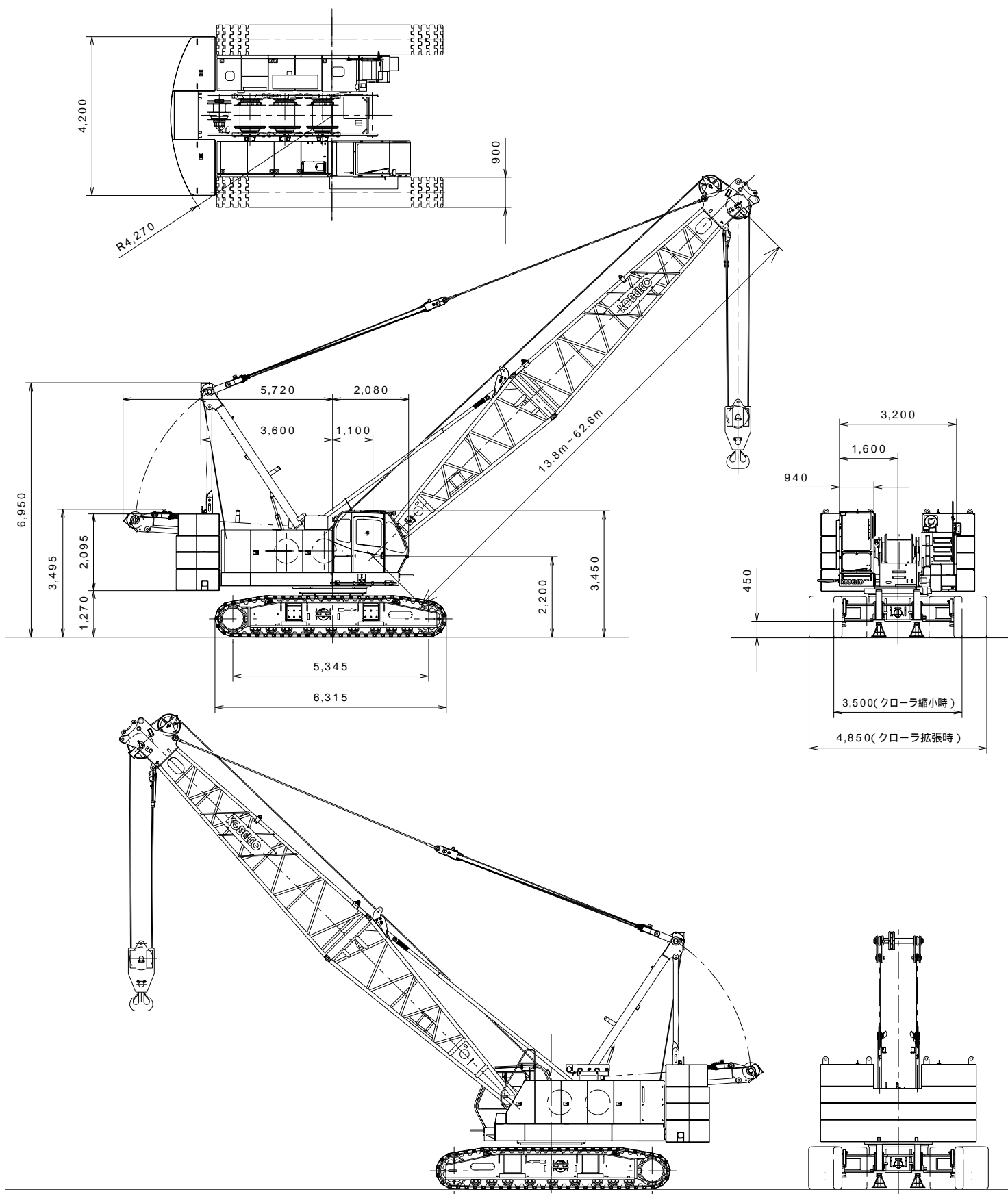
▶フック巻上限界 (単位:m)



使用フック	L
90 tフック	5.0
50 tフック	5.0
35 tフック	5.0



使用フック	L'
13.5tボールフック	4.2



▶ブーム構成

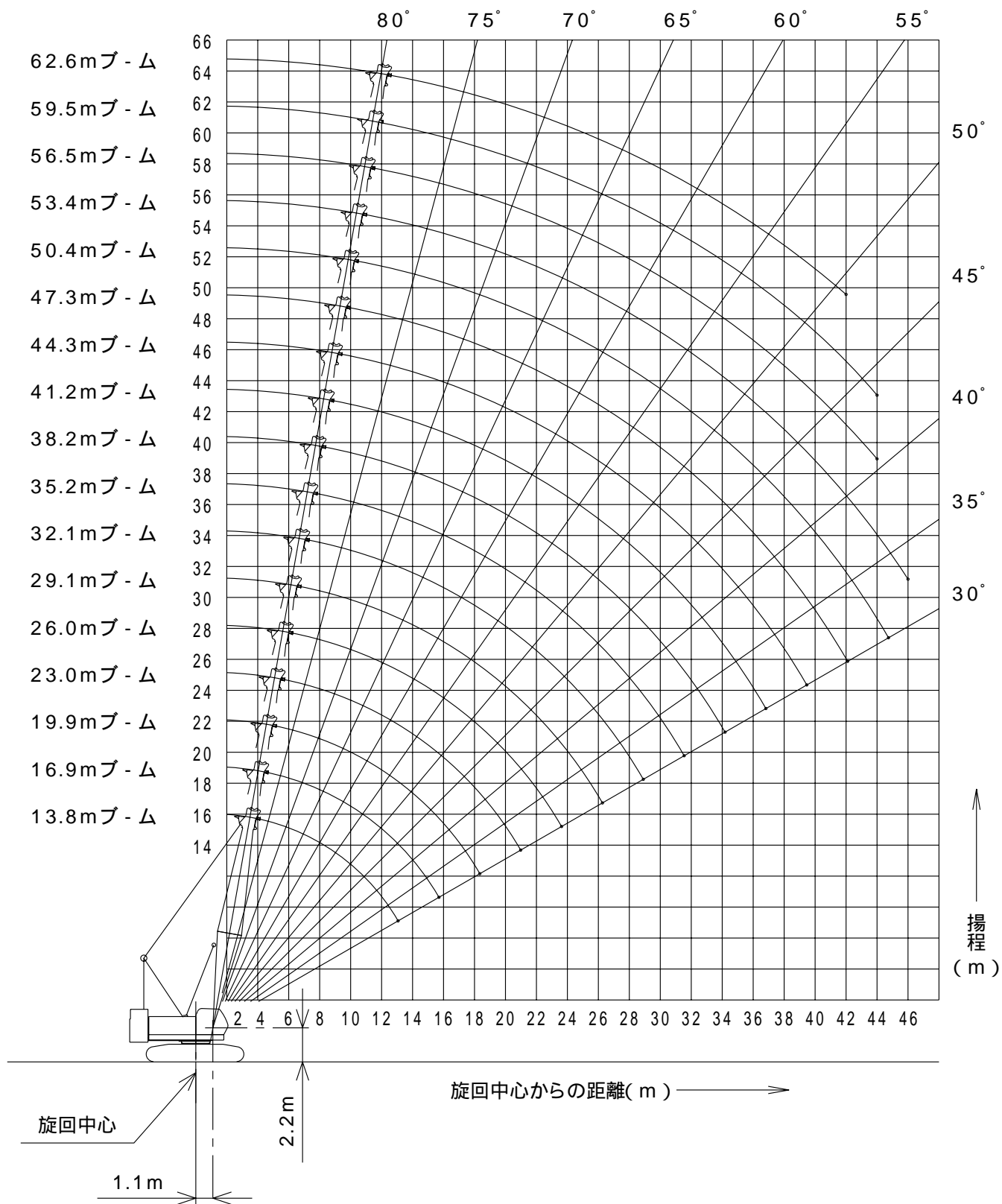
- 印は、これより短いブームの組立可能な構成を示します。
- 使用するガイラインの径は 34mmです。

中間ブームの種類		
記号	ブーム長さ	備考
3.0	3.0m	ラグ無
6.1	6.1m	ラグ無
9.1	9.1m	ラグ無

ブーム長さ m (ft.)	ブーム構成
13.8 (45)	
16.9 (55)	
19.9 (65)	
23.0 (75)	
26.0 (85)	
29.1 (95)	
32.1 (105)	
35.2 (115)	
38.2 (125)	
41.2 (135)	
44.3 (145)	
47.3 (155)	
50.4 (165)	
53.4 (175)	
56.5 (185)	
59.5 (195)	
62.6 (205)	

▶作動範囲図

■主ブーム



▶ 定格総荷重

- 定格総荷重とは、水平堅土上における転倒荷重の78%以内で、フックブロック、玉掛用ワイヤロープ等のつり具の質量を含んだ値です。
- 作業半径とはクレーン旋回中心よりつり上荷重の重心までの水平距離を意味します。
- 実際につり上げ得る荷重は定格総荷重から（フック＋玉掛用ワイヤロープ等のつり具）の質量を差し引いた値になります。
- 定格総荷重をつる場合にも風の影響、地盤の状態、作業速度その他安全作業に有害な状況がある時はオペレータは荷重の軽減、作業速度を遅くするなど状況に応じた判断をする責任があります。
- 表中の空欄の個所では作業を行うことができません。
- クレーン作業中には必ずクローラを規定位置まで張り出し、ガントリを最高位置に立ててください。
- すべてのブーム長さにおける中間ブームの構成は取扱説明書の指示を厳守してください。
- 主ブームに補助シーブを取り付けたままで主フックを使用する場合の定格総荷重は、主ブーム定格総荷重から、一律0.8t差し引いた値となります。ただし最小定格総荷重は1.5tとします。
- 補助シーブを装着できる主ブーム長さは、13.8m～59.5mです。

● 巻き上げロープ巻掛本数に対する最大巻上荷重とフックの質量

フック 呼称	最大巻上荷重 (t)								フック 質量
	1本掛	2本掛	3本掛	4本掛	5本掛	6本掛	7本掛	8本掛	
90t	-	-	-	50.0	62.5	75.0	87.5	90.0	1.30t
50t	-	25.0	37.5	50.0	-	-	-	-	0.85t
35t	-	25.0	35.0	-	-	-	-	-	0.70t
13.5t ボールフック	13.5	-	-	-	-	-	-	-	0.45t

▶ 主ブーム定格総荷重表

(単位:t)

ブーム長さ (m) 作業半径(m)	13.8	16.9	19.9	23.0	26.0	29.1	32.1	35.2	38.2	41.2	44.3	47.3	50.4	53.4	56.5	59.5	62.6	ブーム長さ (m) 作業半径(m)
4.3	90.0/4.3m	87.5/4.3m	74.1/4.8m															4.3
5.0	70.9	70.8	70.7	64.9/5.4m	56.4/5.9m													5.0
6.0	55.1	55.0	55.0	54.9	54.8	50.2/6.4m												6.0
7.0	44.4	44.3	44.1	44.1	44.0	44.0	43.9/7.0m	39.6/7.5m										7.0
8.0	36.6	36.5	36.3	36.2	36.1	36.1	36.0	35.9	35.7/8.0m	32.5/8.5m								8.0
9.0	31.0	30.9	30.7	30.7	30.5	30.5	30.4	30.3	30.2	30.2	29.7/9.1m	27.2/9.6m						9.0
10.0	26.9	26.7	26.6	26.5	26.4	26.3	26.3	26.1	26.0	26.0	25.8	25.7	25.0/10.1m	23.4/10.7m	21.6/11.2m	20.1/11.7m		10.0
12.0	21.1	21.0	20.8	20.7	20.6	20.5	20.4	20.3	20.2	20.1	20.0	19.8	19.8	19.7	19.5	19.4	18.0/12.2m	12.0
14.0	18.7/13.2m	17.1	16.9	16.9	16.7	16.6	16.6	16.4	16.3	16.2	16.1	16.0	15.9	15.8	15.6	15.5	15.4	14.0
16.0		14.6/15.8m	14.2	14.1	14.0	13.9	13.8	13.7	13.5	13.5	13.3	13.2	13.2	13.0	12.9	12.7	12.6	16.0
18.0			12.2	12.1	11.9	11.9	11.8	11.6	11.5	11.4	11.2	11.1	11.1	10.9	10.8	10.7	10.5	18.0
20.0			11.8/18.5m	10.5	10.4	10.3	10.2	10.0	9.9	9.8	9.6	9.5	9.5	9.3	9.2	9.1	8.9	20.0
22.0				9.8/21.1m	9.1	9.0	8.9	8.7	8.6	8.5	8.4	8.2	8.2	8.0	7.9	7.8	7.6	22.0
24.0					8.2/23.8m	8.0	7.9	7.7	7.6	7.5	7.3	7.2	7.1	7.0	6.9	6.7	6.6	24.0
26.0						7.2	7.0	6.8	6.7	6.6	6.5	6.3	6.3	6.1	6.0	5.8	5.7	26.0
28.0						7.0/26.4m	6.3	6.1	6.0	5.9	5.7	5.6	5.5	5.4	5.2	5.1	4.9	28.0
30.0							6.0/29.0m	5.5	5.4	5.3	5.1	5.0	4.9	4.7	4.6	4.5	4.3	30.0
32.0								5.1/31.7m	4.8	4.8	4.6	4.4	4.4	4.2	4.1	3.9	3.8	32.0
34.0									4.4	4.3	4.1	4.0	3.9	3.7	3.6	3.4	3.2	34.0
36.0									4.3/34.3m	3.9	3.7	3.5	3.5	3.3	3.2	3.0	2.7	36.0
38.0										3.7/37.0m	3.3	3.2	3.1	2.9	2.7	2.5	2.3	38.0
40.0											3.1/39.6m	2.9	2.8	2.5	2.3	2.1	1.9	40.0
42.0												2.5	2.4	2.2	2.0	1.8	1.5	42.0
44.0												2.5/42.2m	2.1	1.8	1.7	1.5		44.0
46.0													2.0/44.9m	1.6				46.0

表中の太線で囲まれた部分は、ブーム等の強度によって定められた値です。

▶ 補助シーブ定格総荷重表 (90tフック付き)

(単位:t)

ブーム長さ (m) 作業半径(m)	13.8	16.9	19.9	23.0	26.0	29.1	32.1	35.2	38.2	41.2	44.3	47.3	50.4	53.4	56.5	59.5	ブーム長さ (m) 作業半径(m)
5.0	13.5/5.2m	13.5/5.2m	13.5/5.7m														5.0
6.0	13.5	13.5	13.5	13.5/6.3m	13.5/6.8m												6.0
7.0	13.5	13.5	13.5	13.5	13.5	13.5/7.3m	13.5/7.9m										7.0
8.0	13.5	13.5	13.5	13.5	13.5	13.5	13.5	13.5/8.4m	13.5/8.9m								8.0
9.0	13.5	13.5	13.5	13.5	13.5	13.5	13.5	13.5	13.5	13.5/9.4m							9.0
10.0	13.5	13.5	13.5	13.5	13.5	13.5	13.5	13.5	13.5	13.5	13.5/10.0m	13.5/10.5m	13.5/11.0m	13.5/11.5m			10.0
12.0	13.5	13.5	13.5	13.5	13.5	13.5	13.5	13.5	13.5	13.5	13.5	13.5	13.5	13.5	13.5/12.1m	13.5/12.6m	12.0
14.0	13.5	13.5	13.5	13.5	13.5	13.5	13.5	13.5	13.5	13.5	13.5	13.5	13.5	13.5	13.5	13.5	14.0
16.0	11.9/14.6m	11.5	12.5	12.4	12.3	12.2	12.1	12.0	11.8	11.8	11.6	11.5	11.5	11.3	11.2	11.0	16.0
18.0		9.2/17.2m	10.5	10.4	10.2	10.2	10.1	9.9	9.8	9.7	9.5	9.4	9.4	9.2	9.1	9.0	18.0
20.0			8.6/19.9m	8.8	8.7	8.6	8.5	8.3	8.2	8.1	7.9	7.8	7.8	7.6	7.5	7.4	20.0
22.0				7.2	7.4	7.3	7.2	7.0	6.9	6.8	6.7	6.5	6.5	6.3	6.2	6.1	22.0
24.0				6.8/22.5m	6.1	6.3	6.2	6.0	5.9	5.8	5.6	5.5	5.4	5.3	5.2	5.0	24.0
26.0					5.3/25.2m	5.5	5.3	5.1	5.0	4.9	4.8	4.6	4.6	4.4	4.3	4.1	26.0
28.0						4.8/27.8m	4.6	4.4	4.3	4.2	4.0	3.9	3.8	3.7	3.5	3.4	28.0
30.0							3.9	3.8	3.7	3.6	3.4	3.3	3.2	3.0	2.9	2.8	30.0
32.0							3.8/30.4m	3.2	3.1	3.1	2.9	2.7	2.7	2.5	2.4	2.2	32.0
34.0								2.9/33.1m	2.7	2.6	2.4	2.3	2.2	2.0	1.9	1.7	34.0
36.0									2.4/35.7m	2.2	2.0	1.8	1.8	1.6	1.5		36.0
38.0										1.8	1.6	1.5					38.0
40.0										1.7/38.4m							40.0

表中の太線で囲まれた部分は、ブーム等の強度によって定められた値です。

▶ 補助シーブ定格総荷重表 (50tフック付き)

(単位:t)

ブーム長さ (m) 作業半径(m)	13.8	16.9	19.9	23.0	26.0	29.1	32.1	35.2	38.2	41.2	44.3	47.3	50.4	53.4	56.5	59.5	ブーム長さ (m) 作業半径(m)
5.0	13.5/5.2m	13.5/5.2m	13.5/5.7m														5.0
6.0	13.5	13.5	13.5	13.5/6.3m	13.5/6.8m												6.0
7.0	13.5	13.5	13.5	13.5	13.5	13.5/7.3m	13.5/7.9m										7.0
8.0	13.5	13.5	13.5	13.5	13.5	13.5	13.5	13.5/8.4m	13.5/8.9m								8.0
9.0	13.5	13.5	13.5	13.5	13.5	13.5	13.5	13.5	13.5	13.5/9.4m							9.0
10.0	13.5	13.5	13.5	13.5	13.5	13.5	13.5	13.5	13.5	13.5	13.5/10.0m	13.5/10.5m	13.5/11.0m	13.5/11.5m			10.0
12.0	13.5	13.5	13.5	13.5	13.5	13.5	13.5	13.5	13.5	13.5	13.5	13.5	13.5	13.5	13.5/12.1m	13.5/12.6m	12.0
14.0	13.5	13.5	13.5	13.5	13.5	13.5	13.5	13.5	13.5	13.5	13.5	13.5	13.5	13.5	13.5	13.5	14.0
16.0	12.3/14.6m	11.9	12.9	12.8	12.7	12.6	12.5	12.4	12.2	12.2	12.0	11.9	11.9	11.7	11.6	11.4	16.0
18.0		9.6/17.2m	10.9	10.8	10.6	10.6	10.5	10.3	10.2	10.1	9.9	9.8	9.8	9.6	9.5	9.4	18.0
20.0			9.0/19.9m	9.2	9.1	9.0	8.9	8.7	8.6	8.5	8.3	8.2	8.2	8.0	7.9	7.8	20.0
22.0				7.6	7.8	7.7	7.6	7.4	7.3	7.2	7.1	6.9	6.9	6.7	6.6	6.5	22.0
24.0				7.2/22.5m	6.5	6.7	6.6	6.4	6.3	6.2	6.0	5.9	5.8	5.7	5.6	5.4	24.0
26.0					5.7/25.2m	5.9	5.7	5.5	5.4	5.3	5.2	5.0	5.0	4.8	4.7	4.5	26.0
28.0						5.2/27.8m	5.0	4.8	4.7	4.6	4.4	4.3	4.2	4.1	3.9	3.8	28.0
30.0							4.3	4.2	4.1	4.0	3.8	3.7	3.6	3.4	3.3	3.2	30.0
32.0							4.2/30.4m	3.6	3.5	3.5	3.3	3.1	3.1	2.9	2.8	2.6	32.0
34.0								3.3/33.1m	3.1	3.0	2.8	2.7	2.6	2.4	2.3	2.1	34.0
36.0									2.8/35.7m	2.6	2.4	2.2	2.2	2.0	1.9	1.7	36.0
38.0										2.2	2.0	1.9	1.8	1.6			38.0
40.0										2.1/38.4m	1.6	1.6	1.5				40.0

表中の太線で囲まれた部分は、ブーム等の強度によって定められた値です。

▶ 補助シーブ定格総荷重表 (35tフック付き)

(単位:t)

ブーム長さ (m) 作業半径(m)	13.8	16.9	19.9	23.0	26.0	29.1	32.1	35.2	38.2	41.2	44.3	47.3	50.4	53.4	56.5	59.5	ブーム長さ (m) 作業半径(m)
5.0	13.5/5.2m	13.5/5.2m	13.5/5.7m														5.0
6.0	13.5	13.5	13.5	13.5/6.3m	13.5/6.8m												6.0
7.0	13.5	13.5	13.5	13.5	13.5	13.5/7.3m	13.5/7.9m										7.0
8.0	13.5	13.5	13.5	13.5	13.5	13.5	13.5	13.5/8.4m	13.5/8.9m								8.0
9.0	13.5	13.5	13.5	13.5	13.5	13.5	13.5	13.5	13.5	13.5/9.4m							9.0
10.0	13.5	13.5	13.5	13.5	13.5	13.5	13.5	13.5	13.5	13.5	13.5/10.0m	13.5/10.5m	13.5/11.0m	13.5/11.5m			10.0
12.0	13.5	13.5	13.5	13.5	13.5	13.5	13.5	13.5	13.5	13.5	13.5	13.5	13.5	13.5	13.5/12.1m	13.5/12.6m	12.0
14.0	13.5	13.5	13.5	13.5	13.5	13.5	13.5	13.5	13.5	13.5	13.5	13.5	13.5	13.5	13.5	13.5	14.0
16.0	12.5/14.6m	12.1	13.1	13.0	12.9	12.8	12.7	12.6	12.4	12.4	12.2	12.1	12.1	11.9	11.8	11.6	16.0
18.0		9.8/17.2m	11.1	11.0	10.8	10.8	10.7	10.5	10.4	10.3	10.1	10.0	10.0	9.8	9.7	9.6	18.0
20.0			9.2/19.9m	9.4	9.3	9.2	9.1	8.9	8.8	8.7	8.5	8.4	8.4	8.2	8.1	8.0	20.0
22.0				7.8	8.0	7.9	7.8	7.6	7.5	7.4	7.3	7.1	7.1	6.9	6.8	6.7	22.0
24.0				7.4/22.5m	6.7	6.9	6.8	6.6	6.5	6.4	6.2	6.1	6.0	5.9	5.8	5.6	24.0
26.0					5.9/25.2m	6.1	5.9	5.7	5.6	5.5	5.4	5.2	5.2	5.0	4.9	4.7	26.0
28.0						5.4/27.8m	5.2	5.0	4.9	4.8	4.6	4.5	4.4	4.3	4.1	4.0	28.0
30.0							4.5	4.4	4.3	4.2	4.0	3.9	3.8	3.6	3.5	3.4	30.0
32.0							4.4/30.4m	3.8	3.7	3.7	3.5	3.3	3.3	3.1	3.0	2.8	32.0
34.0								3.5/33.1m	3.3	3.2	3.0	2.9	2.8	2.6	2.5	2.3	34.0
36.0									3.0/35.7m	2.8	2.6	2.4	2.4	2.2	2.1	1.9	36.0
38.0										2.4	2.2	2.1	2.0	1.8	1.6		38.0
40.0										2.3/38.4m	1.8	1.8	1.7				40.0
42.0											1.6/41.0m						42.0

表中の太線で囲まれた部分は、ブーム等の強度によって定められた値です。

▶ 補助シーブ定格総荷重表 (主フックなし)

(単位:t)

ブーム長さ (m) 作業半径(m)	13.8	16.9	19.9	23.0	26.0	29.1	32.1	35.2	38.2	41.2	44.3	47.3	50.4	53.4	56.5	59.5	ブーム長さ (m) 作業半径(m)
5.0	13.5/5.2m	13.5/5.2m	13.5/5.7m														5.0
6.0	13.5	13.5	13.5	13.5/6.3m	13.5/6.8m												6.0
7.0	13.5	13.5	13.5	13.5	13.5	13.5/7.3m	13.5/7.9m										7.0
8.0	13.5	13.5	13.5	13.5	13.5	13.5	13.5	13.5/8.4m	13.5/8.9m								8.0
9.0	13.5	13.5	13.5	13.5	13.5	13.5	13.5	13.5	13.5	13.5/9.4m							9.0
10.0	13.5	13.5	13.5	13.5	13.5	13.5	13.5	13.5	13.5	13.5	13.5/10.0m	13.5/10.5m	13.5/11.0m	13.5/11.5m			10.0
12.0	13.5	13.5	13.5	13.5	13.5	13.5	13.5	13.5	13.5	13.5	13.5	13.5	13.5	13.5	13.5/12.1m	13.5/12.6m	12.0
14.0	13.5	13.5	13.5	13.5	13.5	13.5	13.5	13.5	13.5	13.5	13.5	13.5	13.5	13.5	13.5	13.5	14.0
16.0	13.2/14.6m	12.8	13.5	13.5	13.5	13.5	13.4	13.3	13.1	13.1	12.9	12.8	12.8	12.6	12.5	12.3	16.0
18.0		10.5/17.2m	11.8	11.7	11.5	11.5	11.4	11.2	11.1	11.0	10.8	10.7	10.7	10.5	10.4	10.3	18.0
20.0			9.9/19.9m	10.1	10.0	9.9	9.8	9.6	9.5	9.4	9.2	9.1	9.1	8.9	8.8	8.7	20.0
22.0				8.5	8.7	8.6	8.5	8.3	8.2	8.1	8.0	7.8	7.8	7.6	7.5	7.4	22.0
24.0				8.1/22.5m	7.4	7.6	7.5	7.3	7.2	7.1	6.9	6.8	6.7	6.6	6.5	6.3	24.0
26.0					6.6/25.2m	6.8	6.6	6.4	6.3	6.2	6.1	5.9	5.9	5.7	5.6	5.4	26.0
28.0						6.1/27.8m	5.9	5.7	5.6	5.5	5.3	5.2	5.1	5.0	4.8	4.7	28.0
30.0							5.2	5.1	5.0	4.9	4.7	4.6	4.5	4.3	4.2	4.1	30.0
32.0							5.1/30.4m	4.5	4.4	4.4	4.2	4.0	4.0	3.8	3.7	3.5	32.0
34.0								4.2/33.1m	4.0	3.9	3.7	3.6	3.5	3.3	3.2	3.0	34.0
36.0									3.7/35.7m	3.5	3.3	3.1	3.1	2.9	2.8	2.6	36.0
38.0										3.1	2.9	2.8	2.7	2.5	2.3	2.1	38.0
40.0										3.0/38.4m	2.5	2.5	2.4	2.1	1.9	1.7	40.0
42.0											2.3/41.0m	2.1	2.0	1.8	1.6		42.0
44.0												1.8/43.6m	1.7				44.0

表中の太線で囲まれた部分は、ブーム等の強度によって定められた値です。

▶つり荷走行

▶つり荷走行定格総荷重

- つり荷走行時の定格総荷重は、静止状態で荷をつり上げてから水平堅土上を走行できる総荷重の最大値です。
傾斜している場所や地盤が軟弱な場所では、つり荷走行を行わないでください。
- 走行路面の状況として突起高さが20mm以下の路面でのみつり荷走行が可能となります。
- つり荷走行は非常に不安定で危険を伴うため、ブームの向きは前後方向のみで走行してください。
- つり荷走行時の走行速度は0.5km/h (0.14m/s) 以下を厳守してください。
- つり荷の高さは、地上から0.5m以下で走行してください。
- つり荷走行が可能なブーム長さは、13.8m～29.1mです。

▶つり荷走行定格総荷重表 (補助シーブ付メインつり)

(単位:t)

ブーム長さ 作業半径(m)	13.8	16.9	19.9	23.0	26.0	29.1	ブーム長さ 作業半径(m)
4.3	84.9/4.3m	82.5/4.3m	69.7/4.8m				4.3
5.0	66.7	66.6	66.5	60.9/5.4m	52.8/5.9m		5.0
6.0	51.6	51.5	51.5	51.4	51.3	46.9/6.4m	6.0
7.0	41.4	41.3	41.1	41.1	41.0	41.0	7.0
8.0	34.0	33.8	33.6	33.5	33.4	33.4	8.0
9.0	28.6	28.5	28.3	28.3	28.1	28.1	9.0
10.0	24.7	24.5	24.4	24.3	24.2	24.1	10.0
12.0	19.2	19.0	18.8	18.7	18.6	18.5	12.0
14.0	16.9/13.2m	15.3	15.1	15.1	14.9	14.8	14.0
16.0		12.9/15.8m	12.5	12.4	12.3	12.2	16.0
18.0			10.6	10.5	10.3	10.3	18.0
20.0			10.2/18.5m	9.0	8.9	8.8	20.0
22.0				8.3/21.1m	7.6	7.5	22.0
24.0					6.8/23.8m	6.6	24.0
26.0						5.8	26.0
28.0						5.6/26.4m	28.0

表中の太線で囲まれた部分は、ブーム等の強度によって定められた値です。

▶ サードドラム (オプション)

▶ サードドラム定格総荷重

- 基本的な注意事項は、P5の「定格総荷重」と同様です。
- フックのロープ掛け数は、下表を守ってください。異なったロープ掛け数にしますとフックの巻き上げ操作をおこなった時ブームが起き、ブームが後方に転倒します。

● サードドラムロープ巻掛数に対する最大巻上荷重とフックの質量

フック 呼称	最大巻上荷重(t)						フック 質量
	1本掛	2本掛	3本掛	4本掛	5本掛	6本掛	
90t	-	-	-	44	55	66	1.30t
50t	-	22	33	44	50	-	0.85t
35t	11	22	33	-	-	-	0.70t
13.5t	11	-	-	-	-	-	0.45t

● サードドラム使用可能なブーム長さ(ロープ仕込み長さ190mの場合)

ロープ 掛数	ブーム長さ(m)										
	13.8	16.9	19.9	23.0	26.0	29.1	32.1	35.2	38.2	41.2	44.3
6					-	-	-	-	-	-	-
5							-	-	-	-	-
4									-	-	-
3											
2											
1	x	x	x	x	x	x					

: 使用可 x: 使用不可(ブームの安定により制限) -: 使用不可(ワイヤロープ長さにより制限)

▶ 主ブーム定格総荷重表 (サードドラム使用)

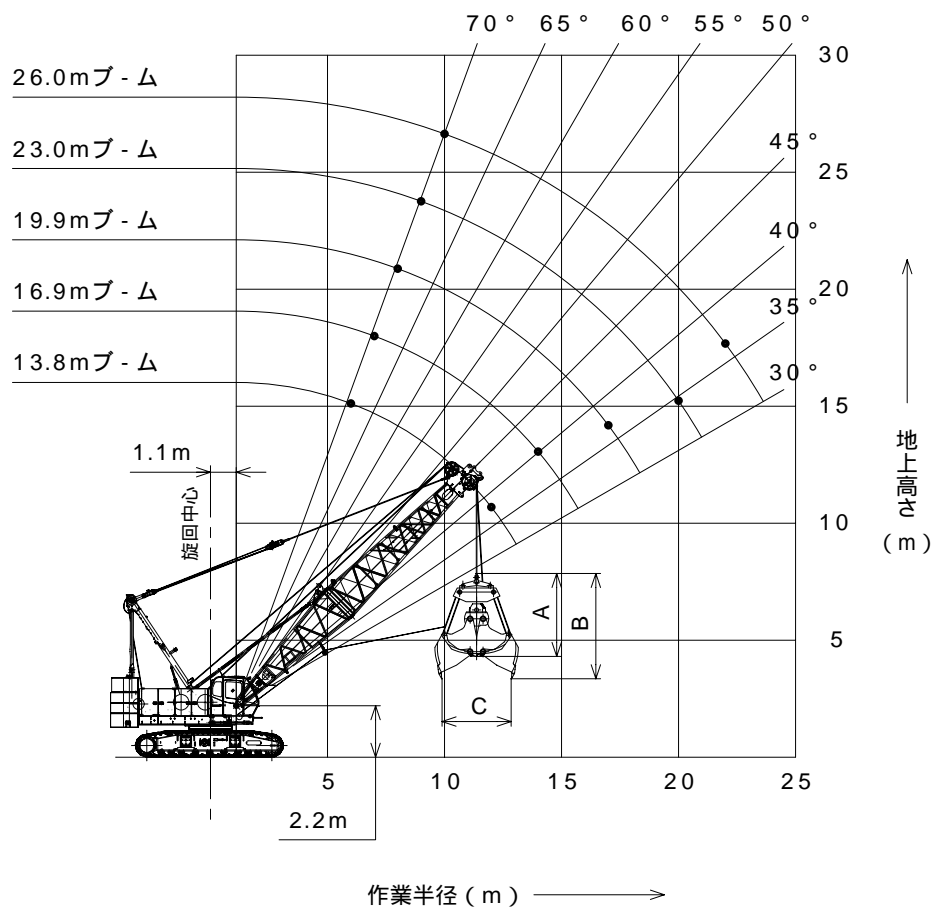
(単位:t)

ブーム長さ (m) 作業半径(m)	13.8	16.9	19.9	23.0	26.0	29.1	32.1	35.2	38.2	41.2	44.3	ブーム長さ (m) 作業半径(m)
4.3	66.0/4.3m	66.0/4.3m	66.0/4.8m									4.3
5.0	66.0	66.0	66.0	64.9/5.4m	55.0/5.9m							5.0
6.0	55.1	55.0	55.0	54.9	54.8	50.2/6.4m						6.0
7.0	44.4	44.3	44.1	44.1	44.0	44.0	43.9	39.6/7.5m				7.0
8.0	36.6	36.5	36.3	36.2	36.1	36.1	36.0	35.9	33.0	32.5/8.5m		8.0
9.0	31.0	30.9	30.7	30.7	30.5	30.5	30.4	30.3	30.2	30.2	29.7/9.1m	9.0
10.0	26.9	26.7	26.6	26.5	26.4	26.3	26.3	26.1	26.0	26.0	25.8	10.0
12.0	21.1	21.0	20.8	20.7	20.6	20.5	20.4	20.3	20.2	20.1	20.0	12.0
14.0	18.7/13.2m	17.1	16.9	16.9	16.7	16.6	16.6	16.4	16.3	16.2	16.1	14.0
16.0		14.6/15.8m	14.2	14.1	14.0	13.9	13.8	13.7	13.5	13.5	13.3	16.0
18.0			12.2	12.1	11.9	11.9	11.8	11.6	11.5	11.4	11.2	18.0
20.0			11.8/18.5m	10.5	10.4	10.3	10.2	10.0	9.9	9.8	9.6	20.0
22.0				9.8/21.1m	9.1	9.0	8.9	8.7	8.6	8.5	8.4	22.0
24.0					8.2/23.8m	8.0	7.9	7.7	7.6	7.5	7.3	24.0
26.0						7.2	7.0	6.8	6.7	6.6	6.5	26.0
28.0						7.0/26.4m	6.3	6.1	6.0	5.9	5.7	28.0
30.0							6.0/29.0m	5.5	5.4	5.3	5.1	30.0
32.0								5.1/31.7m	4.8	4.8	4.6	32.0
34.0									4.4	4.3	4.1	34.0
36.0									4.3/34.3m	3.9	3.7	36.0
38.0										3.7/37.0m	3.3	38.0
40.0											3.1/39.6m	40.0

表中の太線で囲まれた部分は、ブーム等の強度によって定められた値です。

▶ クラムセル

■ 作業範囲図



■ クラムセル定格総荷重表

(単位:t)

ブーム長さ 作業 半径(m)	13.8	16.9	19.9	23.0	26.0
6.0	12.5				
7.0	12.5	12.5			
8.0	12.5	12.5	12.5		
9.0	12.5	12.5	12.5	11.4	
10.0	12.5	12.5	12.5	11.4	9.4
11.0	12.5	12.5	12.5	11.4	9.4
12.0	12.5	12.5	12.5	11.4	9.4
13.0		12.5	12.5	11.4	9.3
14.0		12.2	12.2	11.4	9.3
15.0			11.5	11.4	9.3
16.0			10.7	10.7	9.1
17.0			9.9	10.1	8.8
18.0				9.5	8.6
19.0				8.8	8.3
20.0				8.2	8.1
21.0					7.8
22.0					7.3

■ クラムセルバケット仕様 (参考)

バケット容量 (m ³)	バケット質量 (t)	バケット寸法 (m)			用途
		A	B	C	
2.0	4.5	3.7	4.5	3.2	掘削
2.5	5.0	3.4	4.2	3.6	掘削
3.0	6.0	3.6	4.6	3.7	掘削

■ 注

1. バケットと掘削物 (内容物) の合計質量がこの定格総荷重を越えてはなりません。

計算例

クラムセル

(バケット容量 × 掘削物比重 + バケット質量 × 合計質量)

$$3.0\text{m}^3 \times 1.8 + 6.0\text{t} = 11.4\text{t}$$

2. 定格総荷重は安定度およびブーム強度から決まっています。旋回時にブームに横引き荷重が作用するような急加速、急減速は避けてください。特にブームの長い場合、御注意願います。

▶分解時の寸法・質量

- 記載の数値は参考値です。
- 一般公道での輸送に際しては関係法規を遵守してください。

▶本体

名称	寸法(幅×高さ×長さ) mm	質量 kg
本体(下記を含む) ・主巻ロープ 670kg ・補巻ロープ 436kg ・ブーム起伏ロープ 260kg ・燃料1/3 110kg		54,000
本体(下記を含む、クローラ無し) ・主巻ロープ 670kg ・補巻ロープ 436kg ・ブーム起伏ロープ 260kg ・燃料1/3 110kg		33,600
本体(下記を含まない) ・クローラ ・ガントリ ・下部スプレッダ ・ブーム起伏ロープ		31,700
クローラ	1,025×1,145×6,315	10,200
トランスリフタ	320×960×1,180	350/1基
ガントリ	1,240×865×5,000	1,400
カウンタウエイト 1	4,200×950×1,180	10,000
カウンタウエイト 2	4,200×555×1,180	7,500
カウンタウエイト 3	4,200×555×1,180	7,500
カウンタウエイト 4L	1,440×800×1,130	3,800
カウンタウエイト 4R	1,485×800×1,140	4,000

▶アタッチメント(ガイドラインの質量は含まれていません)

名称	寸法(幅×高さ×長さ) mm	質量 kg
上部ブーム	1,680×1,690×8,320	1,720
下部ブーム	1,730×2,080×6,370	1,580
3.0m中間ブーム	1,670×1,690×3,170	400
6.1m中間ブーム	1,670×1,690×6,210	670
9.1m中間ブーム	1,670×1,690×9,260	940
クレーンバックストップ	145×4,900	130/片側
クレーン上部スプレッダ	1,780×305×800	300
クレーン下部スプレッダ	905×255×710	200
90tフック	530×1,890×700	1,300
50tフック	430×1,680×700	850
35tフック	470×1,575×700	700
13.5tボールフック	380×1,200	450

▶標準装備品

上下部本体
28mmウインチ(フリーフォール 主巻 / 補巻)
カウンタウエイト32.8t(10.0t+7.5t×2+4.0t+3.8t)
900mm幅シュー
136AH/5HRバッテリー
トランスリフタ
トラベルキット
ガントリ起伏シリンダ
電動ハンドスロットル
主補速度可変コントローラ
旋回中立フリー / ブレーキ切替システム
運転室サイドデッキ
左ガード昇降ステップ
クローラ昇降ステップ×4箇所
アンチスリップシート(ガード上面)
上部スプレッド自動格納装置
標準工具一式
工具箱(右ガード内取付)
前照灯×2
バックミラー×2
ドラムミラー
ワンウェイコール
運転室
エアコン
ラゲッジボックス
カップキーパ
ラジオ(AM / FM)
灰皿

シガーライター
間欠式ワイパ&ウインドウオッシャ(天窓 / 前面 / 前面下窓)
サンバイザ
天井ブラインド
グリーンガラス
フロアマット:布製
ブレーキペダルカバー:ゴム製
靴置きトレイ
安全装置
過負荷防止装置(ブーム緩停止機能付)
過負荷防止装置解除防止キー
過巻防止装置解除防止キー
液晶マルチディスプレイ
第2過巻防止装置(ブーム角度極限停止機能)
ブーム過巻自動停止装置(緩停止機能付)
フック過巻自動停止装置
ブームバックストップ
乗降遮断式レバーロック
走行レバーロック
手動式ドラムロック(主巻 / 補巻)
手動式ドラムロック(ブーム起伏)
中立時ネガブレーキ(主巻 / 補巻 / ブーム起伏 / 走行)
油圧安全弁(主巻 / 補巻 / ブーム起伏 / 走行)
ホーン
マルチボイスアラーム:過巻 / 過負荷
旋回ブレーキロック
旋回ロック(全周4箇所)
旋回フラッシュ / ブザー

▶オプション装備品

中立フリーボイスアラーム(主巻 / 補巻)
サードドラム:ワイヤロープ 26×190m、フリーフォール付
リーピングウインチ:ワイヤロープ 8×260m
油圧式タグライン:ワイヤロープ 10×45m
カウンターウエイト吊ワイヤ
自立用敷板
フットアクセル:case1-右側、case2-左右両側
ブーム起伏ペダル:右側
ドラム回転感知装置(主巻 / 補巻)
キャブ上面ガード
サイドキャットウォーク(手すり付)
ガード上面手すり(折りたたみ式、右ガード梯子付)
ブーム背面全長足場(アルミ製)
ブーム上面脱着式手すり(スタンションバー)
上部ブーム腹面保護材

定格総荷重表看板:下部ブーム腹面
ブーム看板(上部ブーム用、中間ブーム用)
後方確認カメラ&モニタ(カラー)
主・補ドラム監視カメラ&モニタ(カラー)
ブームドラム監視カメラ&モニタ(カラー)
後方作業灯
ドラムライト(主・補ドラム)
過負荷外部表示灯(角型3色灯)
揚程・深度表示装置(主巻 / 補巻)
警報付風速計
外部音声アラーム:走行 / 旋回
電動式燃料給油ポンプ
消化器
扇風機
ブーム梯子



感じています、新鮮!

小さな風。きっと最初はそこから始まる。
その風が共鳴しあい大きなニーズに成長する。
私たちは小さな風に耳を澄ます、感じとる。
人にもっと優しい技術の道を切り拓くために。
新しさと提案に満ちたマシンづくりを。
新風を感じ、帆いっぱい捉え、また新たな旋風を呼ぶ。
マシンと人間の新しい関係が生まれる。

“Feelin' Fresh!” は、何よりお客さまの現場を重視する
「ユーザー現場主義」の姿勢を貫くことを誓う
私たちのコーポレート・メッセージです。

つり上げ荷重5t以上の移動式クレーン運転には「移動式クレーン運転士免許証」、クラムセル作業には「車両系建設機械(整地ほか)運転技能講習修了証」、基礎工事には「車両系建設機械(基礎用)運転技能講習修了証」がそれぞれ必要です。

コベルコクレーン株式会社

東京本社 / 〒141-8626 東京都品川区東五反田2-17-1 ☎03-5789-2130

北海道 ☎011-377-1902・宮城 ☎0223-24-1482・東京 ☎03-5789-2125

市川 ☎047-328-4311・北陸 ☎076-466-3900・東海 ☎052-603-1205

近畿 ☎06-6414-2103・中国 ☎082-810-3880・九州 ☎092-503-3329

■お問い合わせは……