

TK550

KOBELCO

テレスコピッククローラクレーン

最大つり上げ能力 55t×3.0m

全装備質量 49.98t (標準仕様)

TELESCOPIC
CRAWLER
CRANE

腕
で
稼
ぐ
、
足
で
稼
ぐ
。

いま基礎工事の現場へ。 テレスコクローラTK550誕生。

クローラ式ならではの安定性と吊り上げ能力に、自動伸縮ブームの作業性をプラスして、いまコベルコからテレスコピッククローラクレーンTK550が新登場。ブーム長さを自在に変えられるそのフレキシビリティにより、現場対応力など多彩な作業メリットを発揮。くわえてブーム組立など稼働準備の煩わしさをカット。またコンパクトボディと取り回しのよさ、不整地走破性により優れた現場内での機動力を発揮。もちろん安全性や快適性なども高次元。パイプロ・オーガなどアタッチメントを装備した基礎工事で、ブーム伸縮機能を活かした相伴作業で、TK550の新性能がより効率的な作業を可能にします。

T E L E S C O P I C C



※掲載写真にはタグラインや工具箱などのオプション装備品が含まれています。

5大ポイント

- 1●強度に優れた新開発テレスコブーム
- 2●安定性の優れた吊り上げ能力
- 3●基礎工事に対応する性能と装備
- 4●輸送性に配慮した寸法・質量設定
- 5●充実の安全配慮



高強度・高剛性のテレスコピックブームを新開発。

■伸縮ブームならではの操作性を発揮。

状況に合わせてブーム長さをすばやく調整できる自動伸縮のテレスコブーム。資材のハンドリングなどの相伴作業で柔軟な作業性を発揮します。

●ブーム長さ **9.97～30.1m**

■高いブーム強度でハードな基礎工事にも対応。

電動パイプロや電動オーガといった基礎作業まで想定して構造強度を重視。全段シリンダ伸縮の4段構成を採用するとともに各段の差込部分を長くして高い剛性を実現。また先端および基本ブームを特に強化し、同時に各部をきっちりと補強して高強度を実現しています。

■軽量ブームで高い安定性を実現。

高強度、高剛性でありながら軽量化も実現。クローラクレーンならではのどっしりとした足回りとあいまって、高い全周安定性を実現しています。

ITCS

[ITCS]とは、Intelligent Total Control Systemの略で、コンピュータを使って機械の運転を総合制御する先進性あふれる装置およびシステムの名称です。

高い安定性が支えるクレーンとしての基本能力。

■クレーンとしての高い作業能力を装備。

- 最大定格総荷重 **55t×3.0m**
- 定格ラインプル
主巻 **44.1kN {4.5tf}** 補巻 **49.0kN {5.0tf}**
- 最大地上揚程 **30.7m**

■スピーディな巻き上げロープ速度を実現。

- 主巻 **125m/min** (4層) 補巻 **110m/min** (2層)

■吊り荷作業で実用的な高い能力。

クレーン作業で頻繁に使う作業半径20mの能力は3.3トン。またフルブームでの最大定格荷重14トンを半径6.5mまでキープしています。

- 作業半径20mでの吊り上げ能力(4段) **3.3t**
- 14トン吊れる最大作業半径(4段) **6.5m**

■全高制限のある現場で高い吊り能力を発揮。

最短ブーム長を9.97mと短く抑え、さらにウインチ配置に工夫を加え(特許出願中)、ブームフット部を後方ヘレイアウト。高架下などの高さ制限のある場所でも大きな吊り上げ能力を誇ります。

- 高さ制限7m時 **17t×7.1m**
- 高さ制限9m時 **22.5t×6.2m**

■後端旋回半径3.8mのコンパクトボディ。

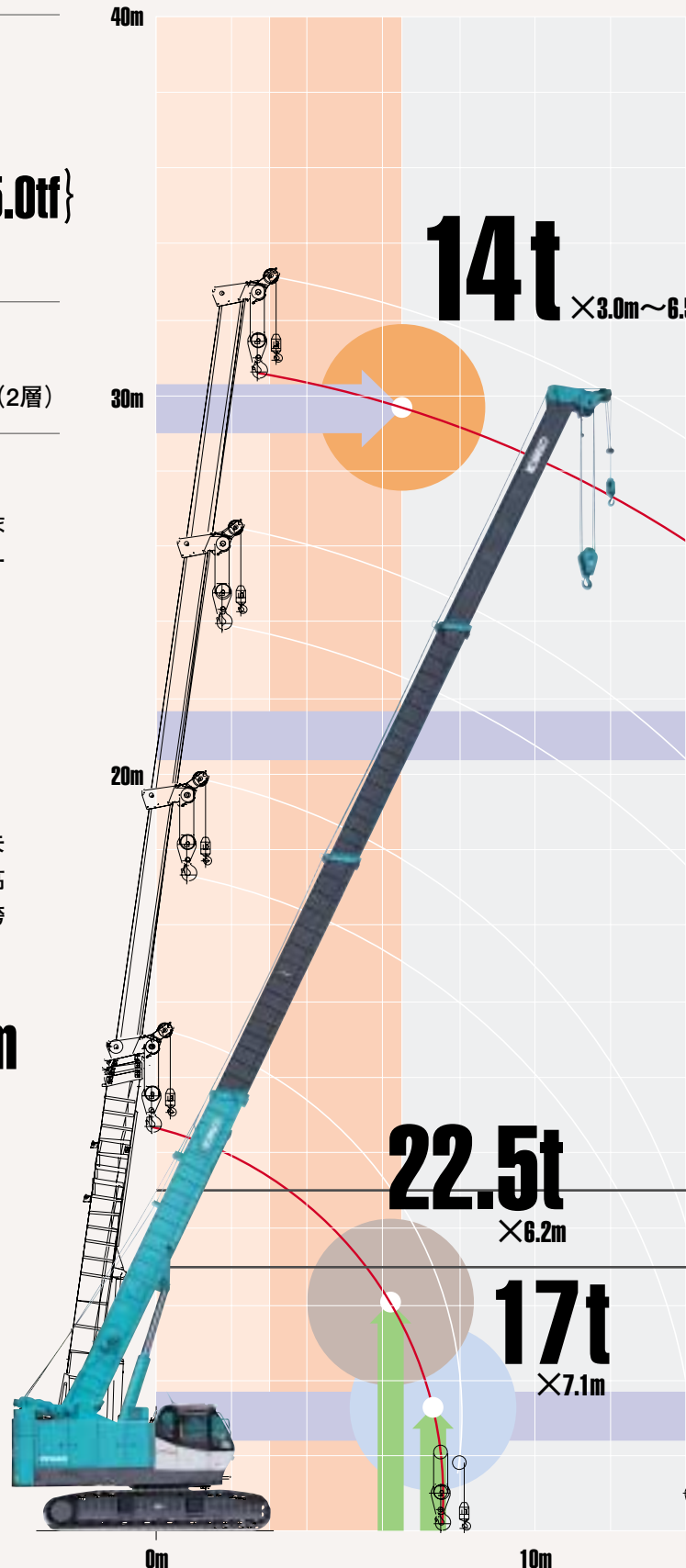
■中間カウンタウエイト時の
定格総荷重を設定。(オプション)

標準仕様の能力はカウンタウエイトを12トン(総量)で設定。さらに本体質量制限のある栈橋などの現場でも使用できるように中間8トン時の定格総荷重設定、あるいはウエイト無しの場合の設定も可能。安全に配慮したカウンタウエイト検出機能付きです。

■中間ウエイトでもフルブーム
水平能力**0.75トン**を確保。(オプション能力設定が必要です)

■No.2No.3ウエイトはトラック搭載型
クレーンで脱着可能。

- No.1ウエイト:8.0t/No.2ウエイト:1.7t/No.3ウエイト:2.3t



作業性能

基礎工事での活躍を 目指した充実の アタッチ対応力。

■高い安定性により、広い作業領域を確保。

最大作業半径は27.6m、しかもフルブーム水平時でも1.45トンの吊り上げ能力を発揮。またフルブーム時最小作業半径は3.0mで、手元での作業もOKです。

●最大作業半径時

1.45t × 27.6m (4段)

3.3t × 20m

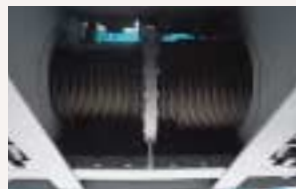
1.45t

× 27.6m

■ハードな作業に対応できる吊り上げ能力を実現。

基礎の実用作業半径10mでも10.15トンの吊り能力を確保。パイプロ・オーガなどのアタッチメントを装備する基礎工事に最適です。また、ブーム2段目と3段目を最大に伸ばした状態で22t×6mと、パイプロ作業に適した吊り上げ能力を発揮します。

■基礎工事に適したドラム/ロープ設定。



ドラムは主巻き/補巻きともに23列巻き取れる溝付き幅広タイプ。巻き層が少なく食い込みの恐れも小さいので、乱巻きしにくくワイヤロープの寿命も伸びます。また、ワイヤロープはさまざまなアタッチメントに対応できるよう18mm径を採用しています。

■各種アタッチメントに対応する 油圧源取り出しオプションを豊富に設定。

油圧源としてオーガ用1、オーガ用2、パイプロ用、4連バルブの4種類をオプション設定。オーガ用2種は流量切替スイッチを設定しています。



※掲載写真はオーガ用油圧源2、
タグライン装備仕様

■オプション油圧源にポンプモード切替スイッチを設定。



オーガやパイプロ用の油圧源を付けた場合、切替スイッチにより、クレーン、オーガ、パイプロの各作業に合うようにポンプの馬力配分を切り替えられます。

■55,000kcal/hの大容量オイルクーラを搭載。

各種アタッチメント装備時でも余裕の冷却能力を発揮します。

20m

30m

輸 送 性

輸送性に配慮、稼働準備の手間も大幅にカット。

■輸送のしやすさを考えた寸法および質量設定。

全高
3.385m



(標準仕様)

全装備質量 **49.98t**

全長 **12m**

全幅
4.36m

3.2m
↑↓
(アックス先端
アダプタ取外時)

カウンタウエイト構成

8.0t + 1.7t + 2.3t



■ブームの組立・分解が不要な
テレスコピックブーム。

ブーム伸縮に時間も労力もかかりませんから、時間を最大限に実作業に活用可能。また組立・分解・保管のためのスペースを確保する必要もありません。さらに安全面でも組立分解時の事故の恐れがなく安心です。

■ロックピンの半自動格納機能付き
クローラ幅伸縮機構を装備。

■カウンタウエイト自力脱着装置を
設定(オプション)。

■国土交通省の低騒音型建設機械に指定。



周囲騒音は音響パワーレベルで102dB(A)を実現。国土交通省の低騒音型建設機械の認定値を大幅にクリアしました。

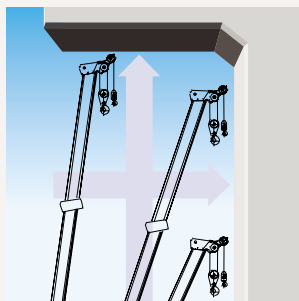


■排出ガス対策型建設機械に指定。

安全性・快適性

オペレータにゆとりと安心を与える安全性、快適性。

11CS ■接触などを未然に防ぐ作業範囲制限装置。



ブーム角度(上限/下限)、ブームトップ高さ、作業半径をあらかじめ設定することで、ブームの作動範囲を制限できます。設定位置に近づくとき警報音が知らせ自動停止。ホイールクレーンで実績豊富な信頼高い機能です。接触を防止するだけでなく、繰り返し作業の効率アップにも使えます。

11CS ■誤作動を防ぐエンジン始動時安全機能。

操作レバーが入った状態でエンジンを掛けてしまっても、ウインチとブームの起伏/伸縮が動かない安全設計。レバーを一度中立に戻して初めて操作が可能になります。

11CS ■クローラ張出確認スイッチを標準装備。



クローラ縮小時のブームや旋回誤操作による転倒を防止。過負荷防止装置に荷重表示されないクローラ格納モードの状態から、張出確認スイッチを確認側に2秒以上倒すと、クローラ張出モードに変わり、再確認を音声で促します。

■3重配慮でフリーフォールの誤作動を防止。

フリーフォール切替スイッチ、解除キーが必要なフリーフォールロック機能、フリーフォールインタロックと、3つの手順を踏んで初めて自由降下作業が行えます。



操作ミスなどによる吊り荷の落下を防ぐため、クレーン作業では自由降下(フリーフォール)作業は行わないでください。

11CS ■万一のマシントラブルを早期発見。



マルチディスプレイの液晶表示部は、燃料、作動油、冷却水などに関する16項目の異常表示機能と、電磁弁やセンサ類など電気系トラブルを全41項目にわたり自己診断表示する機能を装備しています。

11CS ■カウンタウエイト検出機能を装備可能(オプション)。

カウンタウエイトをフル装備せず、中間(8トン)あるいは無しで作業する場合の保安装置。ウエイトの枚数を検出し、その重さにあわせた定格総荷重を過負荷防止装置に適用させます。

■各種監視カメラをオプション設定。



乱巻きなどのアクシデントの早期発見に役立つドラム監視カメラを主補ともに、さらに周辺作業者の安全確保に貢献する後方監視カメラを用意しています。見やすく操作しやすいモニタ画面ですばやく確認できます。

■940mm幅で広さにゆとりのキャブ空間。



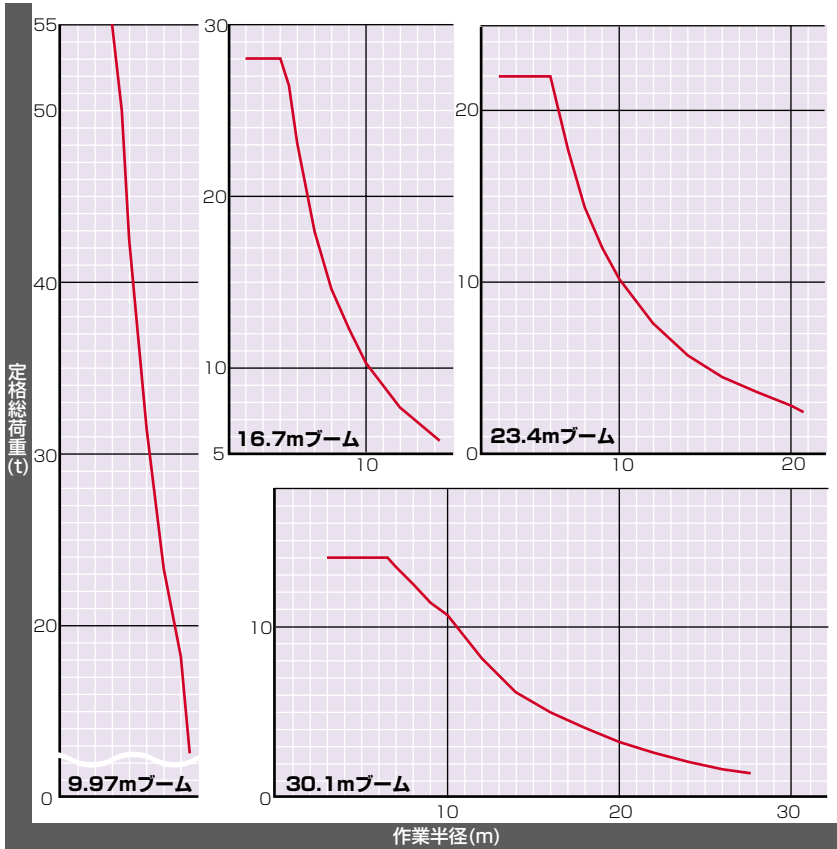
- サイドコンソールタイプのセミショートレバーを採用しワイドな前方視界。
- ホコリの侵入を抑える外気導入加圧式エアコン。
- チルトリクライニング機能付きのクロスシート。
- 自動選局、時計付きAM/FMラジオ。
- 強化型グリーンガラス採用。
- 小物を置けるラゲッジボックス付き。

- 乗降遮断式レバーロック。
- 周囲に注意を促す巡回警告灯。
- ブーム長さ計をブーム右側に設置して保護。
- クローラは進行方向表示マーク付き。
- 水準器を標準装備。

TK550

テレスコピッククローラクレーン

■定格総荷重曲線

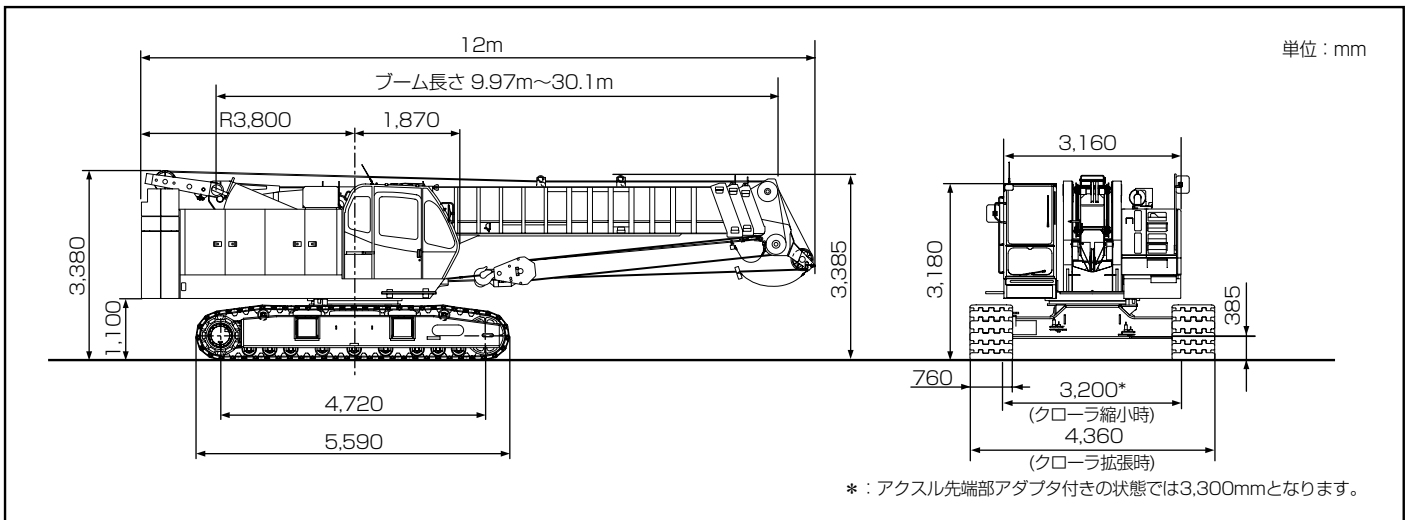


■主要諸元

項目	型式	TK550-1E
最大定格総荷重	9.97mブーム	t×m 55.0×3.0(12本掛)
	16.7mブーム	t×m 28.0×5.0(6本掛)
	23.4mブーム	t×m 22.0×6.0(5本掛)
	30.1mブーム	t×m 14.0×6.5(4本掛)
補助シーブ(最大)	t	5.0(1本掛)
ブーム長さ	m	9.97~30.1
主フック最大地上揚程	m	30.7
主フック最大作業半径	m	27.6
巻上ロープ速度	主巻	m/min 125(4層目)
	補巻	m/min 110(2層目)
ブーム伸長速度	sec/m	120/20.1
ブーム上げ速度	sec/度	64/0~82.5
旋回速度	min ⁻¹ {rpm}	2.3{2.3}
走行速度	km/h	1.9/1.2
作業時質量	t	49.98
平均接地圧	kPa {kgf/cm ² }	68.3 {0.70}
登坂能力	% (度)	30 (16.7)
定格ラインプル	主巻	kN {tf} 44.1 {4.5}
	補巻	kN {tf} 49.0 {5.0}
エンジン	名称	三菱6D16-TLE2A
	定格出力	kW/min ⁻¹ {PS/rpm} 147/2,000 {200/2,000}
ワイヤロープ	主巻	mm×m IWRC6×WS(26)C/O難燃性φ18×180
	補巻	mm×m IWRC6×WS(26)C/O難燃性φ18×80

※単位は国際単位系のSI単位で、{}内は従来表示です。
※各速度は軽負荷時の値であり、負荷により変動します。

■全体図



* : アクスル先端部アダプタ付きの状態では3,300mmとなります。

つり上げ荷重5t以上の移動式クレーンの運転には「移動式クレーン運転免許証」、クラムセル作業には「車両系建設機械(整地・運搬・積込み・掘削)運転技能講習修了証」、基礎工事には「車両系建設機械(基礎)運転技能講習修了証」がそれぞれ必要です。

コベルコ建機株式会社

www.kobelco-kenki.co.jp

東京本社 / 〒141-8626 東京都品川区北品川5-5-15 ☎03-5789-2111

北海道 ☎011-788-2386・宮城 ☎0223-24-1482・横浜 ☎045-834-9992

北陸 ☎076-274-1218・東海 ☎052-603-1205・近畿 ☎06-6414-2103

中国 ☎082-810-3880・九州 ☎092-410-3035

■お問い合わせは……

適用型式:TK550-1E



TK550-2(この仕様は予告なく変更する場合があります。)140901MF
本機のご使用にあたっては取扱説明書を必ずお読み下さい。