

TK750G

型式名 TK750G-2

テレスコピッククローラクレーン

最大定格総荷重75t×3.0m

▶ 主要諸元.....	1
▶ 全体図.....	2
▶ 作動範囲図.....	4
▶ 定格総荷重.....	5
▶ 各部寸法、質量.....	8
▶ 標準装備品.....	11
▶ オプション装備品.....	11

▶ 主要諸元

型式	TK750G-2			
●質量				
全装備質量 (標準仕様)	t	69.2		
作業時質量 (標準仕様時+ 75t フック+ボールフック付)	t	70.2		
●クレーン部主要諸元				
最大定格総荷重	10.0m ブーム	t × m	75.0 × 3.0 (11 本掛)	
	16.7m ブーム	t × m	36.0 × 4.5 (6 本掛)	
	23.4m ブーム	t × m	29.0 × 6.0 (5 本掛)	
	30.1m ブーム	t × m	18.5 × 8.0 (4 本掛)	
	補助シーブ	t	7.0 (1 本掛)	
ブーム長さ	m	10.0 ~ 30.1		
主フック最大地上揚程	m	30.4		
主フック最大作業半径	m	27.8		
ロープ速度 ※3	主巻	m/min	110 (1 層目)	
	補巻	m/min	110 (1 層目)	
	サード (フリーフォール付) ※1	m/min	110 (1 層目)	
	サード (フリーフォールなし) ※1	m/min	87 (1 層目)	
ブーム伸長速度	sec/m	125/20.1		
ブーム上げ速度	sec/度	64/0 ~ 83		
平均接地圧 (標準仕様時+ 75t フック+ボールフック付)	kPa{kgf/cm ² }	83.8 {0.86}		
旋回速度	min ⁻¹ {rpm}	2.5 {2.5}		
主ブーム形式	箱型 4 段式、2・3 段同時、4 段単独伸縮			
ブーム起伏装置	複動油圧シリンダ直押し (1 本)			
ブーム伸縮装置	複動油圧シリンダ直押し (3 本)			
巻上装置	独立ウインチ 2 基 減速機内蔵ディスク式+モータ内蔵ディスク式 (スプリングセット油圧解放ディスク式) フットブレーキ (ポジブレーキ) およびスプリングセット油圧解放式ネガブレーキ レバー中立で自動ブレーキまたはフリーフォールいずれの運転方式も選択可能			
旋回装置	油圧モータ駆動遊星歯車減速式、ブレーキ付 旋回中立フリー方式			
●ワイヤロープ				
主巻	mm × m	φ 22 × 170 IWRC6 × Fi (29) c/o		
補巻	mm × m	φ 22 × 75 IWRC6 × Fi (29) c/o		
サード (フリーフォール付) ※ 1	mm × m	φ 22 × 170 IWRC6 × Fi (29) c/o		
サード (フリーフォールなし) ※ 1	mm × m	φ 18 × 170 IWRC6 × WS (26) c/o		
●油圧装置				
油圧ポンプ形式	4 連 (可変プランジャ 2 +ギヤ 2) + 4 連 (可変プランジャ 2 +ギヤ 2)			
作動油量	ℓ	791		
●上部旋回体				
エンジン	型式	Mercedes-Benz E9H01 ディーゼルエンジン (Daimler OM936LA)		
	種類	水冷直列 6 気筒インタクーラターボ付直接噴射式ディーゼル		
	総排気量	ℓ	7.697	
	定格出力	kW/min ⁻¹ {PS/rpm}	254/2,000 {345/2,000}	
	最大トルク	N・m/min ⁻¹ {kgf・m/rpm}	1,245/1,400 {127/1,400}	
燃料タンク	ℓ	400		
バッテリー	V	24 (12V × 2 列直接接続)		
尿素水タンク	ℓ	40		
●下部走行体				
走行装置	油圧モータ駆動、遊星減速、動輪直結式、履帯内収納型採用			
走行速度 ※3	km/h	1.6/1.1 (高低速切替式)		
登坂能力 ※2	% (度)	40 (21.8)		

単位は国際単位系の SI 単位で、{ } 内は従来表示です。

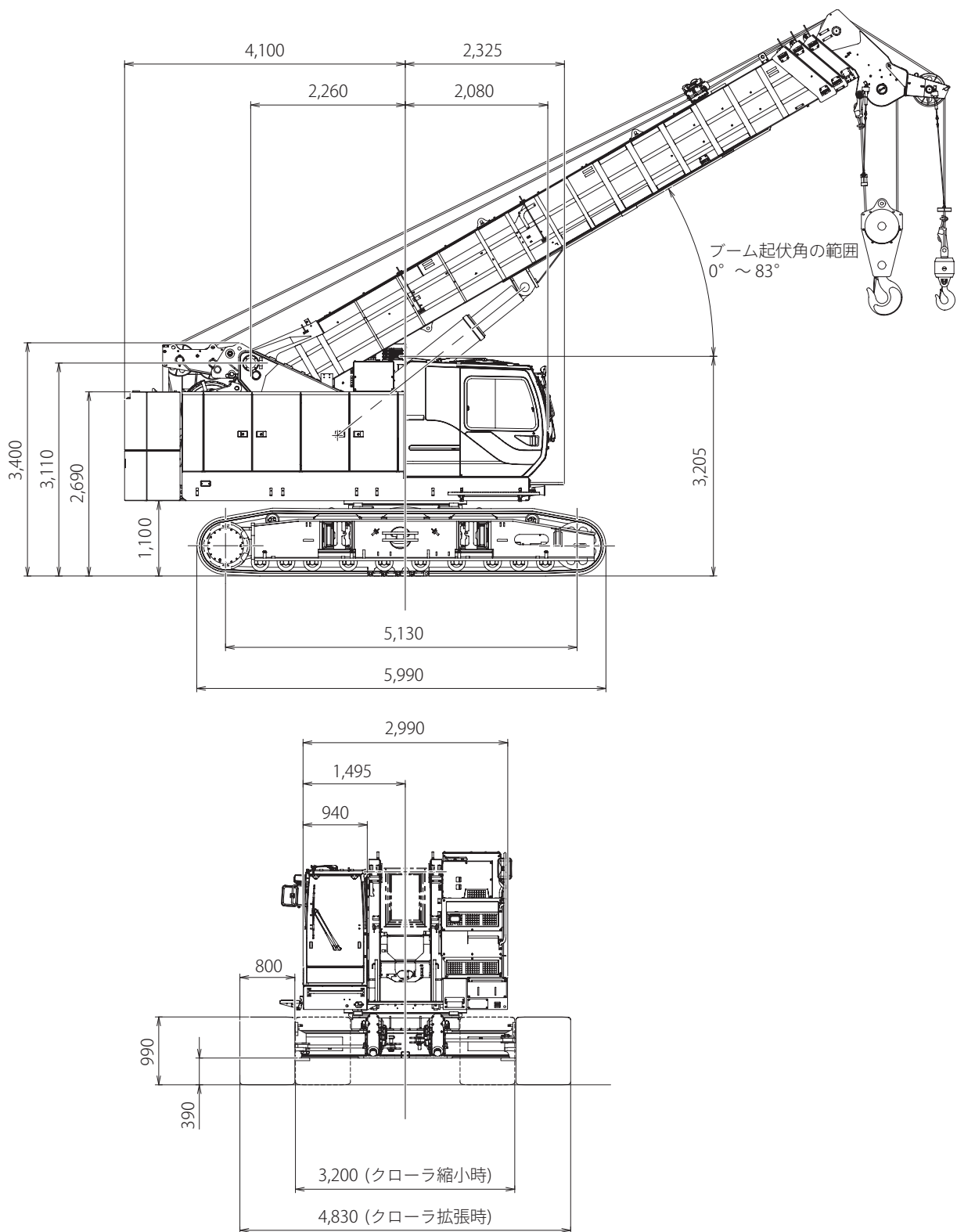
※ 1 サード (フリーフォール付) およびサード (フリーフォールなし) はオプションです。

※ 2 この数値は最大登坂時の傾斜角度であり、地盤の状態やクレーンによってはこの数値より低くなります。

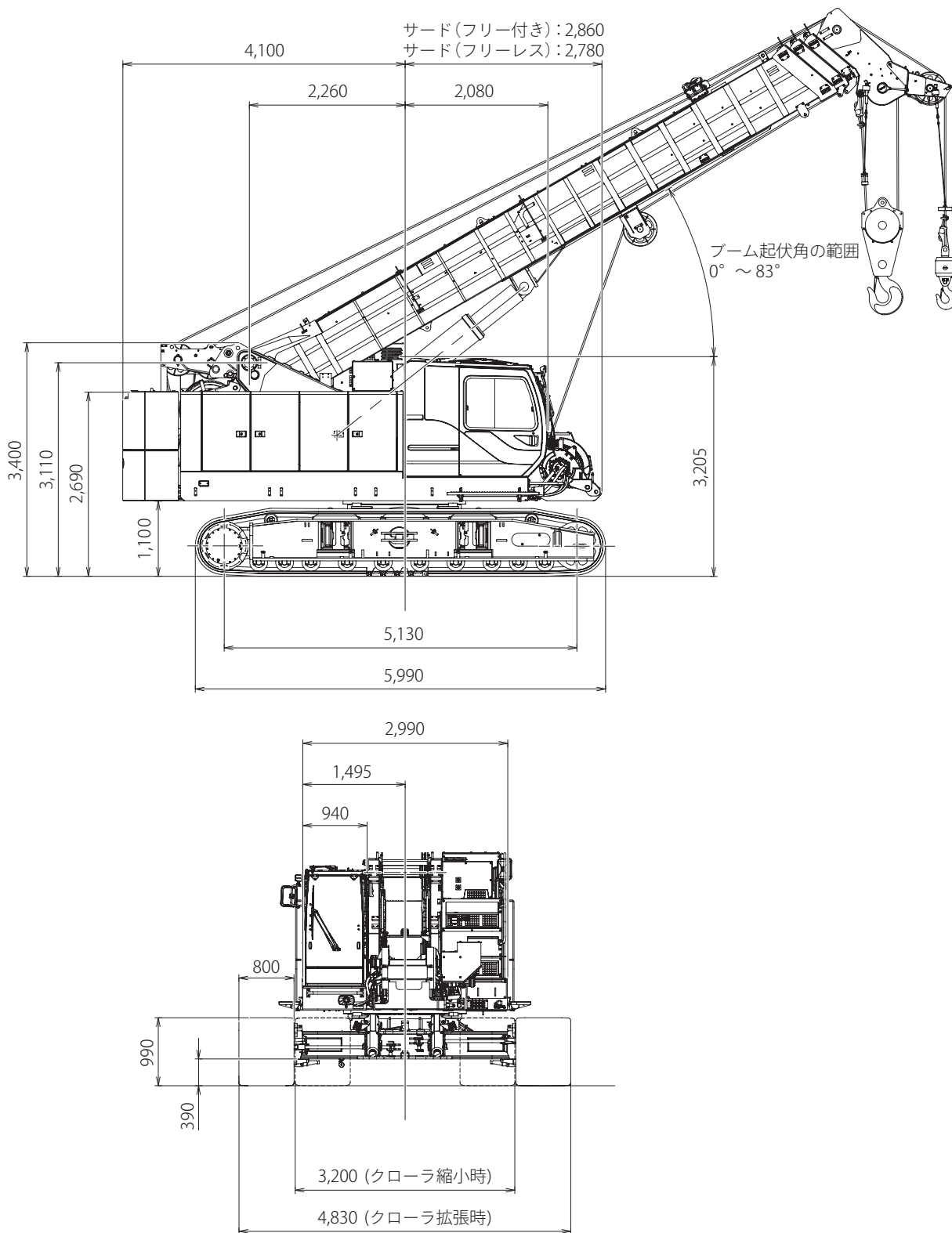
※ 3 従来機 (TK750G) と計算条件の変更を実施していますが、実際の作業速度は同等となっています。

▶ 全体図 (単位: mm)

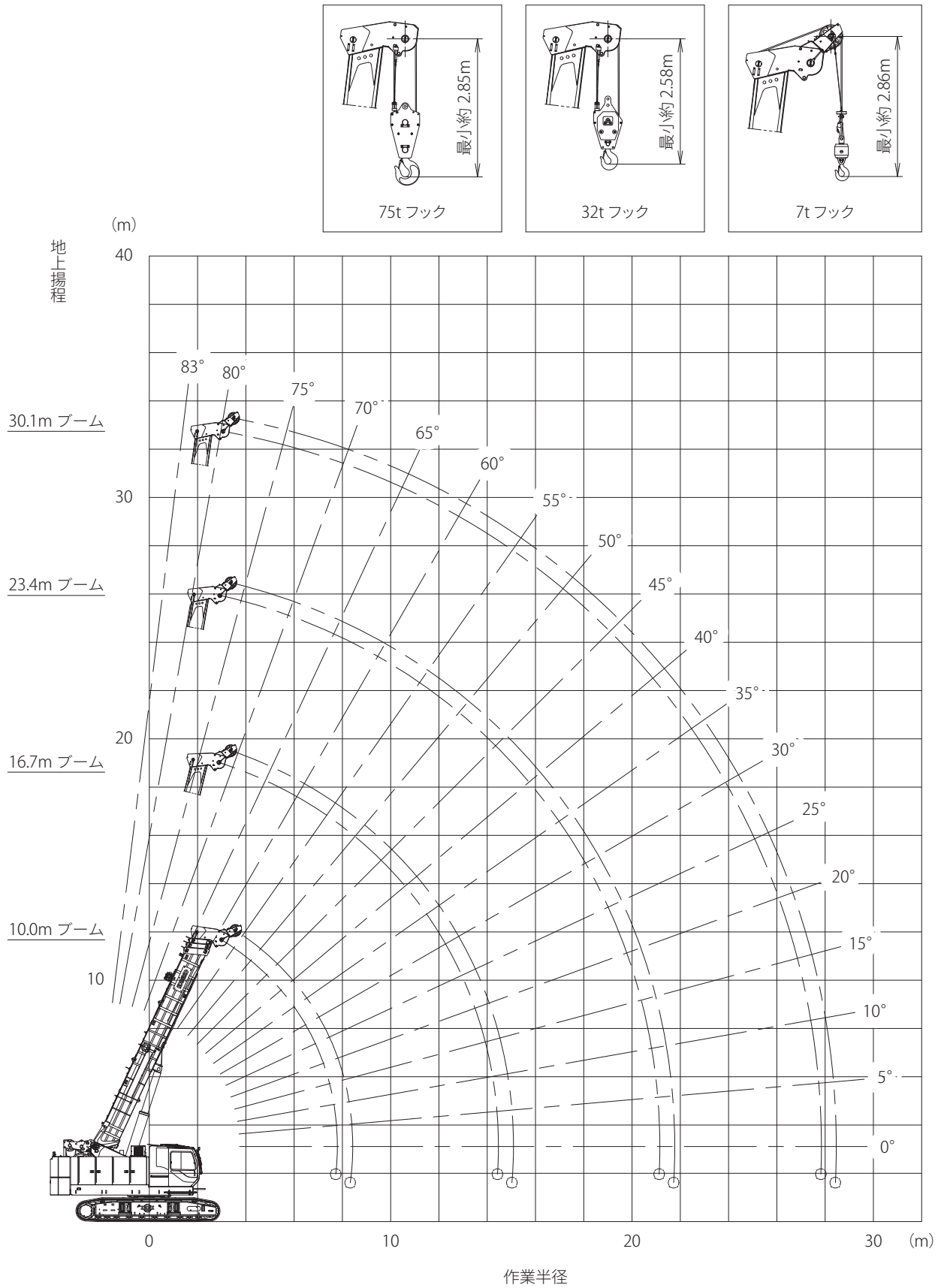
■ サードなし



■ サードあり (オプション)



▶ **作動範囲図 (単位：m)** *本図はブームのたわみを含んでいません。



■ 定格総荷重

■ 注意事項

(1) 定格総荷重は、水平堅土上において機体を水平に設置した状態で転倒荷重の78%を超えない値に基づくものであり、かつ、移動式クレーン構造規格第14条における前方安定度も満足する値で、フックその他のつり具等の質量を含んだ値です。

□の部分は機械の強度によって定められ、他は機械の安定によって定められています。

フックの種類	75t	32t	7t	7t 軽量
質量	800kg	500kg	160kg	60kg

* 7t 軽量ボールフックはオプションです。

(2) 定格総荷重をつる場合にも風の影響、地盤の状態、作業速度、その他安全に有害な状況がある時は、オペレータは荷重の軽減、作業速度を遅くするなど状況に応じた判断をする責任があります。

(3) 作業半径とは、クレーン旋回中心よりつり上げ荷重の重心までの水平距離を意味します。

作業半径はブームのたわみを含んだ実際の値に基づいていますので、必ず作業半径を基準として作業を行ってください。

(4) クレーン作業中は必ずクローラフレームを規定位置まで張出してください。

(5) 1枚補助シーブ及び2枚補助シーブの定格総荷重は、ブームの定格総荷重から主つりで使用するフック質量を差し引いた値と等しく、かつ限度を7,000kgとします。

(6) サード（フリー付き）巻つりの定格総荷重は、ブームの定格総荷重を適用しますが、限度をワイヤロープ1本当り7,000kgとします。

(7) サード（フリーレス）巻つりの定格総荷重は、ブームの定格総荷重を適用しますが、限度をワイヤロープ1本当り5,300kgとします。

(8) ブームの長さが規定の長さを越える場合には、規定の長さか1段上のブーム長さのいずれか、小さい方の定格総荷重で作業を行ってください。

(9) 定格総荷重表において空欄となっている部分では作業を行うことはできません。
(最小ブーム角度以下に倒しますと無負荷で転倒することもありますので、充分注意してください。)

(10) 主巻つりの主フックの最小巻掛本数は、ワイヤロープ1本当り7,000kgを超えない範囲で決定しますが、各ブーム長さに対する標準巻掛本数は下記の通りです。

ブーム長さ	10.0m	16.7m	23.4m	30.1m
使用フック	75t フック		32t フック	
巻掛数	11	6	5	4

(11) サード（フリー付き）巻つりの主フック最小巻掛本数は、ワイヤロープ1本当り7,000kgを超えない範囲で決定しますが、各ブーム長さに対する標準巻掛本数は下記の通りです。

ブーム長さ	10.0m	16.7m	23.4m	30.1m
使用フック	75t フック		32t フック	
巻掛数	10	6	5	4

(12) サード（フリーレス）巻つりの主フック最小巻掛本数は、ワイヤロープ1本当り5,300kgを超えない範囲で決定しますが、各ブーム長さに対する標準巻掛本数は下記の通りです。

ブーム長さ	10.0m	16.7m	23.4m	30.1m
使用フック	75t フック		32t フック	
巻掛数	6	6	4	4

(13) 操作ミスなどによるつり荷の落下を防ぐため、クレーン作業では自由落下作業は行わないでください。

■ 定格総荷重表 (17.2t カウンタウエイト)

(単位: t)

作業半径 (m)	ブーム長さ (m)				ブーム長さ (m)	作業半径 (m)
	10.0	16.7	23.4	30.1		
3.0	75.0	36.0	29.0	18.5	3.0	
3.5	60.0	36.0	29.0	18.5	3.5	
3.7	56.0	36.0	29.0	18.5	3.7	
4.0	51.0	36.0	29.0	18.5	4.0	
4.5	47.0	36.0	29.0	18.5	4.5	
5.0	43.2	35.0	29.0	18.5	5.0	
5.5	38.8	33.0	29.0	18.5	5.5	
6.0	35.2	30.7	29.0	18.5	6.0	
6.5	31.8	29.8	26.1	18.5	6.5	
7.0	29.0	27.2	23.2	18.5	7.0	
7.5	26.4	25.1	21.6	18.5	7.5	
8.0	7.7m/16.2	23.3	20.0	18.5	8.0	
8.5		21.4	19.0	17.0	8.5	
9.0		19.7	18.1	15.5	9.0	
9.5		18.1	17.0	14.5	9.5	
10.0		16.8	16.3	13.5	10.0	
11.0		14.4	14.3	12.8	11.0	
12.0		12.5	12.4	11.8	12.0	
13.0		11.0	10.9	11.0	13.0	
14.0		9.7	9.6	9.9	14.0	
15.0		14.4m/9.3	8.5	9.0	15.0	
16.0			7.6	8.2	16.0	
17.0			6.8	7.4	17.0	
18.0			6.2	6.7	18.0	
19.0			5.6	6.1	19.0	
20.0			5.0	5.5	20.0	
21.0			4.6	5.1	21.0	
22.0			21.1m/4.5	4.6	22.0	
23.0				4.2	23.0	
24.0				3.9	24.0	
25.0				3.5	25.0	
26.0				3.2	26.0	
27.0				2.9	27.0	
28.0				27.8m/2.7	28.0	
最大ブーム角度	65°	76°	80°	82°	最大ブーム角度	
最小ブーム角度	0°	0°	0°	0°	最小ブーム角度	

□内の定格総荷重は強度域である。

■ 定格総荷重表 (8.2t カウンタウエイト)

(単位: t)

作業半径 (m)	ブーム長さ (m)				ブーム長さ (m)	作業半径 (m)
	10.0	16.7	23.4	30.1		
3.0	75.0	36.0	29.0	18.5	3.0	
3.5	60.0	36.0	29.0	18.5	3.5	
3.7	56.0	36.0	29.0	18.5	3.7	
4.0	51.0	36.0	29.0	18.5	4.0	
4.5	44.5	36.0	29.0	18.5	4.5	
5.0	37.2	35.0	29.0	18.5	5.0	
5.5	31.3	30.9	29.0	18.5	5.5	
6.0	26.9	26.5	26.3	18.5	6.0	
6.5	23.5	23.1	22.9	18.5	6.5	
7.0	20.8	20.4	20.1	18.5	7.0	
7.5	18.6	18.1	17.9	18.5	7.5	
8.0	7.7m/16.2	16.3	16.1	16.8	8.0	
8.5		14.8	14.5	15.2	8.5	
9.0		13.4	13.2	13.8	9.0	
9.5		12.3	12.0	12.7	9.5	
10.0		11.2	11.0	11.7	10.0	
11.0		9.6	9.3	10.0	11.0	
12.0		8.2	8.0	8.6	12.0	
13.0		7.1	6.9	7.5	13.0	
14.0		6.2	6.0	6.6	14.0	
15.0		14.4m/5.8	5.2	5.8	15.0	
16.0			4.6	5.1	16.0	
17.0			4.0	4.5	17.0	
18.0			3.5	4.0	18.0	
19.0			3.0	3.6	19.0	
20.0			2.6	3.2	20.0	
21.0			2.2	2.8	21.0	
22.0			21.1m/2.1	2.4	22.0	
23.0				2.1	23.0	
24.0				1.8	24.0	
25.0				1.5	25.0	
26.0				1.3	26.0	
最大ブーム角度	65°	76°	80°	82°	最大ブーム角度	
最小ブーム角度	0°	0°	0°	22°	最小ブーム角度	

□内の定格総荷重は強度域である。

■ 定格総荷重表
(カウンタウエイトなし)

(単位: t)

作業半径 (m)	ブーム長さ (m)	
	10.0	16.7
3.0	30.0	20.0
3.5	30.0	20.0
3.7	30.0	20.0
4.0	30.0	20.0
4.5	30.0	20.0
5.0	24.5	20.0
5.5	20.5	20.0
6.0	17.5	17.1
6.5	15.1	14.8
7.0	13.3	12.9
7.5	11.8	11.4
8.0	7.7m/10.9	10.1
8.5		9.1
9.0		8.1
9.5		7.4
10.0		6.7
11.0		5.5
12.0		4.6
13.0		3.9
14.0		3.3
15.0		14.4m/3.0
最大ブーム角度	65°	76°
最小ブーム角度	0°	0°

□内の定格総荷重は強度域である。

■ つり荷走行時定格総荷重表
(17.2t カウンタウエイト)

(単位：t)

ブーム長さ (m)	10.0	16.7	
作業 半 径 (m)	3.0	44.5	33.9
	3.5	44.5	33.9
	3.7	44.5	33.9
	4.0	44.5	33.9
	4.5	44.5	33.9
	5.0	40.8	33.0
	5.5	36.6	31.1
	6.0	33.2	28.9
	6.5	29.9	28.0
	7.0	27.3	25.5
	7.5	24.8	23.5
	8.0	7.7m/15.0	21.8
	8.5		20.0
	9.0		18.4
	9.5		16.9
	10.0		15.6
	11.0		13.3
12.0		11.5	
13.0		10.1	
14.0		8.8	
15.0		14.4m/8.4	
最大ブーム角度	65°	76°	
最小ブーム角度	0°	0°	

■内の定格総荷重は強度域である。

■ つり荷走行時定格総荷重表
(8.2t カウンタウエイト)

(単位：t)

ブーム長さ (m)	10.0	16.7	
作業 半 径 (m)	3.0	42.1	33.9
	3.5	42.1	33.9
	3.7	42.1	33.9
	4.0	42.1	33.9
	4.5	42.1	33.9
	5.0	35.1	33.0
	5.5	29.5	29.1
	6.0	25.3	24.9
	6.5	22.0	21.6
	7.0	19.4	19.0
	7.5	17.3	16.9
	8.0	7.7m/15.0	15.1
	8.5		13.7
	9.0		12.4
	9.5		11.3
	10.0		10.3
	11.0		8.7
12.0		7.4	
13.0		6.3	
14.0		5.5	
15.0		14.4m/5.1	
最大ブーム角度	65°	76°	
最小ブーム角度	0°	0°	

■内の定格総荷重は強度域である。

■ つり荷走行時定格総荷重表
(カウンタウエイトなし)

(単位：t)

ブーム長さ (m)	10.0	16.7	
作業 半 径 (m)	3.0	28.2	18.7
	3.5	28.2	18.7
	3.7	28.2	18.7
	4.0	28.2	18.7
	4.5	28.2	18.7
	5.0	23.0	18.7
	5.5	19.1	18.7
	6.0	16.2	15.8
	6.5	14.0	13.7
	7.0	12.2	11.9
	7.5	10.8	10.4
	8.0	7.7m/9.9	9.2
	8.5		8.2
	9.0		7.3
	9.5		6.6
	10.0		5.9
	11.0		4.8
12.0		4.0	
13.0		3.2	
14.0		2.7	
15.0		14.4m/2.4	
最大ブーム角度	65°	76°	
最小ブーム角度	0°	0°	

■内の定格総荷重は強度域である。

各部寸法、質量

- ・ 分解時の各部の寸法、質量を示します。
- ・ ただし、参考値としてご利用ください。

本体

名称	寸法 (mm)	質量 (kg)
全装備		70,200
全装備 ・フック除く		69,200
全装備 ・カウンタウエイト除く ・フック除く		52,000
全装備 ・カウンタウエイト除く ・クローラ除く ・フック除く		36,700
輸送姿勢 ・カウンタウエイト除く ・ブーム除く ・フック除く		42,000
最小輸送姿勢 ・カウンタウエイト除く ・クローラ除く ・ブーム除く ・サイドキャットウォーク除く ・クローラ接続リンク除く ・フック除く		26,700

※ 質量はサードドラムダミーウエイトの質量を含めた値です。

下部本体

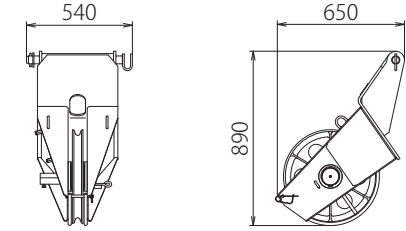
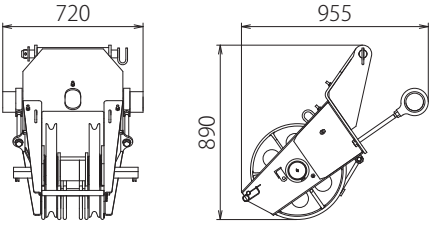
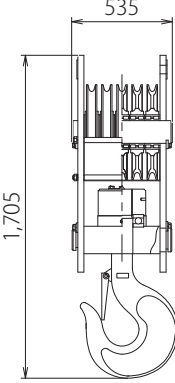
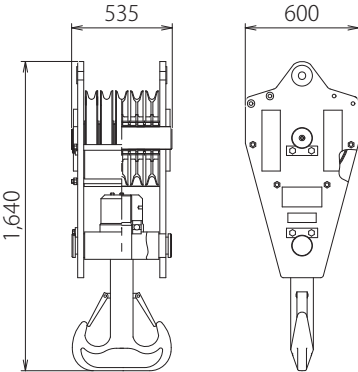
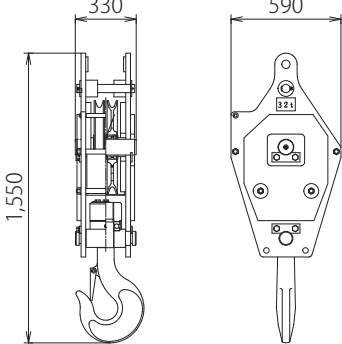
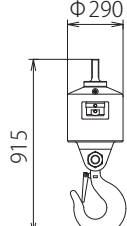
名称	寸法 (mm)	質量 (kg)
クローラ		7,500
トランスリフタ (4 個)		345/1 個

カウンタウエイト

名称	寸法 (mm)	質量 (kg)
カウンタウエイト (1) ・取付ボルト除く		8,200
カウンタウエイト (2) ・取付ボルト除く ・格納ブラケット除く		9,000

アタッチメント

名称	寸法 (mm)	質量 (kg)
ブーム Assy		9,820

名称	寸法 (mm)	質量 (kg)
1 枚補助シーブ		105
2 枚補助シーブ (オプション)		225
75t フック (片カギ)		800
75t フック (両カギ) (オプション)		800
32t フック (片カギ)		500
7t ボールフック		160

標準装備品

●上下部本体
75t フック (片カギ)
7t ボールフック
補助シーブ
カウンタウエイト 17.2 t (9.0t+8.2t)
トランスリフタ
800mm 幅シュー
165G51 バッテリー
電動ハンドスロットル
主補速度可変コントローラ
運転席サイドデッキ：幅 300mm × 長さ 1,340mm
左ガード昇降ステップ
ガード梯子×1
アンチスリップシート (ガード上面)
標準付属工具および給脂器具
工具箱 (右ガード内)
前照灯×3
バックミラー×2
●運転室
エアコン
ラゲッジボックス
カップキーパ
ラジオ (FM / AM)
シガーライター
間欠式ワイパ&ウインドウオッシャ (天窓 / 前面)
サンバイザ
天井ブラインド
グリーンガラス
フロアマット：布製
靴置きトレイ

●安全装置
過負荷防止装置 (自動停止)
過負荷防止装置解除防止キー
マルチディスプレイ (液晶)
フック過巻自動停止装置
作業範囲制限装置
乗降遮断式レバーロック
走行レバーロック
ケーブル式ドラムバウル (主巻 / 補巻)
中立時ネガブレーキ (主巻 / 補巻 / 走行)
ブレーキフェイルセーフ機構 (主巻 / 補巻 / 走行)
サービスブレーキペダルロック (主巻 / 補巻)
中立フリー / ブレーキ切替表示灯 (主巻 / 補巻)
中立フリー / ブレーキ切替スイッチ (主巻 / 補巻)
中立ブレーキ解除防止キー (主巻 / 補巻)
エンジン停止時ブレーキ作動装置
油圧安全弁
ブーム伸縮順序誤動作防止装置 (自動停止)
ブーム伸縮保安装置
ブーム起伏保安装置
巻上保安装置 (主巻 / 補巻)
玉掛ワイヤ外れ止め装置 (二重ロック機構なし)
ホーン
旋回ロックピン
旋回フラッシュ / ブザー
マルチボイスアラーム：過巻 / 過負荷 / クローラ張出確認
水準器
●その他
別置き工具箱

オプション装備品

サード：ワイヤロープφ 22 × 170m フリーフォール付
サード：ワイヤロープφ 18 × 170m フリーフォールなし
補助油圧源 (4 連バルブ)：最高使用圧力 17.2MPa {175kgf/cm ² } 最高供給流量 40 ℓ / min
第 1 油圧源：最大出力馬力 145kW {200PS} 最大使用圧力 30.0MPa {305kgf/cm ² } 最大供給流量 425 ℓ / min (流量切替スイッチ付)
第 2 油圧源：最大出力馬力 60kW {80PS} 最大使用圧力 27.5MPa {280kgf/cm ² } 最大供給流量 190 ℓ / min (流量切替スイッチ付)
補助ウインチ：ワイヤロープφ 10 × 45m * タグラインウインチと同時取付け不可 タグラインウインチ：ワイヤロープφ 10 × 45m * 補助ウインチと同時取付け不可
アイドラシーブ増設
能力設定：中間カウンタウエイト / カウンタウエイトなし
旋回中立ブレーキ * 旋回中立フリーとの切替は不可
土木ロック付 7t ボールフック
土木ロック付 7t 軽量スィベルフック
75t フック (両カギ)
32t フック (片カギ)
カウンタウエイト自力脱着装置
ブーム脱着装置
クローラ自力脱着装置
フットアクセル：右側 * ブーム伸縮ペダル、起伏ペダルと同時取付け不可
フットアクセル：左側 * サード (フリーフォール付) 選択時取付け不可
ブーム伸縮ペダル：右側 * フットアクセル、起伏ペダルと同時取付け不可
ブーム伸縮ペダル：左側 * サード (フリーフォール付) 選択時取付け不可
ブーム起伏ペダル：右側 * フットアクセル、伸縮ペダルと同時取付け不可
ブーム起伏ペダル：左側 * サード (フリーフォール付) 選択時取付け不可
基礎土木回転灯
ガード上面ハンドレール
カウンタウエイト上面ハンドレール
ブームスタクション (手差し式 / 折り畳み式) * 選択可能

定格総荷重表銘板
アンダーカバー (本体上部後方左右)
作業台
ドラム回転検知レバー (主 / 補 / サード [フリーフォール付])
左前方カメラ
左側方カメラ (照明付)
左後方カメラ (照明付)
後方確認カメラ：照明付可
主補ドラム監視カメラ (照明付)
カメラ用モニタ (1 個)
カメラ用モニタ (2 個)
キャブ左上ライト
燃焼式ヒータ
ブーム背面ラバー
2 枚補助シーブ (基礎土木回転灯含む)
ワイヤー押え装置 (主 / 補)
3 段ブーム個別伸縮スイッチ
エンジン回転固定スイッチ：4 段切替
キャブ天井ガード (固定式)
キャブ天井ガード (開閉式)
ガード梯子 (追加用)
サイドキャットウォーク (手すりなし)：幅 300mm × 長さ 3,710 (右) / 4,090 (左) mm
過負荷外部表示灯：角型 3 色灯
ワンウェイコール
外部音声アラーム：走行 / 旋回
電動式燃料給油ポンプ
消火器
扇風機
ブーム専用輸送架台
防塵ネット
トランスリフタかさ上げ用盤木

- * 第 1 油圧源・第 2 油圧源をパイプ用など他のアタッチメントに使用する場合は弊社窓口までお問い合わせください。
- * 第 2 油圧源とブーム起伏・伸縮回路は切替式です。同時に作動することはできません。アタッチメントの種類によっては改造が必要な場合や、使用出来ない場合があります。

- 釣り上げ荷重 5t 以上の移動式クレーン運転には「移動式クレーン運転士免許証」、クラムシェル作業には「車両系建設機械 (整地ほか) 運転技能講習修了証」、基礎工事には「車両系建設機械 (基礎用) 運転技能講習修了証」がそれぞれ必要です。
- 本カタログで使用される標準「KOBELCO」は、株式会社神戸製鋼所の登録商標です。

コベルコ建機株式会社

www.kobelco-kenki.co.jp

東京本社 / 〒141-8626 東京都品川区北品川 5-5-15 Tel:03-5789-2111

■ クレーンの販売・サービス拠点

北海道 Tel:011-788-2382 / 東北 Tel:0223-24-1482
 関東 Tel:045-834-9992 / 北陸 Tel:076-274-1218
 東海 Tel:052-603-1205 / 近畿 Tel:06-6414-2103
 中四国 Tel:082-810-3880 / 九州 Tel:092-410-3035

■ お問い合わせは・・・