

KOBELCO

コベルコ建機の林業専用機

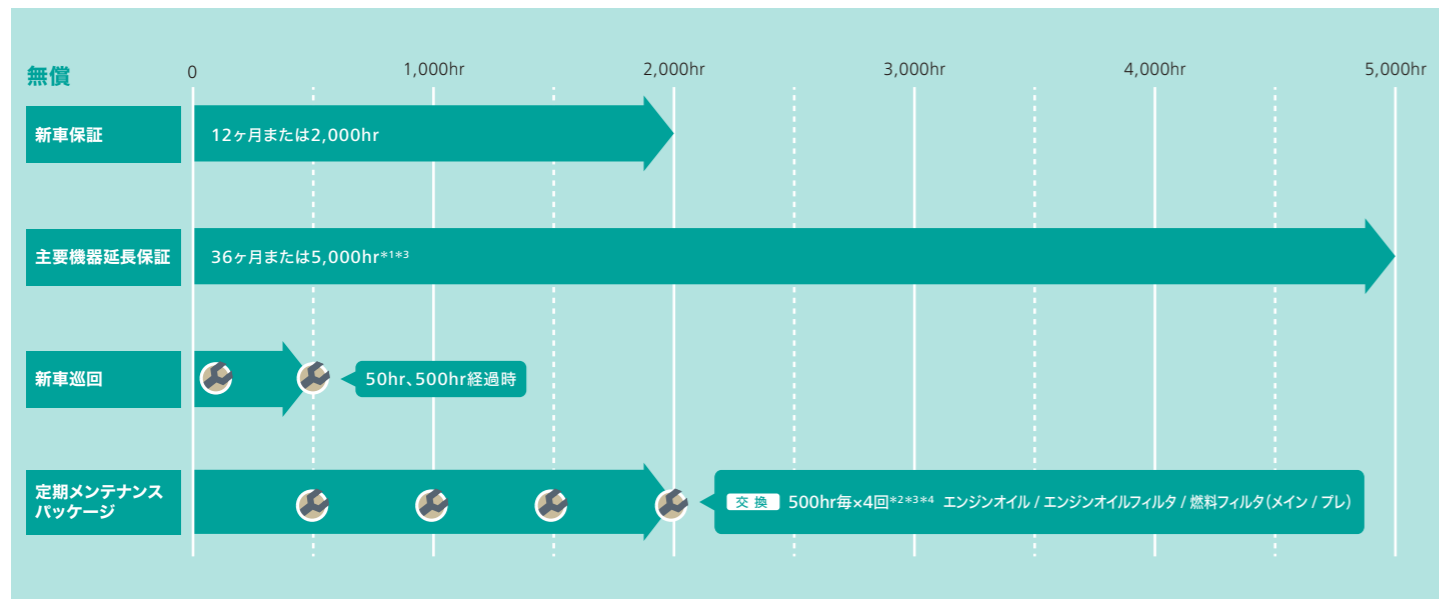
K-FOREST

林業専用機

SK75SR SK135SR

新車保証/定期メンテナンスパッケージ(無償)

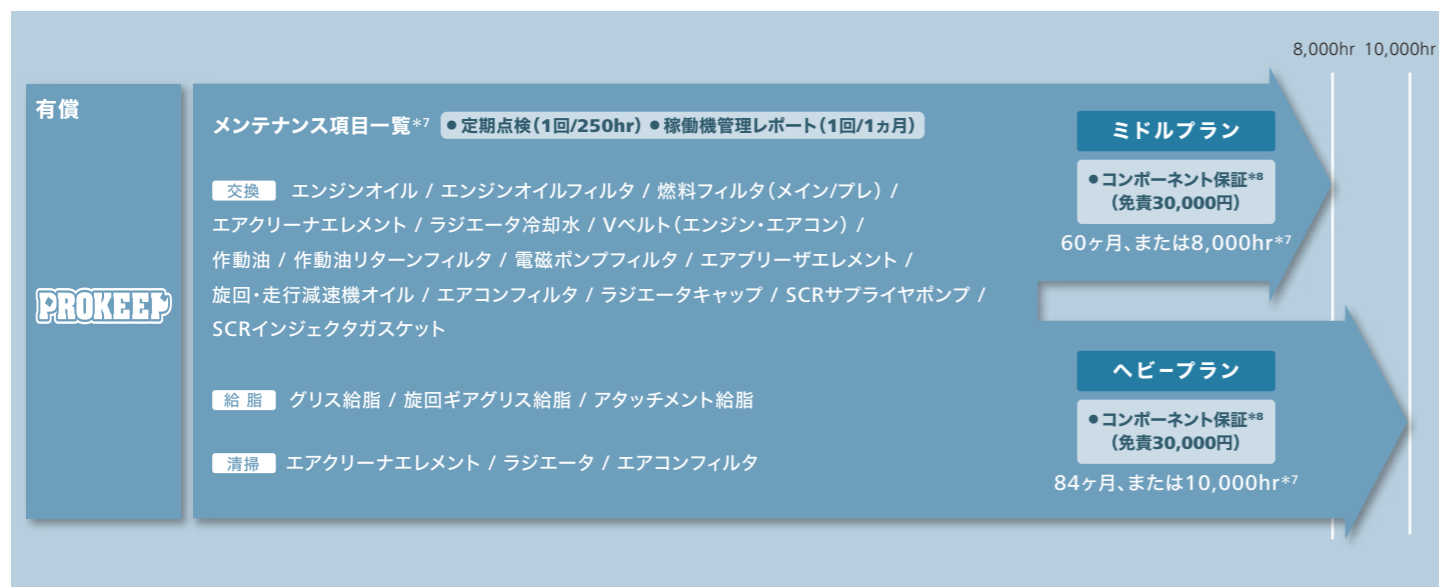
- 新車保証期間を12ヶ月または稼働時間2,000hrまで延長し、さらに主要機器の保証は36ヶ月または稼働時間5,000hrまで延長しました。
- 定期メンテナンスパッケージでは稼働時間500hr毎に4回のオイル・フィルタ類交換を保証します。



*1.取扱説明書に準じ、純正部品又はKGSPを使用したメンテナンスを実施することが保証条件となります。*2.エンジンオイル、フィルタ交換は納車後5年で終了となります。
*3.転売が行われた場合は本プログラムは終了となります。*4.レンタル機については対象外となる事があります。

PROKEEP 延長保証終了後の追加保証プラン(有償)^{*3*}^{*5*}^{*6*}

- 通常の定期メンテナンスから、保証期間を8,000hr(ミドルプラン)と10,000hr(ヘビープラン)に延長。メンテナンス対象部位を拡大することで、さらなる安定稼働を実現します。 ●コベルコ建機のプロが責任をもって計画的にメンテナンスを行います。



*3.転売が行われた場合は本プログラムは終了となります。*5.加入には特定自主検査をコベルコ建機にて受けて頂くことが前提となります。*6.ミドルプラン・ヘビープランをご契約いただく場合には定期メンテナンスパッケージのご契約が必要となります。*7.各部位のメンテナンス実施時期と保証の詳細については営業所にご確認ください。*8.保証箇所は別途既定の範囲となります。

- 運転席から離れる場合はアタッチメントを接地させるなどの適切な措置を施してください(掲載イメージはカタログ用にポーズをつけたものです)。
- 製品写真にはオプション装備品が含まれている場合があります。
- 本カタログで使用される標章「KOBELCO」は、株式会社神戸製鋼所の登録商標です。また、当社商品名、サービス名およびロゴマークは、コベルコ建機株式会社の商標または登録商標です。その他の会社名やロゴマーク、商品名、サービス名は、各社の商標、登録商標もしくは商号です。
- 本カタログに掲載されている林業機械の運転には、木材伐出機械等に係る「労働安全衛生規則」(平成26年12月1日施行)に定める特別安全教育が必要です。また、掘削用バケット等を装着して運転する場合には「車両系建設機械運転技能講習」の修了証が必要です。詳しくは最寄りの営業所かコベルコ教習所へお問い合わせください。

コベルコ教習所のウェブサイト



コベルコ建機株式会社

www.kobelco-kenki.co.jp

東京本社/〒141-8626 東京都品川区北品川5-5-15 ☎03-5789-2111

コベルコ建機日本(株)本社/〒272-0002 千葉県市川市二俣新町17 ☎047-328-7111
 北海道支社 ☎011-788-2382 東北支社 ☎0223-24-1141 関東支社 ☎047-328-2322
 北信越支社 ☎025-259-3711 中部支社 ☎052-603-1201 関西支社 ☎06-6414-2108
 中四国支社 ☎082-810-3660 九州支社 ☎092-410-3030

■お問い合わせは……

Performance Design

PERFORMANCE — パワーやスピードの向上など、徹底追求した効率や生産性。

DESIGN — オペレータを主体とした、一切の妥協を許さない使いやすさや快適性。

これらを融合させ、全く新しい価値観を実現したコベルコ建機の後方超小旋回ショベルSK75SR/SK135SRに、

林内の過酷な作業ニーズにも細かく対応する林業仕様機が登場。

一度触れると忘れられない唯一無二の存在をめざして、

コベルコ建機は挑戦を続けます。



林業専用チューニングを施した、高出力エンジン

エンジン回転数の向上とパワーアップチューニングにより高生産性を達成。
高回転ファンや吸気開口アップなどの採用により、冷却性能も向上しています。



SK75SR-7F 型式 ヤンマー YDN-4TNV98CT

エンジン定格出力 (FAN付) **25.6 % UP** (SK75SR-3E型機比)
エンジン定格出力 (FAN付き) **51.5 kw / 2,100 min⁻¹**

登坂走行速度 **100 % UP** (SK75SR-3E型機比。数値は条件により変動します。)

パワフルな旋回
林業専用のパワーアップチューニングを採用。
斜面でも力強い旋回が可能です。

SK135SR-7F 型式 いすゞ 4JJ1XDRA

エンジン定格出力 (FAN付) **6.3 % UP** (SK135SR-5F型機比)
エンジン定格出力 (FAN付き) **78.6 kW / 2,200 min⁻¹**



エアサスペンションシート (オプション)

欧州で多くの実績を持つグラマー社のエアサスペンションシートを採用。座席チルトやスライド機構などにより、体格に合わせて細かい調整が可能で、より楽な姿勢が保てます。また、シートヒーター付で寒い日の作業も快適です。



アームレスト付サスペンションシート

優れた衝撃吸収性で乗り心地の良いシートを標準装備。



業界最大 大型10インチカラーモニタ

必要な情報を読み取りやすく、操作も簡単なメニュー画面。周囲確認カメラの映像が大きい画面で容易に確認でき、安全性に貢献します。



ジョグダイヤル

複数の操作をジョグダイヤルに集約し、操作をシンプルに行えます。手袋をしたままでもストレスなく各種操作が可能です。



LEDバックライト

スイッチ、ダイヤルにLEDバックライトを採用。夜間も画面が見やすく、上質感を演出します。



スマートフォンホルダ

電話、オーディオ再生、Bluetooth®接続が可能。USBポート/24V充電付で、USBに接続しながら使用できます。

※「Bluetooth®」はBluetooth SIG, Inc.の登録商標です。

林業の未来を見据える コベルコ建機の独自技術iNDR



優れたメンテナンス性

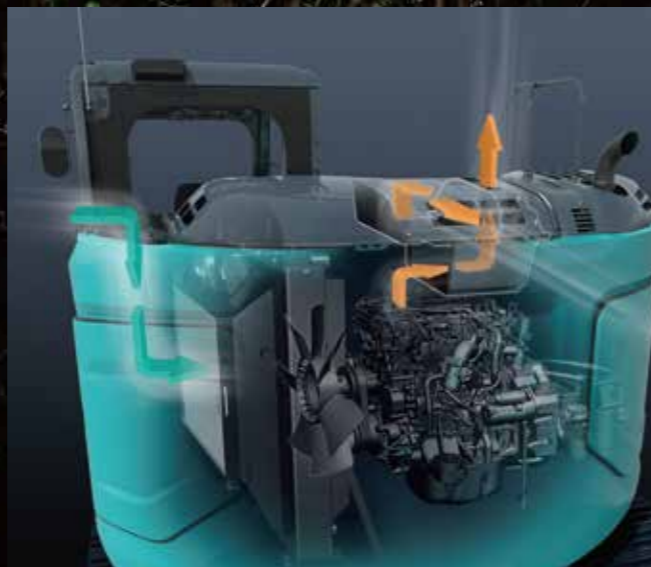
日常点検はiNDRフィルタを目視チェックするだけ。汚れが目立っていれば、工具なしで取り外して丸洗いでできます。作業スタッフの負担も軽減し、現場を止めません。

高い防塵性

高密度メッシュフィルタで、吸気中のダストの侵入をブロック。冷却機器やエアクリーナの目詰まりを防ぎ、性能を維持します。波形フィルタは、山部分で空気を通し、谷部分でダストを集塵。フィルタ自体の目詰まりも防ぐことで、導入後の修理、メンテナンスコストの軽減が可能です。

快適な静かさ

エンジンや冷却ファンの音をダクト内で吸収する構造のため高い静音性を実現。長時間作業の作業員に、快適な環境をお届けできます。



安全意識の高まる林業に、確かな安心を



内蔵型後方カメラ 右方カメラ



イーグルアイビュー (オプション)

右側カメラ、後方カメラの映像があわせて大型カラーモニタに表示されます。右側カメラの正対、右側表示、さらには右・後俯瞰と3方向イーグルアイも選択可能です。



ROPSキャブ /キャブ前縦格子ガード (前面上下)

ROPS (Roll-Over Protective Structures) 準拠のキャブは、ISO規格 (ISO-12117-2:2008) をクリアし、マシン転倒時にオペレータにとって高い安全性を確保します。視界を遮らない縦格子タイプのガードが標準装備。上ガードは開閉式で清掃も容易です。



シートベルト 警告機能

シートベルト未装着時、カラーモニタに警告を表示します。



消火器

万一の作業時出火に備えてキャブ内に消火器を標準装備。

※写真はSK75SR-3EFです。

バケットシリンダロックスイッチ

オペレータがバケットシリンダの操作をオフにできるスイッチを、手元のスイッチボックスに設定。プロセッサやハーベスタなどの揺動式アタッチメントが、誤操作により本体に接触するのを防ぎます。

※H&P仕様のみ設定です。

さらにハードな使用が想定される
SK135SRならではの林業専用装備。

危険から機械を守り、生産性を守り抜く

林内での作業をより快適にする操作性

走行ステアリング性能アップ

クローラでの転回がよりスピーディに行えるように、独自の油圧制御システムを開発しました。左右のクローラ操作に応じて最適な作動油量を分配することで、狭い林道や土場でもよりスムーズなクローラでの転回が行えます。

操作ストロークの短いレバー

従来より短いレバーストロークで反応するように、操作系の油圧システムを設定。優れた応答性を発揮し、レバーの操作性が向上しています。



強化型カウンタウェイトパネル採用

旋回時の不意な接触などにより、エンジンルーム内へのダメージが及ぶことがないように、板厚を従来機比約5倍に。また、ドアのキャッチ部分もあわせて構造強化しています。



シュープレートの厚みアップ

従来機比約20%アップし、耐久性が向上しました。



ロアアンダーカバーの構造強化

枝などの突き上げの際に、機体内部に侵入を防ぐため、構造を変更し強化しました。



本体大型右前ガードの構造強化

下からの枝などの突き上げを防止します。



ドーザ配管飛び出し改善

ドーザ配管を内側に収納し、枝の突き上げなどによる破損を防止します。

H&P配管 (ハーベスタ/プロセッサ用配管)



林業専用配管サイズアップ

配管の一部とストップバルブがサイズアップ。流量アップし、各種先端アタッチメントが最大限のパワーを発揮できます。

※SK75SR-7Fでもサイズアップしています。

N&B/回転N&B配管 (グラップル/グラップルソー用配管)



バケットリンクの強化

グラップルを使用時の木材ハンドリング時などのリンク破損を抑制します。

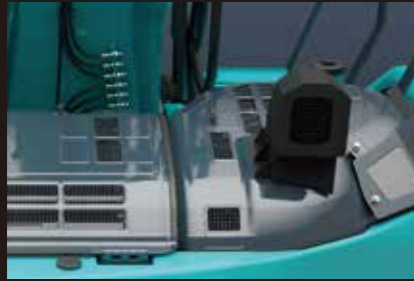


配管の破損防止構造

ブームとアームを伝う配管を一部内側に収め、枝への引っかかりなどによる破損を防ぎます。

※SK75SR-7Fでも同様の構造を採用しています。

林業現場に必要とされる、その他装備品



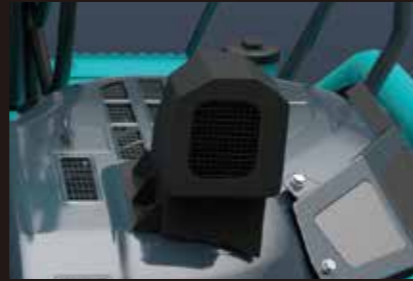
枯葉侵入防止メッシュカバー

落ち葉や木の枝が機体内部に侵入することを防ぐメッシュ付吸気口/排気口カバーを設定。
※写真はSK135SR-7Fです。



センターカバー (旋回モータ上/ブーム配管出口)

枯葉などが溜まりやすいブームフット下方にカバーを装備。
※写真はSK75SR-7Fです。



マフラーテールパイプカバー

テールパイプの排気口やテールパイプと本体とのすき間からの枯葉侵入を防止。
※写真はSK135SR-7Fです。



ウインチ仕様

各社地引ウインチに対応したベースプレート及びワイヤ固定用吊環、ウインチ用配管が付いたブームとキャブ内にはウインチ操作スイッチボックスが設定されます。
※写真はSK135SR-7Fです。ウインチ本体は付属しません。

アタッチメント仕様 (参考)

グラブブル

SK75SR-7F

メーカー	タイプ	型式	質量(kg)	最大開口(mm)	最小つかみ径(mm)	配管選択
イワフジ工業(株)	—	GS-65LJ	500	1,620	110	回転N&B
イワフジ工業(株)	電磁弁内蔵型	GS-65LJV	500	1,620	110	N&B
(株)南星機械	—	A28L1	530	1,720	100	回転N&B
(株)南星機械	電磁弁内蔵型	A28ML1	540	1,720	100	N&B

SK135SR-7F

イワフジ工業(株)	—	GS-90LJ	800	2,000	120	回転N&B
イワフジ工業(株)	電磁弁内蔵型	GS-90LJV	820	2,000	120	N&B
(株)南星機械	—	A45R1	780	1,920	120	回転N&B
(株)南星機械	電磁弁内蔵型	A45MR1	800	1,920	120	N&B

ザウルスシリーズ/バケットグラブブル

SK75SR-7F

メーカー	タイプ	型式	質量(kg)	最大開口(mm)	バケット容量(m³)	配管選択
松本システムエンジニアリング(株)	全旋回グラブブルバケット(電磁弁)	MSE-25GZX	520	860	0.21	H&P
松本システムエンジニアリング(株)	全旋回グラブブルバケット(電磁弁・カット付)	MSE-25FGZX	740	878	0.22	H&P
イワフジ工業(株)	全旋回グラブブルバケット(ペダル式)	GS-65LJ5	620	960	0.1	H&P

SK135SR-7F

松本システムエンジニアリング(株)	全旋回グラブブルバケット(電磁弁)	MSE-45GZX	880	1,034	0.4	フェラーバンチャザウルスロボ
松本システムエンジニアリング(株)	全旋回グラブブルバケット(電磁弁・カット付)	MSE-45FGZX	1,240	1,001	0.4	フェラーバンチャザウルスロボ
イワフジ工業(株)	全旋回グラブブルバケット(ペダル式)	GS-90LJ5	1,000	1,050	0.2	フェラーバンチャザウルスロボ

ハーベスタ

SK75SR-7F

メーカー	タイプ	型式	質量(kg)	最大枝払い径(mm)	最大玉切り径(mm)	配管選択
イワフジ工業(株)	2クローラ&1ローラ式(3点支持)	Gpi-30S	870	300	500	H&P
(株)南星機械	ローラ式	NGH-33	840	330	500	H&P
松本システムエンジニアリング(株)	ローラ/ストローク式	MSE-TR-450	950	350	500	H&P

SK135SR-7F

イワフジ工業(株)	2クローラ式	GPI-40TC	1,440	420	600	H&P
(株)南星機械	ローラ式	NPH-48	1,350	480	600	H&P
松本システムエンジニアリング(株)	ローラ/ストローク式	MSE-TR-550	1,280	400	600	H&P
PONSSE	ローラ式	H6	1,050	400	640	H&P
KONRAD	ローラ式	WH50	1,100	500	550	H&P
KETO	ローラ式	150EcoP	620	450	550	H&P
KESLA	ストローク	25SH	880	600	670	H&P

プロセッサ

SK75SR-7F

メーカー	タイプ	型式	質量(kg)	最大枝払い径(mm)	最大玉切り径(mm)	配管選択
イワフジ工業(株)	タイヤ送材方式(全旋回)	GP-25A	830	300	400	H&P
イワフジ工業(株)	タイヤ送材方式(有限旋回)	GP-25V	800	320	530	H&P

SK135SR-7F

イワフジ工業(株)	タイヤ送材方式(全旋回)	GP-35B	1,165	420	530	H&P
イワフジ工業(株)	タイヤ送材方式(有限旋回)	GP-35V	980	420	530	H&P
イワフジ工業(株)	タイヤ送材方式(有限旋回)	GP-45V	1,280	450	600	H&P
(株)南星機械	ローラ式	CM-40ZN	900	350	480	H&P



燃料給油ポンプ(SK135SRのみ)

電動の燃料給油ポンプを標準装備することで、現場での給油作業がスムーズに行えます。



SK75SR 追加ウエイト(+300kg) (オプション) SK135SR 追加ウエイト(+580kg)

重量のあるアタッチメントを使用する際も、機体バランスを維持し安定した作業が可能です。
※写真はSK135SR-7Fです。



キャブ2ライト(オプション)

LEDライトで、夕方など暗い環境での視界を確保します。
※写真はSK135SR-7Fです。



枯葉・積雪ガード(オプション)

機体への枯葉や積雪の侵入を防止。後方視界を妨げないように形状にも配慮しています。
※写真はSK135SR-7Fです。



アーム配管ガード/ブーム配管ガード(オプション)

立木や伐採材にアームやブームが接触することによる配管損傷を防ぎます。
※写真はSK135SR-7Fです。



本体大型右前ガード(オプション)

本体右サイドに収納されたバッテリーや燃料タンクなどを保護し、木材などの接触による破損を防止します。
※写真はSK135SR-7Fです。



HCPLレバー(オプション)

スライドスイッチの操作量に対して、グラブブルの旋回速度や開閉速度が変化し、手元でなめらかに操作が可能です。

※写真はSK135SR-7Fです。



キャブ前工具箱(オプション)

チェーンソーなどの工具を置くのに便利です。
※写真はSK75SR-3EFです。



ロールアップ付サンシェード(オプション)

直射日光を遮り、快適な視界性を確保します。

SK75SR

■ 主な仕様 (標準仕様)

機種名	SK75SR	
本体型式	SK75SR-7F	
車名および型式	コベルコ YT09	
■ 性能		
標準バケット容量	m ³	0.28
回転速度	min ⁻¹ {rpm}	11.5{11.5}
走行速度 1速/2速	km/h	2.7/5.0
登坂能力	%{度}	58{30}
最大掘削力	バケット	kN {kgf}
	アーム	kN {kgf}
■ 質量 (標準シュー装着時)		
運転質量 (ドーザ付)	kg	7,780{8,300}
接地圧 (ドーザ付)	kPa{kgf/cm ² }	35{0.36}{37{0.38}}
■ エンジン		
型式	ヤンマー YDN-4TNV98CT	
種類	4サイクル水冷4シリンダ直接噴射式排気ターボ過給付ディーゼル	
定格出力	(ファン付き)kW/min ⁻¹	51.5/2,100
	(ファン無し)kW/min ⁻¹	53.7/2,100
燃料タンク容量	ℓ	120
■ 油圧装置		
油圧ポンプ	形式	可変容量アキシャルピストン2+1ギヤ
	設定圧 MPa {kgf/cm ² }	29.4 {300}
回転モータ形式	アキシャルピストンモータ(1個)	
走行モータ形式	可変容量アキシャルピストンモータ(2個)	
油圧作動油	ℓ	全量84.0(タンク内油量44.0)

単位は国際単位系のSI単位表示で、掘削力は新JISで表示しています。質量は標準シュー(450mm 等高シュー)装着時の値で定格(山積み)容量0.28m³バケット装着時の値になります。

■ 主な装備品

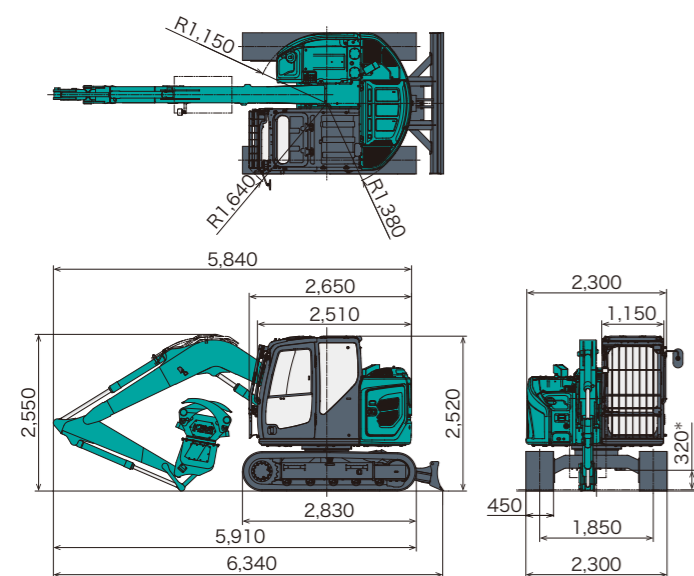
標準装備 ●キャブ前縦格子ガード(前面上下)●増量ウエイト●アームレスト付サスペンションシート●強化型上部本体アンダカバー
●下部本体アンダカバー●枯葉侵入防止メッシュカバー●センターカバー●内蔵型後方・右方カメラ●消火器●ドア連動ルームライト
●AM/FM Bluetooth®(ハンズフリー)ラジオ(2スピーカー)●マフラーテールパイプカバー

オプション ●ロングドーザブレード●ボルトオンエッジドーザブレード●開閉式トップガード●0.28m³バケット●600mm等高シュー●ゴムパッドシュー
●増量+追加ウエイト(300kg)●マルチコントロール●アームレスト付エアサスペンションシート●1WAYコイル●キャブ2ライト●走行アラーム
●増設トラックガイド●黄色回転警告灯●イーグルアイビュー(左方カメラ付)●工具●グリスガン●アーム配管ガード●ブーム配管ガード
●枯葉・積雪ガード●本体右前ガード●本体大型右前ガード●キャブ前工具箱●ロールアップ付サンシェード●寒冷地用作動油●解体キャブ(ROPS,3面ガード)
※ 本体大型右前ガードの右側面の格子状ガードを除く、右前方のP字型ガードのみの取付です。

油圧配管 ●N&B配管●回転N&B配管●回転N&B配管(HCP*)●H&P配管●ウインチ配管

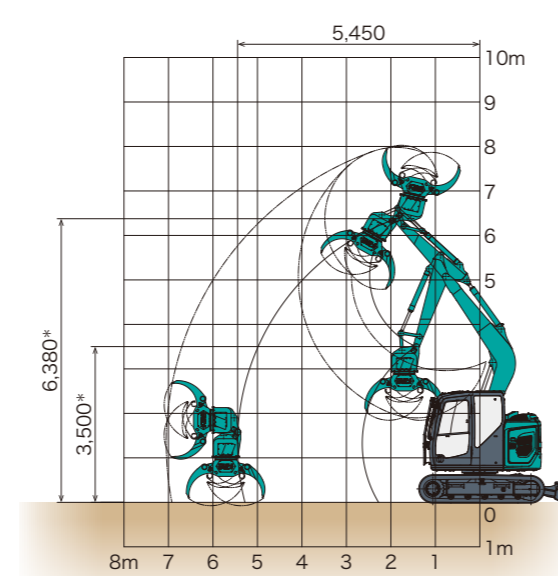
※ ハンドコントロールプロポ:グラブルの開閉、回転を手元で操作できるようにスライドスイッチを追加した操作レバーです。

■ 外形寸法図(単位:mm)



*印はシュー突起を含みません。

■ 作動範囲図(単位:mm)



SK135SR

■ 主な仕様 (標準仕様)

機種名	SK135SR	
本体型式	SK135SR-7F	
車名および型式	コベルコ YY09	
■ 性能		
標準バケット容量	m ³	0.5
回転速度	min ⁻¹ {rpm}	11.0{11.0}
走行速度 1速/2速	km/h	3.4/5.6
登坂能力	%{度}	70{35}
最大掘削力	バケット	kN {kgf}
	アーム	kN {kgf}
■ 質量 (標準シュー装着時)		
運転質量 (ドーザ付)	kg	15,200{16,000}
接地圧 (ドーザ付)	kPa{kgf/cm ² }	48{0.36}{50{0.38}}
■ エンジン		
型式	いすゞ 4J1XDRA	
種類	4サイクル水冷頭上カム軸式直列直接噴射式排気ターボ過給付ディーゼル	
定格出力	(ファン付き)kW/min ⁻¹	78.6/2,200
	(ファン無し)kW/min ⁻¹	86.0/2,200
燃料タンク容量	ℓ	186
尿素水タンク容量	ℓ	26
■ 油圧装置		
油圧ポンプ	形式	可変容量アキシャルピストン2+1ギヤ
	設定圧 MPa {kgf/cm ² }	34.3 {350}
回転モータ形式	アキシャルピストンモータ(1個)	
走行モータ形式	可変容量アキシャルピストンモータ(2個)	
油圧作動油	ℓ	全量176(タンク内油量89.9)

単位は国際単位系のSI単位表示で、掘削力は新JISで表示しています。質量は標準シュー(500mm 等高シュー)装着時の値で定格(山積み)容量0.5m³バケット装着時の値になります。

■ 主な装備品

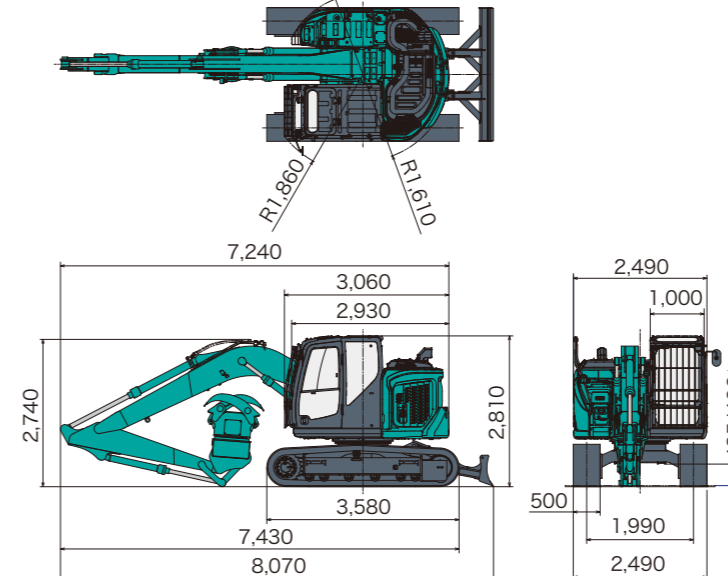
標準装備 ●キャブ前縦格子ガード(前面上下)●基本+追加ウエイト(580kg)●アームレスト付サスペンションシート●強化型上部本体アンダカバー
●下部本体アンダカバー●枯葉侵入防止メッシュカバー●センターカバー●内蔵型後方・右方カメラ●消火器●ドア連動ルームライト
●AM/FM Bluetooth®(ハンズフリー)ラジオ(2スピーカー)●マフラーテールパイプカバー

オプション ●開閉式トップガード●HDロングアーム2.84m●0.5m³バケット●500フラットシュー●600mm等高シュー●700mm等高シュー●ゴムパッドシュー
●マルチコントロール●アームレスト付エアサスペンションシート●1WAYコイル●キャブ2ライト●走行アラーム●増設トラックガイド●黄色回転警告灯
●イーグルアイビュー(左方カメラ付)●工具●グリスガン●アーム配管ガード●ブーム配管ガード●枯葉・積雪ガード●本体大型右前ガード●キャブ前工具箱
●ロールアップ付サンシェード●寒冷地用作動油●解体キャブ(ROPS,3面ガード)

油圧配管 ●N&B配管●回転N&B配管●回転N&B配管(HCP*)●H&P配管●フェラーバンチャザウルスロボ配管●ウインチ配管

※ ハンドコントロールプロポ:グラブルの開閉、回転を手元で操作できるようにスライドスイッチを追加した操作レバーです。

■ 外形寸法図(単位:mm)



*印はシュー突起を含みません。最低地上高はドーザなし/ドーザ付で並記しています。

■ 作動範囲図(単位:mm)

