

KOBELCO

SK260D LC

スクラップローダ(ロングアーム)

国内トップクラスの作業範囲。

スクラップヤードでのさらなる効率化へ。



新設計のアタッチメント & 専用フレームが持ち上げ力と作業範囲を大幅にアップ。

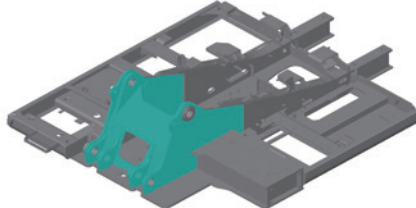
雑品スクラップの選別・回収など、スクラップヤードで活躍。新開発のブーム・アームにより最大作業半径+760mm、最大作業高さ+1,100mmを実現(当社従来機比)し、従来のトレーラへの積み込み作業重視のアタッチメントレイアウトと作業内容に応じて選択可能になりました。また、エンジン制御の変更により、マグネット吸着時を除いて作業スピードが向上。更なる効率的な現場を実現します。

現場の様々な作業に対応するために設計された新装備

ブームシリンダ

シリンダボア径をφ135からφ140へ拡張。圧力アップにより持ち上げ能力の向上を実現。

新専用アッパフレーム



荷重のかかる三角点の設定を見直し、ウルトラ増量ウエイトへも対応した専用の設計で安定した作業性を確保。

エアサスペンションシート



スクラップローダ仕様機初搭載。身体への負担を軽減し、チルト・スライド機構など細かな調整が可能。シートヒーターで冬季も快適。

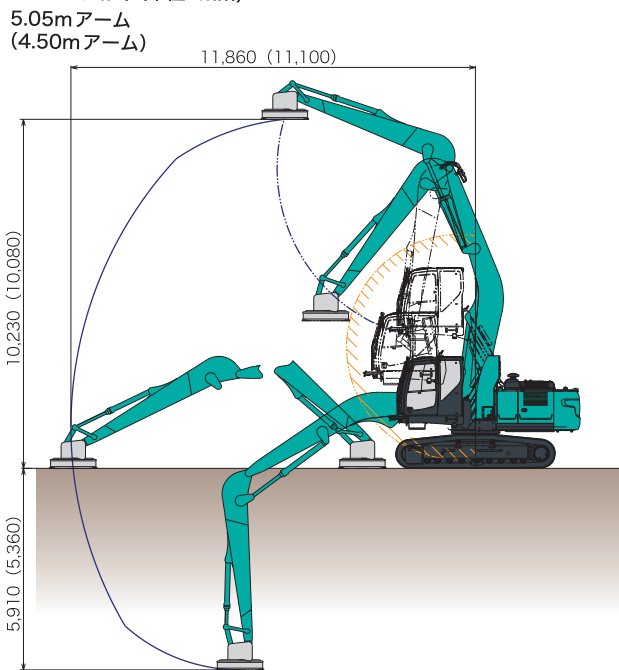
低燃費のコベルコ!
低炭素社会の実現へ

■主な仕様

機名種	SK260DLC-10	
アーム仕様	専用アーム (5.05m)	QH配管付き 専用ショートアーム (4.50m)
アームトップピン径	mm	φ80
運転質量	kg	36,200
旋回速度	min ⁻¹	8.1
走行速度(2速/1速)	km/h	5.8 / 3.6
型式	日野J05EVB-KSSM	
エンジン 定格出力(ファン付) kW/min ⁻¹	133/2,100	
(ファン無) kW/min ⁻¹	138/2,100	
燃料タンク容量	L	403
尿素水タンク容量	L	83
油圧ポンプ設定圧	MPa	34.3
昇降方式	リンク式エレベータ	
キャブ 昇降ストローク	mm	2,610
アイポイント高さ	mm	5,410
マグネットサイズ	mm	φ1,350 / φ薄型1,550

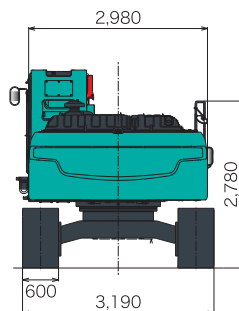
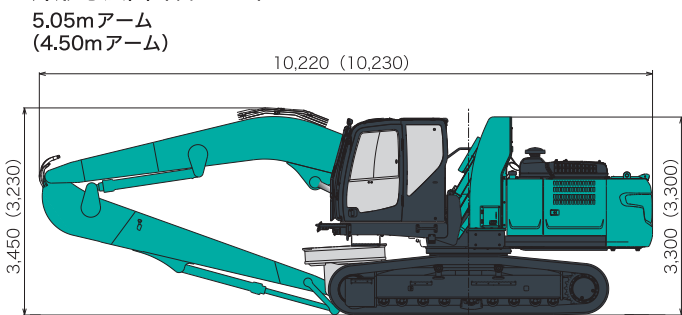
※ 単位は国際単位系のSI単位表示です。
 ※ 運転質量はマグネットを装着した状態での値です。

■作動範囲図(単位:mm)

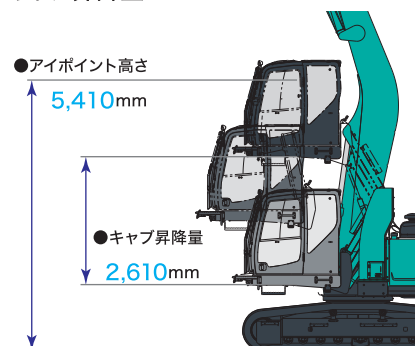


※ 斜線部より内側はキャブ干渉停止域です。
 ※ 作動範囲はマグネット底面中心位置からの値です。

■外形寸法図(単位:mm)



■キャブ昇降量



■主な装備品

標準装備 ●リンク式エレベータキャブ ●キャブ干渉防止装置 ●キャブフロントガード ●キャブ2ライト(LED) ●アーム2ライト(LED) ●キャブ下ライト(LED)
 ●キャブ下視認ミラー ●後方確認カメラ ●キャブ非常時降下装置 ●キャブ昇降アラーム ●エアサスペンションシート(アームレスト付き) ●1WAYコール(拡声器システム)
 ●マグネット+回転フォーク&グラブ配管 ●自動給脂装置 ●ブームフットガード ●ブーム・アームセーフティ配管 ●強化型上部本体アンダカバー ●ロワアンダカバー
 ●600mmフラットシュー ●ウルトラ増量カウンターウエイト(+3,820kg) ほか

オプション装備 ●キャブトップガード ●走行アラーム ●600mm/700mm/800mm等高シュー ●増設トラックガイド ●増設右カメラ+モニターまたはイーグルアイビュー ほか

▲運転資格に関するご注意

作業の安全上、マグネット装着機はクレーン作業を行う機械であると規定されています。運転には「小型移動式クレーン運転技能講習」の修了証が必要です。また、機体質量3トン以上の建設機械の運転には作業内容に応じた「車両系建設機械運転技能講習」の修了証が必要です。詳しくは最寄りの営業所またはコベルコ教室所へお問い合わせください。

- 運転席から離れる場合はアタッチメントを接地させるなどの適切な措置を施してください(掲載写真はカタログ用にポーズをつけて撮影したものです)。
- 製品写真にはオプション装備品が含まれています。
- 本カタログで使用される標準「KOBELCO」は、株式会社神戸製鋼所の登録商標です。また、当社商品名、サービス名およびロゴマークは、コベルコ建機株式会社の商標または登録商標です。その他の会社名やロゴマーク、商品名、サービス名は、各社の商標、登録商標もしくは商号です。
- 機体質量3トン以上の建設機械の運転には作業内容に応じた「車両系建設機械運転技能講習」の修了証が必要です。詳しくは最寄りの営業所か教室所へお問い合わせください。
- 機体質量3トン以上のブレーカ、鉄骨切断機(鉄骨切断機、コンクリート圧砕機、解体用つかみ機)の運転には、「車両系建設機械(解体用)運転技能講習修了証」の取得が必要です。



コベルコ教室所のモバイルサイト

コベルコ建機株式会社

www.kobelco-kenki.co.jp

東京本社/〒141-8626 東京都品川区北品川5-5-15 ☎03-5789-2111

コベルコ建機日本(株)本社/〒272-0002 千葉県市川市二俣新町17 ☎047-328-7111

北海道支社 ☎011-788-2382 東北支社 ☎0223-24-1141 関東支社 ☎047-328-2322
 上信越支社 ☎025-259-3711 中部支社 ☎052-603-1201 関西支社 ☎06-6414-2108
 中四国支社 ☎082-810-3660 九州支社 ☎092-410-3030

■お問い合わせは……