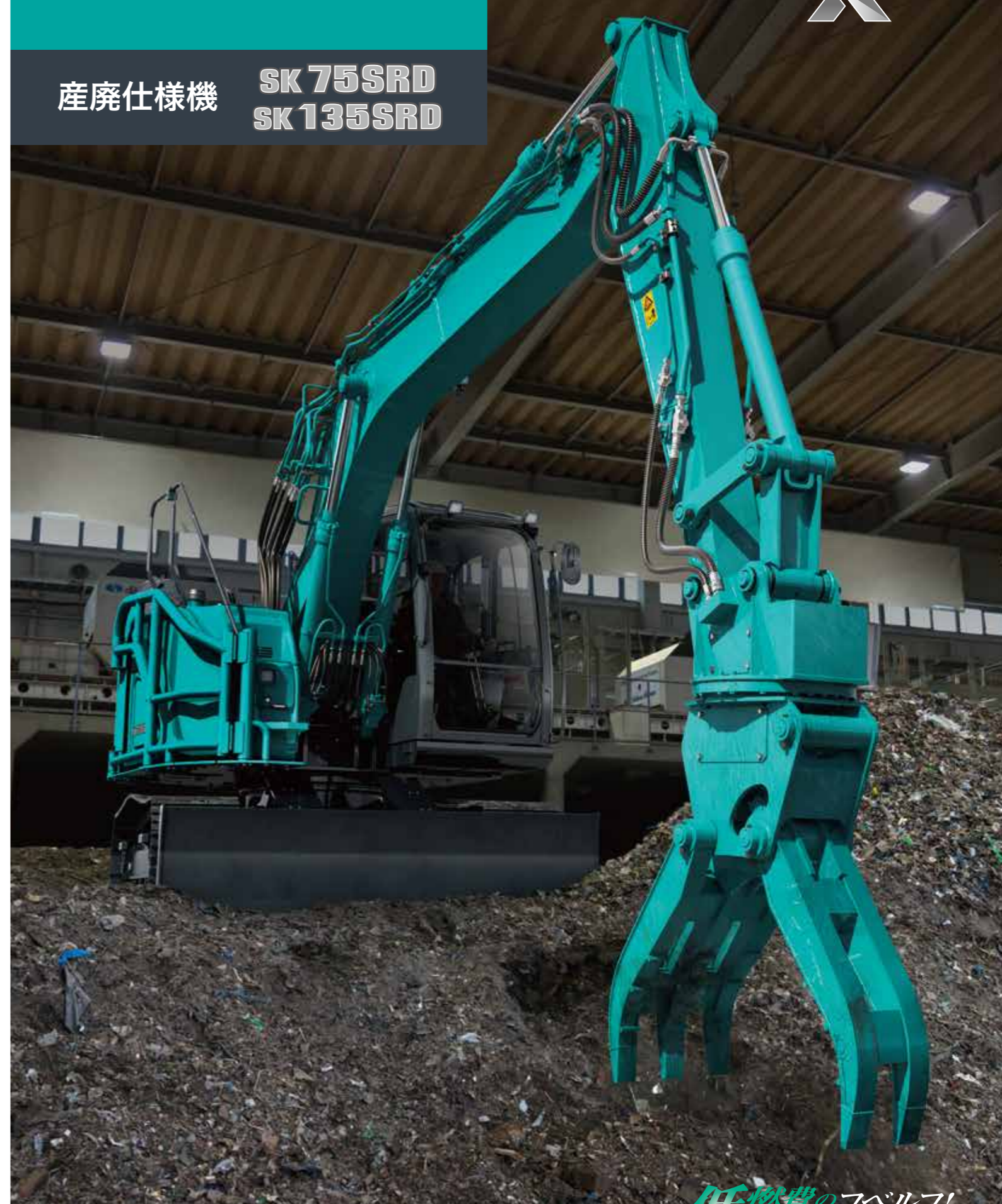


産廃仕様機 SK75SRD SK135SRD



■ハイリーチクレーン®仕様

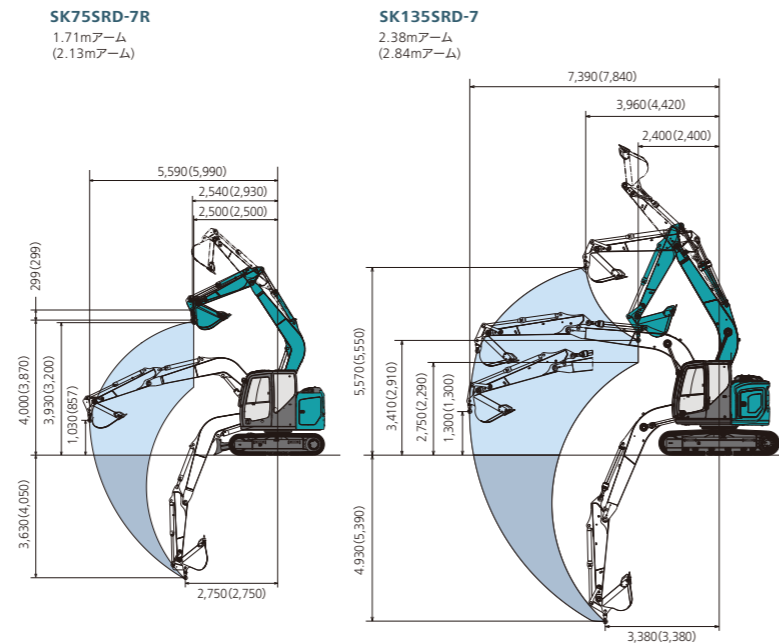
定格荷重		単位:t		
本体形式	SK75SRD-7R			
アーム仕様	アーム(1.71m)	ロングアーム(2.13m)		
ウエイト仕様	増量ウエイト			
標準バケット容量(山積み) m ³	0.28	0.22		
旋回速度 min ⁻¹ (rpm)	6.0(6.0)(クレーンモード時)			
走行速度 km/h	1.8(クレーンモード時)			
作業半径	定置吊り	走行吊り	定置吊り	走行吊り
2.5m	2.0	1.0	2.0	1.0
3.0m				
3.5m	1.4	0.7	1.4	0.7
4.0m	1.1		1.1	0.5
4.5m	0.9		0.9	
5.0m	0.8		0.7	
5.5m	0.6		0.6	
5.9m	-		0.5	

※最大つり上げ荷重2.0tは、追加ウエイト装着時でも変わりません。

定格荷重		単位:t		
本体形式	SK135SRD-7			
アーム仕様	アーム(2.38m)	ロングアーム(2.84m)		
ウエイト仕様	基本ウエイト			
標準バケット容量(山積み) m ³	0.5	0.38		
旋回速度 min ⁻¹ (rpm)	6.0(6.0)(クレーンモード時)			
走行速度 km/h	2.7(クレーンモード時)			
作業半径	定置吊り	走行吊り	定置吊り	走行吊り
2.4m~3.5m	2.9	1.4	2.9	1.4
4.0m	2.4	1.2	2.3	1.1
4.5m	2.0	1.0	1.9	0.9
5.0m	1.7	0.8	1.6	0.8
5.5m	1.4		1.4	
6.0m	1.2		1.2	
6.5m	1.1		1.0	
7.0m			0.9	
7.3m	0.9			
7.5m				
7.8m			0.8	

※最大つり上げ荷重2.9tは、追加ウエイト装着時でも変わりません。

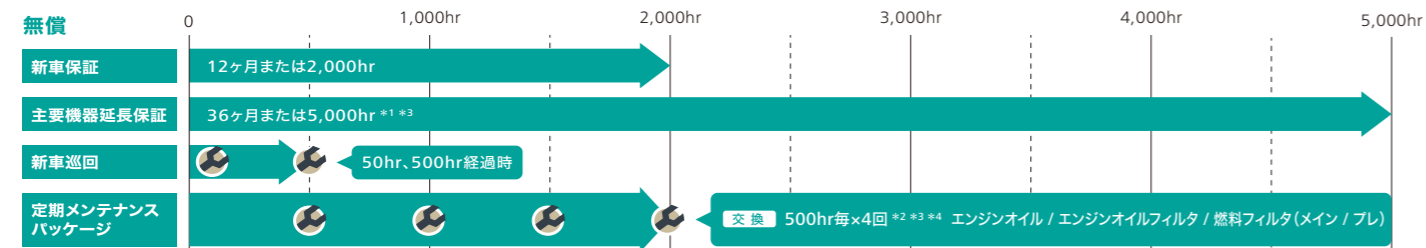
■作業範囲図 単位:mm



耐久性を強化するため、充実の保証/メンテナンスプランを新設定しました。
高い稼働率の維持に貢献し、再販価値も高めます。

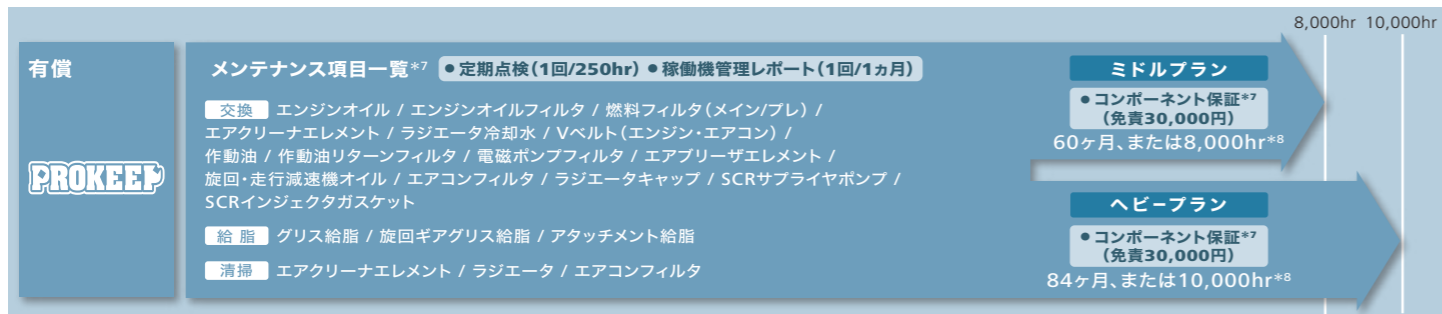
新車保証/定期メンテナンスパッケージ(無償)

- 新車保証期間を12ヶ月または稼働時間2,000hrまで延長し、さらに主要機器の保証は36ヶ月または稼働時間5,000hrまで延長しました。
- 定期メンテナンスパッケージでは稼働時間500hr毎に4回のオイル・フィルタ類交換を保証します。



PROKEEP 延長保証終了後の追加保証プラン(有償)*3*5*6

- 通常の定期メンテナンスから、保証期間を8,000hr(ミドルプラン)と10,000hr(ヘビープラン)に延長。メンテナンス対象部位を拡大することで、さらなる安定稼働を実現します。
- コベルコ建機のプロが責任をもって計画的にメンテナンスを行います。



*1.取扱説明書に準じ、純正部品又はKGSPを使用したメンテナンスを実施することが保証条件となります。*2.エンジンオイル、フィルタ交換は納車後5年で終了となります。*3.転売が行われた場合は本プログラムは終了となります。*4.レンタル機については対象外となる事があります。*5.加入には特定自主検査をコベルコ建機にて受けて頂くことが前提となります。*6.ミドルプラン・ヘビープランをご契約いただく場合には定期メンテナンスパッケージのご契約が必要となります。*7.各部位のメンテナンス実施時期と保証の詳細については営業所にご確認ください。*8.保証箇所は別途規定の範囲となります。

- 運転席から離れる場合はアタッチメントを接地させるなどの適切な措置を施してください(掲載イメージはカタログ用にポーズをつけたものです)。
- 製品写真にはオプション装備品が含まれている場合があります。
- 本カタログで使用される標章「KOBELCO」は、株式会社神戸製鋼所の登録商標です。
- 「ハイリーチクレーン®」「ニブラー®」はコベルコ建機株式会社の登録商標です。「Bluetooth®」はBluetooth SIG, Inc.の登録商標です。
- また、当社商品名、サービス名およびロゴマークは、コベルコ建機株式会社登録商標または登録商標です。その他の会社名やロゴマーク、商品名、サービス名は、各社の商標、登録商標もしくは商号です。
- 本カタログに掲載されている林業機械の運転には、木材伐出機械等に係る「労働安全衛生規則」(平成26年12月1日施行)に定める特別安全教育が必要です。
- また、掘削用バケット等を装着して運転する場合には「車両系建設機械運転技能講習」の修了証が必要です。

コベルコ教習所のウェブサイト



コベルコ建機株式会社

www.kobelco-kenki.co.jp

東京本社/〒141-8626 東京都品川区北品川5-5-15 ☎03-5789-2111

コベルコ建機日本(株)本社/〒272-0002 千葉県市川市二俣新町17 ☎047-328-7111
北海道支社 ☎011-788-2382 東北支社 ☎0223-24-1141 関東支社 ☎047-328-2322
上信越支社 ☎025-259-3711 中部支社 ☎052-603-1201 関西支社 ☎06-6414-2108
中四国支社 ☎082-810-3660 九州支社 ☎092-410-3030

■お問い合わせは……

Performance Design

PERFORMANCE — パワーやスピードの向上など、徹底追求した効率や生産性。

DESIGN — オペレータを主体とした、一切の妥協を許さない使いやすさや快適性。

これらを融合させ、全く新しい価値観を実現した後方超小旋回ショベルSK75SR/SK135SRに、産廃リサイクル仕様がラインアップ。

一度触れると忘れられない唯一無二の存在をめざして、コベルコ建機は挑戦を続けます。

操作性改善

アタッチメントの流量の最適化を実現することで、先端アタッチメントの重量に関わらず常に同じレバー操作を可能にしました。処理対象物を掴みながら行う旋回など、複合作業も快適です。



排出ガス規制値をクリアした、高出力エンジン

SK75SRD-7R
型式 ヤンマー YDN-4TNV98CT

サイクルタイム **6% UP**
(SK75SRD-3E型機比)

ハイリーチクレーン[®]仕様吊り能力
(作業半径2.5m 増量ウエイト仕様)

定置吊り **2.0t** 走行吊り **1.0t**

SK135SRD-7
型式 いすゞ 4JJ1XDRA

サイクルタイム **8% UP**
(SK135SRD-5型機比)

ハイリーチクレーン[®]仕様吊り能力
(作業半径2.5m 基本ウエイト仕様)

定置吊り **2.9t** 走行吊り **1.4t**



アームレスト付サスペンションシート

優れた衝撃吸収性で乗り心地の良いシートを標準装備。

エアコン背面吹き出し

風が腰や後頭部にも当たり、快適に作業ができます。

快適に操作できるレバー角度

手首を返すことなく、水平な操作が可能なレバー角度で疲労感を低減します。



LEDドアライト

ドアオープンおよびキーOFF時に、自動点灯するLED室内灯。夜間の乗降性が向上します。

ジョグダイヤル

複数の操作をジョグダイヤルに集約し、操作をシンプルに行えます。手袋をしたままでもストレスなく各種操作が可能です。

LEDバックライト

スイッチ、ダイヤルにLEDバックライトを採用。夜間も画面が見やすく、上質感を演出します。



コベルコ建機の独自技術iNDr+J。

オーバーヒートが減少し、

清掃メンテナンスの軽減が実現。



iNDr+Jの詳細説明動画はこちら

高い防塵性

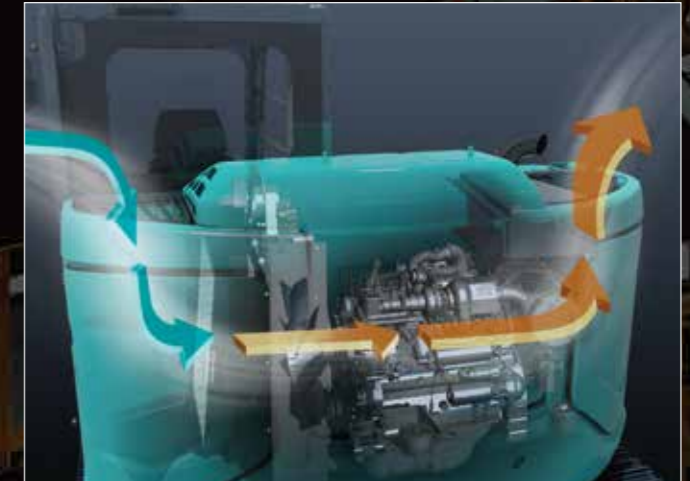
高密度メッシュフィルタで、吸気中のダストの侵入をブロック。冷却機器やエアクリーナの目詰まりを防ぎ、性能を維持します。波形フィルタは、山部分で空気を通し、谷部分でダストを集塵。フィルタ自体の目詰まりも防ぐことで、導入後の修理、メンテナンスコスト軽減が可能です。

優れたメンテナンス性

日常点検はiNDrフィルタを目視チェックするだけ。汚れが目立っていれば、工具なしで取り外して丸洗いができます。作業スタッフの負担も軽減し、現場を止めません。

圧倒的な静かさ

エンジンや冷却ファンの音をダクト内で吸収する構造のため、高い静音性を実現。近隣住民にも、長時間作業の作業員にも、快適な環境をお届けできます。



新機能 防塵性と耐熱性をさらに強化。メンテナンスがより簡単に。

ファンの羽の向きを変えて風の流れを逆流させ、iNDrフィルタに付着したゴミを機体外へ掃き出す機能を新たに兼ね備えたiNDr+J。過酷な現場でのオーバーヒートをさらに抑え、作業を止めて行うメンテナンスの頻度をより少なくします。

可変ブレードファン作動スイッチ

キャブ内で、適宜逆噴射機能の操作が可能です。

- MANUAL**
逆噴射継続時間10秒。
押して離すとAUTO位置に戻ります。
- AUTO**
逆噴射インターバル10分/回。
逆噴射継続時間10秒。
- OFF**
機能オフ

3ポジションスイッチ

現場の声から生まれた 新型バケットシリンダを搭載。 メンテナンスの軽減&操作性が向上。



新機能 倒立バケットシリンダ

処理物との接触などでロッドが傷つくことを防ぎ、油漏れの発生リスクを下げる倒立シリンダを標準装備。
また、シリンダチューブ外側の配管チューブが不要になり、破損の危険性も軽減できます。
なお、従来通りのシリンダはオプションとなります。

倒立バケットシリンダ

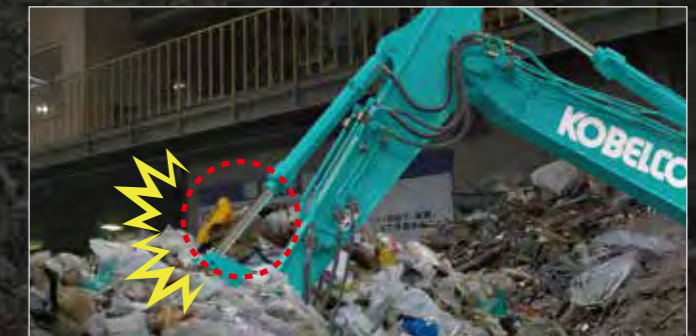
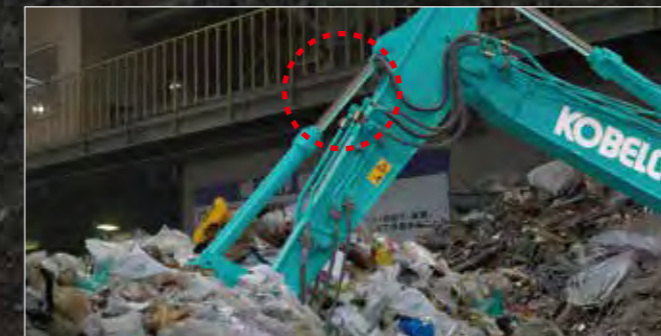
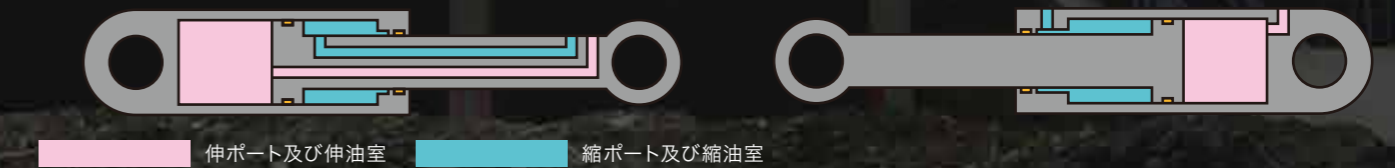


従来のバケットシリンダ



シリンダ変更に伴い、一部配管部品が変更となります。ホース取り回しに大きな影響はありません。

構造概要 (模型図)



倒立シリンダ主要諸元

本体形式	ロッド径	チューブ径	質量
SK75SRD-7R	φ55mm (標準シリンダ同値)	φ105mm (標準シリンダ同等)	53kg (標準シリンダ同等)
SK135SRD-7	φ70mm (標準シリンダ同値)	φ114mm (標準シリンダ同値)	86kg (標準シリンダ比-10%)

新機能 手元で同時操作ができるHCPレバー (オプション)

アタッチメントの開閉/回転操作を左右グリップ上のスライドスイッチで行えるHCP (ハンドコントロールプロポーションル) レバーをオプション設定。
微操作がしやすく、より手際よく作業を進められます。



防塵性とメンテナンス性を高めた装備を、随所に



枯葉侵入防止メッシュガード

粉塵が機体内部に侵入することを防ぐメッシュ付吸気口/排気口カバーを設定。
※写真はSK75SRD-7Rです。



粉塵トレイ

高い密閉性のラバーでバッテリー周囲の汚れを防ぎ、取り外しが可能。機内の埃の排出を楽に行うことができます。
※写真はSK135SRD-7です。



ごみ排出用上部本体アングカバー

上部本体のアングカバーにスライド式の蓋を設置。カバー内の清掃・ゴミの取出しを簡易にします。
※写真はSK135SRD-7です。



センターカバー

粉塵などが溜まりやすいブームフット下方にカバーを装備。
※写真はSK75SRD-7Rです。



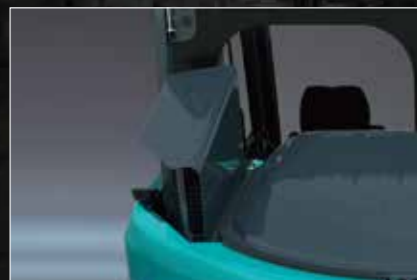
キャブ2ライト

LEDライトで、埃の舞う環境での視界を確保します。
※写真はSK135SRD-7です。



マフラーテールパイプカバー (オプション)

テールパイプの排気口やテールパイプと本体との隙間からの粉塵侵入を防止します。
※写真はSK75SRD-7Rです。



枯葉・積雪ガード(オプション)

機体への粉塵の侵入を防止。後方視界を妨げないように形状にも配慮しています。
※写真はSK135SRD-7です。



右前ガード(オプション)

工場内での旋回などの作業時に、多発する破損事例に対応。メンテナンスも容易にします。
※写真はSK135SRD-7です。

その他、主要装備品



業界最大 大型10インチカラーモニター

必要な情報を読み取りやすく、操作も簡単なメニュー画面。車載カメラの映像が大きい画面で容易に確認でき、安全性に貢献します。また、各種操作も見やすくなりました。



イーグルアイビュー

右側カメラ、後方カメラの映像があわせて大型カラーモニターに表示されます。右側カメラの正対、右側表示、さらには右・後俯瞰と3方向イーグルアイも選択可能です。



アタッチメントモード

バケット、ブレード、ニブラー[®]、回転グラブの流量モードがあらかじめ設定済みで、すぐに使い始めることができます。また、その他のアタッチメントについても、モード設定の追加・変更が簡単です。



地上から可能な給油 (SK75SRDのみ)

給油口を手の届きやすい場所に変更しました。



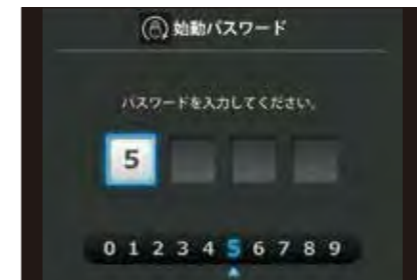
右前メンテナンスパネル

右サイドカバーを外さずにメンテナンスが可能になりました。



地上から可能なメンテナンス

燃料フィルタ/ウォータセパレーター内蔵燃料フィルタ
※写真はSK75SRD-7Rです。



エンジン始動パスワード

エンジン始動時にパスワード入力が必要とし、セキュリティを強化しました。初回時はサービス工場でのセットが必要となります。



USBポート/24V電源



スマートフォンホルダ

USBに接続しながら使用可能です。

SK75SRD

■主な仕様(標準仕様)

機種名	SK75SRD
本体形式	SK75SRD-7R
車名および型式	コベルコ YT09
■性能	
標準バケット容量	m ³ 0.28
旋回速度	min ⁻¹ {rpm} 11.5 {11.5}
走行速度 1速/2速	km/h 2.7(1速)、5.0(2速)
登坂能力	%(度) 58(30)
最大掘削力	kN {kgf} 60.3{6,140}
■質量(標準シュー装着時)	
運転質量	kg 8,230
■エンジン	
型式	ヤンマー YDN-4TNV98CT
定格出力* (ファン付き)kW/min ⁻¹ (ファン無し)kW/min ⁻¹	49.3/2,100 53.7/2,100
燃料タンク容量	ℓ 120
■油圧装置	
旋回モータ形式	アキシャルピストンモータ(1個)
走行モータ形式	可変容量アキシャルピストンモータ(2個)
油圧作動油	ℓ 全量84.0(タンク内油量44.0)

単位は国際単位系のSI単位表示で{ }内は従来表示です。
また、バケット容量、掘削力は新JISで表示しています。
*実際に使用している回転数はHモードで1,760回転です。

■主な装備品

- 標準装備 ●N&B配管●アーム(1.71m)●増量ウエイト●基本キャブ(ROPS)●アームレスト付サスペンションシート●450mm等高シュー●倒立シリンダ
●ドーザブレード(2,300mm幅)●稼働機管理システム「MERiT」●LEDキャブ2ライト●後方・右方・左方カメラ●イーグルアイビュー●下部本体アンダカバー(t9mm)
●オートエアコン(内気循環・外気導入切替式)●デフロスタ●左右一体スライド式コントロールボックス●ダブルスライドシート●巻取り式シートベルト
●ラゲッジトレイ●大型カップホルダ●ライフハンマ●AM/FM Bluetooth®(ハンズフリー)ラジオ(2スピーカー)●スマートフォンホルダ●耳付2分割フロアマット
●ドア運動ルームライト●LED前方作業灯(アタッチメント:1、上部本体右:1)●ダブルエレメントエアクリーナ●1回拭き間欠&ライズアップワイパ●マルチコントロール

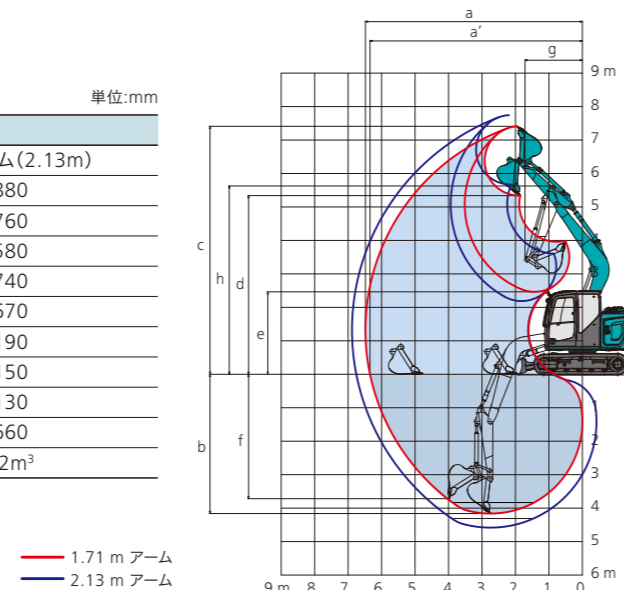
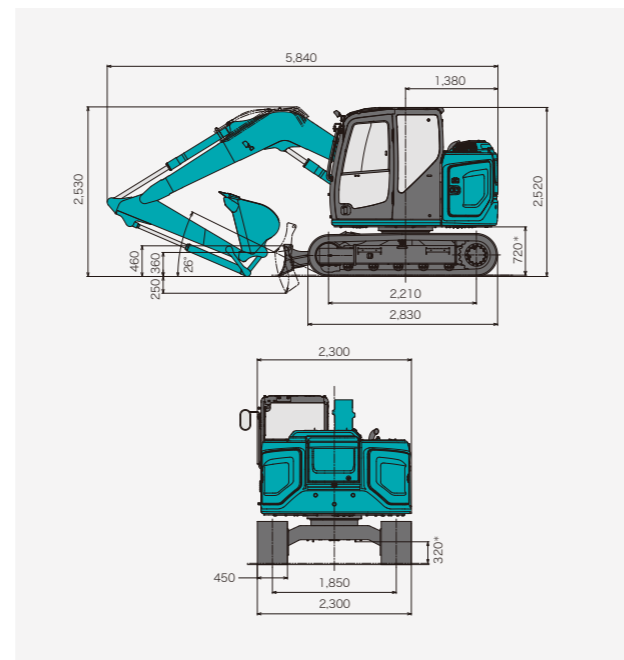
- オプション ●回転N&B配管●ハイリーチクレーン●ロングアーム(2.13m)●追加ウエイト(+300kg)●解体キャブ(ROPS(3面ガード、天窓ガラス&ワイパ付))
●600mm等高シュー●450mmフラットシュー●450mmゴムクローラーシュー●ドーザブレード(2,450mm幅)●ボルトオンエッジドーザブレード●寒冷地作動油●消
火器●黄色回転警告灯(ハイリーチクレーン仕様時は標準装備)●走行アラーム●IDキー●1WAYコイル●増設トラックガイド●工具●グリスガン
●フロントロールスクリーン●本体大型右前ガード●枯葉積雪ガード●マフラーテールパイプカバー

■作動範囲図

本体形式	SK75SRD-7R	
アームの種類	アーム(1.71m)	ロングアーム(2.13m)
a - 最大掘削半径	6,480	6,880
a' - 床面最大掘削半径	6,350	6,760
b - 最大掘削深さ*	4,160	4,580
c - 最大掘削高さ*	7,410	7,740
d - 最大ダンプ高さ*	5,340	5,670
e - 最小ダンプ高さ*	2,460	2,190
f - 最大垂直掘深さ*	3,720	4,150
g - 最小旋回半径	1,730	2,130
h - 同上時高さ*	5,630	5,660
標準バケット容量(山積)	0.28m ³	0.22m ³

*印はシュー突起を含みません。バケット容量は新JIS表示です。

■全体図 *印はシュー突起を含みません。(単位:mm)



SK135SRD

■主な仕様(標準仕様)

機種名	SK135SRD
本体形式	SK135SRD-7
車名および型式	コベルコ YY09
■性能	
標準バケット容量	m ³ 0.50
旋回速度	min ⁻¹ {rpm} 11.0{11.0}
走行速度 1速/2速	km/h 3.4(1速)、5.6(2速)
登坂能力	%(度) 70(35)
最大掘削力	kN {kgf} 105.4{10,730}
■質量(標準シュー装着時)	
運転質量	kg 14,400
■エンジン	
型式	いすゞ 4JJ1XDRA
定格出力* (ファン付き)kW/min ⁻¹ (ファン無し)kW/min ⁻¹	80.7/2,200 86.0/2,200
燃料タンク容量	ℓ 186
■油圧装置	
旋回モータ形式	アキシャルピストンモータ(1個)
走行モータ形式	可変容量アキシャルピストンモータ(2個)
油圧作動油	ℓ 全量176(タンク内油量89.9)

単位は国際単位系のSI単位表示で{ }内は従来表示です。
また、バケット容量、掘削力は新JISで表示しています。
*実際に使用している回転数はHモードで2,000回転です。

■主な装備品

- 標準装備 ●N&B配管●HDアーム(2.38m)●基本ウエイト●基本キャブ(ROPS)●アームレスト付サスペンションシート●500mm等高シュー●倒立シリンダ
●稼働機管理システム「MERiT」●LEDキャブ2ライト●後方・右方・左方カメラ●イーグルアイビュー●下部本体アンダカバー(t9mm)
●オートエアコン(内気循環・外気導入切替式)●デフロスタ●左右一体スライド式コントロールボックス●ダブルスライドシート●巻取り式シートベルト
●ラゲッジトレイ●大型カップホルダ●ライフハンマ●AM/FM Bluetooth®(ハンズフリー)ラジオ(2スピーカー)●スマートフォンホルダ●耳付2分割フロアマット
●ドア運動ルームライト●LED前方作業灯(アタッチメント:1、上部本体右:1)●ダブルエレメントエアクリーナ●1回拭き間欠&ライズアップワイパ●マルチコントロール

- オプション ●回転N&B配管●ハイリーチクレーン●HDロングアーム(2.84m)●追加ウエイト(+580kg)●解体キャブ(ROPS(3面ガード、天窓ガラス&ワイパ付))
●アームレスト付きエアサスペンションシート●500mmフラットシュー●600mm等高シュー●700mm等高シュー●ドーザブレード(2,490mm幅)
●ドーザブレード(2,590mm幅)●ドーザブレード(2,690mm幅)●ボルトオンエッジドーザブレード●寒冷地作動油●消火器
●黄色回転警告灯(ハイリーチクレーン仕様時は標準装備)●走行アラーム●IDキー●1WAYコイル●増設トラックガイド●工具●グリスガン●600mm用ステップ
●700mm用ステップ●フロントロールスクリーン●本体大型右前ガード●枯葉積雪ガード●マフラーテールパイプカバー●ハンドホール

■作動範囲図

本体形式	SK135SRD-7	
アームの種類	アーム(2.38m)	ロングアーム(2.84m)
a - 最大掘削半径	8,370	8,810
a' - 床面最大掘削半径	8,210	8,660
b - 最大掘削深さ*	5,520	5,980
c - 最大掘削高さ*	9,180	9,550
d - 最大ダンプ高さ*	6,750	7,110
e - 最小ダンプ高さ*	2,620	2,250
f - 最大垂直掘深さ*	4,500	4,950
g - 最小旋回半径	2,130	2,520
h - 同上時高さ*	6,870	6,890
標準バケット容量(山積)	0.5m ³	0.38m ³

*印はシュー突起を含みません。バケット容量は新JIS表示です。

■全体図 *印はシュー突起を含みません。(単位:mm)

